

español de la Directiva 93/7/CEE del Consejo, de 15 de marzo, relativa a la restitución de bienes culturales que hayan salido de forma ilegal del territorio de un Estado miembro de la Unión Europea, se modifica en los siguientes términos el párrafo B del epígrafe 1. b), del artículo 1 de la mencionada Ley 36/1994, de 23 de diciembre, modificada por la Ley 18/1998, de 15 de junio:

Uno. El título «0 (cero)» se sustituye por «cualquiera que sea el valor».

Dos. Se suprime el último párrafo.

#### **Disposición final única.** *Entrada en vigor.*

El presente Real Decreto entrará en vigor el día siguiente al de su publicación en el «Boletín Oficial del Estado».

Dado en Madrid a 22 de febrero de 2002.

JUAN CARLOS R.

El Ministro de la Presidencia,  
JUAN JOSÉ LUCAS GIMÉNEZ

#### **4099** *REAL DECRETO 212/2002, de 22 de febrero, por el que se regulan las emisiones sonoras en el entorno debidas a determinadas máquinas de uso al aire libre.*

La Ley 21/1992, de 16 de julio, de Industria, en su artículo 2, señala que uno de sus fines es «contribuir a compatibilizar la actividad industrial con la protección al medio ambiente», de modo que, como declara también su artículo 9.1, «la seguridad industrial tiene por objeto la prevención y limitación de riesgos, así como la protección contra accidentes y siniestros capaces de producir daños o perjuicios a las personas, flora, fauna, bienes o al medio ambiente, derivados de la actividad industrial o de la utilización, funcionamiento y mantenimiento de las instalaciones o equipos y de la producción, uso o consumo, almacenamiento o desecho de los productos industriales».

Mediante Real Decreto 245/1989, de 27 de febrero, sobre determinación y limitación de la potencia acústica admisible de determinado material y maquinaria de obra se dio cumplimiento a la directiva marco 84/532/CEE, sobre disposiciones comunes de materiales y equipos para la construcción, así como a la directiva general 79/113/CEE, sobre el nivel de emisión sonora admisible de distintos materiales, equipos e instalaciones, y a nueve directivas específicas, derivadas de las anteriores.

El quinto programa de acción en materia de medio ambiente anejo a la Resolución del Consejo de las Comunidades Europeas, de 1 de febrero de 1993, se refiere al ruido como uno de los problemas ambientales más urgentes en las zonas urbanas y a la necesidad de adoptar medidas con respecto a las distintas fuentes de ruido.

A su vez, en el Libro Verde Política futura de lucha contra el ruido, la Comisión Europea aborda el ruido ambiental como uno de los problemas ecológicos locales más graves en Europa.

Como consecuencia, el Consejo y el Parlamento Europeo han aprobado la Directiva 2000/14/CE, de 8 de mayo, relativa a la aproximación de las legislaciones de los Estados miembros sobre emisiones sonoras en el entorno debidas a las máquinas de uso al aire libre, mediante la cual se pretende armonizar los requisitos sobre el ruido emitido por las máquinas de uso al aire libre, a fin de prevenir los obstáculos a la libre circulación de dichas máquinas en el territorio de la Unión Europea, y proteger al mismo tiempo la salud y el bienestar de

los ciudadanos, así como el medio ambiente, mediante la reducción de los niveles acústicos aceptables para las mismas y la información a usuarios y público sobre el ruido emitido por estas máquinas.

Con la citada directiva, que se basa en los principios y conceptos establecidos en la Resolución del Consejo, de 7 de mayo de 1985, sobre una nueva aproximación en materia de armonización y normalización (sistema conocido como «Nuevo Enfoque»), y en la Decisión 93/465/CEE del Consejo, de 22 de julio, relativa a los módulos correspondientes a las diversas fases de los procedimientos de evaluación de la conformidad y a las disposiciones referentes al sistema de colocación y utilización del marcado CE de conformidad, que van a utilizarse en las directivas de armonización técnica (sistema del llamado «Enfoque global»), se unifican las disposiciones sobre niveles sonoros admisibles, códigos de ensayo para la medición del ruido, procedimientos de evaluación de la conformidad y marcado para cada uno de los tipos de máquinas de uso al aire libre contenidas en las directivas antes citadas, y las amplía a un buen número adicional de tipos de máquinas.

Se ha previsto reducir en dos fases (3 de enero de 2002 y 3 de enero de 2006), el ruido emitido por máquinas sujetas a límites sonoros hasta los mejores niveles conseguidos por máquinas existentes actualmente en el mercado, a fin de que los fabricantes que no poseen la debida tecnología dispongan de tiempo suficiente para adaptar sus diseños a los mismos.

En cumplimiento de los mecanismos establecidos en la Unión Europea, es preciso realizar la traslación de las obligaciones contenidas en la Directiva 2000/14/CE al derecho interno nacional, lo que se materializa mediante el presente Real Decreto.

Se ha procedido al trámite de audiencia, según lo dispuesto por el artículo 24, 1, c) de la Ley 50/1997, de 27 de noviembre, del Gobierno, habiéndose consultado a las Comunidades Autónomas y sectores interesados.

En su virtud, a propuesta de los Ministros de Medio Ambiente y de Ciencia y Tecnología, de acuerdo con el Consejo de Estado y previa deliberación del Consejo de Ministros en su reunión del día 22 de febrero de 2002,

#### **DISPONGO:**

##### **Artículo 1.** *Objeto.*

El presente Real Decreto tiene por objeto establecer las normas sobre emisiones sonoras en el entorno, debidas a determinadas máquinas de uso al aire libre, de acuerdo con lo estipulado en la Directiva 2000/14/CE del Consejo y del Parlamento Europeo, de 8 de mayo, con el fin de contribuir a facilitar el funcionamiento del mercado interior en la Unión Europea y a proteger la salud y el bienestar de las personas.

##### **Artículo 2.** *Ámbito de aplicación.*

1. El presente Real Decreto se aplicará a las máquinas de uso al aire libre enumeradas en los artículos 11 y 12, y definidas en el anexo I. El presente Real Decreto sólo se refiere a las máquinas puestas en el mercado o puestas en servicio como una unidad completa adecuada para el uso previsto por el fabricante. Quedan excluidos los accesorios sin motor puestos en el mercado o puestos en servicio por separado, excepto por lo que se refiere a los triturados de hormigón, los martillos picadores de mano y los martillos hidráulicos.

2. No se incluyen en el ámbito de aplicación del presente Real Decreto:

a) Todas las máquinas destinadas principalmente al transporte de personas y mercancías por las vías terrestres, por ferrocarril, por vía aérea o por vía fluvial.

b) Las máquinas diseñadas y construidas especialmente para fines militares y policiales, así como para servicios de emergencia.

### Artículo 3. *Definiciones.*

A efectos del presente Real Decreto se entenderá por:

a) «Máquinas de uso al aire libre»: todas las máquinas definidas en el apartado 2 del artículo 1 del Real Decreto 1435/1992, de 27 de noviembre, por el que se dictan las disposiciones de aplicación de la Directiva 89/392/CEE, del Consejo, de 14 de junio, relativa a la aproximación de las legislaciones de los Estados miembros sobre máquinas, autopropulsadas o no y que, independientemente del elemento o elementos motores, están diseñadas, según su tipo, para utilizarse en el exterior, y que contribuyen a la exposición al ruido ambiente.

El uso de máquinas en un espacio cubierto en el que la transmisión del sonido no se ve afectada, o no de manera importante, se considera uso al aire libre.

Se incluyen las máquinas sin motor para aplicaciones industriales o ambientales diseñadas, según su tipo, para utilizarse al aire libre, y que contribuyen a la exposición al ruido ambiente. Todas ellas serán denominadas en lo sucesivo «máquinas».

b) «Procedimiento de evaluación de la conformidad»: los procedimientos establecidos en los anexos V a VIII.

c) «Marcado»: la fijación visible, legible o indeleble sobre la máquina del marcado CE, junto con la indicación del nivel de potencia acústica garantizado.

d) «Nivel de potencia acústica  $L_{WA}$ »: el nivel ponderado A de potencia acústica en dB en relación con 1 pW, tal como se define en las normas EN ISO 3744:1995 (UNE-EN ISO 3744:1996) y EN ISO 3746:1995 (UNE-EN ISO 3746:1996).

e) «Nivel de potencia acústica medido»: el nivel de potencia acústica determinado a partir de las mediciones que se detallan en el anexo III; los valores medidos podrán determinarse a partir de una sola máquina representativa de su tipo o a partir del promedio de varias máquinas.

f) «Nivel de potencia acústica garantizado»: el nivel de potencia acústica determinado conforme a los requisitos que se indican en el anexo III teniendo en cuenta las incertidumbres fruto de la variación de la producción de las máquinas y de los procedimientos de medición; valor que el fabricante o su representante autorizado establecido en la Unión Europea asegura que, según los instrumentos técnicos empleados y mencionados en la documentación técnica, no se superará.

g) «Puesta en el mercado»: primera puesta a disposición de una máquina en la Unión Europea, a título oneroso o gratuito, con vistas a su distribución, o a la utilización por el usuario final.

h) «Puesta en servicio»: primera utilización de una máquina en la Unión Europea. Si la máquina no requiere antes de su primera utilización ninguna instalación o ajuste por el fabricante o por un tercero designado por éste, se considerará que la puesta en servicio tiene lugar al mismo tiempo que la puesta en el mercado.

i) «Organismos de control»: entidades públicas o privadas, con personalidad jurídica, reguladas en el capítulo I del Título III de la Ley 21/1992, de 16 de julio, de Industria y en el capítulo IV del Real Decre-

to 2200/1995, de 28 de octubre, por el que se aprueba el Reglamento de la Infraestructura para la Calidad y la Seguridad Industrial que, según el artículo 41 del Real Decreto citado, se constituyen con la finalidad de verificar el cumplimiento de carácter obligatorio de las condiciones de seguridad de productos e instalaciones industriales, establecidas por los Reglamentos de Seguridad Industrial, mediante actividades de certificaciones, ensayo, inspección y auditoría.

j) «Organismos notificados»: entidades que actúan como terceras partes independientes de los fabricantes en los procedimientos de evaluación de la conformidad y que son comunicadas por los Estados miembros a la Comisión Europea y a los demás Estados miembros sobre la base de los criterios mínimos establecidos en el anexo IX. En el caso de España, los organismos que se notifican son los organismos de control.

### Artículo 4. *Puesta en el mercado.*

1. Las máquinas a que se refiere el apartado 1 del artículo 2 no podrán ser puestas en el mercado ni ponerse en servicio, en territorio español, si el fabricante o su representante autorizado establecido en la Unión Europea no garantizan que: cumplen los requisitos referentes al ruido emitido en el medio ambiente establecidos en el presente Real Decreto; se han concluido los procedimientos de evaluación de la conformidad previstos en el artículo 13, y las máquinas llevan el marcado CE y la indicación del nivel de potencia acústica garantizado y van acompañadas de una declaración CE de conformidad.

2. Cuando ni el fabricante ni su representante autorizado estén establecidos en la Unión Europea, la obligación de cumplir el presente Real Decreto incumbirá a la persona que por primera vez comercialice la máquina o la ponga en servicio en el territorio español.

### Artículo 5. *Vigilancia del mercado.*

1. Las Administraciones competentes velarán por que las máquinas a que se refiere el apartado 1 del artículo 2 puedan ponerse en el mercado o ponerse en servicio únicamente si cumplen las disposiciones del presente Real Decreto, llevan el marcado CE y la indicación del nivel de potencia acústica garantizado y van acompañadas de una declaración CE de conformidad.

2. Las Administraciones competentes deberán prestarse asistencia mutua a fin de facilitar el cumplimiento de sus obligaciones relativas a la vigilancia del mercado y de posibilitar la cooperación con las demás autoridades competentes de los Estados miembros de la Unión Europea.

### Artículo 6. *Libre circulación.*

1. En territorio español no podrá prohibirse, limitarse ni impedirse la puesta en el mercado, la distribución o la puesta en servicio de las máquinas contempladas en el apartado 1 del artículo 2 que cumplan las disposiciones del presente Real Decreto, que lleven el marcado CE y la indicación del nivel de potencia acústica garantizado y que vayan acompañadas de una declaración CE de conformidad.

2. En ferias, exposiciones y otras demostraciones comerciales similares no se deberán poner obstáculos a que sean presentadas las máquinas a que se refiere el apartado 1 del artículo 2 que no cumplan las disposiciones del presente Real Decreto, siempre que:

a) Exista un cartel visible en el que se indique con claridad su no conformidad y la imposibilidad de poner

en el mercado o poner en servicio esas máquinas hasta que el fabricante o su representante autorizado establecido en la Unión Europea garanticen la conformidad de las mismas, en los términos previstos en el artículo 4 del presente Real Decreto.

b) Se tomen durante las demostraciones las medidas de seguridad adecuadas para garantizar la protección de los asistentes.

#### Artículo 7. *Declaración CE de conformidad.*

1. El fabricante de las máquinas a que se refiere el apartado 1 del artículo 2, o su representante autorizado establecido en la Unión Europea, deberá, a fin de certificar que cada máquina es conforme a las disposiciones del presente Real Decreto, elaborar una declaración CE de conformidad para cada tipo de máquina fabricada. La declaración CE de conformidad deberá contener, como mínimo, los datos que figuran en el anexo II del presente Real Decreto.

2. La mencionada declaración CE de conformidad deberá estar redactada o ser traducida, al menos, a la lengua oficial del Estado español, en el momento en que se realice la puesta en el mercado o puesta en servicio de la máquina.

3. El fabricante de las máquinas a que se refiere el apartado 1 del artículo 2, o su representante autorizado establecido en la Unión Europea, guardará una copia de la declaración CE de conformidad durante diez años a partir del día en que la máquina haya dejado de fabricarse, junto con la documentación técnica que se indica en el apartado 3 del anexo V, en el apartado 3 del anexo VI, en el apartado 2 del anexo VII y en los apartados 3.1 y 3.3 del anexo VIII.

#### Artículo 8. *Presunción de conformidad.*

Deberá presumirse que las máquinas a que se refiere el apartado 1 del artículo 2 que lleven el marcado CE y la indicación de nivel de potencia acústica garantizado y que vayan acompañadas de una declaración CE de conformidad, cumplen las disposiciones del presente Real Decreto.

#### Artículo 9. *Falta de conformidad de las máquinas.*

1. Cuando se compruebe que alguna de las máquinas a que se refiere el apartado 1 del artículo 2 no cumple los requisitos del presente Real Decreto, el órgano competente de la Comunidad Autónoma donde sean puestas en el mercado o puestas en servicio tomará las medidas necesarias para que el fabricante, o su representante autorizado establecido en la Unión Europea, ponga la máquina en conformidad con los requisitos del presente Real Decreto.

2. El órgano competente de la Comunidad Autónoma donde se pongan en el mercado o pongan en servicio las máquinas adoptará las medidas oportunas para limitar o prohibir su puesta en el mercado o puesta en servicio, o para retirarlas del mercado, cuando concurra alguno de los siguientes supuestos:

a) Que dichas máquinas superan los valores límite que se indican en el artículo 11, o

b) Que sigan incumpléndose otras disposiciones del presente Real Decreto a pesar de las medidas que eventualmente se hubieran adoptado según lo indicado en el apartado 1 de este artículo.

3. El órgano competente de la Comunidad Autónoma que adopte las medidas previstas en el apartado anterior informará inmediatamente de las mismas a las demás Comunidades Autónomas, así como al Ministerio

de Ciencia y Tecnología, a fin de que el órgano competente de la Administración General del Estado para realizar las comunicaciones a las Instituciones de la Unión Europea pueda, a su vez, poner dichas circunstancias en conocimiento de la Comisión Europea y de los demás Estados miembros, en el marco del procedimiento de cláusula de salvaguardia establecido por el artículo 9 de la Directiva 2000/14/CE.

#### Artículo 10. *Marcado.*

1. Las máquinas a que se refiere el apartado 1 del artículo 2, puestas en el mercado o puestas en servicio, que cumplan lo dispuesto en el presente Real Decreto, llevarán el marcado CE de conformidad. El marcado consistirá en el logotipo «CE», cuya descripción figura en el anexo IV.

2. El marcado CE irá acompañado de la indicación del nivel de potencia acústica garantizado, cuyo modelo figura asimismo en el anexo IV.

3. El marcado CE de conformidad, así como la indicación del nivel de potencia acústica garantizado, se colocarán de manera visible, legible e indeleble en cada máquina.

4. Estará prohibida la colocación en las máquinas de marcas o inscripciones que puedan inducir a error respecto al significado o a la forma del marcado CE o de la indicación del nivel de potencia acústica garantizado. Se podrá colocar cualquier otra marca en la máquina, siempre que la visibilidad y legibilidad del marcado CE y de la indicación del nivel de potencia acústica garantizado no se reduzcan en consecuencia.

5. Cuando las máquinas a que se refiere el apartado 1 del artículo 2 se vean afectadas por otras disposiciones de aplicación de las correspondientes directivas que se refieran a otros aspectos y que prevean asimismo la colocación del marcado CE, éste indicará que dichas máquinas también cumplen lo dispuesto en esas otras disposiciones. No obstante, en caso de que una o varias de esas disposiciones permitan al fabricante escoger, durante un período transitorio, la fórmula que va a aplicar, el marcado CE indicará que las máquinas cumplen únicamente las prescripciones de las disposiciones que aplica el fabricante. En tal caso, se incluirán las referencias de las correspondientes directivas, tal como se publicaron en el «Diario Oficial de las Comunidades Europeas», en los documentos, notas o instrucciones que las citadas disposiciones prevean que deben acompañar a las máquinas.

#### Artículo 11. *Máquinas sujetas a límites de potencia acústica.*

El nivel de potencia acústica garantizado de las máquinas que figuran en el anexo XI no superará el nivel de potencia acústica admisible establecido en el cuadro de valores contenido en dicho anexo.

#### Artículo 12. *Máquinas sujetas únicamente a mercado de emisión sonora.*

El nivel de potencia acústica garantizado de las máquinas que figuran en el anexo XII estará sujeto únicamente a mercado de emisión sonora.

#### Artículo 13. *Evaluación de la conformidad.*

1. Antes de poner en el mercado o poner en servicio las máquinas a que se refiere el artículo 11, el fabricante, o su representante autorizado establecido en la Unión



Europea, someterá cada tipo de máquinas a uno de los procedimientos de evaluación de la conformidad siguiente:

- a) El procedimiento de control interno de la producción con evaluación de la documentación técnica y comprobaciones periódicas a que se refiere el anexo VI.
- b) El procedimiento de verificación por unidad a que se refiere el anexo VII.
- c) El procedimiento de aseguramiento total de la calidad a que se refiere el anexo VIII.

2. Antes de poner en el mercado o poner en servicio las máquinas a que se refiere el artículo 12, el fabricante, o su representante autorizado establecido en la Unión Europea, someterá cada tipo de máquinas al procedimiento de control interno de la producción que se indica en el anexo V.

3. Las Administraciones competentes así como, mediante solicitud motivada, las correspondientes de los demás Estados miembros y de la Comisión Europea, podrán obtener toda la información utilizada durante el procedimiento de evaluación de la conformidad de un tipo de máquinas y en particular la documentación técnica que se indica en el apartado 3 del anexo V, en el apartado 3 del anexo VI, en el apartado 2 del anexo VII y en los apartados 3.1 y 3.3 del anexo VIII.

#### Artículo 14. *Organismos notificados. Autorización.*

1. Los Organismos notificados españoles deberán tener la condición de organismos de control, a los que se refiere el capítulo I del Título III de la Ley 21/1992, de 16 de julio, de Industria. Según lo previsto en esta Ley, deberán ser autorizados por el órgano competente de la Comunidad Autónoma donde los organismos inicien su actividad o radiquen sus instalaciones, aplicando los procedimientos establecidos en la citada Ley y en el Real Decreto 2200/1995, de 28 de octubre, por el que se aprueba la Infraestructura para la Calidad y la Seguridad Industrial. A efectos del presente Real Decreto, deberán reunir los criterios mínimos establecidos en el anexo IX del mismo, así como los demás requisitos establecidos en la Ley 21/1992 y Real Decreto 2200/1995 mencionados.

2. En los certificados de acreditación que emita la entidad de acreditación a que se refiere el artículo 17 de la Ley 21/1992, deberá figurar una referencia expresa al presente Real Decreto, así como los procedimientos concretos de evaluación de la conformidad y, en su caso, los tipos de máquinas, para los que sean acreditados los organismos.

3. Los organismos de control deberán asumir la responsabilidad completa del procedimiento de evaluación de la conformidad donde intervengan, sin perjuicio de las posibles subcontrataciones que pudieran contemplarse en la acreditación.

#### Artículo 15. *Organismos notificados. Notificación y publicidad.*

1. Los órganos competentes de las Comunidades Autónomas que concedan las autorizaciones de los organismos de control deberán remitir copia de las mismas al Ministerio de Ciencia y Tecnología, indicando expresamente los procedimientos y máquinas para los que dichos organismos pretendan ser notificados, a efectos de su difusión y eventual comunicación a las restantes Administraciones competentes, así como a la Comisión Europea y a los otros Estados miembros.

2. El Ministerio de Ciencia y Tecnología publicará, a título informativo, mediante resolución del órgano directivo competente en materia de Seguridad Industrial, la lista de los Organismos notificados por los Estados

miembros de la Unión Europea, indicándose los números de identificación asignados por la Comisión Europea y las tareas concretas y los procedimientos de evaluación de la conformidad para los que hayan sido autorizados.

#### Artículo 16. *Organismos notificados. Control de las actuaciones.*

1. Los Organismos notificados españoles serán inspeccionados de forma periódica, a efectos de comprobar que cumplen fielmente su cometido en relación con la aplicación del presente Real Decreto.

2. Si, mediante un informe negativo de una entidad de acreditación, o por otros medios, se comprueba que un Organismo notificado español ya no satisface los criterios mínimos indicados en el apartado 1 del artículo 14, el órgano competente de la Comunidad Autónoma que le otorgó la autorización resolverá dejarla sin efecto, comunicándolo al Ministerio de Ciencia y Tecnología. El órgano de la Administración General del Estado competente para realizar las comunicaciones a las Instituciones de la Unión Europea informará de ello inmediatamente a los demás Estados miembros y a la Comisión Europea.

3. Cuando un Organismo notificado español decida denegar o retirar un certificado relativo al correspondiente procedimiento de evaluación de la conformidad, procederá según lo establecido en el artículo 16 de la Ley 21/1992, de 16 de julio. El órgano competente de la Comunidad Autónoma comunicará al Ministerio de Ciencia y Tecnología toda decisión que confirme la del Organismo notificado.

#### Artículo 17. *Recopilación de datos sobre ruido.*

El fabricante, o su representante autorizado establecido en la Unión Europea, estará obligado a remitir una copia de la declaración CE de conformidad a la Comunidad Autónoma donde comercialice o ponga en servicio en territorio español las máquinas a que se refiere el apartado 1 del artículo 2, así como al Ministerio de Ciencia y Tecnología y a la Comisión Europea.

#### Artículo 18. *Motivación y notificación de actos y disposiciones.*

Los actos y resoluciones que dicten las Administraciones públicas en virtud del presente Real Decreto y que supongan limitación de la puesta en el mercado o puesta en servicio de las máquinas que son objeto del mismo, deberán ser motivados, en sucinta referencia de hechos y fundamentos de derecho, y notificados a los interesados en los términos previstos en el artículo 58 de la Ley 30/1992, de 26 de noviembre, de Régimen Jurídico de las Administraciones Públicas y del Procedimiento Administrativo Común.

#### Disposición adicional única. *Reglamentación del uso.*

Las disposiciones del presente Real Decreto se entenderán sin perjuicio de las que pudieran aplicarse con objeto de:

a) Reglamentar el uso de las máquinas a que se refiere el apartado 1 del artículo 2 en zonas que consideren sensibles, incluso por lo que se refiere a la posibilidad de limitar las horas de funcionamiento de las máquinas.

b) Determinar los requisitos que se consideren necesarios para garantizar que las personas estén protegidas durante el uso de las máquinas de que se trata, siempre que ello no implique la modificación de dichas máquinas de una manera no contemplada en el presente Real Decreto.

Disposición transitoria única. *Certificados de examen de tipo expedidos y las mediciones de las máquinas efectuadas en cumplimiento del Real Decreto 245/1989.*

Los certificados de examen de tipo expedidos y las mediciones de las máquinas efectuadas en cumplimiento de las disposiciones del Real Decreto 245/1989, de 27 de febrero, podrán utilizarse para elaborar la documentación técnica que se indica en el apartado 3 del anexo V, en el apartado 3 del anexo VI, en el apartado 2 del anexo VII y en los apartados 3.1 y 3.3 del anexo VIII del presente Real Decreto.

Disposición derogatoria única. *Derogación normativa.*

Queda derogado el Real Decreto 245/1989, de 27 de febrero, sobre determinación y limitación de la potencia acústica admisible de determinado material y maquinaria de obra.

Disposición final primera. *Carácter básico.*

El presente Real Decreto se dicta al amparo de la competencia exclusiva del Estado en materia de bases

y coordinación de la planificación general de la actividad económica, de acuerdo con lo establecido en el artículo 149.1.13.<sup>a</sup> de la Constitución.

Disposición final segunda. *Actualización técnica.*

Se autoriza a los Ministros de Medio Ambiente y de Ciencia y Tecnología para modificar mediante Orden los anexos del presente Real Decreto, con objeto de su adaptación al progreso técnico y en aplicación de la normativa de la Unión Europea.

Disposición final tercera. *Entrada en vigor.*

El presente Real Decreto entrará en vigor a los tres meses a partir del día siguiente al de su publicación en el «Boletín Oficial del Estado», con excepción de los niveles de potencia acústica admisible para la fase II que se mencionan en el cuadro de valores límite al que se refiere el artículo 11, los cuales serán exigibles a partir del 3 de enero de 2006.

Dado en Madrid a 22 de febrero de 2002.

JUAN CARLOS R.

El Ministro de la Presidencia,  
JUAN JOSÉ LUCAS GIMÉNEZ

## ANEXO I

## DEFINICIONES DE MÁQUINAS

**1. Plataformas elevadoras con motor de combustión**

Equipo formado como mínimo por una plataforma de trabajo, una estructura extensible y un chasis. La plataforma de trabajo consiste en una plataforma rodeada de una barrera o en una jaula que puede desplazarse cargada a la posición de trabajo precisa. La estructura extensible va conectada al chasis y sirve de apoyo a la plataforma al tiempo que permite desplazar ésta a la posición deseada.

**2. Desbrozadora**

Máquina de mano portátil accionada por motor de combustión equipada con una cuchilla giratoria de metal o plástico para cortar malas hierbas, broza, árboles pequeños y vegetación similar. Los dispositivos de corte funcionan en un plano aproximadamente paralelo al suelo.

**3. Montacargas para el transporte de materiales de construcción**

Montacargas mecánico instalado con carácter temporal para su uso por personas con acceso autorizado a obras de construcción e ingeniería, que llegan hasta

- k) un nivel determinado de descarga, con una plataforma:
  - diseñada únicamente para transportar materiales y accesible a personas durante la carga y la descarga,
  - accesible y que permite el desplazamiento de personas autorizadas durante su levantamiento, desmontaje y mantenimiento,
  - dirigida,
  - que se desplaza en un eje vertical o a lo largo de un recorrido que se encuentra como máximo a 15° de la vertical,
  - soportada o sostenida por cable metálico, cadena, tuercas y tornillos, mecanismo de cremallera y piñón, gato hidráulico (directo o indirecto), o un mecanismo articulado extensible,
  - cuyos postes tienen o no tienen que sujetarse en otras estructuras, o
- ii) una superficie de descarga o de trabajo que se extiende hasta el final de la guía (por ejemplo, un tejado), equipada con un mecanismo de arrastre:
  - diseñada únicamente para transportar materiales,
  - diseñada de manera que no sea necesario estar sobre ella para cargar y descargar ni para el mantenimiento, levantamiento o desmontaje,
  - en la que está prohibida la presencia de personas en todo momento,
  - dirigida,
  - diseñada para efectuar un recorrido con un ángulo a 30° como mínimo de la vertical pero que puede utilizarse con cualquier ángulo,
  - sostenida mediante un cable de acero y un sistema de tracción directa.

- sujeta a controles de presión constante,
- que no se sirve de contrapesos,
- con una carga máxima admisible de 300 kg,
- con una velocidad máxima de 1 m/s,
- cuyas guías deben sujetarse en otras estructuras.

**4. Sierra de cinta para obras**

Máquina mecánica de avance manual de peso inferior a 200 kg equipada con una hoja de sierra en forma de banda continua que se mueve entre dos o más poleas.

**5. Sierra circular de mesa para obras**

Máquina de avance manual de peso inferior a 200 kg equipada con una hoja de sierra circular (que no sea una sierra ranuradora) de diámetro de 350 mm o más hasta un máximo de 500 mm, que está fija durante la operación de cortado normal, y una mesa horizontal, fija total o parcialmente durante la operación. La hoja de sierra está instalada en un eje horizontal no basculante cuya posición permanece fija durante el trabajo mecánico. La máquina puede tener una de las características siguientes:

- la altura de corte de la hoja de la sierra puede regularse fácilmente,
- el cuadro de la máquina en la parte inferior de la mesa puede ser abierto o cerrado,
- la sierra puede estar equipada con una mesa móvil adicional accionada a mano (no adyacente a la hoja de la sierra).

**6. Sierra de cadena portátil**

Herramienta mecánica diseñada para cortar madera con una cadena de sierra, compuesta por una unidad compacta integrada con asas, un motor y un elemento de corte, diseñada para sujetarse con dos manos.

**7. Vehículo baldeador y aspirador de alta presión**

Vehículo que puede funcionar como baldeador de alta presión y como vehículo aspirador. Véase "Baldeador de alta presión" y "Vehículo aspirador".

**8. Máquina compactadora**

Máquina de compactación de materiales como rocalla, pavimentación o asfaltado por medio del rodamiento, apisonamiento o vibración del órgano de trabajo. Puede ser automotriz o ir remolcada, empujada o acoplada a una máquina portadora. Las máquinas compactadoras se dividen en:

- rodillos con conductor montado: máquinas compactadoras automotrices con uno o más cilindros metálicos (rodillos) o neumáticos de caucho; el puesto de maniobra del operario forma parte de la máquina,
- rodillos con conductor a pie: máquinas compactadoras automotrices con uno o más cilindros metálicos (rodillos) o neumáticos de caucho en las que los equipos de desplazamiento, dirección, frenado y vibración están dispuestos de tal manera que la máquina funciona asistida por un operario o de forma teledirigida,

Estas máquinas pueden estar instaladas en camiones, remolques o vehículos especiales.

#### 14. Cinta transportadora

Máquina instalada con carácter temporal, adecuada para transportar materiales por medio de una cinta motorizada.

#### 15. Equipo de refrigeración en vehículos

Unidades de refrigeración del espacio de carga de vehículos de las categorías N2, N3, O3 y O4 con arreglo a la definición de la Directiva 70/156/CEE, traspuesta por Real Decreto 2.140/1985, de 9 de octubre, por el que se citan normas sobre homologación de tipos de vehículos automóviles, remolques y semirremolques, así como de partes y piezas de dichos vehículos.

La fuente de alimentación de la unidad de refrigeración puede formar parte integrante de ésta, ser un elemento independiente unido a la caja del vehículo, ser el motor del vehículo o ser una fuente de alimentación independiente o de reserva.

#### 16. Topadora

Máquina automotriz sobre neumáticos u orugas utilizada para ejercer una fuerza de empuje y de tracción a través de un equipo montado.

#### 17. Equipo de perforación

Máquina utilizada para perforar agujeros en obras por una acción:

- de percusión,
- giratoria,
- giratoria de percusión.

Los equipos de perforación se mantienen fijos durante la operación. Pueden trasladarse de un lugar de trabajo a otro por su propia potencia. Entre los equipos de perforación automotores se incluyen los instalados en camiones, chasis con ruedas, tractores, orugas o plataformas (arrastradas por un cabrestante). Cuando los equipos de perforación están instalados en camiones, tractores y remolques, o sobre ruedas, la carga puede transportarse a mayor velocidad y por la vía pública.

#### 18. Motovolquete

Máquina automotriz sobre neumáticos u orugas con caja abierta, que transporta, descarga o espatea materiales. Los motovolquetes pueden llevar un equipo autocargador integrado.

#### 19. Equipos de carga y descarga de cisternas o silos en camiones

Dispositivos motorizados unidos a camiones sistema o camiones silo para la carga y descarga de líquidos o materiales a granel por medio de bombas o aparatos similares.

#### 20. Pala hidráulica o pala de cables

Máquina automotriz sobre neumáticos u orugas con una estructura superior capaz de efectuar una rotación de más de 360°. Esta máquina permite excavar, balancear y descargar materiales mediante el

- rodillos remolcados: máquinas compactadoras con uno o más cilindros metálicos (rodillos) o neumáticos de caucho, que carecen de sistema de propulsión independiente y en las que el puesto de maniobra del operario se encuentra en un módulo tractor.

- planchas y apisonadoras vibratorias: máquinas compactadoras generalmente con planchas planas que vibran. Funcionan asistidas por un operario o enganchadas a un vehículo portador.

- apisonadoras de explosión: máquinas compactadoras, generalmente con un pedazo de chapa plana que funciona como elemento compactador en dirección predominantemente vertical por la acción de una explosión. La máquina funciona asistida por un operario.

#### 9. Motocompresor

Máquina que se utiliza con equipo intercambiable que comprime aire, gases o vapores a una presión superior a la presión de entrada. Un motocompresor está compuesto por el compresor en sí, el motor y cualquier otro elemento o dispositivo que sea necesario para el funcionamiento seguro del compresor.

Quedan excluidas las categorías siguientes:

- Ventiladores, es decir, dispositivos que provocan una circulación del aire a una presión no superior a 110.000 pascales,
- bombas de vacío, es decir, dispositivos o aparatos que extraen el aire de espacios cerrados a una presión no superior a la presión atmosférica,
- motores de turbina de gas.

#### 10. Trituradores de hormigón y martillos picadores de mano

Los trituradores de hormigón y los martillos picadores motorizados (sea cual sea el método) utilizados para trabajar en obras de construcción y de ingeniería civil.

#### 11. Hormigonera

Máquina destinada a la preparación de hormigón y mortero, sea cual sea el procedimiento de carga, mezcla y vaciado. Puede funcionar de manera intermitente o constante. Las hormigoneras sobre camiones se denominan "camiones hormigonera" (véase la definición 55).

#### 12. Torno de construcción

Aparato elevador motorizado instalado con carácter temporal, equipado con mecanismos para subir y bajar una carga suspendida.

#### 13. Máquinas de distribución, transporte y rociado de hormigón y mortero

Máquinas que bombean y rocían hormigón o mortero, con o sin agitador, por medio de los cuales el material que debe transportarse se conduce al punto de distribución a través de tuberías o dispositivos y barras distribuidoras. El transporte se realiza:

- para el hormigón, de forma mecánica mediante bomba de disco o pistón,
- para el mortero, de forma mecánica mediante bomba de pistón, helicoidal, de disco o manguera, o de forma neumática mediante compresores con o sin cámara de aire.



movimiento de un cangilón unido a la pluma y el brazo o pluma telescópica, sin mover el chasis o el bastidor durante todos los ciclos de la máquina.

#### 21. Pala cargadora

Máquina automotriz, sobre neumáticos u orugas, con una estructura principal diseñada para llevar un cangilón de cargadora en su parte delantera y una retroexcavadora en la parte posterior. Cuando se utiliza en la modalidad de pala retroexcavadora, la máquina cava por debajo del nivel del suelo y el cangilón se desplaza hacia la máquina. La retroexcavadora levanta, balancea y descarga materiales mientras la máquina permanece estacionaria. Cuando se usa en la modalidad de cargadora, la máquina carga o excava mediante un movimiento de avance y eleva, transporta y descarga material.

#### 22. Contenedor de reciclado de vidrio

Contenedor -del material que sea- utilizado para la recogida de botellas. Lleva por lo menos una abertura para introducir las botellas y otra para vaciar el contenedor.

#### 23. Niveladora

Máquina automotriz sobre ruedas con una hoja regulable situada entre los ejes delantero y trasero, que corta, desplaza y extiende material generalmente para la nivelación de superficies.

#### 24. Máquina para el acabado de la hierba/recortadora de hierba

Máquina portátil de mano accionada por motor de combustión con sedal o sedales flexibles u otros elementos cortantes no metálicos como, por ejemplo, cuchillas pivotantes, diseñada para cortar hierbajos, hierba y vegetación similar. Los dispositivos de corte funcionan en un plano aproximadamente paralelo al suelo (máquina para el acabado de la hierba) o perpendicular al suelo (recortadora de hierba).

#### 25. Recortadora de setos

Máquina de mano con motor accionado íntegramente manejada por un operario para cortar setos y arbustos por medio de una o varias cuchillas de dientes de movimiento alternativo.

#### 26. Baldeadora de alta presión

Vehículo equipado con un dispositivo para limpiar alcantarillas o instalaciones similares por medio de un chorro de agua a alta presión. El mecanismo puede estar instalado en un chasis de marca o un chasis propio. El equipo puede ser fijo o desmontable como en el caso de un sistema de carrocería intercambiable.

#### 27. Máquina de chorro de agua de alta presión

Máquina con lanzas de riego y otras aberturas velociaumentadoras por las que el agua (también con aditivos) sale a chorro libre. En general, las máquinas de chorro de agua de alta presión consisten en un motor, un generador de presión, mangueras, rociadores, mecanismos de seguridad y dispositivos de control y medición. Las máquinas de chorro de agua de alta presión pueden ser móviles o fijas:

- las máquinas de chorro de agua de alta presión móviles son máquinas móviles fácilmente transportables diseñadas para usarse en lugares distintos, para lo cual suelen tener un mecanismo inferior propio o están instaladas sobre un vehículo. Todos los alimentadores necesarios son flexibles y fácilmente desconectables,

- las máquinas de chorro de agua de alta presión fijas están diseñadas para utilizarse en un lugar durante un período de tiempo, pero pudiéndose desplazar a otro lugar con el equipo adecuado. Por regla general están montadas sobre plataforma o en la caja y sus alimentadores pueden desconectarse.

#### 28. Martillo hidráulico

Equipo que utiliza la fuente de alimentación hidráulica del vehículo portador para imprimir un movimiento de aceleración a un pistón (en ocasiones a gas) que, a continuación, golpea una herramienta. La onda de esfuerzo generada por la acción dinámica se transmite a través de la herramienta al material, provocando su ruptura. Los martillos hidráulicos necesitan aceite presurizado para funcionar. El conjunto formado por el martillo y el vehículo portador está controlado por un operario que, por lo general, va sentado en la cabina del vehículo portador.

#### 29. Generador de energía hidráulica

Máquina que se utiliza con equipo intercambiable que comprime líquidos a una presión superior a la presión de entrada. Se compone de un motor, una bomba, con o sin depósito, y accesorios (por ejemplo, dispositivos de contención o válvula de presión).

#### 30. Cortadora de juntas

Máquina móvil para hacer juntas sobre superficies de hormigón, asfalto y otros revestimientos de carreteras. La herramienta cortante es un disco que gira a gran velocidad. El movimiento de avance de la cortadora de juntas puede ser:

- manual,
- manual con asistencia mecánica,
- mecánico.

#### 31. Compactadora de basura de tipo cargadora con cangilón

Máquina compactadora automotriz sobre ruedas que dispone de un enlace de cargadora frontal con una pala y ruedas de acero (rodillos) diseñadas principalmente para compactar, desplazar nivelar y cargar tierra, basuras o restos de material sanitario.

#### 32. Cortadora de césped

Máquina para cortar césped, con conductor montado o con conductor a pie, o máquina con uno o varios accesorios cortacésped, en la que el dispositivo de corte funciona en un plano aproximadamente paralelo al suelo y que se sirve del suelo para determinar la altura de corte por medio de ruedas, patines o cojines de aire, etc., y que utiliza un motor eléctrico o de otro tipo. Los dispositivos cortantes son:

- bien elementos cortantes rígidos,
- bien uno o varios filamentos no metálicos o cuchillas no metálicas que pivotan libremente, con una energía cinética superior a 10 J cada una de ellas. La energía cinética se determina de conformidad con el anexo B de la norma EN 786:1997 (UNE-EN 786:1996; UNE-EN 786:1997 ERRATUM).

Puede ser también una máquina para cortar césped, con conductor montado o con conductor a pie, o una máquina con uno o varios accesorios cortacésped, en la que el dispositivo de corte gira en torno a un eje horizontal para cortar por medio de una cuchilla o cuchillo fijo (cortadora cilíndrica).



### 33. Máquina para el acabado del césped/recortadora de césped

Máquina eléctrica de cortar césped con conductor montado o con conductor a pie con uno o varios elementos cortantes con uno o varios filamentos no metálicos o con cuchillas libremente pivotantes no metálicas con una energía cinética nunca superior a 10 J cada una de ellas, destinada a cortar césped o vegetación similar. El elemento o elementos cortantes funcionan en un plano aproximadamente paralelo al suelo (máquina para el acabado del césped) o perpendicular al suelo (recortadora de césped). La energía cinética se determina de conformidad con el anexo B de la norma EN 786:1997 (UNE-EN 786:1996; UNE-EN 786:1997 ERRATUM).

### 34. Soplador de hojas

Máquina con motor adecuada para limpiar el césped, senderos, caminos, calles, etc. de hojas y otras materias por medio de un flujo de aire muy potente. Puede ser portátil (de mano) o no portátil pero móvil.

### 35. Aspirador de hojas

Máquina con motor adecuada para recoger hojas y otros detritos por medio de un mecanismo de succión compuesto por una fuente de alimentación de energía que produce un vacío dentro de la máquina y un tubo de aspiración y un contenedor para el material recogido. Puede ser portátil (de mano) o no portátil pero móvil.

### 36. Carretilla elevadora en voladizo accionada por motor de combustión

Carretilla elevadora sobre ruedas con motor de combustión interna y con mecanismo de contrapeso y de elevación (mástil, brazo telescópico o brazo articulado). Son:

- carretillas todo terreno (carretillas de horquilla en voladizo sobre ruedas destinadas fundamentalmente a trabajos en terrenos naturales yermos y en terrenos inestables, en obras por ejemplo),
- otras carretillas elevadoras en voladizo; quedan excluidas las carretillas elevadoras en voladizo fabricadas específicamente para manipular contenedores.

### 37. Cargadora

Máquina automotriz, sobre neumáticos u orugas, provista de una estructura y enlace de cangilón frontal. Esta máquina carga o excava al avanzar y eleva, transporta y descarga materiales.

### 38. Grúa móvil

Grúa automotriz que puede desplazarse, con o sin carga, sin necesidad de vías de rodadura y cuya estabilidad depende de la gravedad. Funciona sobre neumáticos, orugas o con otros dispositivos móviles. En posición fija puede apoyarse en puntales u otros accesorios que aumenten su estabilidad. La superestructura de una grúa móvil puede ser del tipo rotación completa, rotación limitada o rotación nula. Suele llevar uno o varios tornos o cilindros hidráulicos que hacen subir o bajar el brazo y la carga. Las grúas móviles pueden tener brazos telescópicos, articulados o de celosía, o una combinación de los tres, diseñados de manera que puedan hacerse bajar fácilmente. Las cargas suspendidas del brazo pueden manejarse mediante poleas de gancho u otros mecanismos de elevación de cargas para servicios especiales.

### 39. Contenedor de basura móvil

Contenedor convenientemente diseñado, provisto de ruedas, destinado al almacenamiento temporal de residuos y equipado con una tapa.

### 40. Motoazada

Máquina automotriz que se conduce a pie:

- con o sin rueda de apoyo, de manera que sus órganos de trabajo funcionan como binadores de empuje (motoazada), y
- impulsada por una o varias ruedas accionadas directamente desde el motor y equipada con herramientas binadoras (motoazada con una o varias ruedas motrices).

### 41. Pavimentadora

Máquina móvil para la construcción de carreteras utilizada para aplicar capas de afirmado con material de construcción, por ejemplo, mezclas bituminosas, hormigón y grava. Las pavimentadoras pueden ir equipadas con una guía para alta compactación.

### 42. Equipo para el manejo de pilotes

Equipo de colocación de pilotes y máquinas de extracción, por ejemplo, martillos pilones, extractores, vibradores o dispositivos estáticos para la hinca y/o extracción de elementos de cimentación. Conjunto de máquinas y componentes utilizados para la colocación o extracción de pilotes que también se compone de:

- equipo de perforación formado por la máquina portadora (montada sobre ruedas, cadenas o railes, fijación flotante del mástil, sistema de guía o mástil),
- accesorios, por ejemplo cabezas de pilote, sombreretes, placas, seguidores, dispositivos de apriete, dispositivos para la manipulación de los pilotes, guías de pilotes, revestimientos acústicos y dispositivos de absorción de impactos y vibraciones, fuentes de alimentación y generadores y ascensores para el personal o plataformas.

### 43. Colocador de tuberías

Máquina automotriz sobre ruedas u orugas diseñada específicamente para manejar y colocar tuberías y llevar equipos de tuberías. La máquina es un tractor compuesto por elementos especialmente diseñados, por ejemplo, bastidor, estructura central contrapesos, pluma y mecanismo de montacargas, así como un pescante lateral que pivota verticalmente.

### 44. Tractor oruga para nieve

Máquina automotriz sobre orugas utilizada para ejercer una fuerza de empuje de atracción sobre hielo y nieve a través de un equipo montado.

### 45. Grupo electrógeno

Todo aparato con un motor de combustión interna que accione un generador rotativo que proporcione alimentación eléctrica en régimen continuo.

**46. Barredora mecánica**

Máquina barredora que dispone de un equipo que barre detritos y los dirige hacia una boca de aspiración donde son aspirados por una corriente de aire a gran velocidad o un sistema mecánico de recogida hasta una tolva receptora. Los mecanismos de barrido y recogida pueden estar instalados en un chasis de marca o integrados en un chasis propio. El equipo puede ser fijo o desmontable como en el caso de un sistema de carrocería intercambiable.

**47. Vehículo recogebasuras**

Vehículo concebido para la recogida y el transporte de residuos domésticos y residuos voluminosos, que se carga por contenedores o a mano. El vehículo puede ir equipado con un mecanismo de compactación. Un vehículo recogebasuras está compuesto por un chasis con cabina sobre el que va instalada la carrocería. Puede llevar un mecanismo de elevación de contenedores.

**48. Flexadora para carreteras**

Máquina móvil utilizada para extraer materiales de superficies pavimentadas por medio de un cilindro mecánico que lleva en su superficie los instrumentos flexadores. Los tambores giran al cortar.

**49. Escarificador**

Máquina mecánica, con conductor montado encima o con conductor a pie detrás, que utiliza el suelo para determinar la profundidad de corte y que lleva una unidad adecuada para tajar o escarbar la superficie de hierba en jardines, parques y otros espacios similares.

**50. Trituradora/astilladora**

Máquina mecánica que se utiliza en posición fija con uno o varios dispositivos cortantes destinados a reducir materias orgánicas voluminosas en trozos más pequeños. Por regla general está compuesta por una apertura por la que se introduce el material (sostenido o no por un mecanismo de sujeción), un dispositivo que corta el material por el método que sea (cortar, picar, triturar, etc.) y una boca de descarga. Puede llevar acoplado un dispositivo de recogida.

**51. Máquina quitanieves con herramientas giratorias**

Máquina con la que se puede quitar la nieve de zonas de tráfico por mecanismos giratorios, y que acelera y la expulsa por medios soplantes.

**52. Vehículo aspirador**

Vehículo equipado con un mecanismo para aspirar agua, barro, lodos, residuos o materiales similares de alcantarillas o instalaciones semejantes. El mecanismo puede estar instalado en un chasis de marca o un chasis propio. El equipo puede ser fijo o desmontable como en el caso de un sistema de carrocería intercambiable.

**53. Grúa de torre**

Grúa con pluma giratoria situada en la parte superior de una torre que se mantiene aproximadamente vertical durante su funcionamiento. Esta máquina mecánica está equipada con dispositivos para subir y bajar cargas suspendidas, así como para moverlas por medio de modificaciones del radio de elevación de la carga y del giro y desplazamiento de toda la máquina. Algunas máquinas realizan varios de estos movimientos pero no necesariamente todos. La máquina puede instalarse en posición fija o estar equipada con medios de desplazamiento o ascensión.

**54. Zanjadora**

Máquina automotriz, con conductor montado o con conductor a pie, sobre ruedas o sobre orugas, con una pala enganchada en la parte trasera o delantera, diseñada principalmente para cavar zanjas en una operación continua por medio de un movimiento de la máquina.

**55. Camión hormigonera**

Vehículo equipado con un tambor que transporta hormigón preamasado desde la central de hormigonado hasta el lugar de trabajo. El tambor puede girar con el vehículo en marcha o detenido. El tambor se vacía por rotación en el lugar de la obra. El tambor funciona con el motor del vehículo o con otro motor distinto.

**56. Equipo de bomba de agua**

Máquina compuesta por una bomba de agua y un motor. La bomba de agua es una máquina que hace subir el agua de un nivel inferior de energía a otro superior.

**57. Grupo electrógeno de soldadura**

Cualquier aparato rotativo que produzca una corriente para soldadura.

## ANEXO II

## DECLARACIÓN CE DE CONFORMIDAD

La declaración CE de conformidad incluirá los datos siguientes:

- nombre y dirección del fabricante o de su representante autorizado establecido en la Unión Europea,
- nombre y dirección de la persona que conserva la documentación técnica,
- descripción de la máquina,
- procedimiento de evaluación de la conformidad que se ha seguido y, en su caso, nombre y dirección del organismo notificado que haya intervenido,
- nivel de potencia acústica medido en una máquina representativa del tipo,
- nivel de potencia acústica garantizado para la máquina de que se trate,
- referencia a la Directiva 2000/14/CE,
- declaración de que la máquina cumple los requisitos de la Directiva 2000/14/CE,
- si procede, la declaración o declaraciones de conformidad y las referencias a otras Directivas comunitarias que se hayan aplicado,
- lugar y fecha de la declaración,
- datos de la persona autorizada a firmar la declaración vinculante jurídicamente en nombre del fabricante o de su representante autorizado establecido en la Unión Europea.

## ANEXO III

## MÉTODO DE MEDICIÓN DEL RUIDO AÉREO EMITIDO POR LAS MÁQUINAS DE USO AL AIRE LIBRE

## Ámbito de aplicación

1. El presente anexo describe los métodos de medición del ruido aéreo que deben utilizarse para determinar los niveles de potencia acústica de las máquinas, con vistas a los procedimientos de evaluación de la conformidad del presente Real Decreto.
2. La parte A del presente anexo establece, con respecto a cada tipo de máquinas a que se refiere el apartado 1 del artículo 2,
  - las normas básicas de emisión sonora,
  - complementos generales de esas normas básicas de emisión sonora,
 para la medición de los niveles de presión acústica sobre una superficie de medición que envuelve a la fuente y para el cálculo del nivel de potencia acústica emitido por esa fuente.
3. La parte B del presente anexo establece, con respecto a cada tipo de máquinas a que se refiere el apartado 1 del artículo 2,
  - una norma básica de emisión sonora recomendada, que incluye:
    - una referencia a la norma básica de emisión sonora elegida en la parte A,
    - la superficie de ensayo,
    - el valor de la constante  $K_{2A}$ ,
    - la forma de la superficie de medición,
    - el número y posición de los micrófonos que van a utilizarse;
  - las condiciones de funcionamiento, incluido lo siguiente:
    - la referencia a una norma, si la hay,
    - los requisitos de montaje de la máquina,
  - un método de cálculo de los niveles de potencia acústica resultantes en caso de que fueran a utilizarse varios ensayos en condiciones de funcionamiento distintas;
  - información adicional.

4. Cuando se prueben tipos específicos de máquinas, el fabricante o su representante autorizado establecido en la Unión Europea podrá, en general, elegir una de las normas básicas de emisión sonora de la parte A y aplicar las condiciones de funcionamiento de la parte B a ese tipo específico de máquina. En caso de controversia, sin embargo, debe utilizarse la norma básica de emisión sonora recomendada establecida en la parte B en las condiciones de funcionamiento de la parte B.



## PARTE A

## NORMA BÁSICA DE EMISIÓN SONORA

Para determinar el nivel de potencia acústica de las máquinas utilizadas al aire libre con arreglo a la definición del apartado 1 del artículo 2 pueden utilizarse, en general, las normas básicas de emisión sonora

EN ISO 3744:1995 (UNE-EN ISO 3744:1996)

EN ISO 3746:1995 (UNE-EN ISO 3746:1996)

con los añadidos generales siguientes:

### 1. Incertidumbre de las medidas

En el marco de los procedimientos de evaluación de la conformidad durante la fase de diseño no se tendrán en cuenta las incertidumbres de las medidas.

### 2. Funcionamiento de la fuente durante el ensayo

#### 2.1. Velocidad del ventilador

Si el motor o el sistema hidráulico de la máquina tiene uno o varios ventiladores, éstos deben estar en funcionamiento durante el ensayo. El fabricante de la máquina indica y determina la velocidad del ventilador, y esa velocidad, que va a utilizarse en mediciones ulteriores, debe figurar de acuerdo con una de las condiciones siguientes en el informe de ensayo.

a) Ventilador conectado directamente al motor

Si el mecanismo del ventilador está conectado directamente al motor o el equipo hidráulico (mediante, por ejemplo, transmisión por correa) debe ponerse en funcionamiento durante el ensayo.

b) Ventilador con varias velocidades

Si el ventilador puede funcionar a varias velocidades, el ensayo deberá realizarse:

- a la velocidad máxima de funcionamiento, o

- en un primer ensayo con el ventilador a velocidad cero y en un segundo ensayo con el ventilador graduado a la velocidad máxima; el nivel resultante de presión L<sub>pA</sub> se calculará, entonces, combinando los resultados de los dos ensayos por medio de la ecuación siguiente:

$$L_{pA} = 10 \lg (0,3 \times 10^{0,1 L_{pA,0\%}} + 0,7 \times 10^{0,1 L_{pA,100\%}})$$

donde:

L<sub>pA,0%</sub> es el nivel de presión acústica determinado con el ventilador a velocidad cero,

L<sub>pA,100%</sub> es el nivel de presión acústica determinado con el ventilador a velocidad máxima.

c) Ventilador de velocidad continua variable

Si el ventilador puede funcionar a velocidad continua variable, el ensayo deberá realizarse bien según la letra b) del punto 2.1. bien con la velocidad del ventilador determinada por el fabricante a un 70 % como mínimo de la velocidad máxima.

### 2.2. Ensayo de máquinas de motor sin carga

En estas mediciones, el motor o el sistema hidráulico de la máquina deben calentarse de acuerdo con las instrucciones, y deben cumplirse las consignas de seguridad.

El ensayo se realiza con la máquina en posición fija sin poner en funcionamiento el órgano de trabajo ni el mecanismo de desplazamiento. Para los fines del ensayo, el motor funcionará al ralentí como mínimo a la velocidad nominal correspondiente a la potencia neta <sup>(1)</sup>.

Si la máquina está accionada por un generador o si está alimentada por la red, la frecuencia de la corriente especificada para el motor por el fabricante se mantendrá estable a  $\pm 1$  Hz si la máquina tiene un motor de inducción, y el voltaje a  $\pm 1$  % de la tensión nominal si la máquina lleva un motor de colectores. La tensión se medirá en el enchufe de un cable o cordón indesmontable, o en el conducto de admisión de la máquina, si tiene un cable desmontable. La señal de la corriente del generador será similar a la de la red.

Si la máquina funciona con batería, ésta deberá estar totalmente cargada.

El fabricante de la máquina indicará la velocidad utilizada y la potencia neta correspondiente, que deben figurar en el informe del ensayo.

Si el equipo lleva varios motores, éstos deben funcionar de forma simultánea durante los ensayos. Si no fuera posible, deberán realizarse ensayos con cada una de las combinaciones posibles de los motores.

### 2.3. Ensayo de máquinas de motor con carga

En estas mediciones, el motor o el sistema hidráulico de la máquina deben calentarse según las instrucciones, y deben cumplirse las consignas de seguridad. Durante el ensayo no debe estar en funcionamiento ningún mecanismo de señalización tales como avisadores acústicos o alarmas de cambio de marcha.

Debe registrarse e indicarse en el informe del ensayo la velocidad de la máquina durante la prueba.

Si la máquina lleva varios motores o grupos, todos ellos deben funcionar simultáneamente durante los ensayos. Si no fuera posible, deberán realizarse ensayos con cada una de las combinaciones posibles de motores y grupos.

Para cada tipo de máquina que vaya a ponerse a prueba con carga, deben fijarse unas condiciones de funcionamiento específicas que produzcan, en principio, efectos y tensiones similares a los obtenidos en condiciones de funcionamiento reales.

### 2.4. Ensayo de máquinas manuales

Con respecto a cada tipo de máquina manual deben fijarse unas condiciones de funcionamiento corrientes que produzcan, en principio, efectos y tensiones similares a los obtenidos en condiciones de funcionamiento reales.

### 3. Cálculo del nivel de presión acústica superficial

El nivel de presión acústica superficial deberá calcularse por lo menos en tres ocasiones. Si al menos dos de los valores determinados no difieren en más de 1 dB, no será preciso realizar más mediciones; de otro

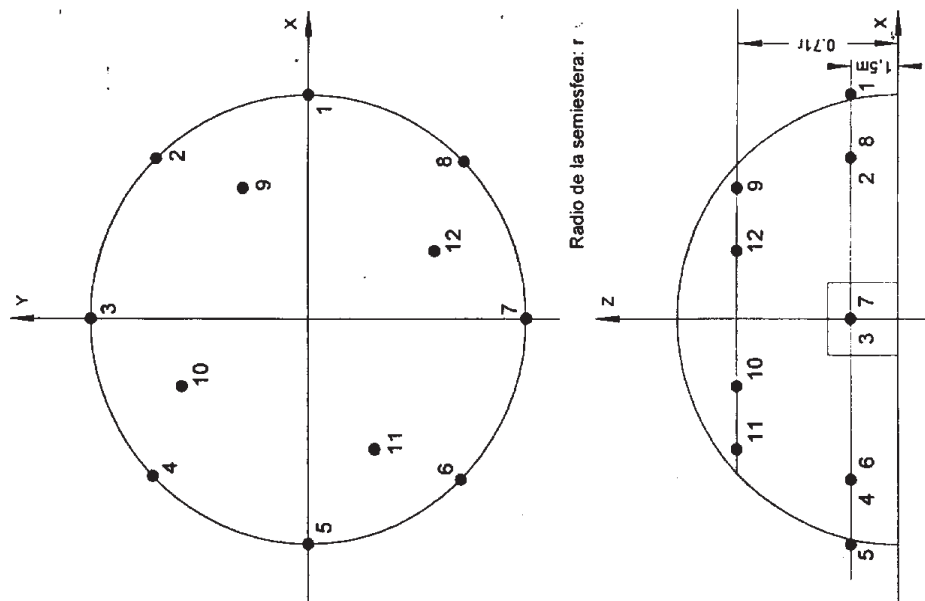
<sup>(1)</sup> Potencia neta es la potencia en "kW CE" obtenida en el banco de pruebas, en el extremo del cigüeñal, o su equivalente, medida de conformidad con el método CE de medición de la potencia de los motores de combustión interna para vehículos de carretera, pero excluyendo la potencia del ventilador de refrigeración del motor.

#### 6. Corrección de entorno $K_{2A}$

Se efectuará la medición con la máquina colocada sobre una superficie reflectante de hormigón o asfalto no poroso y a continuación se fijará la corrección de entorno  $K_{2A}$  en  $K_{2A} = 0$ . En caso de que en un código de ensayo del ruido del presente Real Decreto figuren otras especificaciones para una máquina concreta, se aplicarán dichas especificaciones.

Figura III.A.5

Disposición adicional de micrófonos en la semiesfera (doce posiciones de micrófono)



modo, deberán seguir realizándose mediciones hasta que se obtengan dos valores que no difieran en más de 1 dB. El nivel, ponderado por el factor A, de presión superficial que va a utilizarse para calcular el nivel de potencia acústica es la media aritmética de los dos valores más altos que no difieren en más de 1 dB.

#### 4. Información que debe presentarse

El nivel de potencia acústica, ponderado por el factor A, de la fuente sometida a ensayo deberá expresarse redondeado el número entero más próximo (si es menor que 0,5 se dará el número inferior y si es mayor que 0,5 se utilizará el número superior).

El informe debe incluir los datos técnicos necesarios para identificar la fuente sometida a ensayo, así como el código de ensayo del ruido y los datos acústicos.

#### 5. Posiciones de micrófono adicionales en la superficie de medición semiesférica, según EN ISO 3744:1995 (UNE-EN ISO 3744:1996)

Además de lo establecido en los puntos 7.2.1 y 7.2.2 de la norma EN ISO 3744:1995 (UNE-EN ISO 3744:1996), puede utilizarse una serie de doce micrófonos en la superficie semiesférica de medición. La colocación de doce micrófonos distribuidos en la superficie de una semiesfera de radio  $r$  figura en el cuadro III.B.5 que se ofrece a continuación en forma de coordenadas cartesianas y en la figura III.B.5. El radio  $r$  de la semiesfera será igual o mayor que el doble de la mayor dimensión del paralelepípedo de referencia. El paralelepípedo de referencia se define como el menor paralelepípedo posible en que puedan encerrarse las máquinas (sin accesorios) y que termine en el plano reflectante. El radio de la semiesfera se redondeará por exceso al valor superior más próximo de los siguientes: 4, 10, 16 m.

El número de micrófonos (doce) podrá reducirse a seis, pero deberán utilizarse en cualquier caso las posiciones de micrófono 2, 4, 6, 8, 10 y 12 según los requisitos del punto 7.4.2 de la norma EN ISO 3744:1995 (UNE-EN ISO 3744:1996).

Por lo general, se deberá utilizar una disposición con seis posiciones de micrófono en la superficie semiesférica de medición. En caso de que en un código de ensayo del ruido del presente Real Decreto figuren otras especificaciones para una máquina concreta, se aplicarán dichas especificaciones.

Cuadro III.B.5

Coordenadas de las doce posiciones de micrófono

Número de micrófono	x/r	y/r	z
1	1	0	1,5 m
2	0,7	0,7	1,5 m
3	0	1	1,5 m
4	-0,7	0,7	1,5 m
5	-1	0	1,5 m
6	-0,7	-0,7	1,5 m
7	0	-1	1,5 m
8	0,7	-0,7	1,5 m
9	0,65	0,27	0,71 r
10	-0,27	0,65	0,71 r
11	-0,65	-0,27	0,71 r
12	0,27	-0,65	0,71 r

## PARTE B

## CÓDIGOS DE ENSAYO DEL RUIDO EMITIDO POR MÁQUINAS ESPECÍFICAS

## 0. MÁQUINAS SIN CARGA

Norma básica de emisión sonora

EN ISO 3744:1995 (UNE-EN ISO 3744:1996).

*Superficie de ensayo*

Superficie reflectante de hormigón o asfalto no poroso.

*Corrección de entorno  $K_{SA}$*

$K_{SA} = 0$

*Superficie de medición/número de posiciones de micrófono/distancia de medición*

i) Si la dimensión mayor del paralelepípedo de referencia no es superior a 8 m:

semiesfera/seis posiciones de micrófono de conformidad con el punto 5 de la parte A/de conformidad con el punto 5 de la parte A.

ii) Si la dimensión mayor del paralelepípedo de referencia es superior a 8 m:

paralelepípedo/de conformidad con la norma ISO 3744:1995 con una distancia de medición  $d = 1$  m.

Condiciones de funcionamiento durante el ensayo

*Ensayo sin carga*

Los ensayos de ruido deben realizarse según lo dispuesto en el punto 2.2 de la parte A.

Período de observación/determinación del nivel de potencia acústica resultante en caso de aplicación de más de una condición de funcionamiento

El período de observación durará por lo menos 15 segundos.

## 1. PLATAFORMAS ELEVADORAS CON MOTOR DE COMBUSTIÓN

Véase el punto 0.

## 2. DESBROZADORAS

Norma básica de emisión sonora

EN ISO 3744:1995 (UNE-EN ISO 3744:1996).

*Superficie de ensayo.*

ISO 10884:1995.

*Superficie de medición/número de posiciones de micrófono/distancia de medición*

ISO 10884:1995.

Condiciones de funcionamiento durante el ensayo

*Ensayo con carga*

ISO 10884:1995, punto 5.3.

*Período de observación*

ISO 10884:1995.

## 3. MONTACARGAS PARA EL TRANSPORTE DE MATERIALES DE CONSTRUCCIÓN

Véase el punto 0.

El centro geométrico del motor debe estar situado sobre el centro de la semiesfera; el montacargas ascenderá sin carga fuera de la semiesfera -en caso necesario- en dirección del punto 1.

## 4. SIERRAS DE CINTA PARA OBRAS

Norma básica de emisión sonora

EN ISO 3744:1995 (UNE-EN ISO 3744:1996).

*Superficie de medición/número de posiciones de micrófono/distancia de medición*

ISO 7960:1995, anexo J con  $d = 1$  m.

Condiciones de funcionamiento durante el ensayo

*Ensayo con carga*

Correspondiente a ISO 7960:1995, anexo J (punto J2b únicamente).

*Período de observación*

Correspondiente a ISO 7960:1995, anexo J.

## 5. SIERRAS CIRCULARES DE MESA PARA OBRAS

Norma básica de emisión sonora

EN ISO 3744:1995 (UNE-EN ISO 3744:1996).

*Superficie de medición/número de posiciones de micrófono/distancia de medición*

ISO 7960:1995, anexo A, distancia de medición  $d = 1$  m.

Condiciones de funcionamiento durante el ensayo

*Ensayo con carga*

ISO 7960:1995, anexo A (punto A2b únicamente).



**Período de observación**

ISO 7960:1995, anexo A.

**6. SIERRAS DE CADENA PORTÁTILES****Norma básica de emisión sonora**

EN ISO 3744:1995 (UNE-EN ISO 3744:1996).

**Superficie de ensayo**

ISO 9207:1995.

**Superficie de medición/número de posiciones de micrófono/distancia de medición**

ISO 9207:1995.

**Condiciones de funcionamiento durante el ensayo****Ensayo con carga/ensayo sin carga**

A plena carga aserrando madera/motor revolucionado al máximo sin carga:

a) con motor de combustión: ISO 9207:1995, puntos 6.3 y 6.4;

b) con motor eléctrico: un ensayo correspondiente al punto 6.3 de la norma ISO 9207:1995 y un ensayo con el motor revolucionado al máximo sin carga.

Período de observación/determinación del nivel de potencia acústica resultante en caso de aplicación de más de una condición de funcionamiento

ISO 9207:1995, puntos 6.3 y 6.4.

Para calcular el nivel de potencia acústica LWA resultante se utiliza la ecuación siguiente:

$$L_{WA} = 10 \lg \frac{1}{2} (10^{0.1L_{w1}} + 10^{0.1L_{w2}})$$

donde  $L_{w1}$  y  $L_{w2}$  son los niveles medios de potencia acústica de los dos distintos modos de funcionamiento definidos más arriba.

**7. VEHÍCULOS BALDEADORES Y ASPIRADORES DE ALTA PRESIÓN**

Si las dos máquinas pueden funcionar simultáneamente, el ensayo debe realizarse de acuerdo con los puntos 26 y 52.

En caso contrario, se medirán por separado y deberán indicarse los valores más altos.

**8. MÁQUINAS COMPACTADORAS****8.1) RODILLOS NO VIBRANTES**

Véase el punto 0.

**8.2) RODILLOS VIBRANTES CON CONDUCTOR MONTADO****Norma básica de emisión sonora**

EN ISO 3744:1995 (UNE-EN ISO 3744:1996).

**Condiciones de funcionamiento durante el ensayo****Instalación de la máquina**

El rodillo vibrante se instalará sobre material elástico, por ejemplo sobre uno o varios cojines de aire adecuados. Los cojines de aire serán de material flexible (elastómero o similar) y se hincharán a una presión que permita a la máquina elevarse 5 cm como mínimo; debe evitarse todo efecto de resonancia. La dimensión de los cojines será suficiente para garantizar la estabilidad de la máquina durante la prueba.

**Ensayo con carga**

La máquina se ensayará en posición estacionaria con el motor a velocidad nominal (indicada por el fabricante) y con el mecanismo o mecanismos motores desconectados. El mecanismo compactador se pondrá en funcionamiento utilizando la máxima potencia compactadora que corresponda a la combinación de la frecuencia más alta con la mayor amplitud posible de dicha frecuencia, tal como las indique el fabricante.

**Período de observación**

El período de observación durará por lo menos 15 segundos.

**8.3) PLANCHAS Y APISONADORAS VIBRATORIAS, APISONADORAS DE EXPLOSIÓN Y RODILLOS VIBRANTES CON CONDUCTOR A PIE****Norma básica de emisión sonora**

EN ISO 3744:1995 (UNE-EN ISO 3744:1996).

**Superficie de ensayo**

EN 500-4 rev.1:1998 (UNE-EN 500-4:1998), anexo C.

**Condiciones de funcionamiento durante el ensayo****Ensayo con carga**

EN 500-4 rev.1:1998 (UNE-EN 500-4:1998), anexo C.

**Período de observación**

EN 500-4 rev.1:1998 (UNE-EN 500-4:1998), anexo C.

**9. MOTOCOMPRESORES****Norma básica de emisión sonora**

EN ISO 3744:1995 (UNE-EN ISO 3744:1996).

**Superficie de medición/número de posiciones de micrófono/distancia de medición**

Semiesfera/seis posiciones de micrófono de conformidad con el punto 5 de la parte A/de conformidad con el punto 5 de la parte A, 0

**Condiciones de funcionamiento durante el ensayo****Instalación de la máquina**

Todos los aparatos se ensayarán en posición vertical.

Si el aparato sometido a ensayo dispone de un conducto de salida del aire, su eje se colocará equidistante de dos posiciones de micrófono. El ruido de la fuente de alimentación no influirá sobre la medida del ruido emitido por el aparato.

**Soporte del aparato**

El aparato estará conectado durante el ensayo a una herramienta incrustada en un bloque de hormigón de forma cúbica enterrado en el suelo. Durante los ensayos podrá insertarse una pieza de acero entre el aparato y la herramienta de soporte. Esa pieza intermedia formará una estructura estable entre el aparato y la herramienta de soporte. La figura 10.1 muestra estos requisitos.

**Características del bloque**

El bloque tendrá la forma de un cubo de  $0,60 \text{ m} \pm 2 \text{ mm}$  de lado y lo más regular posible; será de hormigón armado y vibrado a fondo en capas de hasta  $0,20 \text{ m}$  para evitar una sedimentación excesiva.

**Calidad del hormigón**

La calidad del hormigón corresponderá a C 50/60 de ENV 206 (UNE 83900:1996 IN).

El cubo estará reforzado por varillas de  $8 \text{ mm}$  de diámetro no conectadas entre sí, de manera que cada varilla sea independiente de las demás. En la figura 10.2 se ilustra el concepto del diseño.

**Herramienta de soporte**

La herramienta se encapsulará dentro del bloque y consistirá en un pistón con un diámetro superior a  $178 \text{ mm}$  e inferior a  $220 \text{ mm}$  y un mango idéntico a los utilizados normalmente con el aparato objeto del ensayo, que cumpla la norma ISO 1180:1983, pero suficientemente largo para que pueda realizarse el ensayo.

Deberá llevarse a cabo un tratamiento adecuado para integrar ambos componentes. La herramienta se fijará al bloque de manera que la parte de abajo del pistón esté a  $0,30 \text{ m}$  de la cara superior del bloque (véase la figura 10.2).

El bloque debe conservar su integridad mecánica, sobre todo en el punto de encuentro entre la herramienta de soporte y el hormigón. Antes y después de cada ensayo se comprobará que la herramienta encapsulada dentro del bloque de hormigón forma parte integrante de él.

**Colocación del cubo**

El cubo se introducirá en un hoyo totalmente relleno de cemento, cubierto por una losa pantalla de por lo menos  $100 \text{ kg/m}^2$ , como se indica en la figura 10.3, de manera que la superficie superior de la losa pantalla no sobresalga del suelo. Para evitar ruidos parásitos, el bloque se aislará de la parte inferior y de los costados del hoyo por medio de bloques elásticos con una frecuencia de corte no superior a la mitad de la velocidad de golpeo del aparato objeto de ensayo, expresada en golpes por segundo.

La abertura de la losa pantalla por la que pasa el mango del instrumento será lo más pequeña posible y se encapsulará por medio de una junta flexible insonorizante.

**Ensayo con carga**

El aparato objeto de ensayo estará conectado a la herramienta de soporte.

paralelepípedo/de conformidad con ISO 3744:1995 con una distancia de medición  $d = 1 \text{ m}$ .

**Condiciones de funcionamiento durante el ensayo****Instalación de la máquina**

Los motocompresores se instalarán sobre el plano reflectante. Los motocompresores montados sobre patines deberán instalarse sobre un soporte de  $0,40 \text{ m}$  de altura, a no ser que las condiciones de instalación del fabricante exijan otra cosa.

**Ensayo con carga**

El motocompresor objeto del ensayo se habrá calentado y deberá estar funcionando en condiciones estables como para el funcionamiento continuo. Se mantendrá y lubricará adecuadamente como haya especificado el fabricante.

La determinación del nivel de potencia acústica se efectuará a plena carga o en condiciones de funcionamiento que se puedan reproducir y que sean representativas del funcionamiento más ruidoso del uso habitual de la máquina objeto del ensayo; se escogerá la opción que genere más ruido.

Si la disposición de toda la instalación es tal que determinados componentes, por ejemplo los refrigeradores intermedios han sido instalados lejos del motocompresor, se procurará separar el ruido generado por dichos componentes al realizar el ensayo del ruido. La separación de las distintas fuentes de ruido puede exigir equipos especiales para la atenuación del ruido procedente de las mismas durante la medición. Las características y la descripción de las condiciones de funcionamiento de dichos componentes figurarán por separado en el informe del ensayo.

Durante el ensayo, los gases emitidos por el motocompresor se extraerán de la zona del ensayo. Se pondrá cuidado en garantizar que el ruido generado por los gases emitidos es, como mínimo, inferior en  $10 \text{ dB}$  al ruido que vaya a medirse generado en todos los puntos de medición (por ejemplo, mediante la instalación de un silenciador).

Se pondrá cuidado en que la liberación a la atmósfera no genere ningún ruido adicional debido a la turbulencia producida en la válvula de salida del motocompresor.

**Periodo de observación**

El periodo de observación durará por lo menos 15 segundos.

**10. TRITURADORES DE HORMIGÓN Y MARTILLOS PICADORES DE MANO****Norma básica de emisión sonora**

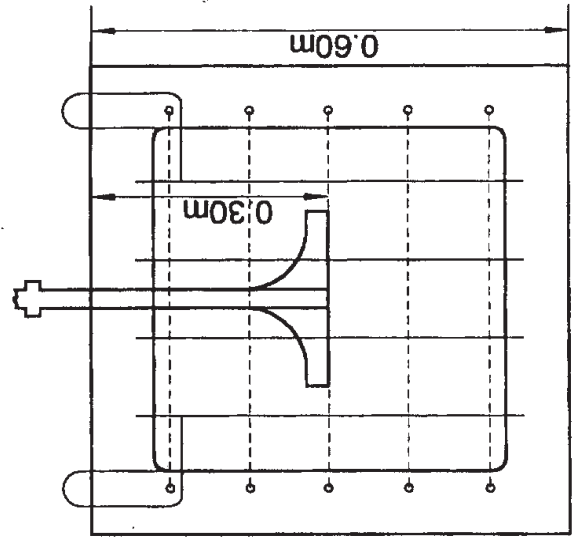
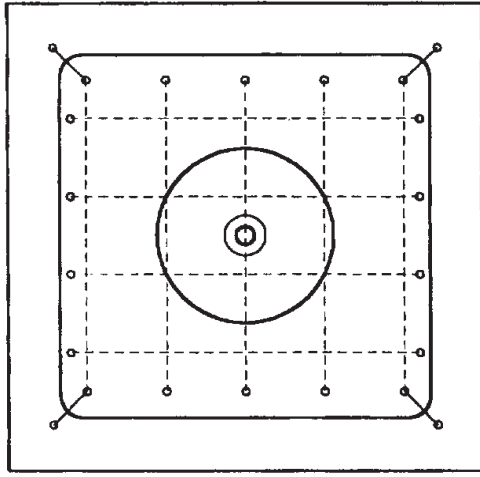
EN ISO 3744:1995 (UNE-EN ISO 3744:1996)

**Superficie de medición/número de posiciones de micrófono/distancia de medición**

Semiesfera/seis posiciones de micrófono de conformidad con el apartado 5 de la parte A y el cuadro siguiente/de conformidad con la masa del equipo tal como figura en el cuadro siguiente:

Masa de la máquina $m$ en kg	Radio de la semiesfera	2 para las posiciones de los micrófonos 2, 4, 6 y 8
$m < 10$	2 m	0,75 m
$m \geq 10$	4 m	1,50 m

Figura III.B.10-2  
Bloque de ensayo



El aparato de ensayo funcionará en condiciones estables con la misma estabilidad acústica que durante el funcionamiento normal.

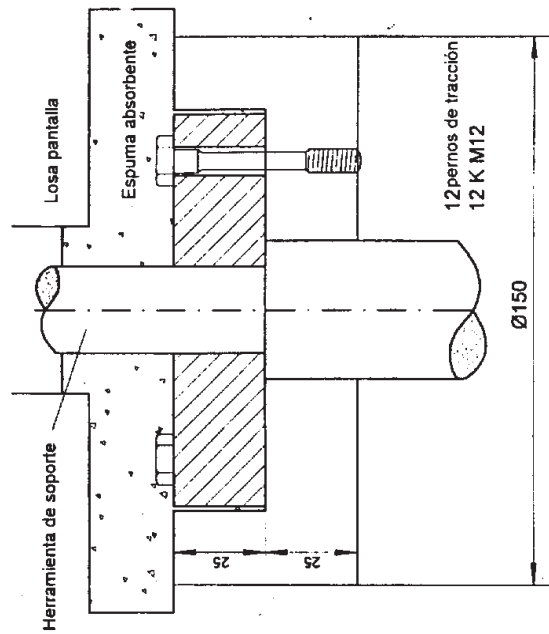
El aparato de ensayo funcionará a la potencia máxima especificada en las instrucciones de uso que se ponen a disposición del comprador.

*Periodo de observación*

El periodo de observación durará por lo menos 15 segundos.

Figura III.B.10-1

Esquema de la pieza intermedia





El aparato mezclador funcionará por lo menos a la velocidad nominal.

*Periodo de observación*

El periodo de observación durará por lo menos 15 segundos.

## 12. TORNOS DE CONSTRUCCIÓN

Véase el punto 0.

El centro geométrico del motor deberá situarse sobre el centro de la semiesfera. El torno estará conectado pero no se aplicará ninguna carga.

## 13. MÁQUINAS DE DISTRIBUCIÓN, TRANSPORTE Y ROCIADO DE HORMIGÓN Y MORTERO

Norma básica de emisión sonora

EN ISO 3744:1995 (UNE-EN ISO 3744:1996).

Condiciones de funcionamiento durante el ensayo

Si la máquina dispone de pluma, ésta se colocará en posición vertical y el tubo se llevará hasta el embudo de llenado. Si no es así, la máquina debe llevar un tubo horizontal de por lo menos 30 m, que lleve hasta el embudo de llenado.

*Ensayo con carga*

a) Máquinas de transporte y rociado de hormigón:

El sistema de transporte y la tubería se rellenarán con un material similar al hormigón en el que el cemento se ha sustituido por un agregado en polvo, por ejemplo, cenizas finísimas. La máquina funcionará a su potencia máxima sin que la duración de un ciclo de funcionamiento sea superior a 5 segundos (si se supera ese tiempo deberá añadirse agua al "hormigón" para llegar a ese valor).

b) Máquinas de transporte y rociado de mortero:

El sistema de transporte y el tubo se rellenarán con un material similar al mortero de acabado en el que el cemento se ha sustituido por un agregado en polvo, por ejemplo, metilcelulosa. La máquina funcionará a su potencia máxima sin que la duración de un ciclo de funcionamiento sea superior a 5 segundos (si se supera ese tiempo deberá añadirse agua al "mortero" para llegar a ese valor).

*Periodo de observación*

El periodo de observación durará por lo menos 15 segundos.

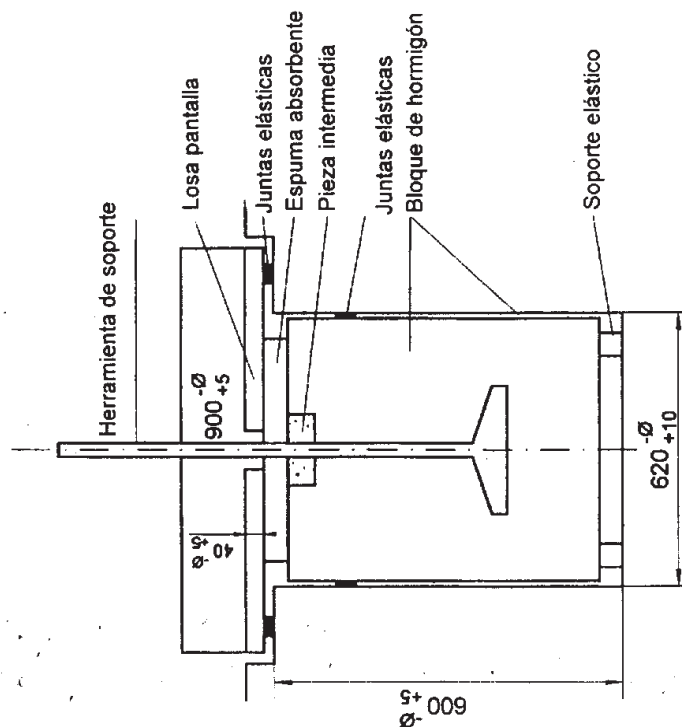
## 14. CINTAS TRANSPORTADORAS

Véase el punto 0.

El centro geométrico del motor deberá situarse sobre el centro de la semiesfera. La cinta se desplazará sin carga y saldrá de la semiesfera -en caso necesario- en dirección al punto 1.

Figura III.B.10-3

Dispositivo de prueba



El valor de la cota A será tal que la losa pantalla colocada sobre la junta elástica J esté al nivel del suelo.

## 11. HORMIGONERAS

Norma básica de emisión sonora

EN ISO 3744:1995 (UNE-EN ISO 3744:1996).

Condiciones de funcionamiento durante el ensayo

*Ensayo con carga*

El aparato mezclador (tambor) se llenará hasta su capacidad nominal con arena de granulación entre 0 y 3 mm; la humedad se situará entre el 4 % y el 10 %.

## 15. EQUIPOS DE REFRIGERACIÓN EN VEHÍCULOS

Norma básica de emisión sonora

EN ISO 3744: 1995.

Condiciones de funcionamiento durante el ensayo

*Ensayo con carga*

El equipo de refrigeración se instalará en un espacio de carga real o simulado con el vehículo en posición estacionaria, de forma que la altura del equipo de refrigeración corresponda a los requisitos de instalación que figuran en las instrucciones que se ponen a disposición del comprador. El motor del equipo de refrigeración funcionará a la velocidad que induzca la velocidad máxima del ventilador y el compresor de refrigeración indicada en las instrucciones. Si se desea que el equipo de refrigeración funcione con el motor del vehículo, no se utilizará este motor durante el ensayo sino que se conectará el equipo de refrigeración a un motor eléctrico adecuado. Las unidades de tracción desmontables se desmontarán para efectuar el ensayo.

El equipo de refrigeración instalado en el espacio de carga de las unidades de refrigeración para el que se pueda optar por distintos motores se pondrá a prueba por separado con cada uno de ellos. El resultado del ensayo reflejará como mínimo la forma de funcionamiento que produce el máximo ruido.

*Periodo de observación*

El periodo de observación durará por lo menos 15 segundos.

## 16. TOPADORAS

Norma básica de emisión sonora

EN ISO 3744:1995 (UNE-EN ISO 3744:1996).

*Superficie de ensayo*

ISO 6395:1988 (UNE 74106:1992).

*Superficie de medición/número de posiciones de micrófono/distancia de medición*

ISO 6395:1988 (UNE 74106:1992).

Condiciones de funcionamiento durante el ensayo

*Instalación de la máquina*

Las topadoras sobre orugas se ensayarán sobre el emplazamiento de ensayo correspondiente al punto 6.3.3 de la norma ISO 6395:1988 (UNE 74106:1992).

*Ensayo con carga*

ISO 6395:1988 (UNE 74106:1992), anexo B.

*Periodo o periodos de observación y consideración de las distintas condiciones de funcionamiento, si procede*

ISO 6395:1988 (UNE 74106:1992), anexo B.

## 17. EQUIPOS DE PERFORACIÓN

Norma básica de emisión sonora

EN ISO 3744:1995 (UNE-EN ISO 3744:1996).

Condiciones de funcionamiento durante el ensayo

*Ensayo con carga*

EN 791:1995 (UNE-EN 791:1996), anexo A.

*Periodo de observación*

El periodo de observación durará por lo menos 15 segundos.

## 18. MOTOVOLQUETES

Norma básica de emisión sonora

EN ISO 3744:1995 (UNE-EN ISO 3744:1996).

*Superficie de ensayo*

ISO 6395:1988 (UNE 74106:1992).

*Superficie de medición/número de posiciones de micrófono/distancia de medición*

ISO 6395:1988 (UNE 74106:1992).

Condiciones de funcionamiento durante el ensayo

*Ensayo con carga*

Equivalente a ISO 6395:1988 (UNE 74106:1992), anexo C, con la modificación siguiente:

El párrafo segundo del punto C.4.3 se sustituirá por el texto siguiente:

"El motor funcionará a su velocidad constante máxima (ralentí alto). El control de transmisión se fijará en neutro. Poner el cangilón en posición basculada (vaciado) hasta aproximadamente el 75 % de su movimiento máximo y volverlo a su posición de desplazamiento en tres ocasiones. Esta secuencia se considera un ciclo único con respecto al modo hidráulico estacionario.

Si no se utiliza ningún motor para hacer bascular el cangilón, el motor funcionará al ralentí con la transmisión en neutro. La medición se realizará sin bascular el cangilón. El periodo de observación durará 15 segundos."

*Periodo de observación/determinación del nivel de potencia acústica resultante en caso de aplicación de más de una condición de funcionamiento*

ISO 6395:1988 (UNE 74106:1992), anexo C.

## 19. EQUIPOS DE CARGA Y DESCARGA DE CISTERNAS O SILOS EN CAMIONES

Norma básica de emisión sonora

EN ISO 3744:1995 (UNE-EN ISO 3744:1996).

**Condiciones de funcionamiento durante el ensayo***Ensayo con carga*

La máquina se ensayará con el camión en posición estacionaria. El motor de la máquina funcionará a la velocidad que induzca la potencia máxima de la máquina especificada en las instrucciones de uso que se facilitan al comprador.

*Periodo de observación*

El periodo de observación durará por lo menos 15 segundos.

**20. PALAS****Norma básica de emisión sonora**

EN ISO 3744:1995 (UNE-EN ISO 3744:1996).

*Superficie de ensayo*

ISO 6395:1988 (UNE 74106:1992).

*Superficie de medición/número de posiciones de micrófono/distancia de medición*

ISO 6395:1988 (UNE 74106:1992).

**Condiciones de funcionamiento durante el ensayo***Ensayo con carga*

ISO 6395: 1988, anexo A.

Periodo de observación/determinación del nivel de potencia acústica resultante en caso de aplicación de más de una condición de funcionamiento.

ISO 6395:1988 (UNE 74106:1992), anexo A.

**21. PALAS CARGADORAS****Norma básica de emisión sonora**

EN ISO 3744:1995 (UNE-EN ISO 3744:1996).

*Superficie de ensayo*

ISO 6395:1988 (UNE 74106:1992).

*Superficie de medición/número de posiciones de micrófono/distancia de medición*

ISO 6395:1988 (UNE 74106:1992).

**Condiciones de funcionamiento durante el ensayo***Ensayo con carga*

ISO 6395:1988 (UNE 74106:1992), anexo D.

*Periodo de observación/determinación del nivel de potencia acústica resultante en caso de aplicación de más de una condición de funcionamiento*

ISO 6395:1988 (UNE 74106:1992), anexo D.

**22. CONTENEDORES DE RECICLADO DE VIDRIO****Norma básica de emisión sonora**

EN ISO 3744:1995 (UNE-EN ISO 3744:1996).

A los efectos de este código de ensayo del ruido, se utilizará el nivel de potencia acústica individual  $L_{pA}$  tal como se define en el punto 3.2.2 de la norma EN ISO 3744:1995 (UNE-EN ISO 3744:1996) al medir el nivel de presión acústica en las posiciones de micrófono.

*Corrección de entorno  $K_{2A}$* 

Medición al aire libre

$K_{2A} = 0$

Medición en el interior

El valor de la constante  $K_{2A}$ , determinado con arreglo al anexo A de la norma EN ISO 3744:1995 (UNE-EN ISO 3744:1996), se situará en un valor  $\leq 2,0$  dB, en cuyo caso  $K_{2A}$  no se tomará en consideración.

**Condiciones de funcionamiento durante el ensayo**

La medición del ruido se llevará a cabo durante un ciclo completo, iniciándose con el contenedor vacío y concluyéndose cuando en el contenedor se hayan echado 120 botellas.

Las botellas de vidrio se definen de la manera siguiente:

- capacidad: 75 cl,

- masa:  $370 \pm 30$  g.

El encargado de realizar el ensayo sujetará la botella por el cuello con su parte inferior dirigida hacia la abertura del contenedor, por donde la introducirá suavemente hacia el centro del mismo evitando, si es posible, que golpee las paredes. Sólo se utilizará una abertura para echar las botellas: la más cercana a la posición de micrófono 12.

*Periodo de observación/determinación del nivel de potencia acústica resultante en caso de aplicación de más de una condición de funcionamiento*

El nivel de potencia acústica individual ponderado A preferentemente se mide simultáneamente en las seis posiciones de micrófono para cada botella que se echa en el contenedor.

El nivel de potencia acústica individual ponderado A medio relativo a la superficie de medición se calcula de conformidad con el punto 8.1 de la norma EN ISO 3744:1995 (UNE-EN ISO 3744:1996).

El nivel de potencia acústica individual ponderado A medio relativo a las 120 botellas introducidas en el contenedor se calcula como la media logarítmica de los niveles de potencia acústica individual medios relativos a la superficie de medición.

El valor de la constante  $K_{2A}$ , determinado sin la superficie artificial y con arreglo al anexo A de la norma EN ISO 3744:1995 (UNE-EN ISO 3744:1996), se situará en un valor  $\leq 2,0$  dB, en cuyo caso  $K_{2A}$  no se tomará en consideración.

*Superficie de medición/número de posiciones de micrófono/distancia de medición*

ISO 11094:1991.

**Condiciones de funcionamiento durante el ensayo**

*Instalación de la máquina*

La recortadora de setos se sujetará de una forma natural para un uso normal, por parte de una persona o mediante el dispositivo adecuado, de tal manera que su dispositivo de corte esté por encima del centro de la semiesfera.

*Ensayo con carga*

La podadora de setos funcionará a velocidad nominal con el dispositivo de corte en funcionamiento.

*Período de observación*

El período de observación durará por lo menos 15 segundos.

## 26. BALDEADORAS DE ALTA PRESIÓN

**Norma básica de emisión sonora**

EN ISO 3744:1995 (UNE-EN ISO 3744:1996).

**Condiciones de funcionamiento durante el ensayo**

*Ensayo con carga*

La baldeadora de alta presión se ensayará en posición estacionaria. El motor y los elementos auxiliares funcionarán a la velocidad indicada por el fabricante para el funcionamiento del órgano de trabajo. La bomba o bombas de alta presión estarán funcionando a su velocidad máxima y a la presión de funcionamiento indicada por el fabricante. Se utilizará una tobera adaptada para que la válvula de reducción de presión se encuentre por debajo de su umbral de reacción. El ruido del flujo a través de la tobera no influirá sobre los resultados de la medición.

*Período de observación*

El período de observación durará por lo menos 30 segundos.

## 27. MÁQUINAS DE CHORRO DE AGUA DE ALTA PRESIÓN

**Norma básica de emisión sonora**

EN ISO 3744:1995 (UNE-EN ISO 3744:1996).

*Superficie de medición/número de posiciones de micrófono/distancia de medición*

Paralelepípedo/de conformidad con la norma EN ISO 3744:1995 (UNE-EN ISO 3744:1996), con una distancia de medición  $d = 1$  m.

**Condiciones de funcionamiento durante el ensayo**

## 23. NIVELADORAS

**Norma básica de emisión sonora**

EN ISO 3744:1995 (UNE-EN ISO 3744:1996).

*Superficie de ensayo*

ISO 6395:1988 (UNE 74106:1992).

*Superficie de medición/número de posiciones de micrófono/distancia de medición*

ISO 6395:1988 (UNE 74106:1992).

**Condiciones de funcionamiento durante el ensayo**

*Ensayo con carga*

ISO 6395:1988 (UNE 74106:1992) anexo B.

**Período de observación/determinación del nivel de potencia acústica resultante en caso de aplicación de más de una condición de funcionamiento**

ISO 6395:1988 (UNE 74106:1992), anexo B.

## 24. MÁQUINAS PARA EL ACABADO DE LA HIERBA/RECORTADORAS DE HIERBA

Véase el punto 2.

La podadora se colocará por medio de un dispositivo adecuado de tal manera que el dispositivo de corte esté situado sobre el centro de la semiesfera. Para las podadoras de hierba, el centro del dispositivo de corte se mantendrá a una distancia de unos 50 mm por encima de la superficie. Para colocar las cuchillas cortadoras, las recortadoras de hierba se situarán en la posición más cercana posible a la superficie de ensayo.

## 25. RECORTADORAS DE SETOS

**Norma básica de emisión sonora**

EN ISO 3744:1995 (UNE-EN ISO 3744:1996).

*Superficie de ensayo*

ISO 11094:1991.

En caso de controversias, se realizarán mediciones el aire libre sobre superficie artificial (punto 4.1.2 de la norma ISO 11094:1991)

*Corrección de entorno  $K_{2A}$*

Medición al aire libre

$K_{2A} = 0$

Medición en el interior



### Instalación de la máquina

La máquina de chorro de agua de alta presión se instalará sobre el plano reflectante. Las máquinas montadas sobre patines deberán instalarse sobre un soporte de 0,40 m de altura, a no ser que las condiciones de instalación del fabricante exijan otra cosa.

### Ensayo con carga

La máquina de limpieza de alta presión se llevará a condiciones de régimen permanente dentro de la gama especificada por el fabricante. Durante el ensayo, la tobera se conectará con la máquina de limpieza de alta presión que produzca la presión más alta si se utiliza según las instrucciones del fabricante.

### Período de observación

El período de observación durará por lo menos 15 segundos.

## 28. MARTILLOS HIDRÁULICOS

### Norma básica de emisión sonora

EN ISO 3744:1995 (UNE-EN ISO 3744:1996).

### Superficie de medición/número de posiciones de micrófono/distancia de medición

Semiesfera/seis posiciones de micrófono de conformidad con el apartado 5 de la parte A/r = 10 m.

### Condiciones de funcionamiento durante el ensayo

#### Instalación de la máquina

Para la prueba, se enganchará el martillo a un vehículo portador y se usará una estructura de bloque especial para el ensayo. La figura 28.1 presenta las características de esta estructura y la figura 28.2 muestra la posición del vehículo portador.

#### Vehículo portador

El vehículo portador del martillo sometido a ensayo cumplirá los requisitos de las especificaciones técnicas para martillos de prueba, sobre todo en lo referente a los límites de peso, potencia hidráulica de salida, caudal de alimentación del aceite y contrapresión del cable de retorno.

#### Montaje

Tanto el montaje mecánico como las conexiones (tubos, mangueras, etc.) deberán ajustarse a las especificaciones incluidas en los datos técnicos del martillo. Deberá eliminarse todo ruido significativo producido por los tubos y los diversos componentes necesarios para la instalación. Todas las conexiones de los componentes deberán estar bien apretadas.

Estabilidad del martillo y fuerza estática de estabilización

El vehículo portador mantendrá firme en su sitio al martillo para que tenga la misma estabilidad que tendría en condiciones normales de funcionamiento. El martillo debe funcionar en posición vertical.

#### Herramienta

Para las mediciones se utilizará una herramienta embotada. La longitud de la herramienta se ajustará al requisito de la figura 28.1 (bloque de ensayo).

### Ensayo con carga

### Potencia hidráulica de entrada y circulación de aceite

Las condiciones de funcionamiento del martillo hidráulico se ajustarán, medirán y comunicarán debidamente, junto con los correspondientes valores de la especificación técnica. Al poner a prueba el martillo, se usará de forma que se pueda llegar al 90 % o más de la potencia hidráulica de entrada y circulación de aceite del martillo.

Se cuidará de mantener la incertidumbre total de las cadenas de medición de  $P_s$  y  $Q$  dentro de un margen de  $\pm 5\%$ , a fin de lograr un grado de exactitud de  $\pm 10\%$  en la determinación de la potencia hidráulica de entrada.

Suponiendo una correlación lineal entre la potencia hidráulica de entrada y la potencia de sonido emitida, ello significaría una variación de menos de  $\pm 0,4$  dB en la determinación del nivel de la potencia de sonido.

Componentes ajustables que afectan a la potencia del martillo

La fijación previa de todos los acumuladores, válvulas centrales de presión y otros posibles componentes ajustables debe hacerse conforme a los valores fijados en los datos técnicos. Si puede haber más de una tasa fija de golpeo, deberán efectuarse mediciones con todas las tasas posibles. Se presentan los valores máximos y mínimos.

Cantidades que deben medirse

$P_s$  Valor medio de la presión del alimentador hidráulico durante el funcionamiento del martillo en, al menos, diez golpes.

$Q$  Valor medio de la circulación del aceite en la entrada del ruptor medida al mismo tiempo que  $P_s$ .

$T$  La temperatura del aceite debe estar entre  $+40\text{ }^\circ\text{C}$  y  $+60\text{ }^\circ\text{C}$  durante las mediciones. La temperatura del ruptor deberá haberse estabilizado en su punto normal de funcionamiento antes de comenzar las mediciones.

$P_s$  Las presiones del gas de cebado de todos los acumuladores deben medirse en situación estática (con el ruptor sin funcionar), con temperatura ambiente estable entre  $+15\text{ }^\circ\text{C}$  y  $+25\text{ }^\circ\text{C}$ . La medición de la temperatura ambiente se efectuará al mismo tiempo que la medición de la presión del gas de cebado de los acumuladores.

Parámetros que deberán evaluarse a partir de los parámetros medidos en funcionamiento:

$P_{IN}$  Potencia hidráulica de entrada del ruptor  $P_{IN} = P_s \cdot Q$

Medición de la presión del alimentador hidráulico  $P_s$

-  $P_s$  deberá medirse lo más cerca posible de la conexión de entrada del ruptor.

-  $P_s$  deberá medirse con un manómetro (diámetro  $\geq 100$  mm, clase de precisión:  $\pm 1,0\%$  FSO).

*Circulación del aceite en la entrada del ruptor, Q*

-  $Q$  deberá medirse en el alimentador lo más posible de la conexión de entrada del ruptor.

-  $Q$  deberá medirse con un flujómetro eléctrico (clase de precisión  $\pm 2,5\%$  respecto de la medida obtenida).

*Punto de medición de la temperatura del aceite, T*

- T deberá medirse en el depósito de aceite del vehículo portador o en el alimentador hidráulico conectado al martillo. El lugar en que se mida deberá indicarse en el informe.

- El margen de error de la medida de la temperatura deberá ser de  $\pm 2$  °C respecto del valor real.

*Periodo de observación/determinación del nivel de potencia acústica resultante*

El periodo de observación durará por lo menos 15 segundos.

Se repetirán las mediciones tres veces o más, si hace falta. El resultado final se calculará hallando la media aritmética de los dos valores más altos que no difieran en más de 1 dB.

Figura III.B.28-1

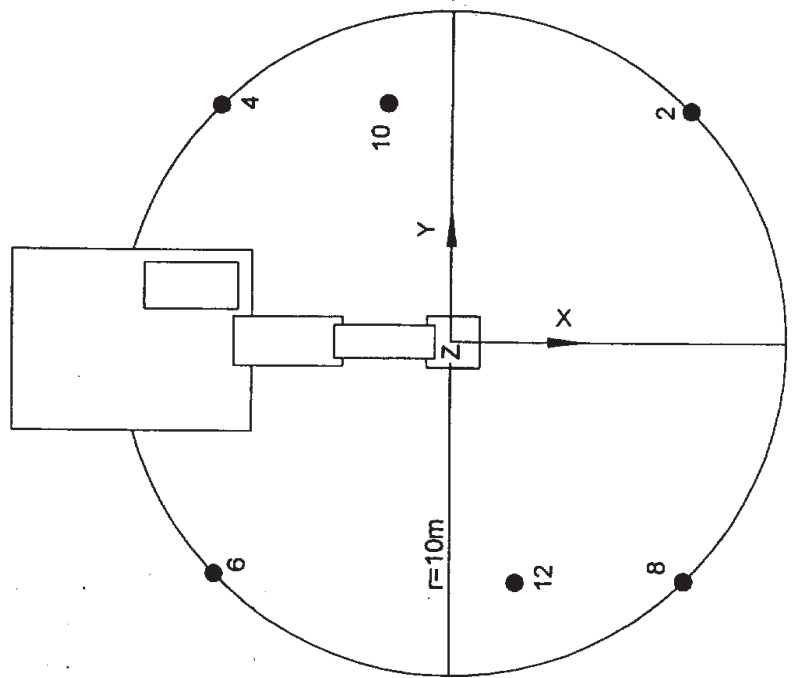
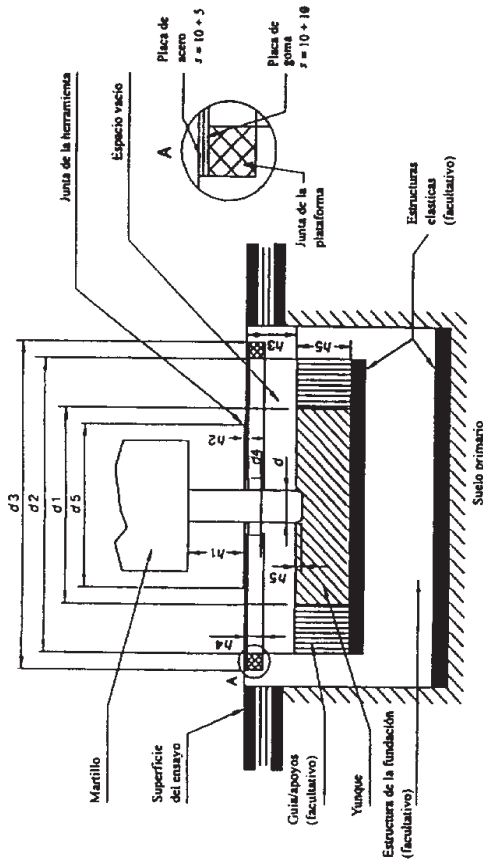


Figura III.B.28-2



Significado de las abreviaturas:

- d Diámetro de la herramienta (mm)
- d<sub>1</sub> Diámetro del yunque: 1200 ± 100 mm
- d<sub>2</sub> Diámetro interior de la estructura de soporte del yunque ≤ 1800 mm
- d<sub>3</sub> Diámetro de la plataforma del bloque de ensayo ≤ 2200 mm
- d<sub>4</sub> Diámetro de la abertura de la herramienta en la plataforma ≤ 350 mm
- d<sub>5</sub> Diámetro de la junta de la herramienta ≤ 1000 mm
- h<sub>1</sub> Parte visible de la herramienta entre la parte más baja de la envuelta y la superficie superior de la junta de la herramienta (mm)  $h_1 = d \pm d/2$
- h<sub>2</sub> espesor de la junta de la herramienta sobre la plataforma ≤ 20 mm (si la junta de la herramienta se encuentra debajo de la plataforma, su espesor no está limitado; puede estar hecha de gomaespuma)
- h<sub>3</sub> Distancia entre la superficie superior de la plataforma y la superficie superior del yunque: 250 ± 50 mm
- h<sub>4</sub> Espesor de la junta de la plataforma de gomaespuma aislante ≤ 30 mm
- h<sub>5</sub> Espesor del yunque: 350 ± 50 mm
- h<sub>6</sub> Penetración de la herramienta ≤ 50 mm

Si se utiliza una estructura de bloque de ensayo de forma tetragonal, la dimensión de máxima longitud deberá ser igual a  $0,89 \times$  el correspondiente diámetro.

El espacio vacío entre la plataforma y el yunque puede rellenarse con gomaespuma elástica u otro material absorbente, densidad  $< 220 \text{ kg/m}^3$ .

### 29. GENERADORES DE ENERGÍA HIDRÁULICA

Norma básica de emisión sonora

EN ISO 3744:1995 (UNE-EN ISO 3744:1996).

Condiciones de funcionamiento durante el ensayo

*Instalación de la máquina*

El generador de energía hidráulica se instalará sobre el plano reflectante. Los generadores montados sobre patines deberán instalarse sobre un soporte de 0,40 m de altura, a no ser que las condiciones de instalación del fabricante exijan otra cosa.

*Ensayo con carga*

Durante el ensayo no deberá conectarse ninguna herramienta al generador de energía hidráulica.

El generador de energía hidráulica se pondrá en régimen permanente dentro de la gama especificada por el fabricante. Funcionará a su velocidad nominal y a su presión nominal. La velocidad y presión nominales son las indicadas en las instrucciones de uso que se entregan al comprador.

*Periodo de observación*

El periodo de observación durará por lo menos 15 segundos.

### 30. CORTADORAS DE JUNTAS

Norma básica de emisión sonora

EN ISO 3744:1995 (UNE-EN ISO 3744:1996).

Condiciones de funcionamiento durante el ensayo

*Ensayo con carga*

La cortadora de juntas se equipará con la cuchilla más ancha posible de las previstas por el fabricante en las instrucciones de uso que se proporcionan al comprador. El motor funcionará a la velocidad máxima con la cuchilla al ralentí.

*Periodo de observación*

El periodo de observación durará por lo menos 15 segundos.

### 31. COMPACTADORAS DE BASURAS

Véase el punto 37.

### 32. CORTADORAS DE CÉSPED

Norma básica de emisión sonora

EN ISO 3744:1995 (UNE-EN ISO 3744:1996).

*Superficie de ensayo*

ISO 11094:1991.

En caso de controversias, se realizarán mediciones al aire libre sobre la superficie artificial (punto 4.1.2 de la norma ISO 11094:1991).

*Corrección de entorno  $K_{2A}$*

Medición al aire libre

$K_{2A} = 0$

Medición en el interior

El valor de la constante  $K_{2A}$ , determinado sin la superficie artificial y con arreglo al anexo A de la norma EN ISO 3744:1995 (UNE-EN ISO 3744:1996), se situará en un valor  $\leq 2,0 \text{ dB}$ , en cuyo caso  $K_{2A}$  no se tomará en consideración.

*Superficie de medición/número de posiciones de micrófono/distancia de medición*

ISO 11094:1991.

Condiciones de funcionamiento durante el ensayo

*Instalación de la máquina*

Si las ruedas de la cortadora de césped pueden llegar a comprimir la superficie artificial más de 1 cm, se las colocará sobre soportes para situarse al nivel de la superficie artificial antes de la compresión. Si el dispositivo de corte no puede separarse de las ruedas motrices de la cortadora de césped, ésta se ensayará sobre soportes con el dispositivo de corte funcionando a la velocidad máxima indicada por el fabricante. Los soportes estarán hechos de tal manera que su influencia sobre los resultados de la medición sea nula.

*Ensayo sin carga*

ISO 11094:1991.

*Periodo de observación*

ISO 11094:1991.

### 33. MÁQUINAS PARA EL ACABADO DEL CÉSPED/RECORTADORAS DE CÉSPED

Véase el punto 32.

La podadora se colocará por medio de un dispositivo adecuado de tal manera que el dispositivo de corte esté situado sobre el centro de la semiesfera. Para las podadoras de césped, el centro del dispositivo de corte se mantendrá a una distancia de unos 50 mm por encima de la superficie. Para colocar las cuchillas cortadoras, las recortadoras de césped se situarán en la posición más cercana posible a la superficie de ensayo.

### 34. SOPLADORES DE HOJAS

#### Norma básica de emisión sonora

EN ISO 3744:1995 (UNE-EN ISO 3744:1996).

#### Superficie de ensayo

ISO 11094:1991.

En caso de controversias, se realizarán mediciones al aire libre sobre la superficie artificial (punto 4.1.2 de la norma ISO 11094:1991).

#### Corrección de entorno $K_{2A}$

Medición al aire libre

$K_{2A} = 0$

Medición en el interior

El valor de la constante  $K_{2A}$ , determinado sin la superficie artificial y con arreglo al anexo A de la norma EN ISO 3744:1995 (UNE-EN ISO 3744:1996), se situará en un valor  $\leq 2,0$  dB, en cuyo caso  $K_{2A}$  no se tomará en consideración.

#### Superficie de medición/número de posiciones de micrófono/distancia de medición

ISO 11094:1991.

#### Condiciones de funcionamiento durante el ensayo

##### Instalación de la máquina

El soplador de hojas se colocará de una forma natural para un uso normal de manera que la boca de salida de su mecanismo soplador esté situada  $50 \pm 25$  mm por encima del centro de la semiesfera; si el soplador de hojas es manual, durante el ensayo estará sujeto por una persona o un dispositivo adecuado.

##### Ensayo con carga

El soplador de hojas funcionará a la velocidad nominal y al flujo de aire nominal indicados por el fabricante.

##### Período de observación

El período de observación durará por lo menos 15 segundos.

##### Nota:

Si el soplador de hojas también puede utilizarse como aspirador de hojas, se someterá a ensayo en ambas configuraciones, en cuyo caso se utilizará el valor más alto.

### 35. ASPIRADORES DE HOJAS

#### Norma básica de emisión sonora

EN ISO 3744:1995 (UNE-EN ISO 3744:1996).

#### Superficie de ensayo

ISO 11094:1991.

En caso de controversias, se realizarán mediciones al aire libre sobre la superficie artificial (punto 4.1.2 de la norma ISO 11094:1991).

#### Corrección de entorno $K_{2A}$

Medición al aire libre

$K_{2A} = 0$

Medición en el interior

El valor de la constante  $K_{2A}$ , determinado sin la superficie artificial y con arreglo al anexo A de la norma EN ISO 3744:1995 (UNE-EN ISO 3744:1996), se situará en un valor  $\leq 2,0$  dB, en cuyo caso  $K_{2A}$  no se tomará en consideración.

#### Superficie de medición/número de posiciones de micrófono/distancia de medición

ISO 11094:1991.

#### Condiciones de funcionamiento durante el ensayo

##### Instalación de la máquina

El aspirador de hojas se colocará de una forma natural para un uso normal de manera que la boca de entrada de su mecanismo colector esté situada  $50 \pm 25$  mm por encima del centro de la semiesfera; si el aspirador de hojas es manual, durante el ensayo estará sujeto por una persona o por un dispositivo adecuado.

##### Ensayo con carga

El aspirador de hojas funcionará a la velocidad nominal con el flujo de aire nominal en el mecanismo colector indicado por el fabricante.

##### Período de observación

El período de observación durará por lo menos 15 segundos.

##### Nota:

Si el aspirador de hojas también puede utilizarse como soplador de hojas, se someterá a ensayo en ambas configuraciones, en cuyo caso se utilizará el valor más alto.

### 36. CARRETILLAS ELEVADORAS

#### Norma básica de emisión sonora

EN ISO 3744:1995 (UNE-EN ISO 3744:1996).

#### Condiciones de funcionamiento durante el ensayo

Se observarán las exigencias de seguridad y la información del fabricante.

#### Condición de elevación



**Ensayo con carga**

ISO 6395:1988 (UNE 74106:1992), anexo C.

Período de observación/determinación del nivel de potencia acústica resultante en caso de aplicación de más de una condición de funcionamiento

ISO 6395:1988 (UNE 74106:1992), anexo C.

**38. GRÚAS MÓVILES****Norma básica de emisión sonora**

EN ISO 3744:1995 (UNE-EN ISO 3744:1996).

**Condiciones de funcionamiento durante el ensayo****Instalación de la máquina**

Si la grúa dispone de puntales, éstos se extenderán al máximo y la grúa se nivelará sobre sus soportes en posición media de la posible altura de apoyo.

**Ensayo con carga**

La grúa móvil que se someta a ensayo se presentará en su versión normal descrita por el fabricante. La fuerza motriz tomada en cuenta para determinar el límite de potencia acústica será la potencia nominal del motor utilizado para el movimiento de la grúa. La grúa llevará el mayor contrapeso permitido montado en la estructura de rotación.

Antes de llevar a cabo cualquier medición, las temperaturas del motor y del sistema hidráulico de la grúa móvil se situarán en sus valores normales de funcionamiento siguiendo las instrucciones del fabricante, y se llevarán a cabo todos los procedimientos de seguridad pertinentes indicados en el manual de instrucciones.

Si la grúa dispone de varios motores, se hará funcionar el motor destinado a la función de la grúa. El motor del vehículo portador se apagará.

Si el motor de la grúa tiene un ventilador, éste deberá estar en funcionamiento durante el ensayo. Si el ventilador se puede hacer funcionar a varias velocidades, el ensayo se llevará a cabo con el ventilador funcionando a máxima velocidad.

La grúa móvil deberá medirse conforme a las tres [letras a) a c)] o cuatro [letras a) a d)] condiciones siguientes:

Las condiciones de funcionamiento estarán sujetas a lo siguiente:

- la velocidad del motor ascenderá a 3/4 de la velocidad máxima especificada para el modo de funcionamiento de la grúa, con una desviación posible de  $\pm 2\%$ ,
- la aceleración y la desaceleración hasta alcanzar el valor máximo no deberán producir movimientos peligrosos de la carga o de la polea de gancho,
- se realizarán movimientos con la mayor velocidad posible de acuerdo con lo indicado en el manual de instrucciones en las condiciones dadas.

**a) Elevación y descenso**

La grúa móvil se cargará con una carga correspondiente al 50 % de la fuerza máxima del cable. La prueba consiste en la elevación de la carga inmediatamente seguida por su descenso hasta la posición inicial. La

Manteniendo la carretilla en posición estacionaria, la carga (material no absorbente del sonido, por ejemplo acero u hormigón, como mínimo en un 70 % de la capacidad declarada en las instrucciones del fabricante) será elevada a máxima velocidad desde la posición inferior hasta la altura de elevación normalizada aplicable a ese tipo de carretilla elevadora industrial de conformidad con la norma europea pertinente de la serie "Seguridad de las carretillas industriales". Si la altura máxima de elevación es inferior, podrá utilizarse en mediciones individuales. La altura de elevación figurará en el informe del ensayo.

**Condición de conducción**

Desde la posición de parada, se conducirá la carretilla sin carga y con aceleración plena recorriendo una distancia tres veces mayor que su longitud hasta alcanzar la línea A-A (línea que conecta los micrófonos 4 y 6), y se continuará conduciendo la carretilla con aceleración máxima hasta la línea B-B (línea que conecta las posiciones de micrófono 2 y 8). Cuando la parte trasera haya rebasado la línea B-B, se puede soltar el acelerador.

Si la carretilla dispone de transmisión de varias velocidades se escogerá la marcha que garantice la mayor velocidad para recorrer la distancia de medición.

Período de observación/determinación del nivel de potencia acústica resultante en caso de aplicación de más de una condición de funcionamiento

Los periodos de observación son los siguientes:

- para la condición de elevación: el ciclo de elevación completo,
- para la condición de conducción: el lapso de tiempo desde que el centro del camión cruza la línea A-A hasta que su centro alcanza la línea B-B.

Sin embargo, el nivel de potencia acústica resultante para todos los tipos de carretillas elevadoras se calcula mediante la fórmula:

$$L_{WA} = 10 \lg (0,7 \times 10^{0,1L_{WAc}} + 0,3 \times 10^{0,1L_{WAb}})$$

en la que el subíndice a indica que la máquina está funcionando como elevadora, y el subíndice c, que está funcionando como vehículo de desplazamiento horizontal.

**37. CARGADORAS****Norma básica de emisión sonora**

EN ISO 3744:1995 (UNE-EN ISO 3744:1996).

**Superficie de ensayo**

ISO 6395:1988 (UNE 74106:1992).

**Superficie de medición/número de posiciones de micrófono/distancia de medición**

ISO 6395:1988 (UNE 74106:1992).

**Condiciones de funcionamiento durante el ensayo****Instalación de la máquina**

Las cargadoras sobre orugas se ensayarán en el lugar de prueba correspondiente al punto 6.3.3 de la norma ISO 6395:1988 (UNE 74106:1992).

longitud de la pluma se escogerá de tal modo que la duración total del ensayo sea de entre 15 y 20 segundos.

b) Rotación

Con la pluma formando un ángulo de 40° a 50° con la horizontal y sin carga, se hará girar la grúa 90° a la izquierda e inmediatamente después se efectuará otro giro para volver a la posición inicial. El brazo estará extendido al máximo. El período de observación será el tiempo necesario para ejecutar el ciclo de funcionamiento.

c) Accionamiento de la grúa

La prueba dará comienzo con la elevación del brazo corto desde la posición de funcionamiento más baja para, inmediatamente después, hacerlo descender a su posición inicial. Este movimiento se realizará sin carga. La prueba durará por lo menos 20 segundos.

d) Telescopado (si procede)

Con el brazo formando un ángulo de entre 40° a 50° con la horizontal, sin carga y con el brazo completamente retraído, el cilindro telescópico correspondiente al primer sector únicamente se extenderá, junto con el primer sector, hasta su longitud máxima para inmediatamente después retraerse junto con el primer sector.

Periodo de observación/determinación del nivel de potencia acústica resultante en caso de aplicación de más de una condición de funcionamiento

El nivel de potencia acústica resultante se calculará con arreglo a la fórmula siguiente:

i) en caso de aplicarse el telescopado:

$$L_{WA} = 10 \lg (0,4 \times 10^{0,1L_{WAa}} + 0,25 \times 10^{0,1L_{WAb}} + 0,25 \times 10^{0,1L_{WAc}} + 0,1 \times 10^{0,1L_{WAd}})$$

ii) en caso de no aplicarse el telescopado:

$$L_{WA} = 10 \lg (0,4 \times 10^{0,1L_{WAa}} + 0,3 \times 10^{0,1L_{WAb}} + 0,3 \times 10^{0,1L_{WAc}})$$

siendo:

$L_{WAa}$  el nivel de potencia acústica correspondiente al ciclo de elevación y descenso,

$L_{WAb}$  el nivel de potencia acústica correspondiente al ciclo de rotación,

$L_{WAc}$  el nivel de potencia acústica correspondiente al ciclo de accionamiento de la grúa,

$L_{WAd}$  el nivel de potencia acústica correspondiente al ciclo de telescopado (si procede).

### 39. CONTENEDORES DE BASURA MÓVILES

Norma básica de emisión sonora

EN ISO 3744:1995 (UNE-EN ISO 3744:1996).

Superficie de ensayo

- Superficie reflectante de hormigón o asfalto no poroso.
- Sala de laboratorio con espacio libre sobre un plano reflectante.

### Corrección de entorno $K_{2A}$

Medición al aire libre

$K_{2A} = 0$

Medición en el interior

El valor de la constante  $K_{2A}$ , determinado con arreglo al anexo A de la norma EN ISO 3744:1995 (UNE-EN ISO 3744:1996), se situará en un valor  $\leq 2,0$  dB, en cuyo caso  $K_{2A}$  no se tomará en consideración.

Superficie de medición/número de posiciones de micrófono/distancia de medición

Semiesfera/seis posiciones de micrófono de conformidad con el apartado 5 de la parte A/r = 3 m.

Condiciones de funcionamiento durante el ensayo

Todas las mediciones se efectuarán con el contenedor vacío.

Prueba n° 1: cierre de la tapa dejándola caer sobre el contenedor

Para reducir al mínimo su influencia sobre las mediciones, el operador estará situado en la parte trasera del contenedor (del lado de las bisagras). Soltará la tapa por el centro, para evitar que se combe al caer.

La medición se efectúa durante el siguiente ciclo, repetido veinte veces:

- al principio, se levanta la tapa en vertical,
- se suelta hacia adelante, si es posible sin darle impulso, mientras el operador permanece en la parte de atrás, sin moverse hasta que la tapa se haya cerrado,
- una vez completamente cerrada, se vuelve a levantar la tapa a su posición inicial.

Nota:

Si es necesario, el operador puede desplazarse un momento para levantar la tapa.

Prueba n° 2: apertura completa de la tapa

Para reducir al mínimo su influencia sobre las mediciones, el operador estará situado en la parte trasera del contenedor (del lado de las bisagras) en el caso de los contenedores de cuatro ruedas, y del lado derecho del contenedor (entre la posición del micrófono 10 y la del micrófono 12) en el caso de los contenedores de dos ruedas. Soltará la tapa desde el centro o lo más cerca posible del centro.

Para evitar que el contenedor se mueva, se bloquearán las ruedas durante el ensayo. En el caso de los contenedores de dos ruedas, y para evitar que el contenedor comience a dar botes, el operador puede sujetarlo con una mano en el borde superior.

La medición se toma durante el siguiente ciclo:

- para empezar, se abre horizontalmente la tapa,
- se suelta la tapa sin darle impulso,
- una vez completamente abierta, y antes de que experimente un posible rebote, se levanta a la posición inicial.

### Prueba nº 3: rodaje del contenedor sobre una pista artificial irregular

Para esta prueba se utilizará una pista de prueba artificial que simule un firme irregular. La pista de prueba consta de dos franjas paralelas de malla de acero (6 m de largo por 400 mm de ancho), sujetas a la superficie reflectante a intervalos aproximados de 20 cm. La distancia entre ambas franjas se adapta, según el tipo de contenedor, para que las ruedas puedan desplazarse a lo largo de toda la pista. La instalación se hará en condiciones que aseguren una superficie plana. Si es necesario, la pista se fijará al suelo con material elástico para evitar cualquier emisión de ruidos parásitos.

Nota:

Cada una de las franjas puede estar compuesta de varias tiras de 400 mm de anchura encajadas.

En las figuras 39.1 y 39.2 se da un ejemplo de una pista adecuada.

El operador se coloca al lado de las bisagras de la tapa.

La medición se efectúa mientras el operador arrastra el contenedor por la pista artificial con una velocidad constante de aproximadamente 1 m/s, entre los puntos A y B (situados a 4,24 m de distancia; véase la figura 39.3) en el momento en que el eje de las ruedas (en el caso de contenedores de dos ruedas) o el primer eje de ruedas (en el caso de contenedores de cuatro ruedas) llega al punto A o al punto B. Se repite este procedimiento tres veces en cada dirección.

Durante la prueba, para un contenedor de dos ruedas, el ángulo entre el contenedor y la pista será de 45°. Para un contenedor de cuatro ruedas, el operador se asegurará de que todas ellas hagan el debido contacto con la pista.

Período de observación/determinación del nivel de potencia acústica resultante en caso de aplicación de más de una condición de funcionamiento

*Pruebas nº 1 y nº 2: cierre de la tapa dejándola caer sobre el contenedor y apertura completa de la tapa*

Si es posible se efectuarán las mediciones simultáneamente en las seis posiciones de micrófono. De lo contrario, los niveles acústicos medidos en cada posición de micrófono se clasificarán en orden creciente y los niveles de potencia acústica se calcularán asociando los valores de cada posición de micrófono en función de su hilera.

Se medirá el nivel de potencia acústica individual ponderado A para cada uno de los veinte cierres y de las veinte aperturas de la tapa en cada punto de medición. Los niveles de potencia acústica  $L_{WA(cierre)}$  y  $L_{WA(apertura)}$  se calcularán a partir de la media cuadrática de los cinco valores más altos obtenidos.

*Prueba nº 3: rodaje del contenedor sobre una pista artificial irregular*

El período de observación T será igual al tiempo necesario para recorrer la distancia entre el punto A y el punto B sobre la pista.

El nivel de potencia acústica  $L_{WA(rodaje)}$  será igual a la media de seis valores que difieran en menos de 2 dB. En caso de que no se cumpla este criterio con seis mediciones deberá repetirse el ciclo tantas veces como sea necesario.

El nivel de potencia acústica resultante se calculará con arreglo a la fórmula siguiente:

$$L_{WA} = 10 \lg \frac{1}{3} (10^{0.1 L_{WA(cierre)}} + 10^{0.1 L_{WA(apertura)}} + 10^{0.1 L_{WA(rodaje)}})$$

Figura III.B.39-1

### Dibujo de la pista de rodadura

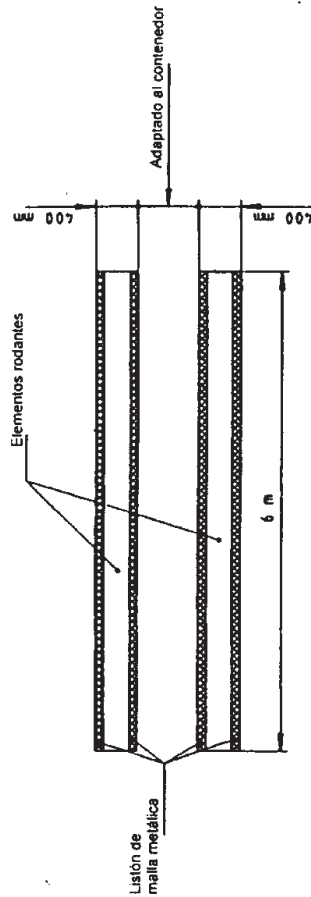


Figura III.B.39-2

### Detalle de la construcción y montaje de la pista de rodadura

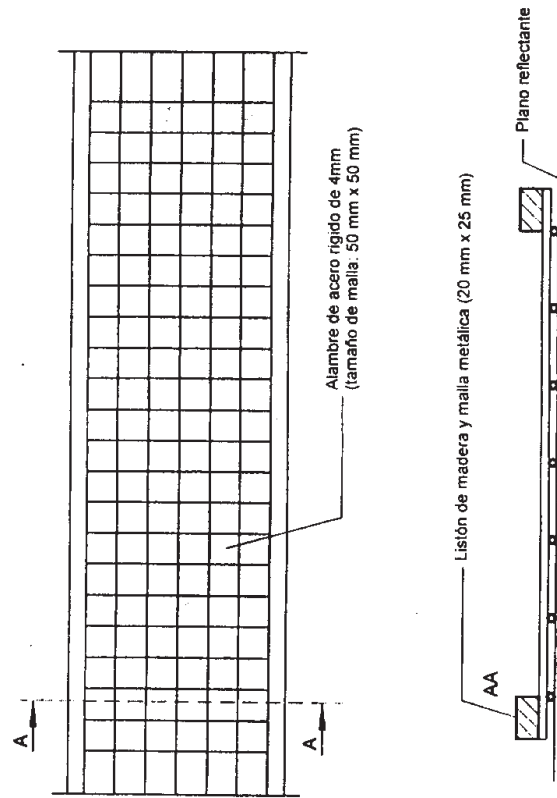
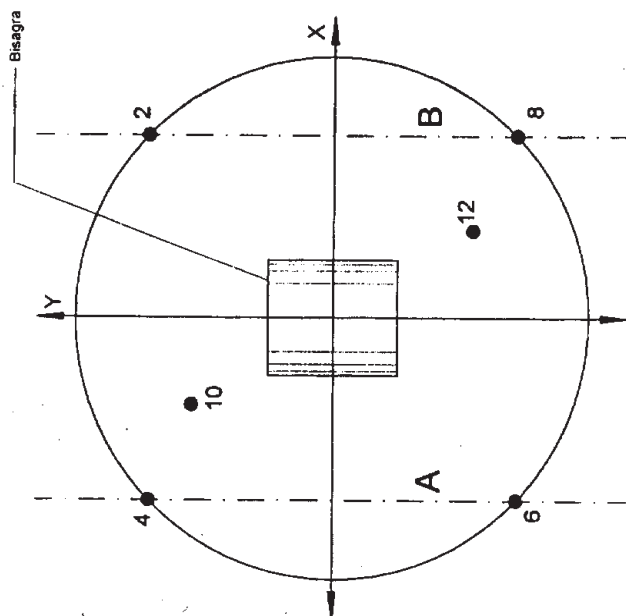


Figura III.B.39-3

Distancia de medición

**40. MOTOAZADAS**

Véase el punto 32.

La herramienta deberá estar desconectada durante la medición.

**41. PAVIMENTADORAS ASFÁLTICAS**

Norma básica de emisión sonora

EN ISO 3744:1995 (UNE-EN ISO 3744:1996).

Condiciones de funcionamiento durante el ensayo

**Ensayo con carga**

El motor de la máquina funcionará a la velocidad nominal indicada por el fabricante. todos los órganos de trabajo se activarán y pondrán en funcionamiento a las velocidades siguientes:

sistema de transporte	por lo menos al 10 % del valor máximo
sistema de distribución	por lo menos al 40 % del valor máximo
pisón (velocidad, golpe)	por lo menos al 50 % del valor máximo
vibradores (velocidad, momento de desequilibrio)	por lo menos al 50 % del valor máximo
barras de presión (frecuencia, presión)	por lo menos al 50 % del valor máximo

**Periodo de observación**

El periodo de observación durará por lo menos 15 segundos.

**42. EQUIPO DE MANEJO DE PILOTES**

Norma básica de emisión sonora

EN ISO 3744:1995 (UNE-EN ISO 3744:1996).

**Superficie de ensayo**

ISO 6395:1988 (UNE 74106:1992).

**Condiciones de funcionamiento durante el ensayo****Ensayo con carga**

El equipo de manejo de pilotes se instalará encima de un pilote que encuentre suficiente resistencia en tierra como para permitir al equipo funcionar a velocidad constante. En el caso de los martillos pilones, el cepo deberá estar provisto de una nueva carga de madera. La cabeza del pilote estará a 0,50 m por encima de la superficie de ensayo.

**Periodo de observación**

El periodo de observación durará por lo menos 15 segundos.

**43. COLOCADORES DE TUBERÍAS**

Véase el punto 0.

**44. TRACTORES ORUGA PARA NIEVE**

Véase el punto 0.



**45. GRUPOS ELECTRÓGENOS****Norma básica de emisión sonora**

EN ISO 3744:1995 (UNE-EN ISO 3744:1996).

**Corrección de entorno  $K_{2A}$** 

Medición al aire libre

$K_{2A} = 0$

Medición en el interior

El valor de la constante  $K_{2A}$ , determinado con arreglo al anexo A de la norma EN ISO 3744:1995 (UNE-EN ISO 3744:1996), se situará en un valor  $\leq 2,0$  dB, en cuyo caso  $K_{2A}$  no se tomará en consideración.

**Superficie de medición/número de posiciones de micrófono/distancia de medición**

Semiesfera/seis posiciones de micrófono de conformidad con el apartado 5 de la parte A/de conformidad con el apartado 5 de la parte A.

Si  $l > 2$  m, puede usarse un paralelepípedo de conformidad con la norma EN ISO 3744:1995 (UNE-EN ISO 3744:1996) con una distancia de medición  $d = 1$  m.

**Condiciones de funcionamiento durante el ensayo****Instalación de la máquina**

Los grupos electrógenos se instalarán sobre el plano reflectante. Los grupos electrógenos de potencia montados sobre patines deberán instalarse sobre un soporte de 0,40 m, a no ser que las condiciones de instalación del fabricante exijan otra cosa.

**Ensayo con carga**

ISO 8528-10:1998, punto 9.

**Periodo de observación**

El periodo de observación durará por lo menos 15 segundos.

**46. BAREDDORAS MECÁNICAS****Norma básica de emisión sonora**

EN ISO 3744:1995 (UNE-EN ISO 3744:1996).

**Condiciones de funcionamiento durante el ensayo****Ensayo con carga**

La barredora mecánica se ensayará en posición estacionaria. El motor y las unidades auxiliares funcionarán a la velocidad indicada por el fabricante con respecto al funcionamiento del órgano de trabajo. La escoba funcionará a la velocidad máxima, no estará en contacto con el suelo. El sistema de aspiración funcionará a la máxima potencia aspirante sin que la distancia entre el suelo y la boca de succión sea superior a 25 mm.

**Periodo de observación**

El periodo de observación durará por lo menos 15 segundos.

**47. VEHÍCULOS RECOGEBASURAS****Norma básica de emisión sonora**

EN ISO 3744:1995 (UNE-EN ISO 3744:1996).

**Condiciones de funcionamiento durante el ensayo****Ensayo con carga**

El vehículo recogebasuras se ensayará en posición estacionaria con relación a las condiciones de funcionamiento siguientes:

- 1) El motor funcionará a la velocidad máxima indicada por el fabricante. El equipo no funcionará. Esta prueba no se realizará en caso de vehículos alimentados con energía eléctrica únicamente.
- 2) Se pondrá en funcionamiento el sistema de compactación.

El vehículo recogebasuras y la tolva receptora de los desechos estarán vacíos.

En caso de aceleración automática de la velocidad del motor en el momento de la puesta en funcionamiento del sistema de compactación, se medirá el valor correspondiente. Si el valor medido es inferior a la velocidad indicada por el fabricante en más de un 5 %, la prueba se realizará con el motor acelerado por el acelerador de cabina, para garantizar que se alcance la velocidad de motor indicada por el fabricante.

Si la velocidad del motor del sistema de compactación no viene indicada por el fabricante o si el vehículo no dispone de un acelerador automático, la velocidad del motor emitida por el acelerador de cabina será de 1200 rpm.

- 3) Se pondrá en funcionamiento el mecanismo de elevación hacia arriba y hacia abajo, sin carga y sin contenedor. La velocidad del motor se obtendrá y se controlará con el sistema de compactación en funcionamiento (anterior punto 2).
- 4) Caída de material en el vehículo recogebasuras

El material se vaciará a granel en la tolva (inicialmente vacía) mediante el mecanismo de elevación. Para esta operación se utilizará un contenedor de dos ruedas con una capacidad de 240 l, de conformidad con la norma EN 840-1:1997 (UNE-EN 840-1:1997). Si el mecanismo de elevación no pudiera levantar dicho contenedor, se utilizará un contenedor con una capacidad cercana a los 240 l. El material de desecho consistirá en treinta tubos de plástico de una masa aproximada de 0,4 kg cada uno y las dimensiones siguientes:

- longitud: 150 mm  $\pm$  0,5 mm,

- diámetro nominal externo: 90 mm + 0,3/- 0 mm,

- profundidad nominal: 6,7 mm + 0,9/- 0 mm.

Periodo de observación/determinación del nivel de potencia acústica resultante en caso de aplicación de más de una condición de funcionamiento

El periodo de observación durará:

- 1) por lo menos 1,5 segundos. El nivel de potencia acústica resultante será  $L_{WA1}$ .
- 2) por lo menos tres ciclos completos, en caso de que el sistema de compactación esté funcionando automáticamente. Si el sistema de compactación no está funcionando automáticamente, sino ciclo por

ciclo, las mediciones se efectuarán por lo menos durante tres ciclos. El nivel de potencia acústica resultante ( $L_{WA2}$ ) será el valor cuadrático medio de las tres (o más) mediciones;

3) por lo menos tres ciclos de funcionamiento completos continuos, incluido todo un proceso de subida y bajada del mecanismo de elevación. El nivel de potencia acústica resultante ( $L_{WA3}$ ) será el valor cuadrático medio de las tres (o más) mediciones;

4) por lo menos tres ciclos de funcionamiento completos, incluida en cada uno la caída de treinta tubos en la tolva. Los ciclos no durarán más de 5 segundos cada uno. En estas mediciones,  $L_{PAeq,T}$  se sustituirá por  $L_{PA,15}$ . El nivel de potencia acústica resultante ( $L_{WA4}$ ) será el valor cuadrático medio de las tres (o más) mediciones.

El nivel de potencia acústica resultante se calculará con arreglo a la fórmula siguiente:

$$L_{WA} = 10 \lg (0,06 \times 10^{0,1 L_{WA1}} + 0,53 \times 10^{0,1 L_{WA2}} + 10^{0,1 L_{WA3}} + 0,01 \times 10^{0,1 L_{WA4}})$$

Nota: En caso de un vehículo recogebasuras con alimentación eléctrica, el valor del coeficiente asociado a  $L_{WA1}$  se considerará igual a 0.

#### 48. FLEXADORAS PARA CARRETERA

Norma básica de emisión sonora

EN ISO 3744:1995 (UNE-EN ISO 3744:1996).

Condiciones de funcionamiento durante el ensayo

*Instalación de la máquina*

El eje longitudinal de la flexadora para carreteras deberá ser paralelo al eje y.

*Ensayo con carga*

La flexadora para carreteras se pondrá en condiciones de régimen permanente dentro de la gama especificada en las instrucciones de uso que se ofrecen al comprador. El motor y todos los accesorios funcionarán a su respectiva velocidad nominal al ralentí.

*Período de observación*

El período de observación durará por lo menos 15 segundos.

#### 49. ESCARIFICADORES

Norma básica de emisión sonora

EN ISO 3744:1995 (UNE-EN ISO 3744:1996).

*Superficie de ensayo*

ISO 11094:1991.

En caso de controversias, se realizarán mediciones al aire libre sobre la superficie artificial (punto 4.1.2 de la norma ISO 11094:1991).

*Corrección de entorno  $K_{2A}$*

Medición al aire libre

$K_{2A} = 0$

Medición en el interior

El valor de la constante  $K_{2A}$ , determinado sin la superficie artificial y con arreglo al anexo A de la norma EN ISO 3744:1995 (UNE-EN ISO 3744:1996), se situará en un valor  $\leq 2,0$  dB, en cuyo caso  $K_{2A}$  no se tomará en consideración.

*Superficie de medición/número de posiciones de micrófono/distancia de medición*

ISO 11094:1991.

Condiciones de funcionamiento durante el ensayo

*Ensayo con carga*

El escafariador funcionará con el motor a su velocidad nominal y con el órgano de trabajo al ralentí (funcionando pero sin escaificar).

*Período de observación*

El período de observación durará por lo menos 15 segundos.

#### 50. TRITURADORAS/ASTILLADORAS

Norma básica de emisión sonora

EN ISO 3744:1995 (UNE-EN ISO 3744:1996).

*Superficie de ensayo*

ISO 11094:1991.

*Corrección de entorno  $K_{2A}$*

Medición al aire libre

$K_{2A} = 0$

Medición en el interior

El valor de la constante  $K_{2A}$ , determinado sin la superficie artificial y con arreglo al anexo A de la norma EN ISO 3744:1995 (UNE-EN ISO 3744:1996), se situará en un valor  $\leq 2,0$  dB, en cuyo caso  $K_{2A}$  no se tomará en consideración.

*Superficie de medición/número de posiciones de micrófono/distancia de medición*

ISO 11094:1991.

Condiciones de funcionamiento durante el ensayo

*Ensayo con carga*

La trituradora/astilladora se pondrá a prueba astillando una o varias piezas de madera.

El ciclo consistirá en el astillado de una pieza circular de madera (pino o madera contrachapada) de 1,5 m de largo, como mínimo, terminada en punta por un lado, y con un diámetro aproximadamente igual al máximo que la cortadora/astilladora pueda aceptar según se especifique en las instrucciones de uso facilitadas al comprador.

#### *Período de observación/determinación del nivel de potencia acústica resultante*

El período de observación durará mientras se disponga de material en la zona de astillado, pero nunca será superior a 20 segundos. Si son posibles las dos condiciones de funcionamiento, deberá indicarse el nivel de potencia acústica más alto.

#### **51. MÁQUINAS QUITANIEVES CON HERRAMIENTAS GIRATORIAS**

Norma básica de emisión sonora.

EN ISO 3744:1995 (UNE-EN ISO 3744:1996).

Condiciones de funcionamiento durante el ensayo.

*Ensayo con carga*

La barredora mecánica se ensayará en posición estacionaria. La turbina quitanieves se ensayará en posición estacionaria y se pondrá en funcionamiento -siguiendo las recomendaciones del fabricante- con el órgano de trabajo a velocidad máxima y el motor a la velocidad correspondiente.

*Período de observación*

El período de observación durará por lo menos 15 segundos.

#### **52. VEHÍCULOS ASPIRADORES**

Norma básica de emisión sonora.

EN ISO 3744:1995 (UNE-EN ISO 3744:1996).

Condiciones de funcionamiento durante el ensayo.

*Ensayo con carga*

El vehículo aspirador se ensayará en posición estacionaria. El motor y las unidades auxiliares funcionarán a la velocidad indicada por el fabricante con respecto al funcionamiento del órgano de trabajo. La bomba o bombas de vacío funcionarán a la velocidad máxima indicada por el fabricante. El equipo de aspiración funcionará de tal manera que la presión interna sea igual a la presión atmosférica ("0 % de vacío"). El ruido del flujo de la tobera de aspiración no influirá sobre los resultados de las mediciones.

*Período de observación*

El período de observación durará por lo menos 15 segundos.

#### **53. GRÚAS DE TORRE**

Norma básica de emisión sonora.

EN ISO 3744:1995 (UNE-EN ISO 3744:1996).

*Superficie de medición/número de posiciones de micrófono/distancia de medición*

Medición a nivel del suelo

Semiesfera/seis posiciones de micrófono de conformidad con el apartado 5 de la parte A/de conformidad con el apartado 5 de la parte A.

Medición realizada a la altura del brazo

Cuando el mecanismo de elevación esté situado a la altura del brazo, la superficie de medición será una esfera de 4 m de radio cuyo centro deberá coincidir con el centro geométrico del cabrestante.

Cuando la medición se realice con el mecanismo de elevación sobre el contrapeso de la grúa, la superficie de medición será una esfera,  $S = 200 \text{ m}^2$ .

Las posiciones de micrófono serán las siguientes (véase la figura 53.1):

Cuatro posiciones de micrófono sobre un plano horizontal que atraviesa el centro geométrico del mecanismo ( $H = h/2$ ), siendo:

$L = 2,80 \text{ m}$

$d = 2,80 \text{ m} - l/2$

donde:

$L$  = la mitad de la distancia entre dos posiciones de micrófono consecutivas

$l$  = longitud del mecanismo (a lo largo del eje del brazo)

$b$  = anchura del mecanismo

$h$  = altura del mecanismo

$d$  = distancia entre el soporte del micrófono y el mecanismo en dirección hacia el brazo

Las dos posiciones de micrófono restantes estarán situadas en los puntos de intersección de la esfera con la línea vertical que atraviesa el centro geométrico del mecanismo.

Condiciones de funcionamiento durante el ensayo

*Instalación de la máquina*

Medición del mecanismo elevador

Durante el ensayo, el mecanismo elevador se instalará de una de las maneras siguientes. La posición deberá describirse en el informe del ensayo.

a) Mecanismo de elevación a nivel del suelo

La grúa montada se colocará sobre una superficie plana reflectante de hormigón o asfalto no poroso.

b) Mecanismo de elevación en el contrapeso

El mecanismo de elevación estará por lo menos a 12 m sobre el nivel del suelo.

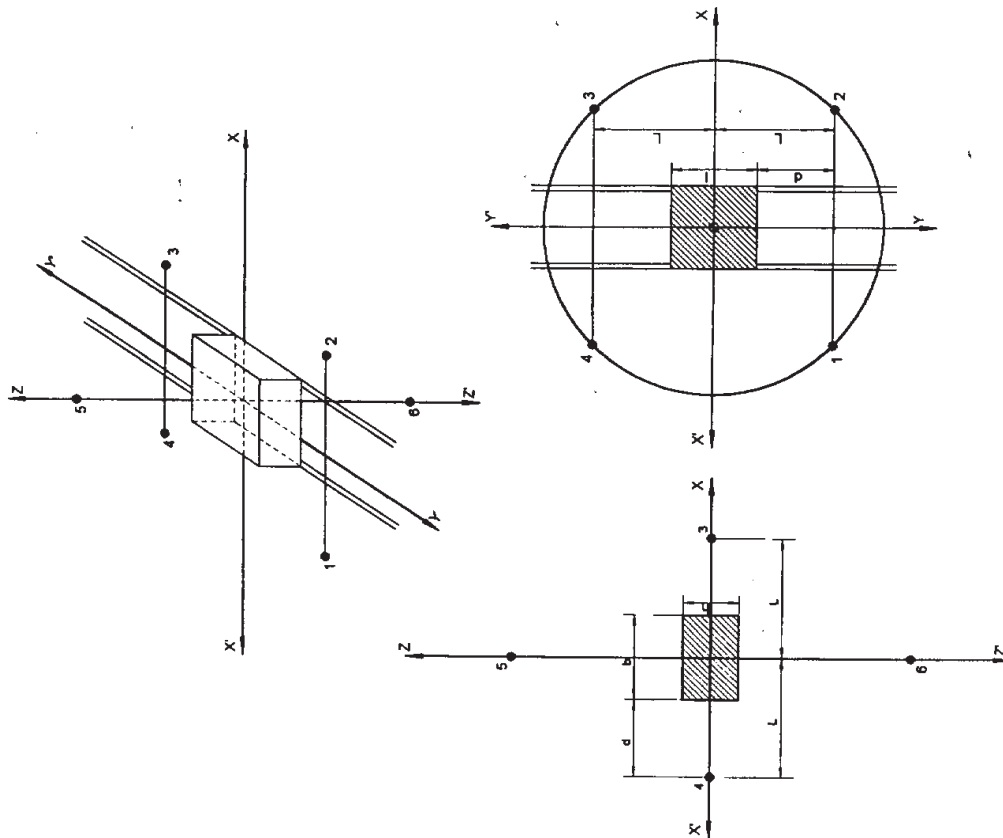
c) Mecanismo de elevación fijado al suelo

El mecanismo de elevación estará fijado a una superficie plana reflectante de hormigón o asfalto no poroso.

Medición del generador de energía

Si el generador de energía está conectado a la grúa, independientemente de que esté o no conectado al mecanismo de elevación, la grúa se instalará sobre una superficie plana reflectante de hormigón o asfalto no poroso.

Figura III.B.53  
Disposición de las posiciones de micrófono cuando el mecanismo elevador está situado en el contrapeso



Si el mecanismo elevador está situado sobre el contrapeso, el ruido podrá medirse con el mecanismo montado bien sobre el montante, bien fijado al suelo.

Si la fuente de energía de la grúa está separada de la misma (grupo electrógeno de potencia o red de distribución, o fuente de alimentación hidráulica o neumática), sólo se medirá el nivel de ruido del cabrestante del mecanismo.

Si el generador de energía está conectado a la grúa, se medirá por un lado el generador y por otro el mecanismo elevador, si no están combinados. Si lo están, la medición se referirá al conjunto formado por ambos.

Durante el ensayo, tanto el mecanismo elevador como el generador de energía se instalarán y utilizarán de acuerdo con las instrucciones del fabricante.

#### Ensayo sin carga

El generador de energía incorporado a la grúa funcionará a la potencia nominal máxima indicada por el fabricante.

El mecanismo elevador funcionará sin carga, con el tambor girando a la velocidad correspondiente a la máxima velocidad de desplazamiento del gancho en la elevación y en el descenso. Tal velocidad deberá estar especificada por el fabricante. El mayor de los dos niveles de potencia acústica (elevación o descenso) se utilizará para los resultados del ensayo.

#### Ensayo con carga

El generador de energía incorporado a la grúa funcionará a la potencia nominal máxima indicada por el fabricante. El mecanismo elevador funcionará con una tensión de cable en el tambor correspondiente a la carga máxima (para el radio mínimo) y el gancho se desplazará a la velocidad máxima. La carga y la velocidad deberán estar especificadas por el fabricante. La velocidad deberá supervisarse durante el ensayo.

*Periodo de observación/determinación del nivel de potencia acústica resultante en caso de aplicación de más de una condición de funcionamiento*

En la medición del nivel de potencia acústica del mecanismo elevador, el periodo de medición aplicable será de  $t_f + t_r$  segundos, siendo:

$t_f$  el periodo en segundos previo a la activación del freno con el mecanismo elevador funcionando tal como se ha especificado anteriormente; a los efectos del ensayo,  $t_f = 3$  segundos

$t_r$  el periodo en segundos entre el momento en que se activa el freno y la detención completa del gancho

Si se utiliza un integrador, el periodo de integración será igual a  $t_f + t_r$  segundos.

El valor cuadrático medio en una posición de micrófono  $i$  se obtendrá mediante la ecuación siguiente:

$$L_{pi} = 10 \lg [(t_f \cdot 10^{0.1 L_{fi}}) / (t_f + t_r)]$$

siendo:

$L_{pi}$  el nivel de presión acústica en la posición de micrófono  $i$  durante el periodo  $t_f$

$L_{fi}$  el nivel de presión acústica en la posición de micrófono  $i$  durante el periodo de frenado  $t_r$

#### 54. ZANJADORAS

Véase el punto 0.

#### 55. CAMIONES HORMIGONERA

Norma básica de emisión sonora.

EN ISO 3744:1995 (UNE-EN ISO 3744:1996).

**Condiciones de funcionamiento durante el ensayo.**

*Ensayo con carga*

El camión hormigonera se ensayará en posición estacionaria. El tambor se llenará con hormigón de consistencia media (medida de propagación 42-47 cm) hasta su capacidad nominal. El motor del tambor funcionará a la velocidad que suscite la velocidad máxima del tambor especificada en las instrucciones de uso que se entregan al comprador.

*Período de observación*

El período de observación durará por lo menos 15 segundos.

## 56. BOMBAS DE AGUA

**Norma básica de emisión sonora.**

EN ISO 3744:1995 (UNE-EN ISO 3744:1996).

*Superficie de medición/número de posiciones de micrófono/distancia de medición*

Paralelepípedo de conformidad con la norma EN ISO 3744:1995 (UNE-EN ISO 3744:1996), con una distancia de medición  $d = 1$  m.

**Condiciones de funcionamiento durante el ensayo.**

*Instalación de la máquina*

La bomba de agua se instalará sobre el plano reflectante. Las bombas de agua montadas sobre patines deberán instalarse sobre un soporte de 0,40 m, a no ser que las condiciones de instalación del fabricante exijan otra cosa.

*Ensayo con carga*

El motor funcionará en el punto de máximo rendimiento indicado en las instrucciones del fabricante.

*Período de observación*

El período de observación durará por lo menos 15 segundos.

## 57. GRUPOS ELECTRÓGENOS DE SOLDADURA

**Norma básica de emisión sonora**

EN ISO 3744:1995 (UNE-EN ISO 3744:1996).

*Corrección de entorno  $K_{2A}$*

Medición al aire libre

$K_{2A} = 0$

Medición en el interior

El valor de la constante  $K_{2A}$ , determinado con arreglo al anexo A de la norma EN ISO 3744:1995 (UNE-EN ISO 3744:1996), se situará en un valor  $\leq 2,0$  dB, en cuyo caso  $K_{2A}$  no se tomará en consideración.

*Superficie de medición/número de posiciones de micrófono/distancia de medición.*

Semiesfera/seis posiciones de micrófono de conformidad con el apartado 5 de la parte A/de conformidad con el apartado 5 de la parte A.

Si  $l > 2$  m, puede usarse un paralelepípedo de conformidad con la norma EN ISO 3744:1995 (UNE-EN ISO 3744:1996) con una distancia de medición  $d = 1$  m.

**Condiciones de funcionamiento durante el ensayo.**

*Instalación de la máquina*

El grupo electrógeno de soldadura se instalará sobre el plano reflectante. Los grupos electrógenos de soldadura montados sobre patines deberán instalarse sobre un soporte de 0,40 m, a no ser que las condiciones de instalación del fabricante exijan otra cosa.

*Ensayo con carga*

ISO 8528-10:1998, punto 9.

*Período de observación*

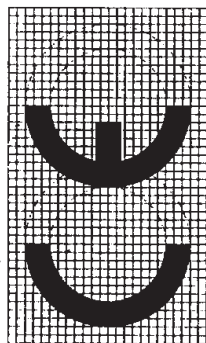
El período de observación durará por lo menos 15 segundos.



ANEXO IV

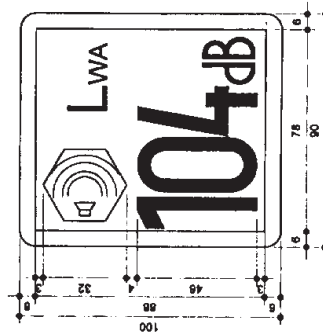
MODELOS DE MARCADO CE DE CONFORMIDAD Y DE LA INDICACIÓN DEL NIVEL DE POTENCIA ACÚSTICA GARANTIZADO

El marcado CE de conformidad estará compuesto por las iniciales "CE" configuradas como sigue:



En caso de que el tamaño del marcado CE se amplie o reduzca en función del tamaño de la máquina, se respetarán las proporciones indicadas en el dibujo anterior. Los distintos elementos del marcado CE deberán tener básicamente la misma dimensión vertical, que no podrá ser inferior a 5 mm.

La indicación del nivel de potencia acústica garantizado estará compuesta por la cifra en dB correspondiente a la potencia acústica garantizada, el símbolo "L<sub>WA</sub>" y un pictograma configurado de la manera siguiente:



En caso de que la indicación se reduzca o se amplie en función del tamaño de la máquina, se respetarán las proporciones indicadas en el dibujo anterior. No obstante, la dimensión vertical de la indicación no será, en la medida de lo posible, inferior a 40 mm.

ANEXO V

CONTROL INTERNO DE LA PRODUCCIÓN

1. En el presente anexo se describe el procedimiento mediante el cual el fabricante, o su representante autorizado establecido en la Unión Europea, a quien competen las obligaciones establecidas en el punto 2, garantiza y declara que la máquina cumple los requisitos de la Directiva 2000/14/CE. El fabricante, o su representante autorizado establecido en la Unión Europea, colocará en cada máquina el marcado CE de conformidad y la indicación del nivel de potencia acústica garantizado con arreglo a lo dispuesto en el artículo 11 y elaborará una declaración CE de conformidad por escrito, con arreglo a lo dispuesto en el artículo 8.
2. El fabricante, o su representante autorizado establecido en la Unión Europea, elaborará la documentación técnica descrita en el punto 3; deberá conservarla a disposición de las autoridades nacionales pertinentes, a efectos de inspección, durante un plazo de diez años como mínimo a partir de la fecha de fabricación del último producto. El fabricante, o su representante autorizado establecido en la Unión Europea, podrá confiar a otra persona la conservación de la documentación técnica. En tal caso, deberá hacer figurar en la declaración CE de conformidad el nombre y apellidos y la dirección de dicha persona.
3. La documentación técnica permitirá la evaluación de la conformidad de la máquina con los requisitos del presente Real Decreto. Incluirá, por lo menos, los datos siguientes:
  - nombre y dirección del fabricante o de su representante autorizado establecido en la Unión Europea,
  - descripción de la máquina,
  - marca,
  - denominación comercial,
  - tipo, serie y números,
  - los datos técnicos pertinentes para la identificación de la máquina y la evaluación de su emisión sonora, entre los que figuren, si procede, dibujos esquemáticos y cualquier descripción y explicación necesarias para su comprensión,
  - una referencia a la Directiva 2000/14/CE,
  - el informe técnico de las mediciones del ruido realizadas con arreglo a las disposiciones contenidas en la Directiva 2000/14/CE,
  - los instrumentos técnicos utilizados y los resultados de la evaluación de la incertidumbre debida a las variaciones en la producción y su relación con el nivel de potencia acústica garantizado.
4. El fabricante tomará las medidas necesarias para que el proceso de fabricación se desarrolle de modo que quede garantizada de forma continua la conformidad de la máquina fabricada con la documentación técnica a la que hacen referencia los puntos 2 y 3 y con los requisitos del presente Real Decreto.

Una vez que el organismo notificado haya emitido un informe en el que confirme que la documentación técnica cumple los requisitos establecidos en el presente Real Decreto, el fabricante o su representante autorizado establecido en la Unión Europea podrá colocar el marcado CE en la máquina y emitir una declaración CE de conformidad con arreglo a lo dispuesto en los artículos 8 y 11, de lo cual tendrá la entera responsabilidad.

#### 6. Evaluación por el organismo notificado durante la producción

El fabricante, o su representante autorizado establecido en la Unión Europea, hará participar en mayor medida al organismo notificado en la fase de producción con arreglo a alguno de los procedimientos que se enumeran a continuación, a elección del fabricante o de su representante establecido en la Unión Europea:

- el organismo notificado llevará a cabo comprobaciones periódicas con el fin de verificar que la máquina fabricada cumple en todo momento lo establecido en la documentación técnica, así como los requisitos del presente Real Decreto; en particular, el organismo notificado se centrará en los elementos siguientes:
- el marcado correcto y completo de las máquinas con arreglo a lo dispuesto en el artículo 11,
- la emisión de la declaración CE de conformidad con arreglo al artículo 8,
- los instrumentos técnicos utilizados y los resultados de la evaluación de la incertidumbre debida a las variaciones en la producción y su relación con el nivel de potencia acústica garantizado.

El fabricante, o su representante autorizado establecido en la Unión Europea, dará al organismo notificado un acceso ilimitado a toda la documentación interna que apoye dichos procedimientos, los resultados reales de las auditorías internas y las medidas correctivas que, en su caso, se hayan adoptado.

Sólo en caso de que las comprobaciones mencionadas anteriormente arrojen un resultado insatisfactorio, el organismo notificado llevará a cabo ensayos de ruido que, según su leal saber y entender, podrán simplificarse o efectuarse por completo con arreglo a las disposiciones establecidas en el anexo III respecto al tipo de máquina pertinente;

- el organismo notificado realizará o encomendará la realización de comprobaciones de producto a intervalos determinados al azar. Se examinará una muestra adecuada de la máquina definitiva, escogida por el organismo notificado, y se llevarán a cabo los ensayos de ruido apropiados indicados en el anexo III, o ensayos equivalentes, con el fin de comprobar la conformidad del producto con los requisitos pertinentes del presente Real Decreto. Las comprobaciones de producto incluirán los aspectos siguientes:
- el marcado correcto y completo de las máquinas con arreglo a lo dispuesto en el artículo 11,
- la emisión de la declaración CE de conformidad con arreglo al artículo 8.

En ambos casos, el organismo notificado determinará la frecuencia de las comprobaciones de conformidad con los resultados obtenidos en evaluaciones previas, la necesidad de vigilar las medidas correctivas y las orientaciones adicionales en relación con la frecuencia de las comprobaciones que pueda facilitar la producción anual y la fiabilidad general del fabricante para mantener los valores garantizados, en cualquier caso, se llevará a cabo una comprobación por lo menos una vez cada tres años.

En caso de duda con respecto a la credibilidad de la documentación técnica o al cumplimiento de las normas durante la producción, el organismo notificado informará correspondientemente al fabricante o a su representante autorizado establecido en la Unión Europea.

En los casos en que las máquinas comprobadas no cumplan las disposiciones contenidas en el presente Real Decreto, el organismo notificado deberá informar al Órgano competente de la Comunidad Autónoma que le autorizó.

## ANEXO VI

### CONTROL DE LA PRODUCCIÓN CON EVALUACIÓN DE LA DOCUMENTACIÓN TÉCNICA Y COMPROBACIONES PERIÓDICAS

1. En este anexo se describe el procedimiento mediante el cual el fabricante, o su representante autorizado establecido en la Unión Europea, a quien competen las obligaciones establecidas en los puntos 2, 5 y 6, garantiza y declara que la máquina cumple los requisitos de la Directiva 2000/14/CE. El fabricante, o su representante autorizado establecido en la Unión Europea, colocará en cada máquina el marcado CE de conformidad y la indicación del nivel de potencia acústica garantizado con arreglo a lo dispuesto en el artículo 11 y elaborará una declaración CE de conformidad por escrito, con arreglo a lo dispuesto en el artículo 8.

2. El fabricante, o su representante autorizado establecido en la Unión Europea, elaborará la documentación técnica descrita en el punto 3; deberá conservarla a disposición de las autoridades nacionales pertinentes, a efectos de inspección, durante un plazo de diez años como mínimo a partir de la fecha de fabricación del último producto. El fabricante, o su representante autorizado establecido en la Unión Europea, podrá confiar a otra persona la conservación de la documentación técnica. En tal caso, deberá hacer figurar en la declaración CE de conformidad el nombre y apellidos y la dirección de dicha persona.

3. La documentación técnica permitirá la evaluación de la conformidad de la máquina con los requisitos de la Directiva 2000/14/CE. Incluirá, por lo menos, los datos siguientes:

- nombre y dirección del fabricante o de su representante autorizado establecido en la Unión Europea,
  - descripción de la máquina,
  - marca,
  - denominación comercial,
  - tipo, serie y números,
  - los datos técnicos pertinentes para la identificación de la máquina y la evaluación de su emisión sonora, entre los que figuren, si procede, dibujos esquemáticos y cualquier descripción y explicación necesarias para su comprensión,
  - una referencia a la Directiva 2000/14/CE,
  - el informe técnico de las mediciones del ruido realizadas con arreglo a las disposiciones contenidas en la Directiva 2000/14/CE,
  - los instrumentos técnicos utilizados y los resultados de la evaluación con el nivel de potencia acústica garantizado.
4. El fabricante tomará las medidas necesarias para que el proceso de fabricación se desarrolle de modo que quede garantizada la conformidad de la máquina fabricada con la documentación técnica a la que hacen referencia los puntos 2 y 3 y con los requisitos de la Directiva 2000/14/CE.
5. Evaluación por el organismo notificado previa a la puesta en el mercado

El fabricante, o su representante autorizado establecido en la Unión Europea, presentará a un organismo notificado de su elección una copia de su documentación técnica antes de que se ponga en el mercado o se ponga en servicio la primera máquina.

En caso de duda con respecto a la exactitud de la documentación técnica, el organismo notificado informará correspondientemente al fabricante o a su representante autorizado establecido en la Unión Europea y, si procede, introducirá, o mandará introducir, modificaciones en dicha documentación o llevará a cabo, u ordenará que se lleven a cabo, en su caso, las pruebas que se consideren necesarias.

## ANEXO VII

## VERIFICACIÓN POR UNIDAD

1. El presente anexo describe el procedimiento mediante el cual el fabricante, o su representante autorizado establecido en la Unión Europea, garantiza y declara que la máquina respecto a la que se ha emitido el certificado a que se refiere el punto 4 es conforme a las exigencias de la Directiva 2000/14/CE. El fabricante, o su representante autorizado establecido en la Unión Europea, deberá colocar el marcado CE, así como la información que se requiere en el artículo 11, en la máquina y efectuar la declaración CE de conformidad a que se refiere el artículo 8.
2. El fabricante, o su representante autorizado establecido en la Unión Europea, deberá presentar la solicitud de verificación por unidad a un organismo notificado de su elección.  
Dicha declaración incluirá:
  - el nombre y la dirección del fabricante y, en caso de ser su representante autorizado quien presente la solicitud, también su nombre y dirección;
  - una declaración escrita de que la misma solicitud no se ha presentado a ningún otro organismo notificado;
  - documentación técnica que sea conforme a las exigencias que figuran a continuación:
    - descripción de la máquina,
    - marca,
    - denominación comercial,
    - tipo, serie y números,
    - los datos técnicos pertinentes para la identificación de la máquina y la evaluación de su emisión sonora, entre los que figuren, si procede, dibujos esquemáticos y cualquier descripción y explicación necesarias para su comprensión,
    - referencia a la Directiva 2000/14/CE.
3. El organismo notificado deberá:
  - examinar si la máquina ha sido fabricada de conformidad con la documentación técnica,
  - acordar con el solicitante el lugar en que, de acuerdo con el presente Real Decreto, se realizarán los ensayos del ruido,
  - de acuerdo con el presente Real Decreto, realizar o haber realizado los ensayos del ruido necesarios.
4. Si la máquina cumple las disposiciones del presente Real Decreto, el organismo notificado expedirá un certificado de conformidad al solicitante como el descrito en el anexo X.  
Si el organismo notificado deniega el certificado de conformidad, deberá motivar detalladamente dicha denegación.
5. El fabricante, o su representante autorizado establecido en la Unión Europea, guardará junto con la documentación técnica copias del certificado de conformidad durante diez años a partir del día en que se ponga en el mercado la máquina.

## ANEXO VIII

## ASEGURAMIENTO TOTAL DE LA CALIDAD

1. En este anexo se describe el procedimiento mediante el cual el fabricante que cumple las obligaciones establecidas en el punto 2 garantiza y declara que la máquina de que se trata cumple los requisitos de la Directiva 2000/14/CE. El fabricante, o su representante autorizado establecido en la Unión Europea, debe colocar el marcado CE, así como la información que se requiere en el artículo 11, en el equipo y efectuar por escrito la declaración CE de conformidad a que se refiere el artículo 8.
2. El fabricante aplicará un sistema de aseguramiento de la calidad aprobado para el diseño, la fabricación y la inspección final de los productos, así como para los ensayos, tal y como se especifica en el punto 3, y estará sujeto al control mencionado en el punto 4.
3. *Sistema de aseguramiento de calidad*
  - 3.1. El fabricante presentará una solicitud de evaluación de su sistema de aseguramiento de la calidad a un organismo notificado de su elección.  
La solicitud incluirá:
    - toda la información pertinente de la categoría del producto proyectado, como por ejemplo la documentación técnica de todo equipo ya en fase de diseño o de producción, que contendrá, como mínimo, la información siguiente:
      - nombre y dirección del fabricante o de su representante autorizado establecido en la Unión Europea,
      - descripción del equipo,
      - marca,
      - denominación comercial,
      - tipo, serie y números,
    - los datos técnicos pertinentes para la identificación del equipo y la evaluación de su emisión sonora, entre los que figuren, si procede, dibujos esquemáticos y cualquier descripción y explicación necesarias para su comprensión,
    - una referencia a la Directiva 2000/14/CE,
    - el informe técnico de las mediciones del ruido realizadas con arreglo a las disposiciones contenidas en el presente Real Decreto,
    - los instrumentos técnicos utilizados y los resultados de la evaluación con el nivel de potencia acústica garantizado,
    - una copia de la declaración CE de conformidad,
    - la documentación relativa al sistema de aseguramiento de la calidad.
  - 3.2. El sistema de aseguramiento de la calidad asegurará que el producto cumple las exigencias de las Directivas que le sean aplicables.

Todos los elementos, requisitos y disposiciones adoptados por el fabricante deberán figurar por escrito en la documentación de manera sistemática y ordenada en forma de criterios, procedimientos e instrucciones. La documentación del sistema de aseguramiento de la calidad permitirá interpretar de manera uniforme los criterios y procedimientos aplicados en relación con la calidad, como por ejemplo los programas, planos, manuales y expedientes de calidad.

3.3. En especial, dicha documentación incluirá una descripción adecuada de:

- los objetivos de calidad y el organigrama, las responsabilidades del personal de gestión y sus atribuciones en lo que se refiere a la calidad del diseño y del producto,
- la documentación técnica que se elabore para cada producto, que contendrá, como mínimo, la información indicada en el punto 3.1 para la documentación técnica a que se refiere dicho punto,
- las técnicas de verificación de diseño y de control del producto, los procesos y las actividades sistemáticas que se utilizarán al diseñar los productos pertenecientes a la categoría del equipo contemplada,
- las técnicas correspondientes de fabricación, control de calidad y aseguramiento de la calidad, y los procesos y actividades sistemáticas que se utilizarán,
- los exámenes y ensayo que se efectuarán antes, durante y después de la fabricación, así como las frecuencias de éstos,
- los expedientes relativos a la calidad, como por ejemplo los informes de inspección y los datos de ensayos y de calibración, los informes sobre la cualificación del personal correspondiente, etc.,
- los medios para controlar la obtención de la calidad deseada en lo que se refiere al diseño y a la calidad del producto, así como el funcionamiento eficaz del sistema de aseguramiento de la calidad.

El organismo notificado evaluará el sistema de aseguramiento de la calidad para determinar si cumple los requisitos que se indican en el punto 3.2. Presupondrá que los sistemas de aseguramiento de la calidad que apliquen la norma EN ISO 9001 cumplen dichos requisitos.

El equipo de auditores tendrá por lo menos un miembro que posea experiencia como asesor sobre la tecnología de que se trate. El procedimiento de evaluación incluirá una visita de evaluación a las instalaciones del fabricante.

La decisión se notificará al fabricante. Esta notificación incluirá las conclusiones del examen y la decisión de evaluación motivada.

3.4. El fabricante se comprometerá a cumplir las obligaciones que se derivan del sistema de aseguramiento de la calidad tal como se haya aprobado y a mantenerlo de forma que siga resultando adecuado y eficaz.

El fabricante, o su representante autorizado establecido en la Unión Europea, mantendrá informado al organismo notificado que haya aprobado el sistema de aseguramiento de la calidad de cualquier proyecto de actualización del mismo.

El organismo notificado evaluará las modificaciones propuestas y decidirá si el sistema de aseguramiento de la calidad modificado sigue cumpliendo los requisitos especificados en el punto 3.2, o si se precisa una nueva evaluación.

El organismo notificado notificará su decisión al fabricante. Esta notificación incluirá las conclusiones del examen y la decisión de evaluación motivada.

#### 4. Vigilancia bajo la responsabilidad del organismo notificado

4.1. El objetivo de la vigilancia consiste en cerciorarse de que el fabricante cumple debidamente las obligaciones que le impone el sistema de aseguramiento de la calidad aprobado.

4.2. El fabricante permitirá que el organismo notificado entre, con el fin de llevar a cabo inspecciones, en sus instalaciones de diseño, fabricación, inspección, ensayo y almacenamiento, y le facilitará toda la información necesaria, en particular:

- la documentación sobre el sistema de aseguramiento de la calidad,
- los expedientes de calidad previstos en la parte del sistema de aseguramiento de la calidad dedicada al diseño, tales como los resultados de los análisis, cálculos, ensayos, etc.,
- los expedientes de calidad previstos en la parte del sistema de aseguramiento de la calidad dedicada a la fabricación, tales como informes de inspección y datos de ensayos, datos de calibración, informes sobre la cualificación del personal afectado, etc.

4.3. El organismo notificado realizará auditorías periódicamente para cerciorarse de que el fabricante mantiene y aplica el sistema de aseguramiento de la calidad y facilitará un informe de la auditoría al fabricante.

4.4. Además, el organismo notificado podrá efectuar visitas de inspección sin previo aviso al fabricante. En el transcurso de dichas visitas, el organismo notificado podrá realizar o hacer que se lleven a cabo ensayos para comprobar que el sistema de aseguramiento de la calidad funciona correctamente. Dicho organismo facilitará al fabricante un informe de la inspección y, cuando se hayan realizado ensayos, un informe de los mismos.

5. El fabricante tendrá a disposición de las autoridades nacionales, como mínimo durante un plazo de diez años a partir de la fecha de fabricación del último equipo:

- la documentación que se indica en el segundo guión del punto 3.1 del presente anexo,
- las actualizaciones previstas en el segundo párrafo del punto 3.4,
- las decisiones e informes del organismo notificado que se indican en el último párrafo del punto 3.4 y en los puntos 4.3 y 4.4.

6. Cada organismo notificado comunicará a los demás la información pertinente relativa a las aprobaciones de sistemas de aseguramiento de la calidad expedidas y retiradas.



## ANEXO X

## VERIFICACIÓN POR UNIDAD

## MODELO DE CERTIFICADO DE CONFORMIDAD

CERTIFICADO CE DE CONFORMIDAD	
1. FABRICANTE	2. NÚMERO DEL CERTIFICADO DE CONFORMIDAD
3. TITULAR DEL CERTIFICADO	4. ORGANISMO NOTIFICADO EMISOR
5. INFORME DE LABORATORIO nº fecha:  Medición del nivel de potencia acústica: ----- dB	6. DIRECTIVA APLICABLE ..... / ..... / CE
7. DESCRIPCIÓN DE LA MÁQUINA  Tipo de máquina: Denominación comercial: Número de tipo: Tipo de motor o motores: Tipo de energía: Otras características técnicas requeridas, etc.:	Categoría:  Número de identificación: Fabricante: Potencia / revoluciones:
8. SE ADJUNTAN AL PRESENTE CERTIFICADO LOS SIGUIENTES DOCUMENTOS CON EL NÚMERO INDICADO EN LA CASILLA 2	
9. VALIDEZ DEL CERTIFICADO  Lugar:  Fecha: / /	(sello)  (firma)

## ANEXO IX

## CRITERIOS MÍNIMOS QUE SE DEBERÁN TENER EN CUENTA PARA LA NOTIFICACIÓN DE ORGANISMOS

1. El organismo, su director y el personal responsable de llevar a cabo las operaciones de verificación deberán ser personas distintas del diseñador, el fabricante, el constructor, el proveedor o el instalador del equipo y distintas también del representante autorizado de cualquiera de estas personas. No podrán participar directamente ni como representantes autorizados en el diseño, construcción, puesta en el mercado o mantenimiento de dicho equipo ni representar a las partes que realizan dichas actividades. Esto, sin embargo, no excluye la posibilidad de que el fabricante o el constructor intercambien información técnica con el organismo.
2. El organismo notificado y su personal deberán llevar a cabo las operaciones de evaluación y verificación con el máximo grado de integridad profesional y competencia técnica; no deberán ser sometidos a ningún tipo de presión, ni se les deberá ofrecer ningún tipo de incentivo, en particular económico, que pueda influir en su juicio o en los resultados de su trabajo, especialmente por parte de personas o grupos de personas que tuvieran intereses en el resultado de las verificaciones.
3. El organismo notificado deberá disponer del personal y los medios necesarios para poder llevar a cabo adecuadamente las tareas técnicas y administrativas relacionadas con la labor de inspección y vigilancia; deberá tener también acceso al equipo que se requiera para cualesquiera verificaciones especiales.
4. El personal responsable de la inspección deberá poseer:
  - una sólida formación técnica y profesional,
  - un conocimiento satisfactorio de los requisitos de evaluación de la documentación técnica,
  - un conocimiento satisfactorio de los requisitos de los ensayos que lleve a cabo y una experiencia práctica adecuada en dichos ensayos,
  - aptitud para redactar los certificados, actas e informes necesarios para certificar los ensayos efectuados.
5. Se deberá garantizar la independencia del personal de inspección. Su remuneración no deberá establecerse en función del número de ensayos realizados ni de los resultados de dichos ensayos.
6. El organismo notificado deberá suscribir un seguro de responsabilidad.
7. El personal del organismo estará obligado a observar el secreto profesional en relación con toda la información que obtenga en la realización de los ensayos (excepto con relación a las autoridades administrativas competentes del Estado en el que se lleven a cabo sus actividades), en virtud del presente Real Decreto o de cualesquiera disposiciones de la legislación nacional mediante la cual se aplique.



## ANEXO XI

**Máquinas sujetas a límites de potencia acústica, a las que se refiere el artículo 11.**

- Montacargas para el transporte de materiales de construcción (con motor de combustión)  
Definición: punto 3 del anexo I. Medición: punto 3 de la parte B del anexo III.
- Máquinas compactadoras (únicamente rodillos vibrantes y no vibrantes, planchas y apisonadoras vibratorias)  
Definición: punto 8 del anexo I. Medición: punto 8 de la parte B del anexo III.
- Motocompresores (< 350 kW)  
Definición: punto 9 del anexo I. Medición: punto 9 de la parte B del anexo III.
- Trituradores de hormigón y martillos picadores de mano  
Definición: punto 10 del anexo I. Medición: punto 10 de la parte B del anexo III.
- Tomos de construcción (con motor de combustión)  
Definición: punto 12 del anexo I. Medición: punto 12 de la parte B del anexo III.
- Topadoras (< 500 kW)  
Definición: punto 16 del anexo I. Medición: punto 16 de la parte B del anexo III.
- Motovolquetes (< 500 kW)  
Definición: punto 18 del anexo I. Medición: punto 18 de la parte B del anexo III.
- Palas hidráulicas y de cables (< 500 kW)  
Definición: punto 20 del anexo I. Medición: punto 20 de la parte B del anexo III.
- Palas cargadoras (< 500 kW)  
Definición: punto 21 del anexo I. Medición: punto 21 de la parte B del anexo III.
- Niveladoras (< 500 kW)  
Definición: punto 23 del anexo I. Medición: punto 23 de la parte B del anexo III.

## - Generadores de energía hidráulica

Definición: punto 29 del anexo I. Medición: punto 29 de la parte B del anexo III.

- Compactadoras de basuras, tipo cargadoras (< 500 kW)

Definición: punto 31 del anexo I. Medición: punto 31 de la parte B del anexo III.

- Cortadoras de césped (con exclusión de las máquinas agrícolas y forestales, así como los dispositivos polivalentes cuyo principal componente motorizado tiene una potencia instalada superior a 20 kW).

Definición: punto 32 del anexo I. Medición: punto 32 de la parte B del anexo III.

- Máquinas para el acabado del césped/recolectoras de césped

Definición: punto 33 del anexo I. Medición: punto 33 de la parte B del anexo III.

- Carretillas elevadoras en voladizo accionadas por motor de combustión (quedan excluidas las "otras carretillas elevadoras en voladizo" que se definen en el segundo guión del punto 36 del anexo I, con una potencia nominal no superior a 10 t)

Definición: punto 36 del anexo I. Medición: punto 36 de la parte B del anexo III.

- Cargadoras (< 500 kW)

Definición: punto 37 del anexo I. Medición: punto 37 de la parte B del anexo III.

- Gruas móviles

Definición: punto 38 del anexo I. Medición: punto 38 de la parte B del anexo III.

- Motozadas (< 3 kW)

Definición: punto 40 del anexo I. Medición: punto 40 de la parte B del anexo III.

- Pavimentadoras (quedan excluidas las pavimentadoras equipadas con guía para alta compactación)

Definición: punto 41 del anexo I. Medición: punto 41 de la parte B del anexo III.

- Grupos electrógenos (< 400 kW)

Definición: punto 45 del anexo I. Medición: punto 45 de la parte B del anexo III.

- Gruas de torre

Definición: punto 53 del anexo I. Medición: punto 53 de la parte B del anexo III.

- Grupos electrógenos de soldadura

Definición: punto 57 del anexo I. Medición: punto 57 de la parte B del anexo III.

## ANEXO XII

Máquinas sujetas únicamente a marcado de emisión sonora, a las que se refiere el artículo 12

CUADRO DE VALORES LIMITE		Nivel de potencia acústica admisible en dB/	
Tipo de máquina	Potencia neta instalada P en kW;	Fase I a partir de entrada en vigor de este Real Decreto	Fase II a partir de 03.01.2006
	Máquinas compactadoras (rodillos vibrantes, planchas y apisonadoras vibratorias)	Potencia eléctrica P <sub>a</sub> (°)	
en kW;			
Masa del aparato m en kg;			
Anchura de corte L en cm			
Topadoras, cargadoras y palas cargadoras sobre orugas.	P ≤ 8	108	105
	8 < P ≤ 70	109	106
	P > 70	89 + 11 lg P	86 + 11 lg P
Topadoras, cargadoras y palas cargadoras sobre ruedas, motovolquetes, niveladoras, compactadoras de basura tipo cargadoras, carretillas elevadoras en voladizo accionadas por motor de combustión, grúas móviles, máquinas compactadoras (rodillos no vibrantes), pavimentadoras, generadores de energía hidráulica.	P ≤ 55	106	103
	P > 55	87 + 11 lg P	84 + 11 lg P
	P ≤ 55	104	101
Montacargas para el transporte de materiales de construcción, tornos de construcción, motoazadas.	P ≤ 15	96	93
	P > 15	83 + 11 lg P	80 + 11 lg P
Trituradores de hormigón y martillos picadores de mano.	m ≤ 15	107	105
	15 < m ≤ 30	94 + 11 lg m	92 + 11 lg m
	m ≥ 30	96 + 11 lg m	94 + 11 lg m
Grúas de torre		98 + lg P	96 + lg P
Grupos electrogenos de soldadura y de potencia	P <sub>a</sub> ≤ 2	97 + lg P <sub>a</sub>	95 + lg P <sub>a</sub>
	2 < P <sub>a</sub> ≤ 10	98 + lg P <sub>a</sub>	96 + lg P <sub>a</sub>
	P <sub>a</sub> > 10	97 + lg P <sub>a</sub>	95 + lg P <sub>a</sub>
Motocompresores	P ≤ 15	99	97
	P > 15	97 + 2 lg P	95 + 2 lg P
	L ≤ 50	96	94 (°)
Contadoras de césped, máquinas para el acabado del césped / recontadoras de césped.	50 < L ≤ 70	100	98
	70 < L ≤ 120	100	98 (°)
	L > 120	105	103 (°)

(°) P<sub>a</sub> de los grupos electrogenos de soldadura: corriente nominal de soldadura multiplicada por la tensión convencional en carga correspondiente al valor más bajo del factor de marcha que indica el fabricante.

P<sub>a</sub> de los grupos electrogenos de potencia: energía primaria de conformidad con la norma ISO 8528-1:1983, punto 13.3.2.

(°) Se trata únicamente de valores indicativos. Los valores definitivos estarán supeeditados a la posible modificación de la Directiva 2000/14/CE, en función del informe previsto en el apartado 3 del artículo 20 de dicha Directiva. Si no se produce esa modificación, los valores de la fase I seguirán aplicándose en la fase II.

El nivel de potencia admisible debe redondearse en el número entero más próximo (si es inferior a 0,5 se utilizará el número inferior; si es mayor o igual a 0,5 se utilizará el número superior)

- Plataformas elevadoras con motor de combustión

Definición: punto 1 del anexo I. Medición: punto 1 de la parte B del anexo III.

- Desbrozadoras

Definición: punto 2 del anexo I. Medición: punto 2 de la parte B del anexo III.

- Montacargas para el transporte de materiales de construcción (con motor eléctrico)

Definición: punto 3 del anexo I. Medición: punto 3 de la parte B del anexo III.

- Sierras de cinta para obras

Definición: punto 4 del anexo I. Medición: punto 4 de la parte B del anexo III.

- Sierras circulares de mesa para obras

Definición: punto 5 del anexo I. Medición: punto 5 de la parte B del anexo III.

- Sierras de cadena portátiles

Definición: punto 6 del anexo I. Medición: punto 6 de la parte B del anexo III.

- Vehículos baldeadores y aspiradores de alta presión

Definición: punto 7 del anexo I. Medición: punto 7 de la parte B del anexo III.

- Máquinas compactadoras (únicamente apisonadoras de explosión)

Definición: punto 8 del anexo I. Medición: punto 8 de la parte B del anexo III.

- Hormigoneras

Definición: punto 11 del anexo I. Medición: punto 11 de la parte B del anexo III.

- Tornos de construcción (con motor eléctrico)

Definición: punto 12 del anexo I. Medición: punto 12 de la parte B del anexo III.

- Máquinas de distribución, transporte y rociado de hormigón y mortero  
Definición: punto 13 del anexo I. Medición: punto 13 de la parte B del anexo III.
- Cintas transportadoras  
Definición: punto 14 del anexo I. Medición: punto 14 de la parte B del anexo III.
- Equipos de refrigeración en vehículos  
Definición: punto 15 del anexo I. Medición: punto 15 de la parte B del anexo III.
- Equipos de perforación  
Definición: punto 17 del anexo I. Medición: punto 17 de la parte B del anexo III.
- Equipos de carga descarga de cisternas o silos en camiones  
Definición: punto 19 del anexo I. Medición: punto 19 de la parte B del anexo III.
- Contenedores de reciclado de vidrio  
Definición: punto 22 del anexo I. Medición: punto 22 de la parte B del anexo III.
- Máquinas para el acabado de la hierba/recortadoras de hierba  
Definición: punto 24 del anexo I. Medición: punto 24 de la parte B del anexo III.
- Recortadoras de setos  
Definición: punto 25 del anexo I. Medición: punto 25 de la parte B del anexo III.
- Baldeadoras de alta presión  
Definición: punto 26 del anexo I. Medición: punto 26 de la parte B del anexo III.
- Máquinas de chorro de agua de alta presión  
Definición: punto 27 del anexo I. Medición: punto 27 de la parte B del anexo III.
- Martillos hidráulicos  
Definición: punto 28 del anexo I. Medición: punto 28 de la parte B del anexo III.
- Cortadoras de juntas  
Definición: punto 30 del anexo I. Medición: punto 30 de la parte B del anexo III.
- Sopladores de hojas  
Definición: punto 34 del anexo I. Medición: punto 34 de la parte B del anexo III.
- Aspiradores de hojas  
Definición: punto 35 del anexo I. Medición: punto 35 de la parte B del anexo III.
- Carretillas elevadoras en voladizo accionadas por motor de combustión (únicamente las "otras carretillas elevadoras en voladizo" que se definen en el segundo guión del punto 36 del anexo I, con una potencia nominal no superior a 10 t)  
Definición: punto 36 del anexo I. Medición: punto 36 de la parte B del anexo III.
- Contenedores de basura móviles  
Definición: punto 39 del anexo I. Medición: punto 39 de la parte B del anexo III.
- Pavimentadoras (equipadas con guía para alta compactación)  
Definición: punto 41 del anexo I. Medición: punto 41 de la parte B del anexo III.
- Equipo de manejo de pilotes  
Definición: punto 42 del anexo I. Medición: punto 42 de la parte B del anexo III.
- Colocadores de tuberías  
Definición: punto 43 del anexo I. Medición: punto 43 de la parte B del anexo III.
- Tractores oruga para nieve  
Definición: punto 44 del anexo I. Medición: punto 44 de la parte B del anexo III.
- Grupos electrogenos ( $\geq 400$  kW)  
Definición: punto 45 del anexo I. Medición: punto 45 de la parte B del anexo III.
- Barredoras mecánicas  
Definición: punto 46 del anexo I. Medición: punto 46 de la parte B del anexo III.
- Vehículos recogebasuras  
Definición: punto 47 del anexo I. Medición: punto 47 de la parte B del anexo III.

- **Flexadoras para carretera**  
Definición: punto 48 del anexo I. Medición: punto 48 de la parte B del anexo III.
- **Escarificadores**  
Definición: punto 49 del anexo I. Medición: punto 49 de la parte B del anexo III.
- **Trituradoras/astilladoras**  
Definición: punto 50 del anexo I. Medición: punto 50 de la parte B del anexo III.
- **Máquinas quitanieves con herramientas giratorias (autopropulsadas, con exclusión de los accesorios)**  
Definición: punto 51 del anexo I. Medición: punto 51 de la parte B del anexo III.
- **Vehículos aspiradores**  
Definición: punto 52 del anexo I. Medición: punto 52 de la parte B del anexo III.
- **Zanjadoras**  
Definición: punto 54 del anexo I. Medición: punto 54 de la parte B del anexo III.
- **Camiones hormigonera**  
Definición: punto 55 del anexo I. Medición: punto 55 de la parte B del anexo III.
- **Equipos de bomba de agua (no sumergibles)**  
Definición: punto 56 del anexo I. Medición: punto 56 de la parte B del anexo III.