



## Documento de Apoyo al Documento Básico DB-SUA Seguridad de utilización y accesibilidad Código Técnico de la Edificación

---

### DA DB-SUA / 3

## Resbaladicidad de suelos

Marzo 2014

---

### Referencias

Documento Básico	DB SUA Sección SUA 1 Seguridad frente al riesgo de caídas. 1. Resbaladicidad
Norma	*UNE ENV 12633:2003: Método para la determinación del valor de la resistencia al deslizamiento/resbalamiento de los pavimentos pulidos y sin pulir. Anejo A.

Las normas marcadas con un asterisco (\*) están citadas en el articulado del DB SUA.

### 1 Objeto

El objeto de este DA es explicar el valor de la resistencia al deslizamiento y el procedimiento de ensayo exigido desde el DB SUA. También se establece un método alternativo que, a partir de la consideración del riesgo en las zonas secas, la Administración considera que cumple la exigencia básica SUA1 en lo relativo al riesgo de deslizamiento en dichas zonas.

Este documento se complementa con un listado de suelos seguros que a juicio de la Administración cumplen la exigencia SUA1 en la medida en que limitan de forma suficiente el riesgo de que los usuarios sufran caídas por resbalamiento. Estos suelos pueden utilizarse en cualquier zona del edificio sin necesidad de realizar el ensayo (siempre que su cara vista no se modifique con un tratamiento posterior como abrillantado, pulido, etc.).

### 2 Prestaciones del suelo frente a la resbaladicidad

Los escenarios de riesgo contemplados dentro del requisito de seguridad de utilización y accesibilidad y que deben tenerse en cuenta al disponer un suelo, son los siguientes:

- **En zonas interiores secas:**

El riesgo considerado en zonas interiores secas es el del deslizamiento en seco, considerando que cuando un suelo accesible por el público y situado en una zona interior seca está ocasionalmente húmedo, por ejemplo durante su limpieza, se señala adecuadamente.

- **En zonas húmedas (tanto interiores como exteriores):**

El riesgo considerando en zonas húmedas es el del deslizamiento con contaminante agua, por lo que, teniendo en cuenta la exclusión de los riesgos relacionados con las actividades laborales establecida en la sección Introducción apartado II, cuando en una actividad se utilicen otros contaminan-

tes o incluso sea previsible la presencia de ellos en el suelo durante el desarrollo de la actividad, deberán tenerse en cuenta las condiciones específicas de seguridad laboral correspondientes.

- **En zonas previstas para usuarios descalzos:**

El riesgo considerado en zonas tales como duchas, entorno de piscinas y fondo de vasos en los que la profundidad no exceda de 1,50 m, etc., es el del deslizamiento de usuarios descalzos.

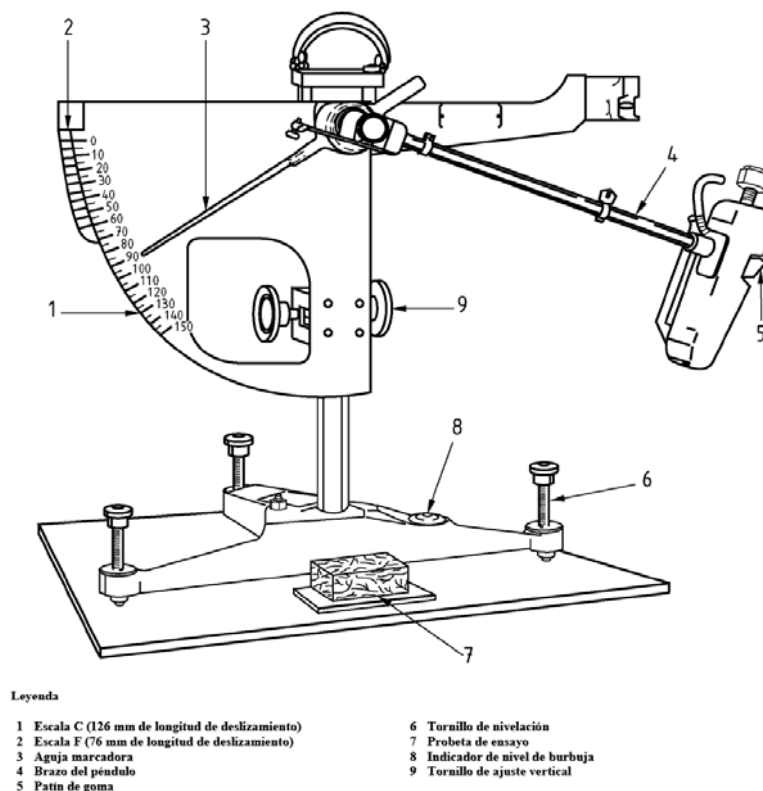
### 3 Método de ensayo

El valor de  $R_d$  de la muestra, exigido desde el DB SUA, se obtiene usando como equipo de ensayo el péndulo de fricción, método descrito en el Anejo A de la norma UNE-ENV 12633:2003, para evaluar las propiedades de fricción de la probeta.

El péndulo de fricción (figura 1) incorpora un patín deslizante, hecho de goma normalizada fijado al extremo del péndulo. Durante la oscilación del péndulo, la fuerza de rozamiento entre el patín y la superficie de la probeta a ser ensayada se mide mediante la reducción de la longitud de la oscilación empleando una escala calibrada.

El ensayo se realiza con la probeta humedecida, en unas determinadas condiciones de temperatura y humedad.

La escala calibrada que debe usarse es la escala C, representativa de la resistencia al deslizamiento para personas y la precisión de lectura debe ser de una unidad.



**Figura 1. Péndulo de fricción**

El anejo A de la norma UNE-ENV 12633:2003 describe el procedimiento del ensayo para obtener el valor de resistencia al deslizamiento de los pavimentos.

### 4 Método alternativo en zonas interiores secas

Como solución alternativa se admite que el riesgo de deslizamiento en zonas secas se limita adecuadamente si el suelo ensayado siguiendo el procedimiento en seco descrito a continuación tiene un valor  $R_d$

superior a 40 para superficies con pendiente menor que el 6% y superior a 65 para superficies con pendiente igual o mayor que el 6% y escaleras.

### Procedimiento de ensayo en seco

Para la realización del ensayo en condiciones secas deben modificarse los puntos 2 y 7 del apartado A.4.2 del Anejo A de la norma UNE ENV 12633 en las indicaciones en las que se añade agua:

- El punto.2) indica que "Inmediatamente antes de realizar el ensayo con el péndulo de fricción, se sumerge la muestra en agua a  $(20 \pm 2)$  °C durante al menos 30 min."

Para el ensayo en seco, únicamente es necesario acondicionar la muestra a esa temperatura durante ese tiempo pero sin sumergirla en agua.

- El punto 7) indica que "Se ajusta la altura [...] Se humedece la superficie de la probeta y el patín de goma con una gran cantidad de agua, teniendo cuidado de no desplazar el patín de su posición previamente fijada. [...]. Se realiza esta operación un total de cinco veces, volviendo a mojar la probeta cada vez [...]."

Para el ensayo en seco no será necesario humedecer la superficie de la probeta ni la superficie del patín de goma al realizar el ensayo

## 5 Suelos que se consideran seguros

Se considera que los siguientes suelos limitan de forma adecuada el riesgo de caída por resbalamiento por lo que pueden utilizarse en cualquier zona del edificio sin necesidad de realizar el ensayo, siempre que su cara vista no se modifique con un tratamiento posterior (por ejemplo, abrillantado, pulido, etc.):

Suelo	Norma referencia	Observaciones
Adoquines de hormigón	UNE EN 1338:2004	
Baldosas de hormigón	UNE EN 1339:2004	
Bordillos de hormigón	UNE EN 1340:2004	
Adoquines de arcilla cocida	UNE EN 1344:2002	Siempre que no hayan sido fabricados de tal forma que se haya producido una superficie muy lisa
Suelos de piedra natural con acabado flameado		Definición de acabado según norma UNE EN 12670:2003
Suelos de piedra natural con acabado abujardado		Definición de acabado según norma UNE EN 12670:2003
Suelos clasificados como R11	DIN 51130 <sup>(1)</sup>	
Suelos clasificados como Clase B	DIN 51097 <sup>(1)</sup>	Únicamente en zonas de usuarios descalzos tales como duchas, entorno de piscinas, etc.

<sup>(1)</sup> En la actualidad, no existe correlación entre la clasificación obtenida según el ensayo de la rampa definido en la norma alemana DIN y el ensayo del péndulo definido en la norma UNE ENV 12633. Sin embargo, se considera aceptable, como suelos suficientemente seguros, los clasificados al menos como R11 y clase B en las condiciones establecidas en la tabla.