



**Documento de Apoyo al Documento Básico
DB-SUA Seguridad de utilización y accesibilidad
Código Técnico de la Edificación**

DA DB-SUA / 1

**Clasificación de los vidrios según sus prestaciones frente a
impacto y su forma de rotura según la norma UNE-EN
12600:2003**

Junio 2011

Referencias

Documento Básico DB SUA	Sección SUA 2 Seguridad frente al riesgo de impacto o de atrapamiento. 1.3 Impacto con elementos frágiles.
Norma UNE EN 12600:2003	Vidrio para la edificación. Ensayo pendular. Método de ensayo al impacto y clasificación par vidrio plano.

1 Objeto

El objeto de este documento es explicar el significado de los parámetros de la norma UNE EN 12600:2003 exigidos en el apartado 1.3 de la sección SUA 2.

2 Prestaciones del vidrio frente al impacto de una persona

La prestación exigida en el apartado 1.3 de la sección SUA 2 pretende limitar tanto el riesgo de corte sobre el usuario como la posible caída de éste desde un desnivel mayor a 55 cm cuando se produzca la rotura de un vidrio. Por ello, cualquier vidrio susceptible de sufrir un impacto por una determinada cara debe tener por esa cara la clasificación que se establece en la tabla 1.1 o disponer de una barrera de protección conforme al apartado 3.2 del SUA 1 que cubra el área de riesgo.

Para obtener la clasificación del vidrio, este apartado del DB SUA remite a la norma UNE EN 12600 que clasifica los productos de vidrio plano utilizados en la edificación por:

- sus prestaciones frente al impacto: la clasificación por altura de caída corresponde a valores graduados de energía transmitida por el impacto de una persona
- la forma de rotura: el sistema de clasificación está relacionado con el incremento de la seguridad de las personas mediante la reducción de las heridas de corte y punzonamiento a las mismas y las características de contención del material.

El ensayo que se describe en la norma somete a la probeta de vidrio fijada a un marco, al impacto de un péndulo neumático desde 3 alturas de caída distintas, simulando de esta forma el impacto de una persona contra un vidrio (véase figura 1).

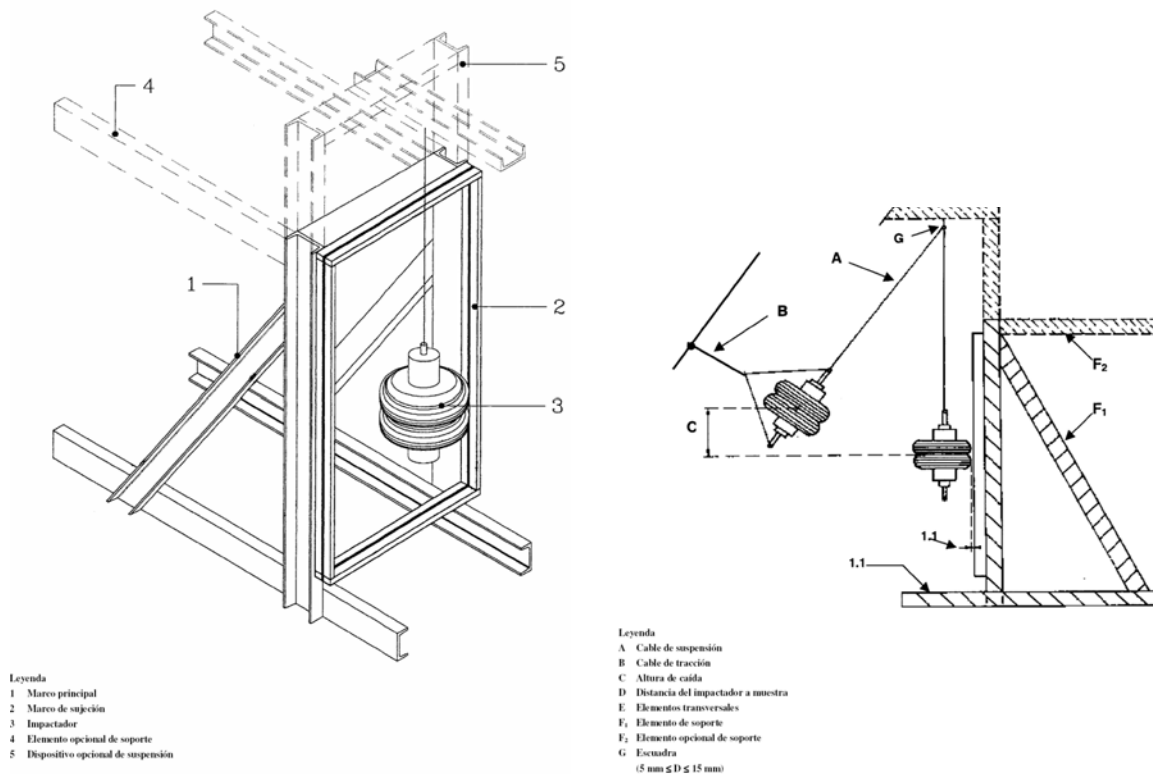


Figura 1 Imágenes del procedimiento y aparato de ensayo tomados de la norma EN 12600.

3 Significado de los parámetros “X(Y)Z”

Para la clasificación del vidrio, los parámetros X(Y)Z a los que se hace referencia en la tabla 1.1 de la Sección SUA 2 apartado 1.3 se corresponden con los $\alpha(\beta)\phi$ de la norma UNE-EN 12600:2003.

Estos parámetros tienen en consideración tanto la fabricación del vidrio para cumplir unas determinadas prestaciones (p.e. como laminado o templado) como su resistencia al impacto en unas determinadas condiciones de ensayo. Es importante señalar que para el parámetro Y sólo se tiene en cuenta la fabricación del vidrio y no sus prestaciones frente al impacto, que es lo que se determina en el ensayo para los parámetros X y Z.

3.1 Parámetros “X” y “Z”

Los parámetros X (α según la norma) y Z (ϕ según la norma) pueden adoptar los valores 1, 2 ó 3 (de más a menos resistente) en función de la altura de caída del péndulo para la que el vidrio no rompe o rompe de acuerdo con unas determinadas condiciones de rotura establecidas para el ensayo.

La diferencia entre ambos es que mientras para el parámetro X se admite una rotura con las características de un vidrio laminado o con las de un vidrio templado, para el parámetro Z sólo se admite la rotura con las características de un vidrio laminado. Las condiciones técnicas requeridas en el ensayo a ambos tipos de rotura están especificadas en la norma.

El valor de Z puede ser 0 cuando a la menor altura de caída, el vidrio rompa sin hacerlo con estas condiciones de rotura.

3.2 Parámetro Y

El parámetro Y (β según la norma) se refiere a los modos de rotura. Se obtiene por la forma de fabricación del vidrio según la descripción de su norma y puede adoptar los valores de los siguientes apartados.

3.2.1 Modo de rotura de tipo A

En el tipo A aparecen numerosas grietas formando muchos fragmentos separados con bordes cortantes algunos de los cuales son grandes. Esta rotura es típica de vidrios tales como los siguientes:

- Vidrio recocido (según norma UNE EN 572-1);
- Vidrio de silicato sodocálcico termoendurecido al calor (según norma UNE EN 1863-1);
- Vidrio de silicato sodocálcico endurecido químicamente (según norma UNE EN 12337-1).

3.2.2 Modo de rotura de tipo B

En el tipo B aparecen numerosas grietas pero los fragmentos permanecen juntos y no se separan. Esta rotura es típica de vidrios tales como los siguientes:

- Vidrio laminado de seguridad (según norma UNE EN ISO 12543-1);
- Vidrio armado (según norma UNE EN 572-1);
- Vidrio armado pulido (según norma UNE EN 572-3);
- Vidrio recocido con película de refuerzo (vidrio que tiene una película plástica flexible adherida a una superficie).

3.2.3 Modo de rotura de tipo C

En el tipo C se da desintegración, llevando a un gran número de pequeñas partículas que no son relativamente dañinas. Esta rotura es típica de vidrios tales como los siguientes:

- Vidrio de seguridad de silicato sodocálcico templado térmicamente (véase norma UNE EN 12150-1).

4 Los parámetros “X(Y)Z” y su relación con el riesgo

4.1 Diferencia de cota menor que 0,55 m

En vidrios en áreas con riesgos de impacto y con diferencia de cota a ambos lados menor que 0,55 m, el riesgo que se pretende limitar es el de corte en caso de rotura del vidrio. Esto puede conseguirse con vidrios que no rompan, con vidrios que rompan en pequeños fragmentos (como los templados) o con vidrios que rompan pero cuyos fragmentos permanezcan unidos (como los laminados).

Los valores de los parámetros “X(Y)Z” que aseguran que se cumple esta prestación son los siguientes:

- Parámetro Y: debe ser B o C, véase apartado 3.2.
- Parámetro X: debe ser al menos 3 de forma que el vidrio en el ensayo no rompa o rompa de acuerdo a unas condiciones de ensayo, véase apartado 3.1. Puesto que los valores 1 y 2 son más exigentes que 3, también son válidos.
- Parámetro Z: dado que este parámetro sólo admite la rotura de tipo laminado y para este desnivel la diferencia entre ambos tipos de rotura (la de tipo templado y la de tipo laminado) es irrelevante para conseguir la prestación, puede adoptar cualquier valor. Véase apartado 3.1.

4.2 Diferencia de cota mayor o igual a 0,55 m

En vidrios en áreas con riesgo de impacto y con diferencia de cota a ambos lados mayor o igual a 0,55 m, los riesgos que se pretenden limitar son los de corte y caída en caso de rotura del vidrio. Esto puede conseguirse con vidrios que no rompan o con vidrios que rompan pero cuyos fragmentos permanezcan unidos (como los laminados), pero no con vidrios que rompan en pequeños fragmentos.

Los valores de los parámetros “X(Y)Z” que aseguran que se cumple esta prestación son los siguientes:

- Parámetro Y: debe ser B o C, véase apartado 3.2.

- Parámetro Z: debe ser al menos 1 ó 2 en función de la diferencia de cota a ambos lados de la superficie acristalada de forma que el vidrio en el ensayo no rompa o rompa de acuerdo a unas condiciones de ensayo, véase apartado 3.1. En este caso lo importante es diferenciar la rotura como laminado por lo que el parámetro de referencia es el Z. Por tanto, el vidrio templado solo sería válido si no rompe a las alturas de ensayo correspondientes.
- Parámetro X: dado que este parámetro admite la rotura como laminado o como templado y para este desnivel la exigida es la rotura como laminado, es irrelevante. Véase apartado 3.1.

5 Ejemplos

Un vidrio 1(C)3 sería válido para una zona con riesgo de impacto y desnivel menor a 55 cm. Los vidrios del tipo 2(B)2 ó 1(C)2 podrían utilizarse en zonas con desnivel entre 0,55 y 12 m. En zonas con desnivel superior a 12 m sería necesario utilizar vidrios tales como 1(C)1 ó 1(B)1.

6 Marcado CE

La clasificación de prestaciones del vidrio a impacto o frente a la resistencia al cuerpo pendular determinado de acuerdo a la norma europea UNE EN 12600 viene reflejada en el marcado CE del producto para los vidrios de seguridad. Las figuras 2 y 3 muestran ejemplos de marcado para vidrio templado y laminar de seguridad:


 01234	Símbolo del marcado CE, de acuerdo con la Directiva 93/68 CEE Número de identificación del organismo de certificación (si es relevante) [16] Nombre y dirección registrada del fabricante Dos últimos dígitos del año de impresión del marcado Número del certificado (si es relevante) [17] Número de la norma europea Descripción del producto e Información sobre las características esenciales
AnyCo Ltd. PO Box 21, B-1050 99 01234-CPD-00234	
EN 12150-2 Vidrio de silicato sodocálcico de seguridad templado térmicamente para ser utilizado en edificios y obras de construcción Características: Resistencia al fuego PND Reacción al fuego AI* Prestación al fuego exterior PND Resistencia a la bala PND Resistencia a la explosión PND Resistencia a la efracción PND Resistencia al impacto de cuerpo pendular 1(C)2 Resistencia contra cambios repentinos de temperatura y diferenciales de temperatura 200 K Resistencia al viento, nieve, carga permanente e impuesta 6 mm Aislamiento acústico al ruido aéreo directo 31 -2 -3 dB Propiedades térmicas 5,6 W/(m²K) Propiedades de radiación: – transmitancia y reflexión luminosa 0,70/0,13 – características de energía solar 0,55/0,11	

Figura 2. Ejemplo de marcado CE para un vidrio templado de seguridad de clase 1(C)2


 01234	Marcado de conformidad CE que consiste en el símbolo "CE" establecido en la Directiva 93/68 CEE																												
AnyCo Ltd. PO Box 21, B-1050 05 01234-CPD-00234	Número de identificación del organismo de certificación (si procede) Nombre o marca comercial del fabricante y dirección registrada del fabricante Los dos últimos dígitos del año en que se fijó el marcado Número del certificado de conformidad CE (si procede)																												
EN 14449 Vidrio laminado seguridad previsto para su utilización en edificios y obras de construcción <u>Características:</u>	Descripción del producto e información sobre las características reglamentadas																												
<table style="width: 100%; border-collapse: collapse;"> <tr> <td style="width: 80%;">Resistencia al fuego</td> <td style="text-align: right;">E30</td> </tr> <tr> <td>Reacción al fuego</td> <td style="text-align: right;">B</td> </tr> <tr> <td>Comportamiento frente al fuego exterior</td> <td style="text-align: right;">PND</td> </tr> <tr> <td>Resistencia a la bala</td> <td style="text-align: right;">PND</td> </tr> <tr> <td>Resistencia a la explosión</td> <td style="text-align: right;">PND</td> </tr> <tr> <td>Resistencia a la efracción</td> <td style="text-align: right;">PND</td> </tr> <tr> <td>Resistencia al impacto de un péndulo</td> <td style="text-align: right;">2(B)2</td> </tr> <tr> <td>Resistencia contra cambios repentinos de temperatura y diferenciales de temperatura</td> <td style="text-align: right;">40 K</td> </tr> <tr> <td>Resistencia al viento, nieve, carga permanente e impuesta</td> <td style="text-align: right;">10 mm</td> </tr> <tr> <td>Aislamiento al ruido aéreo</td> <td style="text-align: right;">34 -1 -3 dB</td> </tr> <tr> <td>Propiedades térmicas</td> <td style="text-align: right;">5,5 W/(m²K)</td> </tr> <tr> <td colspan="2">Propiedades de radiación:</td> </tr> <tr> <td>- transmisión y reflexión luminosas</td> <td style="text-align: right;">0,70/0,13</td> </tr> <tr> <td>- características de energía solar</td> <td style="text-align: right;">0,55/0,11</td> </tr> </table>	Resistencia al fuego	E30	Reacción al fuego	B	Comportamiento frente al fuego exterior	PND	Resistencia a la bala	PND	Resistencia a la explosión	PND	Resistencia a la efracción	PND	Resistencia al impacto de un péndulo	2(B)2	Resistencia contra cambios repentinos de temperatura y diferenciales de temperatura	40 K	Resistencia al viento, nieve, carga permanente e impuesta	10 mm	Aislamiento al ruido aéreo	34 -1 -3 dB	Propiedades térmicas	5,5 W/(m²K)	Propiedades de radiación:		- transmisión y reflexión luminosas	0,70/0,13	- características de energía solar	0,55/0,11	
Resistencia al fuego	E30																												
Reacción al fuego	B																												
Comportamiento frente al fuego exterior	PND																												
Resistencia a la bala	PND																												
Resistencia a la explosión	PND																												
Resistencia a la efracción	PND																												
Resistencia al impacto de un péndulo	2(B)2																												
Resistencia contra cambios repentinos de temperatura y diferenciales de temperatura	40 K																												
Resistencia al viento, nieve, carga permanente e impuesta	10 mm																												
Aislamiento al ruido aéreo	34 -1 -3 dB																												
Propiedades térmicas	5,5 W/(m²K)																												
Propiedades de radiación:																													
- transmisión y reflexión luminosas	0,70/0,13																												
- características de energía solar	0,55/0,11																												

Figura 3. Ejemplo de marcado CE para un vidrio laminar de seguridad de clase 2(B)2