

I. DISPOSICIONES GENERALES

MINISTERIO DE INDUSTRIA, COMERCIO Y TURISMO

16407 *Real Decreto 809/2021, de 21 de septiembre, por el que se aprueba el Reglamento de equipos a presión y sus instrucciones técnicas complementarias.*

La Ley 21/1992, de 16 de julio, de Industria, establece en su artículo 12.5, que los Reglamentos de Seguridad Industrial de ámbito estatal se aprobarán por el Gobierno de la Nación, sin perjuicio de que las Comunidades Autónomas con competencias legislativas sobre industria, puedan introducir requisitos adicionales sobre las mismas materias cuando se trate de instalaciones radicadas en su territorio.

El Real Decreto 2060/2008, de 12 de diciembre, por el que se aprueba el Reglamento de equipos a presión y sus instrucciones técnicas complementarias, no sólo vino a sustituir el anterior Reglamento de Aparatos a Presión aprobado por Real Decreto 1244/1979, de 4 de abril, sino que contribuyó a complementar la regulación normativa de equipos a presión, y en especial la prevista en el Real Decreto 769/1999, de 7 de mayo, por el que se dictan las disposiciones de aplicación de la Directiva del Parlamento Europeo y del Consejo, 97/23/CE, relativa a los equipos a presión y se modifica el Real Decreto 1244/1979, de 4 de abril, que aprobó el Reglamento de Aparatos a Presión.

Por otra parte, el 1 de junio de 2015, la Directiva 67/548/CEE del Consejo, de 27 de junio de 1967, relativa a la aproximación de las disposiciones legales, reglamentarias y administrativas en materia de clasificación, embalaje y etiquetado de las sustancias peligrosas, fue derogada y sustituida por el Reglamento (CE) n.º 1272/2008 del Parlamento Europeo y del Consejo, de 16 de diciembre de 2008, sobre clasificación, etiquetado y envasado de sustancias y mezclas, y por el que se modifican y derogan las Directivas 67/548/CEE y 1999/45/CE y se modifica el Reglamento (CE) n.º 1907/2006. Dicho Reglamento (CE) n.º 1272/2008 tiene como objeto aplicar en la Unión el Sistema Globalmente Armonizado de Clasificación y Etiquetado de Productos Químicos, adoptado a nivel internacional en la estructura de las Naciones Unidas, introduciendo así nuevas clases y categorías de peligros que corresponden solo parcialmente a las establecidas en la Directiva 67/548/CEE.

La adaptación de la Directiva 97/23/CE al Reglamento n.º 1272/2008, así como al Nuevo Marco Legislativo, se ha realizado a través de la Directiva 2014/68/UE del Parlamento Europeo y del Consejo, de 15 de mayo de 2014, relativa a la armonización de las legislaciones de los Estados miembros sobre la comercialización de equipos a presión, y que ha sido transpuesta a nuestro ordenamiento jurídico a través del Real Decreto 709/2015, de 24 de julio, por el que se establecen los requisitos esenciales de seguridad para la comercialización de los equipos a presión.

Por todo ello, es preciso sustituir el Reglamento de equipos a presión y sus instrucciones técnicas complementarias, aprobados por el Real Decreto 2060/2008, de 12 de diciembre, por los aprobados en este real decreto.

Asimismo, y teniendo en cuenta la experiencia en la aplicación de este reglamento, se hace necesario aprobar una nueva instrucción técnica complementaria para abordar la instalación, puesta en servicio, inspecciones periódicas, reparaciones y modificaciones de los equipos a presión, con presión máxima admisible superior a 0,5 bares, de las terminales de gas natural licuado.

La presente normativa constituye una norma reglamentaria de seguridad industrial y se aprueba en ejercicio de las competencias que en materia de seguridad industrial tiene atribuidas la Administración General del Estado al amparo de lo dispuesto en el artículo 149.1.13.^a de la Constitución, que atribuye al Estado la competencia para

determinar las bases y coordinación de la planificación general de la actividad económica, sin perjuicio de las competencias de las comunidades autónomas en materia de industria, conforme ha declarado reiteradamente la jurisprudencia constitucional. A este respecto, cabe señalar que la regulación que se aprueba tiene carácter de normativa básica y recoge previsiones de carácter marcadamente técnico, por lo que la ley no resulta un instrumento idóneo para su establecimiento y se encuentra justificada su aprobación mediante real decreto.

Este proyecto se adecúa a los principios de buena regulación conforme a los cuales deben actuar las administraciones públicas en el ejercicio de la iniciativa legislativa y la potestad reglamentaria, como son los principios de necesidad, eficacia, proporcionalidad, seguridad jurídica, transparencia y eficiencia, previstos en el artículo 129 de la Ley 39/2015, de 1 de octubre, del Procedimiento Administrativo Común de las Administraciones Públicas.

Así, se pone de manifiesto el cumplimiento de los principios de necesidad y eficacia y que la norma es acorde al principio de proporcionalidad, al contener la regulación imprescindible para la consecución de los objetivos previamente mencionados. Igualmente se ajusta al principio de seguridad jurídica, ya que esta norma es coherente con el resto del ordenamiento jurídico y se ha pretendido que sea clara y que facilite la actuación y la toma de decisiones de las personas y empresas. En cuanto al principio de transparencia, se han dado cumplimiento a los distintos trámites propios de la participación pública, esto es, consulta pública y trámites de audiencia e información públicas. Con respecto al principio de eficiencia, no se establecen cargas administrativas suplementarias que no se encuentren justificadas por razones de control y seguridad y, en todo caso, que resulten las mínimas y proporcionadas a la situación que se regula. Asimismo, respecto al gasto público cabe señalar que el impacto presupuestario es nulo.

Para la elaboración de este real decreto se ha consultado a las comunidades autónomas, así como, de acuerdo con lo establecido en el artículo 26.6 de la Ley 50/1997, de 27 de noviembre, del Gobierno, a aquellas entidades relacionadas con el sector, conocidas y consideradas más representativas. Asimismo, este real decreto ha sido objeto de informe por el Consejo de Coordinación de la Seguridad Industrial, de acuerdo con lo previsto en el artículo 18.3.a) de la Ley 21/1992, de 16 de julio, y en el artículo 2. d) del Reglamento del Consejo de Coordinación de la Seguridad Industrial aprobado por el Real Decreto 251/1997, de 21 de febrero.

Finalmente, este real decreto ha sido comunicado a la Comisión Europea y a los demás Estados miembros en cumplimiento de lo prescrito por el Real Decreto 1337/1999, de 31 de julio, por el que se regula la remisión de información en materia de normas y reglamentaciones técnicas y reglamentos relativos a los servicios de la sociedad de la información, en aplicación de la Directiva (UE) 2015/1535 del Parlamento Europeo y del Consejo, de 9 de septiembre de 2015, por la que se establece un procedimiento de información en materia de reglamentaciones técnicas y de reglas relativas a los servicios de la sociedad de la información.

En su virtud, a propuesta de la Ministra de Industria, Comercio y Turismo, de acuerdo con el Consejo de Estado, y previa deliberación del Consejo de Ministros en su reunión del día 21 de septiembre de 2021,

DISPONGO:

Artículo único. *Aprobación del Reglamento de equipos a presión y las instrucciones técnicas complementarias EP-1 a EP-7.*

1. Se aprueba el Reglamento de equipos a presión, que se inserta a continuación.
2. Asimismo, se aprueban las instrucciones técnicas complementarias ITC EP-1 sobre calderas, ITC EP-2 sobre centrales generadoras de energía eléctrica, ITC EP-3 sobre refinerías y plantas petroquímicas, ITC EP-4 sobre depósitos criogénicos, ITC EP-5 sobre botellas de equipos respiratorios autónomos, ITC EP-6 sobre recipientes a

presión transportables, y la ITC EP-7 sobre terminales de gas natural licuado, que se insertan tras dicho Reglamento.

3. Las prescripciones de este reglamento y sus instrucciones técnicas complementarias (ITC) se aplicarán sin perjuicio de las disposiciones establecidas en la normativa de prevención de riesgos laborales.

Disposición adicional primera. *Equipos a presión existentes.*

1. Los equipos a presión con presión máxima admisible superior a 0,5 bar clasificados de acuerdo al Real Decreto 709/2015, de 24 de julio, por el que se establecen los requisitos esenciales de seguridad para la comercialización de los equipos a presión, y los asimilados a dicha clasificación en aplicación del artículo 3.2 del Reglamento de Equipos a Presión aprobado por el Real Decreto 2060/2008, de 12 de diciembre, así como los equipos a presión con presión máxima admisible superior a 0,5 bar clasificados de acuerdo al Real Decreto 769/1999, de 7 de mayo, por el que se dictan las disposiciones de aplicación de la Directiva del Parlamento Europeo y del Consejo, 97/23/CE, relativa a los equipos de presión y se modifica el Real Decreto 1244/1979, de 4 de abril, que aprobó el Reglamento de Aparatos a Presión, y los asimilados a dicha clasificación, de acuerdo al punto 1 de la disposición adicional primera y al artículo 3.2 del Reglamento de Equipos a Presión aprobado por el Real Decreto 2060/2008, de 12 de diciembre, cuya instalación y puesta en servicio se hubiese efectuado con anterioridad a la entrada en vigor del presente real decreto, seguirán rigiéndose por las prescripciones técnicas que les fueran de aplicación, salvo en lo relativo a lo indicado en los Capítulos III y IV, y en su caso del Capítulo II, del Reglamento aprobado por este real decreto, que les será de aplicación.

2. Aquellos equipos a presión del apartado 1, que vean modificado el tipo y periodicidad de las inspecciones periódicas por la aplicación de las disposiciones del presente real decreto, realizarán la siguiente inspección nivel B o C de acuerdo a la fecha de vencimiento de la última inspección B o C realizada, aplicándole a partir de ese momento los nuevos plazos de inspecciones. En caso de que no se hubiera realizado ninguna inspección nivel B o C, aplicarán los nuevos plazos de inspección desde la fecha de fabricación del equipo.

En el caso de los equipos a presión del apartado 1, no cubiertos por el Real Decreto 769/1999, de 7 de mayo, cuya instalación y puesta en servicio se realizó antes de la entrada en vigor del Real Decreto 2060/2008, de 12 de diciembre, la presión de prueba hidrostática a la que deban realizarse las inspecciones de nivel C será la correspondiente a la que le sea de aplicación de acuerdo con las condiciones con las que fueron fabricados y el reglamento que les era de aplicación en el momento de su puesta en servicio.

3. Sin perjuicio de lo indicado en los apartados anteriores, los equipos a presión clasificados de acuerdo al Real Decreto 769/1999, de 7 de mayo, por el que se dictan las disposiciones de aplicación de la Directiva del Parlamento Europeo y del Consejo, 97/23/CE, relativa a los equipos de presión y se modifica el Real Decreto 1244/1979, de 4 de abril, que aprobó el Reglamento de Aparatos a Presión, y los asimilados a esa clasificación, en aplicación de la disposición adicional primera del Real Decreto 2060/2008, de 12 de diciembre, así como del artículo 3.2 del Reglamento de equipos a presión, aprobado por dicho real decreto, deben mantener su clasificación y la periodicidad de las inspecciones de nivel B o C que le correspondan de acuerdo a dicha clasificación.

En el momento en el que se lleve a cabo la siguiente inspección de nivel B o C, se procederá a la reclasificación del fluido teniendo en cuenta los criterios del artículo 13 del Real Decreto 709/2015, de 24 de julio, por el que se establecen los requisitos esenciales de seguridad para la comercialización de los equipos a presión, aplicándole a partir de ese momento los nuevos plazos de inspecciones en función de dicha reclasificación.

Cuando dicha reclasificación suponga un cambio en el grupo del fluido de acuerdo al artículo 13 del Real Decreto 709/2015, de 24 de julio, deberá comunicarse al órgano competente de la comunidad autónoma.

4. La instalación y puesta en servicio por cambio de emplazamiento de los equipos a presión del apartado 1 se realizará de acuerdo con lo dispuesto en los artículos 3, 4 y 5 del presente reglamento de equipos a presión y, en su caso, la correspondiente ITC.

En este sentido, los equipos no cubiertos por el Real Decreto 769/1999, de 7 de mayo, o por el Real Decreto 709/2015, de 24 de julio, se asimilarán a las categorías indicadas en el artículo 13 y el anexo II del Real Decreto 709/2015, de 24 de julio.

5. Para modificar de forma importante un equipo a presión del apartado 1 no cubierto por el Real Decreto 769/1999, de 7 de mayo, cuya instalación y puesta en servicio se realizó antes de la entrada en vigor del Real Decreto 2060/2008, de 12 de diciembre, será necesaria la presentación, ante el órgano competente de la comunidad autónoma, de un proyecto técnico firmado por persona técnica titulada competente, en el que se justifiquen los cálculos de resistencia mecánica y los accesorios de seguridad adoptados, junto con los correspondientes planos. Este proyecto deberá acompañarse de un certificado de conformidad emitido por un organismo de control habilitado.

Tras la ejecución de la modificación deberá presentarse el certificado de dirección técnica por persona técnica titulada competente.

En caso que la modificación no sea considerada como importante de acuerdo con los criterios del artículo 8 del Reglamento de equipos a presión, o de la correspondiente instrucción técnica complementaria, aprobados por el presente real decreto, se cumplirán los requisitos indicados para las reparaciones en el artículo 7 del mismo reglamento.

No tendrán la consideración de modificaciones las indicadas en el artículo 8.1e) del Reglamento de equipos a presión aprobado por el presente real decreto.

En cualquier caso, los nuevos elementos que se incorporen en el equipo a presión deberán cumplir con lo establecido en el Real Decreto 709/2015, de 24 de julio.

Las modificaciones del resto de equipos del apartado 1 se realizarán de acuerdo al artículo 8 del Reglamento de equipos a presión aprobado por el presente real decreto.

Disposición adicional segunda. Equipos a presión usados procedentes de otro Estado miembro de la Unión Europea o asimilados.

1. Para poder utilizar los equipos a presión usados, no sujetos a lo establecido en el Real Decreto 709/2015, de 24 de julio, o a lo dispuesto en el Real Decreto 108/2016, de 18 de marzo, por el que se establecen los requisitos esenciales de seguridad para la comercialización de los recipientes a presión simples, y que procedan de un Estado miembro de la Unión Europea, así como de Turquía o hayan sido fabricados legalmente en un Estado de la Asociación Europea de Libre Comercio (AELC) parte contratante del Acuerdo sobre el Espacio Económico Europeo (EEE), deberá presentarse ante el órgano competente de la comunidad autónoma en que se instalen lo siguiente:

- a) Proyecto de diseño firmado por persona técnica titulada competente.
- b) Documentación de fabricación del equipo a presión, en la que se incluya el certificado de construcción, de conformidad con la reglamentación aplicable en el Estado de origen.
- c) Certificado de realización de una inspección periódica de nivel C.
- d) Certificado de conformidad de un organismo de control habilitado en el que se indique que el equipo es seguro.

2. Los equipos a presión usados que cumplan lo establecido en el Real Decreto 709/2015, de 24 de julio o en el Real Decreto 108/2016, de 18 de marzo, podrán ser instalados o utilizados de acuerdo con lo establecido en el Reglamento de equipos a presión, que se aprueba por este real decreto, debiendo realizarse previamente una inspección de nivel C.

3. Los equipos a presión usados puestos en servicio con anterioridad a la entrada en vigor del Real Decreto 709/2015, de 24 de julio, así como los equipos a presión simples puestos en servicio con anterioridad a la entrada en vigor del Real Decreto 108/2016, de 18 de marzo, pero que cumplan lo establecido en el Real Decreto 769/1999, de 7 de mayo, o en el Real Decreto 1495/1991, de 11 de octubre, por el que se dictan disposiciones de aplicación de la Directiva del Consejo de las Comunidades Europeas 87/404/CEE, sobre recipientes a presión simples, se asemejarán a los equipos del apartado 2.

Disposición adicional tercera. *Equipos a presión usados procedentes de países no pertenecientes a la Unión Europea o asimilados.*

Los equipos a presión usados que procedan de países que no sean de aquellos a los que se refiere la disposición adicional segunda deberán disponer, en su caso, del marcado «CE» de acuerdo con lo establecido en el Real Decreto 709/2015, de 24 de julio, o cuando sea de aplicación, de acuerdo con lo establecido en el Real Decreto 108/2016, de 18 de marzo, y para su utilización habrán de cumplir los requisitos del Reglamento de equipos a presión.

No obstante lo anterior, los equipos a presión a que se refiere el artículo 4.3 del Real Decreto 709/2015, de 24 de julio, deberán disponer de una declaración del importador en la que se indique el cumplimiento de lo dispuesto en el citado real decreto y, asimismo, que se han diseñado y fabricado de conformidad con las buenas prácticas de ingeniería de un Estado miembro de la Unión Europea (selección de materiales, procedimientos de soldadura y homologación de soldadoras o soldadores, entre otras) a fin de garantizar la seguridad en su utilización.

Disposición adicional cuarta. *Régimen jurídico aplicable a los generadores de aerosoles.*

Los generadores de aerosoles se regirán por lo dispuesto por el Real Decreto 1381/2009, de 28 de agosto, por el que se establecen los requisitos para la fabricación y comercialización de los generadores de aerosoles.

Disposición adicional quinta. *Cobertura de seguro u otra garantía equivalente suscrito en otro Estado.*

Cuando la empresa instaladora o reparadora de equipos a presión que se establece o ejerce la actividad en España, ya esté cubierta por un seguro de responsabilidad civil profesional u otra garantía equivalente o comparable en lo esencial en cuanto a su finalidad y a la cobertura que ofrezca en términos de riesgo asegurado, suma asegurada o límite de la garantía en otro Estado miembro en el que ya esté establecido, se considerará cumplida la exigencia establecida en el anexo I del reglamento aprobado por este real decreto. Si la equivalencia con los requisitos es sólo parcial, la empresa instaladora o reparadora de equipos a presión deberá ampliar el seguro o garantía equivalente hasta completar las condiciones exigidas. En el caso de seguros u otras garantías suscritas con entidades aseguradoras y entidades de crédito autorizadas en otro Estado miembro, se aceptarán, a efectos de acreditación, los certificados emitidos por éstas.

Disposición adicional sexta. *Competencias del Ministerio de Defensa.*

Las competencias administrativas en relación con los equipos a presión afectos a los servicios de la Defensa Nacional corresponden a las autoridades del Ministerio de Defensa, sin perjuicio de la asistencia que las mismas puedan solicitar de las diferentes administraciones públicas.

Disposición adicional séptima. *Aceptación de documentos de otros Estados miembros a efectos de acreditación del cumplimiento de requisitos.*

A los efectos de acreditar el cumplimiento de los requisitos exigidos a las empresas instaladoras o reparadoras de equipos a presión, se aceptarán los documentos procedentes de otro Estado miembro de los que se desprenda que se cumplen tales requisitos, en los términos previstos en el artículo 17 de la Ley 17/2009, de 23 de noviembre, sobre el libre acceso a las actividades de servicios y su ejercicio.

Disposición adicional octava. *Obligaciones en materia de información y de reclamaciones.*

Las empresas instaladoras y las reparadoras de equipos a presión deben cumplir las obligaciones de información de los prestadores y las obligaciones en materia de reclamaciones establecidas, respectivamente, en los artículos 22 y 23 de la Ley 17/2009, de 23 de noviembre.

Disposición adicional novena. *Sustitución de válvulas de botellas de respiración autónoma.*

Para poder recargar una botella de respiración autónoma, incluida en el ámbito de aplicación de la ITC-EP 05, que haya sufrido la sustitución de la válvula, se requerirá la realización de una inspección visual previa. Además de la información indicada en el apartado 4 del artículo 9 de la ITC-EP 05, la entidad que realice estas inspecciones deberá añadir un anexo al certificado de inspección periódica con la identificación de la botella y de la nueva válvula.

En caso de que, por la antigüedad de la botella, no se hubiera realizado ninguna inspección periódica, la entidad que realice estas inspecciones emitirá un certificado donde quede identificada la botella y la nueva válvula.

No obstante lo anterior, podrá realizarse una inspección periódica en lugar de una inspección visual, quedando la nueva válvula identificada en el certificado de inspección.

Disposición transitoria primera. *Organismos de control habilitados con anterioridad a la entrada en vigor de este real decreto.*

Los organismos de control habilitados de acuerdo con lo previsto en el Reglamento de equipos a presión, aprobado por Real Decreto 2060/2008, de 12 de diciembre, podrán continuar desarrollando las actividades para las que están habilitados durante el plazo de dieciocho meses, a contar desde la fecha de entrada en vigor de este real decreto.

Transcurrido dicho plazo, dichos organismos deberán estar acreditados y habilitados con arreglo a la nueva normativa que se aprueba por este real decreto y, en su caso, a sus normas de desarrollo.

Disposición transitoria segunda. *Instalaciones en fase de tramitación.*

Las instalaciones en fase de ejecución, siempre que el correspondiente proyecto de instalación haya sido firmado electrónicamente o visado antes de la entrada en vigor de este real decreto, dispondrán de un plazo máximo de dos años durante los cuales se podrán poner en servicio de acuerdo con lo establecido en el Reglamento de equipos a presión, aprobado por Real Decreto 2060/2008, de 12 de diciembre.

Disposición transitoria tercera. *Empresas instaladoras o reparadoras habilitadas con anterioridad a la entrada en vigor de este real decreto.*

1. Las empresas instaladoras o reparadoras de equipos a presión, que se rigen por lo establecido en el Real Decreto 2060/2008, de 12 de diciembre, habilitadas a la fecha de entrada en vigor del presente real decreto, podrán seguir realizando la actividad

objeto de habilitación sin que deban presentar la declaración responsable regulada en el anexo I del Reglamento de equipos a presión aprobado por este real decreto. No obstante, dispondrán de un año, desde la entrada en vigor del presente real decreto, para adaptarse a las condiciones y requisitos establecidos en dicho anexo I.

2. Las y los fabricantes y usuarias y usuarios que en virtud de lo establecido en el Reglamento de equipos a presión, aprobado por el Real Decreto 2060/2008, de 12 de diciembre, vinieran actuando, sin estar habilitados, como empresa instaladora o reparadora de equipos a presión por disponer de los medios técnicos y humanos exigidos a las mismas en el anexo I de dicho reglamento, podrán seguir realizando dichas actuaciones durante un plazo de dieciocho meses a contar desde la fecha de entrada en vigor de este real decreto. Transcurrido dicho plazo, salvo en los casos indicados en el Reglamento de equipos a presión y sus instrucciones técnicas complementarias, aprobados por el presente real decreto, deberán habilitarse como empresa instaladora o reparadora de equipos a presión para seguir realizando dicha actividad.

Disposición transitoria cuarta. *Modificación de instalaciones de calderas existentes.*

1. Las instalaciones existentes con calderas sin marcado CE que dispongan de expediente de control de calidad podrán adaptarse a los preceptos de la ITC EP-1, mediante la presentación del correspondiente proyecto técnico ante el órgano competente de la comunidad autónoma.

En caso de que deban realizarse adaptaciones que afecten a la seguridad de la caldera, deberá acompañarse de un informe favorable de un organismo de control habilitado.

2. Las calderas existentes que no dispongan de marcado CE podrán adaptar sus sistemas de vigilancia a los indicados en el artículo 7 de la ITC EP-1, para lo cual deberá presentarse un proyecto técnico de adecuación, que deberá incluir, además de la descripción y características de las adaptaciones necesarias, las nuevas instrucciones de funcionamiento. En caso de que la o el fabricante tenga previstos dispositivos para un tipo de vigilancia diferente, no será necesario presentar proyecto de adecuación.

Disposición transitoria quinta. *Utilización de recipientes a presión transportables.*

Las botellas y botellones que a la entrada en vigor del Reglamento de equipos a presión cumplan los requisitos de la ITC MIE AP 7 del Reglamento de Aparatos a Presión, aprobado por Real Decreto 1244/1979, de 4 de abril, y no hayan sido revaluados según lo establecido en el Real Decreto 1388/2011, de 14 de octubre (recipientes sin marcado π), se podrán seguir utilizando si cumplen las condiciones indicadas en la ITC EP-6.

Disposición transitoria sexta. *Colores de identificación de las botellas de respiración autónoma.*

Los colores de las botellas de equipos de respiración autónoma deberán adaptarse a lo indicado en la ITC EP-5 antes de la siguiente inspección que le corresponda.

Disposición transitoria séptima. *Modelo de etiqueta adhesiva de inspección visual.*

Los centros de inspección de botellas de respiración autónoma de la ITC-EP 5 que a la entrada en vigor de este real decreto estuvieran habilitados de acuerdo a la reglamentación anterior, deberán actualizar el modelo de etiqueta adhesiva de inspección visual de acuerdo a lo indicado en el artículo 9.4 de dicha instrucción técnica complementaria, debiendo presentarlo al órgano competente de la comunidad autónoma donde radiquen en el plazo de 3 meses desde la entrada en vigor de este real decreto.

Disposición transitoria octava. *Regularización de equipos e instalaciones.*

Los equipos e instalaciones incluidas en el ámbito de aplicación de este real decreto cuya instalación y posterior funcionamiento se hubiera efectuado con anterioridad a su entrada en vigor, pero que, por diversos motivos no exista constancia de la presentación de la documentación requerida para su puesta en servicio en la administración competente en materia de Industria, deberán inscribirse en los registros de las respectivas comunidades autónomas en el plazo máximo de tres años desde la entrada en vigor del presente real decreto, teniendo en cuenta lo dispuesto en el apartado 1 de la disposición adicional primera. Para ello, deberán acreditar su utilización continuada y presentar la siguiente documentación:

a) Declaración responsable de la persona titular indicando el año de instalación y puesta en servicio, así como que su utilización se ha realizado de forma continua y segura, describiendo las condiciones de uso.

b) Certificado de Construcción emitido por la o el fabricante, o Declaración CE de Conformidad para los equipos vendidos o puestos en servicios a partir del 29 de mayo de 2002, fecha de entrada en vigor del Real Decreto 769/1999, de 7 de mayo. En caso de no disponer de dichos documentos será necesario presentar:

1.º Documentación de fabricación, o en su defecto aquella que justifique su antigüedad.

2.º Certificado emitido por persona técnica titulada competente, incluyendo planos y una memoria con cálculos justificativos de la idoneidad del equipo.

En cualquier caso, los equipos vendidos o puestos en servicio con posterioridad al 29 de mayo de 2002 deberán contar con el marcado CE.

c) Certificado de inspección periódica de nivel C por un Organismo de Control indicando que el mismo es seguro.

d) Certificado de empresa instaladora de que la instalación del equipo cumple los requisitos reglamentarios y que es seguro:

1.º Si la instalación requiere proyecto, el Certificado estará firmado por persona técnica titulada competente, acompañado por la documentación técnica que describa, calcule y justifique la idoneidad de la instalación. Dicha documentación podrá abarcar conjuntamente los aspectos de diseño del equipo y de la instalación.

2.º Si la instalación no requiere de proyecto, al Certificado de la empresa instaladora se acompañará una Memoria firmada por empresa instaladora que incluirá, al menos:

- i. Croquis de la Instalación.
- ii. Esquema de datos principales.
- iii. Identificación y características de todos los equipos a presión.

Disposición transitoria novena. *Centros de inspección periódica de botellas de respiración autónoma habilitados con anterioridad a la entrada en vigor de este real decreto.*

Los centros de inspección periódica de botellas de respiración autónoma de la instrucción técnica complementaria ITC-EP 5, habilitados a la fecha de entrada en vigor del presente real decreto, deberán adaptarse a las condiciones establecidas en el apartado 7 del artículo 4 de dicha instrucción técnica complementaria en el plazo de un año desde la entrada en vigor del presente real decreto, sin que deban presentar nuevamente la declaración responsable regulada en el artículo 4 de la misma.

Disposición transitoria décima. *Cámaras hiperbáricas existentes.*

Sin perjuicio de lo establecido en la disposición adicional primera, las cámaras hiperbáricas existentes y no registradas a la entrada en vigor del presente real decreto, por no tener la consideración de instalación de acuerdo al artículo 4.4 del Reglamento de equipos a presión, aprobado por el Real Decreto 2060/2008, deberán presentar ante el órgano competente de la comunidad autónoma la siguiente documentación en el plazo máximo de 6 meses desde la entrada en vigor de este real decreto:

- a) Identificación de la usuaria o usuario.
- b) Identificación de la persona titular, en caso de ser distinto al anterior.
- c) Emplazamiento de la cámara hiperbárica.
- d) Datos técnicos (PS y V).
- e) Declaración UE de conformidad, o en su defecto, certificado de fabricación.
- f) Certificado de inspección periódica en vigor.

Disposición transitoria undécima. *Procedimiento de inspección de calderas de la ITC EP-1.*

Hasta la aprobación de la norma UNE 192011-1, y en tanto no se publique en el «Boletín Oficial del Estado», por el centro directivo competente en materia de seguridad industrial, la resolución que actualice, en el anexo V del Reglamento de equipos a presión, aprobado por el presente real decreto, el año de edición concreto de la norma UNE 192011-1, las inspecciones periódicas indicadas en el anexo I de la ITC EP-1 deberán realizarse teniendo en cuenta las condiciones indicadas en la norma UNE 9103:1985.

Disposición derogatoria única. *Derogación de normativa.*

Quedan derogadas cuantas disposiciones de igual o inferior rango se opongan a lo establecido en este real decreto y, en particular, el Real Decreto 2060/2008, de 12 de diciembre, por el que se aprueba el Reglamento de equipos a presión y sus instrucciones técnicas complementarias.

Disposición final primera. *Modificación de la instrucción técnica complementaria ITC-LAT 09 «Anteproyectos y Proyectos», aprobada por el Real Decreto 223/2008, de 15 de febrero, por el que se aprueban el Reglamento sobre condiciones técnicas y garantías de seguridad en líneas eléctricas de alta tensión y sus instrucciones técnicas complementarias ITC-LAT 01 a 09.*

Se modifica el apartado 4 que queda redactado del siguiente modo:

«La ampliación o modificación de una línea de alta tensión requiere la presentación a la Administración pública competente de un proyecto de ampliación o modificación que recoja los conceptos que se indican en los capítulos 2 y 3 de esta instrucción, y en los que se justifique la necesidad de la ampliación o modificación en cuestión.

A tales efectos, no se consideran ampliaciones ni modificaciones:

- a) Las que no provocan cambios de servidumbre sobre el trazado.
- b) Las que, aun provocando cambios de servidumbre sin modificación del trazado, se hayan realizado de mutuo acuerdo con los afectados, según lo establecido en el artículo 151 del Real Decreto 1955/2000, de 1 de diciembre.
- c) Las que impliquen la sustitución de apoyos o conductores por deterioro o rotura, siempre que se mantengan las condiciones del proyecto original.

A efectos de este reglamento y de sus instrucciones técnicas complementarias, para los casos anteriormente citados, no se precisará

presentación de proyecto. La persona titular de la instalación llevará un registro de todos los trabajos realizados, y enviará, al menos anualmente, al órgano competente de la Administración, una certificación de todas estas actuaciones que reflejen el estado final de la instalación.»

Disposición final segunda. *Modificación de la instrucción técnica complementaria ITC-RAT 20 «Anteproyectos y Proyectos», aprobada por el Real Decreto 337/2014, de 9 de mayo, por el que se aprueban el Reglamento sobre condiciones técnicas y garantías de seguridad en instalaciones eléctricas de alta tensión y sus Instrucciones Técnicas Complementarias ITC-RAT 01 a 23.*

Se modifica el apartado 4 que queda redactado del siguiente modo:

«La ampliación o modificación de una instalación de alta tensión requiere la presentación a la Administración pública competente de un proyecto de ampliación o modificación que recoja los conceptos que se indican en los capítulos 2 y 3 de esta instrucción, y en los que se justifique la necesidad de la ampliación o modificación en cuestión.

A tales efectos, no se consideran ampliaciones ni modificaciones:

- a) Los trabajos que no provoquen obras o instalaciones nuevas o un cambio sustancial en las características técnicas de la instalación, (por ejemplo, sustituir cables o conductores, aparatos o relés por otros de similares características).
- b) La colocación de fusibles, aparatos o relés, en espacios, celdas o cabinas vacías previstas y preparadas inicialmente para realizar la ampliación.
- c) Los trabajos de reparación, ampliación o adecuación que afectan solamente a los circuitos de medida, mando, señalización o protección, o a los aparatos asociados correspondientes.
- d) Los trabajos de reparación, ampliación o adecuación que afecten solamente a los servicios auxiliares de baja tensión de la instalación de alta tensión.
- e) La sustitución de aparatos, máquinas o elementos por otros de características técnicas similares.

A efectos de este reglamento y de sus instrucciones técnicas complementarias, para los casos anteriormente citados, no se precisará presentación de proyecto. La persona titular de la instalación llevará un registro de todos los trabajos realizados, y enviará, al menos anualmente, al órgano competente de la Administración, una certificación de todas estas actuaciones que reflejen el estado final de la instalación.»

Disposición final tercera. *Modificación de la Instrucción técnica complementaria «MIE-AEM-4» del Reglamento de aparatos de elevación y manutención, referente a grúas móviles autopropulsadas aprobada por el Real Decreto 837/2003, de 27 de junio.*

La instrucción técnica complementaria «MIE-AEM-4» del Reglamento de aparatos de elevación y manutención, referente a grúas móviles autopropulsadas aprobada por el Real Decreto 837/2003, de 27 de junio, queda modificada como sigue:

Uno. El apartado 2, «Carné de operador de grúa móvil autopropulsada», del anexo VII, «Carné de operador de grúa móvil autopropulsada», queda redactado del modo siguiente:

«2. Carné de operador de grúa móvil autopropulsada.

Sin perjuicio de lo establecido en la disposición adicional segunda, para el montaje y manejo de las grúas móviles autopropulsadas a las que se refiere esta ITC, se exigirá la posesión del carné de operador de grúa móvil

autopropulsada de, al menos, categoría igual o superior a la correspondiente a su carga nominal.

El carné que se establece se delimita en las siguientes categorías:

Categoría A: habilita a su titular para el montaje y manejo de grúas móviles autopropulsadas de hasta 130 t de carga nominal, inclusive.

Categoría B: habilita a su titular para el montaje y manejo de grúas móviles autopropulsadas de más de 130 t de carga nominal.

Para obtenerlo se procederá de acuerdo con lo señalado en este anexo.»

Dos. El primer párrafo del apartado 4, «Curso teórico-práctico», del anexo VII, «Carné de operador de grúa móvil autopropulsada», queda redactado del modo siguiente:

«El curso a que se refiere el párrafo ii del apartado anterior estará compuesto por un módulo de formación teórica y un módulo de formación práctica, con la duración y contenido, de acuerdo con la categoría, siguientes:»

Disposición final cuarta. *Título competencial.*

Este real decreto se dicta al amparo de lo dispuesto en el artículo 149.1.13.^a de la Constitución Española que atribuye al Estado las competencias exclusivas sobre bases y coordinación de la planificación general de la actividad económica.

Las disposiciones finales primera y segunda se amparan, adicionalmente, en la competencia que el artículo 149.1.25.^a de la Constitución Española atribuye al Estado sobre bases del régimen minero y energético.

Disposición final quinta. *Habilitaciones normativas.*

1. Se autoriza a la persona titular del Ministerio competente en materia de industria para dictar, en el ámbito de sus competencias, las disposiciones necesarias para asegurar la adecuada aplicación y desarrollo de este real decreto.

2. Se faculta a la persona titular del Ministerio competente en materia de industria para que, por razones de seguridad, teniendo en cuenta el desarrollo tecnológico, pueda aprobar, con carácter general y provisional y mediante orden, prescripciones técnicas relativas a la instalación, inspecciones periódicas, reparaciones o modificaciones de los equipos a presión no incluidos o excluidos del ámbito de aplicación del Reglamento de equipos a presión y sus Instrucciones técnicas complementarias (ITC). Tales prescripciones deberán ir dirigidas a posibilitar un nivel de seguridad al menos equivalente al establecido para los equipos incluidos en dicho ámbito de aplicación.

3. Igualmente, se habilita a la persona titular del Ministerio competente en materia de industria para que mediante orden pueda declarar de obligado cumplimiento normas emitidas por organismos de normalización europeos o internacionales siempre que correspondan al ámbito de aplicación del Reglamento de equipos a presión y sus Instrucciones técnicas complementarias (ITC).

Disposición final sexta. *Medidas de aplicación.*

1. El órgano directivo competente en materia de seguridad industrial del Ministerio competente en materia de industria elaborará y mantendrá actualizada una guía técnica para la aplicación práctica de los requisitos del Reglamento de equipos a presión y sus Instrucciones técnicas complementarias (ITC), la cual podrá establecer aclaraciones de carácter general.

2. Se faculta al centro directivo competente en materia de seguridad industrial del Ministerio competente en materia de industria, para modificar, mediante resolución, la referencia a normas que se contienen en el Reglamento y en las de las ITC que se

aprueban por este real decreto, cuando varíe el año de edición de alguna de las normas, o se editen modificaciones posteriores a las mismas.

Disposición final séptima. *Entrada en vigor.*

El presente real decreto entrará en vigor el 2 de enero de 2022, salvo la disposición final tercera que entrará en vigor el día siguiente al de su publicación en el «Boletín Oficial del Estado».

Dado en Madrid, el 21 de septiembre de 2021.

FELIPE R.

La Ministra de Industria, Comercio y Turismo,
MARÍA REYES MAROTO ILLERA

REGLAMENTO DE EQUIPOS A PRESIÓN

CAPÍTULO I

Disposiciones generales

Artículo 1. *Objeto y ámbito de aplicación.*

1. Constituye el objeto de este reglamento el establecimiento de las normas y criterios de seguridad para la adecuada utilización de los equipos a presión con relación a los campos que se definen en el ámbito de aplicación de este reglamento.

2. El presente reglamento se aplica a la instalación, inspecciones periódicas, reparación y modificación de los equipos a presión sometidos a una presión máxima admisible superior a 0,5 bar, y, en particular, a los siguientes:

a) Equipos a presión incluidos en el ámbito de aplicación del Real Decreto 709/2015, de 24 de julio, por el que se establecen los requisitos esenciales de seguridad para la comercialización de los equipos a presión.

b) Recipientes a presión simples incluidos en el ámbito de aplicación del Real Decreto 108/2016, de 18 de marzo, por el que se establecen los requisitos esenciales de seguridad para la comercialización de los recipientes a presión simples.

c) Los recipientes a presión transportables incluidos en el ámbito de aplicación del Real Decreto 1388/2011, de 14 de octubre, por el que se dictan las disposiciones de aplicación de la Directiva 2010/35/UE del Parlamento Europeo y del Consejo de 16 de junio de 2010 sobre equipos a presión transportables y por la que se derogan las Directivas 76/767/CEE, 84/525/CEE, 84/526/CEE, 84/527/CEE y 1999/36/CE.

d) Las tuberías de conexión o conducción de cualquier fluido o sustancia, con todos sus equipos anejos no incluidas en el anterior apartado 2.a).

e) Los equipos a presión con presión máxima admisible superior a 0,5 bar excluidos o no incluidos en los apartados anteriores deberán cumplir las obligaciones que establece el artículo 9 del presente reglamento, salvo los apartados 6, 7 y 8 de dicho artículo.

3. Se excluyen del presente reglamento aquellos equipos a presión que dispongan de reglamentación de seguridad específica, en la que expresamente estén reguladas las condiciones que en este reglamento se establecen.

En cualquier caso, se excluyen las redes de tuberías de suministro o distribución de agua, salvo las destinadas a usos industriales, las de combustibles líquidos o gaseosos, así como las redes de agua contra incendios y las de conducción de agua motriz de las centrales hidroeléctricas.

Igualmente se excluyen los equipos destinados al funcionamiento de los vehículos definidos en las siguientes disposiciones de la Unión Europea:

i) Directiva 2007/46/CE del Parlamento Europeo y del Consejo, de 5 de septiembre de 2007, por la que se crea un marco para la homologación de los vehículos de motor y de los remolques, sistemas, componentes y unidades técnicas independientes destinados a dichos vehículos.

ii) Reglamento (UE) no 167/2013 del Parlamento Europeo y del Consejo, de 5 de febrero de 2013, relativo a la homologación de los vehículos agrícolas o forestales, y a la vigilancia del mercado de dichos vehículos.

iii) Reglamento (UE) no 168/2013 del Parlamento Europeo y del Consejo, de 15 de enero de 2013, relativo a la homologación de los vehículos de dos o tres ruedas y los cuatriciclos, y a la vigilancia del mercado de dichos vehículos.

Artículo 2. *Definiciones.*

1. A los efectos del presente reglamento, además de las definiciones incluidas en el Real Decreto 709/2015, de 24 de julio, en el Real Decreto 108/2016, de 18 de marzo, y en el Real Decreto 1388/2011, de 14 de octubre, se tendrán en cuenta las siguientes:

a) «Comercialización», la puesta a la venta, la exposición, la venta, la importación, el alquiler, la puesta a disposición o la cesión de equipos a presión o conjuntos en la Unión Europea.

b) «Empresa instaladora de equipos a presión», la persona, física o jurídica, que acreditando disponer de los medios adecuados, realiza las instalaciones y asume la responsabilidad de su correcta instalación.

c) «Empresa reparadora de equipos a presión», la persona, física o jurídica que, acreditando disponer de los medios adecuados, realiza las reparaciones y asume la responsabilidad de las mismas.

d) «Equipo a presión compacto», equipo a presión que solo requiere de los accesorios propios del equipo para su funcionamiento como una unidad independiente, salvo en su caso conexión eléctrica o conexión a fuentes de suministro del fluido de trabajo.

e) «Equipo a presión compacto móvil», equipo a presión compacto que por sus características puede ser desplazado fácilmente entre distintos emplazamientos. Aquellos equipos que por sus características sólo puedan desplazarse dentro de una misma instalación no se considerarán equipos móviles a efectos de esta definición.

f) «Fabricante», la persona, física o jurídica, que asume la responsabilidad del diseño y fabricación de un producto con objeto de comercializarlo en su nombre o ponerlo en servicio.

g) «Inspección periódica», el examen, reconocimiento, pruebas y ensayos, necesarios para garantizar que se mantienen las condiciones de seguridad y funcionalidad requeridos por este reglamento.

h) «Inspecciones y pruebas en el lugar del emplazamiento», toda inspección anterior a la puesta en servicio o durante la misma de un equipo a presión o instalación.

i) «Instalación», la implantación en el emplazamiento de equipos a presión que cumplen una función operativa, incluidos los ensamblajes de los distintos elementos (tuberías, accesorios de presión y seguridad, equipos auxiliares o equipos consumidores, entre otros).

j) «Modificación de equipos a presión», la transformación o cambio de las características técnicas originales o de la función principal de un equipo a presión, así como de sus accesorios de seguridad.

k) «Modificación de instalaciones», la transformación de una instalación existente por ampliación, reducción o sustitución de equipos a presión por otros de características diferentes.

l) «Organismo de Control», aquellas personas físicas o jurídicas que teniendo capacidad de obrar y disponiendo de los medios técnicos, materiales y humanos e imparcialidad e independencia necesarias, pueden verificar el cumplimiento de las condiciones y requisitos de seguridad establecidos en los Reglamentos de Seguridad para los productos e instalaciones industriales, y que están habilitados para efectuar las tareas establecidas en este reglamento, de acuerdo con lo indicado en el Real Decreto 2200/1995, de 28 de diciembre, por el que se aprueba el Reglamento de la infraestructura de la calidad y la seguridad industrial.

m) «Presión máxima admisible PS», la presión máxima para la que está diseñado el equipo, especificada por la o el fabricante. Esta presión es equivalente a la denominada como presión de diseño en la reglamentación anterior.

n) «Presión de precinto Pp», la presión a la que está tarado el elemento de seguridad que protege al equipo a presión.

- o) «Presión de prueba PT», aquella presión a la que se somete el equipo a presión para comprobar su resistencia. Corresponde a la mayor presión efectiva que se ejerce en el punto más alto del aparato durante la prueba de presión.
- p) «Presión máxima de servicio Pms», la presión más alta, en las condiciones de funcionamiento, que puede alcanzar un equipo a presión o instalación.
- q) «Puesta en servicio», la puesta en funcionamiento por la usuaria o usuario de un equipo a presión o instalación, para su primera utilización o después de una reparación, modificación o cambio de emplazamiento.
- r) «Reparación», la acción de recomponer las partes sometidas a presión de un equipo, que garantice las características y las condiciones iniciales de fabricación y de funcionamiento.
- s) «Temperatura», la magnitud física del nivel térmico de los fluidos en el interior de un equipo a presión, medida en grados Celsius.
- t) «Temperatura máxima/mínima de servicio Tms», la temperatura más alta o más baja que se estima puede producirse en el interior del equipo en condiciones extremas de funcionamiento.
- u) «Temperatura máxima admisible TS», la temperatura máxima para las que esté diseñado el equipo, especificada por la o el fabricante.
- v) «Usuaría/Usuario», la persona física o jurídica que utiliza, bajo su responsabilidad, los equipos a presión o instalaciones.
- x) «Persona técnica titulada competente», la persona técnica titulada universitaria con competencias específicas en la materia objeto del presente reglamento, y en su caso, de las correspondientes instrucciones técnicas competentes.

2. Independientemente de las definiciones incluidas en el presente artículo, en este reglamento se utilizará la denominación de «Equipo a presión» para referirse a todo elemento diseñado y fabricado para contener fluidos a presión superior a 0,5 bar. En esta denominación se incluyen todos los elementos que se contemplan en el presente reglamento como los aparatos a presión, recipientes a presión simples, equipos a presión, conjuntos, tuberías y los equipos a presión transportables. Cuando en el presente reglamento se haga referencia a los equipos a presión incluidos en el ámbito de aplicación del Real Decreto 709/2015, de 24 de julio, se indicará de forma expresa.

CAPÍTULO II

Instalación y puesta en servicio

Artículo 3. *Condiciones generales.*

1. Las instalaciones deberán diseñarse teniendo en cuenta todos los factores pertinentes para garantizar la seguridad durante su vida prevista. El diseño incluirá los coeficientes adecuados de seguridad para prevenir de manera coherente todo tipo de fallos.

2. A efectos del presente reglamento, los equipos a presión del artículo 1 se asimilarán a las categorías indicadas en el artículo 13 y el anexo II del Real Decreto 709/2015, de 24 de julio.

No obstante lo anterior, los equipos del artículo 1.2.c) únicamente se asimilarán a las categorías indicadas en el artículo 13 y el anexo II del Real Decreto 709/2015, de 24 de julio, cuando se utilicen de forma permanente en una instalación como si fueran un equipo fijo.

3. Las empresas instaladoras de equipos a presión, para poder realizar las actividades indicadas en el presente reglamento, deberán estar habilitadas para el ejercicio de la actividad según lo establecido en el anexo I.

4. Con carácter previo a la instalación, la empresa instaladora de equipos a presión comprobará la documentación técnica y las instrucciones de las y/o los fabricantes de los equipos.

Artículo 4. *Instalación.*

1. Las instalaciones requerirán la elaboración de un proyecto técnico realizado por persona técnica titulada competente de acuerdo con los criterios indicados en el anexo II de este reglamento.

No obstante lo anterior, en las instalaciones de menor riesgo, de acuerdo con los criterios del anexo II, podrá sustituirse éste por la documentación indicada en el citado anexo II.

2. La instalación de equipos a presión de las categorías I a IV a que se refiere el artículo 13 y anexo II del Real Decreto 709/2015, de 24 de julio, o asimilados a dichas categorías según el artículo 3.2 del presente reglamento, deberá realizarse por empresas instaladoras de equipos a presión habilitadas, de acuerdo con la categoría necesaria para cada tipo de instalación.

Las instalaciones que sólo contengan equipos a presión del artículo 4.3 del Real Decreto 709/2015, de 24 de julio, o asimilados a dicha categoría según el artículo 3.2 del presente reglamento, podrán realizarse bajo la responsabilidad de la usuaria o usuario.

En cualquier caso, deberán tenerse en cuenta unos adecuados criterios para el dimensionamiento, la elección de los materiales, las técnicas de las uniones permanentes, la capacitación del personal que las realiza y los ensayos o pruebas que permitan obtener unos resultados esperados para la finalidad propuesta.

No obstante lo anterior, las instalaciones formadas únicamente por equipos del artículo 4.3 del Real Decreto 709/2015, de 24 de julio, o asimilados a dicha categoría según el artículo 3.2 del presente reglamento, y que por aplicación del apartado 1 del anexo II requieran la elaboración de proyecto, o a las que, sin requerir la elaboración de proyectos, se conecten en uso o reserva, de forma no permanente, equipos a presión transportables, deberán realizarse por empresas instaladoras de equipos a presión habilitadas de acuerdo con los criterios del anexo II.

3. Las instalaciones de los equipos a presión dispondrán de los dispositivos y medios apropiados de protección necesarios para que su funcionamiento se realice de forma segura.

Los equipos a presión se instalarán en condiciones que permitan la realización posterior de las operaciones de mantenimiento y control previstas en las instrucciones de la o el fabricante y la realización de las inspecciones periódicas indicadas en el artículo 6 de este reglamento.

Las uniones permanentes que deban realizarse en las instalaciones deberán ser realizadas con procedimientos de soldadura adecuados y por profesionales acreditados.

Los procedimientos y el personal para la realización de uniones permanentes podrán ser certificados por todas las Entidades acreditadas por la Entidad Nacional de Acreditación (ENAC), bien como Organismo de control, bien como Entidad Independiente para la certificación de procedimientos y profesionales que realizan uniones permanentes. Igualmente, de acuerdo con el apartado 3.1.2 del anexo I del Real Decreto 709/2015, de 24 de julio, los procedimientos y el personal para la realización de uniones permanentes podrán ser certificados por Organismos Notificados, o por Terceras Entidades reconocidas por los Estados miembros y que hayan sido notificadas a la Comisión para llevar a cabo la evaluación del personal y de dichos procedimientos.

La descarga de las válvulas de seguridad o discos de rotura deberán evacuar a lugar seguro.

4. No tendrá la consideración de instalación, a efectos del presente reglamento, la implantación de equipos a presión compactos móviles que no necesiten elementos fijos ni estén conectados a otros equipos a presión fijos, o de aquellos que para su funcionamiento sólo requieran de conexión eléctrica.

No obstante lo anterior, a efectos del presente reglamento, la implantación de cámaras hiperbáricas en emplazamientos fijos se considerará como instalación en todos los casos.

5. Los cambios de emplazamiento de las instalaciones serán considerados como una nueva instalación.

Artículo 5. *Puesta en servicio.*

1. Finalizadas las obras de ejecución o montaje, para la puesta en servicio de las instalaciones que incluyan equipos a presión que correspondan a las categorías I a IV a que se refiere el artículo 13 y anexo II del Real Decreto 709/2015, de 24 de julio, o asimilados a dichas categorías según el artículo 3.2 del presente reglamento, se requerirá la acreditación previa de las condiciones de seguridad de la instalación ante el órgano competente de la comunidad autónoma correspondiente, mediante la presentación de la documentación indicada en el anexo II de este reglamento. No obstante, la comunidad autónoma podrá sustituir esta comunicación por una declaración responsable en la que se indique que se dispone de toda la documentación requerida.

2. Antes de la puesta en servicio deberán realizarse las pruebas en el lugar del emplazamiento, para comprobar su buen funcionamiento y que dispone de condiciones de utilización seguras, ateniéndose a los criterios indicados en el anexo II.

En caso de que el equipo a presión haya sufrido alguna anomalía durante el transporte o manipulación que pueda haber afectado a la resistencia del mismo, o en las comprobaciones se detecte algún fallo real o aparente, se realizarán los ensayos y pruebas necesarios que garanticen su seguridad antes de proceder a su puesta en servicio. Los ensayos y pruebas que se realicen deberán ser certificados por un organismo de control habilitado, o por la o el fabricante. En caso de ser necesario realizar reparaciones, se atenderá a lo indicado en el artículo 7 de este reglamento.

3. El órgano competente de la comunidad autónoma correspondiente podrá requerir que, en las instalaciones que requieren proyecto de acuerdo con los criterios indicados en el anexo II.1, las pruebas en el lugar del emplazamiento sean supervisadas por un organismo de control habilitado en la aplicación del presente reglamento de equipos a presión.

4. En el anexo IV se indican los contenidos mínimos de los documentos necesarios para la acreditación de las instalaciones.

5. La ampliación o modificación de una instalación, por incorporación o sustitución de nuevos equipos a presión, así como los cambios de emplazamiento de los ya instalados, estarán sujetos a las mismas condiciones requeridas para la instalación de equipos nuevos.

En caso de ampliaciones, a los efectos de necesitar el proyecto de instalación indicado en el anexo II.1, se tendrá en cuenta solamente la parte ampliada.

6. Todos los equipos a presión de las categorías I a IV a que se refiere el artículo 13 y anexo II del Real Decreto 709/2015, de 24 de julio, o asimilados a dichas categorías según el artículo 3.2 del presente reglamento, que forman parte de una instalación, de acuerdo con los criterios del artículo 4, deberán disponer de la correspondiente placa de instalación e inspecciones periódicas, según lo indicado en el anexo III.

7. Las instalaciones formadas únicamente por equipos del artículo 4.3 del Real Decreto 709/2015, de 24 de julio, o asimilados a dicha categoría según el artículo 3.2 del presente reglamento, y que por aplicación del apartado 1 del anexo II requieran la elaboración de proyecto, o a las que, sin requerir la elaboración de proyectos se conecten, en uso o reserva, de forma no permanente, equipos a presión transportables, se asimilarán a las instalaciones definidas en el apartado 1 de este artículo, únicamente en lo referente a la documentación a presentar indicada en el anexo II para la puesta en servicio, así como para la aplicación de los apartados 2 a 5 de este artículo.

CAPÍTULO III

Inspecciones periódicas, reparaciones y modificaciones

Artículo 6. *Inspecciones periódicas.*

1. Todos los equipos a presión de las categorías I a IV a que se refiere el artículo 13 y anexo II del Real Decreto 709/2015, de 24 de julio, o asimilados a dichas categorías según el artículo 3.2 del presente reglamento, se someterán periódicamente a las

inspecciones y pruebas que garanticen el mantenimiento de las condiciones técnicas y de seguridad, necesarias para su funcionamiento.

En el caso de los conjuntos incluidos en el Real Decreto 709/2015, de 24 de julio, podrá tenerse en cuenta la clasificación de los diferentes equipos a presión que lo componen.

2. Las inspecciones deberán acreditar unas condiciones de seguridad y de resistencia adecuadas y podrán incluir la realización de comprobaciones, inspecciones con ensayos no destructivos, pruebas hidrostáticas u otras pruebas sustitutorias.

En estas inspecciones, se incluirán la totalidad de los componentes asociados al equipo.

3. La usuaria o usuario dispondrá los medios materiales y humanos necesarios y la preparación de los equipos o instalaciones para que estas inspecciones o pruebas se realicen en condiciones de seguridad.

4. Las inspecciones periódicas serán realizadas por una empresa instaladora de equipos a presión, o por un organismo de control habilitado.

En cualquier caso, los organismos de control habilitados podrán realizar las inspecciones encomendadas a las empresas instaladoras de equipos a presión o al resto de agentes indicados en las instrucciones técnicas complementarias.

5. En el anexo III de este reglamento, se establecen los plazos de inspección, los agentes que deben realizarlas, así como los niveles de inspección con el alcance y condiciones de las mismas.

Las inspecciones periódicas deberán realizarse a partir de la fecha de fabricación de los equipos a presión o conjuntos, o desde la fecha de la anterior inspección periódica.

En caso de no conocer la fecha concreta de fabricación, la primera prueba periódica se realizará a partir de la fecha del certificado de instalación o, si no requiere instalación, la del año indicado en las marcas del equipo.

Los plazos de inspección deberán considerarse como máximos, debiendo disminuirse si el organismo de control habilitado considera que el estado del equipo lo requiere. En este último caso, deberá notificarlo al órgano competente de la comunidad autónoma.

6. Estas inspecciones periódicas se efectuarán en presencia de la usuaria o usuario, extendiéndose el correspondiente certificado de inspección, de acuerdo con el contenido mínimo indicado en el anexo IV de este reglamento, quedando el original en poder de la usuaria o usuario y una copia en poder de la entidad que haya realizado la inspección, quienes la conservarán a disposición del órgano competente de la comunidad autónoma.

Las entidades que realicen las inspecciones de nivel B o C presentarán los correspondientes certificados de inspección en el órgano competente de la comunidad autónoma.

7. Todos los equipos a presión que deban someterse a inspecciones periódicas, dispondrán de la correspondiente placa para anotar las inspecciones periódicas, según lo indicado en el anexo III de este reglamento. En dicha placa se anotarán las fechas de realización de las inspecciones periódicas de nivel B y C indicadas en el citado anexo III.

8. En caso que lo considere necesario, el órgano competente de la comunidad autónoma podrá requerir a la usuaria o usuario la realización por un organismo de control habilitado de las comprobaciones que estime necesarias.

9. De acuerdo con el artículo 12 de este reglamento, en casos excepcionales, podrán autorizarse por el órgano competente de la comunidad autónoma condiciones particulares especiales.

10. Cuando el agente que realice la inspección detecte un riesgo grave e inminente deberá paralizar la instalación y notificarlo de forma inmediata al órgano competente de la comunidad autónoma.

Una vez subsanada la deficiencia podrá ponerse en servicio el equipo a presión o la instalación, previa notificación al órgano competente de la comunidad autónoma por parte del agente que realizó la inspección.

11. Las inspecciones se realizarán siguiendo los procedimientos establecidos en la serie de normas UNE 192011 u otras normas de seguridad equivalente, en todo lo que no contradiga al presente reglamento.

En el anexo V de este reglamento se recoge el listado de las normas UNE, identificadas por su título, numeración y año de edición, que establecen los procedimientos para realizar las inspecciones periódicas de los equipos a presión incluidos en el reglamento y sus instrucciones técnicas complementarias, sin perjuicio de que en dichas instrucciones técnicas complementarias se establezca la aplicación de otras normas UNE específicas.

Las ediciones concretas de las normas UNE que figuran en el anexo seguirán siendo válidas para la correcta aplicación de este reglamento y sus instrucciones técnicas complementarias, incluso aunque hayan sido aprobadas y publicadas ediciones posteriores de las normas, en tanto no se publique en el «Boletín Oficial del Estado» por el centro directivo competente en materia de seguridad industrial la resolución que actualice estas normas.

La misma resolución indicará las nuevas referencias y la fecha a partir de la cual serán de aplicación las nuevas ediciones y, en consecuencia, la fecha en que las antiguas ediciones dejarán de serlo.

Artículo 7. *Reparaciones.*

1. Las reparaciones que afecten a las partes sometidas a presión de los equipos de las categorías I a IV a que se refieren el artículo 13 y el anexo II del Real Decreto 709/2015, de 24 de julio, o asimilados a dichas categorías según el artículo 3.2 del presente reglamento, deberán ser realizadas por empresas reparadoras de equipos a presión habilitadas para el ejercicio de la actividad según lo establecido en el anexo I de este reglamento, o por la o el fabricante del equipo.

2. No tendrán la consideración de reparaciones la sustitución de juntas ni el cambio de accesorios por otros de iguales o superiores características o función.

3. Los equipos a presión una vez reparados deberán seguir cumpliendo las características de diseño definidas por la o el fabricante, y en los equipos que dispongan de marcado «CE», además, los requisitos esenciales de seguridad conforme a la norma aplicable en el momento de su comercialización o puesta en servicio.

4. Todo equipo a presión, una vez reparado, deberá ser sometido a una inspección por parte de un organismo de control habilitado, el cual realizará las pruebas, exámenes y controles que considere necesarios con objeto de comprobar que la reparación no ha afectado a las condiciones de seguridad, emitiéndose el correspondiente certificado.

5. Antes de la puesta en servicio de un equipo a presión reparado, deberá realizarse la inspección periódica de nivel C, según lo indicado en el anexo III de este reglamento.

6. Las reparaciones que se realicen deberán certificarse por parte de la empresa reparadora mediante la emisión del correspondiente certificado de reparación, de acuerdo con el contenido mínimo indicado en el anexo IV de este reglamento, quedando el original en poder de la usuaria o usuario y una copia en poder de la entidad que haya realizado la reparación, quienes la conservarán a disposición del órgano competente de la comunidad autónoma.

Artículo 8. *Modificaciones.*

1. Condiciones generales.

a) Las modificaciones que se realicen deberán garantizar las condiciones de seguridad de los equipos o instalaciones, debiendo realizarse las pruebas, exámenes y controles necesarios.

b) Las modificaciones de equipos a presión o de instalaciones deberán ser realizadas por empresas habilitadas según lo establecido en el anexo I de este reglamento, como reparadoras o instaladoras respectivamente, o por la o el fabricante del equipo.

La empresa actuante deberá certificar la modificación mediante la extensión del correspondiente certificado de modificación, de acuerdo con el contenido mínimo indicado en el anexo IV de este reglamento, quedando el original en poder de la usuaria o usuario y una copia en poder de la empresa actuante, quienes la conservarán a disposición del órgano competente de la comunidad autónoma.

c) Para la puesta en servicio de los equipos a presión de las categorías I a IV a que se refieren el artículo 13 y el anexo II del Real Decreto 709/2015, de 24 de julio, o asimilados a dichas categorías según el artículo 3.2 del presente reglamento, o de las instalaciones que contengan equipos de Categorías I o superior, que hayan sufrido una modificación importante, de acuerdo con los criterios de los siguientes apartados de este artículo, deberá acreditarse ante el órgano competente de la comunidad autónoma correspondiente el cumplimiento de las condiciones de seguridad mediante la presentación de la nueva declaración UE de conformidad.

d) En el caso de modificaciones no consideradas como importantes, la usuaria o usuario deberá conservar la certificación de la modificación a disposición del órgano competente de la comunidad autónoma correspondiente, que podrá requerirlo en la ejecución de sus facultades de inspección, comprobación y control.

e) No tendrán la consideración de modificación de equipos a presión o de instalaciones las transformaciones, adecuaciones o cambios realizados, cuando permanezcan esencialmente el mismo contenido (fluido del mismo grupo compatible con los materiales), la función principal y los dispositivos de seguridad, u otras previstas por la o el fabricante, siempre que no comporten operaciones sobre las partes a presión como perforaciones o soldaduras que puedan afectar a la resistencia del equipo.

Estas actuaciones se realizarán bajo la responsabilidad de la usuaria o usuario o, en su caso, de la empresa actuante.

2. Modificación de un equipo a presión.

a) Las modificaciones de un equipo a presión de las categorías I a IV a que se refieren el artículo 13 y el anexo II del Real Decreto 709/2015, de 24 de julio, o asimilados a dichas categorías según el artículo 3.2 del presente reglamento, así como de sus correspondientes accesorios de seguridad, deberán cumplir las condiciones de seguridad correspondientes a las nuevas condiciones de utilización, y en los equipos que dispongan de marcado «CE», los requisitos esenciales de seguridad correspondientes.

b) Se considerarán modificaciones importantes de un equipo a presión las que alteren las prestaciones originales (aumentando el valor de la PS, modificando la temperatura de forma que pueda influir en el material, modificando el volumen, o utilizando un fluido de mayor riesgo de acuerdo con lo establecido en el Real Decreto 709/2015, de 24 de julio), la función o el tipo original (recipiente o tubería), así como los cambios físicos en cualquier componente, que tenga implicaciones de diseño, que afecten a la capacidad de contención del equipo de acuerdo a los datos de diseño originales.

Las modificaciones consideradas como importantes requerirán una reevaluación de la conformidad, de acuerdo con lo previsto en el citado real decreto, como si se tratase de un equipo nuevo.

c) Antes de la puesta en servicio, deberá realizarse la inspección periódica de nivel C, según lo indicado en el anexo III de este reglamento o, en el caso de modificaciones consideradas importantes, emitirse una nueva declaración UE de conformidad. La inspección deberá incluir al menos la parte modificada y en caso de no probarse todo el equipo, la inspección realizada no se considerará como inspección periódica.

3. Modificación de instalaciones.

a) Las instalaciones en las que se realicen modificaciones que contengan equipos de las categorías indicadas en el apartado 2 anterior deberán seguir manteniendo las correspondientes condiciones de seguridad.

b) Se considerarán modificaciones importantes de instalaciones las que alteren la función principal, sustituyan el fluido por otro de mayor riesgo de acuerdo con el Real Decreto 709/2015, de 24 de julio, aumenten la presión, modifiquen la temperatura de forma que pueda influir en el material, o sustituyan los elementos de seguridad por otros de características diferentes. Estas modificaciones, así como las ampliaciones, serán consideradas como una nueva instalación a efectos de lo indicado en el capítulo II de este reglamento.

c) Antes de la puesta en servicio, deberá realizarse una inspección de nivel C, según lo indicado en el anexo III de este reglamento, que deberá incluir al menos la parte modificada.

4. Cuando las condiciones de operación difieran de las de diseño, al utilizarse un fluido de menor riesgo o presiones inferiores (Pms inferiores a PS en al menos un 25 %), podrá modificarse y clasificarse el equipo o la instalación con las nuevas condiciones. En este último caso, deberá realizarse el tarado de las válvulas de seguridad con una presión de precinto (Pp) superior a la Pms y utilizar dicha presión de precinto para el cálculo del $P \times V$.

Deberá acreditarse ante el órgano competente de la comunidad autónoma correspondiente las condiciones de seguridad, mediante la presentación del certificado de modificación. Asimismo, cuando se haya modificado la presión de precinto, será necesaria la presentación de un certificado extendido por un organismo de control habilitado, en el que conste la adecuación de los elementos de seguridad a la nueva presión de precinto, especialmente en lo que concierne a las velocidades de salida del fluido y a la capacidad de descarga de las válvulas de seguridad, teniendo en cuenta que el aumento momentáneo de presión indicado en el apartado 2.11.2 del anexo I del Real Decreto 709/2015, de 24 de julio, se mantendrá, como máximo, al 10 % de la nueva presión de precinto.

En la placa de identificación del equipo se indicará la nueva presión de prueba periódica correspondiente a la nueva presión de precinto (Pp).

En el caso en que la nueva presión de precinto (Pp) sea igual o inferior a 0,5 bares, el equipo modificado podrá darse de baja.

CAPÍTULO IV

Otras disposiciones

Artículo 9. *Obligaciones de las usuarias y usuarios.*

Las usuarias y usuarios de todos los equipos a presión incluidos en el ámbito de aplicación de este reglamento, deberán:

1. Conocer y aplicar las disposiciones e instrucciones de la o el fabricante en lo referente a la utilización, medidas de seguridad y mantenimiento.
2. No poner en servicio la instalación o impedir el funcionamiento de los equipos a presión si no se cumplen los requisitos del presente reglamento.
3. Disponer de al menos la siguiente documentación de los equipos a presión mientras estén instalados: declaración de conformidad, en su caso, instrucciones de la o el fabricante, y si procede, certificado de la instalación, junto con otra documentación acreditativa (en su caso, proyecto de la instalación, acta de la última inspección periódica, certificaciones de reparaciones o modificaciones de los equipos, así como cualquier otra documentación requerida por la correspondiente instrucción técnica complementaria (ITC) de este reglamento).

En el anexo IV de este reglamento, se indican los contenidos mínimos de los documentos necesarios para la acreditación de la instalación, inspecciones periódicas, reparación o modificación de los equipos a presión o de los conjuntos.

Esta documentación estará a disposición del órgano competente de la comunidad autónoma y de las empresas que efectúen las operaciones de mantenimiento, reparación e inspecciones periódicas.

4. Utilizar los equipos a presión dentro de los límites de funcionamiento previstos por la o el fabricante y retirarlos del servicio si dejan de disponer de los requisitos de seguridad necesarios.

5. Realizar el mantenimiento de las instalaciones, equipos a presión, accesorios de seguridad y dispositivos de control de acuerdo con las condiciones de operación y las instrucciones de la o el fabricante, debiendo examinarlos al menos una vez al año.

A estos efectos deberán comprobarse, al menos, los siguientes aspectos:

- a) Estado superficial (ausencia de corrosión) y del calorifugado.
- b) Estado de anclajes al suelo (ausencia de vibraciones).
- c) Ausencia de fugas (en bridas, conexiones al depósito, y cualquier otro posible punto de fugas).
- d) Estado de manómetros y termómetros y otra instrumentación (funcionan correctamente).
- e) Estado aparente de válvulas de seguridad (precintado y ausencia de fugas) y otros dispositivos de seguridad (tales como, entre otros, presostatos o termostatos).
- f) Purga de condensados (actuar para verificar su funcionamiento).
- g) Estado de placas de identificación e instalación.

En caso de que este apartado venga regulado en una instrucción técnica complementaria, se seguirá lo indicado en la misma.

6. Ordenar la realización de las inspecciones periódicas que les correspondan, de acuerdo con lo dispuesto en el artículo 6 de este reglamento.

7. Disponer y mantener al día un registro de los equipos a presión de las categorías I a IV del Real Decreto 709/2015, de 24 de julio, o asimilados a dichas categorías según el artículo 3.2 del presente reglamento, así como de las instalaciones sujetas a este reglamento, excepto los extintores y los equipos que no requieran inspecciones periódicas, incluyendo las fechas de realización de las inspecciones periódicas y las operaciones de mantenimiento referidas en el anterior apartado 5, así como las modificaciones o reparaciones.

8. Ordenar, en su caso, las reparaciones o modificaciones de acuerdo con lo dispuesto en los artículos 7 y 8 de este reglamento.

9. Informar de los accidentes que se produzcan, de acuerdo con lo dispuesto en el artículo 13 del presente reglamento.

10. Para los equipos a presión de categoría inferior a la categoría I, serán aplicables los apartados anteriores con las excepciones de los apartados 6, 7 y 8 (por ser aplicables solo a los equipos de categoría I o superior).

11. Comunicar, en su caso, al órgano competente la baja de las instalaciones y equipos a presión.

Artículo 10. *Instrucciones Técnicas Complementarias (ITC).*

Independientemente de que los criterios del presente reglamento sean de aplicación a todos los equipos a presión, las instrucciones técnicas complementarias podrán desarrollar, complementar o indicar las condiciones específicas aplicables a ciertos equipos a presión, en cuanto a su instalación, puesta en servicio, inspecciones periódicas, reparaciones o modificaciones.

Los equipos a presión que se excluyan expresamente del ámbito de aplicación de una ITC y no estén incluidos en el de otra, quedarán excluidos del cumplimiento del presente reglamento, con excepción de lo indicado en el anterior artículo 9, salvo los apartados 6, 7 y 8 de dicho artículo.

Artículo 11. *Organismos de control habilitados (O.C.).*

Los organismos de control habilitados deberán tener la condición de organismos de control, a los que se refiere el capítulo I, del título III de la Ley 21/1992, de 16 de julio, de Industria, desarrollado en el capítulo IV del Reglamento de la Infraestructura para la Calidad y la Seguridad Industrial, aprobado por Real Decreto 2200/1995, de 28 de diciembre.

Artículo 12. *Condiciones especiales.*

En casos excepcionales y debidamente motivados, a solicitud de la persona titular, el órgano competente de la comunidad autónoma correspondiente podrá autorizar condiciones particulares especiales, diferentes a las indicadas en el presente reglamento o en sus ITC, siempre que garanticen un nivel de seguridad equivalente. La solicitud deberá acompañarse de un informe favorable de un organismo de control habilitado para realizar las inspecciones establecidas en este reglamento, pudiendo requerirse aquellos informes y documentos complementarios que se estimen convenientes.

En este sentido, para la realización de las inspecciones periódicas podrá autorizarse la sustitución del fluido de prueba, la disminución de los valores de las presiones de pruebas, la utilización de técnicas especiales de ensayos no destructivos o la modificación de las condiciones indicadas en el anexo III del presente reglamento o en la correspondiente ITC.

Artículo 13. *Accidentes.*

Sin perjuicio de otras comunicaciones sobre el accidente a las autoridades laborales previstas en la normativa laboral, cuando se produzca un accidente que ocasione daños importantes a las personas, al medio ambiente o a la propia instalación, la usuaria o usuario deberá notificarlo lo antes posible y, en todo caso, en un plazo no superior a veinticuatro horas al órgano competente en materia de industria de la comunidad autónoma, el cual llevará a cabo las actuaciones que considere oportunas para esclarecer las causas del mismo.

De dicho accidente se elaborará un informe, que la usuaria o usuario de la instalación remitirá en el plazo de un mes al órgano competente en materia de industria de la comunidad autónoma.

Artículo 14. *Responsabilidades.*

Serán considerados responsables del cumplimiento de los preceptos incluidos en este reglamento los que para cada caso se determine y que se definen en el artículo 33 de la Ley 21/1992, de 16 de julio.

Artículo 15. *Infracciones y sanciones.*

Las infracciones de los preceptos contenidos en el presente reglamento y el incumplimiento de las obligaciones en él establecidas se sancionarán de acuerdo con lo indicado en el título V de la Ley 21/1992, de 16 de julio.

Con independencia de lo anteriormente indicado, los órganos competentes de las comunidades autónomas podrán ordenar la paralización de un equipo o instalación, en el caso de que el incumplimiento que haya sido detectado pueda implicar un riesgo grave e inminente para las personas, flora, fauna, los bienes o el medio ambiente.

ANEXO I

Empresas instaladoras y reparadoras de equipos a presión

1. *Habilitación de empresas instaladoras de equipos a presión*

1.1 Antes de comenzar sus actividades como empresas instaladoras de equipos a presión, las personas físicas o jurídicas que deseen establecerse en España deberán presentar ante el órgano competente de la comunidad autónoma en la que se establezcan una declaración responsable en la que la persona titular de la empresa o su representante legal declare para qué categoría va a desempeñar la actividad, que cumple los requisitos que se exigen por este reglamento y por las correspondientes instrucciones técnicas complementarias, que dispone de la documentación que así lo acredita, que se compromete a mantenerlos durante la vigencia de la actividad y que se responsabiliza de que la ejecución de las instalaciones se efectúa de acuerdo con las normas y requisitos que se establezcan en el presente reglamento y las respectivas instrucciones técnica complementarias.

1.2 Las empresas instaladoras de equipos a presión legalmente establecidas para el ejercicio de esta actividad en cualquier otro Estado miembro de la Unión Europea que deseen realizar la actividad en régimen de libre prestación en territorio español, deberán presentar, previo al inicio de la misma, ante el órgano competente de la comunidad autónoma donde deseen comenzar su actividad una declaración responsable en la que la persona titular de la empresa o su representante legal declare para qué categoría va a desempeñar la actividad, que cumple los requisitos que se exigen por este reglamento y por las correspondientes instrucciones técnicas complementarias que dispone de la documentación que así lo acredita, que se compromete a mantenerlos durante la vigencia de la actividad y que se responsabiliza de que la ejecución de las instalaciones se efectúa de acuerdo con las normas y requisitos que se establezcan en el presente reglamento y las respectivas instrucciones técnica complementarias.

Para la acreditación del cumplimiento del requisito de personal cualificado la declaración deberá hacer constar que la empresa dispone de la documentación que acredita la capacitación del personal afectado, de acuerdo con la normativa del país de establecimiento y conforme a lo previsto en la normativa de la Unión Europea sobre reconocimiento de cualificaciones profesionales, aplicada en España mediante el Real Decreto 581/2017, de 9 de junio, por el que se incorpora al ordenamiento jurídico español la Directiva 2013/55/UE del Parlamento Europeo y del Consejo, de 20 de noviembre de 2013, por la que se modifica la Directiva 2005/36/CE relativa al reconocimiento de cualificaciones profesionales y el Reglamento (UE) n.º 1024/2012 relativo a la cooperación administrativa a través del Sistema de Información del Mercado Interior (Reglamento IMI). La autoridad competente podrá verificar esa capacidad con arreglo a lo dispuesto en el artículo 15 de dicho real decreto.

1.3 Las empresas deberán incluir en su declaración responsable los siguientes datos:

- a) Indicación, en su caso, de la disponibilidad de acreditaciones de la empresa (sistema de calidad, autorizaciones de fabricantes y cualquier otra similar).
- b) Indicación de la marca del punzón o tenaza para el precintado de válvulas de seguridad, u otros medios de identificación equivalente.

1.4 Las comunidades autónomas deberán posibilitar que la declaración responsable sea realizada por medios electrónicos.

No se podrá exigir la presentación de documentación acreditativa del cumplimiento de los requisitos junto con la declaración responsable. No obstante, esta documentación deberá estar disponible para su presentación inmediata ante la Administración competente cuando ésta así lo requiera en el ejercicio de sus facultades de inspección, comprobación y control.

1.5 El órgano competente de la comunidad autónoma, asignará, de oficio, un número de identificación a la empresa y remitirá los datos necesarios para su inclusión en el Registro Integrado Industrial regulado en el título IV de la Ley 21/1992, de 16 de julio, y en su normativa reglamentaria de desarrollo.

1.6 De acuerdo con la Ley 21/1992, de 16 de julio, la declaración responsable habilita por tiempo indefinido a la empresa instaladora de equipos a presión, desde el momento de su presentación ante la Administración competente, para el ejercicio de la actividad en todo el territorio español, sin que puedan imponerse requisitos o condiciones adicionales.

1.7 Al amparo de lo previsto en el apartado 3 del artículo 69 de la Ley 39/2015, de 1 de octubre, del Procedimiento Administrativo Común de las Administraciones Públicas, la Administración competente podrá regular un procedimiento para comprobar a posteriori lo declarado por el interesado.

En todo caso, la no presentación de la declaración, así como la inexactitud, falsedad u omisión, de carácter esencial, de datos o manifestaciones que deban figurar en dicha declaración habilitará a la Administración competente para dictar resolución, que deberá ser motivada y previa audiencia de la interesada o interesado, por la que se declare la imposibilidad de seguir ejerciendo la actividad y, si procede, se inhabilite temporalmente para el ejercicio de la actividad sin perjuicio de las responsabilidades que pudieran derivarse de las actuaciones realizadas.

1.8 Cualquier hecho que suponga modificación de alguno de los datos incluidos en la declaración originaria, así como el cese de las actividades, deberá ser comunicado por la interesada o el interesado al órgano competente de la comunidad autónoma donde presentó la declaración responsable en el plazo de un mes.

1.9 Las empresas instaladoras de equipos a presión se clasificarán en dos categorías:

- i. Categoría EIP-1: Con capacidad para realizar instalaciones que no requieran proyecto.
- ii. Categoría EIP-2: Con capacidad para realizar instalaciones con equipos a presión que requieran proyecto, así como las indicadas para la categoría EIP-1.

Las empresas instaladoras de equipos a presión cumplirán lo siguiente:

- a) Disponer de la documentación que identifique a la empresa instaladora, que, en el caso de persona jurídica, deberá estar constituida legalmente.
- b) Disponer de las acreditaciones del personal para la realización de uniones permanentes y de los correspondientes procedimientos de actuación. En caso de utilizar exclusivamente sistemas de unión no permanentes, en la acreditación de la empresa deberá figurar esta limitación.
- c) Disponer de los medios técnicos necesarios para realizar su actividad en condiciones de seguridad.
- d) Contar con el personal necesario, durante el tiempo que la empresa ofrezca sus servicios, que realice su actividad en condiciones de seguridad y en número suficiente para atender las instalaciones que tengan contratadas.

Tanto las personas responsables de la empresa como el personal en plantilla que realiza las instalaciones deberán conocer este reglamento y sus instrucciones técnicas complementarias.

- e) Las empresas instaladoras de la categoría EIP-2 contarán además con un mínimo de una persona técnica titulada universitaria con competencias específicas en las materias objeto del presente reglamento, que será la persona responsable técnica, contratada en plantilla a jornada completa (salvo que se acredite que el horario de apertura de la empresa es menor, en cuyo caso se admitirá que esta esté contratada a tiempo parcial para prestar servicios durante un número de horas equivalente al horario durante el que la empresa desarrolle su actividad).

Se considerará que también queda satisfecho el requisito de contar con una persona técnica titulada universitaria competente en plantilla si se cumple alguna de las siguientes condiciones:

1.^a En el caso de las personas jurídicas, el título universitario, lo ostenta una de las socias o socios de la organización, siempre que trabaje para la empresa a jornada completa, o durante el horario de apertura de la misma.

2.^a En el caso de que la empresa instaladora sea una persona física dada de alta en el régimen especial de trabajadores autónomos, si esta dispone de titulación universitaria con competencias específicas en las materias objeto del reglamento.

La figura de la persona técnica titulada universitaria competente podrá ser sustituida por la de dos o más personas técnicas tituladas competentes, cuyos horarios laborales permitan cubrir la jornada completa o el horario de actividad de la empresa.

f) Haber suscrito un seguro de responsabilidad civil profesional u otra garantía equivalente que cubra los daños que puedan provocar en la prestación del servicio de al menos 300.000 euros por siniestro para la categoría EIP-1 y 600.000 euros por siniestro para la categoría EIP-2. Estas cuantías mínimas se actualizarán por orden del Ministro de Industria, Comercio y Turismo, siempre que sea necesario para mantener la equivalencia económica de la garantía y previo informe de la Comisión Delegada del Gobierno para Asuntos Económicos.

1.10 La empresa instaladora de equipos a presión habilitada no podrá facilitar, ceder o enajenar certificados de instalación no realizadas por ella misma.

1.11 El incumplimiento de los requisitos exigidos, verificado por la autoridad competente y declarado mediante resolución motivada, conllevará el cese de la actividad, salvo que pueda incoarse un expediente de subsanación de errores, sin perjuicio de las sanciones que pudieran derivarse de la gravedad de las actuaciones realizadas.

La autoridad competente, en este caso, abrirá un expediente informativo a la persona titular de la empresa, que tendrá quince días naturales a partir de la comunicación para aportar las evidencias o descargos correspondientes.

1.12 El órgano competente de la comunidad autónoma dará traslado inmediato al Ministerio competente en materia de Industria de la inhabilitación temporal, las modificaciones y el cese de la actividad a los que se refieren los apartados precedentes para la actualización de los datos en el Registro Integrado Industrial regulado en el título IV de la Ley 21/1992, de 16 de julio, tal y como lo establece su normativa reglamentaria de desarrollo.

2. *Habilitación de empresas reparadoras de equipos a presión*

2.1 Antes de comenzar sus actividades como empresas reparadoras de equipos a presión, las personas físicas o jurídicas que deseen establecerse en deberán presentar ante el órgano competente de la comunidad autónoma en la que se establezcan una declaración responsable en la que la persona titular de la empresa o su representante legal declare para qué categoría va a desempeñar la actividad, que cumple los requisitos que se exigen por este reglamento y por las correspondientes instrucciones técnicas complementarias que dispone de la documentación que así lo acredita, que se compromete a mantenerlos durante la vigencia de la actividad y que se responsabiliza de que la ejecución de los trabajos de reparación se efectúa de acuerdo con las normas y requisitos que se establezcan en el presente reglamento y las respectivas instrucciones técnicas complementarias.

2.2 Las empresas reparadoras de equipos a presión legalmente establecidas para el ejercicio de esta actividad en cualquier otro Estado miembro de la Unión Europea que deseen realizar la actividad en régimen de libre prestación en territorio español, deberán presentar, previo al inicio de la misma, ante el órgano competente de la comunidad

autónoma donde deseen comenzar su actividad una declaración responsable en la que la persona titular de la empresa o su representante legal declare para qué categoría va a desempeñar la actividad, que cumple los requisitos que se exigen por este reglamento y por las correspondientes instrucciones técnicas complementarias que dispone de la documentación que así lo acredita, que se compromete a mantenerlos durante la vigencia de la actividad y que se responsabiliza de que la ejecución de las instalaciones se efectúa de acuerdo con las normas y requisitos que se establezcan en el presente reglamento y las respectivas instrucciones técnicas complementarias.

Para la acreditación del cumplimiento del requisito de personal cualificado la declaración deberá hacer constar que la empresa dispone de la documentación que acredita la capacitación del personal afectado, de acuerdo con la normativa del país de establecimiento y conforme a lo previsto en la normativa de la Unión Europea sobre reconocimiento de cualificaciones profesionales, aplicada en España mediante el Real Decreto 581/2017, de 9 de junio. La autoridad competente podrá verificar esa capacidad con arreglo a lo dispuesto en el artículo 15 de dicho real decreto.

2.3 Las empresas deberán incluir en su declaración responsable los siguientes datos:

- a) Indicación, en su caso, de la disponibilidad de acreditaciones de la empresa (sistema de calidad o autorizaciones de fabricantes, entre otras).
- b) En caso de que vaya a realizar inspecciones de nivel B o C, indicación de la marca del punzón o tenaza para el precintado de válvulas de seguridad u otros medios de identificación equivalente.

2.4 Las comunidades autónomas deberán posibilitar que la declaración responsable sea realizada por medios electrónicos.

No se podrá exigir la presentación de documentación acreditativa del cumplimiento de los requisitos junto con la declaración responsable. No obstante, esta documentación deberá estar disponible para su presentación inmediata ante la Administración competente cuando ésta así lo requiera en el ejercicio de sus facultades de inspección, comprobación y control.

2.5 El órgano competente de la comunidad autónoma, asignará, de oficio, un número de identificación a la empresa y remitirá los datos necesarios para su inclusión en el Registro Integrado Industrial regulado en el título IV de la Ley 21/1992, de 16 de julio, y en su normativa reglamentaria de desarrollo.

2.6 De acuerdo con la Ley 21/1992, de 16 de julio, la declaración responsable habilita por tiempo indefinido a la empresa reparadora de equipos a presión, desde el momento de su presentación ante la Administración competente, para el ejercicio de la actividad en todo el territorio español, sin que puedan imponerse requisitos o condiciones adicionales.

2.7 Al amparo de lo previsto en el apartado 3 del artículo 69 de la Ley 39/2015, de 1 de octubre, la Administración competente podrá regular un procedimiento para comprobar a posteriori lo declarado por el interesado.

En todo caso, la no presentación de la declaración, así como la inexactitud, falsedad u omisión, de carácter esencial, de datos o manifestaciones que deban figurar en dicha declaración habilitará a la Administración competente para dictar resolución, que deberá ser motivada y previa audiencia del interesado, por la que se declare la imposibilidad de seguir ejerciendo la actividad y, si procede, se inhabilite temporalmente para el ejercicio de la actividad sin perjuicio de las responsabilidades que pudieran derivarse de las actuaciones realizadas.

2.8 Cualquier hecho que suponga modificación de alguno de los datos incluidos en la declaración originaria, así como el cese de las actividades, deberá ser comunicado por la interesada o el interesado al órgano competente de la comunidad autónoma donde presentó la declaración responsable en el plazo de un mes.

2.9 Las empresas reparadoras deberán cumplir los requisitos establecidos en el apartado 1.9 de este anexo para la categoría EIP-2 y se identificarán con las siglas ERP-2.

No obstante lo anterior, para los equipos a presión de hasta categoría I del Real Decreto 709/2015, de 24 de julio, o asimilados a dicha categoría de acuerdo con el artículo 3.2 del presente reglamento o la disposición adicional primera del presente real decreto, las empresas reparadoras deberán cumplir los requisitos establecidos para las empresas instaladoras de la categoría EIP-1. Estas empresas se identificarán con las siglas ERP-1.

2.10 La empresa reparadora de equipos a presión habilitada no podrá facilitar, ceder o enajenar certificados de actuaciones no realizadas por ella misma.

2.11 El incumplimiento de los requisitos exigidos, verificado por la autoridad competente y declarado mediante resolución motivada, conllevará el cese de la actividad, salvo que pueda incoarse un expediente de subsanación de errores, sin perjuicio de las sanciones que pudieran derivarse de la gravedad de las actuaciones realizadas.

La autoridad competente, en este caso, abrirá un expediente informativo a la persona titular de la empresa, que tendrá quince días naturales a partir de la comunicación para aportar las evidencias o descargos correspondientes.

2.12 El órgano competente de la comunidad autónoma dará traslado inmediato al Ministerio competente en materia de Industria de la inhabilitación temporal, las modificaciones y el cese de la actividad a los que se refieren los apartados precedentes para la actualización de los datos en el Registro Integrado Industrial regulado en el título IV de la Ley 21/1992, de 16 de julio, tal y como lo establece su normativa reglamentaria de desarrollo.

3. Obligaciones

Las empresas instaladoras y reparadoras de equipos a presión están obligadas a:

3.1 Presentar la declaración responsable que se establece en los apartados 1 y 2 de este anexo.

3.2 Cumplir todos los requisitos y normas que se establecen en los apartados 1 y 2 anteriores, comunicando al órgano competente de la comunidad autónoma donde presentó la declaración responsable cualquier modificación de los datos declarados.

3.3 Realizar las instalaciones, reparaciones o inspecciones periódicas de acuerdo con el presente reglamento, emitiendo las correspondientes certificaciones.

3.4 Disponer del correspondiente libro o registro, manual o por medios electrónicos, en donde se anoten las actuaciones realizadas, indicando al menos:

- i. Fecha de actuación.
- ii. Usuaría/Usuario.
- iii. Tipo de actuación.
- iv. Identificación o características de equipo o instalación.

ANEXO II

Requisitos para la instalación y puesta en servicio de instalaciones

1. Proyecto de instalación

Con carácter general, requerirán proyecto de instalación, las siguientes instalaciones:

a) Las que la suma de los productos de la presión máxima de servicio de los equipos que componen la instalación en bar por el volumen en litros de todos los equipos a presión conectados de forma permanente en la misma instalación sea superior a 25.000, excluidas las tuberías de conexión de los recipientes y los equipos a que se refiere el artículo 4.3 del Real Decreto 709/2015, de 24 de julio.

b) Las que puedan generar un aumento de presión por estar sometidas a la acción de una llama, aportación de calor con peligro de sobrecalentamiento o por reacciones químicas (como autoclaves o reactores, entre otros), en las que la suma de los productos

de la presión máxima de servicio en bar por el volumen en litros de cada uno de los equipos a presión conectados en la misma instalación sea superior a 10.000, excluidas las tuberías de conexión de los recipientes y los equipos a que se refiere el artículo 4.3 del Real Decreto 709/2015, de 24 de julio.

c) Las que contengan fluidos peligrosos en cantidades superiores a las que se indican a continuación. Deberá considerarse la suma de las cantidades de todos los equipos a presión conectados a la instalación (incluyendo los equipos a presión transportables) que contengan fluidos peligrosos, incluidos los clasificados en el artículo 4.3 de Real Decreto 709/2015, de 24 de julio, y excluidas las tuberías de conexión de los recipientes y los equipos a presión transportables conectados en reserva, en número igual o inferior a los equipos a presión transportables en uso.

Sustancias y mezclas	Indicaciones de peligro	Cantidad (kg)
Explosivos inestables.	H200	1
Explosivos de la división 1.1.	H201	
Explosivos de la división 1.2.	H202	
Explosivos de la división 1.3.	H203	
Explosivos de la división 1.4.	H204	
Explosivos de la división 1.5.	H205	
Gases inflamables categoría 1A.	H220	10
Gases inflamables categoría 1B o 2.	H221	
Gases comburentes categoría 1.	H270	50
Líquidos inflamables categoría 1.	H224	10
Líquidos inflamables categoría 2, mantenidos a una Temperatura superior a su punto de ebullición.	H225	
Líquidos inflamables categoría 3, mantenidos a una Temperatura superior a su punto de ebullición.	H226	
Líquidos inflamables categoría 2, no comprendidos en la categoría anterior).	H225	50
Líquidos inflamables categoría 3 cuando la temperatura máxima admisible sea superior al punto de inflamación y que no estén comprendidos en la categoría anterior.	H226	500
Sólidos inflamables categorías 1 y 2.	H228	50
Sustancias y mezclas autorreactivas de tipo A.	H240	1
Sustancias y mezclas autorreactivas de tipo B.	H241	
Sustancias y mezclas autorreactivas de tipo C a F.	H242	50
Líquidos pirofóricos categoría 1.	H250	50
Sólidos pirofóricos categoría 1.	H250	50
Sustancias y mezclas que en contacto con el agua desprenden gases inflamables categoría 1.	H260	50
Sustancias y mezclas que en contacto con el agua desprenden gases inflamables categorías 2 y 3.	H261	
Líquidos comburentes categoría 1.	H271	50
Líquidos comburentes categorías 2 y 3.	H272	
Sólidos comburentes categoría 1.	H271	50
Sólidos comburentes categorías 2 y 3.	H272	
Peróxidos orgánicos de tipo A.	H240	1
Peróxidos orgánicos de tipo B.	H241	
Peróxidos orgánicos de tipo C a F.	H242	50
Sustancias y mezclas con Toxicidad aguda (oral), categoría 1.	H300	0,5
Sustancias y mezclas con Toxicidad aguda (cutánea), categoría 1.	H310	
Sustancias y mezclas con Toxicidad aguda (por inhalación), categoría 1.	H330	

Sustancias y mezclas	Indicaciones de peligro	Cantidad (kg)
Sustancias y mezclas con Toxicidad aguda (oral), categoría 2.	H300	5
Sustancias y mezclas con Toxicidad aguda (cutánea), categoría 2.	H310	
Sustancias y mezclas con Toxicidad aguda (por inhalación), categoría 2.	H330	
Sustancias y mezclas con Toxicidad aguda (por inhalación), categoría 3.	H331	
Sustancias y mezclas con Toxicidad específica en determinados órganos (exposición única), categoría 1.	H370	5
Sustancias y mezclas contenidas en equipos a presión con una temperatura máxima admisible TS que supera el punto de inflamación del fluido.	-	500

La clasificación de las sustancias y de las mezclas se realizará atendiendo a lo indicado en el Reglamento (CE) n.º 1272/2008 del Parlamento Europeo y del Consejo, de 16 de diciembre de 2008, sobre clasificación, etiquetado y envasado de sustancias y mezclas, y por el que se modifican y derogan las Directivas 67/548/CEE y 1999/45/CE y se modifica el Reglamento (CE) n.º 1907/2006 (Reglamento CLP), y sus posteriores modificaciones.

d) Las tuberías incluidas en el artículo 4.1.3 de las categorías II y III de las referidas en el artículo 13 y el anexo II del Real Decreto 709/2015, de 24 de julio.

En estos casos que requieren la presentación de proyecto, la instalación deberá ser realizada por empresa de categoría EIP-2.

No obstante lo indicado en los apartados anteriores, las Instrucciones Técnicas Complementarias de este reglamento podrán indicar condiciones diferentes para requerir la presentación de proyecto de instalación o de otra documentación específica.

2. Contenido del proyecto

En caso de requerirse proyecto de instalación, su contenido será al menos el siguiente:

- a) Memoria:
 - i. Clase de actividad industrial y uso a la que se destinan los equipos a presión.
 - ii. Identificación y características de los equipos a presión.
 - iii. Justificación de todos los requisitos reglamentarios que le sean de aplicación.
 - iv. Estudio de la seguridad en la utilización de la instalación (elementos de carga y descarga, aberturas y cierres, descargas de las válvulas de seguridad o proceso, dispositivos que impidan el acceso en condiciones de riesgo, temperaturas superficiales, descomposición o incendio de sustancias contenidas o criterios especiales de mantenimiento o inspección, entre otras) incluyendo las medidas específicas relacionadas con los posibles riesgos singulares asociados a la instalación.
 - v. Instrucciones en caso de emergencia y procedimientos de actuación en caso de activación o fallo de las seguridades.
- b) Presupuesto.
- c) Planos:
 - i. Esquema de principio de la instalación con indicación de todos los equipos a presión y la situación de los accesorios de seguridad. Deberán indicarse los parámetros principales de funcionamiento (presión y temperatura, entre otras).
 - ii. Plano de situación de la instalación o del establecimiento, con indicación de referencias invariables (coordenadas UTM datum ETRS89) y escala aproximada de 1/10.000 a 1/50.000.
 - iii. Plano de ubicación de la instalación en el emplazamiento con indicación de dimensiones generales, localización de los equipos principales, y si procede, distancias a otros riesgos.

Se recomienda utilizar como guía para la elaboración del proyecto la norma UNE 157001.

3. Instalaciones de menor riesgo

Las instalaciones no incluidas en el anterior apartado 1 se considerarán de menor riesgo, por lo que no requerirán proyecto de instalación.

4. Puesta en servicio

La puesta en servicio de las instalaciones con equipos a presión que correspondan a las categorías I a IV a que se refieren el artículo 13 y el anexo II del Real Decreto 709/2015, de 24 de julio, o asimilados a dichas categorías según el artículo 3.2 del presente reglamento, requerirá la presentación de al menos la siguiente documentación:

a) Certificado de dirección técnica emitido por persona técnica titulada competente, en caso de instalaciones que requieran proyecto de instalación.

b) Certificado de instalación suscrito tanto por empresa instaladora de equipos a presión habilitada como por su responsable técnico, en el que se haga constar que los equipos cumplen el presente reglamento, que disponen de las instrucciones de todos los equipos (incluidos los mencionados en el artículo 4.3 del Real Decreto 709/2015, de 24 de julio), que se han realizado las pruebas requeridas, incluyendo en su caso, la correspondiente prueba hidrostática de resistencia de los elementos no probados y que el funcionamiento es correcto.

Cuando sea necesario realizar la prueba hidrostática de resistencia indicada en el párrafo anterior, se efectuará a una presión de prueba que como mínimo será el valor más elevado de los dos siguientes:

- i. La presión Pms de la instalación multiplicada por 1,43; o
- ii. la presión Pms de la instalación multiplicada por un factor que tenga en cuenta la mayor resistencia de los materiales a la temperatura de prueba respecto a la temperatura Tms y multiplicada asimismo por 1,25.

No obstante lo anterior, en ningún caso podrá superarse la presión de prueba que corresponda a cada equipo a presión.

En las instalaciones que requieran proyecto de instalación, el certificado de instalación será emitido y firmado por la persona técnica titulada competente de la empresa EIP-2. En este caso, el certificado de instalación podrá sustituir al certificado de dirección técnica indicado en el anterior apartado «a» si incluye lo indicado en los apartados 1 y 2 del anexo IV.

En las instalaciones de menor riesgo, el certificado de instalación podrá realizarse por empresas instaladoras EIP-1.

c) Declaraciones de conformidad de los equipos a presión o conjuntos de acuerdo con lo previsto en el Real Decreto 709/2015, de 24 de julio, o en el Real Decreto 108/2016, de 18 de marzo y, en su caso, de los accesorios de seguridad o presión.

En caso de equipos a presión transportables que se utilicen de forma permanente en una instalación fija bastará con la declaración de la empresa instaladora de que el equipo a presión dispone del marcado a que se hace referencia en el Real Decreto 1388/2011, de 14 de octubre.

En caso de aparatos usados, se acompañará el certificado de inspección periódica de nivel C, o en su defecto el certificado de inspección periódica de nivel B cuando de acuerdo a lo establecido en el anexo III, o en la respectiva instrucción técnica complementaria, el equipo no esté sometido a inspecciones de nivel C.

Si los aparatos fueron comercializados antes de la entrada en vigor del Real Decreto 769/1999, de 7 de mayo, por el que se dictan las disposiciones de aplicación de la Directiva del Parlamento Europeo y del Consejo, 97/23/CE, relativa a los equipos a presión y se modifica el Real Decreto 1244/1979, de 4 de abril, o del Real Decreto 1495/1991, de 11 de octubre, por el que se dictan disposiciones de aplicación de la Directiva del Consejo de las Comunidades Europeas 87/404/CEE, sobre recipientes a

presión simples, y carecen de marcado CE, podrán presentarse los certificados de fabricación de acuerdo con reglamentación en vigor en el momento de su fabricación.

d) Proyecto de instalación, o en caso de que no se requiera éste, esquema de principio de la instalación, firmado por la empresa instaladora de equipos a presión, en el que se indiquen los parámetros principales de funcionamiento (presión y temperatura, entre otras) y un plano o croquis de la instalación.

5. Instalaciones que no requieran proyecto con equipos de categoría inferior a la categoría I

Las instalaciones que no requieran proyecto y en las que todos los equipos a presión sean de categoría inferior a la categoría I prevista en el artículo 13 y anexo II del Real Decreto 709/2015, de 24 de julio, o asimilados de acuerdo con lo establecido en el artículo 3.2 del presente reglamento, cumplirán con el artículo 9 de este reglamento a excepción de los apartados 6, 7 y 8 (por ser aplicables solo a los equipos de categoría I o superior). Asimismo, del apartado 3 sólo se requerirán las instrucciones de la o el fabricante.

No obstante lo anterior, en el caso de instalaciones que no requieran proyecto con todos los equipos de categoría inferior a la categoría I, a las que se conecten, en uso o reserva, de forma no permanente, equipos a presión transportables, requerirán contar con un certificado de instalación firmado por empresa instaladora EIP-1, a disposición del órgano competente de las Comunidades Autónomas, incluyendo esquema de principio de la instalación y los parámetros principales de funcionamiento (número y tipo de recipientes transportables, fluido, presión y otros parámetros principales y medidas de seguridad, entre otros).

ANEXO III

Inspecciones periódicas

1. Agentes y periodicidad de las inspecciones

Además de las comprobaciones indicadas en las instrucciones de la o el fabricante, se realizarán, al menos, el nivel de inspecciones y pruebas que se indican a continuación, con la periodicidad y por los agentes indicados en las siguientes tablas. La clasificación de los equipos a presión es la establecida en el artículo 13 del Real Decreto 709/2015, de 24 de julio.

Tabla 1. Recipientes para gases y líquidos incluidos o asimilados, según lo indicado en el artículo 4.1 del Real Decreto 709/2015, de 24 de julio, a los cuadros 1, 2, 3 y 4 del anexo II del mismo

Nivel de Inspección	AGENTE Y PERIODICIDAD		
	Categoría del equipo y grupo de fluido		
	I-2 y II-2	I-1, II-1, III-2 y IV-2	III-1 y IV-1
Nivel A	Empresa instaladora 4 años	Empresa instaladora 3 años	Empresa instaladora 2 años
Nivel B	O.C. 8 años	O.C. 6 años	O.C. 4 años
Nivel C	No obligatorio	O.C. 12 años	O.C. 12 años

Notas:

1.^a Los extintores de incendios, como excepción, se someterán exclusivamente a las pruebas de nivel C cada cinco años por empresas mantenedoras habilitadas por el Reglamento de instalaciones de protección contra incendios, aprobado por Real Decreto 513/2017, de 22 de mayo, por el que se aprueba el Reglamento

de instalaciones de protección contra incendios, y tendrán una vida útil de veinte años a partir de la fecha de fabricación.

2.^a Los recipientes frigoríficos, como excepción, al no tener regulación expresa sobre inspecciones periódicas de los equipos a presión, serán inspeccionados por empresas instaladoras frigoristas habilitadas de acuerdo con el Reglamento de seguridad para instalaciones frigoríficas, aprobado por Real Decreto 552/2019, de 27 de septiembre, y no requieren la realización de inspecciones de nivel C, a no ser que el equipo haya sufrido daños, haya estado fuera de servicio por un tiempo superior a dos años, se cambie el fluido por otro de mayor riesgo o haya sufrido una reparación.

3.^a En los recipientes de aire comprimido o nitrógeno cuyo producto de la presión máxima de servicio en bar por el volumen en litros sea menor de 5.000 podrán realizarse por las empresas instaladoras de equipos a presión.

Tabla 2. Equipos sometidos a la acción de una llama o aportación de calor incluidos en el cuadro 5 del anexo II del Real Decreto 709/2015, de 24 de julio, para la obtención de vapor o agua sobrecalentada

Nivel de inspección	AGENTE Y PERIODICIDAD
	Categorías I- II - III y IV
Nivel A	Empresa instaladora 1 año
Nivel B	O.C. 3 años
Nivel C	O.C. 6 años

Nota: Quedan excluidas las ollas a presión.

Tabla 3. Tuberías incluidas o asimiladas, según lo indicado en el artículo 3.1 del Real Decreto 709/2015, de 24 de julio, a los cuadros 6, 7, 8 y 9 del anexo II del mismo

Nivel de inspección	AGENTE Y PERIODICIDAD		
	Categorías I-2 y II-2	Categoría III-2	Categoría I-1,II-1 y III-1
Nivel B	O.C. 12 años	O.C. 6 años	O.C. 6 años
Nivel C	No obligatorio	No obligatorio	O.C. 12 años

2. Niveles de inspección

Los niveles de inspección indicados tendrán el siguiente alcance:

2.1 Nivel A: Inspección en servicio.

Consistirá, al menos, en una comprobación de la documentación de los equipos a presión y en una completa inspección visual de todas las partes sometidas a presión, accesorios de seguridad, dispositivos de control y condiciones reglamentarias, no siendo necesario retirar el calorifugado de los equipos.

Si de esta inspección resultase que existen motivos razonables que puedan suponer un deterioro de la instalación, se realizará a continuación una inspección de nivel B por un organismo de control habilitado.

Las inspecciones de nivel A serán realizadas por empresas instaladoras de equipos a presión de la categoría correspondiente a la instalación, no siendo necesario poner fuera de servicio el equipo o instalación a inspeccionar.

2.2 Nivel B: Inspección fuera de servicio.

Consistirá, como mínimo, en una comprobación de nivel A y en una inspección visual de todas las zonas sometidas a mayores esfuerzos y a mayor corrosión, comprobación de espesores, comprobación y prueba de los accesorios de seguridad y aquellos ensayos no destructivos que se consideren necesarios. Deberán tenerse en cuenta los criterios de diseño de aquellos equipos a presión que puedan presentar fluencia lenta, fatiga o corrosión, según lo indicado en los apartados 2.2.3 y 2.2.4 del anexo I del Real Decreto 709/2015, de 24 de julio.

En los equipos o tuberías que dispongan de calorifugado no será necesario retirarlo completamente, siendo suficiente seleccionar los puntos que puedan presentar mayores problemas (corrosión interior, corrosión exterior o erosión, entre otros) para realizar las correspondientes aberturas de comprobación.

Las inspecciones de nivel B serán realizadas por los organismos de control habilitados, debiendo ponerse fuera de servicio el equipo a presión o instalación a inspeccionar.

En el caso de tuberías, la inspección podrá realizarse sin dejar la instalación fuera de servicio, si pueden realizarse las pruebas indicadas.

2.3 Nivel C: Inspección fuera de servicio con prueba de presión.

Consistirá, como mínimo, en una inspección de nivel B además de una prueba de presión hidrostática, en las condiciones y presiones iguales a las de la primera prueba, o la indicada en el etiquetado expresado en el apartado 3.3 del anexo I del Real Decreto 709/2015, de 24 de julio, o cualquier prueba especial sustitutiva de ésta que haya sido expresamente indicada por la o el fabricante en sus instrucciones o previamente autorizada por el órgano competente de la comunidad autónoma correspondiente al emplazamiento del equipo o instalación.

3. *Anotación de las inspecciones*

Las inspecciones periódicas de nivel B y C realizadas deberán anotarse sobre la placa de instalación e inspecciones periódicas indicada en este anexo.

4. *Placa de instalación e inspecciones periódicas*

4.1 Todos los equipos a presión de las instalaciones que estén sujetos a inspecciones periódicas deberán disponer de una placa realizada con materiales duraderos, en la que se indique el número de identificación otorgado por el órgano competente de la comunidad autónoma, la presión máxima de servicio de la instalación, la presión de prueba del equipo o conjunto, su categoría y grupo, así como las fechas de realización de las inspecciones, el nivel de inspección realizado y el sello de la entidad responsable de la inspección.

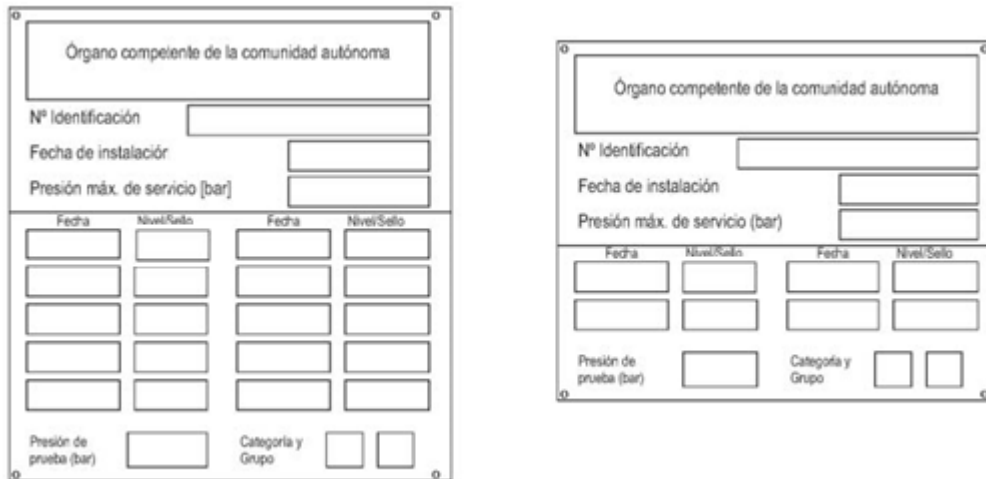
Las placas serán legibles e irán colocadas en un lugar visible del equipo o conjunto.

Salvo que los órganos competentes en materia de industria de las comunidades autónomas, como parte de sus procedimientos de puesta en servicio de las instalaciones, dispongan otra cosa, las placas serán facilitadas por el órgano competente de la comunidad autónoma.

Cuando los equipos dispongan de placa, si se produce un cambio de emplazamiento a otra comunidad autónoma, ésta decidirá si la mantiene o le otorga una nueva.

4.2 Para los equipos a presión de las categorías I a IV a que se refieren el artículo 13 y el anexo II del Real Decreto 709/2015, de 24 de julio, o asimilados según lo indicado en el artículo 3.2 del presente reglamento, que se instalen de forma permanente se utilizará uno de los siguientes modelos de placa:

Modelo de placa de instalación e inspecciones periódicas



La placa grande tendrá unas dimensiones de 70 x 75 mm.

La placa pequeña podrá utilizarse en equipos a presión de pequeñas dimensiones y tendrá unas dimensiones de 70 x 55 mm.

En la cumplimentación de las placas se indicarán los datos siguientes:

N.º Identificación.	El número otorgado por el órgano competente de la comunidad autónoma.
Fecha de instalación.	Fecha del certificado de instalación.
Presión máx. de servicio.	La presión máxima de servicio de la instalación.
Fecha.	La primera fecha corresponderá a la de fabricación del equipo a presión o conjunto. Las siguientes fechas serán las de realización de las correspondientes inspecciones periódicas de nivel B y C.
Nivel/Sello.	Indicación del nivel de inspección B o C según el anexo III y el punzón del organismo de control que realice la inspección periódica.
Presión de prueba.	La presión de la prueba hidrostática del equipo a presión o conjunto.
Categoría y grupo.	Categoría del aparato, equipo a presión o conjunto y grupo de fluido, de acuerdo con el Real Decreto 709/2015, de 24 de julio.

5. Placa de inspecciones periódicas de extintores y otros equipos

En el caso de extintores y otros equipos móviles de las categorías I a IV previstas en el artículo 13 y anexo II del Real Decreto 709/2015, de 24 de julio, tras la realización de la primera inspección periódica del nivel B o C se colocará, en caso de que no exista, una placa por el agente que la realice.

Los modelos de la placa a utilizar serán los siguientes:

a) Modelo de placa de inspecciones periódicas de extintores.

Nº de fabricación		<input type="text"/>	
Presión máxima admisible(bar)		<input type="text"/>	
Fecha	Empresa	Fecha	Empresa
<input type="text"/>	<input type="text"/>	<input type="text"/>	<input type="text"/>
<input type="text"/>	<input type="text"/>	<input type="text"/>	<input type="text"/>
Presión de prueba (bar)		<input type="text"/>	

La placa podrá ser adhesiva, y tendrá unas dimensiones de 70 x 35 mm.

En la cumplimentación de las placas se indicarán los datos siguientes:

Nº de fabricación.	El número de fabricación del extintor.
Presión máxima admisible.	La presión máxima admisible de diseño del extintor.
Fecha.	La primera fecha corresponderá a la de fabricación del extintor. Las siguientes fechas serán las de realización de las correspondientes inspecciones periódicas de nivel C.
Empresa.	N.º de inscripción en el Registro de establecimientos industriales de la empresa autorizada para realizar las inspecciones.
Presión de prueba.	La presión de la prueba hidrostática periódica.

b) Modelo de placa de inspecciones periódicas de otros equipos.

Nº de identificación		<input type="text"/>	
Presión máxima (bar)		<input type="text"/>	
Fecha	Nivel/Sello	Fecha	Nivel/Sello
<input type="text"/>	<input type="text"/>	<input type="text"/>	<input type="text"/>
<input type="text"/>	<input type="text"/>	<input type="text"/>	<input type="text"/>
Presión de prueba (bar)	<input type="text"/>	Categoría y Grupo	<input type="text"/>

La placa podrá ser adhesiva y tendrá unas dimensiones de 70 x 35 mm.

En la cumplimentación de las placas se indicarán los datos siguientes:

Presión máxima.	La presión máxima admisible del equipo a presión.
Fecha.	La primera fecha corresponderá a la de fabricación del equipo a presión o conjunto. Las siguientes fechas serán las de realización de las correspondientes inspecciones periódicas de nivel B y C.
Nivel/Sello.	Indicación del nivel de inspección B o C y el punzón del Agente que realice la inspección periódica.
Presión de prueba.	La presión de la prueba hidrostática del equipo a presión o conjunto.
Categoría y grupo.	Categoría del aparato, equipo a presión o conjunto y grupo de fluido, de acuerdo con el Real Decreto 709/2015, de 24 de julio.

ANEXO IV

Documentos para instalación, inspecciones periódicas, reparación y modificación

Los documentos a utilizar para acreditar la instalación, reparación, modificación y las inspecciones periódicas de los equipos a presión, incluirán al menos los siguientes datos:

1. *Certificado de dirección técnica*

a) Identificación de la persona técnica titulada competente, DNI o NIE (en su defecto número de pasaporte), y, en su caso, colegio oficial al que pertenece y n.º de colegiado.

b) Localización de la instalación (titular, dirección y N.º de Registro Integrado Industrial).

c) Características técnicas de la instalación:

i. Identificación de todos los equipos a presión, denominación, PS, V, PT y clasificación.

ii. Presión máxima de servicio de la instalación (Pms) y fluido contenido.

iii. Accesorios de seguridad y presión de precinto (Pp).

iv. Si procede, otras características específicas según el tipo de equipo (como puede ser, entre otras, la TS).

d) Que la instalación se ha realizado de acuerdo al proyecto (identificación del proyecto).

e) Que la instalación cumple los requisitos reglamentarios, habiéndose observado las indicaciones de la o el fabricante y realizado las pruebas en el lugar del emplazamiento.

f) Que su funcionamiento es correcto.

g) Identificación de la documentación que se acompaña.

h) Fecha y firma.

2. *Certificado de instalación*

a) Identificación de la empresa instaladora de equipos a presión (nombre, dirección y n.º de identificación).

b) Localización de la instalación (titular y dirección).

c) Características técnicas de la instalación:

i. Descripción de todos los equipos a presión, identificación, PS, V, PT y clasificación.

ii. Presión máxima de servicio de la instalación (Pms) y fluido contenido.

iii. Accesorios de seguridad y presión de precinto (Pp).

iv. Si procede, otras características específicas según el tipo de equipo (como puede ser, entre otras, la TS).

d) Que la instalación cumple los requisitos reglamentarios, habiéndose observado las indicaciones de la o el fabricante y realizado las pruebas en el lugar del emplazamiento, que incluirán en su caso la correspondiente prueba hidrostática.

e) Que se dispone de todas las instrucciones de las y/o los fabricantes.

f) Que su funcionamiento es correcto.

g) Identificación de la documentación que se acompaña.

h) Fecha y firma.

i) Identificación de la persona responsable técnica de la empresa instaladora que suscribe el certificado y sello de la empresa.

3. Certificado de inspección periódica

- a) Identificación de la empresa instaladora u O.C. que realiza la inspección (nombre, dirección y n.º de identificación).
- b) Localización de la instalación (titular y dirección).
- c) Características técnicas del equipo a presión:
 - i. Identificación, denominación, PS, V, PT y clasificación.
 - ii. Presión máxima de servicio (Pms) y fluido contenido.
 - iii. Accesorios de seguridad y presión de precinto (Pp).
 - iv. Si procede, otras características específicas según el tipo de equipo (como puede ser, entre otras, la TS).
- d) Nivel de inspección.
- e) Descripción de las comprobaciones realizadas.
- f) Resultado de las comprobaciones.
- g) Que, en su caso, se mantienen las condiciones de seguridad.
- h) Que el equipo a presión puede continuar en funcionamiento, debiendo realizarse la próxima inspección periódica antes de.....
- i) Fecha y firma.
- j) Identificación de la persona responsable técnica de la empresa instaladora de equipos a presión que suscribe el certificado, o de la inspectora o inspector del organismo de control habilitado(O.C.) y sello de la empresa.

4. Certificado de reparación

- a) Identificación de la empresa reparadora de equipos a presión (nombre, dirección y n.º de identificación).
- b) Localización de la instalación (titular y dirección).
- c) Características técnicas del equipo a presión:
 - i. Identificación, denominación, PS, V, PT y clasificación.
 - ii. Presión máxima de servicio (Pms) y fluido contenido.
 - iii. Accesorios de seguridad y presión de precinto (Pp).
 - iv. Si procede, otras características específicas según el tipo de equipo (como puede ser, entre otras, la TS).
- d) Descripción de la reparación.
- e) Que el equipo a presión sigue manteniendo las características de diseño.
- f) Fecha, nombre, firma de la persona responsable y sello de la empresa reparadora.
- g) Identificación del organismo de control habilitado(O.C.) que ha intervenido.
- h) Descripción de los exámenes, controles y pruebas realizados.
- i) Que el equipo a presión es seguro.
- j) Fecha y firma.
- k) Identificación de la persona responsable técnica de la empresa reparadora que suscribe el certificado y sello de la empresa.

5. Certificado de modificación de un equipo a presión (que no requiera reevaluación)

- a) Identificación de la empresa reparadora de equipos a presión (nombre, dirección y n.º de identificación).
- b) Localización de la instalación (titular y dirección).
- c) Características técnicas del equipo a presión:
 - i. Identificación, denominación, PS, V, PT y clasificación.
 - ii. Presión máxima de servicio (Pms) y fluido contenido.

- iii. Accesorios de seguridad y presión de precinto (Pp).
- iv. Si procede, otras características específicas según el tipo de equipo (como puede ser, entre otras, la TS).
- d) Descripción de la modificación.
- e) Fecha, nombre, firma de la persona responsable y sello de la empresa reparadora.
- f) Identificación del organismo de control habilitado(O.C.) que ha intervenido.
- g) Descripción de los exámenes, controles y pruebas realizados.
- h) Que el equipo a presión es seguro.
- i) Fecha y firma.
- j) Identificación de la persona responsable técnica de la empresa reparadora que suscribe el certificado y sello de la empresa.

6. Certificado de modificación de una instalación

- a) Identificación de la empresa instaladora de equipos a presión (nombre, dirección y n.º de identificación).
- b) Localización de la instalación (titular y dirección).
- c) Características técnicas de la instalación:
 - i. Identificación y características de los equipos a presión.
 - ii. Accesorios de seguridad y presión de precinto (Pp).
 - iii. Si procede, otras características específicas según el tipo de instalación.
- d) Descripción de la modificación.
- e) Fecha, nombre, firma de la persona responsable y sello de la empresa instaladora.
- f) Identificación del organismo de control habilitado(O.C.) que ha intervenido, en su caso.
- g) Descripción de los exámenes, controles y pruebas realizados.
- h) Que la instalación es segura.
- i) Fecha y firma.
- j) Identificación de la persona responsable técnica de la empresa instaladora que suscribe el certificado y sello de la empresa.

ANEXO V

Normas UNE

UNE 192011-0:2018, Procedimiento para la inspección reglamentaria. Equipos a presión. Parte 0: Requisitos generales.

PNE 192011-1, Procedimiento para la inspección reglamentaria. Equipos a presión. Parte 1: Requisitos específicos para calderas.

UNE 192011-3:2019, Procedimiento para la inspección reglamentaria. Equipos a presión. Parte 3: Requisitos específicos para refinerías y plantas petroquímicas.

UNE 192011-4:2018, Procedimiento para la inspección reglamentaria. Equipos a presión. Parte 4: Requisitos específicos para depósitos criogénicos.

UNE 192011-5:2018, Procedimiento para la inspección reglamentaria. Equipos a presión. Parte 5: Requisitos específicos para botellas de equipos respiratorios autónomos.

UNE 192011-6:2018, Procedimiento para la inspección reglamentaria. Equipos a presión. Parte 6: Requisitos específicos para recipientes a presión transportables. Centros de recarga de gases.

PNE 192011-7, Procedimiento para la inspección reglamentaria. Equipos a presión. Parte 7: Terminales de GNL.

INSTRUCCIÓN TÉCNICA COMPLEMENTARIA ITC EP-1

Calderas

CAPÍTULO I

Ámbito de aplicación y definiciones

Artículo 1. *Ámbito de aplicación.*

1. La presente instrucción técnica complementaria (ITC) se aplica a la instalación, reparación e inspecciones periódicas de calderas y sus elementos asociados (tales como economizadores y sobrecalentadores, entre otros), incluidos en el Reglamento de equipos a presión.

2. Se exceptúan de la aplicación de los preceptos de la presente ITC las siguientes calderas y sus elementos asociados:

- a) Las integradas en centrales generadoras de energía eléctrica incluidas en la ITC EP-2.
- b) Las integradas en refinerías y plantas petroquímicas incluidas en la ITC EP-3.
- c) Las de vapor y agua sobrecalentada clasificadas en el artículo 4.3 y en la categoría I de las previstas en el artículo 13 y anexo II del Real Decreto 709/2015, de 24 de julio, por el que se establecen los requisitos esenciales de seguridad para la comercialización de los equipos a presión.
- d) Las de agua caliente clasificadas en el artículo 4.3 del Real Decreto 709/2015, de 24 de julio.
- e) Las de fluido térmico con $Pms \times Vi < 200$ si $Tms > 120$ °C o con $Pms \times Vi < 2.000$ si $Tms \leq 120$ °C, siendo:

Pms: presión máxima de servicio en la instalación expresada en bar.

VT: Volumen total en litros de la caldera.

Vi: volumen total VT más el volumen del tanque de expansión y del depósito colector en litros, en caso de que la Pms de los mismos sea superior a 0,5 bar.

Tms: temperatura máxima de servicio.

Artículo 2. *Definiciones.*

Sin perjuicio de la terminología que figura en el artículo 2 del Reglamento de equipos a presión, a los efectos de esta ITC se estará a las siguientes definiciones:

1. «Caldera», todo aparato a presión en donde el calor procedente de cualquier fuente de energía se transforma en utilizable, en forma de calorías, a través de un medio de transporte en fase líquida o vapor.
2. «Caldera de vapor», la que utiliza como fluido caloriportante o medio de transporte el vapor de agua.
3. «Caldera de agua sobrecalentada», toda caldera en la que el medio de transporte es agua a una temperatura máxima admisible superior a 110 °C.
4. «Caldera de agua caliente», toda caldera en la que el medio de transporte es agua a una temperatura máxima admisible igual o inferior a 110 °C.
5. «Caldera de fluido térmico», toda caldera en la que el medio de transporte de calor es un líquido distinto del agua.
6. «Caldera automática», caldera que realiza su ciclo normal de funcionamiento sin precisar de acción manual alguna, salvo para su puesta inicial en funcionamiento o en el caso de haber actuado alguno de los dispositivos de seguridad que hayan bloqueado la aportación calorífica.
7. «Caldera manual», la que precisa de una acción manual para realizar algunas de las funciones de su ciclo normal de funcionamiento.

8. «Caldera móvil», la que está en servicio mientras se desplaza.

Se adoptarán además las definiciones siguientes:

9. «Caldera con emplazamiento variable», aquella que se monta sobre un bastidor para facilitar su cambio de ubicación.

10. «Riesgo ajeno», el que afecta a viviendas, locales de pública concurrencia, calles, plazas y demás vías públicas y talleres o salas de trabajo ajenas a la usuaria o usuario.

11. «Sala de calderas», local cerrado de uso exclusivo e independiente de otros servicios, en el que se encuentra instalada la caldera.

12. «Recinto de calderas», espacio protegido por cercado (o una valla), que podrá ser interior a un local o abierto al exterior.

13. «Caldera de recuperación de lejías negras», caldera de vapor que utiliza como combustible las lejías negras concentradas que se generan en el proceso de fabricación de pasta de papel al sulfato.

CAPÍTULO II

Instalación y puesta en servicio

Artículo 3. *Clasificación de las calderas.*

A efectos de las condiciones exigibles, las instalaciones se clasificarán en función del tipo de caldera en:

1. Clase primera:

- a) Calderas piro-tubulares cuyo $Pms \times VT < 15.000$.
- b) Calderas acuotubulares cuyo $Pms \times VT < 50.000$.
- c) Calderas de fluido térmico, con presión de vapor del líquido portador térmico, a la temperatura máxima de servicio, inferior o igual a 0,5 bar, y tengan un $Vi < 5.000$.
- d) Calderas de fluido térmico no incluidas en el apartado anterior cuyo $Pms \times Vi < 10.000$.

Siendo:

Pms: La presión máxima de servicio en la instalación expresada en bar. Para calderas de agua caliente, agua sobrecalentada y de fluido térmico, la presión máxima de servicio se compone de:

- i. La presión debida a la altura geométrica del líquido.
- ii. La presión de vapor del portador térmico a la temperatura máxima de servicio.
- iii. La presión dinámica producida por la bomba de circulación.

VT: volumen total en litros de la caldera, más el volumen del sobrecalentador si lo tuviere.

Vi: VT más el volumen del tanque de expansión y del depósito colector en caso de que la Pms de los mismos sea superior a 0,5 bar».

2. Clase segunda: Calderas que igualen o superen los valores indicados en el apartado anterior.

Artículo 4. *Instalación.*

1. Calderas de clase primera.

Las instalaciones deberán ser realizadas por empresas instaladoras de la categoría EIP-2.

La instalación se considera de menor riesgo, por lo que no requerirá la presentación de proyecto de instalación, debiendo presentarse, además de lo indicado en el apartado 4 del anexo II del Reglamento de equipos a presión, una memoria técnica de la empresa instaladora, en la que se incluya:

- a) Plano de situación de la instalación o del establecimiento, con indicación de referencias invariables (coordenadas UTM datum ETRS89) y escala aproximada de 1/10.000 a 1/50.000.
- b) Plano de situación de la sala de calderas en el establecimiento.
- c) Plano de la sala de calderas con indicación de las dimensiones generales, situación de los distintos elementos de la instalación, distancias a riesgos, características y espesores de los muros de protección si procede.
- d) Descripción y características de los equipos consumidores.
- e) Sistema de vigilancia indicado por la o el fabricante en las instrucciones de funcionamiento. En caso de vigilancia indirecta, deberán indicarse los periodos de comprobación de los diferentes elementos de control y seguridad y, en su caso, las normas de reconocido prestigio utilizadas.

2. Calderas de clase segunda.

Las instalaciones deberán realizarse por empresas instaladoras de la categoría EIP-2.

La instalación requerirá la presentación de un proyecto que incluya, como mínimo, lo indicado en el apartado 2 del anexo II del Reglamento de equipos a presión, añadiendo, además:

- a) Los equipos consumidores, así como la tubería de distribución, que se reflejarán en la memoria.
- b) En relación con los requisitos reglamentarios, deberá indicarse el sistema de vigilancia indicado por la o el fabricante en las instrucciones de funcionamiento. En caso de vigilancia indirecta, se identificarán los periodos de comprobación de los diferentes elementos de control y seguridad y, en su caso, las normas de reconocido prestigio utilizadas.
- c) Los planos indicados en el anterior apartado 4.1.

3. Otros requisitos.

En las calderas de vapor, si la presión máxima de servicio (Pms) es inferior en más de un 10 % de la presión máxima admisible (PS), será necesario la presentación de un certificado extendido por la o el fabricante o por un organismo de control habilitado, en el que conste la adecuación del equipo a la presión, especialmente en lo que concierne a las velocidades de salida del vapor y a la capacidad de descarga de las válvulas de seguridad.

Artículo 5. *Puesta en servicio.*

La puesta en servicio de la instalación requerirá la presentación de la documentación que para cada caso se determina en el artículo 5 del Reglamento de equipos a presión.

Artículo 6. *Prescripciones de seguridad de la instalación.*

1. Prescripciones generales.

Deberán adoptarse las medidas de seguridad, de rendimiento o medioambientales indicadas en las correspondientes disposiciones específicas.

La chimenea de evacuación de los productos de combustión deberá diseñarse según los criterios indicados en las normas UNE 123001 cuando ésta sea del tipo modular y UNE 123003 cuando sea del tipo autoportante. No obstante, se considerarán válidas las

chimeneas que se diseñen utilizando otros métodos, siempre que se justifique su idoneidad en el proyecto de la instalación. El aislamiento de la chimenea solamente será obligatorio para las partes accesibles.

Para la ubicación de las calderas, se tendrá en cuenta la clasificación de acuerdo con el artículo 3, considerando la clase de la mayor caldera en ella instalada y con independencia de su número.

2. Condiciones de emplazamiento de las calderas.

Las calderas deberán situarse en una sala o recinto, que cumpla los siguientes requisitos:

a) Ser de dimensiones suficientes para que todas las operaciones de mantenimiento, inspección y control puedan efectuarse en condiciones seguras, debiendo disponerse de al menos 1 m de distancia a las paredes o cercado. En las zonas donde no existan elementos de seguridad ni se impida el manejo o el mantenimiento, esta distancia podrá reducirse a 0,2 m.

b) Deberán estar permanentemente ventiladas, con llegada continua de aire tanto para su renovación como para la combustión, y cumplir con los requisitos específicos en relación con el combustible empleado. En este sentido, para el caso de calderas que sean objeto de otra reglamentación específica en las que se establezca requisitos de ventilación, se cumplirá con lo dispuesto en la misma. En defecto de dicha reglamentación, se atenderá a lo siguiente:

Si la sala o recinto de calderas linda con el exterior (como con patios o solares), deberá disponer de unas aberturas en su parte inferior para entrada de aire, distantes como máximo a 20 cm. del suelo, y en la parte superior, en posición opuesta a las anteriores, unas aberturas para salida de aire. La sección mínima total de las aberturas, en ambos casos, vendrá dada por la siguiente expresión $S = Q_t / 0,58$; siendo S la sección neta de ventilación requerida, expresada en cm² y Q_t la potencia calorífica total instalada de los equipos de combustión o de la fuente de calor, expresada en kW.

Tanto para las aberturas de entrada de aire como para las de salida no se admitirán valores de S menores de 0,5 m² para las salas con calderas de Clase segunda, ni menores de 0,1 m² para las salas con calderas de Clase primera.

En el caso de locales aislados, sin posibilidad de llegada de aire por circulación natural, se dispondrán llegadas de aire canalizadas, con un caudal mínimo de 2,5 Nm³/hora por kW de potencia total calorífica instalada de los equipos de combustión. Las calderas que como fuente de energía no utilicen la combustión podrán reducir la ventilación de la sala a la mitad.

c) Toda sala o recinto de calderas deberá estar totalmente limpia y libre de polvo, gases o vapores inflamables.

d) En la sala o recinto de calderas se prohíbe todo trabajo no relacionado con los aparatos contenidos en la misma, y en todos los accesos existirá un cartel con la prohibición expresa de entrada de personal ajeno al servicio de las calderas. Sólo podrán instalarse los elementos correspondientes a sus servicios, no permitiéndose el almacenamiento de productos, con la excepción del depósito nodriza del combustible y los necesarios para el servicio de la caldera.

e) Deberá disponerse del Manual de funcionamiento de las calderas allí instaladas y de los procedimientos de actuación en caso de activación de las seguridades.

En lugar fácilmente visible de la sala o recinto de calderas, se colocará un cuadro con las instrucciones para casos de emergencia.

3. Condiciones de emplazamiento de las calderas de Clase primera.

Las calderas de Clase primera podrán estar situadas en un recinto, pero el espacio necesario para los servicios de mantenimiento e inspección se encontrará debidamente delimitada preferentemente por cerca metálica de 1,20 m de altura, con el fin de impedir el acceso de personal ajeno al servicio de las mismas.

Para las calderas de vapor o de agua sobrecalentada cuyo $Pms \times VT \geq 10.000$, la distancia mínima que deberá existir entre la caldera y el riesgo ajeno será de 5 m. Alternativamente, podrá disponerse de un muro de protección con la resistencia indicada en el apartado 4.b.2 del presente artículo. La distancia mínima señalada se entiende desde la superficie exterior de las partes a presión de la caldera más cercana al riesgo y dicho riesgo.

4. Condiciones de emplazamiento para calderas de Clase segunda.

a) Estas calderas deben estar situadas dentro de una sala con dos salidas de fácil acceso situadas, cada una de ellas, en muros diferentes. En todo caso deberán respetarse las distancias máximas de evacuación fijadas en la reglamentación correspondiente.

En caso de que las distancias a los riesgos propios y ajenos sean mayores de 10 y 14 m respectivamente, no será necesario disponer de muro de protección. En este caso, las calderas de clase segunda que cumplan con las distancias a riesgos ajenos y propios podrán instalarse en un recinto, delimitado preferentemente por cerca metálica de 1,20 m de altura, con el fin de impedir el acceso de personal ajeno al servicio de las mismas.

b) Los muros de protección de la sala deberán cumplir las siguientes condiciones:

b.1 La altura alcanzará, como mínimo, un metro por encima de la parte más alta sometida a presión de la caldera.

b.2 Se realizarán de hormigón armado con al menos 60 kilogramos de acero y 300 kilogramos de cemento por metro cúbico. El espesor mínimo será el siguiente:

- i. 20 cm para los muros que separan la sala de calderas del Riesgo ajeno.
- ii. 15 cm para los muros que separan la sala de calderas del Riesgo propio.

En cualquier caso, podrán utilizarse muros con un momento flector equivalente.

b.3 Estarán debidamente ligados al zócalo o zapata.

c) Las aberturas en la sala de calderas deberán cumplir las siguientes condiciones:

c.1 Las puertas serán metálicas, con unas dimensiones máximas de 1,60 m de ancho por 2,50 m de alto. Pueden incorporar rejillas en celosía para ventilación.

c.2 Las dimensiones mínimas de al menos uno de los accesos deberán ser tales que permitan el paso de los equipos y elementos accesorios a la caldera (tales como quemadores o bombas, entre otros), debiéndose respetar un mínimo de 0,80 m de ancho por 2 m de alto.

c.3 Las puertas de las salas de calderas deberán abrirse en el sentido de la salida de la sala y estarán provistas de dispositivo de fácil apertura desde el interior.

c.4 Toda abertura de medidas superiores a 1,60 m de ancho y 2,50 m de alto estará cerrada mediante paneles, desmontables o no, uno de los cuales podrá estar provisto de una puertecilla libre, hábil para el servicio. Los paneles ofrecerán una resistencia igual a la del muro en que estén instalados, resistencia que será debidamente justificada.

c.5 Las aberturas de los muros de protección destinadas a ventanas estarán situadas a un metro, como mínimo, sobre el punto más alto sometido a presión de la caldera.

c.6 Toda puerta o abertura de ventilación situada frente a un quemador, conteniendo el eje del mismo, dispondrá de una protección eficaz con un módulo resistente de 250 cm^3 , con el fin de poder resistir el posible impacto de aquél en caso de accidente.

d) El techo de la sala deberá cumplir las siguientes condiciones:

d.1 La altura de los techos no será nunca inferior a los 3 m sobre el nivel del suelo y deberá rebasar en un metro, como mínimo, la cota del punto más alto entre los sometidos a presión de la caldera y, al menos, a 1,80 m sobre las plataformas de la caldera, si existen.

d.2 Será de construcción ligera (fibrocemento, plástico, o cualquier otro similar) una superficie mínima del 25 % del techo de la sala y no tendrá encima espacios ocupables; solamente podrán autorizarse las superestructuras que soporten aparatos ajenos a las calderas, que se consideren formando parte de la instalación, tales como, entre otros, depuradoras de agua de alimentación, o desgasificadores, entendiéndose que dichos aparatos no podrán instalarse sobre la superficie ocupada por la caldera.

5. Condiciones adicionales para las calderas de fluido térmico.

Las calderas de fluido térmico deberán cumplir los requisitos de instalación de la norma UNE 9310 o cualquier otra norma equivalente. Asimismo, podrá utilizarse cualquier otra norma que aporte seguridad equivalente, debiéndose en este caso acompañarse un informe favorable de un organismo de control habilitado.

Las calderas de fluido térmico de la clase segunda con presión de vapor del líquido portador térmico, a la temperatura máxima de servicio, inferior o igual a 0,5 bar, podrán instalarse en local independiente o al aire libre, no siendo necesario cumplir los requisitos del anterior apartado 4.

Artículo 7. *Sistemas de vigilancia de las calderas.*

Las calderas incluidas en el ámbito de aplicación de la presente ITC dispondrán del sistema de vigilancia indicado por la o el fabricante en las instrucciones de funcionamiento.

El operador u operadora de la caldera deberá realizar las comprobaciones adecuadas de los controles, elementos de seguridad y de la calidad del agua de alimentación para asegurarse del buen estado de la caldera.

El sistema de vigilancia cumplirá los siguientes requisitos:

1. Vigilancia directa.

El operador u operadora de la caldera debe asegurar su presencia en la sala de calderas o en sala con repetición de las señales de seguridades, para poder actuar de forma inmediata en caso de anomalía. En dicho local, debe existir un pulsador de emergencia que pare inmediatamente el sistema de aporte calorífico de forma segura y que active los sistemas de disipación de energía que hayan sido diseñados.

Si la o el fabricante no ha indicado instrucciones para la vigilancia de la caldera, se considerará como de vigilancia directa.

2. Vigilancia indirecta.

Los intervalos de comprobación de los sistemas de control y seguridad para que el funcionamiento de la instalación sea seguro serán indicados por la o el fabricante de la caldera. El sistema de vigilancia de la caldera estará relacionado con los dispositivos de control de los que disponga.

En las calderas que, de acuerdo con las instrucciones de funcionamiento de la o el fabricante, puedan funcionar de forma automática, sin presencia del personal de conducción en la sala de calderas, el operador u operadora deberá realizar comprobaciones funcionales para asegurar la operatividad de sus sistemas de control y seguridad.

Se consideran adecuados los sistemas de control y seguridad indicados en las normas UNE-EN 12953 y 12952 o cualquier otra norma equivalente que pueda utilizar la o el fabricante.

En caso de fallo de controles o seguridades se requerirá la utilización de las instrucciones de emergencia, debiéndose pasar a vigilancia directa hasta la subsanación de la anomalía.

Artículo 8. *Agua de alimentación y agua de la caldera.*

Para todas las calderas de vapor y de agua sobrecalentada deberá existir un tratamiento de agua eficiente que asegure la calidad de la misma, así como de un régimen adecuado de controles, purgas y extracciones.

Se considera adecuado el indicado en las normas UNE-EN 12953-10 y 12952-12. Asimismo, podrá utilizarse cualquier otra norma que aporte seguridad equivalente, debiéndose en este caso acompañarse un informe favorable de un organismo de control habilitado.

Será obligación de la usuaria o usuario mantener el agua de las calderas, como mínimo, dentro de las especificaciones de las normas citadas en el párrafo anterior.

A estos efectos, la usuaria o usuario realizará o hará realizar los análisis pertinentes y, si es necesario, instalará el sistema de depuración que le indique la o el fabricante, una empresa especializada en tratamiento de agua, o la diseñadora o diseñador de la instalación.

CAPÍTULO III

Inspecciones periódicas, reparaciones y modificaciones

Artículo 9. *Inspecciones periódicas.*

Todas las calderas incluidas en la presente ITC deberán ser inspeccionadas periódicamente según lo indicado en su anexo I, por los agentes y con las periodicidades máximas siguientes:

Nivel de inspección	AGENTE Y PERIODICIDAD
	Categorías I - II - III y IV
Nivel A	Empresa instaladora de categoría EIP-2 1 año
Nivel B	Fabricante de la caldera habilitado como empresa instaladora de categoría EIP-2 3 años
Nivel C	O.C 6 años

Además de las inspecciones periódicas, la usuaria o usuario deberá tener en cuenta las informaciones e instrucciones facilitadas por la o el fabricante del equipo o conjunto, y realizar los controles que se indiquen por el mismo.

Artículo 10. *Reparaciones.*

Las reparaciones de las partes sometidas a presión de los equipos o conjuntos comprendidos en la presente instrucción técnica complementaria deberán realizarse por empresas reparadoras habilitadas, o por la o el fabricante del equipo, según el artículo 7 del Reglamento de equipos a presión.

No se considerarán como reparaciones de la caldera las siguientes:

a) Sustitución de hasta un 15 % del haz tubular en calderas piro-tubulares (incluidos tubos soldados y mandrinados), que no supongan más de 5 tubos.

b) Sustitución de las tubuladuras de la caldera, siempre que se mantengan las condiciones originales de diseño y que no haya sufrido originalmente un tratamiento térmico.

Artículo 11. *Modificaciones.*

1. Las modificaciones deberán atenerse a lo indicado en el artículo 8 del Reglamento de equipos a presión. En todo caso las modificaciones se llevarán a cabo por empresas habilitadas de la categoría 2, reparadoras o instaladoras, o por la o el fabricante del equipo.

Asimismo, las inspecciones de nivel C que deban realizarse en aplicación del artículo 8 del Reglamento se realizarán de acuerdo a lo indicado en el anexo I de esta ITC.

2. Para el cambio de combustible se deberá atender a la reglamentación específica en relación con el nuevo combustible.

En cualquier caso, en las transformaciones por cambio de combustible se deberá presentar un proyecto de una persona técnica titulada competente, y el correspondiente certificado de modificación, en donde se justifique la idoneidad del nuevo quemador, de la cámara de combustión y que en la placa tubular de los tubos del primer paso de gases en las calderas pirotubulares, o en la pantalla trasera del hogar en las acuotubulares, no se sobrepase la temperatura límite del material permitida por el código de diseño. Asimismo, en las calderas pirotubulares, se adecuará el método de unión de tubo a placa tubular, según se indique en el código de diseño para las nuevas condiciones de funcionamiento.

Deberá tenerse en cuenta que no podrá superarse la potencia calorífica ni cualquier otra de las características de diseño. Antes de su puesta en servicio, se realizará una inspección de nivel C.

No obstante lo anterior, no será necesario el proyecto, si en la documentación original de la o el fabricante del equipo se acredita que la caldera es apta para el nuevo combustible. En este caso, se realizará una inspección de nivel B.

3. La modificación del sistema de vigilancia o de los sistemas de control y seguridad deberá ser considerada como modificación importante si se incorporan sistemas no previstos por la o el fabricante, requiriendo una nueva evaluación de la conformidad por un organismo notificado.

4. La sustitución de una caldera será considerada como una modificación importante de la instalación a efectos de lo indicado en el artículo 8.3.b) del Reglamento.

CAPÍTULO IV

Otras disposiciones

Artículo 12. *Obligaciones de las usuarias y usuarios.*

Además de las obligaciones indicadas en el artículo 9 del Reglamento de equipos a presión, en las instalaciones incluidas en la presente ITC, deberán cumplirse las siguientes:

1. Operación de la caldera.

La usuaria o usuario deberá designar a una persona capacitada para realizar la operación de la caldera, mientras esté en funcionamiento, cumpliéndose en todo momento lo indicado en el artículo 13 sobre operadores u operadoras de calderas.

2. Mantenimiento de la caldera.

La usuaria o usuario deberá realizar un mantenimiento adecuado de todos los sistemas de la instalación, prestando una dedicación especial a los órganos limitadores o

reguladores para que mantengan su fiabilidad, procediendo a la comprobación de su funcionamiento durante las verificaciones. De igual forma, prestará una atención especial con respecto a las obligaciones indicadas en el artículo 8 de esta ITC sobre el tratamiento del agua de alimentación.

3. Vigilancia de la caldera.

En caso de que se produzca un fallo de alguno de los elementos de control o seguridad, deberá adecuarse el sistema de vigilancia de la caldera, pasando a vigilancia directa, en tanto no se restablezcan las condiciones iniciales y se compruebe el correcto funcionamiento de los elementos averiados.

4. Documentación.

Deberá disponerse de la siguiente documentación:

a) Libro de la instalación.

El operador u operadora de la caldera deberá tener a su disposición un libro en el que se indiquen las características de la instalación y las actuaciones, controles o inspecciones realizadas.

El libro podrá sustituirse por los correspondientes registros que incluyan una información equivalente.

En el anexo III de esta ITC, se indica la información mínima que debe incluirse en el libro o registro correspondiente. En el libro o registro se anotarán las operaciones efectuadas para el control de las seguridades.

De igual forma, deberán anotarse las comprobaciones del control del agua de alimentación, los posibles fallos de funcionamiento, las inspecciones o controles realizados, las reparaciones o modificaciones que puedan realizarse, así como el resto de actuaciones que puedan realizarse no consideradas como reparaciones o modificaciones de acuerdo a lo indicado en los artículos 10 y 11 de la presente instrucción técnica complementaria.

b) Documentación de la instalación.

El operador u operadora de la caldera dispondrá al menos de la siguiente documentación:

- 1.º Manual de instrucciones de la caldera.
- 2.º Manual de instrucciones del equipo de combustión.
- 3.º Manual de instrucciones del tratamiento de agua.
- 4.º Relación de elementos y dispositivos de operación o seguridad.
- 5.º Manual de seguridad del operador u operadora, redactado por la propia usuaria o usuario, que contendrá al menos:

- i. Normativa de seguridad del personal de operación.
- ii. Instrucciones de seguridad para situaciones de emergencia.
- iii. Instrucciones de seguridad para situaciones de fallo de elementos de control o seguridad.
- iv. Modificación del sistema de vigilancia de la caldera.
- v. Instrucciones en caso de accidente.
- vi. Instrucciones en los períodos de inspecciones, mantenimiento y reparación.

Equipo de seguridad requerido.

- vii. Prendas de seguridad personal.
- viii. Instrucciones para personal ajeno a la propia caldera.
- ix. Instrucciones de primeros auxilios.
- x. Sistema de revisiones del Manual de seguridad.

- 6.º Datos obtenidos en el protocolo de puesta en marcha.
- 7.º Prescripciones de los niveles de emisiones a la atmósfera.
- 8.º Dirección del servicio técnico para la asistencia de la caldera y quemador.
- 9.º Dirección del servicio contra incendios más próximo.

Artículo 13. *Operadores u operadoras de calderas.*

1. Capacitación del operador u operadora.

La conducción de calderas, debe ser confiada a personal capacitado técnicamente.

Los operadores u operadoras de calderas serán instruidos en la conducción de las mismas por la o el fabricante, la empresa instaladora o por la usuaria o usuario, si dispone de personal técnico titulado competente.

2. Responsabilidades.

El operador u operadora de la caldera es la persona responsable de vigilar, supervisar y realizar el control del correcto funcionamiento de la caldera, debiendo ser consciente de los peligros que puede ocasionar una falsa maniobra, así como un mal entretenimiento o una mala conducción.

Durante el proceso de arranque de la caldera será obligatorio que ésta sea conducida por el operador u operadora de la misma, no pudiendo ausentarse hasta que se haya comprobado que el funcionamiento de la caldera es correcto y todos los dispositivos de seguridad, limitadores y controladores funcionan correctamente.

Deberá poder actuar de forma inmediata, manual o remota, en caso de que se dispare la válvula de seguridad o cualquier otra de las seguridades de la instalación, hasta que se restablezcan las condiciones normales de funcionamiento, utilizando los procedimientos escritos indicados en el artículo 6.2.e).

3. Operador u operadora Industrial de calderas.

3.1 Las calderas de la clase segunda, a que se hace referencia en el artículo 3.2 de la presente instrucción técnica complementaria, de vapor o de agua sobrecalentada deberán ser conducidas por un operador u operadora industrial de calderas.

3.2 Para poder realizar su actividad el operador u operadora industrial de calderas deberá cumplir y tendrá que poder acreditar ante la Administración competente cuando ésta así lo requiera en el ejercicio de sus facultades de inspección, comprobación y control, una de las siguientes situaciones:

a) Disponer de un título universitario cuyo ámbito competencial, atribuciones legales o plan de estudios cubra las materias objeto de esta instrucción técnica complementaria.

b) Disponer de un título de formación profesional o de un certificado de profesionalidad incluido en el Repertorio Nacional de Certificados de Profesionalidad, cuyo ámbito competencial incluya las materias objeto de esta instrucción técnica complementaria.

c) Haber superado un examen ante la comunidad autónoma sobre los contenidos mínimos que se indican en el anexo II de esta instrucción técnica complementaria.

d) Tener reconocida una competencia profesional adquirida por experiencia laboral, de acuerdo con lo estipulado en el Real Decreto 1224/2009, de 17 de julio, de reconocimiento de las competencias profesionales adquiridas por experiencia laboral, en las materias objeto de esta instrucción técnica complementaria.

e) Tener reconocida la cualificación profesional de operador u operadora industrial de calderas adquirida en otro u otros Estados miembros de la Unión Europea, de acuerdo con lo establecido en el Real Decreto 581/2017, de 9 de junio, por el que se incorpora al ordenamiento jurídico español la Directiva 2013/55/UE del Parlamento Europeo y del Consejo, de 20 de noviembre de 2013, por la que se modifica la

Directiva 2005/36/CE relativa al reconocimiento de cualificaciones profesionales y el Reglamento (UE) n.º 1024/2012 relativo a la cooperación administrativa a través del Sistema de Información del Mercado Interior (Reglamento IMI).

f) Poseer una certificación otorgada por entidad acreditada para la certificación de personas por ENAC o cualquier otro Organismo Nacional de Acreditación designado de acuerdo a lo establecido en el Reglamento (CE) n.º 765/2008 del Parlamento Europeo y del Consejo, de 9 de julio de 2008, por el que se establecen los requisitos de acreditación y vigilancia del mercado relativos a la comercialización de los productos y por el que se deroga el Reglamento (CEE) n.º 339/93, de acuerdo a la norma UNE-EN ISO/IEC 17024.

Todas las entidades acreditadas para la certificación de personas que quieran otorgar estas certificaciones deberán incluir en su esquema de certificación un sistema de evaluación que incluya como mínimo los contenidos que se indican en el anexo II de esta instrucción técnica complementaria.

g) Estar en posesión de un carné de operador industrial de calderas que cumplan con las condiciones que establecía el anterior Reglamento de Aparatos a Presión, aprobado por Real Decreto 1244/1979, de 4 de abril, así como los que cumplan con las condiciones que establecía la ITC EP 1 aprobado por el Real Decreto 2060/2008, de 12 de diciembre, y expedidos con anterioridad a la entrada en vigor del Reglamento que se aprueba por el presente real decreto.

De acuerdo con la Ley 17/2009, de 23 de noviembre, sobre el libre acceso a las actividades de servicios y su ejercicio, el operador u operadora industrial de caldera habilitado por una comunidad autónoma podrá ejecutar esta actividad en todo el territorio español, sin que puedan imponerse requisitos o condiciones adicionales.

CAPÍTULO V

Calderas de recuperación de lejías negras

Artículo 14. *Calderas de recuperación de lejías negras.*

1. Condiciones generales.

a) Las calderas de recuperación de lejías negras deberán atenerse a las condiciones indicadas en el Reglamento de equipos a presión y en la presente instrucción técnica complementaria, con las condiciones particulares expresadas en el presente artículo.

b) El combustible principal de estas unidades de recuperación son las lejías negras que se generan en el proceso de fabricación de pasta de papel al sulfato, previamente concentradas en unidades de evaporación.

Se utilizan como combustibles auxiliares, combustibles líquidos (fuel-oil) y/o gaseosos (gas natural o gases licuados de petróleo, entre otros).

c) Estas unidades de combustión poseen equipos específicos como:

i. Disolvedor: tanque equipado con agitación, en el que tiene lugar las disoluciones del salino fundido.

ii. Pico de colada o canal de colada: dispositivo en forma de teja, refrigerado interiormente, y cuya función es la de verter el salino fundido desde el hogar al disolvedor.

2. Prescripciones técnicas.

a) A los efectos del artículo 6 de la presente ITC, las unidades de recuperación se consideran como calderas de vapor automáticas de vigilancia directa, debiendo disponer de la presencia permanente de un operario u operaria en la zona de caldera o sala de control contigua a la misma, encargado de garantizar la limpieza periódica y operatividad

de las aberturas de aire, de las aberturas de los quemadores auxiliares y de los canales de colada.

b) En relación con las condiciones específicas indicadas para las salas de calderas en el artículo 6.4 de esta ITC, en este tipo de instalaciones, no son necesarios muros de protección.

c) Las calderas deberán disponer de dos sistemas de alimentación de agua independientes y accionados por distintas fuentes de energía. Cada uno de los sistemas de seguridad debe poder suministrar agua de alimentación al calderín a 1,1 veces la presión máxima admisible del mismo, teniendo en cuenta la altura geodésica y las pérdidas de presión dinámica en la tubería de alimentación (incluidos elementos de regulación y demás elementos que produzcan pérdidas de presión). El caudal de la bomba en ese punto corresponderá al punto de funcionamiento de mayor vaporización más los caudales de purga y atemperaciones, así como de otros posibles consumos de las bombas.

En el diseño de los sistemas de agua de alimentación deberá tenerse en cuenta la pérdida de prestaciones a lo largo de la vida útil de la bomba.

3. Condiciones de operación.

a) Adiestramiento del personal en seguridad. El personal deberá ser convenientemente adiestrado de forma periódica. A tal efecto se realizarán, además, simulaciones programadas en intervalos regulares para asegurar que el personal esté familiarizado con los procedimientos establecidos en el Manual de seguridad.

b) Simulación programada de situaciones de emergencia.

4. Mantenimiento.

Independientemente de las actuaciones y comprobaciones que deban efectuarse atendiendo a las instrucciones de la o el fabricante, se realizarán las siguientes:

a) Comprobación diaria:

- i. Indicadores de nivel directos.
- ii. Análisis de los diferentes parámetros fundamentales de la caldera que afectan a la buena marcha y seguridad de la misma.
- iii. Análisis de agua de alimentación y de agua de caldera.

b) Comprobación semanal:

- i. Indicadores de nivel a distancia.
- ii. Líneas de señal de alarma.
- iii. Nivel mínimo, salvo en calderas con sistemas de vigilancia indirecta.
- iv. Detector de presión, salvo en calderas con sistemas de vigilancia indirecta.
- v. Contraste de los elementos de medición de contenido de materias secas en la lejíja negra de alimentación.

c) Comprobación mensual:

- i. Verificación del buen funcionamiento de las válvulas de regulación. Comprobación en marcha de los aparatos de regulación de los parámetros fundamentales de la caldera.
- ii. Contraste de los elementos de medición en planta.

d) Comprobación semestral:

Comprobación de los aparatos de regulación de los parámetros fundamentales de la caldera.

5. Inspecciones periódicas. Las inspecciones periódicas se realizarán de acuerdo con el artículo 6 del Reglamento de equipos a presión y atendiendo a las especificidades

indicadas en el anexo I.2. Estas inspecciones se realizarán por un organismo de control o por la o el fabricante de la caldera cuando esté habilitado como empresa instaladora de la categoría EIP-2.

Las inspecciones de Nivel A podrán realizarse también por la usuaria o usuario cuando esté habilitado como empresa instaladora de la categoría EIP-2.

6. En ausencia de normas específicas, el Comité Permanente de Seguridad y Utilización de Calderas de Lejías Negras/Licor Negro, integrado en la Asociación Española de Fabricantes de Pasta, Papel y Cartón, podrá proponer al Ministerio competente en materia de Industria para su aprobación, las condiciones técnicas particulares aplicables a este tipo de calderas.

CAPÍTULO VI

Normas

Artículo 15. *Normas UNE para la aplicación de la ITC.*

En el anexo IV de la presente ITC se recoge el listado de las normas UNE, identificadas por su título, numeración y año de edición, que, de manera total o parcial, se prescriben para el cumplimiento de los requisitos incluidos en la misma.

Las concretas ediciones de las normas UNE que figuran en el anexo seguirán siendo válidas para la correcta aplicación de la ITC, incluso aunque hayan sido aprobadas y publicadas ediciones posteriores de las normas, en tanto no se publique en el «Boletín Oficial del Estado» por el centro directivo competente en materia de seguridad industrial la resolución que actualice estas normas.

La misma resolución indicará las nuevas referencias y la fecha a partir de la cual serán de aplicación las nuevas ediciones y, en consecuencia, la fecha en que las antiguas ediciones dejarán de serlo.

ANEXO I

Inspecciones y pruebas periódicas de calderas

1. *Inspecciones y pruebas periódicas*

Deberán tenerse en cuenta las condiciones indicadas en la norma UNE 192011-1.

1.1 Nivel A.

Se realizará una inspección de la caldera de acuerdo con lo indicado en el apartado 2.1 del anexo III del Reglamento de equipos a presión.

La inspección incluirá además las siguientes comprobaciones:

a) Existencia y actualización de la documentación correspondiente al mantenimiento y operación de la caldera, así como de la calidad del agua en las calderas de vapor y agua sobrecalentada.

b) Limpieza e inspección visual del circuito de humos y de las partes sometidas a presión. Para realizar estas operaciones, deberá estar la caldera parada y ser accesibles las partes sometidas a presión, no siendo necesario retirar el calorifugado.

No será necesario llevar a cabo la limpieza e inspección del circuito de humos en aquellas calderas que quemen combustibles gaseosos con los que no se produzcan depósitos de hollín de acuerdo a la norma UNE-EN 437, lo que deberá ser justificado documentalmente ante el agente inspector.

En cualquier caso, si durante las Inspecciones de Nivel B o C, se detectarán depósitos importantes de hollín en la inspección del conducto de humos correspondiente, deberá llevarse a cabo la limpieza e inspección del conducto de humos anualmente hasta la siguiente inspección de Nivel B o C.

- c) Funcionamiento de los elementos de operación y de las seguridades de la caldera, provocando su intervención.
- d) Mantenimiento de las condiciones de emplazamiento de la caldera y de las instrucciones de seguridad (incluida la protección contra incendios).
- e) Estanquidad del circuito de gases.
- f) Inspección visual de las tuberías y equipos que utilizan el fluido de la caldera.

De las actuaciones realizadas se dejará constancia escrita.

1.2 Nivel B.

Además de lo indicado para la inspección de Nivel A, se realizará una inspección completa de la documentación y del estado de la caldera de acuerdo con la norma UNE 192011-1.

La inspección incluirá las siguientes comprobaciones:

a) Comprobación de la documentación de la caldera y de la placa de instalación e inspecciones periódicas (certificado de instalación, proyecto, declaración de conformidad o certificado de fabricación, instrucciones de funcionamiento y marcas de la caldera, entre otras).

b) Inspección de los elementos de la caldera:

- i. Inspección visual previa y posterior a la limpieza.
- ii. Ensayos suplementarios.
- iii. Deformaciones.
- iv. Cordones de soldadura.
- v. Medición de espesores.
- vi. Accesorios y válvulas de seguridad.
- vii. Manómetros y termómetros.
- viii. Hogar y conductos de humos.
- ix. Obra refractaria.
- x. Circuito eléctrico.
- xi. Virotillos y tirantes (en calderas pirotubulares).
- xii. Cartelas de refuerzo (en calderas pirotubulares).
- xiii. Tubos, placas tubulares y colectores (en calderas pirotubulares).
- xiv. Cajas de humos (en calderas pirotubulares).
- xv. Calderines (en calderas acuotubulares).
- xvi. Estructura y fijaciones de tubos a tambores y colectores (en calderas acuotubulares).
- xvii. Economizadores, sobrecalentadores y recalentadores.
- xviii. Haces tubulares o serpentines (en calderas acuotubulares).

c) Ensayo de funcionamiento:

- i. Regulación y precinto de las válvulas de seguridad o de alivio.
- ii. Comprobación de los automatismos de regulación.
- iii. Automatismos de seguridad.

1.3 Nivel C.

Además de lo indicado para la inspección de Nivel B, se realizará, para las calderas existentes, la prueba hidrostática de acuerdo con la norma UNE 192011-1.

En las calderas con marcado «CE» la presión de prueba será la que figura en el apartado 2.3 del anexo III del Reglamento de equipos a presión.

La inspección incluirá las siguientes comprobaciones:

- a) Comprobación de la documentación.
- b) Inspección de los elementos de la caldera.

En las calderas pirotubulares se efectuarán los siguientes ensayos no destructivos por medio de líquidos penetrantes o partículas magnéticas de:

- i. El 100 % de la soldadura unión del hogar con la placa posterior o con la placa tubular de la cámara del hogar.
- ii. El 100 % de las soldaduras del tubo hogar.
- iii. El 50 % de la unión de la placa posterior con los tubos del primer paso, si el combustible es gaseoso y el 10 % para el resto de los combustibles.
- iv. El 100 % de la unión de los virotillos a la cámara del hogar y a la placa tubular posterior, cuando el combustible sea gaseoso y el 50 % en el resto de los combustibles.

En las calderas acuotubulares, excepto las de fluido térmico:

El 100 % de las soldaduras accesibles de unión de los haces tubulares a colectores, recalentadores o sobrecalentadores. En zonas no accesibles, aquellas que el Organismo de Control considere adecuadas como resultado de la inspección visual de las mismas.

- c) Prueba hidrostática.
- d) Ensayo de funcionamiento.

2. *Inspecciones y pruebas periódicas de calderas de recuperación de lejías negras*

Las inspecciones se realizarán de acuerdo con el anterior apartado 1 de este anexo.

2.1 Nivel A.

La periodicidad de estas inspecciones será cada 9 meses.

Se realizará una inspección de la caldera de acuerdo con lo indicado en el apartado 2.1 del anexo III del Reglamento de equipos a presión e incluyendo las comprobaciones recogidas en el apartado 1.1. de este anexo, salvo la especificada en el epígrafe b) que se sustituirá por una inspección visual del circuito de humos y partes sometidas a presión, sin necesidad de parar la caldera.

De las actuaciones realizadas se dejará constancia escrita.

2.2 Nivel B.

1. Las inspecciones se realizarán cada 18 meses con los siguientes criterios:

- a) Inspección general.

Se hará una inspección visual de las partes accesibles desde el interior de la caldera y se comprobarán las posibles deformaciones de las partes bajo presión. Para ello se eliminarán los depósitos e incrustaciones que dificulten dicha inspección.

- b) Calderines.

Se abrirán e inspeccionarán los calderines superior e inferior (si existe), comprobando:

- i. Existencia de corrosiones puntuales «pitting» en su interior.
- ii. Existencia de fangos, análisis químicos y eliminación de los mismos.
- iii. Estado interior de las bocas de los tubos mandrinados a los calderines.
- iv. Sujeción y estado de los accesorios internos.

Después de la inspección será obligatorio el cambio de juntas afectadas.

- c) Solera.

Se inspeccionará el estado del refractario de la solera, en el caso de que lo hubiera, reparando o sustituyendo las zonas defectuosas.

d) Colectores de alimentación.

Se inspeccionarán los colectores de alimentación con un alcance análogo al indicado para los calderines siempre que sea posible, utilizando para ello los registros practicables dispuestos a tal fin. Se usará un espejo, endoscopio o cualquier otro útil, que permita la visión interior del total del colector.

e) Válvulas de seguridad.

Se verificará el perfecto estado de todos los elementos que las componen, así como asegurarse de que queda libre de mohos, incrustaciones o elementos extraños que impidan su perfecto funcionamiento. Se comprobará que el drenaje de la tubería de descarga está libre de cualquier obstrucción, para evitar que se acumule agua condensada sobre la válvula y aumente la contrapresión de la misma.

f) Inspección de las zonas de entrada de sopladores.

Se examinarán todas y cada una de las curvaturas de los tubos en el paso de sopladores para averiguar la posible formación de grietas en las aletas de cierre y rotura de las soldaduras que fijan el tubo a las cintas, como consecuencia del goteo de condensado por posibles deficiencias en la válvula automática del soplador. En los casos que la inspección ocular lo aconseje, se usarán líquidos penetrantes u otros sistemas de comprobación.

Se comprobará la perfecta alineación de cada soplador en la totalidad de su recorrido.

g) Control de espesores por ultrasonidos.

Se medirá el espesor de los tubos en los puntos y porcentajes que se señalan:

i. Al nivel de solera, si se utilizan tubos de acero al carbono, 50 %. Si se utilizan tubos bimetálicos, 15 %.

ii. Al nivel del eje de entrada del aire primario, el 100 % de la totalidad de los tubos de acero al carbono. Si se utilizan tubos bimetálicos, el 100 % de los tubos que conforman la propia entrada del aire y el 25 % de los tubos rectos.

iii. Al nivel de quemadores de leñas negras, 100 % de los que conforman la propia entrada.

iv. Al nivel de entradas de aire secundario, 100 % de los que conforman la entrada del aire.

v. A dos niveles más, comprendidos entre el aire primario y secundario, el porcentaje será elegido en cada caldera de acuerdo con la experiencia y velocidades de corrosión observadas.

vi. A dos niveles por encima de la entrada de aire secundario, el porcentaje será elegido en cada caldera, de acuerdo con la experiencia y velocidades de corrosión observadas.

vii. En las curvaturas accesibles de todos los tubos que estén situadas hasta 2 m. por encima de los niveles de aire secundario y/o terciario, el 100 %.

viii. En las curvas de los tubos accesibles del haz tubular y, al menos, en un punto de la parte recta de los mismos, el 100 %.

ix. En las curvas accesibles de los paneles cortafuegos, el 100 %.

x. En las curvas inferiores de los recalentadores, el 25 %.

xi. En las zonas de transición entre los tubos bimetálicos y de acero al carbono, tomando espesores al 100% de los tubos accesibles, lo más próximo posible a la soldadura entre ambos tubos.

xii. La usuaria o usuario, además, deberá medir espesores en aquellas partes que, bien por indicación del constructor o por su propia experiencia, puedan estar sometidas a velocidades de corrosión elevadas.

Cuando se localice un espesor en un tubo cuya velocidad de corrosión sea superior a la habitual, será preceptivo el continuar las mediciones a lo largo de este tubo y contiguos hasta acotar la zona afectada.

Cada usuaria o usuario llevará un registro de los espesores medidos, así como las velocidades de corrosión máximas y tendencias de las mismas.

En el plazo de 18 meses como máximo, se cambiarán todos aquellos tramos de tubos cuyo espesor, en función de la velocidad de corrosión esperada según tendencia de aquella zona, comprometiera la seguridad de la caldera en el período de dos años, por alcanzarse al fin de dicho período el espesor mínimo calculado según el código adoptado.

h) Otros controles para tubos bimetálicos.

Adicionalmente, en aquellas unidades que utilizan tubos bimetálicos, se llevará a cabo mediante el empleo de líquidos penetrantes u otro sistema válido, la comprobación de que no existen fisuras ni agrietamientos en la capa inoxidable de los tubos y membranas. La comprobación se hará por muestreo, en las proporciones que se indican a continuación:

- i. En la zona periférica de la solera, de 1 m de ancho, un 10 % de la superficie.
- ii. En la parte inferior de las cuatro paredes hasta las aberturas de aire primario, incluidas las mismas, un 5 % de la superficie.
- iii. En la abertura de los picos de colada, entradas de aire primario y secundario y otros tubos curvados de aberturas de tubos, mirillas, mecheros, bocas de hombre y resto de abertura o entradas, el 100 % de la superficie accesible que conforman la propia entrada.
- iv. El resto de la superficie accesible de todos los tubos bimetálicos se inspeccionará, minuciosamente, de forma visual y, allí donde se observen indicios de anomalías, se procederá igualmente a la comprobación de las mismas mediante líquidos penetrantes.

En caso de que alguna de las zonas analizadas diera indicaciones lineales superiores a 1,6 mm, se procederá a analizar otras dos zonas contiguas, y así sucesivamente. Se entiende por indicación lineal aquel indicio de anomalía cuya longitud es mayor que tres veces su anchura.

Si el espesor del material de acero al carbono del tubo resultara disminuido o afectado por la anomalía detectada, se procederá a la sustitución del tramo de tubo correspondiente.

i) Válvulas.

Se revisarán las siguientes válvulas, inspeccionado el estado de los elementos de cierre:

- i. Válvulas de corte de vapor.
- ii. Válvulas del circuito de alimentación de caldera.
- iii. Válvulas del sistema de vaciado rápido de la caldera.

Asimismo, se revisarán todas las válvulas en las que se ha detectado anomalías, así como todas aquellas válvulas que influyan directamente en la seguridad de la caldera.

j) Conductos de gases.

Se limpiarán e inspeccionará el estado de conservación y estanquidad de los conductos de humos y evaporador de contacto directo.

k) Soldaduras.

En las soldaduras de elementos bajo presión que se realicen en reparaciones, deberán utilizarse las técnicas recomendadas por el constructor de la caldera y, en su defecto, en normas de reconocido prestigio. En el libro de registro de la usuaria o usuario se harán constar las reparaciones, así como la técnica utilizada. Se deberán revisar también las soldaduras de transición entre tubos bimetálicos y los de acero al carbono.

l) Instrumentación y demás aparatos de seguridad.

Inspección general de la instrumentación, especialmente los de control de nivel de agua, presión y temperatura del generador. Se comprobará que los conductos de unión entre los aparatos y el generador están libres de cualquier sustancia que pueda dar lugar a obstrucciones.

m) Disolvedor.

Inspección del disolvedor de fundido salino, con especial atención al sistema de agitación, compuertas de expansión e incrustaciones internas, así como obstrucciones en las tuberías de recirculación y elementos rompedores del chorro fundido.

n) Inspección y control de aletas.

Se hará una inspección ocular de las aletas en la zona del hogar, utilizando líquidos penetrantes u otro sistema cuando se observe indicios de grietas. Toda grieta cuya progresión pueda llegar a interceptar el tubo deberá detenerse practicando un taladro de 3 ó 4 milímetros en el extremo más cercano al mismo.

o) Picos de colada.

Cada 18 meses se sustituirá el pico de colada. El pico sustituido se examinará por ultrasonidos y prueba hidráulica, pudiendo ser recuperable en el caso de ser su estado satisfactorio.

2.3 Nivel C.

Las inspecciones periódicas de nivel C se realizarán de forma conjunta con las inspecciones de Nivel B, cada 18 meses.

ANEXO II

Operadores u operadoras industriales de calderas

Los operadores u operadoras industriales de calderas deberán disponer de los siguientes conocimientos:

1. Conceptos básicos.
 - a) Presión, su medida y unidades.
 - b) Presión atmosférica.
 - c) Temperatura, medida y unidades.
 - d) Cambios de estado, vaporización y condensación.
 - e) Transmisión del calor: radiación, convección y conducción.
 - f) Vapor de agua saturado, sobrecalentado y recalentado, expansionado.
 - g) Volúmenes específicos de vapor.
 - h) Calor específico.
 - i) Relación entre la presión y la temperatura del vapor.

2. Generalidades sobre calderas.
 - a) Definiciones.
 - b) Condiciones exigibles.
 - c) Elementos que incorporan.
 - d) Requisitos de seguridad.
 - e) Partes principales de una caldera.
 - f) Superficie de calefacción: superficie de radiación y de convección.
 - g) Transmisión de calor en calderas.
 - h) Tipos de calderas según su disposición.
 - i) Tipos de calderas según su circulación.
 - j) Clasificación de calderas según sus características principales.
3. Combustión.
 - a) Tiro natural y forzado.
 - b) Hogares en depresión y sobrepresión.
 - c) Proceso de la combustión. Volúmenes teóricos de aire y humos.
 - d) Chimeneas.
4. Disposiciones generales constructivas en calderas pirotubulares.
 - a) Hogares. Lisos y ondulados.
 - b) Cámaras de hogar.
 - c) Tubos. Tirantes y pasadores.
 - d) Fijación de tubos a las placas tubulares.
 - e) Atirantado. Barras tirantes, virotillos, cartelas.
 - f) Cajas de humos.
 - g) Puertas de registro: hombre, cabeza, mano y expansión de gases.
5. Disposiciones generales constructivas en calderas acuotubulares.
 - a) Hogar.
 - b) Haz vaporizador.
 - c) Colectores.
 - d) Tambores y domos.
 - e) Fijación de tubos a tambores y colectores.
 - f) Puertas de registro y expansión de gases.
 - g) Economizadores.
 - h) Calentadores de aire.
 - i) Sobrecalentadores.
 - j) Recalentadores.
 - k) Calderas verticales. Tubos Field. Tubos pantalla para llamas.
 - l) Calderas de vaporización instantánea. Serpentes.
6. Accesorios y elementos adicionales para calderas.
 - a) Válvulas de paso. Asiento y compuerta.
 - b) Válvulas de retención. Asiento, clapeta y disco.
 - c) Válvulas de seguridad.
 - d) Válvulas de descarga rápida.
 - e) Válvulas de purga continua.
 - f) Indicadores de nivel. Grifos y columna.
 - g) Controles de nivel por flotador y por electrodos.
 - h) Limitadores de nivel termostático.
 - i) Bombas de agua de alimentación.
 - j) Inyectores de agua.
 - k) Caballetes y turbinas para agua de alimentación.

- l) Manómetros y termómetros.
- m) Presostatos y termostatos.
- n) Tipos de quemadores.
- o) Elementos del equipo de combustión.
- 7. Tratamiento de agua para calderas.
 - a) Características del agua para calderas.
 - b) Descalcificadores y desmineralizadores.
 - c) Desgasificación térmica y por aditivos.
 - d) Regularización del pH.
 - e) Recuperación de condensados.
 - f) Régimen de purgas a realizar.
- 8. Conducción de calderas y su mantenimiento.
 - a) Primera puesta en marcha: inspecciones.
 - b) Puesta en servicio.
 - c) Puesta fuera de servicio.
 - d) Causas que hacen aumentar o disminuir la presión.
 - e) Causas que hacen descender bruscamente el nivel.
 - f) Comunicación o incomunicación de una caldera con otras.
 - g) Mantenimiento de calderas.
 - h) Conservación en paro prolongado.
- 9. Reglamento de equipos a presión e ITC EP-1.
 - a) Parte relativa a calderas, economizadores, sobrecalentadores y recalentadores.
 - b) Realización de pruebas hidráulicas.
 - c) Partes diarios de operación.

ANEXO III

Libro de la instalación

El libro de la instalación o el registro equivalente deberá incluir al menos la siguiente información:

- 1. Características de las calderas:
 - i. Identificación (fabricante, tipo o modelo, n.º de fabricación y año, entre otros).
 - ii. Datos técnicos (límites admisibles de funcionamiento de las calderas y datos del combustible y del equipo de combustión, entre otros).
- 2. Características de la instalación:
 - i. Descripción de la instalación.
 - ii. Identificación de los elementos de la instalación (suministro de combustible, sistema de tratamiento de agua, evacuación de los productos de combustión e identificación de tuberías, entre otros).
 - iii. Identificación de los equipos consumidores (fabricante, tipo o modelo, n.º de fabricación y año, entre otros).
 - iv. Límites admisibles de funcionamiento de la instalación.
 - v. Características del emplazamiento de las calderas (sala o recinto, así como otras características del emplazamiento).
 - vi. Datos del instalador.

3. Elementos de seguridad de la instalación:
Identificación de todos los elementos de seguridad.
4. Documentación de la instalación:
Descripción de la documentación disponible y su localización.
5. Obligaciones de la persona titular y del operador u operadora de la caldera:
 - i. Texto del artículo 9 del Reglamento de equipos a presión.
 - ii. Texto del artículo 12 de la ITC EP-1.
 - iii. Texto del artículo 13.2 de la ITC EP-1
6. Comprobaciones de funcionamiento y de seguridad:
 - i. Comprobaciones diarias.
 - ii. Comprobaciones semanales.
 - iii. Comprobaciones mensuales.
 - iv. Otras comprobaciones.
7. Inspecciones:
 - i. Nivel A: fechas y responsable.
 - ii. Nivel B: fechas y responsable.
 - iii. Nivel C: fechas y responsable.
8. Reparaciones o modificaciones:
 - i. Identificación y alcance de las reparaciones de la caldera y la instalación.
 - ii. Identificación y alcance de las modificaciones de la caldera y la instalación.

ANEXO IV

Normas UNE

- UNE 9-001: 1987, Calderas. Términos y definiciones.
- UNE 9310: 1992, Instalaciones transmisoras de calor mediante líquido diferente al agua.
- UNE 123001:2012, Cálculo y diseño e instalación de chimeneas modulares.
- UNE 123003:2011, Cálculo y diseño e instalación de chimeneas autoportantes.
- UNE-EN 12952-12:2004, Calderas acuotubulares e instalaciones auxiliares, Parte 12: Requisitos para la calidad del agua de alimentación y del agua de la caldera.
- UNE-EN 12953-10:2004, Calderas Piro-tubulares, Parte 10: Requisitos para la calidad del agua de alimentación y del agua de la caldera.
- UNE-EN 437:2019, Gases de ensayo. Presiones de ensayo. Categorías de los aparatos.

INSTRUCCIÓN TÉCNICA COMPLEMENTARIA ITC EP2

Centrales generadoras de energía eléctrica

CAPÍTULO I

Ámbito de aplicación y definiciones

Artículo 1. *Ámbito de aplicación.*

1. La presente instrucción técnica complementaria (ITC) se aplica a la instalación, reparación e inspecciones periódicas de todos los equipos a presión incluidos en el recinto de una central generadora de energía eléctrica de una potencia superior a 50 MW y que están contemplados en el Reglamento de equipos a presión.

Se incluyen las centrales térmicas, hidráulicas, de ciclo combinado, nucleares y las plantas de incineración de residuos.

Igualmente, la presente ITC se aplica a la instalación, reparación e inspecciones periódicas de todos los equipos a presión incluidos en el recinto de una central generadora de energía eléctrica termosolar, independientemente de su potencia, y que están contemplados en el Reglamento de equipos a presión.

2. Se exceptúan de la aplicación de los preceptos de la presente ITC los siguientes equipos a presión:

a) Los extintores de incendios, que deberán cumplir los requisitos generales del Reglamento de equipos a presión.

b) Los equipos a presión, tuberías o conjuntos que se clasifiquen en el artículo 4.3 del Real Decreto 709/2015, de 24 de julio, por el que se establecen los requisitos esenciales de seguridad para la comercialización de los equipos a presión, o los asimilados con esa clasificación según el artículo 3.2 del Reglamento de equipos a presión.

c) Los equipos a presión transportables incluidos en el ámbito de aplicación del Real Decreto 1388/2011, de 14 de octubre, por el que se dictan las disposiciones de aplicación de la Directiva 2010/35/UE del Parlamento Europeo y del Consejo de 16 de junio de 2010 sobre equipos a presión transportables y por la que se derogan las Directivas 76/767/CEE, 84/525/CEE, 84/526/CEE, 84/527/CEE y 1999/36/CE.

d) Las integradas en refinerías y plantas petroquímicas incluidas en la ITC EP-3.

e) Los depósitos criogénicos incluidos en la ITC EP-4.

f) Los aparatos diseñados específicamente para uso nuclear, cuya avería puede causar emisiones radiactivas.

3. A los equipos instalados y puestos en servicio conforme a normativas anteriores, les será de aplicación lo dispuesto en esta ITC en lo relativo a inspecciones periódicas y reparaciones.

Artículo 2. *Definiciones.*

Sin perjuicio de la terminología que figura en el artículo 2 del Reglamento de equipos a presión, a los efectos de esta ITC se estará a las definiciones siguientes:

1. «Central generadora de energía eléctrica», el conjunto de instalaciones de proceso y auxiliares, destinadas a la producción de energía eléctrica.

2. «Equipos convencionales», los que utilizan fluidos no considerados como radiactivos según el Real Decreto 1836/1999, de 3 de diciembre, por el que se aprueba el Reglamento sobre instalaciones nucleares y radiactivas.

3. «Horas de funcionamiento», las horas en que permanece acoplada la central a la red eléctrica.

4. «Arranque frío, templado y caliente», en el caso de centrales térmicas el correspondiente con los criterios que marque la o el fabricante de la turbina principal para la temperatura de la primera etapa, durante el proceso de nueva puesta en marcha de la unidad. En otros casos lo que determine la o el fabricante.

5. «Horas equivalentes de funcionamiento»:

a) En el caso de centrales térmicas, el resultado de sumar a las horas de funcionamiento el número de arranques fríos por 100, el número de arranques templados por 40 y el número de arranques calientes por 20. Es decir:

$$H_{ef} = H_f + (A_f \times 100) + (A_t \times 40) + (A_c \times 20)$$

Siendo:

H_{ef}: Horas equivalentes de funcionamiento.

H_f: Horas de funcionamiento.

A_f: Arranques en frío.

A_t: Arranques templados.

A_c: Arranques en calientes.

b) En el caso de las centrales de ciclos combinados, u otras centrales, en función de la tecnología, esta formulación será la que determine la o el fabricante, referida a la turbina de gas, la de vapor, el generador o a la caldera de recuperación.

6. «Inspectora/Inspector propio», el personal técnico titulado competente designado por la usuaria o usuario, o contratado, con experiencia en la inspección de equipos a presión de las centrales generadoras de energía eléctrica.

CAPÍTULO II

Instalación y puesta en servicio

Artículo 3. *Categorías.*

A los efectos de su tratamiento por esta ITC, los elementos incluidos en una central generadora de energía eléctrica u otras plantas incluidas en el artículo 1 de esta ITC, se clasifican en:

1. Equipos normales: aquellos cuya temperatura de diseño sea superior a 0 °C y su presión máxima de servicio superior a 0,5 bar. A título orientativo comprenden:

- Calderas (principal y auxiliar).
- Intercambiadores de calor (sobrecalentadores, recalentadores y economizadores).
- Acumuladores, calderines, separadores y otros recipientes en general.
- Tuberías, y accesorios de seguridad y presión.

2. Equipos especiales: los que reúnan algunas de las siguientes características:

Aparatos rellenos de resinas o materiales filtrantes, o con recubrimiento interior frágil o higroscópico, tales como, neopreno, ebonitado o vitrificado, entre otros.

Artículo 4. *Prescripciones de seguridad.*

1. Recinto de calderas.

Las calderas de las centrales incluidas en esta ITC no requieren estar situadas en salas con muros de protección que las limite.

2. Distancias de seguridad.

Las distancias mínimas que se deben guardar entre el límite de propiedad del emplazamiento de la central y los equipos serán, como mínimo, de:

- i. Desde la proyección de la planta del edificio de la central donde estén las calderas al punto más cercano del límite de propiedad: 15 m.
- ii. Desde la proyección en planta de las partes a presión de la caldera principal y sus equipos auxiliares, o de cualquier otro equipo a intemperie, al punto más cercano del límite de propiedad: 35 m.

3. Presión máxima de servicio.

Si la presión máxima de servicio (Pms) es inferior en más de un 10 % de la presión máxima admisible (PS), será necesario la presentación de un certificado extendido por la o el fabricante o por un organismo de control habilitado, en el que conste la adecuación del equipo a la presión, especialmente en lo que concierne a las velocidades de salida del vapor y a la capacidad de descarga de las válvulas de seguridad.

Artículo 5. *Instalación.*

1. Proyecto de instalación.

A los efectos de cumplimiento de lo señalado en el artículo 4 del Reglamento de equipos a presión, la instalación de los equipos a que se refiere la presente ITC requerirá la presentación del proyecto instalación.

2. El proyecto de instalación incluirá, como mínimo, los siguientes apartados:

a) Memoria:

- i. Características de los equipos que componen la instalación.
- ii. Uso a la que se destinan los equipos, con indicación de los aparatos consumidores.
- iii. Justificación de todos los requisitos reglamentarios que le sean de aplicación.
- iv. Identificación de la tubería y de los equipos consumidores.
- v. Consideración sobre la seguridad contra sobrepresiones, tamaño, ubicación y capacidad de descarga de las válvulas de seguridad.

b) Presupuesto.

c) Planos:

- i. Plano de situación de la caldera y equipos incluidos en la ITC.
- ii. Plano de implantación de la caldera con indicación de, entre otras, dimensiones generales, distancias a riesgos y características.
- iii. Esquema de principio de la instalación, con indicación de la ubicación de los accesorios de seguridad.

d) Identificación de la empresa instaladora.

Artículo 6. *Puesta en servicio.*

1. La puesta en servicio de los equipos e instalaciones a que se refiere la presente ITC se realizará de acuerdo con lo indicado en el artículo 5 del Reglamento de equipos a presión y según los criterios que se fijan en el anexo IV del mismo, con la presentación de la siguiente documentación:

- a) Declaraciones de conformidad de los equipos a presión y, en su caso, de los accesorios de seguridad.

b) Certificación de la ejecución de la instalación, realizada por empresa instaladora EIP-2 y firmada por la persona técnica titulada competente de la empresa.

c) Certificación de la realización de las comprobaciones y pruebas necesarias para asegurarse de que la instalación y sus equipos se adaptan a lo señalado en el Reglamento de equipos a presión, a las condiciones señaladas en esta ITC, al proyecto técnico presentado y de que su funcionamiento es correcto, extendida por un organismo de control habilitado para actuar en el ámbito reglamentario de los equipos de presión.

2. Las placas de instalación e inspecciones periódicas indicadas en el anexo III del Reglamento de equipos a presión podrán sustituirse por la identificación en el registro de equipos de la usuaria o usuario, indicado en el artículo 9 del Reglamento de equipos a presión.

CAPÍTULO III

Inspecciones y reparaciones

Artículo 7. *Inspecciones periódicas.*

La periodicidad y los agentes competentes de las inspecciones periódicas, serán los fijados en el anexo III del Reglamento de equipos a presión, en las siguientes condiciones:

- a) Nivel A: Podrán ser realizadas por inspectora o inspector propio.
- b) Nivel B y C: Se podrán considerar los periodos anuales en horas equivalentes de funcionamiento, según la definición del apartado 5 del artículo 2 de esta ITC, a razón de 8.760 horas/año y siempre que las horas equivalentes de funcionamiento se consigan en un plazo no superior a seis años para el nivel B o doce años para el nivel C.
- c) Las inspecciones se realizarán atendiendo a lo indicado en el anexo de la presente ITC.
- d) La inspección ordinaria de las válvulas de seguridad se realizará durante la parada ordinaria de mantenimiento de las instalaciones o durante las inspecciones periódicas de los equipos a presión, con una periodicidad no superior a seis años. Estas pruebas serán certificadas por un organismo de control habilitado.
- e) La presión de prueba hidrostática a la que deban realizarse las inspecciones periódicas de nivel C será, para cada caso, la que se indica en el artículo 10 de esta ITC.
- f) Los equipos definidos en el artículo 3 de esta ITC como especiales, serán considerados incluidos en el artículo 12 del Reglamento de equipos a presión, a los efectos de realización de estas inspecciones periódicas.

Artículo 8. *Reparaciones.*

1. Empresas reparadoras.

Las reparaciones de todos los equipos incluidos en la presente ITC serán realizadas por empresas de la categoría ERP-2, prevista en el anexo I del Reglamento de equipos a presión.

2. Alcance de las reparaciones.

Las reparaciones serán consideradas como «gran reparación» cuando alcanzan los siguientes niveles:

2.1 Calderas:

- a) La sustitución de la envolvente, cuando ésta esté sometida a presión, o de tubos con una superficie superior al 2 por 100 de la superficie total de calefacción, comprendiendo en la misma las paredes de agua, sobrecalentador y economizador.

b) La reparación en que se vean afectados calderines o colectores, en cualquiera de sus formas y disposiciones, sea cual fuere el número de soldaduras o haya sido necesario tratamiento térmico de distensionado durante la reparación.

Se exceptúan de esta consideración de «gran reparación»:

a) Las operaciones en que se corten tubos, o se retiren tapones de colectores para inspeccionar el estado interior de la caldera, que se conceptuarán como inspecciones. Las soldaduras realizadas por este motivo se inspeccionarán al 100 por cien mediante ensayos no destructivos.

b) Las reparaciones que interesen al recalentador, dadas las más bajas condiciones de trabajo del mismo y su imposibilidad de aislamiento, a los únicos efectos de prueba hidráulica, aunque deberá asegurarse la bondad del trabajo realizado mediante una inspección por radiografías o cualquier otro ensayo no destructivo equivalente, reconocido a tal efecto, en el 100 por 100 de las soldaduras.

2.2 Intercambiadores de calor:

a) Las operaciones en la carcasa, en cualesquiera de las dos cámaras, cuando la longitud de soldadura interesada, expresada porcentualmente a la total de la cámara de que se trate, supere un 10 por 100.

b) En caso de que el equipo haya sido tratado térmicamente durante la reparación, cualquiera que sea el alcance de la misma.

c) La sustitución del 10 por 100 de tubos.

Se exceptúan de esta consideración de «gran reparación», a los únicos efectos de prueba hidráulica, las reparaciones de los condensadores por sus condiciones de trabajo e imposibilidad de aislamiento.

2.3 Otros equipos:

a) En los equipos de categoría IV no se considerarán como gran reparación las realizadas en las tubuladuras con diámetro inferior o igual a DN 80. De igual forma, en de las categorías III y II no tendrán esa consideración las realizadas en cualquiera de las tubuladuras o los recargues de soldadura.

Asimismo, cuando la longitud de la soldadura interesada, expresada porcentualmente respecto a la longitud del equipo, medida entre tangentes a los fondos (para soldaduras longitudinales) o respecto al desarrollo del perímetro (para circunferencias), iguale o supere los valores del cuadro que se incluye a continuación, a excepción de las soldaduras de sellado:

Categoría IV		Categoría III		Categoría II	
Tipo de juntas		Tipo de juntas		Tipo de juntas	
Soldadura longitudinal	Soldadura circunferencial	Soldadura longitudinal	Soldadura circunferencial	Soldadura longitudinal	Soldadura circunferencial
5 %	10 %	15 %	30 %	20 %	40 %

b) Cuando el aparato haya sido tratado térmicamente durante la reparación, cualquiera que sea la longitud de la reparación o modificación.

c) En el caso de intercambiadores, cuando la sustitución de tubos sea igual o mayor del 15 %.

En los equipos de la categoría I ninguna reparación tendrá la consideración de «Gran reparación».

2.4 Sistemas de tuberías.

En este caso, se define como gran reparación toda aquella que cumpla simultáneamente las siguientes condiciones:

- a) Que el procedimiento de soldadura requiera tratamiento térmico o que los espesores de las tuberías a unir sean en ambas superiores a 12 mm.
- b) Que el número de las soldaduras de unión entre tubos realizados sea superior a las indicadas en la tabla siguiente, según la categoría a que se refiere el artículo 13.1 del Real Decreto 709/2015, de 24 de julio.

CATEGORÍA	N.º DE SOLDADURAS
III	Cualquiera
II	6
I	12

3. Expediente técnico.

Las reparaciones que sean consideradas como «gran reparación» deberán disponer de un Expediente técnico, elaborado por la empresa reparadora en el que se incluya:

- a) Nombre y número de inscripción en el órgano competente de la comunidad autónoma correspondiente a su domicilio social.
- b) Identificación del equipo y características.
- c) Razones que motivan su reparación.
- d) Descripción completa de la reparación, incluyendo planos de detalle de la misma.
- e) Documentos que avalen la idoneidad de los materiales de base y de aportación, correspondientes a los componentes empleados en su reparación, aprobados por la empresa reparadora, ingeniería u organismo de control habilitado.
- f) Procedimiento de reparación, soldadura, tratamientos térmicos y controles, calificación de procedimientos de soldadura y soldadoras o soldadores, todo ello aprobado por la empresa reparadora, ingeniería u organismo de control habilitado.
- g) Plano de situación de las zonas sometidas a control por ensayos no destructivos, ensayos requeridos y extensión de los mismos.

Las placas radiográficas serán conservadas adecuadamente por la usuaria o usuario durante cinco años, como mínimo, a partir de la fecha de reparación del equipo.

La empresa reparadora de un equipo a presión es responsable de que ofrezca las garantías debidas para el fin a que se destina.

Artículo 9. *Inspecciones de aparatos reparados.*

1. Todo equipo, incluido dentro del ámbito de esta ITC y que sufra una reparación o una gran reparación, tal y como se ha definido en el artículo 8, deberá ser sometido a las siguientes inspecciones y pruebas:

- a) Una inspección por parte de organismo de control habilitado para comprobar que el equipo ha sido reparado de acuerdo con la documentación contenida en el expediente técnico.
- b) Un examen del equipo reparado y, en su caso, una prueba de presión de valor y en las condiciones que se indican, en cada caso, en el artículo 10 de esta ITC.

2. Si la reparación no tiene el alcance definido como gran reparación, no será necesaria la realización de la prueba hidráulica, debiendo realizar los ensayos y pruebas fijados para el nivel B, salvo que, como consecuencia del resultado de las mismas, el

organismo de control habilitado que las supervisa considere necesario la realización de una prueba de presión, que será realizada en las mismas condiciones que la correspondiente a gran reparación.

Si los resultados de estas inspecciones y pruebas fueran satisfactorios, en el caso de reparación no definida como gran reparación, los equipos podrán ponerse de nuevo en funcionamiento.

3. Si la reparación tiene el alcance definido como gran reparación, será necesaria la realización de las pruebas fijadas para el nivel C.

Artículo 10. Valores de presión de pruebas posteriores a la puesta en servicio.

Se estará a lo dispuesto en el Código de Diseño o en el Libro de Instrucciones de la o el Fabricante, pero, si se carece de ellos, deberán cumplirse como mínimo los siguientes requisitos:

1. Equipos a presión, excepto calderas: El valor de la presión de prueba hidráulica, será igual a 1,1 la presión máxima admisible, es decir:

$$PT = 1,1 \times PS$$

2. Para las calderas, incluidas las calderas de circulación forzada, de paso único, con punto de vaporización variable y partes a presión diseñadas para diferentes niveles de presión a lo largo del recorrido del flujo agua-vapor, la prueba hidráulica tendrá un valor igual a 1,1 la presión máxima de servicio, en su caso, es decir:

$$PT = 1,1 \times Pms$$

CAPÍTULO IV

Otras disposiciones

Artículo 11. Condiciones de operación.

La instalación dispondrá de los correspondientes procedimientos de operación y se estructurará de manera que, en turnos rotativos, se cubran las veinticuatro horas diarias.

El personal de operación, previamente a su incorporación al puesto y periódicamente, en su plan de formación, recibirá instrucciones específicas de la directora o director técnico de la instalación, por escrito, sobre:

- Organización y procedimientos de operación.
- Características principales de la instalación.
- Reglamento de equipos a presión y la presente ITC.
- Función y uso correcto de los elementos e instalaciones de seguridad y del equipo de protección personal.
- Consecuencias de un incorrecto funcionamiento o uso de los elementos e instalaciones de seguridad y del equipo de protección personal.
- Acciones a adoptar en situaciones de funcionamiento anómalo de la instalación.

Artículo 12. Mantenimiento.

- Responsable del mantenimiento.

La instalación deberá disponer de una persona técnica titulada competente responsable del mantenimiento general de la instalación.

2. Manual de inspección.

La usuaria o usuario dispondrá de un Manual de inspección, que contendrá como mínimo la descripción de la organización, el número y calificación de las personas que deben intervenir y que constituyen el servicio de inspección propio, los procedimientos detallados de inspección y el programa de inspecciones.

El programa de inspecciones deberá garantizar el cumplimiento de los plazos reglamentarios.

Además de las inspecciones periódicas indicadas en el Reglamento de equipos a presión y en la presente ITC, deberán realizarse cuantos controles, inspecciones o pruebas se consideren necesarios para garantizar la integridad de los equipos e instalaciones. En este sentido, deberán tenerse en cuenta las indicaciones de la o el fabricante de los equipos y los criterios de inspección de las normas de reconocido prestigio o los internacionalmente aceptados en el sector.

La usuaria o usuario deberá aprovechar las paradas técnicas programadas (paradas generales de unidades para mantenimiento, cambio de catalizadores, condiciones de mercado o cualquier otra parada programada) o provocadas por averías, para realizar inspecciones, comprobaciones o pruebas.

El servicio de inspección de la usuaria o usuario mantendrá informada a la dirección de la planta del estado de los equipos o sistemas, debiendo recomendar la puesta fuera de servicio de aquellos en los que se haya detectado que la seguridad exigible no se cumple. Expresamente, el servicio de inspección no podrá depender ni de producción ni de mantenimiento.

3. Programa de mantenimiento.

Se deberá disponer de un programa de mantenimiento preventivo que garantice la disponibilidad y fiabilidad de todos los elementos de las instalaciones incluidas en esta ITC. Este programa estará basado en las normas de las y/o los fabricantes, en criterios de normas de reconocido prestigio o los internacionalmente aceptados en el sector y en la propia experiencia.

Artículo 13. *Otros controles.*

Además de las comprobaciones e inspecciones que expresamente se indican en la presente ITC, deberán realizarse al menos los siguientes controles:

a) Control de la corrosión.

Deberá disponerse de información técnica suficiente de cada equipo a presión para conocer los márgenes de corrosión de los recipientes y tuberías de cada sistema.

Los controles deberán garantizar la comprobación de todas las partes de los sistemas, teniendo en cuenta los diferentes estados físico-químicos de los fluidos o los factores geométricos.

El programa de inspección de tuberías podrá basarse en análisis predictivos que controlen la vida residual de los sistemas, debiendo realizarse los controles con antelación suficiente al agotamiento de los márgenes de corrosión. Los análisis deberán basarse preferentemente en programas informáticos que controlen la evolución de los espesores. Asimismo, podrá utilizarse la propia experiencia en sistemas similares.

Deberá tenerse en cuenta la posibilidad de existencia de corrosión bajo aislamiento o bajo tensión.

b) Control de la erosión.

Deberá tenerse en cuenta la posible erosión que pueda producirse en los sistemas por las características del fluido y su velocidad.

c) Controles especiales, en función de las características particulares que puedan presentar ciertos equipos o instalaciones.

Deberá disponerse de estudios específicos que identifiquen los riesgos particulares que puedan condicionar la integridad de los equipos a presión.

En este sentido, deberá tenerse en cuenta la posible evolución de los materiales en función de las condiciones de operación (cambios estructurales de los materiales, análisis de fluencia lenta a altas temperaturas o fatiga, entre otras).

ANEXO

Inspecciones y pruebas

1. Consideraciones generales.

El presente anexo define las condiciones de realización de las inspecciones y pruebas de los equipos a presión incluidos en la presente ITC.

Se hace referencia especial a la caldera como elemento principal del funcionamiento y mantenimiento de las plantas objeto de esta ITC, siendo extensibles los criterios que se fijan, en lo que sea procedente, al resto de los equipos.

Como complemento de las instrucciones y normas que fije la o el fabricante de los distintos elementos, se entenderán como inspección todas las actuaciones que se señalan en este apartado y en su realización se tendrán especialmente en cuenta las instrucciones que se indican en los apartados siguientes.

2. Inspecciones.

2.1 Inspecciones visuales.

Consistirán en la inspección de la caldera y equipos a presión, tanto en el lado de humos como en el lado fluidos, observando los depósitos acumulados en sus superficies para detectar posibles anomalías de servicio y/o funcionamiento.

Posteriormente a esta inspección, se procederá a la eliminación de todas las incrustaciones y depósitos que puedan impedir un examen posterior con profundidad de las partes a presión.

Una vez realizada la limpieza, se efectuará otra nueva inspección visual de todos los componentes (economizadores, sobrecalentadores y otros componentes similares, así como de las placas de partición, soldaduras, roblones y fijaciones, entre otras) tanto de la caldera como de otros elementos a presión. Las partes que, a juicio de la inspectora o inspector, puedan presentar alguna anomalía importante, tales como, entre otras, deformaciones, fisuras, corrosiones y desgastes, se comprobarán por medios adecuados.

2.2 Ensayos suplementarios.

Cuando de la inspección visual y los antecedentes de funcionamiento de la caldera y de los equipos a presión resulten indicios razonables para sospechar que en alguna parte, elemento o componente de la misma puedan existir defectos importantes, deben realizarse los ensayos suplementarios que la persona responsable de la inspección acuerde con la usuaria o usuario o con la persona técnica designada por esta o este, dejando constancia escrita de los ensayos.

Sí de la inspección visual y de los ensayos suplementarios se concluyera que alguna de las partes sometidas a presión presenta deficiencias, debe procederse a la reparación o sustitución de la misma.

2.3 Deformaciones.

Si se detectan deformaciones que sobrepasan los valores máximos admisibles previstos en el diseño, debe procederse a su reparación, sustitución o, eventualmente, a la disminución de su presión máxima de servicio, en especial en:

- a) hogares y sus uniones a las placas tubulares;
- b) tambores y colectores.

2.4 Virotillos y tirantes.

Deben sustituirse los virotillos y tirantes que presenten rotura o disminución de diámetro igual o superior a 2 mm.

2.5 Cartelas de refuerzo.

De observarse la rotura total o parcial de un cordón de la soldadura que une las cartelas de refuerzo de la caldera, antes de su reparación se comprobará si, como resultado de dicha rotura, se han producido posibles fisuras o deformaciones en las chapas objeto del refuerzo o en los tubos, las cuales, en su caso, serán reparadas.

2.6 Cordones de soldadura.

Se repararán todas aquellas costuras cuyos cordones de soldadura presenten anomalías. Las soldaduras de reparación deben de responder a procedimientos reconocidos y la soldadora o soldador especialista debe de estar cualificada o cualificado.

2.7 Tubos, placas tubulares y colectores.

Se considerará la posibilidad de sustituir los tubos taponados y se limpiarán los que presenten obstrucciones. Se comprobarán las uniones de los tubos a las placas tubulares, especialmente en el extremo de la caja de hogar. En las calderas acuotubulares, se comprobará la fijación de los tubos a los tambores y colectores, especialmente en las uniones que tengan puntos de rigidez.

En el caso de tubos de calderas en contacto con los gases, se procederá al corte de unas muestras de tubos desgastados, de entre los más significativos, que se someterán a una prueba de presión en taller o sustitutiva, tomando el resultado de la misma como representativo de toda la zona inspeccionada y, por tanto, si no es satisfactoria, se procederá a la oportuna reparación.

2.8 Medición de espesores.

Se comprobarán todos aquellos puntos en que la inspección visual haya detectado posibles corrosiones o desgastes anormales. Si en la inspección visual no se han observado defectos de espesor, se realizará la comprobación de puntos elegidos aleatoriamente y donde se tenga experiencia de desgastes anteriores.

Cuando el espesor del material quede por debajo del espesor de cálculo, la usuaria o usuario y la inspectora o inspector del organismo de control habilitado podrán convenir la sustitución de dicho material, la reparación con un método conveniente, como puede ser el recargue con soldadura, o una disminución de la presión máxima de servicio.

Cuando las inspecciones realizadas muestren que el espesor real es inferior al inicial menos el sobre-espesor previsto por corrosión, o bien señalen la presencia de discontinuidades de magnitud superior a la admitida en el diseño, se deberá proceder a:

- a) Realizar un cálculo justificativo, que demuestre que ese espesor real será capaz de soportar la presión máxima de servicio durante todo el período de tiempo que transcurra hasta la fecha en que corresponda realizar la próxima inspección.

b) Someter a prueba de presión al elemento afectado, todo ello con la supervisión de un organismo de control habilitado.

c) Si el resultado no es satisfactorio se procederá a su reparación.

2.9 Defectos de laminación de las chapas localizadas en la comprobación de espesores.

Se comprobará especialmente la existencia de posibles defectos de hoja de laminación, utilizando normas de reconocido prestigio o procedimientos adecuados.

Si durante la medición de espesores por ultrasonidos se detecta una disminución anormal de espesores en algún punto o zona de una chapa que no haya sido observada en la inspección visual, se comprobará si la falta de espesor detectada es puntual o bien es debida a un defecto de laminación de la chapa (hojas de laminación). Sí la utilización de ultrasonidos y examen visual dejan lugar a dudas sobre si la anomalía hallada es por falta de espesor o por hoja de laminación, se efectuará un pequeño taladro y se medirá directamente el espesor.

Sí se comprueba que el defecto es de laminación, se procederá a determinar el contorno y superficie de la hoja y, si ésta queda dentro de los límites de un círculo de 75 mm de diámetro, no se tendrá en cuenta el citado defecto. Si, por el contrario, la superficie de la hoja sobrepasa el límite antes indicado, pero no se observa ninguna deformación anormal, se determinará el contorno, superficie y situación de la misma, dejando constancia escrita al dorso o en un anexo al certificado de inspección y prueba periódica, al objeto que en las revisiones sucesivas puedan comprobarse posibles deformaciones en la zona acotada, en cuyo caso se deberá proceder a la reparación de las mismas.

Si durante las inspecciones siguientes, a aquélla en la cual se ha observado un defecto de laminación, no se detecta deformación alguna en la zona afectada, en la siguiente revisión periódica se comprobará la superficie del contorno de la hoja y, si ésta ha aumentado en más de un 20 %, deberá procederse a la reparación de la parte afectada, incluso cuando no se observe deformación alguna.

Los defectos de laminación situados en chapas de elementos sometidos a presión interior, no se tendrán en cuenta, excepto en las zonas donde exista algún elemento de refuerzo unido por soldadura.

2.10 Tuberías.

a) Zonas sometidas a momentos (entronques a turbina y caldera) y pantalones:

Realización de partículas magnéticas y ultrasonidos en las soldaduras, realizando un muestreo por réplicas metalográficas en tuberías sometidas a fluencia lenta a altas temperaturas.

b) Resto de tubería:

En las tuberías sometidas a fluencia lenta a altas temperaturas (vapor principal y recalentado caliente), las soldaduras circunferenciales se someterán a inspecciones por partículas magnéticas y ultrasonidos en un 10 % y las soldaduras longitudinales, si las hubiera, en un 20 %. La soldadura de los accesorios (como, entre otros, soportes, instrumentación y drenajes) se controlará un 20 % por partículas magnéticas.

En las tuberías que no están sometidas a fluencia lenta a altas temperaturas (entre otras, vapor recalentado frío o agua de alimentación), las soldaduras se someterán a inspecciones por partículas magnéticas o ultrasonidos en un 10 %, mientras que la soldadura de los accesorios se controlará en un 10 % por partículas magnéticas.

2.11 Accesorios y válvulas de seguridad.

Previa limpieza de los accesorios, se inspeccionarán los reguladores y limitadores de nivel de agua y de presión, válvula, purgadores, indicadores de nivel, espárragos,

tubuladuras y tubos de conexión, entre otros. De existir cámaras de flotación, se comprobará que su interior, así como los tubos de unión, estén limpios.

Las válvulas de seguridad se desmontarán para comprobar que sus distintos elementos no presentan anomalías y que su interior esté limpio de óxido, incrustaciones o sustancias extrañas. Se procederá a su ajuste, prueba y precintado.

La inspección y limpieza de los elementos de las válvulas de seguridad, cámaras de flotación y accesorios puede ser realizada por la o el fabricante o por la empresa reparadora habilitada ERP-2, previa a la visita de la inspectora o inspector responsable de la inspección y prueba periódica. Deberá procederse a desmontar todas las válvulas de seguridad, ajustarlas correctamente, probándolas a continuación y precintándolas. En este caso, la o el fabricante o la empresa reparadora extenderán un certificado acreditativo de haber efectuado las operaciones indicadas.

La comprobación del funcionamiento de los elementos indicados, así como la regulación y precinto de las válvulas de seguridad, será necesariamente certificada por la inspectora o inspector del organismo de control habilitado. En el caso de las válvulas de seguridad de calderas, estas inspecciones, además, se realizarán conjuntamente con la prueba de presión y, en su defecto, con prueba por medio de equipo hidráulico sustitutivo.

2.12 Manómetros y termómetros.

Todos los termómetros, manómetros y detectores de presión se comprobarán con un elemento patrón.

2.13 Conductos y cajas de humos.

Se examinarán los conductos y cajas de humos cuyas chapas no estén sujetas a presión, no admitiendo chapas con espesor menor de 2 mm.

2.14 Obra refractaria.

Se comprobará el buen estado de la obra refractaria, sustituyendo aquellas partes defectuosas.

3. Pruebas de presión.

3.1 Procedimiento de prueba de presión.

Se establecerá de conformidad con las normas e instrucciones de la o el fabricante, comprendiendo una descripción detallada del mismo, así como:

- a) Condiciones de prueba.
- b) Equipos necesarios para la ejecución de la prueba.
- c) Aparatos de medida y control, debidamente contrastados y con una sensibilidad adecuada.
- d) Sistema de llenado y vaciado y tiempo de mantenimiento de la prueba.
- e) Indicación de los puntos en los que se deberá extremar la atención.

3.2 Requisitos de seguridad durante las pruebas de presión.

Antes de llevar a cabo las pruebas, se comprobará que el equipo para pruebas es correcto y que las conexiones son adecuadas a las presiones máximas que se van a alcanzar, así como que se han dispuesto las medidas de seguridad suficientes para evitar que se sobrepase la presión de prueba, que en ningún momento se podrá estar por debajo de la temperatura señalada por la o el fabricante y que no se puedan dañar los elementos internos del aparato.

3.3 Prueba hidráulica.

Antes de llenar con agua, se procederá a comprobar que las estructuras y fundaciones que sustenten el aparato o sistema están en condiciones de resistir la carga a que van a ser sometidas, y se colocarán bridas ciegas o tapones roscados, según proceda, en válvulas de salida de vapor o de seguridad.

Se cuidará que el personal se mantenga alejado durante el desarrollo de la prueba, de los fondos, tapas, piezas roscadas y se evitará la presencia de personas ajenas a la prueba.

Los manómetros se instalarán fuera de la proyección vertical y se preferirá situarlos lateralmente o en posición superior. Durante el llenado de agua se cuidará ventear bien el circuito para evitar que queden cámaras de aire.

Debido a la elevada energía almacenada en la prueba hidráulica, se tomarán precauciones especiales cuando la presión de prueba sea superior a 80 bar o si el producto de la presión de prueba (PT) en bar por el volumen (V) en litros es superior a 10.000, para lo cual es necesario hacer un plan detallado de secuencia de la misma, tiempo de duración y distancia mínima de seguridad.

En todo caso, la subida de presión se hará gradualmente hasta el valor de prueba, con un tiempo de permanencia no inferior a 15 minutos una vez alcanzada la estabilidad. No se requerirá la inspección visual cercana en busca de fugas, en esta primera etapa. Se reducirá entonces a la presión máxima de servicio (Pms) y se inspeccionará cuidadosamente. La temperatura del metal no debe ser inferior a un límite prefijado en cada caso en función de la resistencia o rotura frágil del material.

La temperatura del fluido de prueba no deberá alcanzar los valores que constituyan riesgos de accidente para las personas que realicen la inspección y prueba.

Si durante la prueba hidráulica se observan fugas de fluido, se hará descender la presión y se efectuarán las reparaciones necesarias para eliminarlas, iniciando de nuevo la prueba.

3.4 Prueba neumática.

En caso de no poder realizar la prueba de presión hidráulica, podrá realizarse una prueba neumática.

Por revestir un mayor riesgo la realización de esta prueba, previamente deberá hacerse una inspección visual del equipo y se tendrá en cuenta:

a) Deberá hacerse siempre un plan detallado de las etapas de su desarrollo con tiempos de mantenimiento de las presiones durante cada etapa, definiendo, asimismo, las distancias mínimas de seguridad.

b) Durante el desarrollo de la prueba, se señalará la zona por la cual no se permitirá la circulación de personal ajeno a la misma.

c) Todas las comprobaciones indicadas anteriormente deberán ser realizadas por personal técnico titulado competente del ejecutante de la prueba.

4. Niveles de inspección y prueba.

Los niveles de inspección de los distintos equipos a presión serán realizados de acuerdo con lo señalado en el anexo III del Reglamento de equipos a presión, teniendo en cuenta las siguientes especificaciones:

4.1 Nivel A.

Se realizará una inspección visual de los equipos, entendiendo que no será necesario el descalorificado o eliminación de cualquier revestimiento del equipo a presión para su realización, a menos que existan evidencias de anomalías que se encuentren ocultas bajo el mismo.

La inspección, en el caso de la caldera, incluirá además las siguientes comprobaciones:

- a) Existencia y actualización de la documentación correspondiente al mantenimiento y operación, así como de la calidad del agua.
- b) Funcionamiento de los elementos de operación y de alguna de las seguridades, provocando su intervención (p.e. válvula de seguridad eléctrica).
- c) Mantenimiento de las condiciones de emplazamiento de la caldera y de las instrucciones de seguridad.
- d) Estanqueidad del circuito de gases.
- e) Inspección visual de los elementos que utilizan el fluido de la caldera.

4.2 Nivel B.

Además de lo indicado para la inspección de nivel A, se realizará una inspección completa de la documentación y del estado de la caldera y partes a presión, de acuerdo con:

a) Comprobación de la documentación de la caldera y de la placa de instalación e inspecciones periódicas (certificado de instalación, proyecto, declaración de conformidad o certificado de fabricación, instrucciones de funcionamiento y marcas de la caldera, entre otros).

b) Inspección de los elementos de la caldera, de acuerdo con un muestreo representativo de aquellas partes que, en función del historial y de la experiencia de la usuaria o usuario, como del organismo de control habilitado, estén sometidos a una mayor probabilidad de fallo; el alcance de la misma estará determinado por ambas partes, no siendo menor de un 20 % de la instalación. En caso de que se detectasen anomalías importantes, se ampliaría el margen de actuación hasta corroborar que desaparezcan los defectos. Se considerará:

- 1.º Inspección visual previa y posterior a la limpieza.
- 2.º Ensayos suplementarios.

i. Medidas de espesores por ultrasonidos (US) en zonas sometidas a pérdidas de material por corrosión y/o erosión.

ii. Localización de fisuras en zonas sometidas a rigidez y/o fatiga por Líquidos Penetrantes (LP) y/o Partículas Magnéticas (PM).

iii. Determinación de la degradación en elementos sometidos a alta temperatura por ensayos tipo Medida de capa de magnetita y/o réplica metalográfica (RM).

iv. Radiografías en aquellas zonas en que se requieran.

- 3.º Deformaciones.
- 4.º Virotillos y tirantes.
- 5.º Cartelas de refuerzo.
- 6.º Cordones de soldadura y roblones
- 7.º Tubos, placas tubulares y colectores.
- 8.º Medición de espesores y comprobación de defectos de laminación en chapas.
- 9.º Tuberías.
- 10.º Accesorios y válvulas de seguridad.
- 11.º Manómetros y termómetros.
- 12.º Conductos y cajas de humos.
- 13.º Obra refractaria.

c) Ensayo de funcionamiento:

- 1.º Regulación y precinto de las válvulas de seguridad.
- 2.º Comprobación de los automatismos de regulación.
- 3.º Automatismos de seguridad.

4.3 Nivel C.

Además de lo indicado, para la inspección de nivel B, se realizará la prueba hidráulica de acuerdo con el apartado 3.3 de este anexo. La inspección incluirá las siguientes comprobaciones:

- a) Comprobación de la documentación.
- b) Inspección de los elementos de la caldera y partes a presión.
- c) En las calderas pirotubulares se efectuarán los siguientes ensayos, no destructivos, por medio de líquidos penetrantes o partículas magnéticas:

1.º El 100 % de la soldadura unión del hogar con la placa posterior o con la placa tubular de la cámara del hogar.

2.º El 100 % de las soldaduras del tubo hogar.

3.º El 50 % de la unión de la placa posterior con los tubos del primer paso, si el combustible es gaseoso y el 10 % para el resto de los combustibles.

4.º El 100 % de la unión de los virotillos a la cámara del hogar y a la placa tubular posterior, cuando el combustible sea gaseoso y el 50 % en el resto de los combustibles.

- d) Prueba hidráulica.
- e) Ensayo de funcionamiento.

INSTRUCCIÓN TÉCNICA COMPLEMENTARIA ITC EP-3

Refinerías de petróleo y plantas petroquímicas

CAPÍTULO I

Ámbito de aplicación y definiciones

Artículo 1. *Ámbito de aplicación.*

1. La presente instrucción técnica complementaria (ITC) se aplica a la instalación, inspecciones periódicas y reparaciones de todos los equipos a presión incluidos en el Reglamento de equipos a presión instalados en refinerías de petróleo y plantas petroquímicas.

2. Se excluyen de la presente ITC:

- a) Las botellas de gas para aparatos respiratorios incluidas en la ITC EP-5.
- b) Los equipos a presión transportables incluidos en el Real Decreto 1388/2011, de 14 de octubre, por el que se dictan las disposiciones de aplicación de la Directiva 2010/35/UE del Parlamento Europeo y del Consejo de 16 de junio de 2010 sobre equipos a presión transportables y por la que se derogan las Directivas 76/767/CEE, 84/525/CEE, 84/526/CEE, 84/527/CEE y 1999/36/CE.
- c) Los extintores, que deberán cumplir los requisitos generales del Reglamento de equipos a presión.
- d) Los oleoductos, gasoductos y redes de distribución urbana.
- e) Las tuberías de conducción hacia otra instalación externa, desde el último dispositivo de aislamiento situado dentro de los límites de la empresa, incluido dicho dispositivo, que deberán cumplir los requisitos del Reglamento de equipos a presión.
- f) Las carcasas o envolventes de elementos dinámicos.
- g) Los equipos a presión del artículo 4.3 del Real Decreto 709/2015, de 24 de julio, por el que se establecen los requisitos esenciales de seguridad para la comercialización de los equipos a presión, o asimilados a dichas categorías según el artículo 3.2 del Reglamento de equipos a presión.

Artículo 2. Definiciones.

A los efectos de la presente ITC se entiende por:

1. «Refinería de petróleos», el conjunto de instalaciones de proceso y auxiliares destinadas al refino, trasiego y almacenamiento de crudo de petróleo y sus productos derivados.

2. «Planta petroquímica», el conjunto de instalaciones de proceso y auxiliares que utilizan como materia prima fracciones petrolíferas, gas natural o productos elaborados a partir de éstos.

3. «Sistema», el conjunto de equipos normalmente conectados en secuencia de proceso y susceptibles de ser probados conjuntamente.

4. «Equipos especiales», los que correspondan a alguna de las siguientes características:

a) Los rellenos de catalizador o con recubrimiento interior frágil o higroscópico, tales como refractario, vitrificado, ebonitado o esmaltado, entre otros.

b) Los sometidos a temperatura de servicio menor o igual a 0 °C, en sistemas de fluidos no corrosivos.

c) Los incluidos en instalaciones provisionales, tales como plantas piloto o laboratorios de investigación y control, entre otros.

d) Los sometidos a vacío (con presión inferior a la atmosférica en condiciones normales de funcionamiento) en los que pueda existir presión en condiciones excepcionales o se realicen pruebas de presión o estanquidad con valores superiores a 0,5 bar.

5. «Inspectora/Inspector propio», el personal técnico titulado competente designado por la usuaria o usuario, o contratado, con experiencia en la inspección de equipos a presión de refinerías o plantas petroquímicas.

6. «Prueba de estanquidad», la comprobación de la hermeticidad de un equipo a presión o sistema, así como de las conexiones o de los elementos desmontables, en condiciones de utilización.

7. «Otra instalación externa», instalación de titularidad diferenciada por lo que no forma parte de la refinería o planta petroquímica.

CAPÍTULO II**Instalación y puesta en servicio****Artículo 3. Clasificación de recipientes.**

Los recipientes a presión, a efectos de la presente ITC, se clasificarán atendiendo a su peligrosidad con los siguientes criterios:

1. Potencial de riesgo.

Los recipientes se clasificarán según el producto de la presión máxima admisible (PS en bar) por el volumen (V en m³):

- i. Potencial 1: Mayor o igual a 1.000.
- ii. Potencial 2: Mayor o igual a 300 y menor de 1.000.
- iii. Potencial 3: Mayor o igual a 25 y menor de 300.
- iv. Potencial 4: Mayor o igual a 10 y menor de 25.
- v. Potencial 5: Menor de 10.

2. Características de los fluidos.

Según las características de los fluidos con los que operan los equipos, se clasificarán:

1.º Grupo 1.1:

i. Fluidos que tengan la condición de inflamables a temperatura máxima de servicio Tms igual o superior a 200 °C, en forma de vapores, líquidos, gases y sus mezclas.

ii. Fluidos con toxicidad aguda, cutánea de Categoría 1 y por inhalación de Categorías 1 y 2, según parte 3 del Anexo I del Reglamento (CE) 1272/2008 del Parlamento Europeo y del Consejo de 16 de diciembre de 2008 sobre clasificación, etiquetado y envasado de sustancias y mezclas.

iii. Hidrógeno en concentraciones superiores al 75% en volumen.

2.º Grupo 1.2: Otros fluidos peligrosos incluidos en el grupo 1 del artículo 13 del Real Decreto 709/2015, de 24 de julio, y que no se clasifiquen en el grupo anterior.

i. Grupo 2.1: Gases y vapores incluidos en el grupo 2 del artículo 13 del Real Decreto 709/2015, de 24 de julio (como pueden ser, entre otros, vapor de agua, gases inertes o aire).

ii. Grupo 2.2: Otros fluidos incluidos en el grupo 2 del artículo 13 del Real Decreto 709/2015, de 24 de julio, que no se clasifiquen en el grupo anterior.

3. Clases de equipos.

Mediante la combinación del potencial de riesgo y de las características de los fluidos, los recipientes de la presente ITC se clasificarán:

Potencial de riesgo	Características de los fluidos			
	1.1	1.2	2.1	2.2
1	Clase 1	Clase 1	Clase 1	Clase 2
2	Clase 1	Clase 2	Clase 2	Clase 3
3	Clase 2	Clase 3	Clase 3	Clase 4
4	Clase 3	Clase 4	Clase 4	Clase 5
5	Clase 4	Clase 5	Clase 5	Clase 5

Artículo 4. *Instalación.*

1. Proyecto de instalación.

A los efectos del artículo 4.1 de Reglamento de equipos a presión, requerirán proyecto de instalación, las que incluyan recipientes a presión de las Clases 1 ó 2 del artículo 3.3 de esta ITC.

El proyecto deberá incluir información sobre:

- Descripción del proceso que se realiza en la instalación.
- Datos de la empresa instaladora e identificación de su habilitación.
- Características técnicas de los recipientes:

i. Volumen total de las partes a presión y si procede, volúmenes de las cámaras interiores o volumen de agua a nivel medio.

- ii. Presión máxima admisible (PS), temperatura máxima admisible (TS), presión máxima de servicio (Pms), temperatura máxima de servicio (Tms), presión de precinto (Pp), presión de prueba de fabricación y de las posteriores periódicas.
 - iii. Fluido contenido.
 - iv. Material de la envolvente.
 - v. Elementos de seguridad y características de los mismos.
 - vi. Elementos auxiliares y características de los mismos.
 - vii. En su caso, otras características técnicas relevantes.
- d) Datos de la o el fabricante de cada equipo a presión.
 - e) Relación nominal de todos equipos a presión incluidos en la instalación.
 - f) Presupuesto.
 - g) Planos:
 - i. General de cada equipo o del conjunto en el que esté integrado.
 - ii. De emplazamiento de los recipientes, incluyendo zonas colindantes, con indicación de riesgos.
 - iii. Del conjunto de la instalación.
 - iv. Esquema de principio de la instalación.
2. Instalaciones que no requieren proyecto de instalación.

Las instalaciones que de acuerdo con el apartado anterior no requieran la presentación de proyecto de instalación, se tramitarán según lo indicado en el apartado 3 del anexo II del Reglamento de equipos a presión.

3. Empresas instaladoras.

Las instalaciones de todos los equipos incluidos en la presente ITC serán realizadas por empresas de la categoría EIP-2, prevista en el anexo I del Reglamento de equipos a presión.

Artículo 5. *Puesta en servicio.*

1. La puesta en servicio de los equipos a presión o instalaciones a que se refiere la presente ITC se realizará de acuerdo con lo indicado en el artículo 5 del Reglamento de equipos a presión.

2. Las empresas instaladoras serán responsables de la ejecución de las instalaciones. En caso de que el diseño haya sido realizado por ingenierías o por la usuaria o usuario, éstas serán las responsables del mismo y deberán hacerlo constar en el Certificado de instalación indicado en el anexo IV del Reglamento de equipos a presión.

3. Las placas de instalación e inspecciones periódicas indicadas en el anexo III del Reglamento de equipos a presión, podrán sustituirse por la identificación en el registro de equipos de la usuaria o usuario, indicado en el artículo 9 del Reglamento de equipos a presión.

CAPÍTULO III

Inspecciones periódicas, reparaciones y modificaciones

Artículo 6. *Inspecciones periódicas.*

1. Las inspecciones periódicas se realizarán atendiendo a los criterios indicados en el Anexo I de esta ITC.

2. Las inspecciones y pruebas a las que deben someterse los recipientes se realizarán atendiendo a la clasificación expresada en el artículo 3.3 de la presente ITC, por los agentes y con las periodicidades máximas siguientes:

Clasificación del recipiente (art. 3.3)	Nivel de inspección (Anexo I)		
	A	B	C
AGENTE Y PERIODICIDAD DE LAS INSPECCIONES PERIÓDICAS DE RECIPIENTES			
Clase 1	Inspectora/Inspector propio 4 años	O.C.6 años	O.C.12 años
Clase 2	Inspectora/Inspector propio 4 años	O.C.8 años	O.C.18 años
Clase 3	Inspectora/Inspector propio 6 años	Inspectora/Inspector propio (*)10 años	No requiere
Clase 4	Inspectora/Inspector propio 6 años	Inspectora/Inspector propio 12 años	No requiere
Clase 5	Inspectora/Inspector propio 8 años	No requiere	No requiere

(*) En caso de equipos especiales, las inspecciones de nivel B de la clase 3 se realizarán por OC.

3. Las tuberías con diámetro superior a DN 50 y cuyo valor de $PS \cdot DN > 1.000$ deberán ser inspeccionadas, al menos con el nivel B, por los agentes y con las periodicidades máximas que se indican, no siendo obligatorio realizar la de nivel C.

Nivel de inspección (Anexo I)	Grupo de fluido (art.º 3.2)		
	1.1	1.2	2.1 y 2.2
AGENTE Y PERIODICIDAD DE LAS INSPECCIONES PERIÓDICAS DE TUBERÍAS			
Nivel B	Inspectora/Inspector propio 6 años	Inspectora/Inspector propio 10 años	Inspectora/Inspector propio 12 años

4. Excepcionalmente, las inspecciones de nivel B y C de esferas o depósitos de almacenamiento de gases licuados del petróleo, así como de gases licuados no corrosivos podrán realizarse de forma conjuntamente, en cuyo caso tendrán una periodicidad máxima de diez años.

5. Además de las inspecciones periódicas, deberán realizarse cuantos controles, inspecciones o pruebas se consideren necesarios para garantizar la integridad de los equipos e instalaciones.

Cuando en las inspecciones periódicas, así como en las inspecciones adicionales realizadas por la usuaria o usuario, se descubran corrosiones o daños, se deberá seguir su evolución mediante las inspecciones de la usuaria o usuario en las paradas de las instalaciones para decidir, a la vista de la corrosión y del estado del aparato, si procede realizar una reparación.

6. Cuando por la experiencia adquirida en la realización de inspecciones periódicas, determinados equipos no presenten problemas de utilización, envejecimiento, o mediante técnicas especiales de ensayos no destructivos que aporten seguridad equivalente, podrá autorizarse, de acuerdo con el artículo 12 del Reglamento de equipos a presión, la modificación de los niveles de inspección o los plazos, con el correspondiente informe favorable de un organismo de control habilitado.

Artículo 7. Reparaciones.

1. Empresas reparadoras.

Las reparaciones de todos los equipos incluidos en la presente ITC serán realizadas por empresas de la categoría ERP-2, prevista en el anexo I del Reglamento de equipos a presión.

2. Alcance de las reparaciones.

Las reparaciones que afecten a una parte importante del equipo serán consideradas como «gran reparación», atendiendo a los criterios indicados en el siguiente apartado.

Cuando se trate de reparaciones que afecten a partes sometidas a presión, cuya amplitud no alcance el rango de «gran reparación», se realizarán por la usuaria o usuario las comprobaciones necesarias, debiendo someterse al equipo a la correspondiente prueba hidrostática o a los ensayos no destructivos que se consideren adecuados.

3. Gran reparación.

3.1 Se considera que una reparación en la envolvente de recipientes, columnas, reactores e intercambiadores, alcanza la categoría de «gran reparación» cuando corresponda a alguno de los siguientes casos:

a) Cuando la longitud de la soldadura interesada, expresada porcentualmente respecto a la longitud del equipo, medida entre tangentes a los fondos para soldaduras longitudinales y al desarrollo del perímetro para las circunferenciales, iguale o supere los valores del cuadro indicado en este apartado. Quedan exceptuadas las soldaduras de sellado y todas aquellas otras que no afecten adversamente a las características mecánicas y metalúrgicas de los elementos resistentes del aparato.

b) Cualquiera que sea su extensión, en aparatos sometidos a vacío, excepto los que contengan fluidos incombustibles, o no formadores de mezclas explosivas.

c) En los recipientes de las clases 1 y 2 no se considerarán como gran reparación las realizadas en las tubuladuras con diámetro inferior o igual a DN 80. De igual forma, en los recipientes de las clases 3 y 4 no tendrán esa consideración las realizadas en cualquiera de las tubuladuras o los recargues de soldadura.

Clase 1 y 2		Clase 3. ^a		Clase 4. ^a	
Tipo de juntas		Tipo de juntas		Tipo de juntas	
Soldadura longitudinal	Soldadura circunferencial	Soldadura longitudinal	Soldadura circunferencial	Soldadura longitudinal	Soldadura circunferencial
5 %	10 %	15 %	30 %	20 %	40 %

3.2 Además de lo indicado en el apartado anterior, se considerará gran reparación en los siguientes casos:

a) Aerorrefrigerantes. La sustitución del 10 por 100 de los tubos o reparación en cabezales que requieran soldadura.

b) Hornos. Sustitución de una longitud de tubos superior al 10 por 100 del desarrollo total del circuito tubular.

c) Calderas y equipos de producción de vapor sometidos a llama. Sustitución de una longitud de tubos superior al 10 por 100 del desarrollo total del circuito tubular.

d) Tuberías. En este caso se define como «gran reparación» toda aquella que cumpla las siguientes condiciones simultáneamente:

i. Que en el procedimiento de soldadura se incluya tratamiento térmico o que los espesores de las tuberías a unir sean ambos superiores a 12 milímetros.

ii. Que el número de soldaduras de unión entre tubos realizadas sea superior a las indicadas en la tabla siguiente:

Categorías/ R.D. 709/2015	Número de soldaduras
III	Cualquiera
II	6
I	12

e) Casos no tipificados.

En los equipos de la clase 5 ninguna reparación tendrá consideración de gran reparación.

3.3 Expediente técnico de reparación.

Las reparaciones que sean consideradas como «gran reparación», de acuerdo con lo indicado en apartado anterior, deberán disponer de un Expediente técnico de reparación elaborado por la empresa reparadora, en el que se incluya:

- Número de inscripción en el órgano competente de la comunidad autónoma correspondiente a su domicilio social.
- Identificación del equipo a presión, características y clasificación, e información de su puesta en servicio inicial de acuerdo con esta ITC.
- Razones que motivan su reparación.
- Descripción completa de la reparación, incluyendo planos de detalle de la misma.
- Documentos que avalen la idoneidad de los materiales de base y de aportación correspondientes a los componentes empleados en su reparación, aprobados por la empresa reparadora, ingeniería u organismo de control.
- Procedimiento de reparación, soldadura, tratamientos térmicos y controles, calificación de procedimientos de soldadura y soldadoras o soldadores, todo ello aprobado por la empresa reparadora, ingeniería u organismo de control.
- Plano de situación de las zonas sometidas a control por ensayos no destructivos, ensayos requeridos, extensión de los mismos y resultados. Las placas radiográficas serán conservadas adecuadamente por la usuaria o usuario durante cinco años, como mínimo, a partir de la fecha de reparación del equipo.
- Certificado de ensayos y pruebas realizadas durante la reparación suscritos por la persona técnica titulada competente de la empresa reparadora.
- Acta de prueba de presión suscrita por un organismo de control.

3.4 Todo equipo que sufra una «gran reparación», deberá ser sometido a las siguientes inspecciones y pruebas:

- Una inspección por parte de la empresa reparadora para comprobar que el equipo ha sido reparado de acuerdo con la documentación contenida en el expediente de reparación.
- Un examen del aparato reparado y una prueba de presión de valor y condiciones iguales a las de la primera prueba, por parte de un organismo de control.

La prueba de presión incluirá al menos la parte reparada. En el caso de no probarse todo el equipo, la inspección realizada no se considerará como inspección periódica.

La prueba de presión podrá sustituirse por aquellas otras pruebas o ensayos que aporten una seguridad equivalente, siempre que haya razones técnicas que lo justifiquen y, en todo caso, de acuerdo con el artículo 12 del Reglamento.

Si los resultados de estas inspecciones y pruebas fueran aceptables, el equipo reparado podrá ponerse en servicio.

Artículo 8. *Modificaciones.*

1. Las modificaciones deberán atenerse a lo indicado en el artículo 8 del Reglamento de equipos a presión. En todo caso las modificaciones se llevarán a cabo por empresas habilitadas de la categoría 2, reparadoras o instaladoras, o por la o el fabricante del equipo.

2. Las inspecciones de nivel C que deban realizarse en aplicación del artículo 8 del Reglamento se realizarán de acuerdo a lo indicado en el Anexo I de esta ITC.

CAPÍTULO IV

Otras disposiciones

Artículo 9. *Obligaciones de las usuarias y usuarios.*

Además de las obligaciones indicadas en el artículo 9 del Reglamento de equipos a presión, la usuaria o usuario deberá disponer de:

1. Mantenimiento.

La usuaria o usuario deberá realizar un mantenimiento que garantice la disponibilidad y fiabilidad de todos los elementos de las instalaciones incluidas en la presente ITC.

Este mantenimiento estará basado en las instrucciones de las y/o los fabricantes y en la propia experiencia, debiendo realizarse con la periodicidad que se estime necesaria.

2. Manual de inspección.

La usuaria o usuario dispondrá de un Manual de inspección, que contendrá como mínimo la descripción de la organización, el número y calificación de las personas que deben intervenir, los procedimientos detallados de inspección y el programa de inspecciones.

El programa de inspecciones, deberá garantizar el cumplimiento de los plazos reglamentarios.

Además de las inspecciones periódicas indicadas en el Reglamento de equipos a presión y en la presente ITC, deberán realizarse cuantos controles, inspecciones o pruebas se consideren necesarios para garantizar la integridad de los equipos e instalaciones. En este sentido, deberán tenerse en cuenta las indicaciones de la o el fabricante de los equipos y los criterios de inspección de las normas de reconocido prestigio o los internacionalmente aceptados en el sector.

La usuaria o usuario deberá aprovechar las paradas técnicas programadas (paradas generales de unidades para mantenimiento, cambio de catalizadores, condiciones de mercado, o cualquier otra parada programada) o provocadas por averías, para realizar inspecciones, comprobaciones o pruebas.

El servicio de inspección de la usuaria o usuario mantendrá informada a la dirección de la refinería o de la planta petroquímica del estado de los equipos o sistemas, debiendo recomendar la puesta fuera de servicio de aquéllos en los que se haya detectado que la seguridad exigible no se cumple. Expresamente, el servicio de inspección no podrá depender ni de producción ni de mantenimiento.

3. Otros controles.

Además de las comprobaciones e inspecciones que expresamente se indican en la presente ITC, deberán realizarse al menos los siguientes controles:

a) Control de la corrosión.

Deberá disponerse de información técnica suficiente de cada equipo a presión para conocer los márgenes de corrosión de los recipientes y tuberías de cada sistema.

Las comprobaciones deberán garantizar la comprobación de todas las partes de los sistemas teniendo en cuenta los diferentes estados físico-químicos de los fluidos o los factores geométricos.

El programa de inspección de tuberías podrá basarse en análisis predictivos que controlen la vida residual de los sistemas, debiendo realizarse los controles con antelación suficiente al agotamiento de los márgenes de corrosión. Los análisis deberán basarse preferentemente en programas informáticos que controlen la evolución de los espesores. Asimismo, podrá utilizarse la propia experiencia en sistemas similares.

Deberá tenerse en cuenta la posibilidad de existencia de corrosión bajo aislamiento o bajo tensión.

b) Control de la erosión.

Deberá tenerse en cuenta la posible erosión que pueda producirse en los sistemas por las características del fluido y su velocidad.

c) Controles especiales, en función de las características particulares que puedan presentar ciertos equipos o instalaciones. Deberá disponerse de estudios específicos que identifiquen los riesgos particulares que puedan condicionar la integridad de los equipos a presión.

En este sentido, deberá tenerse en cuenta la posible evolución de los materiales en función de las condiciones de operación (como pueden ser, entre otros, los cambios estructurales de los materiales o el análisis de fluencia lenta a altas temperaturas).

Artículo 10. *Normas UNE para la aplicación de la ITC.*

En el anexo II de la presente ITC se recoge el listado de las normas UNE, identificadas por su título, numeración y año de edición, que, de manera total o parcial, se prescriben para el cumplimiento de los requisitos incluidos en la misma.

Las concretas ediciones de las normas UNE que figuran en el anexo seguirán siendo válidas para la correcta aplicación de la ITC, incluso aunque hayan sido aprobadas y publicadas ediciones posteriores de las normas, en tanto no se publique en el «Boletín Oficial del Estado» por el centro directivo competente en materia de seguridad industrial la resolución que actualice estas normas.

La misma resolución indicará las nuevas referencias y la fecha a partir de la cual serán de aplicación las nuevas ediciones y, en consecuencia, la fecha en que las antiguas ediciones dejarán de serlo.

ANEXO I

Inspecciones periódicas

En la aplicación de la presente ITC, deberá tenerse en cuenta lo indicado en el anexo III del Reglamento de equipos a presión, con los siguientes criterios:

1. Nivel de inspección A (Inspección exterior).

Además de lo indicado en el anexo III del Reglamento de equipos a presión, deberá realizarse una comprobación de espesores por ultrasonido y/o cualquier ensayo no destructivo que se considere necesario.

En caso de equipos cuya temperatura del metal no permita la realización de dichos ensayos, deberán ser realizadas en un plazo no superior a dos años del establecido, siempre y cuando la evaluación de la vida remanente del equipo garantice la integridad del mismo.

2. Nivel de inspección B (Inspección interior fuera de servicio).

Consistirá, al menos, en una completa inspección visual interna y comprobación de espesores de todas las partes sometidas a presión. Si de esta inspección resultase que hay motivos razonables para aumentar el control, se aplicarán los ensayos no destructivos que se consideren necesarios.

Cuando una inspección interior no se pueda llevar a cabo por imposibilidad física o razones técnicas justificables, se sustituirá por los ensayos no destructivos necesarios que garanticen una seguridad equivalente o por una prueba de presión.

En el caso de tuberías, no será necesario realizar la inspección interna ni dejarlas fuera de servicio, salvo que sea preciso para la realización de los ensayos necesarios.

3. Nivel de inspección C (Prueba de presión).

Los equipos sometidos a vacío no requerirán la realización de la prueba hidrostática.

4. En la realización de las inspecciones se tendrán en cuenta las siguientes consideraciones:

4.1 Fluido de la prueba.

Para la prueba a presión hidrostática se utilizará normalmente agua a la temperatura ambiente. Durante la prueba la temperatura del agua no será inferior a 10 °C. En caso contrario, se deberá evaluar el posible riesgo que pueda comportar.

Cuando el diseño del equipo fije la naturaleza, calidad y temperatura del fluido de prueba, las pruebas de presión se harán de acuerdo con lo establecido, adoptándose todas las precauciones pertinentes.

Se consideran como razones técnicas justificativas para el cambio de fluido de prueba o sustitución de la misma, entre otras, las siguientes:

- a) Dudas razonables en la resistencia estructural de cimentaciones o fundaciones.
- b) Efecto perjudicial del fluido en elementos internos o paredes del aparato, catalizadores o elementos de relleno.
- c) Dificultades de secado del circuito de prueba, de drenaje o venteo.
- d) Dificultad material para realizar la prueba hidrostática.

Cuando no pueda utilizarse agua como fluido de prueba por razones técnicas justificables, podrán usarse otros fluidos.

4.2 Presión de prueba.

a) El valor de la presión de prueba (PT) será el indicado por la o el fabricante del equipo, o en su defecto el de la prueba hidrostática de fabricación, no pudiendo superarse el 90 por cien del límite elástico del material a la temperatura de prueba para los esfuerzos primarios de membrana.

Como excepción, cualquier reducción de los valores de presión de prueba, deberá ser aprobado por el órgano competente de la comunidad autónoma, previa justificación técnica y con el informe favorable de un organismo de control.

b) En caso de equipos sometidos a vacío deberá dedicarse atención especial a la estanquidad de los mismos, por lo que cuando se lleve a cabo una inspección de nivel B deberá realizarse una prueba de estanquidad antes de su puesta en servicio. Los equipos sometidos a vacío que contengan fluidos incombustibles o no formadores de mezclas explosivas están exentos de estas pruebas.

c) Equipos con temperatura de servicio menor o igual a 0 °C en sistemas con fluidos no corrosivos.

A los equipos que funcionen en unas condiciones de utilización bajo las cuales la experiencia demuestra que no se originan problemas de corrosión interior se les aplicarán los requisitos siguientes:

i. Los equipos se someterán a la primera prueba de presión hidrostática, quedando exentos de las siguientes pruebas periódicas de nivel B y C, salvo que por otras causas tengan que ser puestos fuera de servicio para reparación. En este caso se hará inspección visual de la zona reparada y se someterá éste a una prueba de presión.

ii. En cualquier caso, las inspectoras y/o inspectores propios harán inspecciones periódicas de nivel A, con el fin de conocer el estado de las zonas donde puede haber corrosión exterior y donde se concentran los mayores esfuerzos.

d) El procedimiento de prueba de presión será el indicado por la o el fabricante del equipo o, en su defecto, incluirá una descripción detallada del mismo, así como:

- i. Condiciones de prueba.
- ii. Equipos necesarios para la ejecución de la prueba.
- iii. Aparatos de medida y control, debidamente contrastados y con una sensibilidad adecuada. Se procurará que la lectura se sitúe en el tercio central de la escala del aparato.
- iv. Sistemas de llenado y vaciado y tiempo de mantenimiento de la presión de prueba.
- v. Indicación de los puntos en los que se deberá extremar la atención.

5. Ensayo por emisiones acústicas.

Alternativamente a la prueba hidrostática indicada en el punto 4 anterior, podrá efectuarse, únicamente en equipos de geometría sencilla, como esferas y cilindros con fondos cóncavos o planos, así como otras geometrías análogas, un ensayo por emisiones acústicas de acuerdo a los criterios indicados a continuación.

5.1 Criterios generales.

En los equipos debe ser posible la conexión de los palpadores en las paredes sometidas a presión, de forma que puedan evaluarse las condiciones en que se encuentra la totalidad del objeto de ensayo, y que el método pueda garantizar la localización de un posible defecto, de acuerdo con lo exigido por la norma UNE-EN 14584.

La manipulación previa, aislamiento, preparación y en su caso, restitución de la puesta en servicio del equipo a ensayar, ha de ser realizada por personal capacitado.

Los principios generales del ensayo por emisión acústica deben ser los establecidos en la norma UNE-EN 13445-5.

Asimismo, el procedimiento y método de ensayos, la información preliminar, las mediciones previas al ensayo, la interpretación de los resultados y la gradación de la severidad de la fuente de emisión acústica, así como el informe de ensayos deben cumplir los requisitos de la norma UNE-EN 14584.

Los laboratorios de ensayo y calibración deben estar acreditados de acuerdo con la norma UNE-EN ISO/IEC 17025, según lo establecido en la norma UNE-EN 14584.

La cualificación y certificación del personal que efectúa ensayos no destructivos se debe realizar de acuerdo con la norma UNE-EN ISO 9712. El personal responsable del ensayo debe estar certificado como mínimo con nivel 2, y el responsable de aprobación con nivel 3.

El equipo de ensayo utilizado debe ser el indicado en la norma UNE-EN 13477-1, y cumplir con lo indicado en la norma UNE-EN 13477-2.

5.2 Fluido de la prueba.

Para la realización de la prueba podrá utilizarse el fluido del proceso siempre que este sea susceptible de vaporización (como el GLP) o, en su caso, gas inerte (como el Nitrógeno) o aire comprimido siempre que la introducción del mismo en el equipo no suponga la formación de una atmósfera explosiva y que no se generen riesgos añadidos.

5.3 Presión de prueba.

El valor de la presión de prueba (PT) alcanzará el 110 % de la presión máxima admisible por el equipo. En el certificado de inspección se deberá recoger dicho valor.

5.4 Ensayos complementarios.

En función de las características de los materiales del equipo y de los fluidos contenidos, el Organismo de Control complementará el ensayo por emisiones acústicas con la realización de los Ensayos No Destructivos complementarios que considere apropiados.

En cualquier caso, en equipos susceptibles de deterioro por corrosión y/o erosión, el ensayo por emisiones acústicas se completará con un ensayo por ultrasonidos.

Los ensayos complementarios realizados y sus resultados deben recogerse en el certificado de inspección.

5.5 Medidas de seguridad.

Adicionalmente a lo indicado en el punto 6, deben observarse las siguientes precauciones durante la presurización del equipo:

- i. Si las señales acústicas indican la existencia de una fuga, ésta debe eliminarse antes de continuar el ensayo;
- ii. Las señales acústicas deben estar continuamente controladas de forma que pueda reducirse inmediatamente la presión para proteger el equipo;

No se iniciará ninguna prueba mientras no existan evidencias que permitan determinar la presión de prueba.

6. Requisitos de seguridad durante las pruebas.

Durante la realización de los ensayos y pruebas, deberán observarse unas estrictas condiciones de seguridad para evitar que las actuaciones a realizar puedan provocar accidentes.

Antes de llevar a cabo las pruebas de presión se comprobará que el equipo para pruebas es correcto y que las conexiones son adecuadas a las presiones máximas que se van a alcanzar, así como que se han dispuesto las medidas de seguridad suficientes para evitar sobrepasar la presión de prueba, ni en ningún momento estar por debajo de la temperatura señalada en el diseño, ni dañar los elementos internos del aparato.

6.1 Prueba hidrostática.

Antes de llenar con agua se procederá a comprobar que las estructuras y fundaciones que sustentan el equipo o sistema están en condiciones de resistir la carga a que van a ser sometidas.

Se cuidará que el personal se mantenga alejado durante el desarrollo de la prueba de los fondos, tapas, piezas roscadas y se evitará la presencia de personas ajenas a la prueba.

Los manómetros se instalarán fuera de la proyección vertical y se preferirá situarlos lateralmente o en posición superior. Durante el llenado de agua se cuidará ventear bien el circuito para evitar que queden cámaras de aire o vapor.

Debido a la elevada energía almacenada en la prueba hidrostática, se tomarán precauciones especiales cuando la presión de prueba sea superior a 80 bares o si el producto de la presión de prueba (PT) en bares por el volumen (V), en metros cúbicos es superior a 10.000, para lo cual es necesario hacer un plan detallado de secuencia de la misma, tiempo de duración y distancia mínima de seguridad.

En el caso de no poder mantener la distancia mínima de seguridad que se indique en el plan, ésta deberá sustituirse por otra norma de seguridad complementaria, que deberá someterse a aprobación del órgano competente de la comunidad autónoma.

6.2 Prueba neumática.

Esta prueba reviste un mayor riesgo que la prueba hidrostática, por lo que previamente deberá hacerse una inspección del aparato.

Deberá hacerse siempre un plan detallado de las etapas de su desarrollo, con tiempos de mantenimiento de las presiones durante cada etapa, definiendo asimismo la distancia mínima de seguridad.

Durante el desarrollo de la prueba, se señalará la zona por la cual no se permitirá la circulación de personal ajeno a la misma.

7. Inspecciones de la usuaria o usuario.

a) La usuaria o usuario dispondrá del personal, medios y organización adecuados propios o contratados para realizar las inspecciones y controles necesarios durante la vida de los equipos o sistemas, para conocer en todo momento el grado de cumplimiento de esta ITC.

b) Independientemente de las inspecciones y pruebas periódicas, el personal inspector de la usuaria o usuario examinarán y comprobarán durante las paradas generales y parciales de las plantas, aquellos equipos que se abran para limpieza o reparación. Los resultados de dichas comprobaciones deberán figurar en el Registro de la usuaria o usuario indicado en el artículo 9.7 del Reglamento de equipos a presión.

c) El servicio de inspección de la usuaria o usuario llevará el historial de los equipos o sistemas. La usuaria o usuario comprobará que no se sobrepasan las condiciones de diseño, tiempo de duración de las anomalías, reparaciones y modificaciones.

8. Inspección de las válvulas de seguridad.

Las válvulas de seguridad se desmontarán para su ajuste, prueba y precintado, con una periodicidad que no exceda a la menor de las periodicidades de inspección Nivel B de los equipos a los que protegen.

La regulación se realizará en banco de pruebas, teniendo en cuenta las recomendaciones de las y/o los fabricantes de las mismas.

En el caso de calderas sometidas a llama, la periodicidad de las comprobaciones será al menos cada dos años.

Las válvulas de los sistemas de producción de vapor, y todas aquellas que por sus características de funcionamiento lo permitan, podrán ser comprobadas en su lugar de emplazamiento.

Las comprobaciones de tarado y precintado serán certificadas por un organismo de control.

9. Certificado de inspección.

Todas las comprobaciones y pruebas correspondientes a este apartado que se realicen por organismo de control, deberán quedar reflejadas en el correspondiente certificado.

Las inspecciones realizadas por la inspectora o inspector propio deberán anotarse en el Registro de la usuaria o usuario a que se hace referencia en el artículo 9.7 del Reglamento de equipos a presión.

ANEXO II

Normas UNE

UNE-EN 13445-5:2021, Recipientes a presión no sometidos a llama. Parte 5: Inspección y control.

UNE-EN 14584:2013, Ensayos no destructivos. Emisión acústica. Verificación de equipos metálicos a presión durante ensayos de prueba.

UNE-EN ISO/IEC 17025:2017, Requisitos generales para la competencia de los laboratorios de ensayo y calibración.

UNE-EN ISO 9712:2012, Ensayos no destructivos. Cualificación y certificación del personal que realiza ensayos no destructivos.

UNE-EN 13477-1:2001, Ensayos no destructivos. Emisión acústica. Caracterización del equipo. Parte 1: Descripción del equipo.

UNE-EN 13477-2:2011, Ensayos no destructivos. Emisión acústica. Caracterización del equipo. Parte 2: Verificación de las características de funcionamiento.

INSTRUCCIÓN TÉCNICA COMPLEMENTARIA ITC EP-4

Depósitos criogénicos

CAPÍTULO I

Ámbito de aplicación y definiciones

Artículo 1. *Ámbito de aplicación.*

1. La presente instrucción técnica complementaria (ITC) se aplica a las condiciones de instalación y pruebas periódicas de los equipos criogénicos, con volúmenes superiores a 1.000 litros de capacidad geométrica, destinados a almacenamiento y utilización de los gases criogénicos como, por ejemplo: argón, nitrógeno, anhídrido carbónico, helio, protóxido de nitrógeno N₂O, criptón, neón, oxígeno, xenón, etano, etileno, hidrógeno y aire.

Se entienden como equipos criogénicos, además de los depósitos, los elementos auxiliares de los mismos, como tuberías, válvulas, elementos de control, unidades de vaporización / gasificación internas o externas al depósito, equipos de refrigeración y equipos de puesta en presión.

2. Se exceptúan de la aplicación de los preceptos de la presente ITC:

a) Los equipos a presión transportables incluidos en el Real Decreto 1388/2011, de 14 de octubre, por el que se dictan las disposiciones de aplicación de la Directiva 2010/35/UE del Parlamento Europeo y del Consejo de 16 de junio de 2010 sobre equipos a presión transportables y por la que se derogan las Directivas 76/767/CEE, 84/525/CEE, 84/526/CEE, 84/527/CEE y 1999/36/CE.

b) Los equipos de refinerías y plantas petroquímicas incluidos en la ITC EP-3.

c) Los equipos de Terminales de Gas Natural Licuado incluidos en la ITC-EP-7.

Artículo 2. *Definiciones.*

Sin perjuicio de las definiciones que figuran en el artículo 2 del Reglamento de equipos a presión, a efectos de esta ITC, en particular, se estará a las definiciones siguientes:

1. «Depósito criogénico», conjunto formado por el recipiente, aislamiento, envolventes, soportes, tuberías, válvulas, manómetros, termómetros y niveles, entre otros elementos, para almacenar líquidos criogénicos.

2. «Líquido criogénico», aquel cuya temperatura de ebullición a la presión atmosférica es inferior a -40 °C, en el caso del CO₂ inferior a -20 °C.

3. «Aislamiento», material que se coloca alrededor del recipiente interior y que reduce el flujo térmico del exterior al interior. Este aislamiento puede, o no, estar en cámaras de vacío.

4. «Envolvente», recubrimiento exterior que existe alrededor del aislamiento para protegerlo y contenerlo.

5. «Equipo de refrigeración», sistema mecánico que produce la refrigeración necesaria para compensar las ganancias de calor a través del aislamiento.

6. «Gas inerte», cualquier gas o mezcla de gases que a temperatura y presión normales (15 °C y 1,013 bar absolutos) no reacciona con otros productos.

7. «Gas oxidante o comburente», cualquier gas o mezcla de gases con oxipotencial superior al del aire.

8. «Propietaria/Propietario», Es la persona, física o jurídica, con título de propiedad sobre la instalación.

9. «Usuaría/Usuario del producto almacenado», Es la persona, física o jurídica, que utiliza el producto almacenado.

CAPÍTULO II

Instalación y puesta en servicio

Artículo 3. *Clasificación de los depósitos criogénicos.*

A los efectos de la presente ITC, los depósitos criogénicos se clasifican teniendo en consideración los criterios siguientes:

1. Tamaño.

En función de la capacidad geométrica total, expresada en litros, de cada depósito criogénico (compuesto por uno a más recipientes), se clasificará en:

- a) Depósitos de más de 1.000 a 5.000 litros.
- b) Depósitos de más de 5.000 a 20.000 litros.
- c) Depósitos de más de 20.000 a 60.000 litros.
- d) Depósitos de más de 60.000 a 200.000 litros.
- e) Depósitos de más de 200.000 a 400.000 litros.
- f) Depósitos de más de 400.000 litros.

2. Gas contenido.

Según la peligrosidad y características del gas contenido, se establecen tres categorías:

- i. Grupo 1.1: Gases inflamables: Etano, etileno e hidrógeno.
- ii. Grupo 1.2: Gases oxidantes o comburentes: Oxígeno y protóxido de nitrógeno.
- iii. Grupo 2: Gases inertes: Argón, nitrógeno, aire, anhídrido carbónico, helio, criptón, neón y xenón.

Artículo 4. *Instalación.*

Las instalaciones objeto de la presente ITC requerirán la presentación de un proyecto técnico ante el órgano competente de la comunidad autónoma que incluya, como mínimo, lo indicado en el apartado 2 del anexo II del Reglamento de equipos a presión.

Artículo 5. *Puesta en servicio.*

La puesta en servicio de las instalaciones se realizará de acuerdo con lo que se determina en el artículo 5 de Reglamento de equipos a presión.

Previamente deberá realizarse una prueba de estanqueidad y de comprobación del sistema de seguridad con precintado de las válvulas de seguridad. En los depósitos con aislamiento al vacío, la prueba de estanqueidad puede sustituirse por una medida del vacío y, si éste es inferior a 0,60 mbar, la prueba se considerará válida. Esta prueba podrá ser realizada por la empresa instaladora o por un organismo de control habilitado.

Artículo 6. *Prescripciones de seguridad de la instalación.*

1. Emplazamiento. Los recipientes de almacenamiento deben situarse preferentemente al aire libre y sobre el nivel del suelo, o en edificios de construcción no combustibles adecuadamente ventilados.

Para los recipientes que vayan a contener gases inflamables, los techos deben ser de construcción ligera con una resistencia máxima de 50 mbar.

El emplazamiento de los recipientes será tal que permita el fácil acceso a los vehículos de abastecimiento y al personal autorizado.

En las instalaciones que contengan recipientes para oxígeno y/o protóxido de nitrógeno, la solera y los pavimentos de la zona circundante estarán exentos de asfalto o productos bituminosos.

2. Distancias de seguridad. Las distancias indicadas en este punto son las mínimas que deberán existir entre los límites del recipiente con sus equipos auxiliares y los diversos lugares que se citan.

En el caso de existir varios recipientes en el mismo recinto, la separación recomendada entre ellos, siempre que sea posible, debería ser la semi-suma de sus radios y como mínimo superior a 0,5 m.

En el anexo I se indican las distancias que deben mantenerse ante diversos riesgos. Para aquellos riesgos no indicados en dicha tabla, se aplicará el que resulte equivalente. Las distancias indicadas en el anexo I se medirán siguiendo la posible trayectoria del gas en caso de escape contorneando las paredes de protección, si existen, tanto en sentido horizontal como vertical, estimando además los ángulos rectos como equivalentes a 2,5 m cuando los tramos que constituyan sus lados tengan una longitud mínima de 1,3 m.

Para garantizar la ventilación, no se podrán colocar más de tres lados con estas paredes. En casos especiales en que sea necesario hacer un cierre con más de tres lados con paredes de protección, el proyecto justificará la imposibilidad de otras soluciones y el sistema de ventilación adoptado.

Los recipientes para gases no inflamables (Grupos 1.2 y 2), con envoltente exterior de acero, se consideran protegidos por esta envoltente, debiendo en ese caso proteger las partes no incluidas dentro de la envoltente exterior (como pueden ser las tuberías, equipos de control o válvulas).

Si los recipientes se sitúan en recintos cerrados, debe garantizarse la ventilación mediante procedimientos adecuados, tales como rejillas o ventiladores, salvo en aquellos locales cuyas dimensiones permitan ubicarlo respetando una separación mínima de 15 m con una pared y simultáneamente 5 m en su dirección perpendicular.

3. Vallado. El depósito o los depósitos criogénicos estarán rodeados, en los lados en que no esté protegido por muros, por una cerca metálica ligera, de al menos 2 m de altura, con el fin de evitar que personas ajenas al servicio puedan acceder a las instalaciones o manipularlas.

Debe colocarse en sitio visible un cartel donde se indique el gas contenido, los peligros específicos y las medidas de seguridad recomendadas.

Las obligaciones de vallado que se imponen, no incluyen a las instalaciones de las plantas productoras o envasadoras, que podrán realizarse prescindiendo del vallado que quedará limitado al perímetro de la planta.

4. Disposición de los equipos. Los vaporizadores/gasificadores exteriores al depósito o depósitos criogénicos deberán estar anclados y sus tuberías de conexión estar calculadas y diseñadas para evitar los efectos debidos a las dilataciones y contracciones causadas por los cambios de temperatura.

5. Toma de tierra. Los recipientes, los equipos y la estación de descarga para gases inflamables, deben disponer de toma de tierra con resistencia inferior a 20 Ω .

6. Protección contra incendios. Se aplicarán los criterios que al efecto se establecen en el Real Decreto 2267/2004, de 3 de diciembre, por el que se aprueba el Reglamento de Seguridad contra Incendios en los Establecimientos Industriales.

7. Protección contra derrames. Los recipientes para gases inflamables de cualquier capacidad y los de otros gases de capacidad superior a 1.000.000 litros estarán provistos de cubeto de recogida del producto derramado.

Estos cubetos podrán estar formados por barreras naturales, diques, muros de contención o una excavación en el terreno capaz de resistir las acciones mecánicas, térmicas y químicas del producto contenido.

La capacidad de los cubetos se establecerá de acuerdo con los criterios siguientes:

a) Si el cubeto presta servicio a un solo recipiente, el volumen útil mínimo de aquél deberá ser el del líquido, llenando totalmente dicho recipiente en el caso de inflamables y el 50 por cien en los demás casos.

b) Si el cubeto presta servicios a más de un recipiente y se han tomado medidas para evitar que las bajas temperaturas o exposición al fuego, a causa de derrames en cualquier recipiente de los incluidos en el cubeto, afecte a los otros, el volumen del cubeto será el del contenido lleno del depósito de mayor capacidad, en el caso de inflamables y el 50 por cien de dicho volumen en los demás.

c) Para cubetos que alberguen más de un recipiente y no se hayan tomado las medidas del párrafo anterior, el volumen del cubeto deberá ser la suma de todo el líquido contenido en los depósitos y supuestos todos llenos en el caso de inflamables y el 50 por cien en los demás casos.

Las dimensiones de los cubetos y las alturas de sus paredes, además de proporcionar el volumen exigido en los apartados anteriores, deberán cumplir las relaciones indicadas en el anexo II.

8. Otras medidas de seguridad. Los equipos destinados a contener, o por los cuales va a circular oxígeno o protóxido de nitrógeno, deben estar exentos de aceite, grasa u otros materiales fácilmente oxidables.

La descarga de las válvulas de seguridad o discos de rotura deberá dirigirse de forma que no pueda producir daños a las personas, fauna, flora o el medio ambiente.

CAPÍTULO III

Inspecciones periódicas

Artículo 7. *Inspecciones periódicas.*

1. Inspecciones de nivel A. Se realizará, con la periodicidad y en las condiciones establecidas en el anexo III del Reglamento de equipos a presión.

2. Inspecciones de nivel B. Se realizarán con la periodicidad y por el agente indicado para estas inspecciones en el anexo III del Reglamento de equipos a presión y sin que sea necesario dejar fuera de servicio el depósito criogénico, las siguientes comprobaciones:

- i. Medición del vacío del depósito criogénico (se aceptará si la medición es inferior a 0,60 mbar).
- ii. Prueba de estanqueidad (puede sustituirse por una medida del vacío).
- iii. Comprobación y precintado de válvulas del depósito.
- iv. Comprobación del cumplimiento de las condiciones reglamentarias.
- v. Comprobación de la toma de tierra.

3. Inspección de nivel C. Se realizará de acuerdo con el anexo III del Reglamento de equipos a presión, si bien la prueba de presión será neumática a una presión de 1,1 PS.

Excepcionalmente, las inspecciones de nivel B y C de esferas o depósitos de almacenamiento de gases licuados no corrosivos se podrán realizar conjuntamente y tendrán una periodicidad máxima de diez años.

CAPÍTULO IV

Otras disposiciones

Artículo 8. *Obligaciones de las usuarias y los usuarios.*

Las obligaciones señaladas en el artículo 9 del Reglamento de equipos a presión para las usuarias y usuarios, corresponden, en los depósitos criogénicos incluidos en esta ITC, a las propietarias y propietarios de los mismos.

No obstante lo anterior, la propietaria o propietario podrá delegar en la usuaria o usuario del producto, las funciones de vigilancia y el buen uso de los depósitos criogénicos, mediante instrucciones escritas aceptadas por ambas partes.

ANEXO I

Distancias mínimas (m) del depósito criogénico (con uno más recipientes) con los diversos riesgos

Tipo de riesgo	Tamaño del depósito y características del gas																	
	a			b			c			d			e			f		
	1.1	1.2	2	1.1	1.2	2	1.1	1.2	2	1.1	1.2	2	1.1	1.2	2	1.1	1.2	1.2
Locales de trabajo (*) (edificaciones, vestuarios).	5	3	3	10	5	5	15	8	8	20	10	10	20	10	10	30	10	10
Sótanos, alcantarillas, Galerías servicio.	5	5	5	10	5	5	10	8	8	10	10	10	20	10	10	20	10	10
Motores, interruptores (no antideflagrantes).	10	-	-	15	-	-	20	-	-	25	-	-	30	-	-	35	-	-
Depósitos, material inflamable; aéreos.	5	5	3	10	10	3	10	15	5	10	15	5	10	20	5	20	30	5
Depósitos, material inflamable; subterráneos.	5	5	3	5	5	3	5	8	5	5	10	5	5	10	5	10	20	5
Vías públicas, carreteras, ferrocarriles.	15	3	3	20	5	3	25	5	3	30	5	3	35	10	5	40	20	5
Instalaciones con peligro de incendio (madera o plástico, entre otros).	8	5	3	10	5	3	15	8	3	25	10	3	30	15	3	30	20	3
Llamas controladas (sopletes o mecheros, entre otros).	10	5	3	15	5	3	20	10	5	25	10	5	30	15	10	35	15	10
Propiedad colindante a la usuaria/usuario.	15	1	1	20	2	2	25	2	2	30	2	2	35	5	5	40	10	10
Proyección líneas eléctricas aéreas de A.T.	10	5	3	15	5	3	15	10	5	15	10	5	15	10	5	15	10	5
Edificios habitables.	15	5	5	20	10	10	25	10	10	30	15	15	35	15	15	40	15	15

Notas:

(*) Se excluyen las zonas de manipulación y utilización del producto (talleres o zona de producción, entre otras).

a:	Depósitos de más de 1.000 a 5.000 litros.	1.1 = Gases inflamables. 1.2 = Gases comburentes u oxidantes. 2 = Gases inertes.
b:	Depósitos de más de 5.000 a 20.000 litros.	
c:	Depósitos de más de 20.000 a 60.000 litros.	
d:	Depósitos de más de 60.000 a 200.000 litros.	
e:	Depósitos de más de 200.000 a 400.000 litros.	
f:	Depósitos de más de 400.000 litros.	

ANEXO II

Cubetos

Las dimensiones de los cubetos y las alturas de sus paredes además de proporcionar el volumen exigido los deberán cumplir las relaciones indicadas en la figura y ecuaciones siguientes:

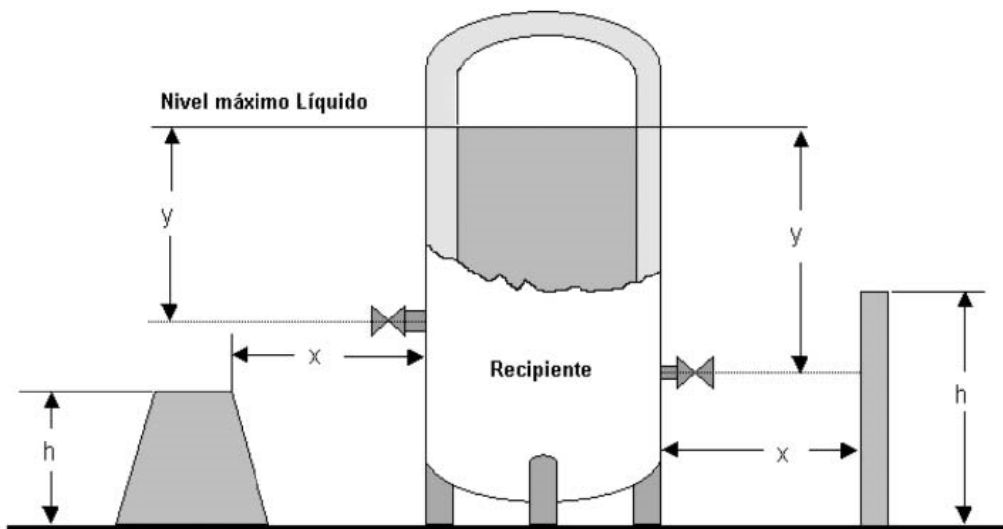
$$X \geq y + Pms/1000 \gamma$$

En las que:

«x», «y» y «h» corresponden a las dimensiones indicadas en la figura en m.

Pms es la presión máxima de servicio en la fase gas en bar.

« γ » el peso específico del líquido en kg/m³ en el punto de ebullición a presión atmosférica.



x = Distancia de la pared exterior del depósito a la pared exterior del cubeto en metros.

y = Distancia máxima entre el máximo nivel de líquido y un posible punto de derrame de líquido (válvula, bridas y equipos auxiliares, entre otros), en metros.

h = Altura del cubeto en metros.

Nota: Si «h» es mayor que la altura del más alto posible punto de derrame (válvula, brida, equipos) «x» podrá tener cualquier valor.

INSTRUCCIÓN TÉCNICA COMPLEMENTARIA ITC EP-5

Botellas de equipos respiratorios autónomos

CAPÍTULO I

Disposiciones generales

Artículo 1. *Ámbito de aplicación.*

La presente instrucción técnica complementaria (ITC) se aplica a las condiciones de seguridad de las instalaciones de recarga, así como a los requisitos y controles necesarios para el uso de las botellas para respiración autónoma en actividades subacuáticas y en trabajos de superficie.

Artículo 2. *Definiciones.*

Además de las definiciones que figuran en el artículo 2 del Reglamento de equipos a presión, a efectos de esta ITC, en particular, se tendrán en cuenta las definiciones siguientes:

1. «Botella de equipo de respiración autónomo», equipo de protección personal diseñado para que lo lleve o sostenga una persona que sirve para almacenar y transportar un fluido respirable, utilizado en actividades subacuáticas y en trabajos de superficie.
2. «Centro de inspección de botellas», establecimiento con los elementos adecuados para realizar las inspecciones periódicas y/o visuales de las botellas y que ha realizado el trámite de presentación de documentación establecido en los artículos 4 y 5 de esta instrucción técnica complementaria.
3. «Compresor fijo», máquina de compresión situada en un emplazamiento fijo, que se utiliza para la carga de botellas con un fluido respirable.
4. «Compresor portátil», máquina de compresión fácilmente transportable que, incluyendo los elementos de tratamiento del aire, de control y de seguridad, sirve para la recarga unitaria de botellas de aire comprimido para uso exclusivo de su propietario.
5. «Centro de recarga de botellas», establecimiento que dispone de los medios adecuados para poder ejercer la actividad de recarga de las botellas y que ha realizado el trámite de presentación de documentación establecido en el artículo 3 de esta instrucción técnica complementaria.
6. «Inspección visual de botellas», conjunto de verificaciones para comprobar el estado de conservación de la botella y su válvula, evaluando la corrosión interna y el aspecto externo del recipiente.
7. «Mezcla respirable de gases», mezcla distinta del aire atmosférico que puede ser respirada y que cumple los correspondientes requisitos sanitarios.
8. «Zona de recarga», recinto cerrado donde se realiza la recarga de las botellas y donde se encuentra la rampa de carga y los latiguillos para conectar a las botellas.
9. «Rampa de carga», colector receptor del fluido comprimido, incluyendo los correspondientes dispositivos de conexión para el llenado de las botellas, así como los elementos de control y de seguridad.
10. «Válvula de botella», dispositivo que permite o interrumpe el paso del caudal de fluido desde o hacia la botella.

CAPÍTULO II

Inscripción de Centros de recarga y Centros de inspección de botellas

Artículo 3. *Centro de recarga de botellas.*

1. Antes de iniciar su actividad, los centros de recarga de botellas, deberán presentar ante el órgano competente de la comunidad autónoma en la que radique la instalación, la siguiente documentación:

- a) El proyecto de la instalación firmado por persona técnica titulada competente, en el que se describa el emplazamiento y todos los elementos constitutivos de la instalación, acreditando el cumplimiento de las condiciones específicas de seguridad que se indican en el capítulo IV de esta instrucción técnica complementaria. No requerirán proyecto de instalación aquellas instalaciones de recarga de botellas en las que la suma de los productos de la presión máxima de servicio en bar por el volumen en litros de todos los equipos a presión fijos que puedan ser conectados de forma simultánea en la instalación sea ≤ 25.000 . En este caso, deberá presentarse una memoria técnica suscrita por la empresa instaladora en la que se describan las instalaciones y el cumplimiento del capítulo IV, y un proyecto específico que acredite las condiciones especiales de protección indicadas en el artículo 12.a de esta instrucción técnica complementaria, o en

su caso, certificado de la o el fabricante del armario de recarga acreditativo de la resistencia del mismo. En caso de que se utilicen equipos que solamente requieran de conexión eléctrica para su funcionamiento, de acuerdo con el artículo 4.4 del Reglamento de equipos a presión, al no tener la consideración de instalación, la memoria podrá ser suscrita por la persona titular.

b) Certificado de dirección técnica firmado por la persona técnica titulada competente de la empresa instaladora.

En caso de instalaciones que no requieran proyecto, el certificado de instalación estará suscrito por la empresa instaladora de equipos a presión que la ha realizado.

En los centros en los que la memoria, de acuerdo con el anterior párrafo a), pueda ser suscrita por la persona titular, por no ser considerada como instalación, no será necesaria la presentación del certificado de empresa instaladora.

c) Manual de procedimiento de actuación para la recarga de botellas, indicando, en su caso, las actuaciones para la carga de botellas con presiones distintas a las de tarado de la rampa de carga.

d) Certificado de inspección del centro de recarga emitido por un organismo de control.

e) Una declaración responsable en la que la persona titular del centro o su representante legal declare que cumple los requisitos que se exigen por esta ITC EP-5, que dispone de la documentación que así lo acredita, que se compromete a mantenerlos durante la vigencia de la actividad y que se responsabiliza de que la ejecución de los trabajos se efectúa de acuerdo con las normas y requisitos que se establezcan en esta ITC EP-5.

2. En relación con la declaración responsable exigida en el párrafo e) del apartado anterior, las comunidades autónomas deberán posibilitar que la declaración responsable sea realizada por medios electrónicos y no se podrá exigir la presentación de documentación acreditativa del cumplimiento de los requisitos junto con dicha declaración responsable. No obstante, esta documentación deberá estar disponible para su presentación inmediata ante la Administración competente cuando ésta así lo requiera en el ejercicio de sus facultades de inspección, comprobación y control.

3. El órgano competente de la comunidad autónoma, asignará, de oficio, un número de identificación al centro de recarga de botellas y remitirá los datos necesarios para su inclusión en el Registro Integrado Industrial regulado en el título IV de la Ley 21/1992, de 16 de julio, de Industria y en su normativa reglamentaria de desarrollo.

4. De acuerdo con la Ley 21/1992, de 16 de julio, la declaración responsable habilita por tiempo indefinido al centro de recarga de botellas para el ejercicio de la actividad desde el momento de su presentación ante la Administración competente.

5. Al amparo de lo previsto en el apartado 3 del artículo 69 de la Ley 39/2015, de 1 de octubre, del Procedimiento Administrativo Común de las Administraciones Públicas, la Administración competente podrá regular un procedimiento para comprobar a posteriori lo declarado por el interesado.

En todo caso, la no presentación de la declaración, así como la inexactitud, falsedad u omisión, de carácter esencial, de datos o manifestaciones que deban figurar en dicha declaración habilitará a la Administración competente para dictar resolución, que deberá ser motivada y previa audiencia del interesado, por la que se declare la imposibilidad de seguir ejerciendo la actividad y, si procede, se inhabilite temporalmente para el ejercicio de la actividad sin perjuicio de las responsabilidades que pudieran derivarse de las actuaciones realizadas.

6. Cualquier hecho que suponga modificación de alguno de los datos incluidos en la declaración originaria, así como el cese de las actividades, deberá ser comunicado por el interesado al órgano competente de la comunidad autónoma donde presentó la declaración responsable en el plazo de un mes.

7. Los centros de recarga de botellas deberán cumplir los siguientes requisitos:
- Haber suscrito un seguro de responsabilidad civil profesional u otra garantía equivalente que cubra los daños que puedan provocar en la prestación del servicio, con cobertura mínima por accidente de 500.000 euros. Esta cuantía mínima se actualizará por orden del Ministro competente en materia de Industria siempre que sea necesario para mantener la equivalencia económica de la garantía, previo informe de la Comisión Delegada del Gobierno para Asuntos Económicos.
 - Contar con el personal encargado del funcionamiento del centro, debidamente instruido en el manejo de la instalación y en los requisitos y comprobaciones a realizar para el llenado de las botellas.
 - Disponer, para su presentación a requerimiento de la administración competente, de las declaraciones UE de conformidad de cada uno de los equipos a presión de la instalación.
8. El centro de recarga de botellas habilitado no podrá facilitar, ceder o enajenar certificados de actuaciones no realizadas por él mismo.
9. El incumplimiento de los requisitos exigidos, verificado por la autoridad competente y declarado mediante resolución motivada, conllevará el cese de la actividad, salvo que pueda incoarse un expediente de subsanación de errores, sin perjuicio de las sanciones que pudieran derivarse de la gravedad de las actuaciones realizadas.
- La autoridad competente, en este caso, abrirá un expediente informativo a la persona titular de la instalación, que tendrá quince días naturales a partir de la comunicación para aportar las evidencias o descargos correspondientes.
10. El órgano competente de la comunidad autónoma dará traslado inmediato al Ministerio competente en materia de Industria de la inhabilitación temporal, las modificaciones y el cese de la actividad a los que se refieren los apartados precedentes para la actualización de los datos en el Registro Integrado Industrial regulado en el título IV de la Ley 21/1992, de 16 de julio, tal y como lo establece su normativa reglamentaria de desarrollo.
11. Los centros de producción de aire comprimido y mezclas de gases respirables, situados en industrias y actividades especializadas de producción, distribución y utilización de gases, se consideran habilitados para realizar la actividad de recarga de botellas. En este caso, deberán comunicar el inicio de la actividad al órgano competente de la comunidad autónoma, junto con el Manual de procedimiento de actuación para la recarga de botellas.

Artículo 4. *Centros de inspección periódica de botellas.*

1. Antes de iniciar su actividad, los centros de inspección periódica de botellas, deberán presentar ante el órgano competente de la comunidad autónoma en la que radique la instalación, la siguiente documentación:
- Proyecto de instalación del centro de inspección con plano de emplazamiento y de detalle. La zona de las pruebas con presión deberá cumplir las condiciones de emplazamiento previstas en el artículo 12 de esta instrucción técnica complementaria.
 - Certificado de dirección técnica firmado por la persona técnica titulada competente de la empresa.
 - Copia de la huella del punzón con la contraseña de rechazo indicada en el anexo II de esta instrucción técnica complementaria.
 - Identificación del punzón para el marcado que identifique a la empresa, que utilizará para colocar sobre las botellas que haya inspeccionado. Se adjuntará copia de este marcado.
 - Modelo de etiqueta adhesiva de inspección periódica, que el centro de inspección pegará sobre la botella en el caso de botellas de materiales compuestos, una vez superada la inspección periódica y en la que constarán, como mínimo, los datos indicados en el artículo 7.3 de esta instrucción técnica complementaria.

f) Modelo de etiqueta adhesiva de inspección visual, que el centro pegará sobre la botella una vez realizada la inspección y en la que constarán, como mínimo, los datos indicados en el artículo 9.4 de esta instrucción técnica complementaria.

g) Una declaración responsable en la que la persona titular del centro o su representante legal declare que cumple los requisitos que se exigen por esta ITC EP-5, que dispone de la documentación que así lo acredita, que se compromete a mantenerlos durante la vigencia de la actividad y que se responsabiliza de que la ejecución de los trabajos se efectúa de acuerdo con las normas y requisitos que se establezcan en esta ITC EP-5.

2. En relación con la declaración responsable exigida en el párrafo g) del apartado anterior, las comunidades autónomas deberán posibilitar que la declaración responsable sea realizada por medios electrónicos y no se podrá exigir la presentación de documentación acreditativa del cumplimiento de los requisitos junto con dicha declaración responsable. No obstante, esta documentación deberá estar disponible para su presentación inmediata ante la Administración competente cuando ésta así lo requiera en el ejercicio de sus facultades de inspección, comprobación y control.

3. El órgano competente de la comunidad autónoma, asignará, de oficio, un número de identificación al centro de inspección periódica de botellas y remitirá los datos necesarios para su inclusión en el Registro Integrado Industrial regulado en el título IV de la Ley 21/1992, de 16 de julio, y en su normativa reglamentaria de desarrollo.

4. De acuerdo con la Ley 21/1992, de 16 de julio, la declaración responsable habilita por tiempo indefinido al centro de inspección periódica de botellas para el ejercicio de la actividad desde el momento de su presentación ante la Administración competente.

5. Al amparo de lo previsto en el apartado 3 del artículo 69 de la Ley 39/2015, de 1 de octubre, la Administración competente podrá regular un procedimiento para comprobar a posteriori lo declarado por el interesado.

En todo caso, la no presentación de la declaración, así como la inexactitud, falsedad u omisión, de carácter esencial, de datos o manifestaciones que deban figurar en dicha declaración habilitará a la Administración competente para dictar resolución, que deberá ser motivada y previa audiencia del interesado, por la que se declare la imposibilidad de seguir ejerciendo la actividad y, si procede, se inhabilite temporalmente para el ejercicio de la actividad sin perjuicio de las responsabilidades que pudieran derivarse de las actuaciones realizadas.

6. Cualquier hecho que suponga modificación de alguno de los datos incluidos en la declaración originaria, así como el cese de las actividades, deberá ser comunicado por el interesado al órgano competente de la comunidad autónoma donde presentó la declaración responsable en el plazo de un mes.

7. Los centros de inspección periódica de botellas deberán cumplir los siguientes requisitos:

a) Disponer del conjunto de herramientas, maquinaria y elementos necesarios para realizar las pruebas, controles e inspecciones, con indicación de la capacidad de inspección diaria del centro. Como mínimo deberán disponer de los siguientes elementos:

- i. Sistema adecuado para la limpieza interior de las botellas.
- ii. Conjunto para la realización de la prueba hidráulica.
- iii. Dispositivo para el secado interior de las botellas.
- iv. Calibres y galgas para control de roscas.
- v. Aparato luminoso para la inspección visual interna de la botella.
- vi. Equipo medidor de espesores de botellas.
- vii. Báscula para el control de peso de las botellas.
- viii. Herramientas y elementos para la fijación y manipulación de las botellas.
- ix. Compresor de aire y elementos para comprobar la estanqueidad de la válvula.

b) Contar con el personal necesario para realizar la actividad en condiciones de seguridad, con un mínimo de una persona técnica titulada universitaria con competencias específicas en las materias objeto de la presente instrucción técnica complementaria, que será la persona responsable del control de las botellas que se realice en el centro, contratada en plantilla a jornada completa (salvo que se acredite que el horario de apertura del centro es menor, en cuyo caso se admitirá que esta esté contratada a tiempo parcial para prestar servicios durante un número de horas equivalente al horario durante el que el centro desarrolle su actividad).

Se considerará que también queda satisfecho el requisito de contar con una persona técnica titulada universitaria competente en plantilla si se cumple alguna de las siguientes condiciones:

1.^a En el caso de las personas jurídicas, el título universitario, lo ostenta una de las socias o socios de la organización, siempre que trabaje para el centro de inspección periódica de botellas a jornada completa, o durante el horario de apertura del mismo.

2.^a En el caso de que el centro de inspección periódica de botellas sea una persona física dada de alta en el régimen especial de trabajadores autónomos, si esta dispone de titulación universitaria con competencias específicas en las materias objeto del reglamento.

La figura de la persona técnica titulada universitaria competente podrá ser sustituida por la de dos o más personas técnicas tituladas competentes, cuyos horarios laborales permitan cubrir la jornada completa o el horario de actividad del centro.

c) Tener al personal encargado de las inspecciones, debidamente instruido y formado para efectuar las pruebas y controles en las botellas.

d) Haber suscrito un seguro de responsabilidad civil profesional u otra garantía equivalente que cubra los daños que puedan provocar en la prestación del servicio con cobertura mínima por accidente de 500.000 euros. Esta cuantía mínima se actualizará por orden del Ministro competente en materia de Industria siempre que sea necesario para mantener la equivalencia económica de la garantía y previo informe de la Comisión Delegada del Gobierno para Asuntos Económicos.

e) Disponer de un libro registro, manual o por medios electrónicos, de las inspecciones, donde constarán, como mínimo, los datos de registro previstos en las correspondientes normas UNE-EN ISO 18119 y UNE-EN ISO 11623, según se trate de botellas de acero, aluminio o materiales compuestos respectivamente.

8. El centro de inspección periódica de botellas habilitado no podrá facilitar, ceder o enajenar certificados de actuaciones no realizadas por él mismo.

9. El incumplimiento de los requisitos exigidos, verificado por la autoridad competente y declarado mediante resolución motivada, conllevará el cese de la actividad, salvo que pueda incoarse un expediente de subsanación de errores, sin perjuicio de las sanciones que pudieran derivarse de la gravedad de las actuaciones realizadas.

La autoridad competente, en este caso, abrirá un expediente informativo a la persona titular de la instalación, que tendrá quince días naturales a partir de la comunicación para aportar las evidencias o descargos correspondientes.

10. El órgano competente de la comunidad autónoma dará traslado inmediato al Ministerio competente en materia de Industria de la inhabilitación temporal, las modificaciones y el cese de la actividad a los que se refieren los apartados precedentes para la actualización de los datos en el Registro Integrado Industrial regulado en el título IV de la Ley 21/1992, de 16 de julio, tal y como lo establece su normativa reglamentaria de desarrollo.

11. Los centros de inspección periódica de botellas estarán también habilitados para la realización de las inspecciones visuales de las botellas.

12. Los centros de producción de aire comprimido y mezclas de gases respirables situados en industrias y actividades especializadas de producción, distribución y

utilización de gases se consideran habilitados para realizar la actividad de inspección periódica y visual de botellas. En este caso, deberán comunicar el inicio de la actividad al órgano competente de la comunidad autónoma, junto con la documentación exigida en los párrafos c), d), e), f) y g) del apartado 1 y una declaración responsable en la que la persona titular del centro o su representante legal declare que cumple los requisitos previstos en los párrafos b) y d) del apartado 7, que dispone de la documentación que así lo acredita, que se compromete a mantenerlos durante la vigencia de la actividad.

13. La comunidad autónoma notificará al órgano competente de seguridad industrial del Ministerio competente en materia de Industria las huellas de los punzones de marcado que identifiquen a los centros de inspección periódica que hayan realizado el trámite de presentación de documentación que se regula por el presente artículo.

14. El Ministerio de Industria Turismo y Comercio publicará, con carácter informativo, los punzones de marcado que se vayan a utilizar por los centros de inspección periódica para su identificación en las botellas, una vez que hayan realizado dicha inspección.

Artículo 5. *Centros de inspección visual de botellas.*

1. Antes de iniciar su actividad, los centros de inspección visual de botellas, deberán presentar ante el órgano competente de la comunidad autónoma en la que radique la instalación, la siguiente documentación:

a) Memoria técnica en la que se describan las instalaciones y el cumplimiento del capítulo IV de esta instrucción técnica complementaria, suscrita por la empresa instaladora, y plano de emplazamiento y de detalle de la instalación.

b) Certificado de instalación suscrito por la empresa instaladora que la ha realizado.

c) Modelo de etiqueta adhesiva que el Centro de Inspección Visual pegará sobre la botella, una vez realizada la inspección y en la que constarán, como mínimo, los datos indicados en el artículo 9.4 de esta instrucción técnica complementaria.

d) Una declaración responsable en la que la persona titular del centro o su representante legal declare que cumple los requisitos que se exigen por esta ITC EP-5, que dispone de la documentación que así lo acredita, que se compromete a mantenerlos durante la vigencia de la actividad y que se responsabiliza de que la ejecución de los trabajos se efectúa de acuerdo con las normas y requisitos que se establezcan en esta ITC EP-5.

2. En relación con la declaración responsable exigida en el párrafo d) del apartado anterior, las comunidades autónomas deberán posibilitar que la declaración responsable sea realizada por medios electrónicos y no se podrá exigir la presentación de documentación acreditativa del cumplimiento de los requisitos junto con dicha declaración responsable. No obstante, esta documentación deberá estar disponible para su presentación inmediata ante la Administración competente cuando ésta así lo requiera en el ejercicio de sus facultades de inspección, comprobación y control.

3. El órgano competente de la comunidad autónoma, asignará, de oficio, un número de identificación al centro de inspección visual de botellas y remitirá los datos necesarios para su inclusión en el Registro Integrado Industrial regulado en el título IV de la Ley 21/1992, de 16 de julio, y en su normativa reglamentaria de desarrollo.

4. De acuerdo con la Ley 21/1992, de 16 de julio, la declaración responsable habilita por tiempo indefinido al centro de inspección visual de botellas para el ejercicio de la actividad desde el momento de su presentación ante la Administración competente.

5. Al amparo de lo previsto en el apartado 3 del artículo 69 de la Ley 39/2015, de 1 de octubre, la Administración competente podrá regular un procedimiento para comprobar a posteriori lo declarado por el interesado.

En todo caso, la no presentación de la declaración, así como la inexactitud, falsedad u omisión, de carácter esencial, de datos o manifestaciones que deban figurar en dicha declaración habilitará a la Administración competente para dictar resolución, que deberá ser motivada y previa audiencia del interesado, por la que se declare la imposibilidad de

seguir ejerciendo la actividad y, si procede, se inhabilite temporalmente para el ejercicio de la actividad sin perjuicio de las responsabilidades que pudieran derivarse de las actuaciones realizadas.

6. Cualquier hecho que suponga modificación de alguno de los datos incluidos en la declaración originaria, así como el cese de las actividades, deberá ser comunicado por el interesado al órgano competente de la comunidad autónoma donde presentó la declaración responsable en el plazo de un mes.

7. Los centros de inspección visual de botellas deberán cumplir los siguientes requisitos:

a) Disponer como mínimo de los elementos de trabajo indicados en el artículo 4.7 de esta instrucción técnica complementaria, con excepción del equipo de pruebas hidráulicas y de la disponibilidad del personal técnico titulado competente.

b) Tener al personal encargado de la inspección visual, debidamente instruido y formado para realizar las pruebas y controles en las botellas.

c) Haber suscrito un seguro de responsabilidad civil profesional u otra garantía equivalente que cubra los daños que puedan provocar en la prestación del servicio con cobertura mínima por accidente de 500.000 euros. Esta cuantía mínima se actualizará por orden del Ministro competente en materia de Industria, siempre que sea necesario para mantener la equivalencia económica de la garantía y previo informe de la Comisión Delegada del Gobierno para Asuntos Económicos.

d) Disponer de un Libro registro, manual o electrónico, de las inspecciones visuales, en donde constarán, como mínimo, los datos de registro previstos en las correspondientes normas UNE-EN ISO 18119 y UNE-EN ISO 11623, según se trate de botellas de acero, aluminio o materiales compuestos respectivamente.

8. El centro de inspección visual de botellas habilitado no podrá facilitar, ceder o enajenar certificados de actuaciones no realizadas por él mismo.

9. El incumplimiento de los requisitos exigidos, verificado por la autoridad competente y declarado mediante resolución motivada, conllevará el cese de la actividad, salvo que pueda incoarse un expediente de subsanación de errores, sin perjuicio de las sanciones que pudieran derivarse de la gravedad de las actuaciones realizadas.

La autoridad competente, en este caso, abrirá un expediente informativo la persona titular de la instalación, que tendrá quince días naturales a partir de la comunicación para aportar las evidencias o descargos correspondientes.

10. El órgano competente de la comunidad autónoma dará traslado inmediato al Ministerio competente en materia de Industria de la inhabilitación temporal, las modificaciones y el cese de la actividad a los que se refieren los apartados precedentes para la actualización de los datos en el Registro Integrado Industrial regulado en el título IV de la Ley 21/1992, de 16 de julio, tal y como lo establece su normativa reglamentaria de desarrollo.

Artículo 6. *Recarga de botellas de otros países.*

Los centros de recarga que hayan presentado la documentación establecida en el artículo 3 de esta instrucción técnica complementaria, podrán recargar botellas no comercializadas legalmente en el ámbito nacional y que procedan de otros países si cumplen los siguientes requisitos:

1. La empresa recargadora deberá solicitar la documentación de diseño o inspecciones anteriores, cuando tenga dudas razonables respecto de que la botella disponga de algún tipo de registro o si procede de países en los que no existen homologaciones o certificados de conformidad y, muy especialmente, cuando existan dudas sobre la seguridad de la botella. En este sentido, la persona titular de la botella deberá acreditar que ésta dispone de las siguientes certificaciones: declaración de conformidad UE, certificado de conformidad a normas, homologación o registro de tipo en sus respectivos países de origen.

2. Para poder recargar estas botellas sin someterlas a las pruebas de inspección periódica o de inspección visual previstas en la presente ITC, se deberán cumplir las condiciones siguientes:

- a) Que se identifique perfectamente la fecha de la última prueba y que ésta cumpla con el plazo previsto en el artículo 7.1 de esta ITC.
- b) Que está suficientemente identificada la persona propietaria o responsable de la botella y la autoridad inspectora que efectuó la última prueba, así como el producto a contener y la presión máxima de carga.
- c) Que la botella, a juicio de la empresa recargadora, se encuentra en buen estado para su utilización.

CAPÍTULO III

Inspecciones y pruebas

Artículo 7. *Inspección periódica de las botellas.*

1. Las botellas y sus válvulas deberán someterse, cada cinco años, a las pruebas y verificaciones de inspección periódica que se indican a continuación.

Para botellas de acero sin soldadura y para botellas de aleación de aluminio se utilizarán los criterios de la norma UNE-EN ISO 18119 y para botellas fabricadas con materiales compuestos los de norma UNE-EN ISO 11623.

Para la inspección de la válvula de las botellas se utilizarán, además de los criterios indicados de las normas del apartado anterior, los de la norma UNE-EN ISO 22434, «Botellas para el transporte de gas. Inspección y mantenimiento de las válvulas de las botellas».

Las pruebas y verificaciones a realizar, salvo que la o el fabricante de la botella haya establecido unos criterios de rechazo más estrictos para un modelo específico, incluirán:

- a) Identificación de la botella y control de marcas grabadas, teniendo en cuenta lo indicado en el anexo I de esta ITC. Para las botellas con rosca $\frac{3}{4}$ Gas, en el caso de no disponer de la identificación indicada en el anexo I.4 de esta ITC, deberá colocarse la misma.
- b) Inspección visual exterior.
- c) Inspección visual interior.
- d) Inspección del cuello de la botella y de la rosca interior.
- e) Prueba hidráulica por expansión volumétrica (la dilatación volumétrica permanente estará de acuerdo con los valores facilitados por la o el fabricante y, en su defecto, no será superior al 5 %) o prueba de presión hidráulica de acuerdo a la norma UNE-EN ISO 18119.
- f) Inspección de la válvula, comprobándose la coincidencia de la rosca de acoplamiento con la de la botella, mediante un sistema de galgas u otros sistemas de precisión equivalente.

2. Si existen dudas sobre algunos de los resultados obtenidos en las pruebas o controles realizados y/o sobre la gravedad de algunos de los defectos detectados, pueden utilizarse otros métodos de ensayo y prueba complementarios establecidos en las normas que resulten adecuados según el tipo de defecto en cuestión.

3. Si el resultado de la inspección periódica es positivo, el centro de inspección de botellas dejará constancia del mismo estampando sobre la botella las marcas que establece la norma de marcado UNE-EN ISO 13769.

En el caso de botellas de materiales compuestos, se dejará constancia de la inspección periódica realizada por medio de una etiqueta adhesiva e indeleble situada sobre la botella, en la que se indiquen los siguientes apartados:

- a) La inscripción «Inspección periódica».
- b) Nombre y dirección del centro que realiza la inspección.

- c) Fecha en que se ha realizado la prueba.
- d) Indicación de la fecha límite de validez de la prueba.

4. Una vez realizadas las pruebas y verificaciones de inspección periódica, el centro de inspección emitirá la correspondiente certificación, identificando la botella y la válvula y dejando constancia de haber superado cada una de las pruebas y controles a que ha sido sometida. En el certificado se indicará el periodo de vigencia, el punzón – contraseña de la entidad– y que se ha grabado en la botella las marcas que establece la norma UNE-EN ISO 13769. En el caso de botellas de materiales compuestos, la información antedicha se colocará en la etiqueta indicada en el apartado anterior. Este documento, del que se entregará una copia la persona titular de la botella, debe guardarse una copia en el centro, como mínimo durante cinco años a contar desde la fecha de ejecución.

5. Todas las inspecciones realizadas deberán anotarse en el Libro de Control de Inspecciones Periódicas.

6. Los accesorios y todos los componentes y elementos que se utilicen en el proceso de inspección de las botellas y sus griferías destinadas para las mezclas con contenidos de oxígeno superiores al 21 %, deberán tener un riguroso sistema de manipulación y limpieza que garantice la ausencia de grasa, aceite o cualquier otro componente que pueda dar lugar a explosiones.

Artículo 8. *Rechazo y retirada de las botellas defectuosas.*

En caso de que la botella no cumpla con los requisitos necesarios para su utilización segura, se procederá a su rechazo.

En caso de rechazo, el centro de inspección troquelará, al lado del número de identificación de la botella, el punzón contraseña de rechazo R, con las dimensiones y características que se indican en el anexo II de esta ITC. En el caso de las botellas no metálicas, se colocará una etiqueta legible e indeleble con la marca, pero cuyas dimensiones serán el doble de las indicadas en dicho anexo II.

En ambos casos, el centro inutilizará la botella, debiendo comprobar que la botella está completamente vacía antes de iniciar el proceso de inutilización.

Artículo 9. *Inspección visual.*

1. A partir del año siguiente a la realización de la primera prueba de presión estampada por la o el fabricante, las botellas deberán someterse anualmente a una inspección visual, debiendo realizarse las comprobaciones que se indican a continuación.

Para botellas de acero sin soldadura y para las botellas de aleación de aluminio se utilizarán los criterios de la norma UNE-EN ISO 18119 y para botellas fabricadas con materiales compuestos los de norma UNE-EN ISO 11623.

Las verificaciones a realizar incluirán:

- a) Identificación de la botella y control de marcas grabadas, teniendo en cuenta lo indicado en el anexo I. Para las botellas con rosca $\frac{3}{4}$ Gas, en el caso de no disponer de la identificación indicada en el anexo I.4 de esta ITC, deberá colocarse la misma.
- b) Inspección visual exterior.
- c) Inspección visual interior.
- d) Inspección del cuello de la botella y de la rosca interior.
- e) Inspección de la válvula, comprobándose la coincidencia de la rosca de acoplamiento con la de la botella, mediante un sistema de galgas u otros sistemas de precisión equivalente. Asimismo, se comprobará que la válvula coincide con la identificada en el último certificado de inspección periódica, o, en caso de no haber realizado ninguna inspección periódica, en la documentación de fabricación de la botella.

2. Si existen dudas sobre algunos de los resultados obtenidos en las pruebas o controles realizados y/o sobre la gravedad de algunos de los defectos detectados, pueden utilizarse otros métodos de ensayo y prueba complementarios tales como: Examen por ultrasonidos y otros ensayos no destructivos que resulten adecuados según el tipo de defecto en cuestión.

3. Para las botellas de materiales compuestos, en lo referente a las comprobaciones y a los criterios de aceptación o rechazo, la o el fabricante puede establecer criterios de rechazo más estrictos para un modelo específico.

4. La entidad que realice estas inspecciones dejará constancia de la misma sobre la botella mediante una etiqueta adhesiva, en la que constarán como mínimo:

- i. La inscripción, «Inspección visual».
- ii. Nombre y dirección del centro que realiza la inspección.
- iii. Resultado de la misma.
- iv. Indicación de la fecha límite de validez.

5. Todas las inspecciones realizadas deberán anotarse en el Libro de Control de Inspecciones Visuales.

6. Los accesorios y todos los componentes y elementos que se utilicen en el proceso de inspección visual de las botellas y sus griferías destinadas para las mezclas con contenidos de oxígeno superiores al 21 %, deberán tener un riguroso sistema de manipulación y limpieza que garantice la ausencia de grasa, aceite o cualquier otro componente que pueda dar lugar a explosiones.

Artículo 10. *Comprobaciones previas a la recarga de botellas.*

El Centro de recarga, previamente al llenado, deberá realizar las comprobaciones siguientes:

- a) Identificación de la botella y control de marcas teniendo en cuenta lo dispuesto en el anexo I de esta ITC. Para las botellas con rosca $\frac{3}{4}$ Gas, en el caso de no disponer de la identificación indicada en el anexo I.4 de esta ITC, deberá colocarse la misma.
- b) Comprobación de que se encuentran dentro del periodo de validez de la inspección periódica y de la inspección visual.
- c) Comprobación del estado externo de la botella y de la válvula.
- d) Comprobación de que la válvula coincide con la identificada en el último certificado de inspección periódica, o, en caso de no haber realizado ninguna inspección periódica, en la documentación de fabricación de la botella.

En el caso de que una botella no cumpla con los requisitos establecidos en la presente ITC, la empresa recargadora no podrá realizar la recarga.

Artículo 11. *Inspección periódica de los centros de recarga y centros de inspección.*

1. Los centros de recarga de botellas y los centros de inspección, deberán someterse a una inspección periódica cada cinco años, a partir de la fecha de puesta en servicio de la instalación, en la que se comprobará que se cumplen las condiciones reglamentarias de la presente ITC y que no se han modificado las condiciones de emplazamiento.

Se realizará una prueba hidrostática del circuito de presión a 1,3 veces la presión máxima de servicio de la instalación, que deberá incluir filtros, decantadores, acumuladores de aire y rampa de carga. En el caso de instalaciones con equipos cuya prueba de presión conjunta presentase dificultades técnicas específicas, se considera admisible la realización de pruebas de cada una de sus partes y/o pruebas especiales sustitutivas que se planteen conforme a lo establecido en el apartado 2.3 del anexo III del reglamento.

Se desmontarán las válvulas de seguridad y se comprobará su buen estado. Posteriormente, se probarán estas válvulas con la instalación en funcionamiento y se verificará su disparo, precintándolas a la presión máxima de funcionamiento de la instalación.

Se probarán todos los manómetros, se comprobará el buen funcionamiento de los sistemas reductores de presión, si existen, y se realizarán las pruebas y comprobaciones para asegurar el buen funcionamiento del presostato de la instalación.

La inspección periódica será realizada por un organismo de control. De su resultado se emitirá un certificado en el que se indiquen, en su caso, las posibles deficiencias detectadas que quedará a disposición del órgano competente de la comunidad autónoma.

2. Además de las inspecciones indicadas en el apartado anterior, la persona titular del centro de recarga o de inspección revisará o hará que se revise anualmente, por empresa instaladora habilitada, el correcto funcionamiento de todos los elementos de control y seguridad de la instalación (válvulas de seguridad, manómetros, presostatos y válvulas de purga, entre otros) Del resultado de las revisiones y comprobaciones se dejará constancia escrita mediante un informe, que se conservará a disposición de la autoridad competente durante un período de diez años.

CAPÍTULO IV

Instalaciones de los centros de recarga de botellas

Artículo 12. Emplazamiento de la zona de recarga.

Para el emplazamiento de la zona de recarga deberán cumplirse las siguientes condiciones:

a) La zona de recarga deberá de disponer de una protección adecuada que sea capaz de soportar el impacto, en caso de accidente, por desprendimiento o explosión de una botella o de alguno de sus componentes.

En caso de que la instalación no requiera proyecto de instalación, de acuerdo con el artículo 3.1.a) de esta instrucción técnica complementaria, la protección del emplazamiento, según el párrafo anterior, deberá justificarse mediante un proyecto específico firmado por persona técnica titulada competente.

b) Las aberturas que comuniquen con otros locales y con el exterior (puertas y ventanas) deberán protegerse adecuadamente de forma que no puedan causarse daños a las personas, a las propiedades y a las cosas en caso de accidente, por impacto físico o por expansión del fluido.

c) La toma de aspiración del aire de compresión se situará en un lugar que permita garantizar su calidad.

d) Durante el proceso de recarga no estará permitida la entrada de personas ajenas al proceso de recarga. Se colocarán letreros indicando esta prohibición en las puertas de entrada.

Artículo 13. Instalaciones para mezclas respirable de gases.

1. Las botellas, los accesorios y todos los componentes y elementos que se utilicen en el proceso de recarga para las mezclas con contenidos de oxígeno superiores al 21 % deberán tener un riguroso sistema de manipulación y limpieza que garantice la ausencia de grasa, aceite o cualquier otro componente que pueda dar lugar a explosiones.

2. Las botellas y los componentes que constituyen la instalación, utilizados para la manipulación, compresión y almacenamiento de la mezcla de gases, estarán fabricados para contener y tratar dicho producto y se aplicarán exclusivamente al tipo de mezcla a que se destinen.

3. Cada uno de los componentes del equipo empleado en la preparación de las mezclas respirables deberá poder justificar que cumple con la reglamentación en vigor en el momento de su comercialización. Dichas instalaciones deberán disponer de los correspondientes sistemas de homogeneización y análisis de las mezclas, para garantizar su calidad y salubridad.

4. La instalación deberá disponer de una rampa de carga independiente debidamente diferenciada y separada de la rampa de carga de aire.

5. Será responsabilidad de la empresa recargadora garantizar la calidad del gas. Para ello, en las mezclas de gases respirables distintas del aire, se deberá facilitar para cada recarga un certificado en el que se especifiquen las características de la mezcla introducida en la botella. Dicho certificado se emitirá tras analizar el contenido de la botella en presencia de la usuaria o usuario. El centro conservará copia del certificado firmada por la usuaria o usuario.

Artículo 14. *Componentes de las instalaciones.*

1. Válvulas, sistemas de acoplamiento y racores de conexión. El sistema de acoplamiento entre válvula y botella, así como el acoplamiento para su conexión a los aparatos de utilización y para la conexión a la rampa de carga, deberán garantizar la estanqueidad y evitar conexiones inadecuadas cuando se utilicen distintas mezclas de gases respirables.

2. Purga de condensados. Los recipientes que constituyan un sistema de producción y/o almacenamiento de aire y de mezclas respirables de alta presión, dispondrán de un dispositivo de purga que permita recoger y evacuar los condensados de acuerdo con la legislación vigente, salvo que en el proyecto se justifique la no existencia de condensados.

3. Tratamiento y filtrado del aire y de las mezclas respirables. Cada instalación deberá disponer de un sistema de tratamiento y filtrado de los gases respirables que garantice su calidad, de manera que se encuentre en condiciones idóneas de ser respirado, conforme con la legislación vigente.

La responsabilidad de que el aire atmosférico y las mezclas distintas del aire se encuentren en condiciones idóneas para ser respiradas corresponde a la empresa recargadora.

4. Presostato de trabajo. Toda instalación de recarga debe disponer del correspondiente dispositivo mecánico o eléctrico que permita regular las condiciones de trabajo, del o de los compresores, en función de la presión máxima admisible del elemento que la tenga más baja dentro de la instalación. En todo caso, el presostato deberá tararse a presión inferior a la de tarado de la válvula de seguridad de la rampa de carga.

5. Válvulas de seguridad.

a) La protección contra sobre presiones en las instalaciones de carga se realizará por mediación de válvulas de seguridad tipo resorte, con asiento de levantamiento total y precintables. Cada válvula de seguridad debe ser capaz de evacuar la totalidad del caudal de aire que pueda producirse, almacenarse o circular, sin que se produzca un incremento de presión a la entrada de la válvula que llegue a superar el 10 % de la presión de tarado, cuando se descargue el caudal máximo para el que ha sido prevista.

b) Las válvulas de seguridad deberán tararse y precintarse de forma que no se supere permanentemente la presión máxima admisible del elemento de la instalación que la tenga más baja.

c) Se instalará, como mínimo, una válvula de seguridad precintable en cada una de las siguientes partes de la instalación:

- i. Después de la última etapa de compresión de cada compresor.
- ii. En el circuito de los recipientes de almacenamiento de aire a alta presión.
- iii. En la rampa de carga, para cada presión de carga individualizada.

d) No pueden existir válvulas de seccionamiento entre una válvula de seguridad y el recipiente o la parte de la instalación a proteger. Después de cada válvula reductora de presión deberá instalarse una válvula de seguridad que proteja el sector de baja presión.

6. Manómetros.

a) Se deberá instalar un manómetro, como mínimo, en los siguientes puntos:

- i. Después de la última etapa de compresión de cada compresor.
- ii. En el circuito de los depósitos o botellas de reserva.
- iii. En el colector o rampa de carga, para cada presión individualizada de llenado.
- iv. Antes y después de una válvula reductora de presión, si existe.

b) Complementariamente, cada centro de carga deberá disponer de un manómetro debidamente calibrado a fin de poder comprobar, como mínimo una vez al año, el conjunto de los manómetros de la instalación.

Artículo 15. *Almacenamiento de botellas.*

El almacenamiento de botellas fuera de servicio durante largos periodos de tiempo deberá hacerse manteniendo en su interior una presión residual positiva.

CAPÍTULO V

Utilización de compresores portátiles

Artículo 16. *Recarga de botellas mediante compresores portátiles.*

1. La utilización de compresores portátiles situados fuera de un centro de recarga deberá atenerse a las siguientes consideraciones:

a) Este tipo de compresores, únicamente podrán utilizarse para uso propio, sin que en ningún caso puedan emplearse para recargar botellas de terceros.

b) El compresor portátil junto con los elementos complementarios (filtros y separadores de aceite) y los elementos de conexión, seguridad y regulación, deberán cumplir las especificaciones previstas en los artículos 13, 14 y 15 de esta ITC, con la limitación de que no podrá disponer de recipientes de almacenamiento de aire. El compresor deberá disponer, como mínimo, de una válvula de seguridad precintable y un manómetro a la salida de la última etapa de compresión.

c) La utilización de estos equipos a presión, por su condición de equipos compactos móviles, al no tener instalación fija, no requiere del trámite de presentación de documentación previsto en el artículo 3 de esta instrucción técnica complementaria.

d) La actividad de recarga con compresores portátiles, deberá hacerse en un lugar apartado, sin presencia de público y a una distancia mínima de 50 metros de cualquier vía de comunicación pública, locales y establecimientos habitados, edificaciones de cualquier clase y zonas en que se realice cualquier tipo de ocupación o actividad en la que intervengan personas y/o animales. Cuando la recarga se realice en un local cerrado, éste deberá cumplir las condiciones de emplazamiento previstas en el artículo 12 de esta ITC.

En instalaciones deportivas con piscina, que no pueden cumplir por limitación de espacio los requisitos del párrafo anterior, se permitirá excepcionalmente para la práctica de natación con aletas y bajo la responsabilidad de la Federación Española de Actividades Subacuáticas o federaciones autonómicas, en el ámbito de sus competencias, la recarga de las botellas destinadas a esa actividad con compresores portátiles en la zona más segura de la correspondiente instalación, teniendo en cuenta las posibilidades de protección estructural de ésta y su alejamiento de todas las zonas accesibles a personas.

e) Tendrán la consideración de compresores portátiles, los compresores, que, junto con los elementos auxiliares necesarios, se encuentren instalados de forma fija en contenedores móviles.

A los efectos de la letra d) anterior se consideran como compresores instalados en locales cerrados. En este sentido, se requerirá proyecto justificativo del cumplimiento de las condiciones de emplazamiento previstas en el artículo 12.a), el cual estará a disposición de los órganos competentes de las Comunidades Autónomas dónde se lleve a cabo la recarga de botellas. En dicho proyecto deberá justificarse la calidad del aire que se carga en las botellas, de forma que éste no pueda contaminarse por fuentes externas.

f) En el caso de empresas especializadas en obras y trabajos submarinos, o en el caso de compresores instalados en contenedores móviles, su utilización requerirá, con carácter previo, una comunicación al órgano competente de la comunidad autónoma, en la que se indique el lugar de emplazamiento y se certifique que han tomado las medidas de seguridad adecuadas para poder garantizar la ausencia de posibles daños a personas, animales y bienes.

2. Los requisitos indicados en el apartado anterior no serán de aplicación a las Fuerzas Armadas, Fuerzas y Cuerpos de Seguridad y servicios de Protección Civil. Otras instituciones u organismos similares deberán solicitar al órgano competente de la comunidad autónoma la correspondiente exención.

3. No obstante, con el fin de garantizar su seguridad, todos los compresores portátiles deberán disponer de instrucciones relativas a su uso y mantenimiento, y someterse a las inspecciones periódicas previstas en el artículo 11 de esta ITC, cada cinco años a contar desde la fecha de declaración de conformidad del equipo o conjunto emitida por la o el fabricante o su representante legal.

4. Estas instrucciones las facilitará obligatoriamente la o el fabricante, y la persona titular o la usuaria o usuario del compresor será responsable, en todos los casos, de su conservación y del cumplimiento estricto de las mismas, así como de las normas de utilización que aquí se establecen.

CAPÍTULO VI

Normas

Artículo 17. *Normas UNE para la aplicación de la ITC.*

En el anexo III de la presente ITC se recoge el listado de las normas UNE, identificadas por su título, numeración y año de edición, que, de manera total o parcial, se prescriben para el cumplimiento de los requisitos incluidos en la misma.

Las concretas ediciones de las normas UNE que figuran en el anexo seguirán siendo válidas para la correcta aplicación de la ITC, incluso aunque hayan sido aprobadas y publicadas ediciones posteriores de las normas, en tanto no se publique en el «Boletín Oficial del Estado» por el centro directivo competente en materia de seguridad industrial la resolución que actualice estas normas.

La misma resolución indicará las nuevas referencias y la fecha a partir de la cual serán de aplicación las nuevas ediciones y, en consecuencia, la fecha en que las antiguas ediciones dejarán de serlo.

ANEXO I

Identificación y marcas de las botellas

1. Cada botella debe llevar troquelada en caracteres visibles y duraderos las inscripciones y marcas en función de la reglamentación vigente en el momento de su comercialización y que corresponderá a una de las tres siguientes formas:

a) Contraseña de inscripción de «registro de tipo». Deberá disponer de certificado de conformidad con el Reglamento de Aparatos a Presión (Real Decreto 1244/1979, de 4 de abril).

b) Inscripción correspondiente a la Directiva 84/525/CEE sobre botellas de acero sin soldadura y, en su caso, de la Directiva 84/526/CEE sobre botellas de aluminio sin soldadura, que estará formada por:

1.º Letra ε.

2.º El número 1, que identifica a la Directiva 84/525 CEE, o el número 2 que identifica a la Directiva 84/526 CEE, citadas en el epígrafe anterior.

3.º La letra o letras mayúsculas distintivas del Estado que haya emitido la autorización CEE de modelo.

4.º Las dos últimas cifras del año de la autorización.

5.º El número de orden de la autorización CEE.

c) Marcado «CE» seguido del número identificativo del organismo notificado que ha intervenido en la fase de control de producción, en el caso de haberse aplicado el Real Decreto 709/2015, de 24 de julio, por el que se establecen los requisitos esenciales de seguridad para la comercialización de los equipos a presión, o el Real Decreto 769/1999, de 7 de mayo, por el que se dictan las disposiciones de aplicación de la Directiva del Parlamento Europeo y del Consejo, 97/23/CE, relativa a los equipos de presión y se modifica el Real Decreto 1244/1979, de 4 de abril, que aprobó el Reglamento de aparatos a presión.

2. Cada botella, además de la contraseña o marcado CE, debe llevar troqueladas en la ojiva, en el caso de botellas metálicas, o en una etiqueta adhesiva, en el caso de materiales compuestos, las inscripciones siguientes:

a) Nombre del gas.

b) Marca de la o el fabricante.

c) Número de fabricación.

d) Presión de prueba.

e) Presión máxima admisible.

f) Volumen (de agua en litros).

g) Fecha de la prueba de fabricación.

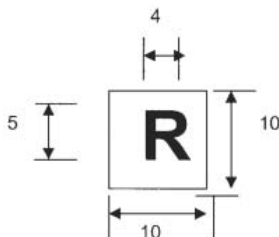
h) Fechas de las pruebas periódicas.

i) Masa de la botella en kg.

3. Las botellas incluidas en el ámbito de aplicación de esta ITC no podrán tener la ojiva pintada con los colores indicados en la norma UNE EN 1089-3 para gases inflamables (rojo) y tóxico y/o corrosivos (amarillo) así como con una combinación de los mismos o de estos con otro color.

Cuando fuera necesario, el repintado del recipiente se realizará únicamente en los centros de inspección.

4. Las botellas con rosca $\frac{3}{4}$ Gas deberán contar con una etiqueta de plástico tipo collarín de color rojo que incluya la advertencia: "Peligro por compatibilidad de rosca 3/4Gas-M25".

ANEXO II**Contraseña de rechazo****ANEXO III****Normas UNE**

UNE EN 1089-3:2011, Botellas para el transporte de gas. Identificación de las botellas de gas (excepto de GLP). Parte 3: Código de colores.

UNE-EN ISO 11623:2016, Botellas para el transporte de gas. Fabricación de botellas con materiales compuestos. Inspecciones periódicas y ensayos.

UNE-EN ISO 18119:2020, Botellas para el transporte de gas. Botellas y tubos para gas en acero y en aleaciones de aluminio, sin soldadura. Inspección periódica y ensayos.

UNE-EN ISO 13769:2019, Botellas de gas. Marcado por estampación.

UNE-EN ISO 22434:2011, Botellas para el transporte de gas. Inspección y mantenimiento de las válvulas de las botellas.

INSTRUCCIÓN TÉCNICA COMPLEMENTARIA ITC EP-6**Recipientes a presión transportables****CAPÍTULO I****Disposiciones generales****Artículo 1. *Ámbito de aplicación.***

1. La presente instrucción técnica complementaria (ITC) se aplica a las condiciones de utilización y a los centros de recarga de los recipientes a presión transportables que se incluyen en el artículo 2.1.a del Real Decreto 1388/2011, de 14 de octubre, por el que se dictan las disposiciones de aplicación de la Directiva 2010/35/UE del Parlamento Europeo y del Consejo de 16 de junio de 2010 sobre equipos a presión transportables y por la que se derogan las Directivas 76/767/CEE, 84/525/CEE, 84/526/CEE, 84/527/CEE y 1999/36/CE, tales como botellas, bidones a presión o botellones, recipientes criogénicos cerrados, tubos o bloques de botellas incluidas sus válvulas y demás accesorios utilizados para su transporte.

2. Se exceptúan de la aplicación de lo dispuesto en la presente ITC:

- a) Los cartuchos de GLP.
- b) Los extintores, que se regirán por el Real Decreto 513/2017, de 22 de mayo, por el que se aprueba el Reglamento de instalaciones de protección contra incendios.
- c) Las botellas de equipos respiratorios autónomos incluidas en la ITC EP-5.

Artículo 2. *Definiciones.*

Además de las definiciones que figuran en el artículo 2 del Reglamento de equipos a presión, a efectos de esta ITC, en particular, se estará a las definiciones siguientes:

1. «Recipiente a presión transportable», Todos los recipientes a presión, así como, en su caso, sus válvulas y demás accesorios, tal como se incluyen en el capítulo 6.2 del Reglamento relativo al transporte internacional de mercancías peligrosas por ferrocarril (RID) y del Acuerdo europeo sobre transporte internacional de mercancías peligrosas por carretera (ADR).
2. «Botella», recipiente a presión transportable con capacidad no superior a 150 litros.
3. «Bidón a presión o botellón», recipiente a presión transportable soldado con capacidad superior a 150 y menor de 1.000 litros.
4. «Botellón o recipiente criogénico», recipiente a presión transportable aislado térmicamente para el transporte de gases licuados refrigerados cuya capacidad no exceda de 1.000 litros.
5. «Cilindro o tubo», recipiente a presión transportable sin soldadura con capacidad superior a 150 y no superior a 3.000 litros.
6. «Bloque de botellas», conjunto de botellas unidas entre sí, conectadas mediante una tubería colectora y transportadas como un conjunto indisoluble, con capacidad no superior a 3.000 litros, o en caso de gases tóxicos de 1.000 litros.
7. «Centro de recarga de gases», establecimiento que dispone de los medios adecuados para poder ejercer la actividad de carga de recipientes de gases y ha realizado el trámite de presentación de documentación establecido en el artículo 7 de esta instrucción técnica complementaria.
8. «Zona de recarga», espacio donde se realiza la recarga de los recipientes a presión transportable y donde se encuentra la rampa de carga y los latiguillos de conexión.

CAPÍTULO II

Condiciones de utilización de los recipientes

Artículo 3. *Tipos de acoplamientos de salida.*

1. Los recipientes a presión transportables incluidos en el ámbito de aplicación de la presente ITC, deberán disponer de los acoplamientos de salida indicados en el anexo I.
2. Para los gases de uso médico se podrán utilizar también los acoplamientos indicados en la norma UNE EN ISO 407.
3. Todos los componentes utilizados en la construcción de los acoplamientos de las válvulas deben ser compatibles con los gases contenidos en las botellas.

Artículo 4. *Etiquetado y Colores de identificación.*

1. Al objeto de identificar el gas o mezcla de gases contenidos y los riesgos asociados a los mismos, los recipientes a presión transportables incluidos en el ámbito de aplicación de la presente ITC se atenderán a lo indicado en la norma UNE EN 1089-3.

Los recipientes que cumplan con la citada norma, salvo si no hay riesgo de error de interpretación, deberán identificarse con la letra «N», marcada dos veces en puntos diametralmente opuestos sobre la ojiva y con un color distinto al de misma.

2. Como excepción a lo indicado en el apartado anterior:

a) Las botellas destinadas a contener butano o propano o sus mezclas, se registrarán de acuerdo con lo que establece el Real Decreto 1085/1992, de 11 de septiembre, por el que se aprueba el Reglamento de la actividad de distribución de gases licuados del petróleo.

b) Los botellones criogénicos deberán ir en colores claros (como pueden ser el blanco o el plateado) e identificarán el gas contenido, pintando su nombre en el cuerpo

del mismo con letras de un mínimo de 5 centímetros de altura, en dos lugares opuestos, si el espacio lo permite.

3. Los recipientes a presión destinados al transporte de gases fluorados de efecto invernadero, aparte de las disposiciones recogidas en esta instrucción técnica, deberán contar con un etiquetado de conformidad con lo establecido en el artículo 12 del Reglamento (UE) 517/2014, de 16 de abril de 2014, sobre gases fluorados de efecto invernadero y su Reglamento de ejecución (UE) 2015/2068 de la Comisión de 17 de noviembre de 2015 por el que se establece, con arreglo al Reglamento (UE) n.º 517/2014 del Parlamento Europeo y del Consejo el modelo de las etiquetas de los productos y aparatos que contengan gases fluorados de efecto invernadero.

Artículo 5. *Condiciones de utilización de los recipientes.*

1. Manipulación, almacenamiento y utilización de los recipientes. Se deberá realizar una adecuada manipulación, almacenamiento y utilización de los recipientes, teniendo en cuenta los requisitos de la ITC MIE APQ-5 del Real Decreto 656/2017, de 23 de junio, por el que se aprueba el Reglamento de Almacenamiento de Productos Químicos y sus Instrucciones Técnicas Complementarias MIE APQ 0 a 10y las instrucciones de la empresa proveedora de los gases.

2. Cambio del producto contenido en el recipiente. Antes de proceder al cambio del producto contenido en el recipiente, debe comprobarse que éste es adecuado para contener el nuevo producto, y en especial las presiones de carga, de prueba y grado de llenado, de acuerdo con las normas relativas al transporte de mercancías peligrosas y la norma UNE-EN ISO 11621.

3. Recipientes de gas para uso alimentario o medicinal. Los recipientes de gas destinados a uso alimentario o medicinal, deberán cumplir además las disposiciones que al respecto se establezcan por la Administración competente en materia de sanidad.

4. Utilización de recipientes de otros países. Los envases procedentes de otros países deberán cumplir con lo establecido en el Real Decreto 1388/2011, de 14 de octubre, y en la presente ITC.

No obstante lo indicado en el párrafo anterior, se admitirá la utilización temporal de recipientes con gases recargados fuera de España que sin estar en posesión del marcado «π», el marcado «ε», o alguna de las contraseñas de inscripción de acuerdo con los anteriores reglamentos de aparatos o recipientes a presión, si justifican que la recarga se ha realizado fuera de España, estar al corriente de las pruebas periódicas y que el grado y la presión de llenado cumplan con lo exigido al respecto en las normas relativas al transporte de mercancías peligrosas. Estos recipientes sólo podrán utilizarse para el consumo del gas existente y no podrán rellenarse en España, debiendo controlarse por un organismo de control su entrada y posterior salida del territorio nacional, entregando posteriormente dichas certificaciones al órgano competente de la comunidad autónoma de destino de la referida importación temporal.

Artículo 6. *Inspecciones periódicas de los recipientes.*

Las inspecciones periódicas de los recipientes a presión transportables sujetos a lo dispuesto en la presente ITC, se realizarán conforme a lo establecido en la Disposición adicional segunda del Real Decreto 1388/2011, de 14 de octubre.

CAPÍTULO III

Centros de recarga de gases

Artículo 7. *Centros de recarga de gases.*

1. Antes de iniciar su actividad, los establecimientos que pretendan realizar la actividad de recarga de los recipientes a presión transportables incluidos en la presente

instrucción técnica complementaria, deberán presentar ante el órgano competente de la comunidad autónoma en la que radique la instalación, la siguiente documentación:

- a) Proyecto de la instalación firmado por persona técnica titulada competente en el que se describa el emplazamiento y todos los elementos constitutivos de la instalación.
- b) El certificado de instalación suscrito por la persona técnica titulada competente de la empresa instaladora. Este certificado será considerado como de dirección técnica.
- c) Manual de procedimientos de actuación para la recarga de los recipientes.
- d) Certificado de inspección emitido por un organismo de control habilitado.
- e) Una declaración responsable en la que la persona titular del centro o su representante legal declare que cumple los requisitos que se exigen por esta ITC EP-6, que dispone de la documentación que así lo acredita, que se compromete a mantenerlos durante la vigencia de la actividad y que se responsabiliza de que la ejecución de los trabajos se efectúa de acuerdo con las normas y requisitos que se establezcan en esta ITC EP-6.

2. En relación con la declaración responsable exigida en el párrafo e) del apartado anterior, las comunidades autónomas deberán posibilitar que la declaración responsable sea realizada por medios electrónicos y no se podrá exigir la presentación de documentación acreditativa del cumplimiento de los requisitos junto con dicha declaración responsable. No obstante, esta documentación deberá estar disponible para su presentación inmediata ante la Administración competente cuando ésta así lo requiera en el ejercicio de sus facultades de inspección, comprobación y control.

3. El órgano competente de la comunidad autónoma, asignará, de oficio, un número de identificación al centro de recarga de gases y remitirá los datos necesarios para su inclusión en el Registro Integrado Industrial regulado en el título IV de la Ley 21/1992, de 16 de julio, de Industria y en su normativa reglamentaria de desarrollo.

4. De acuerdo con la Ley 21/1992, de 16 de julio, la declaración responsable habilita por tiempo indefinido al centro de recarga de gases para el ejercicio de la actividad desde el momento de su presentación ante la Administración competente.

5. Al amparo de lo previsto en el apartado 3 del artículo 69 de la Ley 39/2015, de 1 de octubre, del Procedimiento Administrativo Común de las Administraciones Públicas, la Administración competente podrá regular un procedimiento para comprobar a posteriori lo declarado por el interesado.

En todo caso, la no presentación de la declaración, así como la inexactitud, falsedad u omisión, de carácter esencial, de datos o manifestaciones que deban figurar en dicha declaración habilitará a la Administración competente para dictar resolución, que deberá ser motivada y previa audiencia del interesado, por la que se declare la imposibilidad de seguir ejerciendo la actividad y, si procede, se inhabilite temporalmente para el ejercicio de la actividad sin perjuicio de las responsabilidades que pudieran derivarse de las actuaciones realizadas.

6. Cualquier hecho que suponga modificación de alguno de los datos incluidos en la declaración originaria, así como el cese de las actividades, deberá ser comunicado por el interesado al órgano competente de la comunidad autónoma donde presentó la declaración responsable en el plazo de un mes.

7. Los centros de recarga de gases deberán cumplir los siguientes requisitos:

a) Haber suscrito un seguro de responsabilidad civil profesional u otra garantía equivalente que cubra los daños que puedan provocar en la prestación del servicio con cobertura mínima por accidente de 500.000 euros. Esta cuantía mínima se actualizará por orden del Ministro competente en materia de Industria, siempre que sea necesario para mantener la equivalencia económica de la garantía y previo informe de la Comisión Delegada del Gobierno para Asuntos Económicos.

b) Disponer, para su presentación a requerimiento de la administración competente, de las declaraciones de conformidad UE de cada uno de los equipos a presión de la instalación, así como de los certificados de evaluación de la conformidad o de reevaluación de la conformidad en caso de utilizar equipos a presión transportables en sus instalaciones.

8. El centro de recarga de gases habilitado no podrá facilitar, ceder o enajenar certificados de actuaciones no realizadas por él mismo.

9. El incumplimiento de los requisitos exigidos, verificado por la autoridad competente y declarado mediante resolución motivada, conllevará el cese de la actividad, salvo que pueda incoarse un expediente de subsanación de errores, sin perjuicio de las sanciones que pudieran derivarse de la gravedad de las actuaciones realizadas.

La autoridad competente, en este caso, abrirá un expediente informativo a la persona titular de la instalación, que tendrá quince días naturales a partir de la comunicación para aportar las evidencias o descargos correspondientes.

10. El órgano competente de la comunidad autónoma dará traslado inmediato al Ministerio competente en materia de Industria de la inhabilitación temporal, las modificaciones y el cese de la actividad a los que se refieren los apartados precedentes para la actualización de los datos en el Registro Integrado Industrial regulado en el título IV de la Ley 21/1992, de 16 de julio, tal y como lo establece su normativa reglamentaria de desarrollo.

Artículo 8. *Condiciones de emplazamiento de los Centros de recarga.*

1. Para el emplazamiento de la zona de carga deberán cumplirse las siguientes condiciones:

a) La zona de recarga deberá de disponer de una protección adecuada que sea capaz de soportar el impacto, en caso de accidente, por desprendimiento o explosión de una botella o de alguno de sus componentes.

b) Las aberturas que comuniquen con otros locales y con el exterior (puertas y ventanas) deberán protegerse adecuadamente, de forma que no puedan causarse daños a las personas, a las propiedades y a las cosas en caso de accidente, por impacto físico o por expansión del fluido.

2. En caso de que el emplazamiento no sea completamente cerrado, deberán justificarse las condiciones de seguridad en el proyecto de la instalación indicado en el apartado 7.1.a) de esta ITC.

Artículo 9. *Condiciones previas a la recarga.*

1. Antes de poder proceder a la recarga de un recipiente, deberá comprobarse que se cumplen los requisitos que le sean de aplicación y, en particular, lo dispuesto en la presente ITC, así como que dispone de las condiciones adecuadas de uso.

El Centro de recarga, deberá realizar las comprobaciones indicadas en las siguientes Normas:

a) UNE-EN ISO 24431 «Botellas de gas. Botellas para gases comprimidos y licuados (excluyendo el acetileno) sin soldadura, soldadas y de material compuesto. Inspección en el momento del llenado», o

b) UNE EN 13365 «Botellas para el transporte de gases. Conjuntos de botellas para gases permanentes y licuados (excluyendo acetileno). Inspección en el momento de llenado», o

c) UNE-EN ISO 11372 «Botellas de gas. Botellas de acetileno. Condiciones de llenado y de inspección en el llenado», o

d) UNE EN ISO 13088 «Botellas para el transporte de gas. Bloques de botellas de acetileno. Condiciones de llenado e inspección de llenado», o

e) UNE EN 1439. «Equipos y accesorios para GLP. Procedimiento para la verificación de las botellas transportables y recargables de gases licuados de petróleo (GLP) antes, durante y después del llenado».

2. En caso de botellas para uso de CO₂ alimentario, además de lo indicado en el apartado 1, deberán cumplirse los siguientes requisitos:

a) No se podrán recargar botellas con gas licuado residual sin venteo previo del mismo.
b) Botellas equipadas con válvula de presión residual (VPR) con dispositivo antirretorno:

i. Comprobar el buen funcionamiento de la VPR (verificación de existencia de gas residual).
ii. Si es correcto, proceder a la recarga de CO₂ alimentario.

c) Botellas sin válvula de presión residual (VPR):

1.º Debe asegurarse que los recipientes estén libres de contaminación interior. Para ello se realizarán controles apropiados, tales como:

i. Control de presión residual.
ii. Purgado.
iii. Volteo de la botella con válvula abierta.

2.º Si con la aplicación de alguno de estos procedimientos anteriores se detectase humedad o algún indicio de contaminantes, deberá procederse a:

i. Desmontar la válvula de la botella.
ii. Inspección visual interna.
iii. Limpieza interna de la botella mediante granallado, chorreado o limpieza química.

Artículo 10. *Recarga de recipientes de otros países.*

1. Los centros de recarga que hayan presentado la documentación establecida en el artículo 7 de esta instrucción técnica complementaria, podrán recargar recipientes provenientes de otros países si estos han realizado la correspondiente inspección periódica de acuerdo con el procedimiento que se establece en la presente instrucción técnica complementaria y llevan el marcado «Π», el marcado «ε», o alguna de las contraseñas de inscripción, de acuerdo con los anteriores reglamentos de aparatos o recipientes a presión.

Si los recipientes no van a utilizarse en el Estado, podrán corresponder a otros tipos distintos a los indicados en el apartado anterior.

2. La empresa recargadora deberá solicitar la documentación de diseño o inspecciones anteriores, cuando sospeche que la botella no dispone de ningún tipo de registro o si procede de países en los que no existen homologaciones o certificados de conformidad y, muy especialmente, cuando existan dudas sobre la seguridad de la botella. En este sentido, la persona titular de la botella deberá acreditar que ésta dispone de las marcas correspondientes a una de las certificaciones indicadas en el párrafo anterior.

3. Para poder realizar la recarga de recipientes, deberán cumplir las condiciones siguientes:

a) Que se identifique perfectamente la fecha de la última prueba y ésta cumpla con los plazos previstos en el artículo 6.

b) Que esté suficientemente identificada la persona propietaria o responsable de la botella y la autoridad nacional inspectora que efectuó la última prueba, así como el producto a contener, grado de llenado y la presión máxima de carga.

c) Que la botella, a juicio de la empresa recargadora, se encuentre en buen estado para su utilización.

Artículo 11. *Inspección periódica de los centros de recarga.*

1. Los centros de recarga deberán someterse cada cinco años, a partir de la fecha de puesta en servicio de la instalación, a una inspección periódica en la que se comprobará que se cumplen las condiciones reglamentarias de la presente ITC y que no se han modificado las condiciones de emplazamiento.

Se realizará una prueba del circuito de presión a 1,3 veces la presión máxima de servicio (Pms) de la instalación. En el caso de instalaciones con equipos cuya prueba de presión conjunta presentase dificultades técnicas específicas, se considera admisible la realización de pruebas de cada una de sus partes y/o pruebas especiales sustitutivas que se planteen conforme a lo establecido en el apartado 2.3 del anexo III del reglamento.

Se desmontarán las válvulas de seguridad de la instalación procediéndose a una revisión visual del estado de la misma. Posteriormente, se probarán estas válvulas y se verificará su disparo, precintándolas a la presión máxima de funcionamiento de la instalación.

Se comprobará el buen funcionamiento de todos los elementos de control y seguridad de la instalación (válvulas de seguridad, manómetros, presostatos y reguladores de presión, entre otros).

La inspección periódica será realizada por un organismo de control. De su resultado se emitirá un acta en el que se indiquen, en su caso, las posibles deficiencias detectadas que quedará a disposición del órgano competente de la comunidad autónoma.

2. Además de las inspecciones indicadas en el apartado anterior, la persona titular de la instalación revisará o hará que se revise anualmente por empresa instaladora habilitada, el correcto funcionamiento de todos los elementos de control y seguridad de la instalación (válvulas de seguridad, manómetros, presostatos y reguladores de presión, entre otros). Del resultado de las revisiones y comprobaciones se dejará constancia escrita mediante un informe, que se conservará a disposición de la autoridad competente durante un período de diez años.

CAPÍTULO IV

Normas

Artículo 12. *Normas UNE para la aplicación de la ITC.*

En el anexo II de la presente ITC se recoge el listado de las normas UNE, identificadas por su título, numeración y año de edición, que, de manera total o parcial, se prescriben para el cumplimiento de los requisitos incluidos la misma.

Las concretas ediciones de las normas UNE que figuran en el anexo seguirán siendo válidas para la correcta aplicación de la ITC, incluso aunque hayan sido aprobadas y publicadas ediciones posteriores de las normas, en tanto no se publique en el «Boletín Oficial del Estado» por el centro directivo competente en materia de seguridad industrial la resolución que actualice estas normas.

La misma resolución indicará las nuevas referencias y la fecha a partir de la cual serán de aplicación las nuevas ediciones y, en consecuencia, la fecha en que las antiguas ediciones dejarán de serlo.

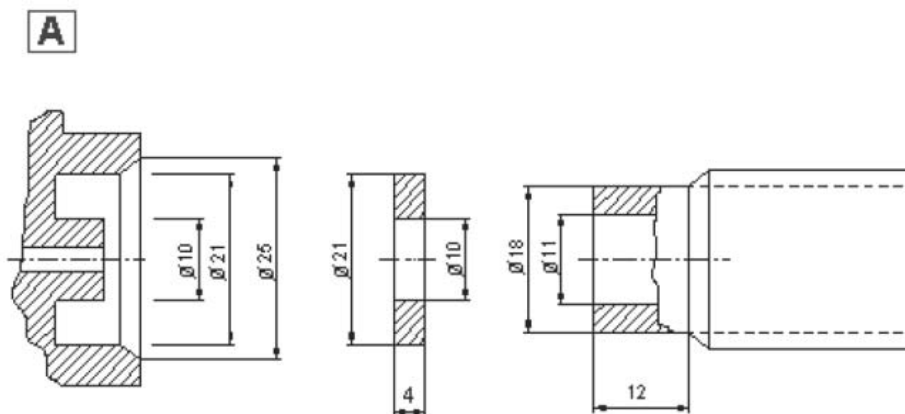
ANEXO I

Acoplamientos de salida para gases

Tipo A	De estribo (tipo Acetileno).	
Tipo B	Aire comprimido.	M 30 x 1,75 derechas.
Tipo C	Inertes.	M 21,7 x 1,814 derechas W 21,7 - 14 hilos/pulgada derechas.
Tipo E	inflamables.	M 21,7 x 1,814 (izquierdas) W 21,7 - 14 hilos/pulgada izquierdas.
Tipo F	Oxígeno.	W 22,91 - 14 hilos/pulgada derechas (R5/8").
Tipo G	Comburentes.	M 26 x 1,5 derechas.
Tipo H	Acetileno.	W 22,91 - 14 hilos/pulgada izquierdas (R5/8") W 26,44 - 14 hilos/pulgada derechas (R3/4").
Tipo J	Corrosivo y tóxico.	W 22,91 - 14 hilos/pulgada izquierdas.
Tipo K	Altamente corrosivos.	W 26,1 - 14 hilos/pulgada izquierdas.
Tipo M	Mezclas calibración.	W 19 x1,5 izquierdas.
Tipo S	Sulfuroso.	W 22,91 - 14 hilos/pulgada derechas (R5/8").
Tipo T	Botellones de cloro.	W 31,75 x 7 hilos/pulgada derechas.
Tipo U	Protóxido de nitrógeno.	W 16,66 x 19 hilos/pulgada derechas (R3/8").
Tipo X	Botellones de compuestos clorofluor (bromo) carbonados.	X1 W 31,75 x 7 hilos/pulgada derechasX2 W 33,25X11 hilos/pulgada derechas.
Tipo Z	Botellas populares de butano.	M 16 X 1,5 métrica derechas W 13,916 - 18 hilos/pulgada derechas.

1. Acoplamiento tipo A: Acoplamiento de estribo.

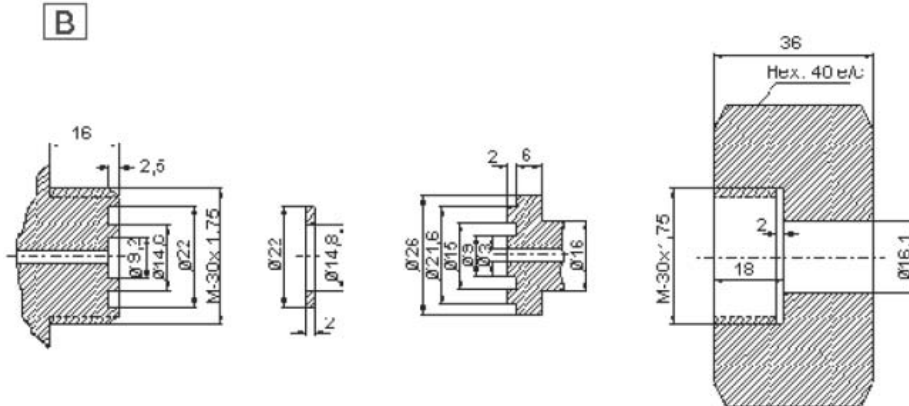
Reservado exclusivamente al acetileno.



ACOPLAMIENTO DE ESTRIBO.
TIPO ACETILENO.
Gases: Acetileno: C₂H₂.

2. Acoplamiento tipo B: Aire comprimido.

Reservado al aire comprimido, con exclusión de toda mezcla, salvo el aire sintético.



ACOPLAMIENTO M 30 x 1,75 MÉTRICO (DERECHAS).

TIPO AIRE.

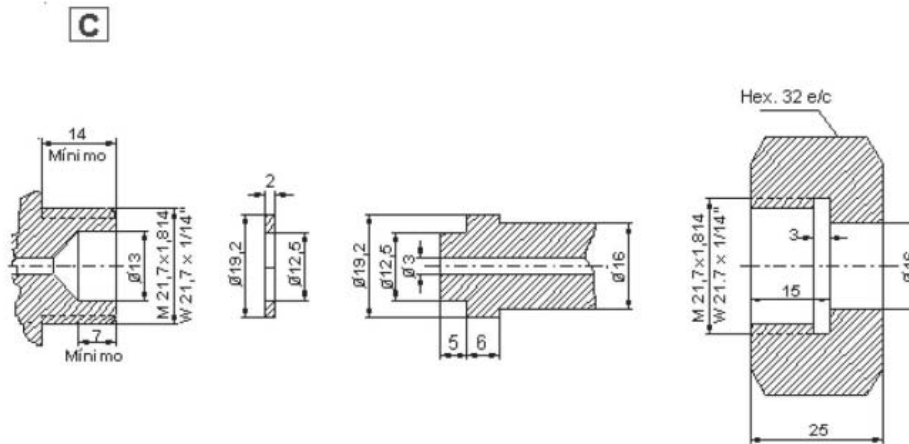
Gases:

Aire natural.

Aires sintéticos.

3. Acoplamiento tipo C: Inertes.

Reservado para gases y mezclas de gases no inflamables, particularmente para los gases considerados como inertes, incluidos la fase gas de los criogénicos, excepto las mezclas de calibración.



ACOPLAMIENTO M 21,7 x 1,814 MÉTRICO (DERECHAS).

W 21,7 x 14 Hilos/Pulgada (DERECHAS).

TIPO INERTES.

Gases tipo inertes:

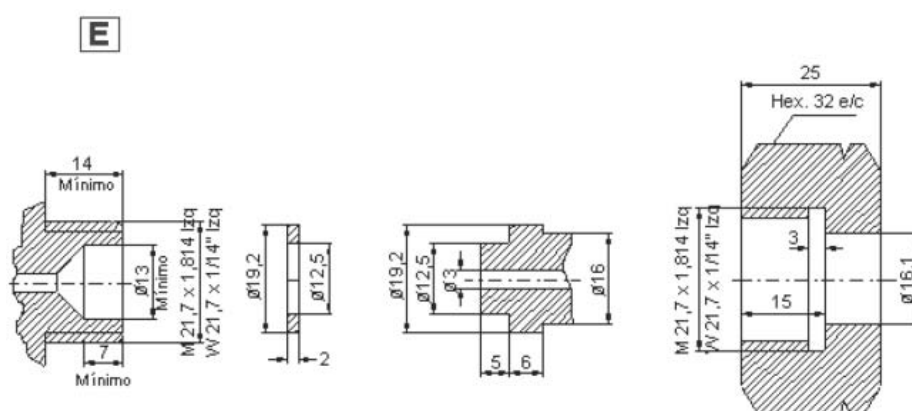
– Amoníaco, NH ₃	– Monofluordiclorometano, CHF Cl ₂
– Argón, A	– Nitrógeno, N ₂
– Difluordiclorometano, CF ₂ Cl ₂	– Neón, Ne
– Difluor monoclorometano, CHF ₂ Cl	– Perfluor propano C ₃ F ₈

– Dióxido de carbono, CO ₂	– Tetrafluorometano, CF ₄
– Helio, He	– Tetrafluordicloroetano, CF ₂ ClCF ₂ Cl
– Hexafluoruro de azufre, F ₆ S	– Trifluoromonobromometano, CF ₃ Br (2)
– Kriptón, K	– Trifluoromonoclorometano, CF ₃ Cl
– Monofluortriclorometano, CFCI ₃	– Xenón, Xe

(2) Otros derivados del metano y etano fluorados y clorados.

4. Acoplamiento tipo E: Inflamables.

Reservado a todos los gases y mezclas de gases que contengan gases inflamables y mezclas, excepto las mezclas de calibración.



ACOPLAMIENTO M.21,7 x 1,814 MÉTRICO (IZQUIERDAS).

W 21,7 x 14 Hilos/Pulgada (IZQUIERDAS).

TIPO INFLAMABLES.

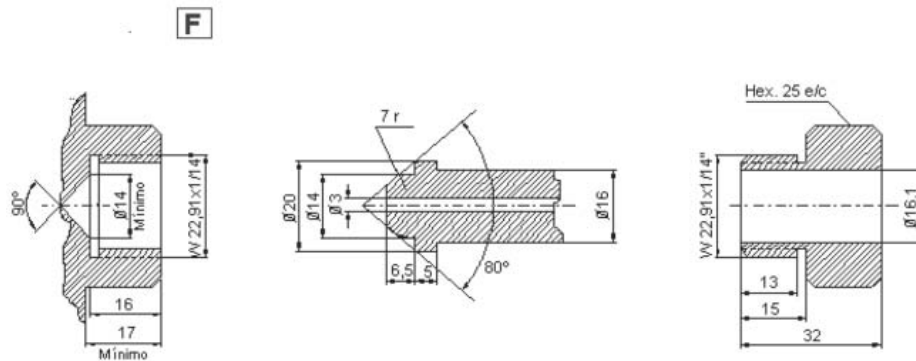
Gases tipo inflamables:

Arsina, AsH ₃	Gas natural
Bromuro de Etileno, C ₂ H ₃ Br	Heptano, C ₇ H ₁₆
Bromuro de Metileno, CH ₃ Br	Hidrógeno, H ₂
1,3 Butadieno, C ₄ H ₆	Isobutano, iC ₄ H ₁₀
Butano, C ₄ H ₁₀	(2 Metilpropano)
1-Buteno, C ₄ H ₈	Isobuteno, C ₄ H ₈
2-Buteno, C ₄ H ₈	(2 metilbuteno)
Butino, C ₄ H ₆	Metano, CH ₄
Cianógeno, C ₂ N ₂	Metiletiler, C ₂ H ₅ OCH ₃
Cianuro de Hidrógeno CNH	Metanotiol CH ₂ S
1 Cloro 1,1 Difluoretano CH ₃ -CCIF ₂	Monoetilamina C ₂ H ₅ NH ₂
Cloro flúor etileno CCIF=CF ₂	Monometilamina CH ₃ NH ₂
Cloruro de Metilo CH ₃ Cl	Neopentano C ₅ H ₁₂
Cloruro de Etilo C ₂ H ₅ Cl	Oxido de carbono CO
Cloruro de Vinilo C ₂ H ₃ Cl	Óxido de etileno C ₂ H ₄ O

Dicloropropano C ₃ H ₆	Óxido de etileno C ₂ H ₄ O
Deuterio D ₂	Oxido de metileno C ₂ H ₄ O
Diborano B ₂ H ₆	Pentano C ₅ H ₁₂
Dimetilamina (CH ₃) ₂ NH	Propano C ₃ H ₈
Dimetil propano C ₅ H ₁₂	Propadieno (Aleno) C ₃ H ₄
Dimetileter (CH ₃) ₂ O	Propeno C ₃ H ₆
1,1 Difluoretano CH ₃ -CHF ₂	Propino C ₃ H ₄ (Metilacetileno)
1,1 Difluoretileno CH ₂ =CF ₂	Seleniuro de Hidrógeno SeH ₂
Etano C ₂ H ₆	Silano SiH ₄
Etileno C ₂ H ₄	Sulfuro de Carbonilo SCO
Fluoruro de Metileno CH ₃ F	Sulfuro de Hidrógeno SH ₂
Fluoruro de Vinilo FC ₂ H ₃	Trimetilamina (CH ₃) ₃ N
Fosfina PH ₃	Tetrafluoro Etileno CF ₂ -CF ₂
Germano GeH ₄	Vinilmetileter CH ₃ OCH=CH ₂
Gas ciudad	

5. Acoplamiento tipo F: Oxígeno.

Reservado exclusivamente para el oxígeno gas. No puede ser utilizado para ninguna clase de mezclas.



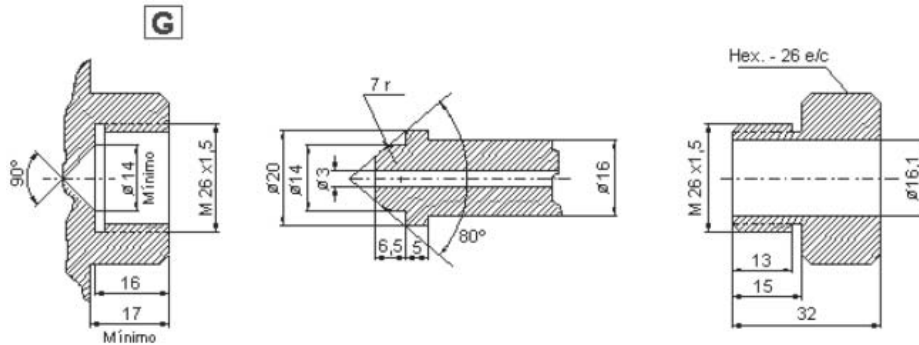
ACOPLAMIENTO W 22,91 - 14 Hilos/Pulgada (DERECHAS).

TIPO OXIGENO.

Gases: Oxígeno O₂

6. Acoplamiento tipo G: Comburentes.

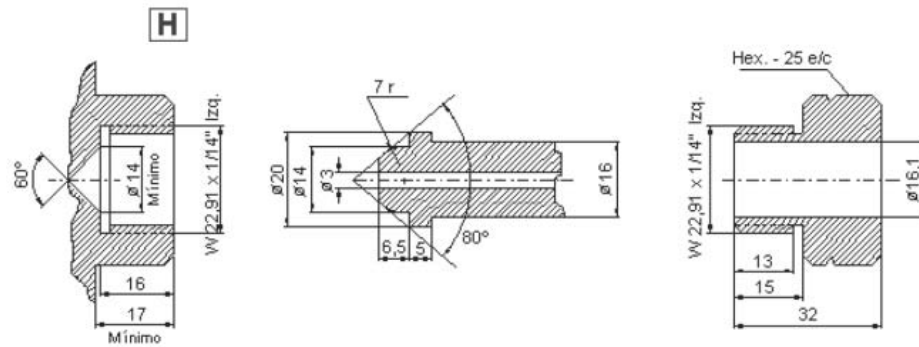
Reservado a todos los gases y mezclas conteniendo gases comburentes (que contengan más del 23% de oxígeno u otro gas comburente en cualquier proporción), excepto el protóxido de nitrógeno y las mezclas de calibración.



ACOPLAMIENTO M 26 x 1,5 MÉTRICO (DERECHAS).
TIPO COMBURENTES.
ACOPLAMIENTO M 26 x 1,5 MÉTRICO (DERECHAS).

7. Acoplamiento tipo H: Acetileno.

Reservado al acetileno disuelto y a mezclas estabilizadas de metilacetileno.

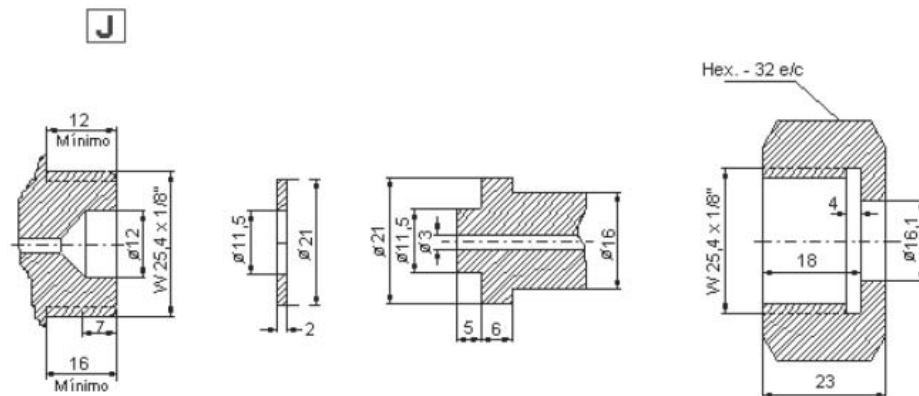


ACOPLAMIENTO W 22,91 - 14 Hilos/Pulgada (IZQUIERDAS).
TIPO ACETILENO.
Gases: Acetileno C₂H₂

Nota: Acoplamiento alternativo W 26,44-14 Hilos/pulgada (R3/4")

8. Acoplamiento tipo J: Corrosivo y tóxico.

Reservado a los gases corrosivos y tóxicos y mezclas conteniendo gases corrosivos o tóxicos en cualquier proporción, excepto las mezclas de calibración.

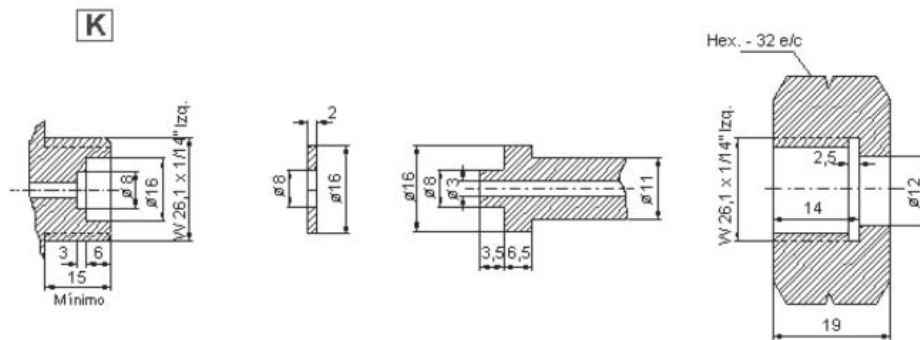


ACOPLAMIENTO W 25,4 - 8 Hilos/Pulgada (DERECHA).
TIPO CORROSIVO Y TOXICO.
Acoplamiento W 25,4-8 hilos/pulgada derechas.

Bromuro de hidrógeno, BrH.	Fluoruro de hidrógeno, FH
Bromuro de metilo CH ₃ Br	Hexafluoruro de tungsteno, F ₆ W
Cloruro de hidrógeno, ClH	Ioduro de hidrógeno, IH
Cloruro de boro, Cl ₃ B	Monóxido de nitrógeno, NO
Cloruro de carbonilo, COCl ₂	Pentafluoruro de fósforo, F ₅ P
Cloro Cl ₂ (en botellas)	Sesquióxido de nitrógeno, N ₂ O ₃
Diclorosilano, Si H ₂ Cl ₂	Tetracloruro de silicio, Cl ₄ Si
Dióxido de nitrógeno, NO ₂	Tetrafluoruro de silicio, F ₄ Si
Fluoruro de carbonilo, F ₂ CO	Trifluoruro de cloro, ClF ₃

9. Acoplamiento tipo K: Altamente corrosivos.

Reservado al flúor y trifluoruro de cloro.



ACOPLAMIENTO W 26,1-14 Hilos/Pulgada (IZQUIERDAS).
TIPO ALTAMENTE CORROSIVOS.

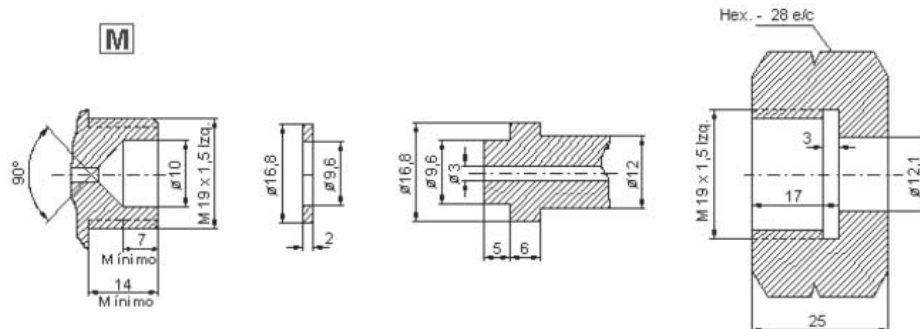
Gases:

Flúor.

Trifluoruro de cloro.

10. Acoplamiento tipo M: Mezclas calibración.

Reservado a mezclas precisas o de calibración.



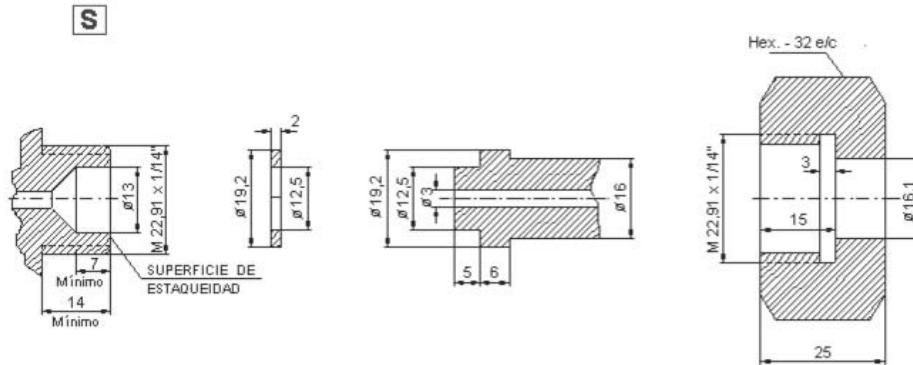
ACOPLAMIENTO M 19 x 1,5 MÉTRICO (IZQUIERDAS).

TIPO MEZCLAS CALIBRACIÓN.

Gases: Todas las mezclas excepto las que comporten el oxígeno superior a 21%.

11. Acoplamiento tipo S. Sulfuroso.

Reservado al anhídrido sulfuroso.



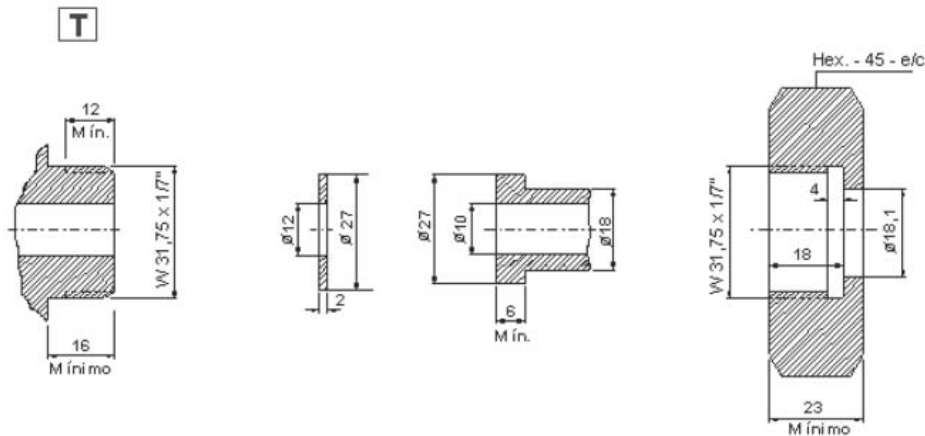
ACOPLAMIENTO W 22,91 - 14 Hilos/Pulgada (DERECHAS).

TIPO SULFUROSO.

Gases: Anhídrido sulfuroso.

12. Acoplamiento Tipo T: Botellones de cloro.

Reservado para botellones de cloro.



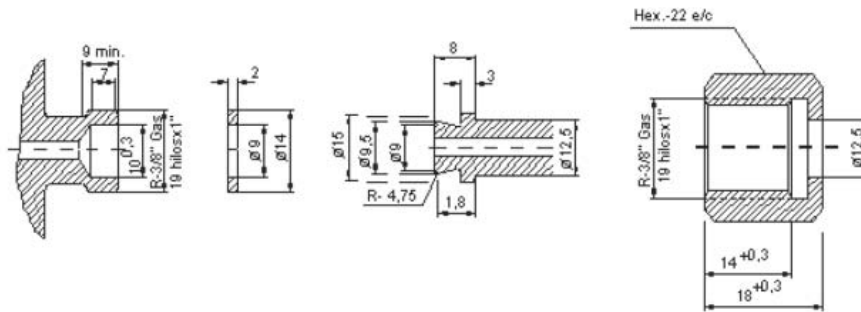
ACOPLAMIENTO W 31,75 - 7 Hilos/Pulgada (DERECHAS).

TIPO CLORO (BOTELLONES).

13. Acoplamiento tipo U: Protóxido de nitrógeno.

Reservado al protóxido de nitrógeno gas.

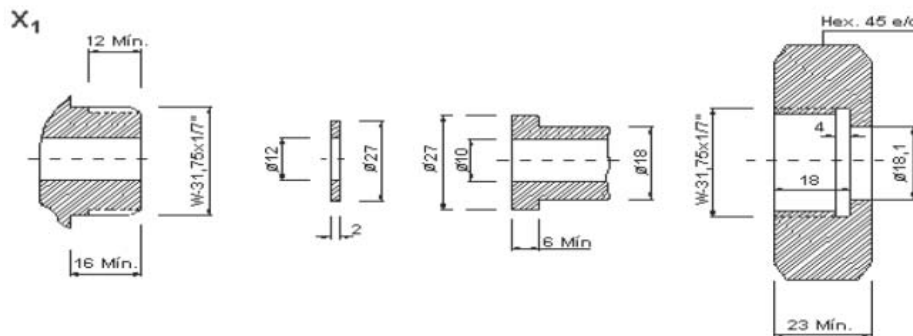
U



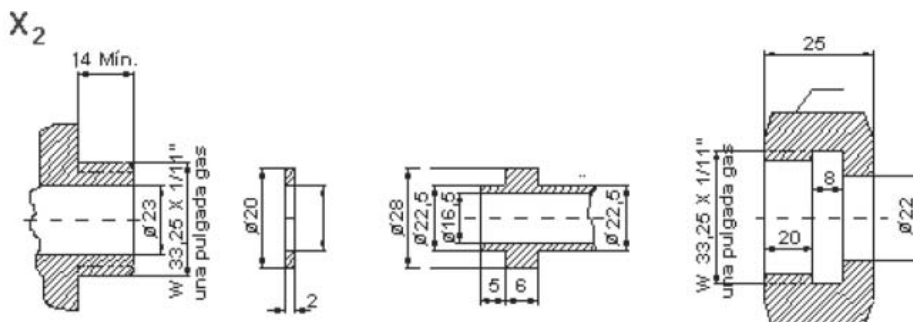
ACOPLAMIENTO W 16,66-19 Hilos/Pulgada (DERECHAS) 3/8.
TIPO PROTÓXIDO DE NITRÓGENO.

14. Acoplamientos tipo X1 y X2.

Reservado para los gases clorofluor (bromo) carbonados inertes en botellones.



ACOPLAMIENTO W 31,75 - 7 Hilos/Pulgada (DERECHAS).



ACOPLAMIENTO W 33,25 -11 Hilos/Pulgada (DERECHAS).

Se emplearán los acoplamientos X1 y X2 en botellones que contengan compuestos clorofluor (bromo) carbonados inertes.

Cuando se trate de botellas de propano, butano o sus mezclas, se podrá utilizar el tipo de rosca y acoplamiento que estime conveniente la Empresa interesada, siempre que no puedan producirse confusiones con los normalizados para otros usos.

15. Acoplamiento Z: Botella popular de butano comercial.

Reservado para botellas populares de butano.

Acoplamiento Z1: M 16X 1,5 métrica derechas.

Acoplamiento Z2: W 13,916X 18 hilos/pulgada derechas.

Acoplamiento Z3: R 3/8» Gas derechas.

16. En aquellos botellones criogénicos que dispongan de más de una salida para sus diferentes usos (gas, líquido, venteo), el acoplamiento de la salida de gas seguirá siendo el previsto en los tipos que se indican anteriormente y los acoplamientos para salida/entrada en fase líquida y venteo serán los siguientes:

Oxígeno	M 24 x 1,5	Macho	Derechas
Nitrógeno	W 19,05-1/16»	Macho	Derechas
Dióxido de Carbono	W 19,05-1/16»	Hembra	Derechas
Óxido Nitroso (Protóxido de Nitrógeno)	W 16,66-1/19» (R3/8»)	Hembra	Derechas
Argón	M 26 x 2	Macho	Derechas

La pieza de conexión (racor) debe estar fijada de manera permanente a la válvula de salida mediante estañado, soldadura de plata, resinas epoxi o similares, de forma que impida su sustitución por personal ajeno al envasador

ANEXO II

Normas UNE

UNE EN ISO 407:2005 Botellas pequeñas para gases medicinales. Racores para válvulas con estribo de seguridad (pin incluido).

UNE EN 1089-3:2011 Botellas para el transporte de gas. Identificación de las botellas de gas (excepto GLP). Parte 3 Código de colores.

UNE EN 1439:2017. Equipos y accesorios para GLP. Procedimiento para la verificación de las botellas transportables y recargables de gases licuados de petróleo (GLP) antes, durante y después del llenado.

UNE-EN ISO 11621:2006 ERRATUM: 2011. Botellas de gas. Procedimientos para el cambio de servicio de gas.

UNE-EN ISO 11372:2012 Botellas de gas. Botellas de acetileno. Condiciones de llenado y de inspección en el llenado.

UNE-EN ISO 24431:2017 Botellas de gas. Botellas para gases comprimidos y licuados (excluyendo el acetileno) sin soldadura, soldadas y de material compuesto. Inspección en el momento del llenado.

UNE EN ISO 13088:2013/A1:2021 Botellas para el transporte de gas. Bloques de botellas de acetileno. Condiciones de llenado e inspección de llenado.

UNE EN 13365:2002/A1:2005 Botellas para el transporte de gas. Conjuntos de botellas para gases permanentes y licuados (excluyendo acetileno). Inspección en el momento de llenado.

INSTRUCCIÓN TÉCNICA COMPLEMENTARIA ITC EP-7

Terminales de GNL

CAPÍTULO I

Ámbito de aplicación y definiciones

Artículo 1. *Ámbito de aplicación.*

1. La presente instrucción técnica complementaria (ITC) se aplica a la instalación, modificaciones, inspecciones periódicas y reparaciones de todos los equipos a presión incluidos en el Reglamento de equipos a presión instalados en terminales de gas natural licuado (GNL).

2. Se excluyen de la presente ITC:

a) Las Plantas Satélites de GNL incluidas en el Real Decreto 919/2006, de 28 de julio, por el que se aprueba el Reglamento técnico de distribución y utilización de combustibles gaseosos.

b) Cualquier tubería situada en el interior de los tanques de almacenamiento (tales como las tuberías de llenado, la tubería para pozos de bombas o la tubería para instrumentación), incluido el primer dispositivo de aislamiento exterior.

c) Los equipos a presión transportables incluidos en el Real Decreto 1388/2011, de 14 de octubre, por el que se dictan las disposiciones de aplicación de la Directiva 2010/35/UE del Parlamento Europeo y del Consejo de 16 de junio de 2010 sobre equipos a presión transportables.

d) Los extintores, que deberán cumplir los requisitos generales del Reglamento de equipos a presión.

e) Las tuberías de conducción hacia otra instalación externa, desde el último dispositivo de aislamiento dentro de los límites de la Terminal de GNL, no incluido dicho dispositivo.

f) Las carcasas o envolventes de elementos dinámicos.

g) Los equipos a presión del artículo 4.3 del Real Decreto 709/2015, de 24 de julio, por el que se establecen los requisitos esenciales de seguridad para la comercialización de los equipos a presión, o asimilados a dichas categorías según el artículo 3.2 del Reglamento de equipos a presión.

Artículo 2. *Definiciones.*

Además de las definiciones incluidas en Capítulo 1 del REP, a los efectos de la presente ITC se entiende por:

1. «Terminal de GNL», el conjunto de instalaciones de proceso y auxiliares destinadas a la recepción mediante transporte marítimo, a la entrega, al almacenamiento y a la regasificación de gas natural licuado.

2. «Sistema», el conjunto de equipos normalmente conectados en secuencia de proceso y susceptibles de ser probados conjuntamente.

3. «Inspector/Inspector propio», el personal técnico titulado competente designado por la usuaria o usuario con experiencia en la inspección de equipos a presión.

4. «Prueba de estanquidad», la comprobación de la hermeticidad de un equipo a presión o sistema, así como de las conexiones o de los elementos desmontables, en las condiciones de prueba (fluido y presión) que se determinen en cada caso.

5. «Fluidos fríos no Corrosivos». Se definen como tales a los efectos de esta ITC a aquellos fluidos que se encuentran a temperatura inferior o igual a 0.°C y que no suponen riesgo alguno de corrosión para los equipos que trabajan con ellos. Entre estos fluidos se encuentra el Gas Natural frío (trabajo a temperatura \leq a 0.°C), el propio GNL y el Nitrógeno líquido.

6. «Otra instalación externa», instalación de titularidad diferenciada por lo que no forma parte de la Terminal de GNL.

CAPÍTULO II

Instalación y puesta en servicio

Artículo 3. Clasificación de equipos.

Los equipos a presión, a efectos de esta ITC, se clasificarán atendiendo a su peligrosidad con los siguientes criterios:

1. Potencial de riesgo.

Los equipos se clasificarán según el producto de la presión máxima admisible PS (en bar) por el volumen V (en m³):

- i. Potencial 1: $(PS \times V) \geq 300$.
- ii. Potencial 2: $25 \leq (PS \times V) < 300$.
- iii. Potencial 3: $(PS \times V) < 25$.

2. Características de los fluidos.

Según las características de los fluidos con los que operan los equipos se clasifican de acuerdo al artículo 13 del Real Decreto 709/2015 de 24 de junio.

3. Clases de equipos.

Mediante la combinación del potencial de riesgo y de las características de los fluidos, los recipientes de la presente ITC se clasificarán:

Tabla 1. Clase de Equipo a presión

Potencial de riesgo	Grupo de fluido	
	1	2
1	Clase 1	Clase 2
2	Clase 2	Clase 3
3	Clase 3	Clase 3

Artículo 4. Instalación.

1. Proyecto de instalación.

A los efectos del artículo 4.1 del Reglamento de equipos a presión, se requerirá un proyecto de instalación para todas aquellas que incluyan equipos a presión para servicio GNL y para las Clases 1 o 2 del artículo 3.3 de esta ITC.

El proyecto deberá incluir información sobre:

- a) Descripción del proceso que se realiza en la instalación.
- b) Datos de la empresa instaladora e identificación de su habilitación.
- c) Características técnicas de los equipos:
 - i. Volumen total de las partes a presión y si procede, volúmenes de las cámaras interiores o volumen de agua a nivel medio.
 - ii. Características de las tuberías.

iii. Presión máxima admisible (PS), temperatura máxima admisible (TS), presión máxima de servicio (Pms), temperatura máxima de servicio (Tms), presión de precinto (Pp), presión de prueba de fabricación y de las posteriores periódicas.

iv. Fluido contenido.

v. Material de la envolvente.

vi. Elementos de seguridad y características de los mismos. Para servicio de GNL los elementos de seguridad deberán garantizar que en caso de vaporización imprevista de GNL, la presión sea aliviada convenientemente, evitando el daño o rotura del recipiente o tramo de tubería que pudiera estar afectado.

vii. Elementos auxiliares y características de los mismos.

viii. En su caso, otras características técnicas relevantes.

d) Datos de la o el fabricante de cada equipo a presión.

e) Relación nominal de todos equipos a presión incluidos en la instalación.

f) Cálculos.

g) Presupuesto.

h) Planos:

i. General de cada equipo o del conjunto en el que esté integrado.

ii. De emplazamiento de los equipos, incluyendo zonas colindantes, con indicación de riesgos.

iii. Del conjunto de la instalación.

iv. Esquema de principio de la instalación.

2. Instalaciones que no requieren proyecto de instalación.

Las instalaciones que de acuerdo con el apartado anterior no requieran la presentación de proyecto de instalación, se tramitarán según lo indicado en el apartado 3 del anexo II del Reglamento de equipos a presión.

3. Empresas instaladoras.

Las instalaciones de todos los equipos incluidos en la presente ITC serán realizadas por empresas de la categoría EIP-2, prevista en el anexo I del Reglamento de equipos a presión.

Artículo 5. *Puesta en servicio.*

1. La puesta en servicio de los equipos a presión o instalaciones a que se refiere la presente ITC se realizará de acuerdo con lo indicado en el artículo 5 del Reglamento de equipos a presión.

2. Las empresas instaladoras serán responsables de la ejecución de las instalaciones. En caso de que el diseño haya sido realizado por ingenierías o por la usuaria o usuario, éstas serán las responsables del mismo y deberán hacerlo constar en el Certificado de instalación indicado en el anexo IV del Reglamento de equipos a presión.

3. Las placas de instalación e inspecciones periódicas indicadas en el anexo III del Reglamento de equipos a presión, podrán sustituirse por la identificación en el registro de equipos de la usuaria o usuario, indicado en el artículo 9 del Reglamento de equipos a presión.

CAPÍTULO III

Inspecciones, reparaciones y modificaciones

Artículo 6. *Inspecciones periódicas.*

1. Condiciones generales.

Las inspecciones periódicas se realizarán atendiendo a los criterios indicados en el Anexo de esta ITC.

Además de las inspecciones periódicas que se definen más adelante, deberán realizarse cuantos controles, inspecciones o pruebas se consideren necesarios para garantizar la integridad de los equipos e instalaciones.

Cuando en las inspecciones periódicas, o en inspecciones adicionales realizadas por la usuaria o usuario, se descubran anomalías, deberán evaluarse en conformidad con los criterios establecidos en el Anexo de esta ITC.

2. Servicio distinto al de fluidos fríos no corrosivos.

Las inspecciones y pruebas a las que deben someterse los equipos para servicio distinto al de fluidos fríos no corrosivos se realizarán atendiendo a la clasificación expresada en el artículo 3.3 de la presente ITC, por los agentes y con las periodicidades que se indican en la Tabla siguiente:

Tabla 2. Agente y periodicidad de las inspecciones periódicas (*)

Clasificación del equipo (art. 3.3)	Nivel de inspección (Anexo)		
	A	B	C
Clase 1	Inspectora/Inspector propio 4 años	O.C. 6 años	O.C. 12 años
Clase 2	Inspectora/Inspector propio 6 años	O.C. 12 años	O.C. 18 años
Clase 3	Inspectora/Inspector propio 6 años	O.C. 12 años	No requiere

(*) Las inspecciones a llevar a cabo por Inspectora/Inspector propio podrán ser realizadas por un OC.

Específicamente, las tuberías con diámetro superior a DN 50 y cuyo valor de $PS \cdot DN > 1.000$ deberán ser inspeccionadas, al menos con el nivel B, por los agentes y con las periodicidades máximas que se indican a continuación, no siendo obligatorio realizar la de nivel C.

Tabla 3. Agente y periodicidad de las inspecciones periódicas de tuberías (*)

Nivel de inspección B (Anexo)	Grupo de fluido	
	1	2
	Inspectora/Inspector propio 6 años	Inspectora/Inspector propio 12 años

(*) Las inspecciones por Inspectora/Inspector propio podrán ser realizadas por un O.C.

3. Servicio fluidos fríos no corrosivos.

A los equipos y tuberías para servicio con fluidos fríos no corrosivos se les someterá cada 4 años a una inspección Nivel A como se define en el Anexo de esta ITC. Las

inspecciones de Nivel B o C solo se llevarán a cabo como consecuencia de un resultado desfavorable de la inspección Nivel A, salvo lo indicado en el Anexo de esta ITC.

Los equipos que trabajen total o parcialmente con fluido frío no corrosivo se encuadran en este apartado.

Para estos fluidos, todas las inspecciones periódicas deberán llevarse a cabo por un Organismo de Control.

Artículo 7. *Disposición de las anomalías detectadas.*

1. Condiciones generales.

Las anomalías detectadas se valorarán de acuerdo con algún estándar reconocido de aptitud para la función aplicable a la instalación correspondiente.

Una vez evaluadas las anomalías detectadas, se decidirá la acción a tomar, que podrá ser una de las siguientes:

- i. Monitorización de la evolución de la anomalía.
- ii. Reparación inmediata o programada.
- iii. Sustitución del equipo o parte de tubería afectado.

Todas las reparaciones y sustituciones serán realizadas por empresas de la categoría ERP-2 prevista en el Anexo I del Reglamento de Equipos a Presión.

2. Monitorización de la evolución de la anomalía.

Si la anomalía detectada no afectase a las condiciones de seguridad, deberá monitorizarse la evolución de la misma.

En caso de que fuese susceptible de crecer con el tiempo o se detectará una evolución desfavorable de la misma, deberá programarse la inspección del equipo en función de las previsiones de su crecimiento y, cuando fuera necesaria, su reparación.

En cualquier caso, las paradas programadas de la planta, en las que sea posible poner fuera de servicio el equipo de forma segura, serán aprovechadas para corregir las anomalías detectadas que afecten o puedan afectar en un futuro a la integridad del componente.

3. Reparaciones.

Si la anomalía detectada afecta a las condiciones de seguridad del equipo, el equipo será reparado de forma inmediata. Las condiciones de seguridad vendrán definidas por el código o especificación de diseño del equipo en cuestión. A falta de criterios en el código o especificación correspondiente, se estará a lo definido en algún código de reconocido prestigio que sea adecuado al servicio y a las condiciones de operación.

En cualquier caso, deberá atenderse a lo indicado en el artículo 8 de esta ITC.

4. Sustitución del equipo o parte afectada.

Cuando la reparación de la anomalía detectada no asegure que el equipo vaya a funcionar en las condiciones de seguridad establecidas por su diseño, deberá procederse a la sustitución total del equipo o de la parte afectada.

Artículo 8. *Reparaciones.*

1. Empresas reparadoras.

Las reparaciones de todos los equipos incluidos en la presente ITC serán realizadas por empresas de la categoría ERP-2, prevista en el anexo I del Reglamento de equipos a presión.

2. Alcance de las reparaciones.

Las reparaciones que afecten a una parte importante del equipo serán consideradas como «gran reparación», atendiendo a los criterios indicados en el siguiente apartado.

Cuando se trate de reparaciones que afecten a partes sometidas a presión, cuya amplitud no alcance el rango de «gran reparación», se realizarán por la usuaria o usuario las comprobaciones necesarias, debiendo someterse al equipo a la correspondiente prueba de presión o a los ensayos no destructivos que se consideren adecuados.

3. Gran reparación.

3.1 Se considera que una reparación en la envolvente de recipientes e intercambiadores alcanza la categoría de «gran reparación» cuando corresponda a alguno de los siguientes casos:

a) Cuando la longitud de la soldadura interesada, expresada porcentualmente respecto a la longitud del equipo, medida entre tangentes a los fondos para soldaduras longitudinales y al desarrollo del perímetro para las circunferenciales, iguale o supere los valores del cuadro indicado en este apartado. Quedan exceptuadas las soldaduras de sellado y todas aquellas otras que no afecten adversamente a las características mecánicas y metalúrgicas de los elementos resistentes del aparato.

b) Cualquiera que sea su extensión, en aparatos sometidos a vacío, excepto los que contengan fluidos incombustibles, o no formadores de mezclas explosivas.

c) En los recipientes de la clase 1 no se considerarán como gran reparación las realizadas en las tubuladuras con diámetro inferior o igual a DN 80. De igual forma, en los recipientes de las clases 2 y 3 no tendrán esa consideración las realizadas en cualquiera de las tubuladuras o los recargues de soldadura.

Clase 1		Clase 2. ^a		Clase 3. ^a	
Tipo de juntas		Tipo de juntas		Tipo de juntas	
Soldadura longitudinal	Soldadura circunferencial	Soldadura longitudinal	Soldadura circunferencial	Soldadura longitudinal	Soldadura circunferencial
5 %	10 %	15 %	30 %	20 %	40 %

3.2 En el caso de las tuberías, se define como «gran reparación» toda aquella que cumpla las siguientes condiciones simultáneamente:

a) Que en el procedimiento de soldadura se incluya tratamiento térmico o que los espesores de las tuberías a unir sean ambos superiores a 12 milímetros.

b) Que el número de soldaduras de unión entre tubos realizadas sea superior a las indicadas en la tabla siguiente:

Categorías/ R.D. 709/2015	Número de soldaduras
III	Cualquiera
II	6
I	12

3.3 Expediente técnico de reparación.

Las reparaciones que sean consideradas como «gran reparación», de acuerdo con lo indicado en el apartado anterior, deberán disponer de un Expediente técnico de reparación elaborado por la empresa reparadora, en el que se incluya:

- a) Número de inscripción en el órgano competente de la comunidad autónoma correspondiente.
- b) Identificación del equipo a presión o tubería, características y clasificación, e información de su puesta en servicio de acuerdo con esta ITC.
- c) Razones que motivan su reparación.
- d) Descripción completa de la reparación, incluyendo planos de detalle de la misma.
- e) Documentos que avalen la idoneidad de los materiales de base y de aportación correspondientes a los componentes empleados en su reparación, aprobados por la empresa reparadora, ingeniería u organismo de control.
- f) Procedimiento de reparación, soldadura, tratamientos térmicos y controles, calificación de procedimientos de soldadura y soldadoras o soldadores, todo ello aprobado por la empresa reparadora, ingeniería u organismo de control.
- g) Plano de situación de las zonas sometidas a control por ensayos no destructivos, ensayos requeridos, extensión de los mismos y resultados. Los registros de los Ensayos No destructivos realizados, incluyendo en su caso las placas radiográficas, serán conservados por la usuaria o usuario durante cinco años, como mínimo, a partir de la fecha de reparación del equipo o tubería.
- h) Certificado de ensayos y pruebas realizadas durante la reparación suscritos por la persona técnica titulada competente de la empresa reparadora.
- i) Acta de prueba de presión suscrita por un organismo de control.

3.4 Todo equipo o tubería que sufra una «gran reparación», deberá ser sometido a las siguientes inspecciones y pruebas:

- a) Una inspección por parte de un organismo de control para comprobar que el equipo o tubería ha sido reparado de acuerdo con la documentación contenida en el expediente de reparación.
- b) Un examen del aparato o tubería reparada y una prueba de presión de valor y condiciones iguales a las de la primera prueba, por parte de un organismo de control.

La prueba de presión incluirá al menos la parte reparada. En el caso de no probarse todo el equipo, la inspección realizada no se considerará como inspección periódica.

La prueba de presión podrá sustituirse por aquellas otras pruebas o ensayos que aporten una seguridad equivalente, siempre que haya razones técnicas que lo justifiquen y, en todo caso, de acuerdo con el artículo 12 del Reglamento.

Si los resultados de estas inspecciones y pruebas fueran aceptables, el equipo reparado podrá ponerse en servicio.

Artículo 9. *Modificaciones.*

1. Las modificaciones se llevarán a cabo de acuerdo al artículo 8 del Reglamento de equipos a presión. En todo caso las modificaciones se llevarán a cabo por empresas habilitadas de la categoría 2, reparadoras o instaladoras, o por la o el fabricante del equipo.

2. Las inspecciones de nivel C que deban realizarse en aplicación del artículo 8 del Reglamento se realizarán de acuerdo a lo indicado en el Anexo de esta ITC.

CAPÍTULO IV

Otras disposiciones

Artículo 10. *Obligaciones de las usuarias y usuarios.*

Además de las obligaciones indicadas en el artículo 9 del Reglamento de equipos a presión, la usuaria o usuario deberá disponer de:

1. Mantenimiento.

La usuaria o usuario deberá realizar un mantenimiento que garantice la disponibilidad y fiabilidad de todos los elementos de las instalaciones incluidas en la presente ITC. Para ello la instalación deberá disponer de una persona técnica titulada competente responsable del mantenimiento general de la instalación.

Se deberá disponer de un programa de mantenimiento preventivo que garantice la disponibilidad y fiabilidad de todos los elementos de las instalaciones incluidas en esta ITC. Este programa estará basado en las normas de las y/o los fabricantes, en criterios de normas de reconocido prestigio o los internacionalmente aceptados en el sector y en la propia experiencia.

2. Manual de inspección.

La usuaria o usuario dispondrá de un Manual de inspección, que contendrá como mínimo la descripción de la organización, el número y calificación de las personas que deben intervenir, los procedimientos detallados de inspección y el programa de inspecciones.

El Manual describirá cómo se garantiza que el personal del servicio de inspección pueda realizar sus funciones de manera independiente. El personal de inspección informará a la Dirección de la planta del estado de los equipos o sistemas.

El programa de inspecciones, deberá garantizar el cumplimiento de los plazos reglamentarios.

Además de las inspecciones periódicas indicadas en el Reglamento de equipos a presión y en la presente ITC, se realizarán cuantos controles, inspecciones o pruebas se consideren necesarias para garantizar la integridad de los equipos e instalaciones. En este sentido, deberán tenerse en cuenta las indicaciones de la o el fabricante de los equipos y los criterios de inspección de las normas de reconocido prestigio o los internacionalmente aceptados en el sector.

La usuaria o usuario deberá aprovechar las paradas, técnicas o provocadas por averías, para realizar inspecciones, comprobaciones o pruebas.

El servicio de inspección de la usuaria o usuario, propio o subcontratado a un Organismo de Control, mantendrá informada a la dirección de la terminal de GNL del estado de los equipos o sistemas, debiendo recomendar la puesta fuera de servicio de aquéllos en los que se haya detectado que la seguridad exigible no se cumple.

Expresamente, el servicio de inspección no podrá depender ni de producción ni de mantenimiento.

3. Otros controles.

Además de las inspecciones que expresamente se indican en la presente ITC, deberán realizarse al menos los siguientes controles.

a) Control de la corrosión.

Deberá disponerse de información técnica suficiente de cada equipo potencialmente sometido a fenómenos de corrosión para conocer los márgenes aceptables para

recipientes y tuberías de cada sistema. Al menos, los siguientes equipos estarán sometidos al control de corrosión:

- i. Tuberías y equipos de acero a la intemperie y sin aislamiento que impida el ingreso de humedad. Ejemplo: Tuberías y equipos que trabajen con nitrógeno, gas natural en fase gaseosa, o agua de mar.
 - ii. Vaporizadores de diluvio y de combustión sumergida.
 - iii. Filtros de agua de mar.
- b) Control de la erosión.

Deberá tenerse en cuenta la posible erosión que pueda producirse en los sistemas por las características del fluido y su velocidad como es en los casos de sistemas que pudieran trabajar con agua de mar; filtros y vaporizadores.

- c) Controles especiales.

En el proceso de descarga y vaporización de GNL se producen tensiones debidas a las dilataciones y contracciones por cambio de la temperatura que, a veces, pueden ser anormales y producir:

- i. Desplazamientos excesivos en líneas y soportes.
- ii. Manifestación de condensaciones indebidas en localizaciones específicas.
- iii. Daños en el aislamiento.

Estas situaciones aconsejan establecer controles específicos tendentes a contrastar que los equipos y tuberías afectados no hayan sufrido tensiones anormales y han funcionado dentro de las condiciones de operación previstas. Entre las medidas de contraste pueden citarse, entre otras: examen visual de condensaciones, realización de termografías en zonas especiales, verificación de registros de parámetros de funcionamiento de determinados equipos, control visual del estado de soportes y apoyos de equipos y tuberías, verificación dimensional para determinar la correcta posición de los mismos o examen por líquidos penetrantes.

ANEXO

Inspecciones periódicas

En la aplicación de la presente ITC, deberá tenerse en cuenta lo indicado en el anexo III del Reglamento de equipos a presión, con los siguientes criterios:

1. Nivel de inspección A.

Se realizará con el equipo o tubería en servicio y con el aislamiento, si existiese, montado.

Consistirá, al menos, en una comprobación de la documentación y en una completa inspección visual de todas las partes accesibles, válvulas y dispositivos de seguridad, dispositivos de control, soportes y condiciones reglamentarias.

La inspección visual pondrá especial atención en la existencia de daños y desplazamientos que hubieran podido producirse durante la operación, debidos a ciclos térmicos u otras condiciones de proceso. Asimismo, se llevarán a cabo los controles recogidos en el artículo 10.3 de la ITC.

Si de esta inspección resultase que existen motivos razonables que pudieran suponer un deterioro de la instalación, se realizará a continuación una inspección de nivel B por un Organismo de Control habilitado.

1.1 Equipos significativos que trabajan con GNL.

Con carácter general, en los equipos en que se detecten desplazamientos o condensaciones anormales se realizarán controles de aislamiento por termografía y, en caso de detectar problemas en el mismo, se realizará una medición de espesores.

Las inspecciones periódicas de los equipos más significativos que trabajan con GNL incluirán, además de lo indicado en el apartado 1 para todos los equipos, al menos el siguiente alcance:

1.1.1 Depósito de recogida de Purgas de los brazos de Carga/Descarga.

i. Examen visual de la totalidad del aislamiento del depósito buscando condensaciones superficiales indebidas.

ii. Posición de los apoyos y fijaciones del depósito a su cimentación.

iii. Estado de la estructura soporte del depósito.

iv. Elementos de seguridad del depósito, comprobación de la documentación relativa a sus verificaciones y pruebas.

v. Termografías en caso de descubrir condensaciones o daños en el aislamiento.

1.1.2 Relicador.

i. Todas las comprobaciones relacionadas en 1.1.1 y, además:

ii. Verificación de los registros de funcionamiento del equipo. Se comprobará que el equipo ha estado en funcionamiento dentro de los parámetros previstos en su diseño. El operador tendrá la obligación de mantener disponibles estos registros para verificación del Organismo de Control, como mínimo, desde la última inspección periódica.

iii. Cualquier desviación del funcionamiento del equipo llevará consigo las verificaciones complementarias pertinentes tendentes a comprobar la integridad del equipo: rendimientos, termografías suplementarias, control de espesores, o cualquier otra necesaria.

1.1.3 Depósitos contenedores de bombas secundarias.

i. Examen exterior del depósito buscando daños en su alojamiento o en las partes accesibles de su aislamiento que pudieran haberse producido por fugas de GNL.

ii. Examen visual de la totalidad del aislamiento accesible buscando condensaciones superficiales indebidas.

iii. Elementos de seguridad del depósito, comprobación de la documentación relativa a sus verificaciones y pruebas.

iv. Termografías en caso de descubrir condensaciones anormales o daños en el aislamiento.

1.1.4 Vaporizadores de diluvio:

Se llevarán a cabo 2 tipos de comprobaciones:

a. Con el vaporizador en servicio:

i. Comprobar que no hay presencia de hielo.

ii. Verificar que la caída de agua sea uniforme sobre paneles.

iii. Verificar hasta donde sea accesible que no existen tubos doblados.

b. Con el vaporizador fuera de servicio:

i. Prestar especial atención a la existencia de tubos doblados, su presencia indicaría mal funcionamiento del vaporizador y requiere una inspección de nivel B.

ii. Examen visual de las superficies exteriores sometidas a corrosión y erosión con especial atención en las conexiones entre tubos y colectores inferiores de entrada

de GNL. Cualquier pérdida de espesor del material base dará lugar a una inspección nivel B.

iii. Examen visual de la superficie accesible de los vaporizadores buscando picaduras, verificando el estado del metalizado de los tubos y otros revestimientos.

iv. Realización de ensayos no destructivos complementarios tendentes a valorar la integridad de las zonas sometidas a corrosión y/o erosión, como pueden ser, entre otros, ultrasonidos para medición de espesores, corrientes inducidas para determinar espesor de revestimientos de protección, o medida de resistividades.

1.2 Otros Equipos que trabajan con fluido frío no corrosivo.

1.2.1 Vaporizadores de combustión sumergida.

Este equipo vaporiza GNL mediante la combustión de Gas Natural. El exterior de los tubos donde se lleva a cabo el intercambio térmico trabaja en atmósfera corrosiva y es accesible para su inspección.

En este caso, la inspección nivel A, además de las comprobaciones de válvulas, dispositivos de seguridad y documentación, incluirá una inspección visual de las superficies externas accesibles y cuando se sospeche la existencia de deterioro, una verificación de espesores del exterior de los tubos donde se lleva a cabo el intercambio mediante ensayos no destructivos.

Asimismo, se realizará una Inspección Nivel B del equipo cada 8 años. Esta inspección se llevará a cabo fuera de servicio.

1.2.2 Otros Equipos.

Cuando se trate de recipientes totalmente aislados térmicamente, la inspección nivel A se llevará a cabo con el mismo alcance que el definido para 1.1.1 «Depósito de purgas». En el caso de recipientes que trabajando con fluidos fríos no corrosivos no se encuentran aislados térmicamente, la inspección nivel A incluirá, además de lo definido en el párrafo anterior, un examen visual de toda la superficie no aislada y una medición de espesores con ensayos no destructivos.

2. Nivel de inspección B.

Este nivel de Inspección puede llevarse a cabo por cumplirse el periodo establecido en el Artículo 6 de esta ITC o como consecuencia del resultado negativo de una Inspección de Nivel A.

Adicionalmente, se llevará a cabo una inspección de nivel B de los depósitos contenedores de las bombas secundarias, por Organismo de Control, con ocasión de las actividades de mantenimiento o reparación de la bomba, cuando el interior del depósito quede accesible. En todo caso, se llevará a cabo una inspección de nivel B, cuando deba realizarse el mantenimiento de la bomba de acuerdo al Manual de Mantenimiento de la o el fabricante o cada 30.000 horas de funcionamiento de la bomba correspondiente, si el Manual de Mantenimiento indicara periodicidades superiores.

En dicha inspección, se llevará a cabo un examen visual del interior del depósito y, se comprobarán espesores mediante Ultrasonidos en puntos seleccionados por el Organismo de Control.

El resultado negativo de una inspección nivel B en equipos que trabajen con fluidos fríos no corrosivos llevará consigo una inspección nivel C.

2.1 Inspecciones Periódicas derivadas de la aplicación del Artículo 6.

Este nivel de inspección se prevé realizar con el equipo fuera de servicio y con el aislamiento, si existiese, desmontado de las partes a inspeccionar.

Consistirá al menos, en una completa inspección visual externa e interna, si es accesible, y de una verificación de espesores de las partes sometidas a presión. En el

caso de tuberías, no será necesario realizar la inspección interna, ni dejarlas fuera de servicio, salvo que sea necesario para la realización de los ensayos necesarios.

Cuando una inspección interior no se pueda llevar a cabo por imposibilidad física o razones técnicas justificables, se sustituirá por los ensayos no destructivos necesarios que garanticen una seguridad equivalente o por una prueba de presión.

2.2 Motivada por el resultado negativo de una inspección nivel A.

En este caso, la zona afectada del equipo o tubería deberá ponerse fuera de servicio y su aislamiento, si existiese, deberá retirarse.

Se deberán llevar a cabo todas las inspecciones y ensayos necesarios para determinar y dimensionar las anomalías que propiciaron el resultado negativo de la Inspección Nivel A.

Deberán utilizarse instrumentos de medición y métodos de ensayos no destructivos adecuados al material y al tipo de anomalía a caracterizar.

3. Nivel de inspección C.

Se realizará con el equipo o tubería fuera de servicio y con el aislamiento, si existiese, desmontado.

Consistirá en la realización de una prueba de presión. En su realización se tendrán en cuenta las consideraciones indicadas a continuación.

Como excepción, cualquier reducción de los valores de presión de prueba indicados en el apartado 3.2 o su sustitución por ensayos no destructivos deberá ser aprobado por el órgano competente de la comunidad autónoma, previa justificación técnica y con el informe favorable de un organismo de control de acuerdo al artículo 12 del Reglamento.

3.1 Fluido de la prueba.

Como fluido de prueba se utilizará, en general, agua a temperatura ambiente, a menos que se especifique otro líquido o gas, adecuado a las condiciones de la prueba. Para la prueba a presión hidrostática se utilizará normalmente agua a la temperatura ambiente. Durante la prueba, la temperatura del agua no será inferior a 10 °C. En caso contrario, se deberá evaluar el posible riesgo que pueda comportar.

Cuando por el efecto perjudicial del agua en elementos internos de tuberías y equipos propios de las terminales de GNL, así como por la dificultad para su secado interior, no sea adecuado su uso como fluido de prueba a presión, se utilizará nitrógeno o aire, en tuberías o equipos en las que la presencia de aire no resulte ni perjudicial ni peligroso, adoptándose siempre todas las precauciones pertinentes.

3.2 Presión de prueba.

a) Prueba hidrostática:

El valor de la presión de prueba (PT) será el indicado por la o el fabricante del equipo, o en su defecto el de la prueba hidrostática de fabricación, no pudiendo superarse el 90 por cien del límite elástico del material a la temperatura de prueba para los esfuerzos primarios de membrana.

b) Prueba neumática:

El valor de la presión de prueba (PT) será de 1,1 PS. Deberán tomarse las medidas necesarias para asegurar que no se sobrepasa la PT establecida, como la instalación de válvulas de alivio temporales. En dicho caso la presión de tarado debe ser inferior a 1,1 PT.

3.3 Procedimiento de prueba.

El procedimiento de prueba de presión será el indicado por la o el fabricante del equipo o, en su defecto, incluirá una descripción detallada del mismo, así como:

- i. Condiciones de prueba.
- ii. Equipos necesarios para la ejecución de la prueba.
- iii. Aparatos de medida y control, debidamente contrastados y con una sensibilidad adecuada.
- iv. Métodos de llenado y vaciado y tiempo de mantenimiento de la presión de prueba.
- v. Indicación de los puntos en los que se deberá extremar la atención.

3.4 Requisitos de seguridad durante las pruebas.

Durante la realización de las pruebas, deberán observarse unas estrictas condiciones de seguridad para evitar que las actuaciones a realizar puedan provocar accidentes.

Antes de llevar a cabo las pruebas de presión se comprobará que el equipo para pruebas es correcto y que las conexiones son adecuadas a las presiones máximas que se van a alcanzar, así como que se han dispuesto las medidas de seguridad suficientes para evitar sobrepasar la presión de prueba, ni dañar los elementos internos del aparato.

a) Prueba neumática.

Esta prueba reviste un mayor riesgo que la prueba hidrostática, por lo que previamente deberá hacerse una inspección exhaustiva del equipo.

Deberá prepararse un plan detallado de las etapas de su desarrollo, con tiempos de mantenimiento de las presiones durante cada etapa, definiendo asimismo la distancia mínima de seguridad.

Durante el desarrollo de la prueba, se señalará la zona por la cual no se permitirá la circulación de personal ajeno a la misma.

b) Prueba hidrostática.

Antes de llenar con agua se procederá a comprobar que las estructuras y fundaciones que sustenten el equipo o sistema, están en condiciones de resistir la carga a que van a ser sometidas.

Se cuidará que el personal se mantenga alejado durante el desarrollo de la prueba de los fondos, tapas, piezas roscadas y se evitará la presencia de personas ajenas a la prueba.

Los manómetros se instalarán fuera de la proyección vertical y se preferirá situarlos lateralmente o en posición superior. Durante el llenado de agua se cuidará ventear bien el circuito para evitar que queden cámaras de aire o vapor.

Debido a la elevada energía almacenada en la prueba hidrostática, se tomarán precauciones especiales cuando la presión de prueba sea superior a 80 bares o si el producto de la presión de prueba (PT) en bares por el volumen (V), en metros cúbicos es superior a 10.000, para lo cual es necesario hacer un plan detallado de secuencia de la misma, tiempo de duración y distancia mínima de seguridad.

En el caso de no poder mantener la distancia mínima de seguridad que se indique en el plan, ésta deberá sustituirse por otra norma de seguridad complementaria, que deberá someterse a aprobación del órgano competente de la comunidad autónoma.

4. Inspecciones de la usuaria o usuario.

a) La usuaria o usuario dispondrá del personal, medios y organización adecuados propios o contratados para realizar las inspecciones y controles necesarios durante la vida de los equipos o sistemas, para conocer en todo momento el grado de cumplimiento de esta ITC.

b) Independientemente de las inspecciones y pruebas periódicas, el personal inspector de la usuaria o usuario examinarán y comprobarán durante las paradas generales y parciales de las plantas, si las hubiera, aquellos equipos que se abran para limpieza o reparación. Los resultados de dichas comprobaciones deberán figurar en el Registro de la usuaria o usuario indicado en el artículo 9.7 del Reglamento de equipos a presión.

c) El servicio de inspección de la usuaria o usuario llevará el historial de los equipos o sistemas. La usuaria o usuario comprobará que no se sobrepasan las condiciones de diseño, tiempo de duración de las anomalías, reparaciones y modificaciones.

5. Inspección de las válvulas de seguridad.

Las válvulas de seguridad se inspeccionarán con una periodicidad que no exceda a la menor de las periodicidades de inspección Nivel B de los equipos a los que protegen y en ningún caso los 6 años.

La inspección consistirá en la verificación de su tarado y ajuste si es necesario. La regulación se realizará en su lugar de emplazamiento o en banco de pruebas, teniendo en cuenta las recomendaciones de las y/o los fabricantes de las mismas.

Las comprobaciones de tarado y precintado serán certificadas por un organismo de control.

6. Certificado de inspección.

Todas las comprobaciones y pruebas correspondientes a este apartado que se realicen por organismo de control, deberán quedar reflejadas en el correspondiente certificado.

Las inspecciones realizadas por la inspectora o inspector propio deberán anotarse en el Registro de la usuaria o usuario a que se hace referencia en el artículo 9.7 del Reglamento de equipos a presión.