

Zehnder ComfoWell 220

Especificaciones técnicas para un sistema modular que incluye un silenciador
y un sistema colector



Ventajas

- Todas las funciones de tratamiento de aire disponibles: atenuador, filtro fino, filtro de carbón activo, caja de distribución
- Diseño modular
- Dimensiones compactas
- Fácil de limpiar
- Componentes conectados con perfiles deslizantes para facilitar el montaje.
- Tuberías conectadas por piezas finales con conectores.
- Conectado directamente a todos los componentes del sistema ComfoWell
- Muy buena atenuación de sonido
- Se pueden usar dos atenuadores en serie para obtener la máxima reducción de sonido
- Kit de montaje disponible para el montaje vertical de atenuadores en ComfoAir 160 / placa final disponible para ComfoAir 180
- Filtros finos de alta eficiencia hasta el filtro de clase F9 disponibles
- Neutralización del olor por filtro de carbón activo.
- Componentes disponibles en ancho de 220 mm para conectar 4 conductos ComfoTube.



Silenciador ComfoWell



Adaptador a 90° ComfoWell



Caja de filtración ComfoWell



Placa de distribución



Placa de conexión



Kit de montaje



Placa distanciadora



Filtro F7



Filtro F9



Filtro de carbón activo FC

Especificaciones técnicas

Zehnder ComfoWell 220

Caja exterior	Chapa de acero galvanizado
Revestimiento interior	Espuma de resina de melamina de célula cerrada
Temp. de funcionamiento permitida	-25 to +60 °C
Volumen de aire máximo	320 m³/h a nivel de ventilación normal

Beneficios

- Todo en una única fuente: con el silenciador, el filtro fino, el filtro de carbón activo y la caja colectora, todas las funciones están disponibles para el tratamiento de aire.
- Instalación sencilla gracias a la estructura modular, las dimensiones reducidas y la conexión de componentes con perfiles deslizantes.

Números de artículo

Descripción	Número artículo
Silenciador CW-S 220	
Adaptador a 90° CW-D 220	990 323 530
Caja de filtración CW-F 220	990 323 550
Placa de distribución CW-M 220-4 x 75	990 323 610
Placa de distribución CW-M 220-4 x 90	990 323 511
Placa de conexión CW-P 220 – DN 125	990 323 510
Placa conexión CW-P 220 – DN125 (sólo para CA180)	990 323 577
Kit de montaje CW-K 220 – CA 160	990 323 569
Marco espaciador CW-DF 220	990 323 537
Filtro F7 CW-F7 220	990 323 600
Filtro F9 CW-F9 220	990 323 601
Filtro de carbono activo CW-FC 220	990 323 602

Especificaciones por producto

Silenciador:

Silenciador Zehnder ComfoWell CW-S 420. Silenciador rectangular compacto con paquete especial de atenuación de sonido de alta eficiencia y bajas pérdidas de presión. El silenciador se puede utilizar solo o en combinación con otros

complementos del sistema ComfoWell. Se conecta a todos los complementos con una junta plegada y un raíl de sujeción para crear un sellado estanco. El elemento de atenuación se puede extraer para inspección y limpieza. El silenciador se puede montar en la pared o en el techo con soportes de montaje de altura ajustable.

Los accesorios de montaje se suministran con la unidad. Especificaciones técnicas:

- Reducción de ruido: 11.1 dB / 250 Hz
- Caja exterior: galvanised sheet steel
- Elemento de atenuación: espuma especial con revestimiento higiénico
- Dimensiones: length: 500 mm; depth: 220 mm; height: 230 mm

Adaptador 90°:

Caja colectora Zehnder ComfoWell CW-D 220. Caja colectora compacta con absorción de sonido con célula de cierre, Compact sound- absorbing manifold box with closed-cell, revestimiento interior atenuante, con placa de montaje para tubos de ventilación ComfoTube4 x 75 or 4 x 90.

La conexión de la placa de montaje puede desplazarse de la parte frontal al lateral. La caja colectora se puede utilizar sola o en combinación con otros complementos. Se conecta a todos los complementos con una junta plegada y un raíl de sujeción para crear un sellado estanco.

La caja colectora dispone de un panel de acceso para una limpieza fácil y el ajuste de los tubos de ventilación ComfoTube. Los accesorios de montaje se suministran con la unidad.

Especificaciones técnicas:

- Material: chapa de acero galvanizada
- Dimensiones: longitud: 500 mm; anchura: 220 mm; altura: 230 mm

Caja de filtración:

Caja de filtro Zehnder ComfoWell CW-F 220. Caja de filtración compacta para montaje en línea de admisión, para adaptar el filtro para polen F7 o un filtro de carbón activo.

Los elementos de filtro no se suministran con la unidad. La caja de filtración se puede utilizar sola o en combinación con otros complementos del sistema ComfoWell. Se conecta a todos los complementos con una pletina metálica y un raíl de sujeción para crear un sellado estanco. La caja de filtro se puede montar con soportes de montaje ajustables; accesorios de montaje no incluidos.

Especificaciones técnicas:

- Material: chapa de acero galvanizada
- Dime

Placa de distribución

Placa de distribución Zehnder ComfoWell CW-M 220-4 x 75 o 90 para la conexión de 4 tubos Zehnder ComfoTube 75 o 90. Supplied with guard and clamping rails.

Se suministra con protectores y raíles de sujeción. la placa de montaje también se puede utilizar para montajes en hormigón.

Placa de conexión:

Placa de conexión Zehnder ComfoWell CW-P 220 – DN125 para la conexión del silenciador ComfoWell y del sistema de distribución a un tubo redondo de DN125. Raíles de sujeción incluidos.

Kit de montaje:

Kit de montaje Zehnder ComfoWell 220 para el montaje directo en la unidad de ventilación ComfoAir 160. El kit de montaje incluye todos los accesorios necesarios (tornillos, soportes y soportes de montaje).

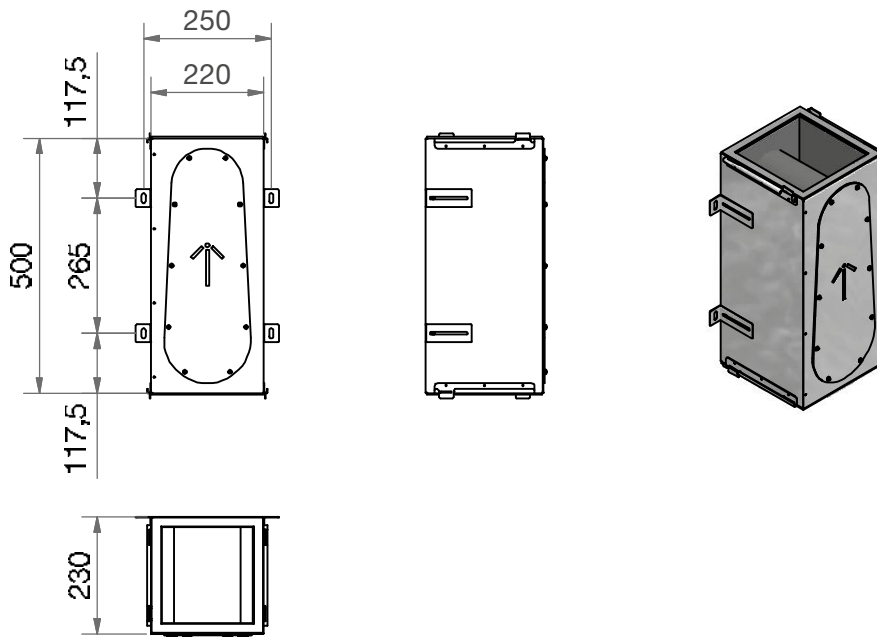
Placa distanciadora:

Marco espaciador Zehnder ComfoWell CW-DF 220 para compensar superficies irregulares cuando los componentes y la placa de montaje (incrustados en hormigón) están a 90°. El marco espaciador incluye los accesorios de montaje necesarios.

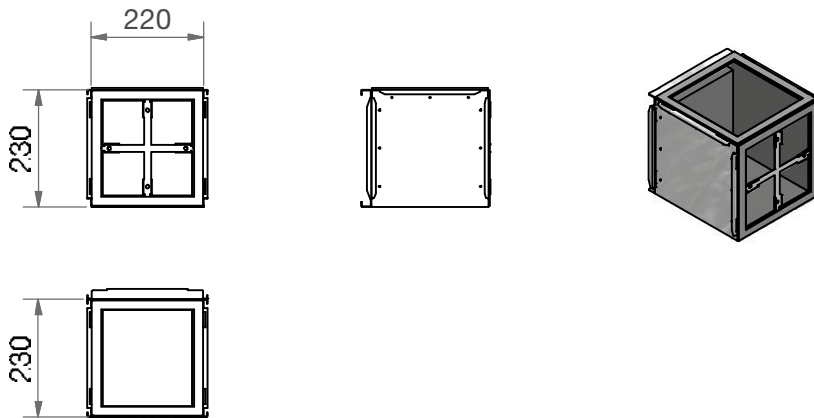
Filtros:

Filtro para montaje en caja de filtro Zehnder ComfoWell CW-F 220. Existen distintas clases de filtro disponibles, incluidas F7 (filtro para polen), F9 (filtro para polvo fino) y un filtro de carbón activo para la neutralización de olores.

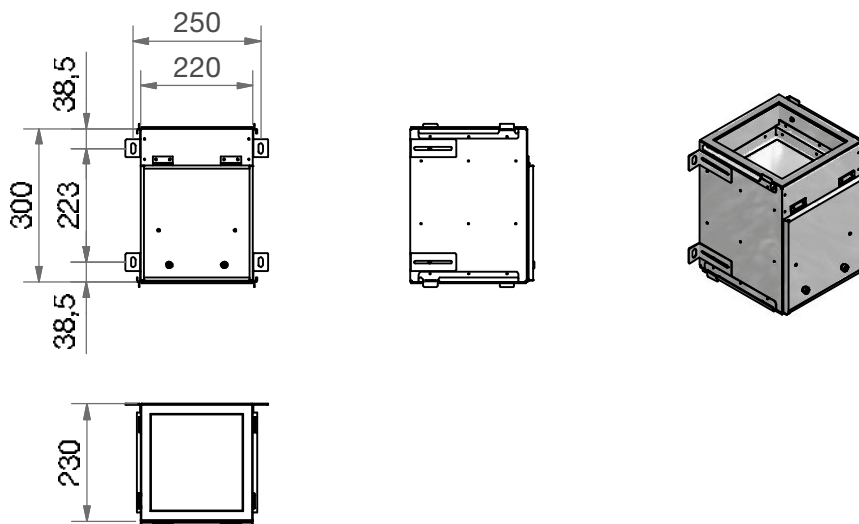
Dimensiones



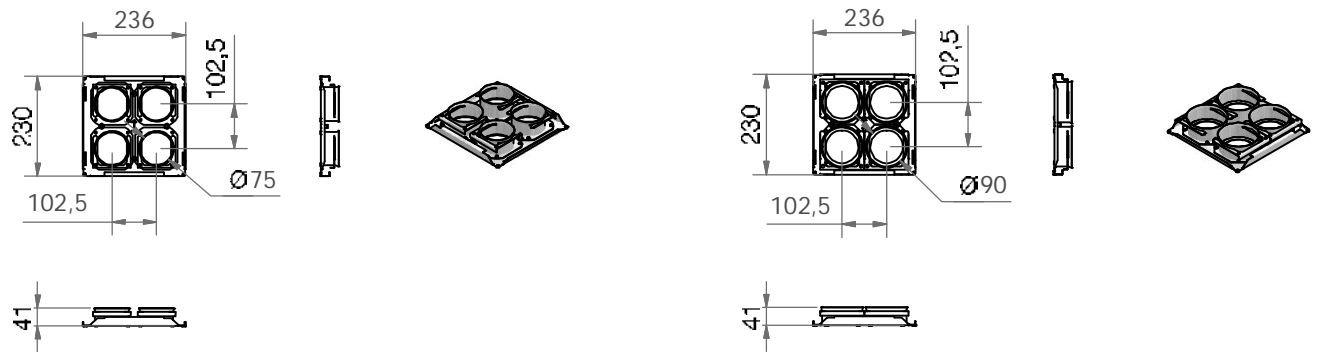
Adaptador 90°



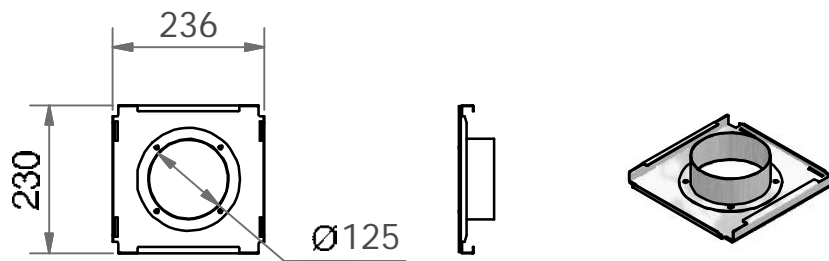
Caja de filtro



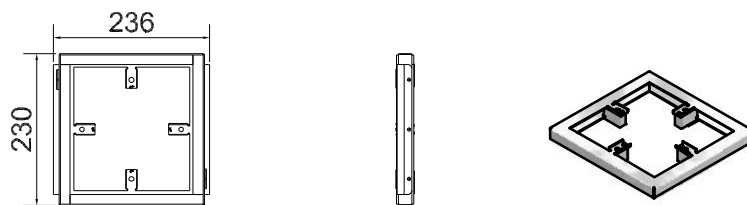
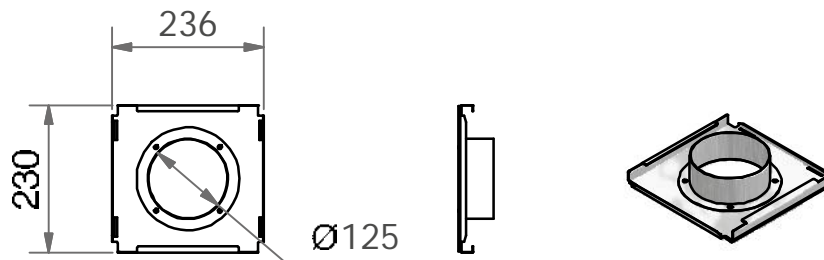
Placa de distribución



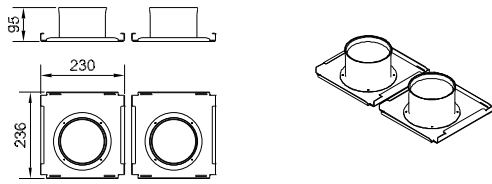
Placa de conexión



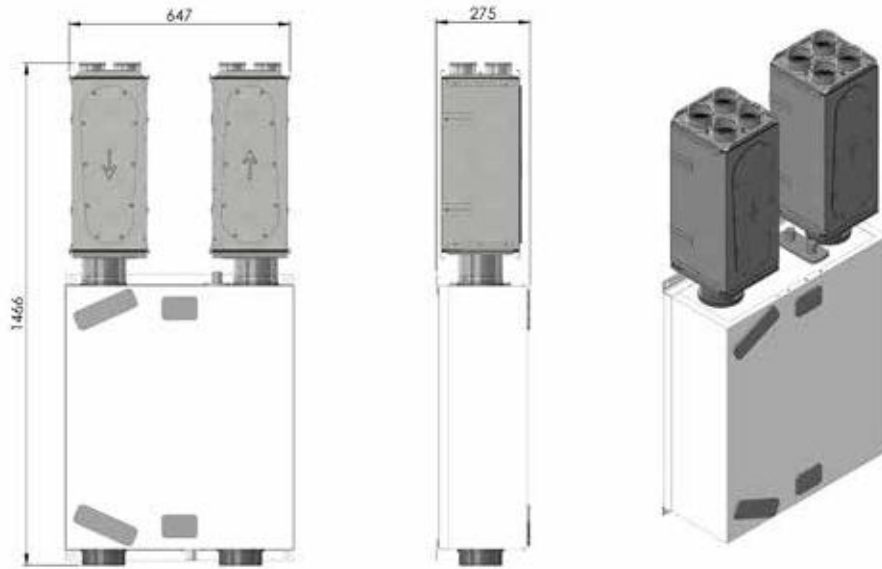
Placa de conexión (para ComfoAir 180)



Kit de montaje ComfoAir 160

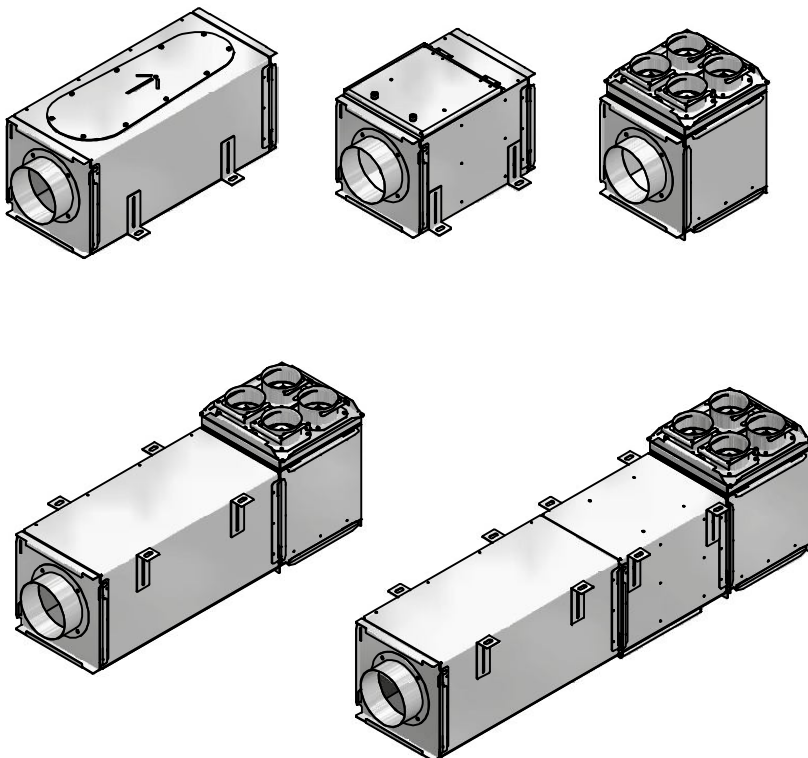


Kit de montaje ComfoAir 160

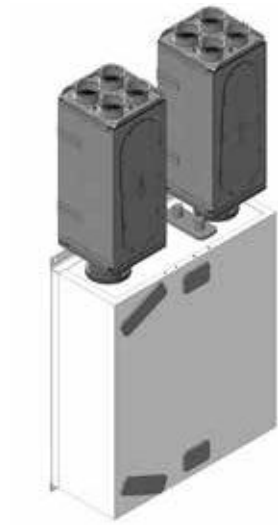


Situaciones de uso

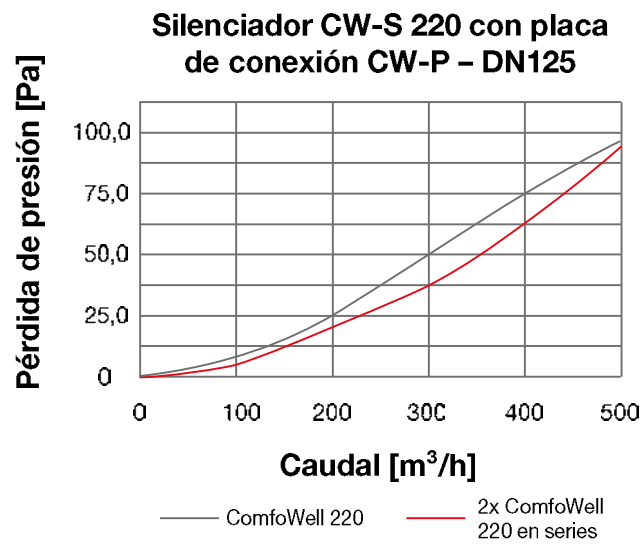
Solo



Combinado con unidad de ventilación



Pérdidas de presión



Reducción de ruido

1x placa de conexión CW-P 220 + 1x silenciador CW-S 220 + 1x placa de conexión CW-P 220 o placa de distribución CW-M 220

Reducción de ruido con un silenciador*								
Frecuen [Hz]	63	125	250	500	1,000	2,000	4,000	8,000
[dB]	5.9	10.2	11.1		14.8	32.2	25.8	28.1

1x placa de conexión CW-P 220 + 2x silenciadores CW-S 220 + 1x placa de conexión CW-P 220 o placa de distribución CW-M 220

Reducción de ruido con dos silenciadores*								
Frecuencia [Hz]	63	125	250	500	1,000	2,000	4,000	8,000
[dB]	7.8		18.6		26.5	51.5	45.0	39.1

*1

Zehnder Group Iberica IC, S.A

Argenters, 7 · Parque Tecnológico del Vallès · ES-08290 Cerdanyola · BCN
TEL +34 902 106 140 · FAX +34 902 090 163 · info@zehnder.es · www.zehnder.es

zehnder