

Zehnder ComfoValve Luna S125

Especificaciones técnicas válvula de impulsión



General

Zehnder ComfoValve Luna S125 es una válvula de aire de suministro para uso en todo tipo de estancias.

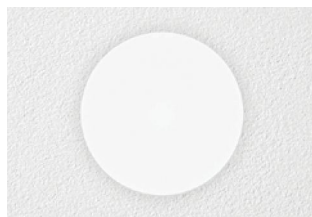
Convence en particular por:

- Altura mínima instalación de solamente 30 mm, independientemente del ajuste de volumen de aire seleccionado.
- Flujo de salida optimizado, silencioso y sin movimientos turbulentos de aire gracias al suministro de aire por efecto Coanda.
- Instalación, ajuste y mantenimiento sin herramientas.
- Posibilidad de control numérico de bloqueo en el interior de la válvula para la documentación del ajuste seleccionado.
- Mecanismo de bloqueo en la válvula para evitar desalineaciones involuntarias durante la instalación y el mantenimiento.
- El bloqueador de aire Zehnder de insercción dentro de la válvula, limita el flujo de salida a 240 ° para proteger las áreas de vida sensibles, por ejemplo, sobre puertas, esquinas, etc...
- Diseño discreto y atemporal.

Aplicaciones



Techo



Pared

Descomposición



Beneficio

- Seguridad en la instalación gracias a un mecanismo de instalación y fijación sin herramientas contra el ajuste involuntario durante el montaje y el mantenimiento
- Confort de vida óptimo gracias a la salida de aire silenciosa sin corrientes de aire indeseadas.
- Excelente integración arquitectónica gracias al sofisticado diseño discreto.

Datos técnicos

Información	
Material	Plastico
Color	acabado-RAL 9003
Diametro	170 mm
Tolerancia	maxima 5 mm
Conexión	DN 125
Radio de acción	360°, mit Air Blocker 240°
Sellado	Junta de goma perimetral
Aplicación recomendada	Hasta 45 m³/h nominal
Montaje	Pared y techo
Temperatura	hasta 60°C

Números de artículos

Descripción	Artículo
ComfoValve Luna S125	705 613 126
Air Blocker ComfoValve Luna S125	705 613 001

Descripción

La válvula de retención de aire de suministro Zehnder ComfoValve Luna S125 es adecuada para montaje en pared y techo. Está diseñado para su uso en áreas de suministro de aire y se puede combinar de manera óptima con los plenums de aire Zehnder CLRF y Zehnder TVA-P u otros difusores de aire con anchos nominales de DN 125. Zehnder ComfoValve Luna S125 se integra con una apariencia sutil en todos los estilos arquitectónicos.

Las características de flujo optimizadas permiten un funcionamiento silencioso y cómodo.

La válvula de suministro utiliza una salida de aire amplia por medio del efecto Coanda y al mismo tiempo evita corrientes de aire en áreas sensibles. El montaje, la puesta en servicio y el mantenimiento se realizan sin herramientas. El volumen de aire se puede ajustar girando el elemento de ajuste en 25 pasos. Después de configurar el caudal de aire, el ajuste realizado puede ser fijo. Como resultado, ya no es posible un ajuste posterior no deseado. Los componentes técnicos se cierran después de la puesta en marcha por el panel de diseño. El anillo de sellado permite el montaje del panel de diseño simplemente empujandolo y proporciona un sellado hermetico al plenum. En áreas sensibles, como puertas superiores, esquinas, el área de salida puede limitarse de 360 ° a 240 °.

El bloqueador de aire Zehnder está disponible como una opción para esto. Esto puede ser usado más tarde en mayores demandas en la válvula.

Medidas

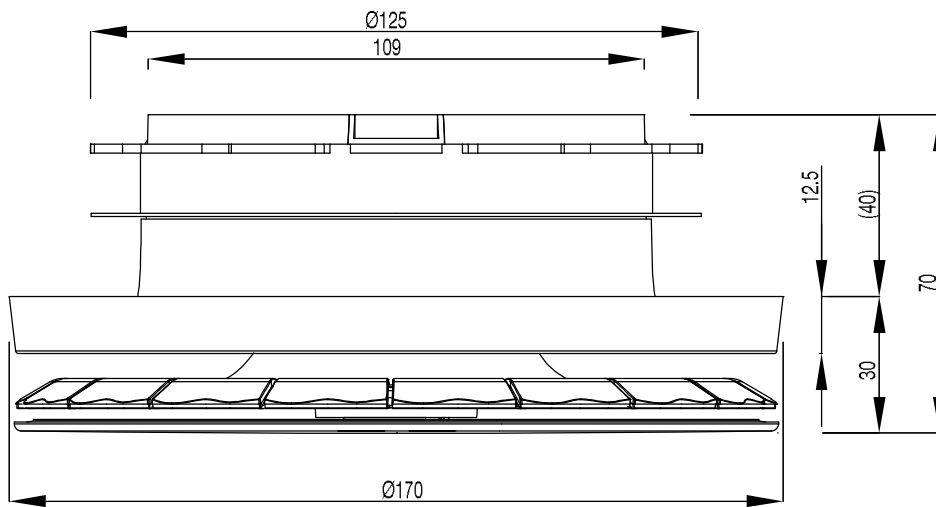
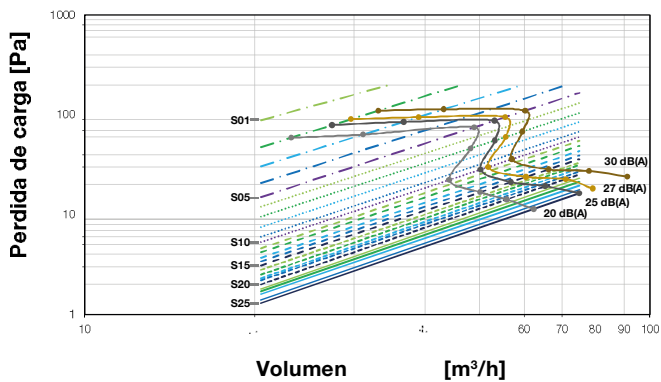
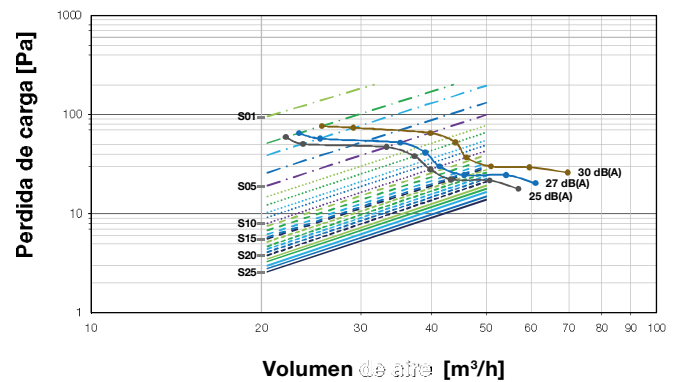


Diagrama de pérdida de carga

Zehnder ComfoValve Luna S125 sin bloqueador de aire por ajuste de válvula S01 - S25

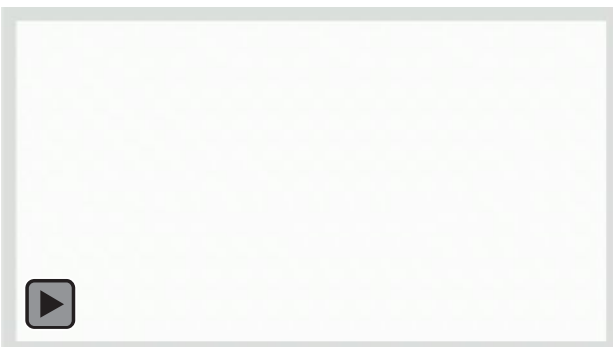


Zehnder ComfoValve Luna S125 con bloqueador de aire por ajuste de válvula S01 - S25



Video de funcionamiento y montaje

Pulse sobre la imagen inferior y reproduzca el video de la ComfoValve Luna S125.



Si no puede ver el vídeo, vaya mediante este QR a



