

## Guía rápida Zehnder ComfoAir Flex

Consulte el manual completo si necesita más información e instrucciones detalladas. El manual completo está disponible en [www.zehnder.es](http://www.zehnder.es).

Si tiene preguntas sobre el ComfoAir Flex, llame a Zehnder al +34 900 700 110 o escriba a [info@zehnder.es](mailto:info@zehnder.es).

**zehnder**

always the  
best climate

### Descripción

La ComfoAir Flex es una unidad de ventilación equilibrada con recuperación de calor para instalar en el techo, concebido para proporcionar una ventilación eficiente en los hogares. El ComfoAir Flex extrae el aire viciado de las habitaciones húmedas y suministra la misma cantidad de aire fresco a las habitaciones secas.



ComfoAir Flex 250 y 350

### Uso del ComfoAir Flex

- La ComfoAir Flex solo se puede utilizar una vez completada su instalación conforme a las instrucciones y las directrices del manual del instalador de la unidad.
- No abra la carcasa. El instalador se encargará de que todas las piezas que puedan provocar lesiones físicas queden aseguradas dentro de la carcasa.
- La ComfoAir Flex puede ser utilizada por niños a partir de los 8 años de edad, personas con discapacidades físicas, personas con discapacidades sensoriales, personas con discapacidades mentales o personas sin experiencia ni conocimientos, siempre que sea bajo supervisión o si se les ha instruido sobre el manejo seguro de la unidad y entienden los peligros que conlleva.
- No se debe permitir que los niños jueguen con la ComfoAir Flex.
- No se debe permitir que los niños realicen tareas de limpieza y cuidados de la ComfoAir Flex sin supervisión.

- 👉 **Lea atentamente el manual antes de usar la unidad.**
- 👉 **Guarde la guía rápida cerca de la ComfoAir Flex para tenerla siempre a mano.**
- 👉 **Mantenga despejados los huecos bajo las puertas o cercanos a ellas.**
- 👉 **Es posible que se produzca condensación en el exterior de la ComfoAir Flex. No es necesario eliminarla.**
- 👉 **Deshágase de la ComfoAir Flex de forma respetuosa con el medio ambiente. No tire la ComfoAir Flex con la basura doméstica.**

## Seguridad

Lea atentamente toda la información sobre seguridad antes de usar la ComfoAir Flex por primera vez, para tener en cuenta todo lo necesario para una utilización correcta y seguro de la unidad. Utilice el manual completo para obtener la información necesaria y consultar las normas de seguridad e instalación aplicables.



## ADVERTENCIA Riesgo eléctrico

### Instrucciones de seguridad – General

- Cumpla siempre las normas de seguridad y observe las advertencias, los comentarios y las instrucciones recogidas en esta guía rápida. Si no lo hace, podría provocar deterioros o daños físicos en la ComfoAir Flex.
- Las tareas de instalación, puesta en marcha y mantenimiento deben ser realizadas por un instalador acreditado a menos que se indique otra cosa. Un instalador no acreditado podría causar daños físicos o perjudicar el rendimiento del sistema de ventilación.
- Después de la instalación, todas las piezas que pueden provocar daños físicos quedan aseguradas dentro de la carcasa. Para abrir la carcasa, se necesitan herramientas.
- No abra la carcasa. El instalador se encargará de que todas las piezas que puedan provocar daños físicos queden aseguradas dentro de la carcasa.
- No desconecte la ComfoAir Flex de la corriente eléctrica salvo que se indique otra cosa en el manual de la unidad. Si lo hace, puede provocar una acumulación de humedad y problemas de moho.
- No modifique la ComfoAir Flex ni las especificaciones de este documento. Los cambios pueden causar daños físicos o mermar el rendimiento del sistema de ventilación.

### Instrucciones de seguridad – Mantenimiento

- Asegúrese de que no se use la ComfoAir Flex donde haya un fuego expuesto (chimenea u horno). La ComfoAir Flex podría extraer el humo o los gases del fuego y desplazarlos al interior de la casa.
- Encargue a un instalador la inspección y la limpieza de la ComfoAir Flex al menos una vez cada dos años, para preservar el rendimiento del sistema de ventilación.
- Sustituya los filtros al menos una vez cada seis meses para mantener una entrada de aire confortable y saludable y la ComfoAir Flex limpio.
- Limpie todas las válvulas y rejillas al menos una vez cada seis meses, para preservar la capacidad del sistema de ventilación.

- Si el cable de corriente está dañado hay que sustituirlo por otro cable original suministrado por el fabricante, su técnico comercial u otra persona igualmente cualificada, para prevenir accidentes.

### Instrucciones de seguridad – Instalación

- La ComfoAir Flex siempre debe manipularse entre dos personas.
- Cumpla siempre las normas generales y locales de construcción, seguridad e instalación aplicables.
- Desenchufe la unidad de la toma de corriente para desconectarla de la red eléctrica. Si la unidad no tiene enchufe, use un interruptor de acuerdo con EN 60335-1 (con desconexión de todos los polos y 3 mm de sobretensión de categoría III).
- Antes de empezar a trabajar en el sistema de ventilación, desconecte siempre la ComfoAir Flex de la corriente eléctrica. Si la ComfoAir Flex está abierta durante el funcionamiento, puede causar daños físicos. Asegúrese de que la ComfoAir Flex no se pueda encender accidentalmente.
- Conecte siempre conductos de aire de al menos 900 mm al ComfoAir Flex antes de enchufar la unidad a la corriente eléctrica, para asegurarse de que no se pueda tocar el motor mientras la ComfoAir Flex esté en funcionamiento.
- Aplique siempre medidas inhibitoras de descargas electrostáticas cuando vaya a trabajar con componentes electrónicos, como la utilización de pulseras antiestáticas. La electricidad estática puede causar daños a los sistemas electrónicos.
- Instale la ComfoAir Flex en un lugar a salvo de heladas (como mínimo, a 7 °C) para evitar que se congele el agua de condensación.
- Instale la ComfoAir Flex con una toma de corriente de 230 V-50 Hz. Cualquier otro tipo de corriente dañará la ComfoAir Flex.
- La ComfoAir Flex se ha diseñado para usarse en áreas residenciales únicamente. La unidad no se ha concebido para uso comercial, como en piscinas o saunas. La instalación en un entorno industrial puede provocar daños en la unidad.

## Instalación (INSTALADOR)

Consulte el manual completo de la instalador del ComfoAir Flex si necesita más información y para consultar las normas de seguridad aplicables. Instale siempre los equipos conforme a las normas de instalación más recientes de su país. Toda la instalación debe cumplir las normas (de seguridad) aplicables según lo especificado en:

- Las normas locales sobre disposiciones de seguridad para instalaciones de baja tensión, por transposición de la normativa de la UE.
- El manual de instalación y montaje del fabricante.

☞ Utilice las asas de la caja para levantar la caja. Conserve la caja para usar la plantilla de instalación.

☞ Antes de empezar la instalación, asegúrese de que tiene suficiente espacio para instalar la unidad.

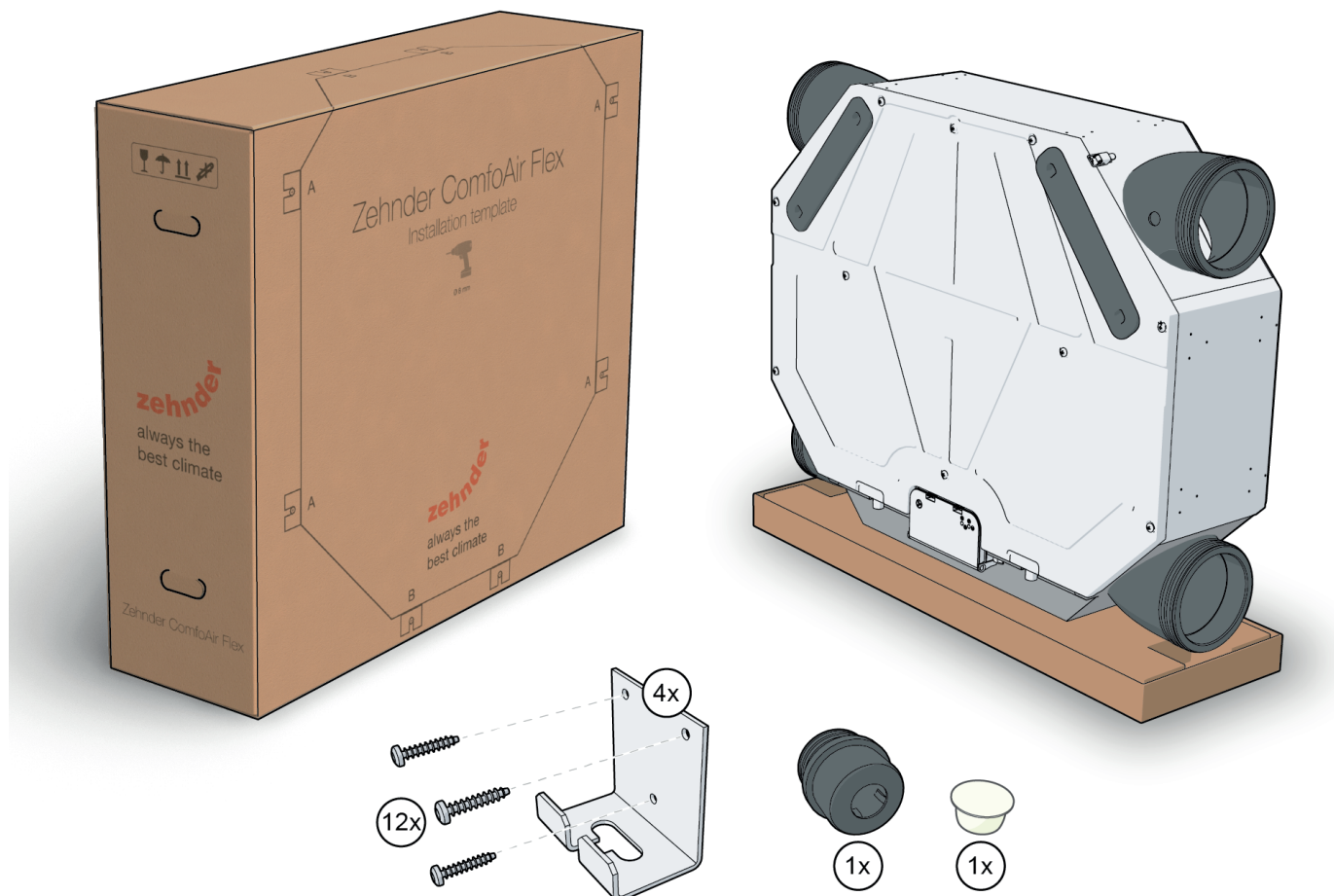
☞ Revise la placa de identificación para asegurarse de que ha recibido el modelo de unidad correcto.

## Contenido de la caja

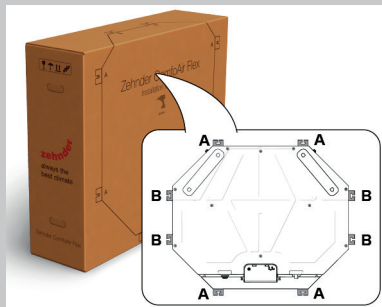
Póngase en contacto con su proveedor inmediatamente si observa algún daño o si falta alguna pieza.

La caja debe contener:

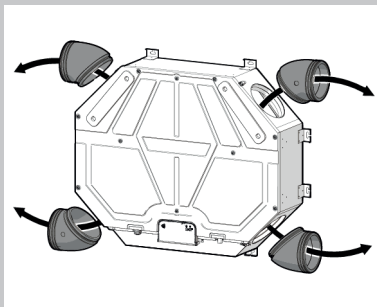
- La unidad ComfoAir Flex.
- 4 codos orientables (preinstalados en la unidad).
- 4 abrazaderas separadoras con 12 tornillos de fijación para montaje en el techo.
- Juego de ajuste de drenaje de condensados: 1 adaptador de goma y 1 tapón.
- Documentación.



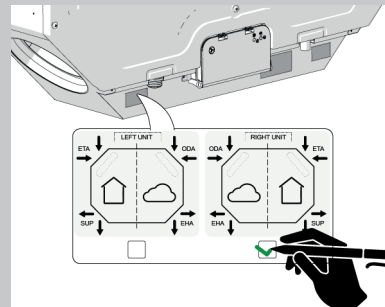
## Pasos para la instalación (INSTALADOR)



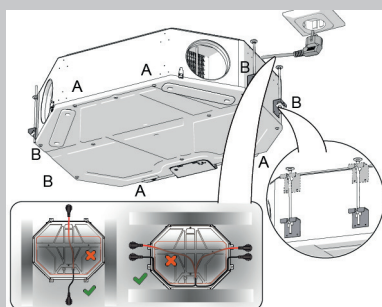
1 Utilice la plantilla de instalación de la caja para colocar la unidad en su posición y enganchar las abrazaderas a la unidad.



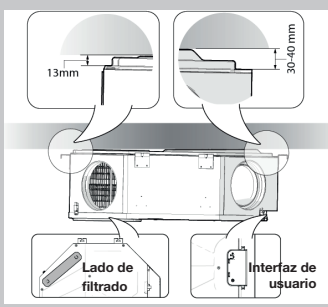
2 Retire todos los codos orientables antes de la instalación para evitar que se caiga la unidad.



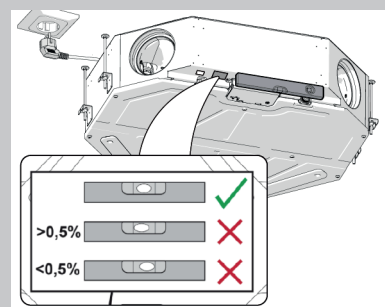
3 Determine el recorrido del aire.



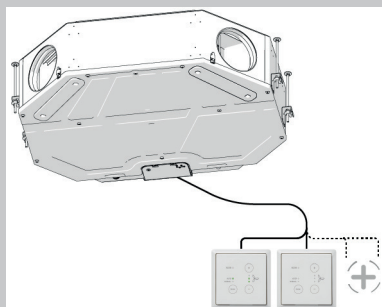
4 Posición posible en el techo.  
⚠️ Tenga cuidado con el recorrido del cable de alimentación. La inclinación se eliminará si no se instala correctamente.



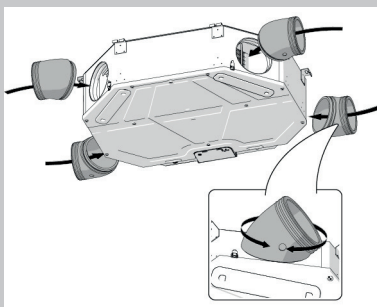
5 Control de la inclinación.



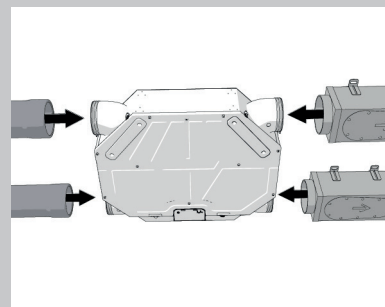
6 Control de la nivelación.  
⚠️ Asegúrese de que la unidad queda nivelada para evitar fugas de agua.



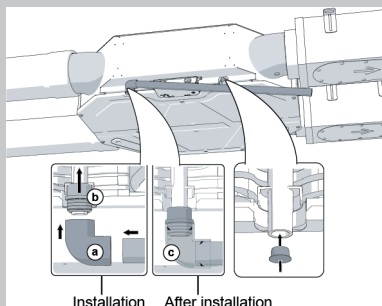
7 Instale todos los elementos auxiliares que hay que conectar. Siga las instrucciones de los manuales correspondientes.



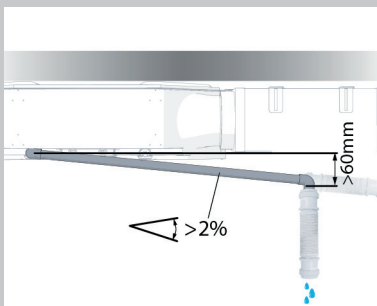
8 Vuelva a montar todos los codos orientables.



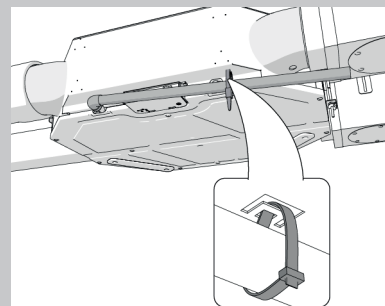
9 Conecte los componentes de distribución de aire.



10 Instalación del drenaje de condensados:  
 ■ Desplace el adaptador y el conector de PVC sobre la tubería de salida de condensados.  
 ■ Compruebe que todas las conexiones sean correctas.  
 ■ Instale la tubería de drenaje correctamente.  
 ■ Asegúrese de taponar el otro lado.  
 ⚠️ Utilice siempre un conector de PVC de 32 mm con aros de goma.



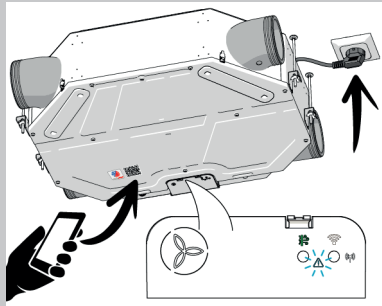
11 Instale siempre la tubería de drenaje de condensados con un sifón seco a un ángulo del 2 %.  
 ⚠️ Utilice únicamente un sifón seco. Instale la tubería de drenaje a un ángulo > 2 % para evitar fugas de agua.



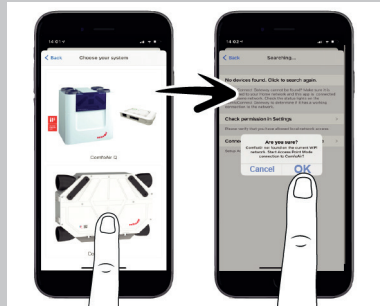
12 Si el drenaje de condensados necesita un apoyo para quedar bien colgado, puede usar las pestañas perforadas del lado delantero de la unidad para enganchar el drenaje de condensados a las pestañas mediante bridas.



## Puesta en marcha (INSTALADOR)

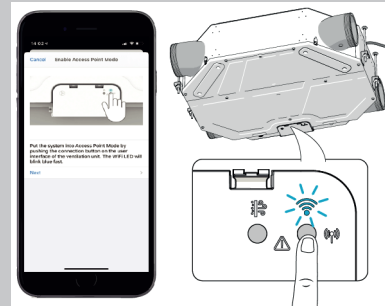


- Escanee el código QR para descargar la aplicación Zehnder Comfo-Control.
  - Conecte la unidad a la corriente. Después del arranque, verá que el indicador de corriente está iluminado de color blanco y el de error está azul y parpadeando. La unidad está esperando a la puesta en marcha.

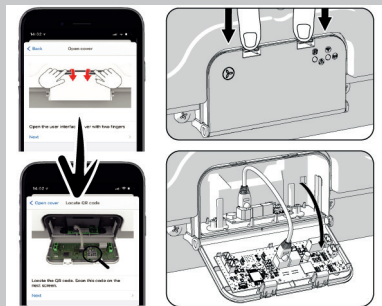


- Abra la aplicación y seleccione el sistema ComfoAir Flex.
  - Seleccione «OK» (Aceptar) para establecer una conexión directa a la unidad.
  - Siga las instrucciones de puesta en marcha que aparecen en la aplicación.

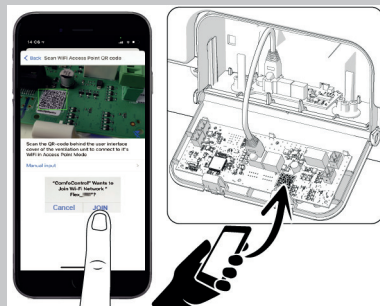
☞ Si aparece un mensaje sobre un problema de conexión a internet, acepte la opción de usar datos móviles y continúe.



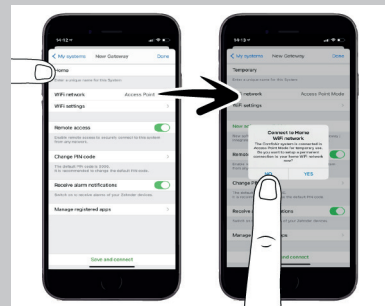
- Siga con la aplicación y pulse el botón de conexión (una vez) en la interfaz de usuario de la unidad.



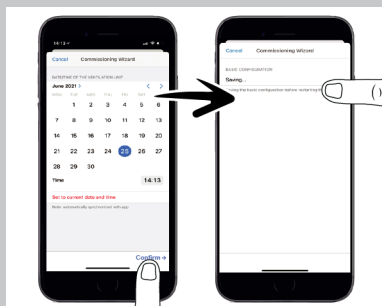
- Abra la cubierta de la interfaz de usuario con dos dedos y busque el código QR. Aplique las directrices relativas a descargas electrostáticas. No toque los componentes internos para evitar que se dañen los sistemas electrónicos.



- Escanee el código QR en la interfaz de usuario y seleccione «JOIN» (UNIR). Cierre la cubierta.



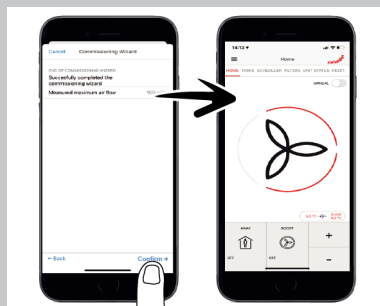
- Cambie de nombre de la unidad, de «Home» a «Temporary».
  - Añada una puerta de enlace. Seleccione «NO» para la conexión temporal.



- Cuando aparezca el asistente, siga las instrucciones del manual del instalador.
  - Complete la configuración básica del asistente.

☞ Los pasos del asistente son necesarios para evitar daños a la unidad por agua y congelación.

☞ Marque la configuración de la unidad según el sentido del aire.



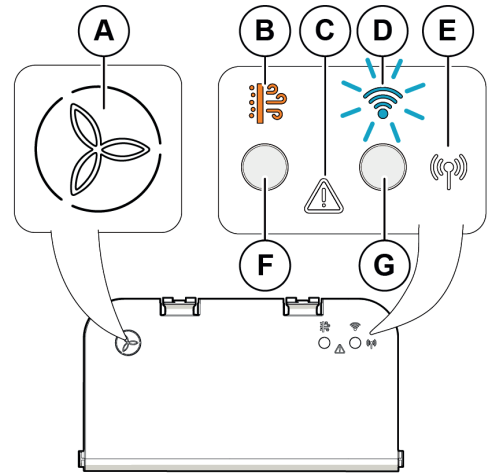
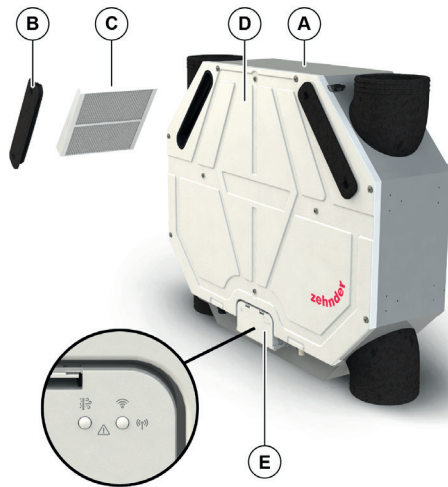
- Verifique que se han completado todos los pasos para la puesta en marcha y seleccione «Confirm». La puesta en marcha habrá finalizado.
  - Verifique que todos los otros ajustes del instalador (opcionales) se han hecho.



- En el menú, vaya a «MY SYSTEMS». La puesta en marcha habrá finalizado.
  - Desplace hacia la izquierda para eliminar la conexión temporal a la unidad.

## Operación (USUARIO)

- La unidad se puede manejar con la aplicación Zehnder ComfoControl y con un ComfoSwitch C. La interfaz de usuario proporciona información importante sobre el estado de la unidad y se utiliza para instalación y mantenimiento.
- Le recomendamos que cambie los filtros con la aplicación Zehnder ComfoControl. Si no tiene esta aplicación, puede usar el botón de filtro.

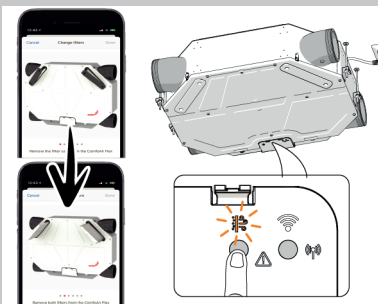


Posición	Pieza
A	Unidad
B	Tapón de filtro para acceder cómodamente a los filtros (2)
C	Filtros para filtrado del aire (2)
D	Cubierta delantera
E	Interfaz de usuario

Posición	Pieza
A	Indicador de corriente + indicador de programa de caudal de aire 1-3
B	Indicador de filtro
C	Indicador de error
D	Indicador de wifi
E	Indicador de RF
F	Botón de filtro
G	Botón de conexión

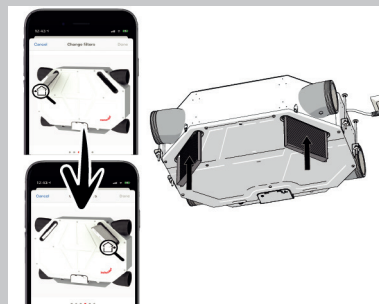
- Cuando el indicador de filtro se ilumine de color naranja, significa que pronto habrá que cambiar los filtros. Póngase en contacto con la oficina de Zehnder si necesita filtros nuevos.
- Cuando el indicador de filtro se ilumine de color rojo, significa que hay que cambiar los filtros inmediatamente.

## Cambio de filtros (USUARIO)

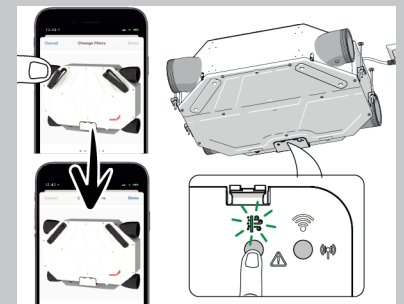


- Abra el asistente para el cambio de filtro (Filter wizard) en la aplicación Zehnder ComfoControl y siga los pasos o pulse el botón de filtro en la interfaz de usuario de la unidad.
- Quite las tapas de los filtros.
- Extraiga los dos filtros.

Anote qué compartimento de filtro (izquierdo o derecho) se ha utilizado para el filtro ISO ePM1 (si está presente).



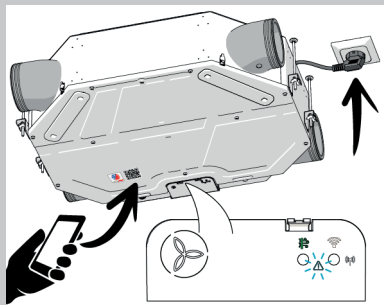
- Coloque los filtros de suministro de aire en la unidad.
- Coloque el segundo filtro en la unidad en el lado opuesto (extracción de aire).



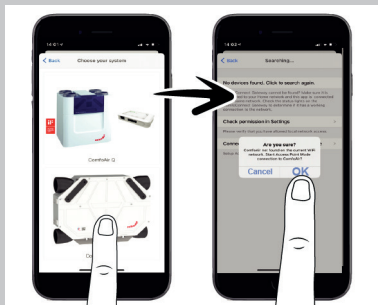
- Vuelva a poner las tapas de los filtros.
- Siga los pasos de la aplicación Zehnder ComfoControl; la unidad volverá a funcionar normalmente después del cambio de filtros.
  - Si utiliza la interfaz de usuario de la unidad, pulse el botón de filtro para completar el cambio de filtros. El indicador de filtro parpadea con luz verde al principio y la luz verde se queda fija una vez completado el cambio de filtros.

## Conexión (USUARIO)

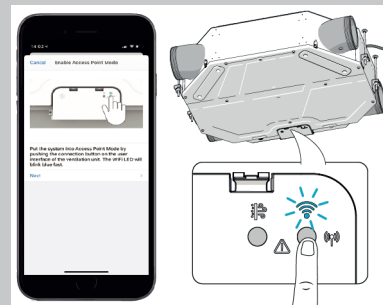
- Asegúrese de tener a mano el nombre (SSID) y la contraseña de su red wifi local (normalmente, estos datos están en el router).
- Descargue la aplicación Zehnder ComfoControl de la App Store o de Play Store.
- Asegúrese de que la ComfoAir Flex está conectada a la corriente eléctrica.
- Para el primer uso: Zehnder recomienda eliminar las configuraciones wifi y conexiones previas a la ComfoAir Flex: pulse el botón de conexión (G) durante más de 10 segundos.



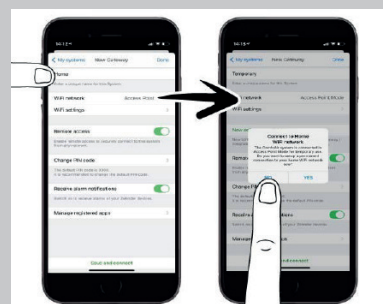
- Escanee el código QR para descargar la aplicación Zehnder ComfoControl.
    - Conecte la unidad a la corriente. Después del encendido, verá que el indicador de corriente está iluminado de color blanco y el de filtro de color verde.
- Si el indicador de error (C) se ilumina azul intermitente, hay que pedir al instalador que ponga en marcha la unidad.



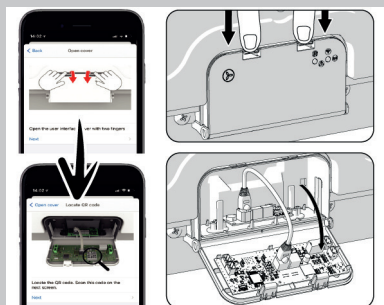
- Abra la aplicación y seleccione la unidad ComfoAir Flex.
    - Seleccione «OK» (Aceptar) para establecer una conexión directa a la unidad.
    - Siga las instrucciones de conexión que aparecen en la aplicación.
- Si aparece un mensaje sobre un problema de conexión a internet, acepte la opción de usar datos móviles y continúe.



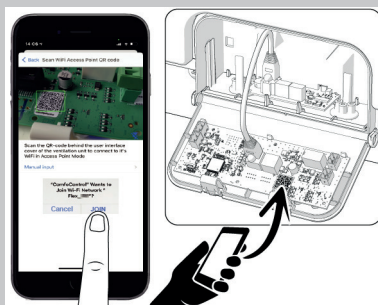
- Siga con la aplicación y pulse el botón de conexión (una vez) en la interfaz de usuario de la unidad.



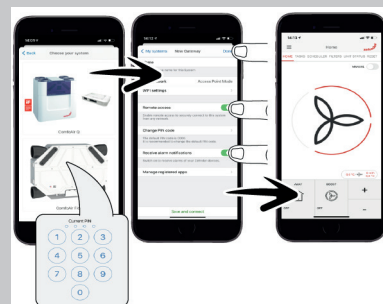
- Es aconsejable cambiar de nombre la unidad si tiene más de una.
  - Compruebe que los ajustes de acceso remoto y notificación de alarma están activados para un uso óptimo de la unidad. Seleccione «Done» (Terminado) o «Save the settings» (Guardar la configuración).



- Abra la cubierta de la interfaz de usuario con dos dedos y busque el código QR.
- ⚠ No toque los componentes internos para evitar que se dañen los sistemas electrónicos.



- Escanee el código QR en la interfaz de usuario y seleccione «JOIN» (UNIR).
  - Cierre la cubierta.



- Conecte un segundo dispositivo móvil a la unidad:
    - Seleccione la ComfoAir Flex y escriba el código PIN (si se solicita).
    - Es aconsejable cambiar de nombre la unidad si tiene más de una.
    - No cambie la configuración de la alarma y los ajustes remotos y seleccione «Done» (Terminado) o «Save the settings» (Guardar la configuración).
    - La aplicación estará lista para que la utilice el segundo usuario.



- Seleccione «YES» (SÍ) para tener acceso permanente a la wifi de su hogar.
  - Seleccione la red wifi correcta.
  - Introduzca la contraseña correcta de la wifi y pulse «OK» (Aceptar) (2 veces).



- Verifique que el indicador de wifi (D) parpadea lentamente con luz blanca.
  - Cuando la unidad esté conectada, seleccione «Done» (Terminado).
  - La aplicación estará lista para el uso.

