

**VELUX®**

# Abre la cubierta plana a la luz natural

Catálogo 2018



**¡NUEVO!**  
**VELUX ACTIVE**

Mejora el clima interior  
de tu hogar. **Más información**  
en las páginas 6-7

*Iluminando tu vida*™

Síguenos en las redes sociales:



facebook.com/VELUXSpain

@VELUXSpain

pinterest.com/veluxspain

VELUX España





# Todas las soluciones para abrir la cubierta plana a la luz natural



La ventana de tejado VELUX también para cubierta plana Pág. 4



VELUX ACTIVE Pág. 6



Ventanas de cubierta plana con cúpula acrílica Pág. 8



Ventanas de cubierta plana con cúpula lisa Pág. 12



Ventanas de cubierta plana con cúpula curva Pág. 16



Ventanas VELUX de acceso a cubierta Pág. 20



Cortinas interiores y toldo exterior Pág. 22



Sistema VELUX de evacuación de humos y calor Pág. 24



Casetón VELUX para cubierta plana Pág. 26



# La ventana de tejado VELUX también para cubierta plana

Los espacios con cubierta plana obtienen muy poca luz natural y ventilación. Las ventanas para cubierta plana VELUX aportan gran cantidad de luz y aire fresco, manteniendo la eficiencia energética de las ventanas de tejado VELUX.



**1** La apertura de la ventana cubierta plana VELUX proporciona la ventilación perfecta y gracias a su sensor exterior, realiza un cierre automático en caso de lluvia.



**2** Existen tres opciones de cúpula exterior: la cúpula acrílica de alta resistencia, con acabado transparente o translúcido, la elegante cúpula lisa de vidrio templado y perfilera de aluminio o la cúpula de vidrio curvado.



**3** La ventana dispone de doble acristalamiento, con vidrio exterior flotado y vidrio interior laminado para mayor protección frente a posibles roturas.



**4** El filtro de ventilación previene la posible condensación asegurando una vista nítida del cielo.



**5** El marco se compone de PVC con aislamiento de poliestireno integrado proporcionando una protección óptima frente al puente térmico.



**6** El acabado interior del marco facilita la unión entre el remate del techo de la estancia y la ventana. El resultado es una instalación perfectamente integrada.



■ Uw Valores de Transmitancia Térmica conforme a normativa EN 12567-2 (ventanas)  
■ U Valores de Transmitancia Térmica conforme a normativa EN 1873 (claraboyas)  
\*Datos de ensayo \*\*Datos de cálculo

## Máxima eficiencia energética

Para el mismo producto, y en función de la normativa a la que nos referimos, las ventanas con cúpula VELUX obtienen inmejorables resultados de aislamiento térmico.



La ventana de cubierta plana VELUX consiste en una unidad de doble acristalamiento integrada en un marco horizontalmente. Gracias a su robusto y eficiente diseño, proporciona el máximo aislamiento térmico con un valor  $U_w$  de 1,2  $W/m^2K$ . Su cúpula exterior refuerza su aislamiento y le proporciona una gran resistencia frente al ruido, el clima, los impactos o el simple paso del tiempo.

Disponibles en versión fija, con apertura manual o con apertura eléctrica en su versión VELUX INTEGRA® Este modelo con apertura motorizada, permite controlar la ventilación a través de VELUX ACTIVE. Además, podrás completar la instalación con elementos de protección solar como la cortina eléctrica interior o el toldo solar exterior, pudiendo manejar todos los productos con VELUX ACTIVE.

La ventana de cubierta plana es perfecta tanto para su instalación en construcciones residenciales como para edificaciones de uso público. Puede instalarse en cubiertas con una inclinación entre 0° y 15°.

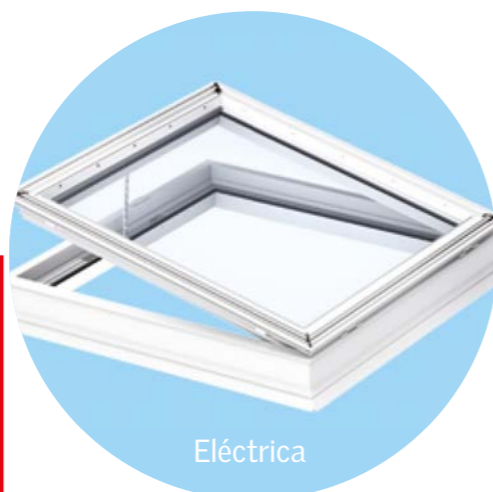


- Doble acristalamiento y marco con sistema de aislamiento.
- Cúpula acrílica o cúpula lisa de máxima resistencia frente a impactos.
- Certificado antiintrusión clase 2 según norma EN 1627.
- La combinación de cúpula y ventana mejora el aislamiento acústico y reduce el ruido de lluvia.

- Sensor exterior que cierra automáticamente la ventana en caso de lluvia.
- Acristalamiento laminado interior de seguridad con clasificación IBI según la norma EN 12600.
- Protección frente al posible efecto de la radiación ultravioleta en la decoloración del mobiliario.
- El sistema VELUX ACTIVE o el mando a distancia KLR 200 facilita el control sobre la ventilación y la apertura y cierre de todos sus accesorios.

# VELUX INTEGRA® Ventana de cubierta plana

Bienvenido a la era del control sin esfuerzo de tus ventanas de cubierta plana, toldos y cortinas. Los productos VELUX INTEGRA® te ofrecen las condiciones óptimas para el descanso perfecto, permitiéndote controlar la cantidad de luz y calor que entran en la habitación. Estás preparado para los hogares inteligentes.



Eléctrica

## VELUX ACTIVE

Accionamiento basado en sensor inteligente de tus ventanas de tejado, cortinas y persianas VELUX.

con  
**NETATMO**

VELUX INTEGRA® es compatible con el nuevo sistema de control **VELUX ACTIVE**, lo que permitirá tener controlado y adecuado el clima interior para un hogar confortable.



Cúpula acrílica  
ISD 0000/0100



Cúpula lisa  
ISD 2093



Cúpula curva de vidrio  
ISD 1093

## Cortinas interiores y toldo exterior



Toldo solar  
MSG



Cortina plisada  
eléctrica FMG



Cortina plisada de oscu-  
recimiento solar FSK



### Versión eléctrica o solar

Las cortinas y persianas VELUX INTEGRA®, pueden ser utilizadas mediante energía solar o eléctrica.

¿Instalar una nueva ventana o sustituirla?  
Elige entre energía solar o eléctrica.

¿Quieres actualizar tu ventana con energía solar o eléctrica?

Solo debes de elegir entre energía solar o eléctrica.

# ¡NUEVO VELUX ACTIVE!

## Para un hogar más saludable, mediante el control remoto.

Podemos pasar hasta un 90%\* de nuestro tiempo dentro de nuestros hogares, lo que hace que la ventilación y la iluminación que tenemos sea fundamental. Con el nuevo VELUX ACTIVE con tecnología NETATMO ofrecemos la facilidad de tener un hogar más saludable.

VELUX ACTIVE funciona sin problemas con la gama de productos VELUX INTEGRA®, ya que se basa en los sensores interiores instalados dentro de la vivienda y los pronósticos meteorológicos del clima exterior, para mantener y adecuar, un perfecto y controlado clima en el interior del hogar.



### Ventilación basada en sensores

Los sensores inteligentes monitorizan la temperatura, la humedad y el nivel de CO<sub>2</sub> buscando un clima interior más saludable.

### 3 veces al día

Dependiendo de las condiciones climáticas locales, el sistema se activa tres veces al día, ofreciendo un hogar más saludable.

### Protección térmica inteligente

Cierre proactivamente cualquier producto VELUX INTEGRA® basándose en la información del pronóstico del tiempo local.

### Fácil instalación

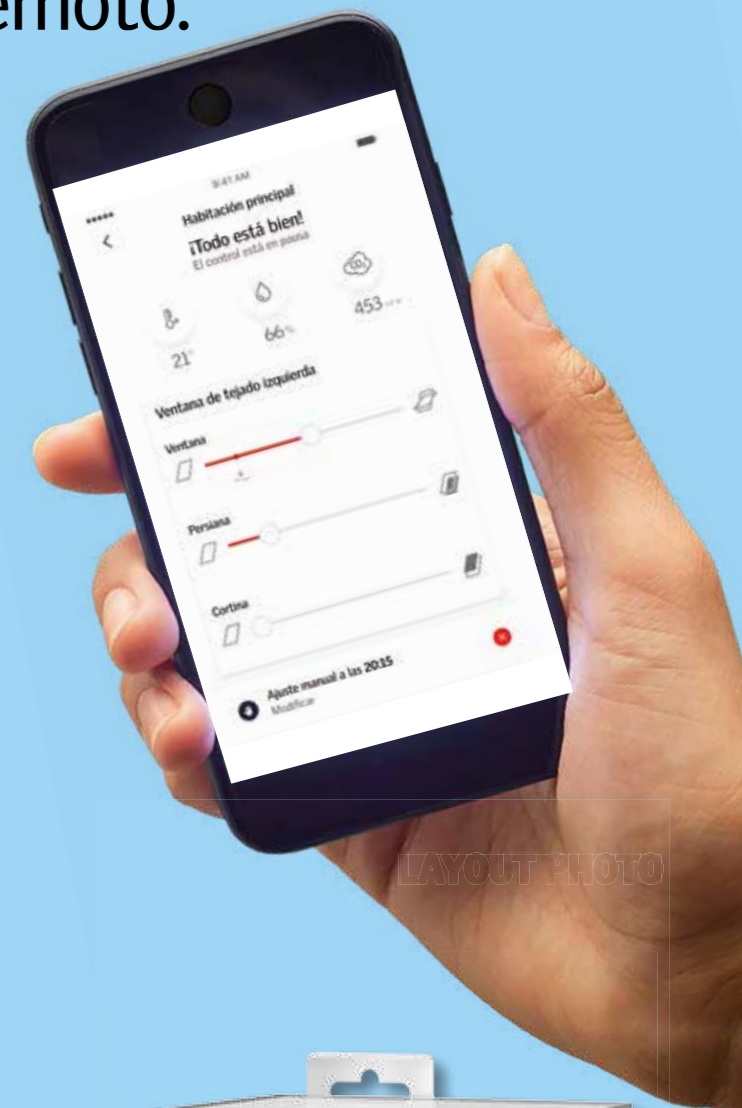
Puedes configurar e instalar VELUX ACTIVE fácilmente sin necesidad de asistencia profesional.

## VELUX ACTIVE

Accionamiento basado en sensor inteligente de tus ventanas de tejado, cortinas y persianas VELUX.

con  
**NETATMO**

VELUX ACTIVE incluye el sensor de clima interior, mando a distancia y el control desde tu móvil.



Más información en [www.velux.es](http://www.velux.es)





## Ventanas de cubierta plana plana con cúpula acrílica



### Ventana de cubierta plana VELUX INTEGRA® eléctrica CVP 0673QV

- Equipada con motor silencioso y sensor para cierre automático en caso de lluvia
- Apertura máxima de 20 cm para ventilación permitiendo la entrada de aire fresco
- Controlada mediante VELUX ACTIVE que permite controlar varias ventanas y sus accesorios eléctricos
- Compatible con toldo exterior MSG y cortinas interiores FMG o FSK



### Ventana de cubierta plana manual CVP 0073U

- Apertura máxima de 11 cm para ventilación permitiendo la entrada de aire fresco
- Accionamiento mediante barra telescópica
- Compatible con toldo exterior MSG



### Ventana de cubierta plana fija CFP 0073QV

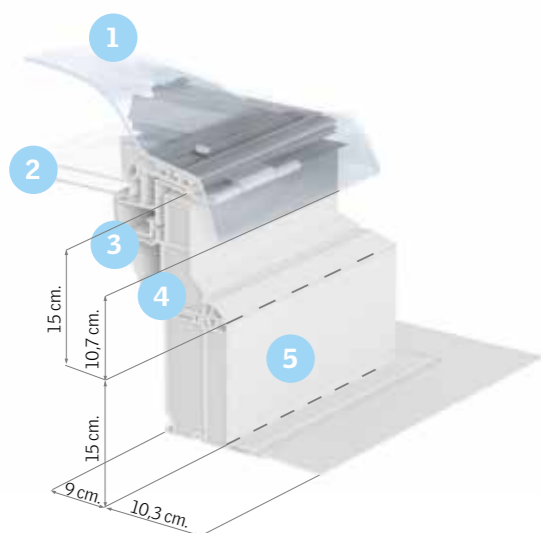
- Ventana fija no practicable
- Recomendada para aportar iluminación cenital combinada con otras ventanas de cubierta plana con apertura para ventilación natural
- Compatible con toldo exterior MSG y cortina interior FSK



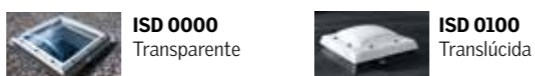
**Sección** **Datos técnicos (Modelo CVP 0673QV)**

- 1 Cúpula exterior acrílica (PMMA, polimetilmetacrilato), de alta resistencia al impacto y gran durabilidad. Disponible en acabado transparente o translúcida.
- 2 Doble acristalamiento aislante de seguridad. (3+3 mm vidrio interior laminado, 14,5 mm cámara aislante Argón, 4 mm vidrio flotado con recubrimiento aislante).
- 3 Perfilera de la hoja en PVC blanco (100% reciclable, sin metales pesados).
- 4 Marco de ventana en PVC blanco (100% reciclable, sin metales pesados) con aislamiento térmico interior y motor integrado (modelo eléctrico CVP).
- 5 Soporte elevador de la ventana (ZCE).

| Datos técnicos                              |            | Normativa      |
|---|------------|----------------|
| U <sub>w</sub> (W/m²K) normativa ventanas   | 1,2        | EN 12567-2     |
| U <sub>g</sub> (W/m²K) normativa claraboyas | 0,63       | EN 1873        |
| R <sub>w</sub> (dB)                         | 37 (-1;-5) | EN ISO 10140-2 |
| t <sub>u</sub> (cúpula transparente)        | 72%        | EN 1873        |
| t <sub>u</sub> (cúpula translúcida)         | 25%        | EN 1873        |
| t <sub>uv</sub>                             | 0,05       | EN 410         |
| g (cúpula transparente)                     | 0,53       | EN 410         |
| g (cúpula translúcida)                      | 0,20       | EN 410         |
| Permeabilidad al aire (clase)               | 4          | EN 12153       |
| Anti-intrusión (clase)                      | 2          | EN 1627        |



**Cúpula acrílica**



**Accesorios**

**Kit ZZZ 210**  
Kit de perfiles de aluminio, que conforman un marco metálico perimetral a la ventana, permitiendo el uso de cualquier tipo de lámina impermeabilizante sobre la ventana de PVC.

**ZCE 0015**  
Soporte para ventana que permite elevar 15 cm la altura de la instalación. Indicado para cubiertas invertidas.

**Toldos y cortinas**  
Ver página 16.

**Acristalamientos** **Tamaños**



**Acristalamiento 73QV/73U:**  
3+3 mm vidrio interior laminado,  
14,5 mm cámara aislante Argón  
4 mm vidrio flotado con recubrimiento aislante.

| Modelo            | L x A, cm Dimensiones exteriores |                |               |               |                |               |                |               |           |
|-------------------|----------------------------------|----------------|---------------|---------------|----------------|---------------|----------------|---------------|-----------|
|                   | 60 x 60                          | 80 x 80        | 60 x 90       | 90 x 90       | 100 x 100      | 90 x 120      | 120 x 120      | 100 x 150     | 150 x 150 |
| <b>060060</b>     | <b>080080</b>                    | <b>060090*</b> | <b>090090</b> | <b>100100</b> | <b>090120*</b> | <b>120120</b> | <b>100150*</b> | <b>150150</b> |           |
| <b>CVP 0673QV</b> | ●                                | ●              | ●             | ●             | ●              | ●             | ●              | ●             | ●         |
| <b>CVP 0073U</b>  | ●                                | ●              | ●             | ●             | ●              | ●             | ●              | ●             | ●         |
| <b>CFP 0073QV</b> | ●                                | ●              | ●             | ●             | ●              | ●             | ●              | ●             | ●         |

\* Motor en el lado corto

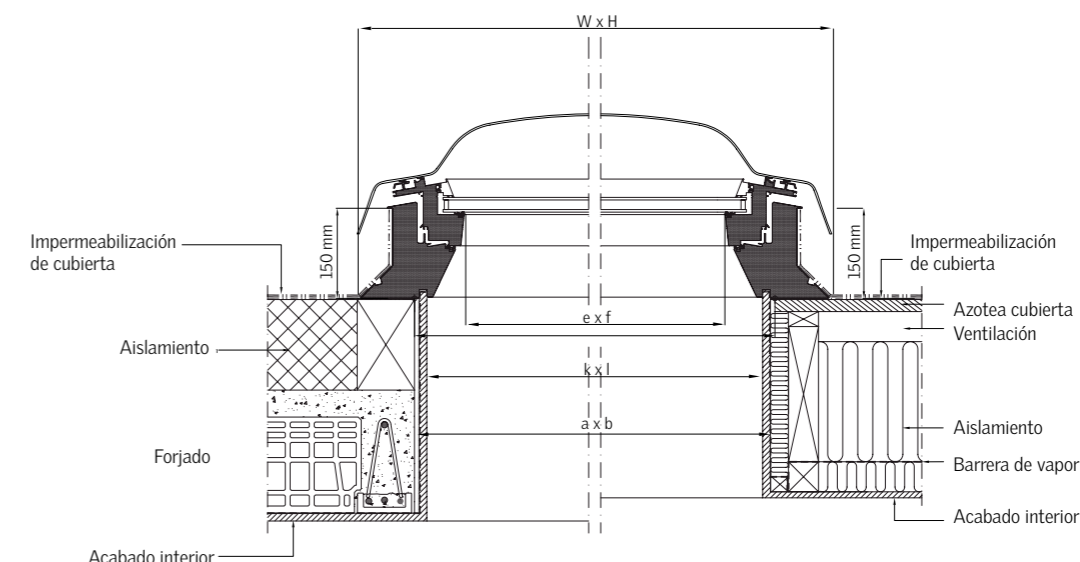


| Tamaño | Marco exterior | *Hueco forjado | Sup. Acristalada visible desde interior | Remate interior |
|--------|----------------|----------------|---|-----------------|
|        | W x H          | a x b          | e x f                                   | k x l           |
| 060060 | 780 x 780      | 600 x 600      | 435 x 435                               | 559 x 559       |
| 060090 | 780 x 1080     | 600 x 900      | 435 x 735                               | 559 x 859       |
| 080080 | 980 x 980      | 800 x 800      | 635 x 635                               | 759 x 759       |
| 090090 | 1080 x 1080    | 900 x 900      | 735 x 735                               | 859 x 859       |
| 100100 | 1180 x 1180    | 1000 x 1000    | 835 x 835                               | 959 x 959       |
| 090120 | 1080 x 1380    | 900 x 1200     | 735 x 1035                              | 859 x 1159      |
| 120120 | 1380 x 1380    | 1200 x 1200    | 1035 x 1035                             | 1159 x 1159     |
| 100150 | 1180 x 1680    | 1000 x 1500    | 835 x 1335                              | 959 x 1459      |
| 150150 | 1680 x 1680    | 1500 x 1500    | 1335 x 1335                             | 1459 x 1459     |

Medidas en mm.

| Tamaño                                      | 060060 | 060090 | 080080 | 090090 | 100100 | 090120 | 120120 | 100150 | 150150 |
|---|--------|--------|--------|--------|--------|--------|--------|--------|--------|
| Sup. Ventilación (ventana abierta, m², CVP) | 0,12   | 0,14   | 0,16   | 0,18   | 0,20   | 0,20   | 0,24   | 0,23   | 0,30   |
| Superficie efectiva de iluminación (m²)     | 0,19   | 0,32   | 0,40   | 0,54   | 0,70   | 0,76   | 1,07   | 1,11   | 1,78   |

\* A las medidas indicadas habría que añadir 1 cm más para el remate y 2 cm más en caso de rematar con placas de cartón yeso.



Detalles constructivos, biblioteca CAD y más información en [www.velux.es](http://www.velux.es)

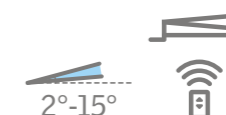




## Ventanas de cubierta plana plana con cúpula lisa

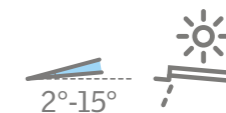


## La elegancia de la luz natural



### Ventana de cubierta plana VELUX INTEGRA® eléctrica CVP 0673QV

- Equipada con motor silencioso y sensor para cierre automático en caso de lluvia
- Apertura máxima de 20 cm para ventilación permitiendo la entrada de aire fresco
- Controlada mediante VELUX ACTIVE que permite controlar varias ventanas y sus accesorios eléctricos
- Compatible con cortinas interiores FMG o FSK



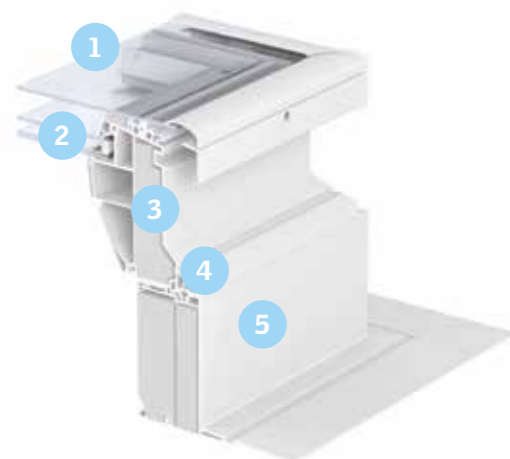
### Ventana de cubierta plana fija CFP 0073QV

- Ventana fija no practicable
- Recomendada para aportar iluminación cenital combinada con otras ventanas de cubierta plana con apertura para ventilación natural
- Compatible con cortina interior FSK



**Sección** **Datos técnicos**

- 1 Cúpula lisa con acristalamiento templado de 4 mm de alta resistencia al impacto y gran durabilidad.
- 2 Doble acristalamiento aislante de seguridad.
- 3 Perfilería de la hoja en PVC blanco.
- 4 Marco de ventana en PVC blanco (100% reciclable, sin metales pesados) con aislamiento térmico interior y motor integrado (modelo eléctrico CVP).
- 5 Soporte elevador de la ventana (ZCE)



| Datos técnicos                                |            | Normativa      |
|---|------------|----------------|
| $U_w$ (W/m <sup>2</sup> K) normativa ventanas | 1,2        | EN 12567-2     |
| $t_u$   | 72%        | EN 410         |
| $R_w$ (dB)                                    | 37 (-1;-5) | EN ISO 10140-2 |
| g (cúpula lisa)                               | 0,52       | EN 410         |
| Permeabilidad al aire (clase)                 | 3          | EN 1026        |

**Cúpula lisa**

**ISD 2093**  
Cúpula de vidrio templado de 4 mm con recubrimiento de fácil limpieza y perfilera de aluminio.

**Accesorios**

**Kit ZZZ 210**  
Kit de perfiles de aluminio, que conforman un marco metálico perimetral a la ventana, permitiendo el uso de cualquier tipo de lámina impermeabilizante sobre la ventana de PVC.

**ZCE 0015**  
Soporte de ventana que permite elevar 15 cm la altura de la instalación. Indicado para cubiertas invertidas.

**Cortinas**  
Ver página 16.

**Acristalamientos** **Tamaños**



**Acristalamiento 73QV:**  
3+3 mm vidrio interior laminado,  
14,5 mm cámara aislante Argón  
4 mm vidrio flotado con recubrimiento aislante.

| Modelo            | 60 x 60 | 80 x 80 | 60 x 90 | 90 x 90 | 100 x 100 | 90 x 120 | 120 x 120 | 100 x 150 |
|-------------------|---------|---------|---------|---------|-----------|----------|-----------|-----------|
| <b>060060</b>     |         |         |         |         |           |          |           |           |
| <b>080080</b>     |         |         |         |         |           |          |           |           |
| <b>060090*</b>    |         |         |         |         |           |          |           |           |
| <b>090090</b>     |         |         |         |         |           |          |           |           |
| <b>100100</b>     |         |         |         |         |           |          |           |           |
| <b>090120*</b>    |         |         |         |         |           |          |           |           |
| <b>120120</b>     |         |         |         |         |           |          |           |           |
| <b>100150*</b>    |         |         |         |         |           |          |           |           |
| <b>CVP 0673QV</b> | ●       | ●       | ●       | ●       | ●         | ●        | ●         | ●         |
| <b>CFP 0073QV</b> | ●       | ●       | ●       | ●       | ●         | ●        | ●         | ●         |

\* Motor en el lado corto

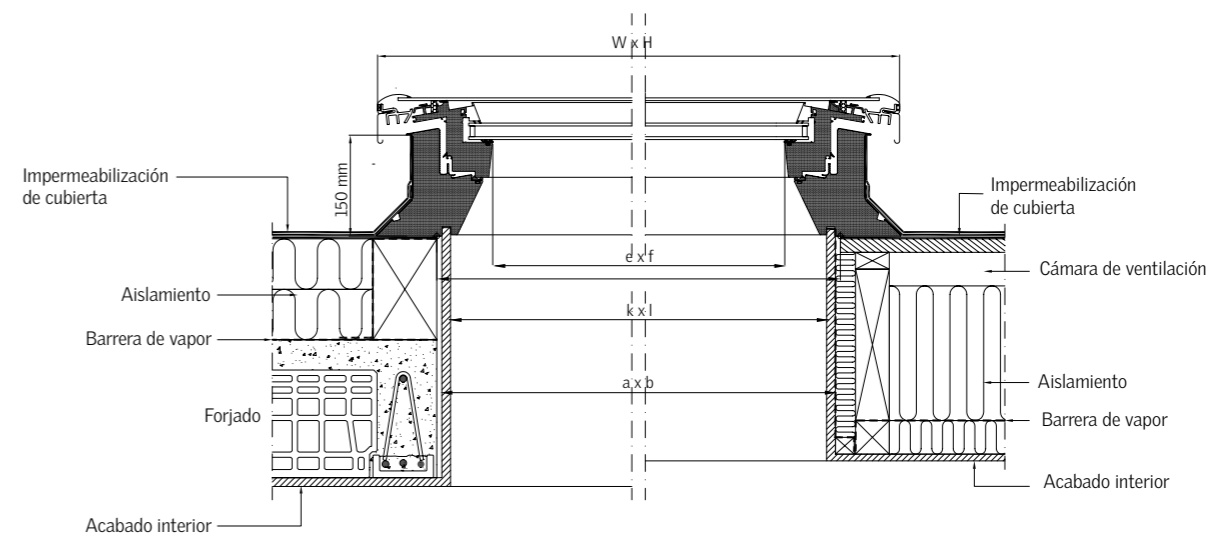


| Tamaño | Marco exterior | *Hueco forjado | Sup. Acristalada visible desde interior | Remate interior |
|--------|----------------|----------------|---|-----------------|
|        | W x H          | a x b          | e x f                                   | k x l           |
| 060060 | 773 x 773      | 600 x 600      | 435 x 435                               | 559 x 559       |
| 060090 | 773 x 1073     | 600 x 900      | 435 x 735                               | 559 x 859       |
| 080080 | 973 x 973      | 800 x 800      | 635 x 635                               | 759 x 759       |
| 090090 | 1073 x 1073    | 900 x 900      | 735 x 735                               | 859 x 859       |
| 100100 | 1073 x 1373    | 1000 x 1000    | 835 x 835                               | 959 x 959       |
| 090120 | 1173 x 1173    | 900 x 1200     | 735 x 1035                              | 859 x 1159      |
| 120120 | 1173 x 1673    | 1200 x 1200    | 1035 x 1035                             | 1159 x 1159     |
| 100150 | 1373 x 1373    | 1000 x 1500    | 835 x 1335                              | 959 x 1459      |

Medidas en mm.

| Tamaño   | 060060 | 060090 | 080080 | 090090 | 100100 | 090120 | 120120 | 100150 |
|--|--------|--------|--------|--------|--------|--------|--------|--------|
| Sup. Ventilación (ventana abierta, m <sup>2</sup> , CVP) | 0,12   | 0,14   | 0,16   | 0,18   | 0,20   | 0,20   | 0,24   | 0,23   |
| Superficie efectiva de iluminación (m <sup>2</sup> )     | 0,19   | 0,32   | 0,40   | 0,54   | 0,70   | 0,76   | 1,07   | 1,11   |

\* A las medidas indicadas habría que añadir 1 cm más para el remate y 2 cm más en caso de rematar con placas de cartón yeso.



Detalles constructivos, biblioteca CAD y más información en [www.velux.es](http://www.velux.es)



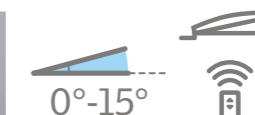


## Ventanas de cubierta plana con cúpula curva



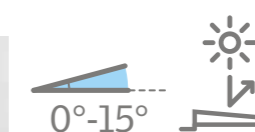
La innovadora tecnología CurveTech describe un diseño curvado pensado para aportar un drenaje natural del agua o residuos que se depositen sobre la cúpula.

## Cúpula de vidrio curvado



### Ventana de cubierta plana VELUX INTEGRA® eléctrica CVP 0673QV

- Equipada con motor silencioso y sensor para cierre automático en caso de lluvia
- Apertura máxima de 20 cm para ventilación permitiendo la entrada de aire fresco
- Controlada mediante VELUX ACTIVE que permite controlar varias ventanas y sus accesorios eléctricos
- Compatible con toldo exterior MSG y cortinas interiores FMG o FSK



### Ventana de cubierta plana fija CFP 0073QV

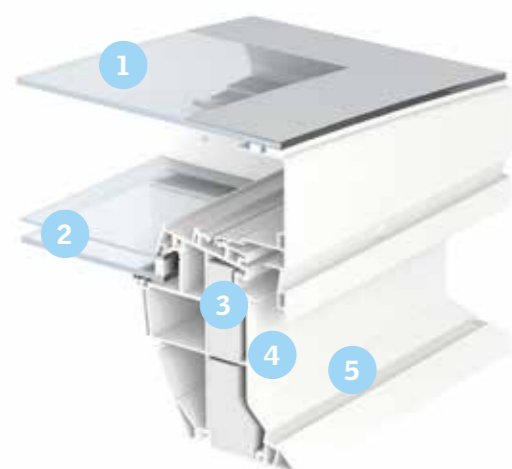
- Ventana fija no practicable
- Recomendada para aportar iluminación cenital combinada con otras ventanas de cubierta plana con apertura para ventilación natural
- Compatible con toldo exterior MSG y cortina interior FSK





### Sección

- 1 Cúpula curva con acristalamiento templado de 6 mm de alta resistencia al impacto y gran durabilidad.
- 2 Doble acristalamiento aislante de seguridad.
- 3 Perfilería de la hoja en PVC blanco.
- 4 Marco con revestimiento interior de poliestireno para el máximo aislamiento.
- 5 Recercado canal realizado sobre el marco para facilitar el encuentro con el recercado interior.



### Datos técnicos

| Datos técnicos                                |            | Normativa      |
|---|------------|----------------|
| $U_w$ (W/m <sup>2</sup> K) normativa ventanas | 1,2        | EN 12567-2     |
| $t_u$   | 72%        | EN 410         |
| $R_w$ (dB)                                    | 37 (-1;-5) | EN ISO 10140-2 |
| g (cúpula curva)                              | 0,51       | EN 410         |
| Permeabilidad al aire (clase)                 | 4          | EN 1026        |

### Cúpula curva

**ISD 1093**  
Cúpula de vidrio templado de 6 mm con recubrimiento de fácil limpieza y perfilera de aluminio.

### Accesorios

**Kit ZZZ 210**  
Kit de perfiles de aluminio, que conforman un marco metálico perimetral a la ventana, permitiendo el uso de cualquier tipo de lámina impermeabilizante sobre la ventana de PVC.

**ZCE 0015**  
Soporte de ventana que permite elevar 15 cm la altura de la instalación. Indicado para cubiertas invertidas.

**Toldos y cortinas**  
Ver página 16.

### Acrilamientos



**Acrilamiento 73QV:**  
3+3 mm vidrio interior laminado,  
14,5 mm cámara aislante Argón  
6 mm vidrio flotado con recubrimiento aislante.

### Tamaños

| L x A, cm<br>Dimensiones exteriores<br><b>Modelo</b> |                          |                          |                           |                          |                            |                            |                            |                             |
|--|--------------------------|--------------------------|---------------------------|--------------------------|----------------------------|----------------------------|----------------------------|-----------------------------|
|  | 60 x 60<br><b>060060</b> | 80 x 80<br><b>080080</b> | 60 x 90<br><b>060090*</b> | 90 x 90<br><b>090090</b> | 100 x 100<br><b>100100</b> | 90 x 120<br><b>090120*</b> | 120 x 120<br><b>120120</b> | 100 x 150<br><b>100150*</b> |
| <b>CVP 0673QV</b>                                    | ●                        | ●                        | ●                         | ●                        | ●                          | ●                          | ●                          | ●                           |
| <b>CFP 0073QV</b>                                    | ●                        | ●                        | ●                         | ●                        | ●                          | ●                          | ●                          | ●                           |

\* Motor en el lado corto

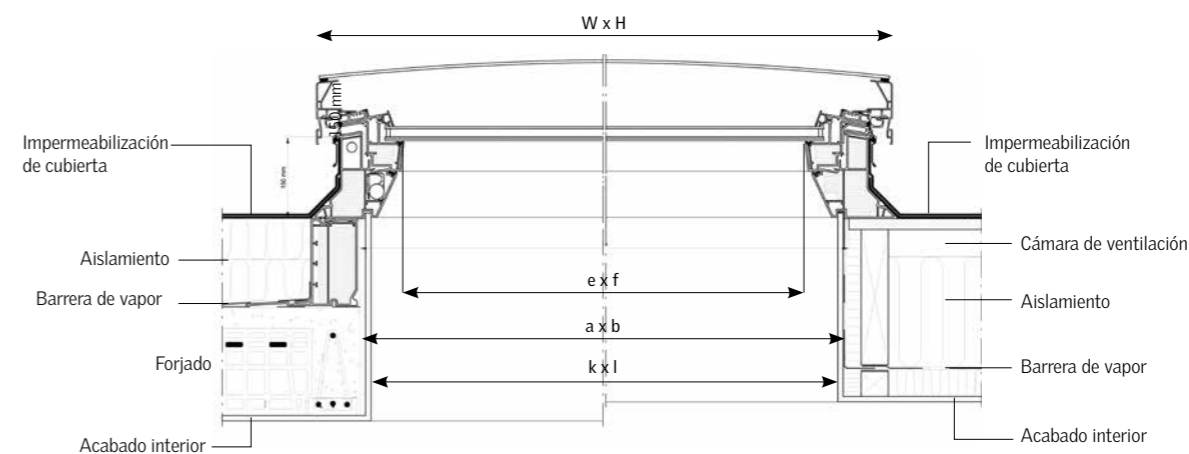


| Tamaño | Marco exterior | *Hueco forjado | Sup. Acrilada visible desde interior | Remate interior |
|--------|----------------|----------------|--------------------------------------|-----------------|
|        | W x H          | a x b          | e x f                                | k x l           |
| 060060 | 780 x 780      | 600 x 600      | 435 x 435                            | 559 x 559       |
| 060090 | 780 x 1080     | 600 x 900      | 435 x 735                            | 559 x 859       |
| 080080 | 980 x 980      | 800 x 800      | 635 x 635                            | 759 x 759       |
| 090090 | 1080 x 1080    | 900 x 900      | 735 x 735                            | 859 x 859       |
| 100100 | 1180 x 1180    | 1000 x 1000    | 835 x 835                            | 959 x 959       |
| 090120 | 1080 x 1380    | 900 x 1200     | 735 x 1035                           | 859 x 1159      |
| 120120 | 1380 x 1380    | 1200 x 1200    | 1035 x 1035                          | 1159 x 1159     |
| 100150 | 1180 x 1680    | 1000 x 1500    | 835 x 1335                           | 959 x 1459      |

Medidas en mm.

| Tamaño   | 060060 | 060090 | 080080 | 090090 | 100100 | 090120 | 120120 | 100150 |
|--|--------|--------|--------|--------|--------|--------|--------|--------|
| Sup. Ventilación (ventana abierta, m <sup>2</sup> , CVP) | 0,12   | 0,14   | 0,16   | 0,18   | 0,20   | 0,20   | 0,24   | 0,23   |
| Superficie efectiva de iluminación (m <sup>2</sup> )     | 0,19   | 0,32   | 0,40   | 0,54   | 0,70   | 0,76   | 1,07   | 1,11   |

\* A las medidas indicadas habría que añadir 1 cm más para el remate y 2 cm más en caso de rematar con placas de cartón yeso.



Detalles constructivos, biblioteca CAD y más información en [www.velux.es](http://www.velux.es)



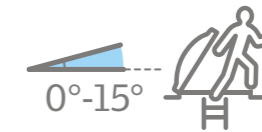


# Ventanas VELUX de acceso a cubierta



## Ventana de salida a cubierta plana CXP 0473Q

- Ventana practicable para acceso a cubierta, que incorpora manilla integrada en el marco y dos muelles de gas ocultos en los perfiles laterales, permitiendo un accionamiento suave y liviano de la hoja
- La apertura de la ventana hasta 60°, facilita el acceso de personas, herramientas y maquinaria a cubierta.
- Altura libre de salida entre 987 y 1.187 mm según el tamaño de la ventana
- La función de seguridad bloquea automáticamente la hoja cuando la ventana está abierta, garantizando la seguridad de los usuarios. El desbloqueo se realiza mediante un discreto pasador sobre el muelle



- Compuesta por marco y hoja de PVC blanco (RAL 9016) 100% reciclable, doble acristalamiento laminado de seguridad
- Cúpula exterior acrílica disponible en acabado transparente o translúcida
- Mantiene la estética interior y exterior del resto de ventanas de cubierta plana VELUX, lo que permite combinar varios modelos en una misma estancia

### Acristalamientos



**Acristalamiento 730:**  
3+3 mm vidrio interior laminado,  
14,5 mm cámara aislante Argón  
4 mm vidrio flotado con recubrimiento aislante.

### Cúpula acrílica



**ISD 0000**  
Transparente



**ISD 0100**  
Translúcida

### Tamaños

| L x A, cm<br>Dimensiones exteriores | 100 x 100<br>100100 | 90 x 120<br>090120* | 120 x 120<br>120120 |
|-------------------------------------|---------------------|---------------------|---------------------|
| <b>Modelo</b>                       |                     |                     |                     |
| CXP 0473Q                           |                     |                     |                     |

\* Bisagras en el lado corto.

### Datos técnicos

| Datos técnicos                             |                                    | Normativa      |
|--|------------------------------------|----------------|
| U <sub>w</sub> (W/m²K) normativa ventanas  | 1,5*                               | EN 12567-2     |
| U (W/m²K) normativa claraboyas             | 0,72**                             | EN 1873        |
| U <sub>g</sub> (W/m²K)                     | 0,9 (vertical)<br>1,2 (horizontal) | EN 673         |
| R <sub>w</sub> (dB) (C; C <sub>t,r</sub> ) | 37 (-1, -5)                        | EN ISO 10140-2 |
| t <sub>uv</sub>                            | 0,05                               | EN 410         |
| g (cúpula transparente)                    | 0,53                               | EN 410         |
| g (cúpula translúcida)                     | 0,19                               | EN 410         |
| Permeabilidad al aire (clase)              | 4                                  | EN 12153       |

\* Conforme a la superficie del acristalamiento

\*\* Conforme a la superficie de la cúpula

### Accesorios

#### Kit ZZZ 210

Kit de perfiles de aluminio, que conforman un marco metálico perimetral a la ventana, permitiendo el uso de cualquier tipo de lámina impermeabilizante sobre la ventana de PVC.

#### ZCE 0015

Soporte de ventana que permite elevar 15 cm la altura de la instalación. Indicado para cubiertas invertidas.



# Cortinas interiores y toldo exterior

## Los complementos perfectos



### Ventilación natural

La ventana para cubierta plana CVP INTEGRA® se acciona mediante mando a distancia programable, facilitando una adecuada ventilación natural de los espacios interiores.

### Protección solar y aislamiento

Los toldos y cortinas VELUX para ventanas de cubierta plana mejoran las prestaciones técnicas de la ventana y contribuyen al ahorro energético.

### Máximo confort interior

El resultado es un ambiente confortable y saludable, con la máxima eficiencia energética.

| Dimensiones   |         |         |         |         |           |          |           |           |
|---|---------|---------|---------|---------|-----------|----------|-----------|-----------|
| L x A, cm<br>Dimensiones exteriores ventana                         | 60 x 60 | 80 x 80 | 60 x 90 | 90 x 90 | 100 x 100 | 90 x 120 | 120 x 120 | 150 x 150 |
| <b>Modelo</b>   | 060060  | 080080  | 060090  | 090090  | 100100    | 090120   | 120120    | 150150    |
| <b>MSG, Toldo solar</b>   | ●       | ●       | ●       | ●       | ●         | ●        | ●         | ●         |
| <b>FMG, Cortina plisada eléctrica</b>                               | ●       | ●       | ●       | ●       | ●         | ●        | ●         | ●         |
| <b>FMK/FSK, Cortina plisada de oscurecimiento eléctrica y solar</b> | ●       | ●       | ●       | ●       | ●         | ●        | ●         | ●         |

Reduce el calor hasta un **67%**

6090  
Blanco



### Toldo solar MSG

El toldo MSG dispone de accionamiento por energía solar y se adapta a los modelos de ventana para cubierta plana VELUX CFP, CVP y CSP con cúpula acrílica transparente. No es compatible con ventanas con cúpula lisa, ni con ventanas con cúpula acrílica translúcida. Fácil de instalar y manejo sencillo a través del mando a distancia por radiofrecuencia incluido. Disponible en color blanco.

### Eficaz protección contra el calor

- Reduce el calor debido a la radiación solar hasta un 67%
- Tejido translúcido de fibra de vidrio recubierto de PVC que aporta una cálida iluminación interior
- Instalación sin cables gracias a su alimentación por energía solar
- Compatible con otros productos io-homecontrol®

Reduce el calor hasta un **28%**

1016 Blanco    1259 Arena    1265 Azul metálico



### Cortina plisada eléctrica FMG

La cortina plisada eléctrica FMG está especialmente indicada para su instalación en ventanas de cubierta plana CVP INTEGRA® siendo accionadas a través del mando a distancia por radiofrecuencia incluido. Para su instalación en ventanas de cubierta plana fijas CFP, deberá conectarse a través de una unidad de control KUX 110. No es compatible con ventanas de cubierta plana con apertura manual.

### Decora y aporta calidez a la luz interior

- Tejido translúcido de poliéster con pliegues de 2 cm
- La cortina reduce la ganancia solar hasta en un 28%
- Puede combinarse con un toldo exterior MSG
- Compatible con otros productos io-homecontrol®

Mejora el aislamiento hasta un **57%**

1045 Blanco    1047 Negro



### Cortina plisada de oscurecimiento eléctrica o solar FMK/FSK

Aporta el máximo oscurecimiento en estancias con cubierta plana. Es compatible con las ventanas de cubierta plana fijas CFP, CVP INTEGRA®, CSP o CXP. No es compatible con la ventana de cubierta plana con apertura manual, ni con ventanas con cúpula acrílica translúcida. Fácil de instalar y manejo sencillo a través del mando a distancia por radiofrecuencia incluido. Disponible en dos colores.

### Privacidad y máximo aislamiento

- Consigue el máximo aislamiento y oscurecimiento, incrementando el confort interior
- Doble tejido plisado fabricado en poliéster con recubrimiento interno de aluminio
- Fácil instalación sin cables gracias a su alimentación por energía solar
- Disponible en dos colores
- Compatible con otros productos io-homecontrol®





# Sistema VELUX de evacuación de humos y calor



**El sistema VELUX garantiza una eficaz evacuación de humos y calor en caso de incendio, a la vez que permite renovar el aire interior de las estancias.**

El sistema de evacuación de humos y calor de VELUX está certificado según EN 12101-2:2003.

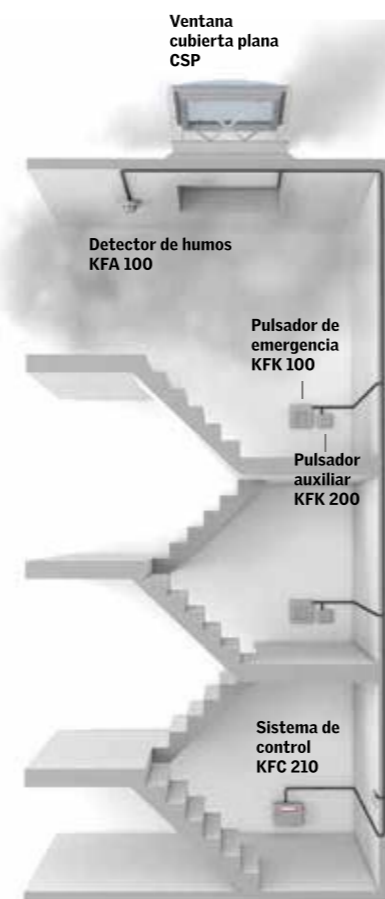
En caso de incendio, el humo y los gases de la combustión son los elementos más peligrosos para la integridad física de las personas. El objetivo de un sistema de control de humos y calor es mantener unas condiciones de visibilidad y temperatura aceptables para facilitar la evacuación de los ocupantes.

Los componentes mínimos del sistema de evacuación de humos y calor VELUX son los siguientes:

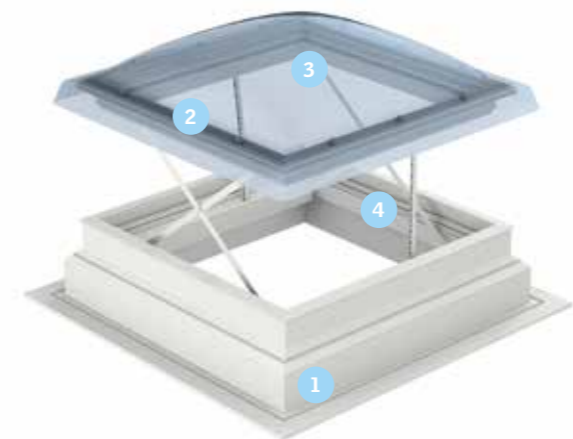
- Ventana de cubierta plana CSP con cúpula acrílica transparente o translúcida
- Sistema de control KFC 210 (para una ventana) o KFC 220 (para dos ventanas)
- Detectores de humos KFA 100
- Pulsador de emergencia KFK 100, que activa automáticamente la apertura de la ventana en caso de emergencia, elevando la hoja 50 cm

El sistema puede complementarse con el sensor de lluvia KLA 200, que cierra automáticamente la ventana en caso de lluvia. La función de evacuación de humos prevalecerá en caso de lluvia e incendio simultáneos.

La ventana también puede accionarse manualmente en modo ventilación con el pulsador de pared auxiliar KFK 200, consiguiendo una apertura de 15 cm.



## Componentes ventana



- 1 Soporte opcional de ventana ZCE 0015 que permite elevar la altura en 15 cm.
- 2 Ventana practicable con perfiles de PVC blanco (RAL 9010), 100% reciclable. No precisa mantenimiento del acabado interior.
- 3 Cúpula exterior acrílica (PMMA polimetilmetacrilato), de alta resistencia al impacto y gran durabilidad. Disponible en acabado translúcido o transparente.
- 4 Sistema de apertura con doble motor y tijeras ocultas en los laterales del marco. Apertura de 50 cm en modo evacuación de humos y 15 cm en modo ventilación.

## Imprescindible



## Opcional



## Datos técnicos

| Clasificación del Sistema de evacuación de humos y calor según EN 12101-2 |   |
|---|---|
| Especificaciones  | Ventana de control de humos y calor CSP |
| Durabilidad (Re)  | Re 1000+10000                           |
| Carga de nieve (SL)   | SL 1000                                 |
| Min temperatura ambiente  | T (-15)                                 |
| Resistencia al viento (WL)  | WL 3000                                 |
| Resistencia al calor  | B300                                    |

| Datos técnicos ventana                          |            | Normativa      |
|---|------------|----------------|
| U <sub>w</sub> (W/m²K) según normativa ventanas | 2,7        | EN 12567-2     |
| U (W/m²K) según normativa claraboyas            | 1,0        | EN 1873        |
| U <sub>g</sub> (W/m²K) horizontal               | 1,2        | EN 673         |
| R <sub>w</sub> (dB)                             | 33 (-1,-4) | EN ISO 10140-2 |
| t <sub>uv</sub>                                 | 0,05       | EN 410         |
| g (cúpula transparente)                         | 0,52       | EN 410         |
| g (cúpula translúcida)                          | 0,19       | EN 410         |
| Permeabilidad al aire (clase)                   | 4          | EN 12153       |

## Cúpula acrílica



## Accesorios

**Kit ZZZ 210**  
Kit de perfiles de aluminio, que conforman un marco metálico perimetral a la ventana, permitiendo el uso de cualquier tipo de lámina impermeabilizante sobre la ventana de PVC.

**ZCE 0015**  
Soporte de ventana que permite elevar 15 cm la altura de la instalación. Indicado para cubiertas invertidas.

**MSG**  
Toldo accionamiento solar.



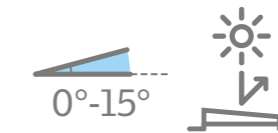
| Modelo                                | L x A, cm<br>Dimensiones exteriores ventana |                     |
|---------------------------------------|---|---------------------|
|                                       | 100 x 100<br>100100                         | 120 x 120<br>120120 |
| <b>CSP</b>                            |   |                     |
| Coefficiente de ventilación           |   |                     |
| Superficie libre aerodinámica Aa (m²) | 0,42  | 0,58                |
| Superficie geométrica Av (m²)         | 0,88  | 1,30                |
| Voltaje                               | 24V   | 24V                 |

Especialmente indicado para aparcamientos cerrados, establecimientos de uso comercial o pública concurrencia, así como zonas comunes de escuelas, colegios, residencias geriátricas, oficinas, etc.





## Casetón VELUX para cubierta plana



### Soporte prefabricado ECX para instalación de ventana de tejado VELUX modelos GGL o GGU sobre cubierta plana.

El sistema para cubierta plana de VELUX permite la instalación de los modelos de ventana giratoria para cubierta inclinada en una cubierta plana.

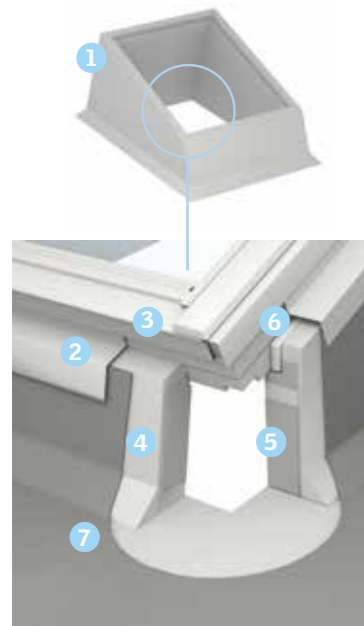
La instalación en cubierta plana se compone de:

- Ventana giratoria eléctrica GGL o GGU VELUX INTEGRA®, con motor eléctrico, sensor de lluvia que cierra la ventana en caso de lluvia y mando a distancia táctil
- Casetón prefabricado que proporciona una inclinación de 15° a la ventana. Realizado en contrachapado de madera con tratamiento hidrófugo y con 16 cm de aislamiento de poliestireno en el interior
- Cerco de estanqueidad de aluminio, que vuelve sobre el casetón

Permite la instalación de persianas, toldos y cortinas y además es compatible con otros productos io-homecontrol®.



## Sección y composición



### ECX 0000

- 1 Casetón prefabricado ECX
- 2 Cerco de estanqueidad en aluminio
- 3 Ventana giratoria VELUX INTEGRA® para cubierta inclinada. Disponible con acabado en madera o en poliuretano blanco
- 4 Estructura de soporte en madera hidrófuga
- 5 Aislamiento en poliestireno
- 6 Junta aislante
- 7 Lámina impermeable

## Datos técnicos soporte

|                        |                                      |
|------------------------|--------------------------------------|
| Revestimiento interior | Panel madera o cartón yeso de 27 mm. |
| Aislamiento térmico    | 16 cm. poliestireno                  |
| Revestimiento exterior | Panel OSB 18 mm. (hidrófugo)         |
| Inclinación ventana    | 15°                                  |
| U pared (W/m²K)        | 0,2                                  |



## Tamaño ventana

|                                     | CK02    | CK04     | MK04     | MK06     | MK08     | PK04      | SK06      | UK08      |
|-------------------------------------|---------|----------|----------|----------|----------|-----------|-----------|-----------|
| Tamaño hueco (cm), nueva instal.    | 60 x 94 | 60 x 115 | 80 x 115 | 80 x 136 | 80 x 159 | 100 x 115 | 120 x 136 | 140 x 159 |
| Tamaño hueco (cm), sust. claraboya. | 60 x 90 | 60 x 100 | 80 x 100 | 80 x 120 | 80 x 140 | 100 x 100 | 120 x 120 | 140 x 140 |

## Facilidad de instalación y cómodo accionamiento



El soporte prefabricado ECX se instala con facilidad sobre cubiertas con pendiente entre 0-15°, permitiendo la utilización de la amplia gama de ventanas VELUX para cubierta inclinada, en una cubierta plana.

Antes de la instalación será necesaria una limpieza y preparación de la zona que permita una fijación segura.

1. Ensamble las cuatro piezas que forma la cuña y atornille sobre la cubierta.
2. Instale el marco de la ventana sobre el borde superior del soporte ECX, asegurando su nivel, e impermeabilice.
3. Instale la hoja de la ventana, y el cerco de estanqueidad que cubrirá el borde superior del soporte ECX.

En caso de instalación del modelo eléctrico INTEGRA®, deberá colocarse el sensor de lluvia y conectar la ventana a la red eléctrica. La instalación se finaliza rematando por el interior con placas de cartón yeso o madera. Recuerde que puede instalar los distintos modelos de cortinas, toldos y persianas VELUX para ventanas de cubierta inclinada.





# Abre la cubierta plana a la luz natural



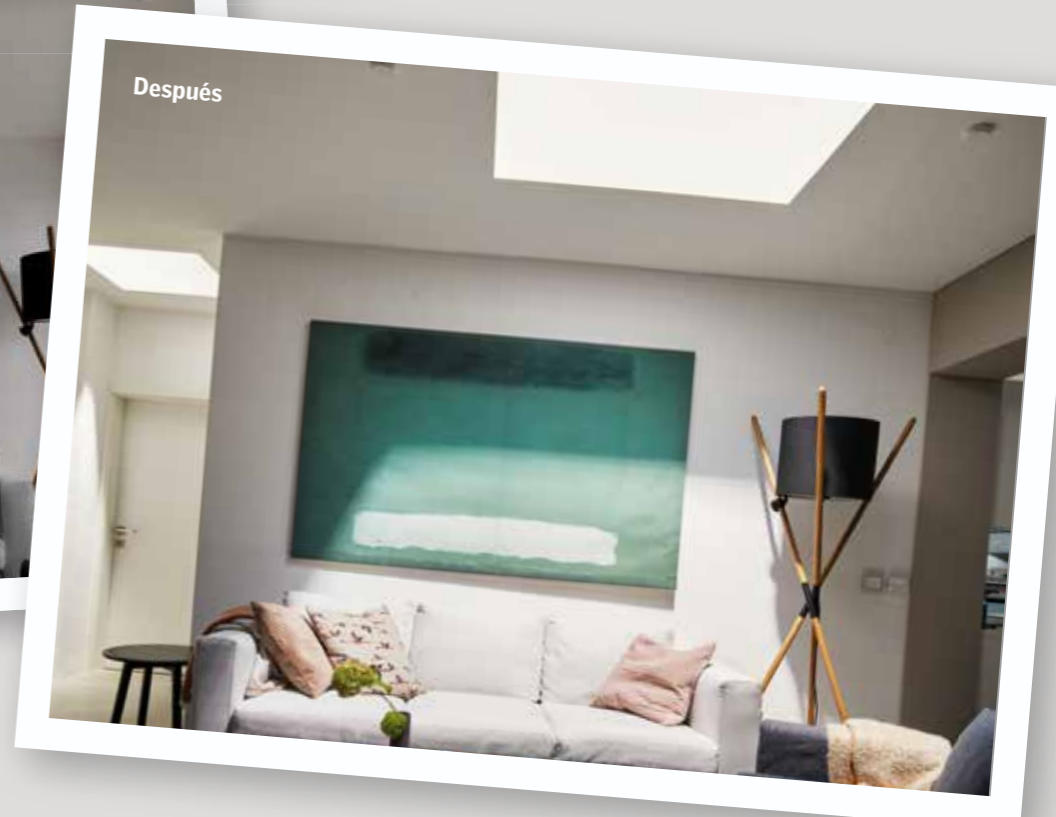
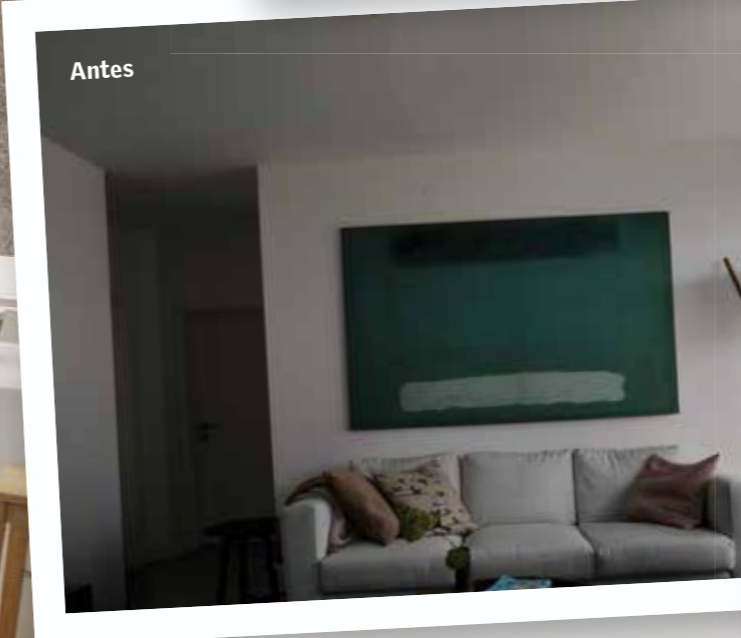
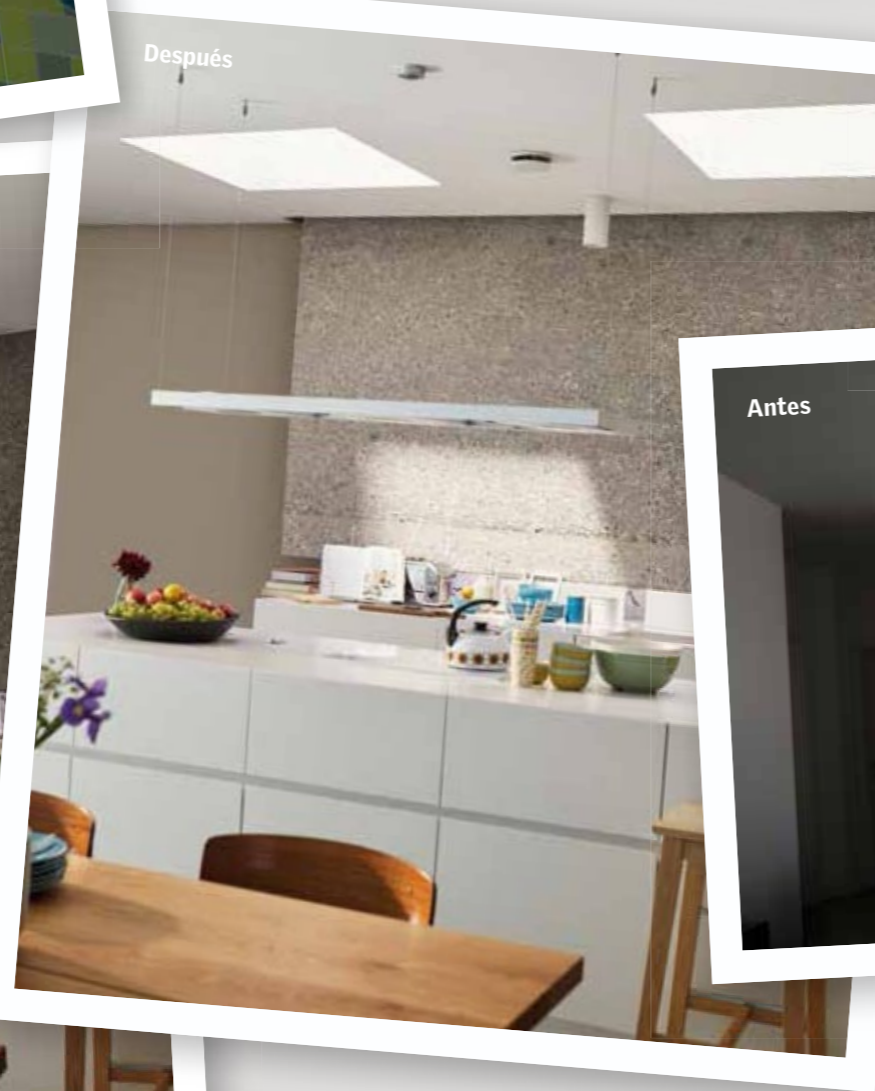
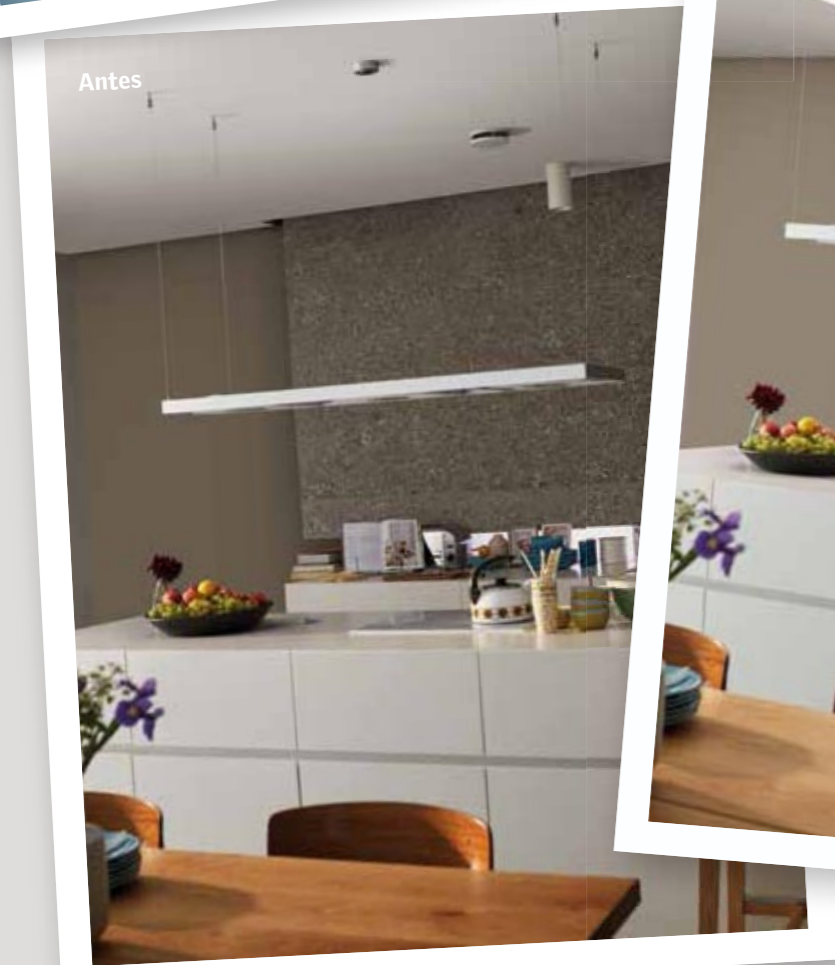
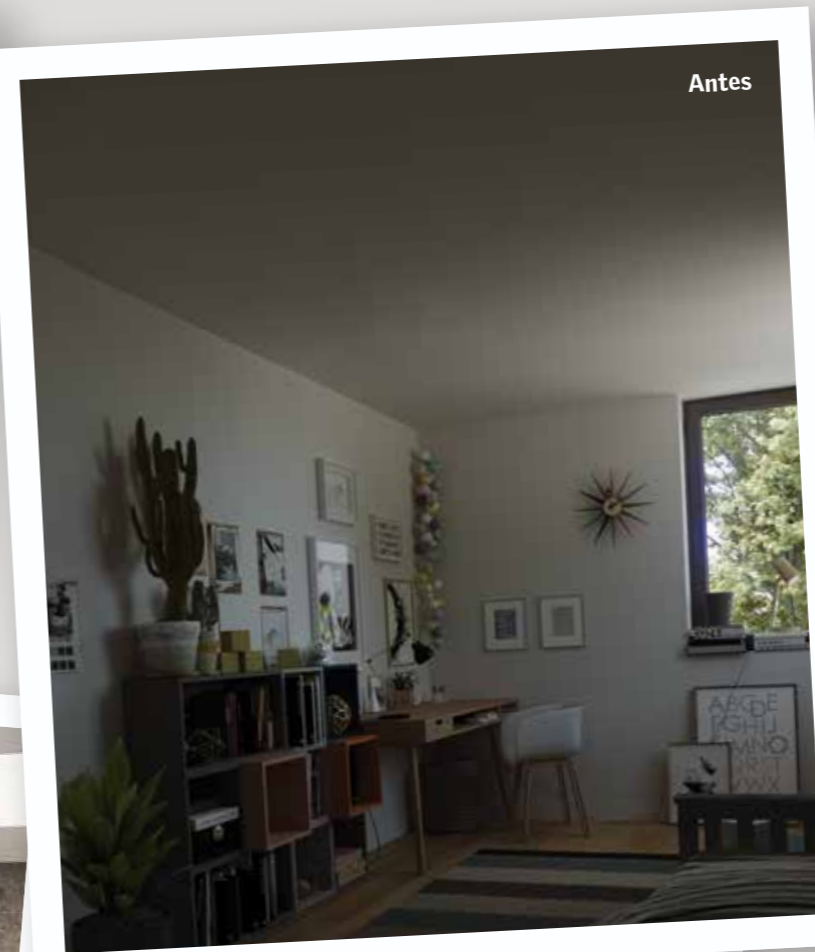


# Abre la cubierta plana a la luz natural





# Antes y después





VELUX Spain, S.A.  
C/ Chile 8  
28290 Las Rozas de Madrid  
Atención al Cliente: 91 509 71 00  
e-mail: [velux-e@velux.com](mailto:velux-e@velux.com)  
[www.velux.es](http://www.velux.es)



*Iluminando tu vida*™

**VELUX®**