

## Información de producto

# VELUX INTEGRA®

## Ventana giratoria eléctrica de madera GGL

-pintada en blanco-



### Descripción

- Ventana accionada con energía eléctrica realizada en madera de pino de alta calidad, revestida con pintura acrílica con base acuosa
- Dotada de panel de control táctil, con ocho programas preinstalados, para el control y la programación de la ventana
- El panel de control permite accionar una ventana o grupo de ventanas, cortinas y persianas desde cualquier parte de la vivienda
- Sensor de lluvia para el cierre de la ventana en caso de lluvia
- Barra de maniobra para operaciones sencillas
- Aleta de ventilación con filtro integrado para polen e insectos
- Rotación de la hoja 180° para la limpieza del acristalamiento exterior
- Pestillo para la fijación de la hoja en posición de limpieza y ventilación
- Acabado exterior en aluminio gris que no precisa mantenimiento
- Preparada para la instalación de persianas, cortinas, toldos y accesorios manuales, eléctricos o solares. Accionamiento de dos productos eléctricos con el mismo mando a distancia

### Pendiente de la cubierta

- Se puede instalar en cubiertas con pendientes entre 15° y 90°

### Materiales

- Madera de pino laminada
- Acristalamiento bajo emisivo con separador de acero inoxidable
- Aluminio lacado gris RAL 7043, cobre o zinc
- Aislamiento con sistema Thermo Technology™: hoja y marco aislados con EPS

### Composición del acristalamiento

	-- 70	-- 60
<b>Vidrio interior</b>	3+3 vidrio laminado bajo emisivo extra aislante	3+3 vidrio laminado bajo emisivo extra aislante y aislamiento acústico
<b>Vidrio intermedio</b>	-	-
<b>Vidrio exterior</b>	4 mm templado bajo emisivo	6 mm templado bajo emisivo extra aislante y extra protección solar y fácil limpieza
<b>Cámara aislante</b>	15 mm	15 mm
<b>Acristalamiento</b>	Doble	Doble
<b>Gas de la cámara aislante</b>	Argón	Argón

### Valores técnicos

<b>Transmitancia térmica Uw [W/m²K] ventanas</b>	1,3	1,3
<b>Transmitancia térmica Ug [W/m²K] acristalamiento</b>	1,0	1,0
<b>Aislamiento acústico Rw [dB]</b>	35	37
<b>Factor solar g</b>	0,46	0,30
<b>Transmisión de luz <math>\nu</math></b>	0,68	0,62
<b>Transmisión de rayos ultravioleta <math>uv</math></b>	0,05	0,05
<b>Permeabilidad al aire</b>	4	4

### Certificaciones



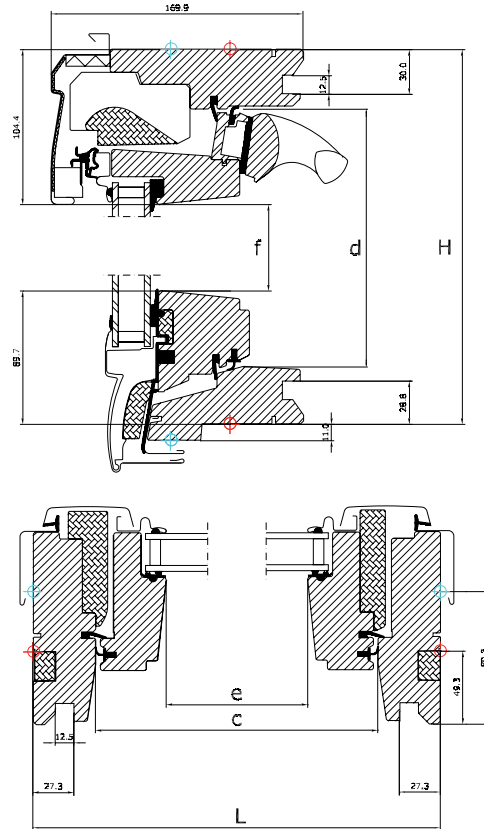
Las fábricas de productos VELUX garantizan la implantación de sistemas de calidad de procesos y de sistemas de gestión medioambiental mediante las correspondientes acreditaciones ISO 9001 e ISO 14001

**EUTR** En cumplimiento del Reglamento de la madera EUTR, Reglamento (UE) 995/2010

**REACH** Somos conscientes de la regulación REACH y de sus obligaciones. Ninguno de nuestros productos contiene sustancias potencialmente preocupantes.

## Tamaños disponibles y superficie de iluminación

mm	472	550	660	780	942	1140	1340
550							
624							
698							
778		GGL CK02 (0,22)					
978	GGL BK04 (0,23)	GGL CK04 (0,29)	GGL FK04 (0,38)	GGL MK04 (0,47)	GGL PK04 (0,60)		GGL UK04 (0,91)
1178		GGL CK06 (0,37)	GGL FK06 (0,47)	GGL MK06 (0,59)	GGL PK06 (0,75)	GGL SK06 (0,95)	
1398			GGL FK08 (0,58)	GGL MK08 (0,72)	GGL PK08 (0,92)	GGL SK08 (1,16)	GGL UK08 (1,40)
1600				GGL MK10 (0,85)	GGL PK10 (1,07)	GGL SK10 (1,35)	GGL UK10 (1,63)



()= Área de luz natural efectiva, m<sup>2</sup>

Los tamaños en color gris son especiales, por favor consulte precios y plazos de entrega.



### Aplicación recomendada

Las ventanas de tejado VELUX INTEGRA® eléctricas son:

- Perfectas para nuevas instalaciones donde es esencial un uso frecuente de la ventana

- Ideal para ventanas fuera de alcance o de difícil acceso

El mando a distancia para VELUX INTEGRA con programas preinstalados asegura

- Eficiencia energética y control

- Una fácil ventilación y una mejor calidad de aire interior

		CK02	CK04	CK06	FK06	FK08	MK04	MK06	MK08
Dimensiones exteriores (LxH)	en mm	550 x 778	550 x 978	550 x 1178	660 x 1178	660 x 1398	780 x 978	780 x 1178	780 x 1398
Superficie de apertura (cx)	en mm	466 x 699	466 x 899	466 x 1099	576 x 1099	576 x 1319	696 x 899	696 x 1099	696 x 1319
	en m <sup>2</sup>	0,33	0,42	0,51	0,63	0,76	0,62	0,76	0,92
Acristalamiento visible (exf)	en mm	371 x 583	371 x 783	371 x 983	481 x 983	481 x 1203	601 x 783	601 x 983	601 x 1203
	en m <sup>2</sup>	0,22	0,29	0,37	0,47	0,58	0,47	0,59	0,72

		PK04	PK06	PK08	PK10	SK06	SK08	SK10	UK04	UK08
Dimensiones exteriores (LxH)	en mm	942 x 978	942 x 1178	942 x 1398	942 x 1600	1140 x 1178	1140 x 1398	1140 x 1600	1340 x 978	1340 x 1398
Superficie de apertura (cx)	en mm	858 x 899	858 x 1099	858 x 1319	858 x 1521	1056 x 1099	1056 x 1319	1056 x 1521	1256 x 899	1256 x 1319
	en m <sup>2</sup>	0,77	0,94	1,13	1,3	1,16	1,39	1,6	1,13	1,66
Acristalamiento visible (exf)	en mm	763 x 783	763 x 983	763 x 1203	763 x 1405	961 x 983	961 x 1203	961 x 1405	1161 x 783	1161 x 1203
	en m <sup>2</sup>	0,60	0,75	0,92	1,07	0,95	1,16	1,35	0,91	1,40

## Características visibles



### 1 Apertura de la ventana

- Cuando se utiliza la ventana con el mando a distancia, la ventana abre de forma variable hasta 200 mm.



### 2 Placa identificativa

- Tipo de ventana, tamaño y variante
- Marcado CE
- Código de producción
- Código QR



### 3 Ensamble por click

- Aluminio lacado



### 4 Aleta de ventilación con barra de maniobra

- La aleta de ventilación está diseñada con una barra de maniobra para permitir su accionamiento manual



### 5 Excelente aislamiento

- Poliestireno expandido
- Color: gris carbón



### 6 Pestillo de seguridad

- Plástico
- Color: gris
- Acero



### 3 Soportes para accesorios

- Con los soportes preinstalados VELUX Pick&Click!, la instalación de accesorios es una tarea fácil y sencilla



### 4 Mando a distancia

- El mando a distancia táctil KLR 200 para VELUX INTEGRA® incorpora programas preinstalados

## Mantenimiento y limpieza



Para limpiar el vidrio exterior desde el interior, gire la ventana y asegúrela en la posición de limpieza con el pestillo de seguridad.



Kits de reparación y mantenimiento VELUX disponibles.

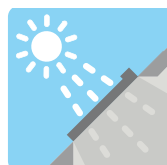
## Acabado exterior

Material	NCS standard colour	RAL standard colour
<b>Aluminio lacado</b> (-0-) gris	S 7500-N	7043
<b>Aluminio lacado</b> (-5-) negro	S 9000-N	9005
<b>Cobre</b> (-1-)	-	-
<b>Zinc titanio</b> (-3-)	-	-

## Acabado interior

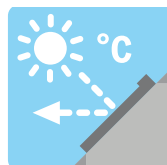
<b>Pintado color blanco</b>	Impregnación y capas de pintura acrílica de base acuosa. NCS color estándar: S 0500-N, RAL más próximo: 9003.
-----------------------------	---

## Cortinas, toldos y persianas



### Aislamiento térmico interior

Cortina de oscurecimiento  
Estor  
Cortina plisada  
Cortina plisada máx. aislamiento  
Cortina veneciana  
Cortina Dúo



### Protección solar exterior

Toldo  
Persiana



### Accesorios adicionales

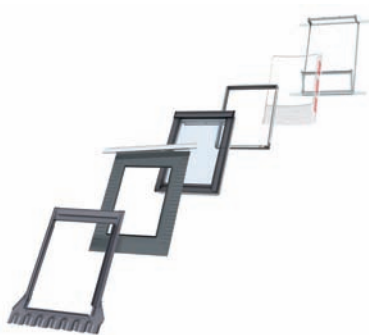
Mosquiteras



- • • Disponible en accionamiento manual, eléctrico y solar
- • Disponible en accionamiento manual y eléctrico
- Disponible en accionamiento manual

Las versiones en accionamiento eléctrico y solar son parte de la gama de productos VELUX INTEGRA®.

## Cercos y productos de instalación



### Cercos para:

- Instalación sencilla ED-
- Instalación twin EB-
- Instalación combi EK-
- Disponible para instalación normal y hundida

### Productos de instalación:

- Premarco aislante + Lámina impermeabilizante plisada BDX 2000
- Lámina impermeable perimetral BFX y canal de drenaje
- Kit para recercado LSG