

Información de producto

Ventana de salida a cubierta CXP



Descripción

- Ventana de apertura manual para cubierta plana
- Apertura hasta un ángulo de 60º para un fácil acceso a la cubierta
- Marco de ventana de PVC blanco con aislamiento térmico interior
- Acristalamiento aislante
- Cúpula protectora
- No necesita mantenimiento

Pendiente de la cubierta

- Se puede instalar en cubiertas con pendientes entre 0º y 15º

Materiales

- Marco y perfilaría de la hoja en PVC
- Doble acristalamiento aislante de seguridad
- Aislamiento VELUX ThermoTechnology™
- Cúpula exterior acrílica (PMMA, polimetilmetacrilato). Acabado transparente o translúcido

Composición del acristalamiento

	--73 QV
Vidrio interior	3+3 mm laminado
Vidrio exterior	4 mm flotado extra aislante
Cámara aislante	14,5 mm
Acristalamiento	Doble
Gas de la cámara aislante	Argón

Valores técnicos

Transmitancia térmica Uw [W/m²K] normativa ventanas	EN 12567-2	1,2
Transmitancia térmica Ug [W/m²K] normativa claraboyas	EN 1873	0,63
Aislamiento acústico Rw [dB]	EN ISO 10140-2	37 (-1; -5)
Factor solar g (cúpula transparente)	EN 410	0,53
Factor solar g (cúpula translúcida)	EN 410	0,20
Transmisión rayos ultravioletas _{uv}	EN 410	0,05
Permeabilidad al aire	EN 12153	A3

Certificaciones



Las fábricas de productos VELUX garantizan la implantación de sistemas de calidad de procesos y de sistemas de gestión medioambiental mediante las correspondientes acreditaciones ISO 9001 e ISO 14001

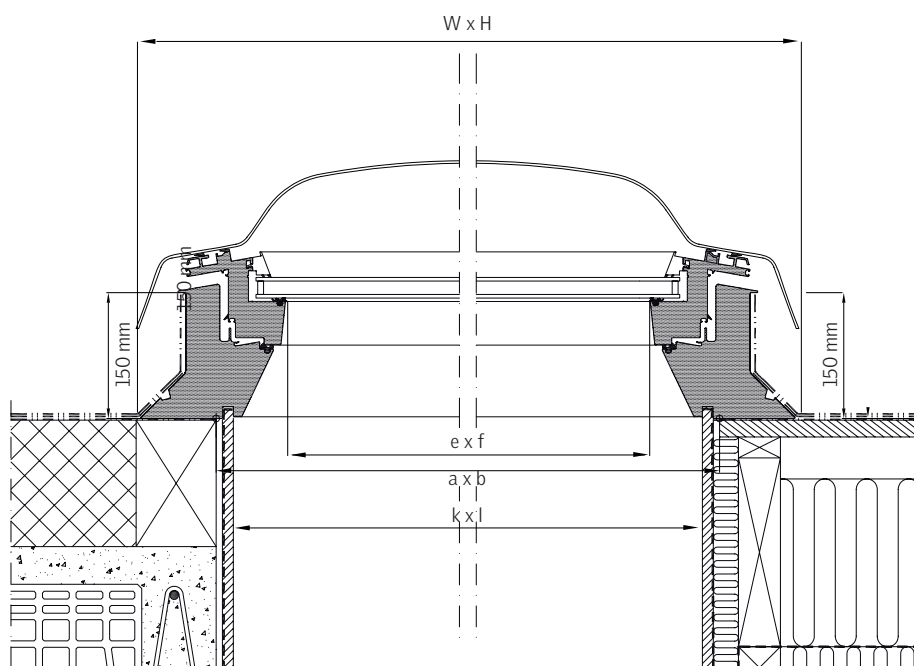
EUTR En cumplimiento del Reglamento de la madera EUTR, Reglamento (UE) 995/2010

REACH Somos conscientes de la regulación REACH y de sus obligaciones. Ninguno de nuestros productos contiene sustancias potencialmente preocupantes.

Tamaños disponibles y superficie de iluminación

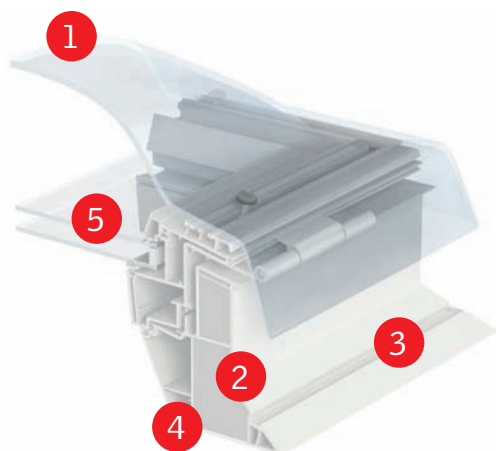
mm	600	800	900	1.000	1.200	1.500
600						
800						
900						
1.000				CXP 100100 (0,70)		
1.200			CXP 090120 (0,76)		CXP 120120 (1,07)	
1.500						

()= Area de luz natural efectiva, m²



		Medidas		
		100100	090120	120120
Dimensiones exteriores (WxH)	en mm	1180 x 1180	1080 x 1380	1380 x 1380
Hueco forjado (axb)	en mm	1000 x 1000	900 x 1200	1200 x 1200
Acrilamiento visible (exf)	en m ²	0,7	0,76	1,07
Superficie de ventilación (ventana abierta)	en m ²	0,2	0,2	0,24
Remate interior (kxl)	en mm	959 X 959	859 X 1159	1159 X 1159

Características visibles



¡Nota! La ilustración muestra la ventana para cubierta plana VELUX INTEGRA CVP

1 Cúpula

- Proporciona una reducción significativa del ruido de lluvia y un excelente aislamiento acústico.
- Protege el acristalamiento
- Realizada en polimetilmetacrilato
- Transparente o translúcida

2 Aislamiento

- Marco con aislamiento térmico interior

3 Marco

- Los perfiles de PVC proporcionan una agradable superficie
- Fácil limpieza
- No precisa mantenimiento

4 Recercado

- El canal realizado en el marco facilita el encuentro con el cercado interior.

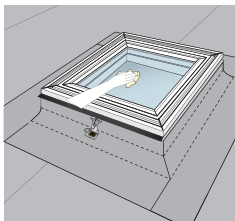
5 Acristalamiento aislante

- Doble acristalamiento
- Acristalamiento interior laminado por seguridad

6 Ajuste de la cúpula

- Las palomillas facilitan el ajuste y aseguramiento de la cúpula y el desmontaje para su limpieza.

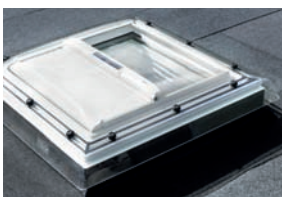
Mantenimiento y limpieza



Para limpiar el acristalamiento exterior, quite la cúpula de la ventana de cubierta plana.

Limpiar la cúpula sólo con agua limpia. No añada detergentes ni limpiadores al agua.

Cúpula acrílica



Proporciona una reducción significativa del ruido de lluvia y un excelente aislamiento acústico.

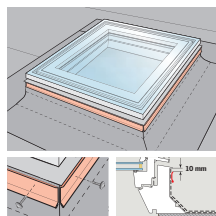
Protege el acristalamiento
Realizada en polimetilmetacrilato
Transparente o translúcida

Acabado interior

Perfiles de PVC blanco

NSC color estándar: S 0500-N
RAL más próximo: 9016

Accesorios



El perfil de aluminio ZZZ 210 permite la compatibilidad de soldadura de algunas láminas bituminosas con el PVC del marco de la ventana.



El soporte auxiliar ZCE 0015 es opcional y permite elevar la ventana 15 cm.



La extensión auxiliar ZCE 1015 se puede combinar con el soporte ZCE 0015 cuando se requiera alcanzar una altura superior a 31 cm. Un soporte ZCE 0015 se puede combinar con un máximo de tres ZCE 1015.

Para más información visite www.velux.es