

## Información de producto

# Ventana manual CVP



### Descripción

- Ventana de accionamiento manual para cubierta plana mediante barra telescópica
- Marco de ventana de PVC blanco con aislamiento térmico interior
- Acristalamiento aislante
- Cúpula protectora
- No necesita mantenimiento

### Pendiente de la cubierta

- Se puede instalar en cubiertas con pendientes entre 0° y 15°

### Materiales

- Marco y perfilería de la hoja en PVC
- Doble acristalamiento aislante de seguridad
- Aislamiento VELUX Thermotechnology™
- Cúpula exterior acrílica (PMMA, polimetilmetacrilato). Acabado transparente o translúcido

## Composición del acristalamiento

	--73 QV	--73 UT
<b>Vidrio interior</b>	3+3 mm laminado	3+3 mm laminado
<b>Vidrio exterior</b>	4 mm flotado extra aislante	4 mm flotado extra aislante
<b>Cámara aislante</b>	14,5 mm	14,5 mm
<b>Acristalamiento</b>	Doble	Doble
<b>Gas de la cámara aislante</b>	Argón	Argón

## Valores técnicos

<b>Transmitancia térmica Uw [W/m²K] normativa ventanas</b>	EN 12567-2	1,2	1,2
<b>Transmitancia térmica Ug [W/m²K] normativa claraboyas</b>	EN 1873	0,63	0,72
<b>Aislamiento acústico Rw [dB]</b>	EN ISO 10140-2	37 (-1; -5)	31 (-1; -3)
<b>Factor solar g (cúpula transparente)</b>	EN 410	0,53	0,54
<b>Factor solar g (cúpula translúcida)</b>	EN 410	0,20	0,19
<b>Transmisión rayos ultravioletas <sub>uv</sub></b>	EN 410	0,05	0,05
<b>Permeabilidad al aire</b>	EN 12153	4	4

## Certificaciones



Las fábricas de productos VELUX garantizan la implantación de sistemas de calidad de procesos y de sistemas de gestión medioambiental mediante las correspondientes acreditaciones ISO 9001 e ISO 14001

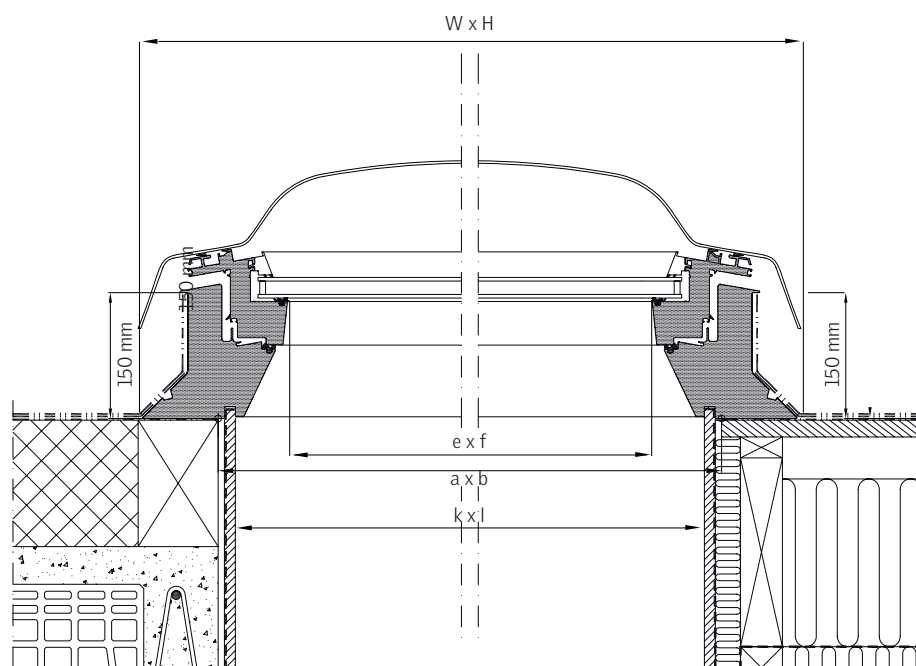
**EUTR** En cumplimiento del Reglamento de la madera EUTR, Reglamento (UE) 995/2010

**REACH** Somos conscientes de la regulación REACH y de sus obligaciones. Ninguno de nuestros productos contiene sustancias potencialmente preocupantes.

## Tamaños disponibles y superficie de iluminación

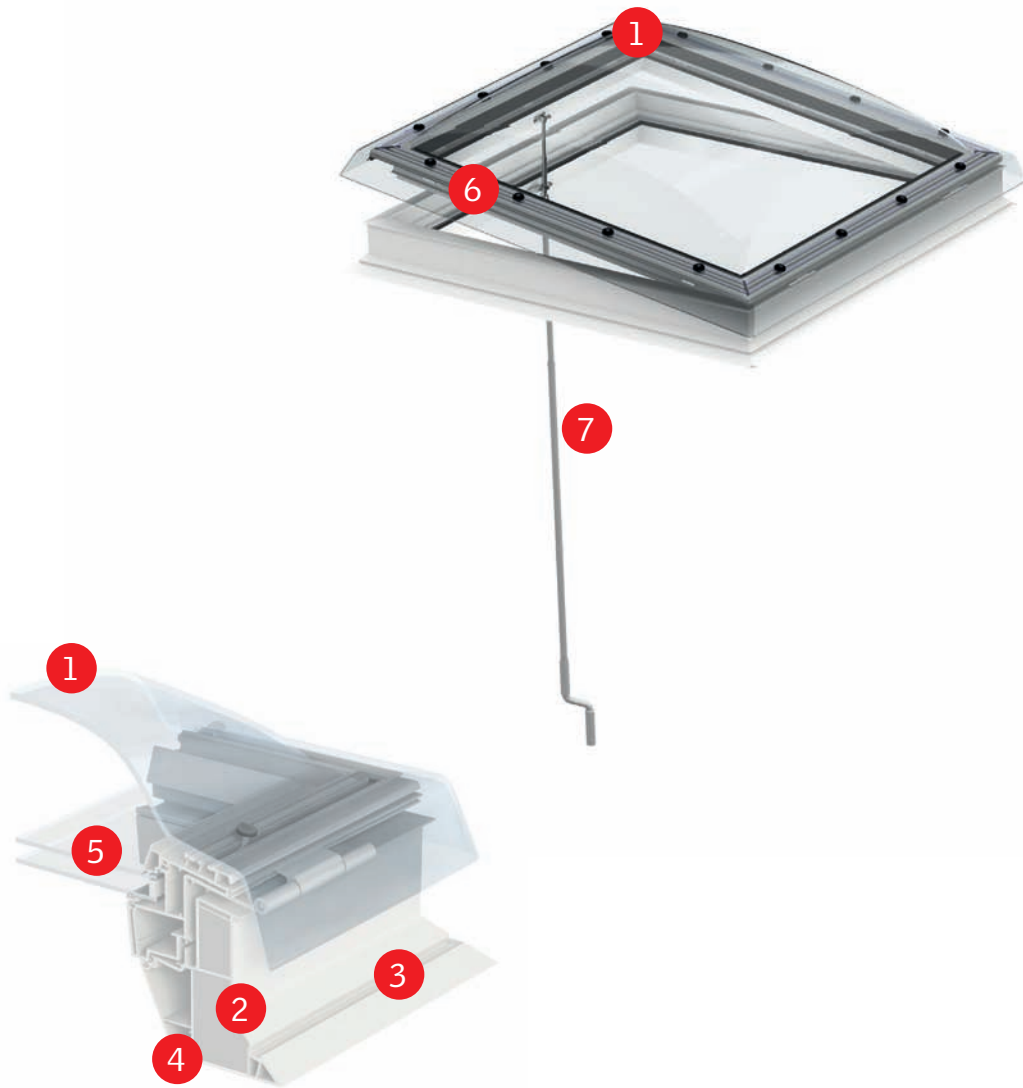
mm	600	800	900	1.000	1.200	1.500
600	CVP 060060 (0,19)					
800		CVP 080080 (0,40)				
900	CVP 060090 (0,32)		CVP 090090 (0,54)			
1.000				CVP 100100 (0,70)		
1.200			CVP 090120 (0,76)		CVP 120120 (1,07)	
1.500				CVP 100150 (1,11)		CVP 150150 (1,78)

()= Área de luz natural efectiva, m<sup>2</sup>  
Motor en el lado corto



		Medidas								
		060060	060090	080080	090090	100100	090120	120120	100150	150150
Dimensiones exteriores (WxH)	en mm	780 x 780	780 x 1080	980 x 980	1080 x 1080	1180 x 1180	1080 x 1380	1380 x 1380	1180 x 1680	1680 x 1680
Hueco forjado (axb)	en mm	600 x 600	600 x 900	800 x 800	900 x 900	1000 x 1000	900 x 1200	1200 x 1200	1000 x 1500	1500 x 1500
Acristamiento visible (exf)	en mm	435 x 435	435 x 735	635 x 635	735 x 735	835 x 835	735 x 1035	1035 x 1035	835 x 1335	1335 x 1335
	en m <sup>2</sup>	0,19	0,32	0,4	0,54	0,7	0,76	1,07	1,11	1,78
Superficie de ventilación (ventana abierta)	en m <sup>2</sup>	0,12	0,14	0,16	0,18	0,2	0,2	0,24	0,23	0,3
Remate interior (kxl)	en mm	559 x 559	559 x 859	759 x 759	859 x 859	959 x 959	859 x 1159	1159 x 1159	959 x 1459	1459 x 1459

**Características visibles**



**1 Cúpula**

- Proporciona una reducción significativa del ruido de lluvia y un excelente aislamiento acústico.
- Protege el acristalamiento
- Realizada en polimetilmetacrilato
- Transparente o translúcida

**2 Aislamiento**

- Marco con aislamiento térmico interior

**3 Marco**

- Los perfiles de PVC proporcionan una agradable superficie
- Fácil limpieza
- No precisa mantenimiento

**4 Recercado**

- El canal realizado en el marco facilita el encuentro con el recercado interior.

**5 Acristalamiento aislante**

- Doble acristalamiento
- Acristalamiento interior laminado por seguridad

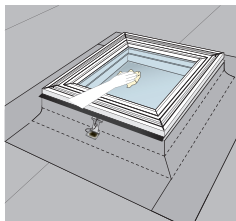
**6 Ajuste de la cúpula**

- Las palomillas facilitan el ajuste y aseguramiento de la cúpula y el desmontaje para su limpieza.

**7 Barra telescópica**

- Aluminio anodizado
- Máxima longitud 1900 mm
- Mango de plástico

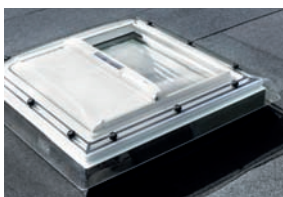
## Mantenimiento y limpieza



Para limpiar el acristalamiento exterior, quite la cúpula de la ventana de cubierta plana.

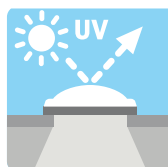
Limpiar la cúpula sólo con agua limpia. No añada detergentes ni limpiadores al agua.

## Cúpula acrílica



Proporciona una reducción significativa del ruido de lluvia y un excelente aislamiento acústico.  
Protege el acristalamiento  
Realizada en polimetilmetacrilato  
Transparente o translúcida

## Cortinas y toldos



**Protección solar exterior**

Toldo

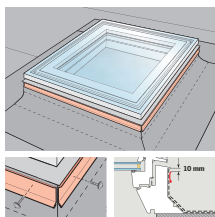
▲ Disponible en versión solar (no compatible con cúpula translúcida)

## Acabado interior

**Perfiles de PVC blanco**

NSC color estándar: S 0500-N  
RAL más próximo: 9016

## Accesorios



El perfil de aluminio ZZZ 210 permite la compatibilidad de soldadura de algunas láminas bituminosas con el PVC del marco de la ventana.



El soporte auxiliar ZCE 0015 es opcional y permite elevar la ventana 15 cm.



La extensión auxiliar ZCE 1015 se puede combinar con el soporte ZCE 0015 cuando se requiera alcanzar una altura superior a 31 cm. Un soporte ZCE 0015 se puede combinar con un máximo de tres ZCE 1015.

Para más información visite [www.velux.es](http://www.velux.es)