

Uponor

Manual técnico de Climatización Invisible



Índice

1. PRINCIPIOS BÁSICOS DE LA CLIMATIZACIÓN RADIANTE

Principios de funcionamiento

Ventajas

Confort térmico

Ecuación de confort

Parámetros de la ecuación de confort.

Calidad de aire interior

2. CLIMATIZACIÓN INVISIBLE UPONOR POR SUELO.

2.1 Sistemas

- 2.1.1. Sistema Uponor tradicional
- 2.1.2. Sistema Uponor de difusores para rastreles
- 2.1.3. Sistemas Uponor de reforma

2.2 Productos componentes del sistema

- 2.2.1 Tuberías emisoras Uponor evalPEX Q&E Especial calefacción
- 2.2.2. Paneles aislantes
- 2.2.3. Film de Polietileno
- 2.2.4 Zócalo perimetral adhesivo
- 2.2.5. Aditivo para mortero
- 2.2.6. Colectores Uponor para Climatización Invisible
- 2.2.7. By-pass para colector
- 2.2.8. Uponor adaptador para tubo Uponor eval PEX
- 2.2.9. Caja de colectores
- 2.2.10. Grupos de impulsión

2.3 Instalación

- 2.3.1. Instalación del sistema Uponor tradicional
- 2.3.2. Instalación del sistema Uponor con difusores
- 2.3.3. Instalación de sistemas Uponor para reforma.

2.4. Guía rápida de instalación

- 2.4.1. Sistema tradicional con mortero
- 2.4.2. Sistema para difusores
- 2.4.3 Sistema Minitec

3. CONCEPTO PARA EL DISEÑO Y CÁLCULO

3.1. Principales definiciones

- 3.1.1. Definiciones generales
- 3.1.2. Tipos de estructuras
- 3.1.3. Potencia térmica
- 3.1.4. Temperatura superficial
- 3.1.5. Temperatura del fluido calefactor
- 3.1.6. Curvas características
- 3.1.7. Emisión térmica

3.2 Diseño según la UNE EN 1264- Parte 3.

- 3.2.1. Principios básicos.
- 3.2.2. Condiciones borde y límites
- 3.2.3. Parametros
- 3.2.4. Zonas periféricas.

3.3 Aspectos a tener en cuenta en el diseño

- 3.3.1. Diseño de circuitos de climatización
- 3.3.2. Dimensión de la tubería y separación entre tubos
- 3.3.3. Colectores
- 3.3.4. Cálculo de montantes y tuberías de distribución
- 3.3.5. Cálculo de pérdidas de carga
- 3.3.6. Selección de la bomba y del grupo de impulsión

3.4 Curvas características sistemas Uponor

3.5 Ejemplo de cálculo de solución de Climatización Invisible Uponor para calefacción y refrigeración.

- 3.5.1.- Datos del edificio
 - 3.5.1.1.- Descripción y planos
 - 3.5.1.2.- Datos climáticos
 - 3.5.1.3.- Metodología de cálculo
 - 3.5.1.4.- Definición de cerramientos
 - 3.5.2.- Cálculo de cargas térmicas
 - 3.5.3.- Cálculo de la instalación
 - 3.5.3.1.- Bases de cálculo
 - 3.5.3.2.- Ubicación de los colectores y diseño de circuitos
 - 3.5.3.3.- Cálculo de la temperatura de impulsión
 - 3.5.3.4.- Cálculo del caudal de agua de los circuitos y pérdida de carga
 - 3.5.3.5.- Cálculo de las tuberías de distribución
 - 3.5.4.- Selección de la fuente de energía
 - 3.5.5.- Cálculo y dimensionado de otros elementos hidráulicos
 - 3.5.5.1.- Bomba de circulación
 - 3.5.5.2.- Depósito de inercia
 - 3.5.6.- Esquema de principio propuesto
 - 3.5.7.- Estimación final de materiales
 - 3.5.8.- Plano de instalación
- ANEXO A: NORMA UNE-EN 1264

4. CONTROL Y REGULACIÓN DE LOS SISTEMAS DE CLIMATIZACIÓN INVISIBLE UPONOR

- 4.1 Regulación de la temperatura interior
 - 4.1.1. Uponor Radio Control System. Componentes del sistema
 - 4.1.2. Uponor Sistema de control por Cable. Componentes del Sistema
- 4.2 Regulación de la temperatura de impulsión
 - 4.2.1. Unidad de control C46 para instalaciones frio/calor
 - 4.2.2. Modos operativos
 - 4.2.3. Ajuste de la curva de calor
 - 4.2.4. Modos económico y confot
 - 4.2.5. Refrigeración y control de la condensación
 - 4.2.6. Parametros y configuración

5. ESQUEMAS DE PRINCIPIO

Introducción

A partir del año 80 A.C. en Roma se comenzaron a calentar los espacios cerrados, haciendo circular por debajo del suelo y a través de chimeneas integradas en la estructura del edificio, el humo producido por la combustión de carbón o madera en un horno de modo que el calor se irradiase hacia el pavimento.

Este tipo de calefacción, se denominaba hipocausto.



Este sistema ha ido evolucionando a lo largo del tiempo hasta convertirse en los actuales sistemas de Climatización Invisible por suelo radiante. En los años 30 estos sistemas contaban con tuberías de acero, mientras que en la década de los 60 y 70 estas tuberías eran de cobre, existiendo un riesgo notable de corrosión y fuga de agua a lo largo del tiempo, impidiendo que dichos sistemas se convirtieran en un estándar.

Con el fin de garantizar la durabilidad y el correcto funcionamiento en el tiempo de los

sistemas de suelo radiante, Uponor fabrica las tuberías Uponor-Pex, en Polietileno reticulado, siendo ésta la solución perfecta a diferencia de sus predecesores y algunos de sus competidores actuales. Las tuberías Uponor-Pex han sido diseñadas para salvar todos los inconvenientes que surgen cuando en este tipo de instalaciones se emplean tuberías de materiales diferentes.

- Deterioro
- Reducción del caudal por deposiciones
- Ruido por el paso de agua

Tanto es así que los sistemas de Climatización Invisible por suelo radiante Uponor, están demostrando su eficacia en todo el mundo en aplicaciones:

- residenciales
- comerciales
- industriales

El propósito de este manual, es familiarizar a técnicos, ingenieros y otros profesionales con las ventajas específicas del sistema de climatización por suelo radiante Uponor y proporcionarles la información necesaria para entender los conceptos a tener en cuenta a la hora de diseñar instalaciones completas de Climatización Invisible por suelo radiante Uponor en apartamentos individuales, o viviendas unifamiliares. No obstante, las soluciones Uponor se aplican también a otros usos tales como la climatización de naves industriales, oficinas, colegios, residencias, centros comerciales, etc.

Los diseños e instalaciones de los diferentes tipos de sistemas de Climatización Invisible Uponor habrán de realizarse siempre por profesionales del sector a los que Uponor Hispania ofrece una serie de servicios de gran interés:

- Realización de estudios técnicos.
- Asesoramiento técnico.
- Cursos de formación en diseño, cálculo e instalación.
- Asistencia en obra.
- Postventa.

Para mayor información visite nuestra página web:

www.uponor.com

o contacte con el Servicio de Atención al Cliente:

902 100 240

1. Principios básicos de la climatización radiante

Principios de funcionamiento

Estudios demográficos en los países más desarrollados, demuestran que hoy en día las personas pasan más tiempo que nunca en el hogar, como consecuencia de un aumento del tiempo de ocio o una mayor flexibilidad para trabajar desde casa, dados los avances tecnológicos que han tenido lugar en las últimas décadas. Esto hace que el confort en el hogar sea más importante y valorado que nunca y que todos los profesionales del sector muestren especial cuidado en ofrecer al futuro propietario de la vivienda un sistema de climatización que aporte el mayor confort y el menor consumo energético posible. En ambos aspectos, destacan los Sistemas de Climatización Invisible por suelo radiante Uponor.

El principio básico del **sistema tradicional** consiste en la impulsión de agua a media temperatura (en torno a los 40°C en invierno y a los 16°C en verano) a través de circuitos de tuberías de polietileno reticulado por el método Engel con barrera antidifusión de oxígeno Uponor.

Estos circuitos se embeben en una capa de mortero de cemento, sobre el que se coloca un pavimento final de tipo cerámico, piedra, parquet, etc.

En **invierno**, el mortero absorbe el calor disipado por las tuberías y lo cede al pavimento superior que a su vez, emite esta energía hacia las paredes y techo de la habitación mediante radiación y en menor grado convección natural. En cambio en **verano**, el pavimento absorbe el calor por radiación y en parte por

convección, desde las paredes y el techo. Luego el calor se transmite a la capa de mortero y a la tubería de suelo radiante, transportándose a través del agua el calor hacia el exterior de la vivienda.

En el **sistema con difusores** por suelo Uponor para calefacción, las tuberías emisoras se insertan en unas placas de aluminio (difusores), siendo éstas las que ceden la energía precisa al pavimento del local a calefactar.

Los **sistemas de reforma** por suelo Uponor para calefacción se aplican en aquellos casos donde existe una limitación de altura dentro de la vivienda o cuando la estructura del edificio no permite una sobrecarga de peso sobre los forjados. Las características de estos sistemas son su reducida altura y su reducido peso.

Los **sistemas por techo** Uponor son soluciones basadas en la circulación de agua por paneles instalados en los techos, satisfaciendo de esta manera las demandas del mercado en calefacción y preferentemente en refrigeración de espacios mediante el acondicionamiento térmico de las superficies (Ver manual de techo Uponor).

Desde los **colectores** (impulsión y retorno) parten los circuitos emisores. Allí se equilibran hidráulicamente y a través de cabezales electrotérmicos, se regula la circulación de agua impulsada en función de las necesidades térmicas de cada local.

Los **sistemas de regulación y control** para Climatización Invisible Uponor permiten impulsar el agua a la temperatura deseada (grupos de impulsión Uponor) y controlar de

forma independiente la temperatura ambiente de cada uno de los locales climatizados.

Ventajas

1.- Confort durante todo el año

De entre todos los sistemas existentes de climatización, los sistemas radiantes son los que mejor se ajustan a la emisión óptima de calor del cuerpo humano por radiación, convección, transmisión y evaporación.

La sensación de temperatura de las personas no se corresponde con la temperatura del aire, sino que equivale a la temperatura de confort, denominada también temperatura operativa. De forma práctica, podemos decir que la temperatura operativa en el interior de los edificios equivale al valor promedio entre la temperatura del aire y la temperatura radiante media de las superficies interiores de la habitación (suelo, techo, paredes, puertas, ventanas, etc.)

Es decir, si en invierno deseamos mantener una temperatura de confort determinada, podríamos influir sobre la temperatura del aire o la temperatura radiante de las superficies de la habitación, teniendo en cuenta el concepto de temperatura operativa mencionado anteriormente. Por tratarse de un sistema radiante, bastaría con mantener la temperatura del aire y aumentar la temperatura radiante media de la habitación para lograr la temperatura de confort deseada. Si el sistema radiante está funcionando en modo de refrigeración en verano, bastaría con mantener la



Fig. 1.1 - Calefacción ideal



Fig. 1.2 - Suelo radiante Uponor



Fig. 1.3 - Radiadores



Fig. 1.4 - Convectores

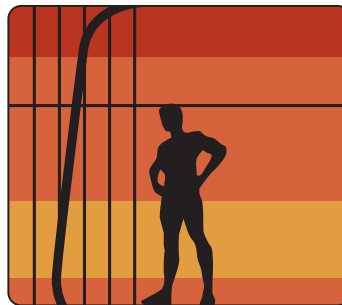


Fig. 1.5 - Calefacción por techo

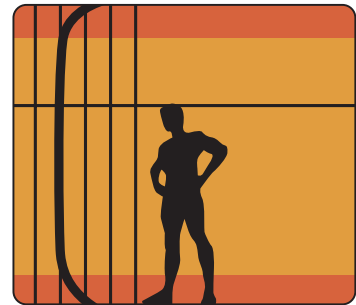


Fig. 1.6 - Calefacción por pared

temperatura del aire y disminuir la temperatura radiante media de la habitación para lograr de nuevo la temperatura de confort. Este concepto de temperatura operativa se desarrolla con mayor amplitud en el apartado “Confort térmico” de este mismo capítulo.

2.- Perfil óptimo de temperatura

Distintas investigaciones demuestran que la distribución vertical de la temperatura en una habitación varía como se muestra en la figura 1.1

3.- Inercia térmica

La inercia térmica es la capacidad que tiene la masa de conservar la energía térmica recibida e ir liberándola progresivamente, disminuyendo de esta forma la necesidad de aportación de climatización.

La inercia térmica o capacidad de almacenar energía de un material depende de su masa, su densidad y su calor específico. Edificios de gran inercia térmica tienen variaciones térmicas más estables ya que el calor acumulado durante el día se libera en el período nocturno, esto quiere decir que a mayor inercia térmica mayor estabilidad térmica.

La inercia térmica es un concepto clave en las técnicas bioclimáticas ya que la capacidad de acumulación térmica de las soluciones que conforman un elemento arquitectónico es básica para conseguir el adecuado nivel de confort y la continuidad en las instalaciones de climatización.

La inercia térmica conlleva dos fenómenos, uno de ellos es el de

la amortiguación en la variación de las temperaturas y otro es el retardo de la temperatura interior respecto a la exterior.

Un ejemplo de gran inercia térmica es el suelo, cuyo efecto climático puede ser utilizado ya que amortigua y retarda la variación de temperatura que se produce entre el día y la noche. El semi-enterramiento de edificios puede llegar a aprovechar la capacidad de acumulación calorífica del suelo.

En los edificios modernos se presentan grandes variaciones de la temperatura interior debido a la influencia de factores externos, por ejemplo: radiación solar, frío radiante, aire frío, aire caliente. La principal causa de este problema es el bajo nivel de aislamiento térmico (incluyendo puertas y

1. Principios básicos de la climatización radiante

ventanas) y del alto nivel de infiltraciones de aire en los edificios.

Una forma de minimizar este efecto es el aprovechamiento de los elementos constructivos del edificio (suelo, techo, paredes) como elementos acumuladores de energía (inercia térmica). Mientras más energía podamos acumular en estos elementos, menor será el efecto exterior negativo, manteniéndose temperaturas interiores muy estables durante todo el día y año.

Por esta misma razón, los sistemas de climatización radiante requieren menos energía que otros sistemas para mantener las condiciones de confort; y en especial, durante las horas de máximo consumo energético en invierno y verano.

4.- Emisión y absorción térmica uniforme.

La unidad terminal del sistema es todo el suelo del área climatizada. Esto da lugar a que el intercambio térmico sea uniforme en toda la superficie. Este fenómeno se contrapone al de “zonas calientes” y “zonas frías” que se obtiene con otros sistemas de climatización en los cuales existe un número limitado de unidades terminales.

5.- Climatización sin movimientos de aire.

La velocidad de migración de las capas de aire caliente hacia las zonas frías es proporcional a la diferencia de temperaturas del aire entre ambas zonas, caliente y fría. Una de las causas que generan este fenómeno es

la presencia de cuerpos muy calientes, como los radiadores.

En una vivienda con climatización invisible, las diferencias de temperatura entre las superficies (suelo, techo, paredes) y el aire son mínimas tanto en invierno como en verano, por lo que el movimiento de aire por convección es imperceptible.

La ausencia de movimiento de aire produce menor movimiento de polvo y como consecuencia también un entorno más higiénico y saludable.

6.- Ahorro energético.

Se ha comentado anteriormente que la sensación térmica de las personas no corresponde a la temperatura de aire, sino a la denominada temperatura operativa en el interior de los edificios y que equivale al valor promedio entre la temperatura del aire y la temperatura radiante media de las superficies interiores de la habitación (suelo, techo, paredes). Por tanto, si en invierno deseamos mantener una temperatura operativa o de confort determinada, podemos disminuir la temperatura del aire y aumentar la temperatura radiante media. En cambio, en verano, podemos aumentar la temperatura del aire y disminuir la temperatura radiante media (ver confort térmico).

Por esta razón, al ser menores las diferencias de temperaturas entre el aire interior y exterior del local, en invierno y verano, también son menores las pérdidas o ganancias energéticas (por cerramientos,

por ventilación y por infiltración) ya que éstas son proporcionales a dichas diferencias de temperaturas.

Otro importante factor de ahorro energético lo constituye la disminución de pérdidas o ganancias de calor en sala de máquinas y en las conducciones hasta colectores debido a que la temperatura del agua es más moderada durante todo el año.

Por otra parte, habrá que tener en cuenta que uno de los componentes del sistema de Climatización Invisible es la plancha de aislamiento, elemento con el que no cuentan otros sistemas de climatización y que contribuye a mejorar el aislamiento térmico del edificio.

7.- Medios eficientes de intercambio de calor.

El intercambio de calor por radiación es muy eficiente, al bastar con que los cuerpos estén uno frente a otro y a distintas temperaturas sin necesidad de estar en contacto, ni de que exista un fluido intermedio, como sucede con los sistemas de aire que utilizan un medio de transporte de energía térmica poco eficiente.

El intercambio energético por radiación depende de la cuarta potencia de las temperaturas absolutas de los cuerpos. Aumentar o disminuir en un grado la temperatura de la superficie radiante, significa un factor multiplicador que no se alcanza si variamos la temperatura del aire en un grado.

8.- Compatible con energías renovables

La moderada temperatura de impulsión de agua que necesita el sistema hace que éste sea compatible con cualquier fuente energética (electricidad, combustibles derivados del petróleo, energía solar, energía geotérmica, carbón, gas natural, etc.). En particular, es el único sistema de climatización que puede ser alimentado energéticamente por paneles solares térmicos o bomba de calor geotérmica.

9.- Invisible

Es un sistema de climatización que ofrece una total libertad de decoración de interiores ya que los emisores no son visibles.

El espacio habitable útil es mayor al no existir dentro de éste elementos visibles (por ejemplo radiadores o splits)

10.- Compatible con cualquier tipo de suelos.

El sistema es compatible con cualquier tipo de recubrimiento: pétreos, madera, plásticos, etc. Pero si el sistema se va a utilizar como sistema de refrigeración en verano se recomienda el uso de recubrimientos pétreos como cerámica, mármol, etc. (Habrà que tener en cuenta las diferencias de funcionamiento del sistema debido a las distintas resistencias térmicas de los materiales de recubrimiento habituales)

11.- Saludable

El alto caudal en sistemas de climatización de aire, hace que este alcance altas velocidades en la habitación. Estas corrientes de aire en combinación con su alta/baja temperatura, frecuentemente producen enfermedades reumáticas y enfermedades respiratorias. El porcentaje de personas insatisfechas debido a las corrientes de aire viene definido en la norma ISO 7730.

Sin olvidar que cuanto mayor sea la diferencia de temperatura de aire, entre el interior y exterior de la vivienda, mayor será el efecto negativo de choque térmico sobre las personas cuando entran o salen de casa.

12.- Ausencia de ruido

Los altos caudales en los sistemas de aire, producen usualmente ruidos molestos que tienen efectos negativos en la comunicación y el confort de la personas. Este problema no existe con los sistemas radiantes.

13.- Bajos costes de mantenimiento.

En sistemas radiantes se minimizan los costes de mantenimiento frente a los sistemas de aire. La complicada tecnología de los sistemas de aire, las partes móviles (ventiladores, rejillas...), la limpieza de los conductos de ventilación, filtros de aire, etc. para mantener el aire en unas condiciones adecuadas de higiene, se traduce en unos elevados costes de mantenimiento.

14.- Cumplimiento del CTE

El conjunto plancha aislante-mortero de cemento se comporta como un suelo flotante, aportando al conjunto del forjado una reducción de ruido de impacto, por tanto el sistema de Climatización Invisible puede ayudar a cumplir con las exigencias del CTE en cuanto a reducción de ruido en la edificación.

En resumen la Climatización Invisible se caracteriza por:

- Confort durante todo el año
- Perfil óptimo de temperatura
- Inercia térmica
- Emisión y absorción térmica uniforme.
- Climatización sin movimientos de aire.
- Ahorro energético.
- Medios eficientes de intercambio de calor
- Compatible con energías renovables
- Climatización invisible
- Compatible con cualquier tipo de suelos.
- Saludable
- Ausencia de ruidos
- Bajos costes de mantenimiento.
- Cumplimiento del CTE

1. Principios básicos de la climatización radiante

Confort térmico

Para proyectar edificios con alta calidad ambiental es fundamental planificar los criterios de confort o sensación térmica, que debe ser considerada conjuntamente con otros factores como niveles de luz, la calidad del aire y el control del ruido.

La sensación de confort térmico se define como “aquella condición mental que expresa satisfacción con el ambiente térmico” (ISO 7730) y depende del calor generado espontáneamente por una persona (calor metabólico) y del que disipa a su entorno. En condiciones de equilibrio se producirá una sensación de confort térmico, pero si la cantidad de calor disipado es excesiva la persona sentirá una sensación de frío, o una sensación de calor si el calor disipado es insuficiente.

Cuando se mide el ambiente térmico de una habitación ha de recordarse que el hombre no puede sentir la temperatura del local, sino el calor que pierde su cuerpo. Los parámetros que se deben medir son aquellos que afectan a la pérdida de energía.

El hombre tiene un sistema regulador de temperatura muy efectivo, que garantiza que la temperatura del núcleo del cuerpo se mantenga a 37°C. aproximadamente.

Cuando el cuerpo empieza a calentarse demasiado (sobre los 37°C), se inician dos procesos: primero se dilatan los vasos sanguíneos, incrementando el

flujo de sangre por la piel, y a continuación uno empieza a sudar. El sudor es un efectivo mecanismo de enfriamiento, porque la energía requerida para evaporar el sudor es tomada de la piel. Bastan unas pocas décimas de grado de incremento de la temperatura del núcleo del cuerpo para estimular la producción de sudor que puede cuadruplicar la pérdida de calor del cuerpo.

Si el cuerpo empieza a enfriarse demasiado (a partir de los 34°C), la primera reacción es la vasoconstricción de los conductos sanguíneos, reduciendo el flujo de sangre por la piel. La segunda reacción es incrementar la producción interna de calor mediante la estimulación de los músculos, pudiendo causar temblores. Este sistema es también muy efectivo, y puede incrementar la producción de calor corporal bruscamente.

Si los sensores de calor y frío envían señales al mismo tiempo, nuestro cerebro puede inhibir una o ambas

Según el Reglamento de Instalaciones Térmicas en los Edificios RITE (Real Decreto 1751/1998, de 31 de julio, en el apartado ITE 02.2 Condiciones interiores. ITE 02.2.1 Bienestar térmico, “el ambiente térmico se define por aquellas características que condicionan los intercambios térmicos del cuerpo humano con el ambiente, en función de la actividad de la persona y del aislamiento térmico de su vestimenta, y que afectan a la sensación de bienestar de los ocupantes. Estas características son la temperatura del aire, la temperatura radiante media del recinto, la velocidad media del aire en la zona ocupada y, por último, la presión parcial del vapor de agua o la humedad relativa”.

Las condiciones interiores de diseño, en función de la actividad metabólica de las personas y su grado de vestimenta, en general, estarán comprendidas entre los siguientes límites (Ver Tabla 1):

Tabla 1. Condiciones Interiores de diseño

Estación	Temp. Operativa °C	Velocidad media aire m/s	Humedad relativa %
Verano	23 a 25	0,18 a 0,24	40 a 60
Invierno	20 a 23	0,15 a 0,20	40 a 60

reacciones térmicas de defensa del cuerpo. Sin embargo, no todos los individuos reaccionan igual frente a la misma sobrecarga térmica y lo que para unos puede constituir un ambiente severo, para otros pudiera no serlo tanto.

Es importante recordar que la sensación de temperatura de las personas no corresponde a la temperatura de aire, sino que equivale a un índice de confort térmico denominado temperatura operativa.

La temperatura operativa se define como la temperatura uniforme en un recinto negro radiante en el que un ocupante tendría que intercambiar la misma cantidad de calor por radiación y por convección, que en un ambiente real no uniforme.

De forma práctica, cuando la velocidad del aire es menor de 2 m/s, o cuando la diferencia entre temperatura radiante media y la temperatura de aire es menor de 4°C, la **temperatura operativa (t_o)** en el interior de los edificios equivale al valor promedio entre la **temperatura del aire (t_{aire})** y la **temperatura media radiante (t_{mr})** de las superficies interiores de la habitación (suelo, techo, paredes, ventanas, puertas, etc).

$$t_o = \frac{t_{mr} + t_{aire}}{2}$$

Es decir, si en invierno deseamos mantener una temperatura operativa determinada, podemos disminuir la temperatura del aire y aumentar la temperatura radiante media. En cambio, en verano, podemos aumentar la temperatura del aire y disminuir la temperatura radiante media (ver apartado siguiente).

Ecuación de confort

La Ecuación de Confort desarrollada por Fanger nos proporciona una herramienta operativa con la cual, midiendo unos parámetros físicos, podemos evaluar bajo qué condiciones podemos ofertar confort térmico en un espacio habitado.

En la práctica, la evaluación del confort térmico depende de 6 factores. Hay 2 factores personales que dependen de la actividad de los ocupantes, que conviene predecir para planificar los 4 factores ambientales que dependen del ambiente del local, para ser previstos por el proyectista y controlados por el diseño arquitectónico y constructivo del edificio, o corregidos por medio de instalaciones técnicas:

Factores personales	Factores ambientales
<p>Índice metabólico</p> <p>Índice de vestimenta</p>	<p>Temperatura seca del aire (Ta)</p> <p>Temperatura radiante media (Trm)</p> <p>Velocidad del aire (V)</p> <p>Humedad relativa del aire (HR)</p>

La influencia de estos parámetros en la pérdida de energía no es igual, y no es suficiente con medir solo uno de ellos. Por ejemplo, la temperatura radiante media tiene con frecuencia una influencia tan grande como la temperatura del aire sobre las pérdidas de energía de las personas.

En los edificios, la radiación de las paredes a mayor temperatura que el ambiente puede hacer que teniendo una temperatura del aire relativamente baja, se tenga una sensación de que hace más calor.

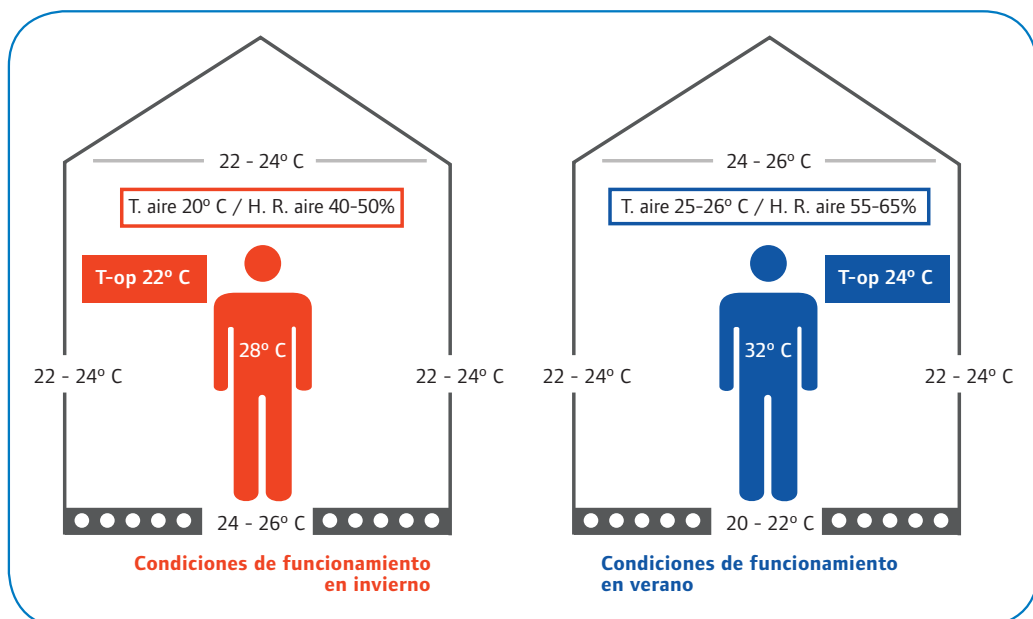
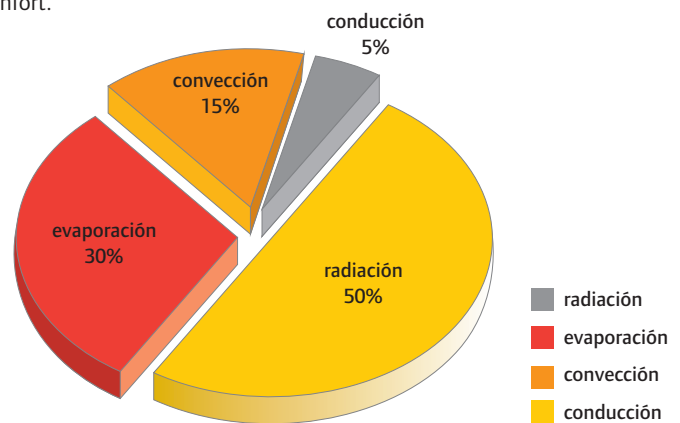
1. Principios básicos de la climatización radiante

Cuando se evalúa un lugar de estancia, se suele emplear la temperatura de confort, que se define como la temperatura equivalente en la que una persona tiene una sensación térmica de confort. No se suele hablar de humedad de comodidad, en parte por la dificultad para percibir la humedad del aire, y por otra parte porque por la poca influencia en la pérdida de calor de una persona cuando esta se encuentra próxima a un estado de confort térmico.

En resumen, en condiciones de confort, tanto en invierno como en verano, el calor se disipa de la siguiente forma:

1.- Confort térmico representa aquella condición en la cual el organismo puede mantener el equilibrio térmico, sin la intervención del sistema de termo-regulación propio.

Disipación de calor en condiciones de confort.



Parámetros de la ecuación de confort.

Índice metabólico

El cuerpo humano es un generador constante de calor. En climatización se utiliza para definir la cantidad de calor que el cuerpo humano disipa al ambiente, según la actividad física realizada. Se produce mayor cantidad de calor cuanto mayor sea la actividad física. Pero también varía dependiendo de la edad, el tamaño, el peso y sexo del sujeto.

La unidad de medida del índice metabólico es el **met** y se define como la cantidad de calor emitido por una persona en posición de sentado por metro cuadrado de piel. Equivale a 58 W/m² (50 kcal/h·m²). Un adulto normal tiene una superficie de piel de 1,70 m², de manera que una persona en reposo pierde aproximadamente 100 W (Ver Tabla 2)

Índice de vestimenta

Sirve para valorar el aislamiento térmico de la vestimenta (la ropa más otros accesorios, como zapatos o sombreros) que las personas utilizan frente a las inclemencias del tiempo.

Su unidad de medida es el clo (equivalente a 0,155 m²°C/W) y se determina entre la desnudez (0 clo) y la vestimenta normal de un varón occidental (1 clo), es decir traje con chaqueta de algodón, camisa de algodón, ropa interior normal, también de algodón, calcetines y zapatos. Una vestimenta muy abrigada para un varón (con ropa de lana, sombrero, abrigo, bufanda, etc.) tiene un valor entre 3 y 4 clo.

Tabla 2. Actividad y emisión de energía de acuerdo con la Norma ISO 7730

Nivel de actividad	W/m ²	met
Sentado, relajado	58	1
Actividad sentado (oficina, colegio)	70	1,2
Actividad ligera de pie (compras, laboratorio, industria ligera)	93	1,6
Actividad media de pie	116	2

Este índice sirve para valorar el influjo de la vestimenta sobre las pérdidas de calor del cuerpo humano ante los factores ambientales. Obviamente, cuanto más abrigada sea la vestimenta, se requiere menor temperatura ambiental para el confort térmico.

Temperatura del aire

Se denomina temperatura seca a la temperatura del aire prescindiendo del efecto radiante de las superficies y objetos que rodean ese ambiente y de los efectos de la humedad relativa y de la velocidad del aire. Se puede obtener por ejemplo con un termómetro de mercurio, cuyo bulbo, reflectante y de color blanco brillante, se supone razonablemente que no absorbe la radiación.

Temperatura radiante media

Tiene en cuenta el calor emitido por radiación de los elementos y objetos que rodean o integran ese ambiente. En climatización, se considera también la temperatura radiante media de un ambiente, que se define como la temperatura

uniforme de un local negro imaginario que produzca la misma pérdida de calor por radiación en las personas como en el local real.

De forma práctica, la temperatura media radiante (t_{mr}) en el interior de edificios se puede deducir aproximadamente a partir de las temperaturas (t_i) de todas las superficies de la habitación utilizando un termómetro de infrarrojos (suelo, techo, paredes, ventanas, etc.) con sus correspondientes áreas:

$$t_{mr} = \frac{\sum t_i \cdot A_i}{\sum A_i}$$

Velocidad del aire

Cuanto mayor es la velocidad del aire, mayores son las pérdidas de calor por convección del cuerpo y también por la evaporación del sudor.

En las proximidades de la piel, se crea una capa de aire inmóvil que mantiene una temperatura cercana a la de la piel y una humedad relativa

1. Principios básicos de la climatización radiante

alta. El movimiento del aire desplaza ese aire y permite un intercambio de calor más efectivo con el ambiente y un mejor rendimiento de la evaporación del vapor de agua de la piel (sudor), lo que modifica las condiciones térmicas del cuerpo.

Es agradable la brisa en una situación de calor, puesto que mejora el enfriamiento del cuerpo; se admiten velocidades de hasta 1,50 m/s por poco tiempo. Cuando se trabaja, debe ser inferior a 0,55 m/s, porque "se vuelan los papeles".

El movimiento del aire es menos deseable cuando hace frío. Sin embargo, cuando el aire está inmóvil (velocidad igual a 0 m/s), la sensación es siempre desagradable, por lo que cuando hace frío se estiman correctas velocidades comprendidas entre 0,10 y 0,15 m/s.

Humedad del aire

Es la cantidad de vapor de agua presente en el aire. Se puede expresar como humedad absoluta ó humedad relativa.

La **humedad absoluta** es la cantidad de vapor de agua presente en el aire, se expresa en gramos de agua por kilogramos de aire seco (g/kg), gramos de agua por unidad de volumen (g/m³) o como presión de vapor (Pa, KPa o mmHg). A mayor temperatura, mayor cantidad de vapor de agua puede acumular el aire.

La **humedad relativa** es la humedad que contiene una masa de aire, en relación con la máxima humedad absoluta que podría

admitir sin producirse condensación, conservando las mismas condiciones de temperatura y presión atmosférica. Esta es la forma más habitual de expresar la humedad ambiental. Se expresa en tanto por ciento.

La sensación térmica puede ser de mayor temperatura cuando al calor se le añade una alta humedad relativa, ya que se dificulta la evaporación del sudor, uno de los medios para disipar el calor corporal.

Índice de valoración medio (IVM) y porcentaje de personas insatisfechas (PPI)

El método para valorar el confort térmico desarrollado por Fanger y recogido por la norma ISO 7730, integra todos los factores que determinan el confort térmico y define el porcentaje de personas insatisfechas (PPI) bajo unas determinadas condiciones térmicas ambientales.

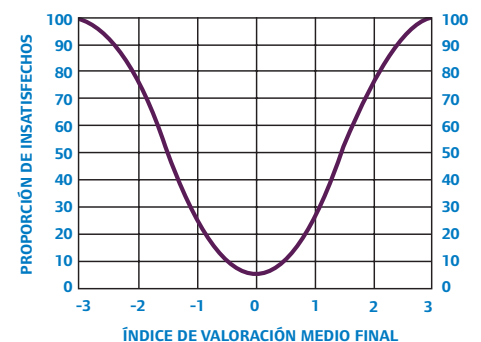
El **Índice de valoración medio** se basa en la valoración subjetiva obtenida por experimentación de un grupo de 1.300 personas. Se utiliza un índice que valora el ambiente según la siguiente escala:

Índice de valoración medio

Muy caluroso	(+3)
Caluroso	(+2)
Ligeramente caluroso	(+1)
Confortó neutro	(0)
Ligeramente frío	(-1)
Frío	(-2)
Muy frío	(-3)

Se define como persona insatisfecha a aquella que otorga una valoración entre (-2 y -3) y entre (+2 y +3) a las condiciones climáticas de su entorno.

Conociendo el IVM resultante, se puede calcular el porcentaje de personas insatisfechas mediante el siguiente gráfico:



Se consideran como valores óptimos aquellos que no sobrepasen el 10% de personas insatisfechas ó $\pm 0,5$ del IVM. En caso de no cumplir con estos valores, se debe intervenir sobre los sistemas de climatización para conseguir las condiciones de confort propuestas por Fanger.

Calidad de aire interior

No es suficiente con calentar o refrigerar un edificio, también es necesario ventilarlo para mantener las condiciones de calidad de aire que proporcionen una sensación de confort. Se entiende por ventilación la introducción de aire fresco, no contaminado, al interior de la habitación.

En algunos casos el aire debe ser sometido a uno o varios tratamientos previos antes de introducirlo en el edificio: filtración, humidificación, deshumidificación, etc.; ello dependerá de las condiciones del proyecto. En un edificio cerrado siempre se generan gases o humos que pueden generar molestias e incluso pueden ser perjudiciales para la salud. Las principales causas de contaminación del aire son:

- Disminución del oxígeno y aumento del dióxido de carbono, por respiración de los seres vivos.
- Vapor y gases debido al sudor y a la descomposición metabólica de los alimentos.
- Emisión de sustancias tóxicas debido por ejemplo a productos de limpieza, vapores de pegamentos, etc.

La evaporación del sudor es una de las principales causas de degradación del aire interior y está relacionado con la temperatura y humedad relativa del aire. Es decir, la calidad del aire será mejor en ambientes que se encuentren en condiciones de confort.

La cantidad de aire que debe ser introducido en un lugar depende de varios factores, siendo dos de los más importantes el número de personas y la actividad que realizan. La ventilación puede ser de dos tipos:

- **Natural:** cuando el introducción de aire fresco es a través de ventanas, puertas y rendijas.
- **Artificial:** cuando el ingreso de aire fresco es forzado por medio de ventiladores u otros elementos mecánicos.

En los métodos de ventilación artificial, se puede trabajar solamente con aire exterior ó con una mezcla de aire exterior más aire interior. Existen también casos en los que no se utiliza aire exterior, cuando los sistemas sólo tratan el aire interior. En este caso no hay aire de ventilación.

Se debe prever que una cantidad igual de aire exterior de ventilación debe devolverse al exterior también procedente del local, para que la cantidad de aire tratado sea siempre la misma.

Debemos indicar que es importante conocer previamente las características y propiedades del aire exterior e interior del edificio: humedad (absoluta ó relativa) y su entalpía.

Habrà que tener en cuenta la normativa aplicable en cada caso en cuanto a calidad de aire interior.

2. Climatización invisible Uponor por suelo

2.1 Sistemas

Todos los componentes que constituyen cada uno de los sistemas Uponor se han estudiado y desarrollado para trabajar en conjunto. Con objeto de asegurar la máxima calidad de la instalación, la compatibilidad entre los componentes y su idoneidad, se recomienda incluir en las instalaciones de Climatización Invisible por suelo solamente elementos Uponor.

Uponor ha desarrollado las más avanzadas soluciones en sistemas de climatización por suelo destinadas a uso residencial y se pueden dividir en tres sistemas cuya diferencia radica en la estructura de la capa emisora, factor éste que viene determinado por las características particulares del edificio a climatizar.

Estos sistemas poseen tuberías Uponor, colectores y sistemas de regulación e impulsión comunes a todos ellos:

Sistema de suelo radiante Uponor tradicional para climatización (calefacción y refrigeración).

Sistema de suelo radiante Uponor con difusores para climatización.

Sistema de suelo radiante Uponor de renovación para climatización.

2.1.1 Sistema Uponor tradicional

Se utiliza como sistema estándar de Climatización Invisible Uponor (calefacción y refrigeración) por suelo.

En calefacción, la capa de mortero de cemento por encima de los tubos, almacena la energía calorífica aportada por el agua caliente que circula a través de los tubos Uponor, y esta energía es cedida al pavimento. El pavimento emite la energía al techo, paredes, ventanas y puertas del ambiente a calefactar por medio de radiación y, en menor medida, al aire por convección natural.

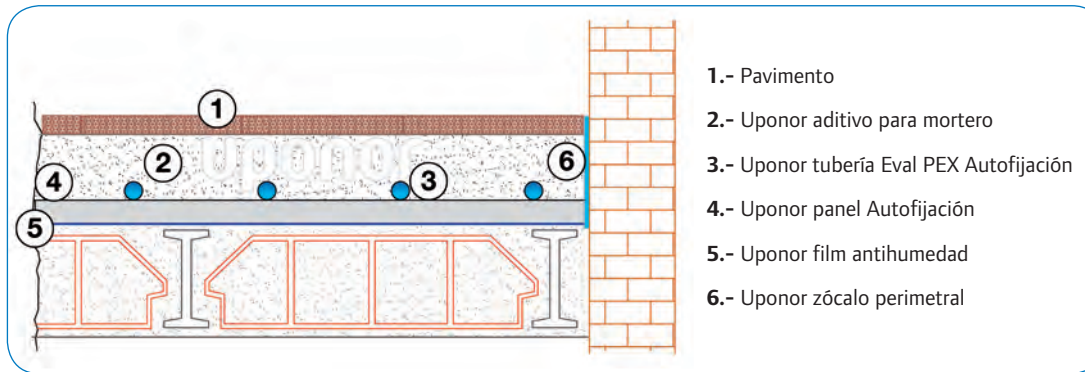
En el caso de refrigeración, el resto de superficies ceden su calor por radiación al suelo, a la vez que se genera una pequeña corriente convectiva, menor en este caso que en el caso de calefacción. Luego el calor se transmite a la capa de mortero y a los tubos de suelo radiante. Desde aquí, el agua transporta el calor hacia la máquina de producción de frío donde de nuevo es enfriada.

El espesor del suelo radiante, dependerá del panel aislante y la tubería Uponor seleccionada y del espesor de mortero que se determine como necesario

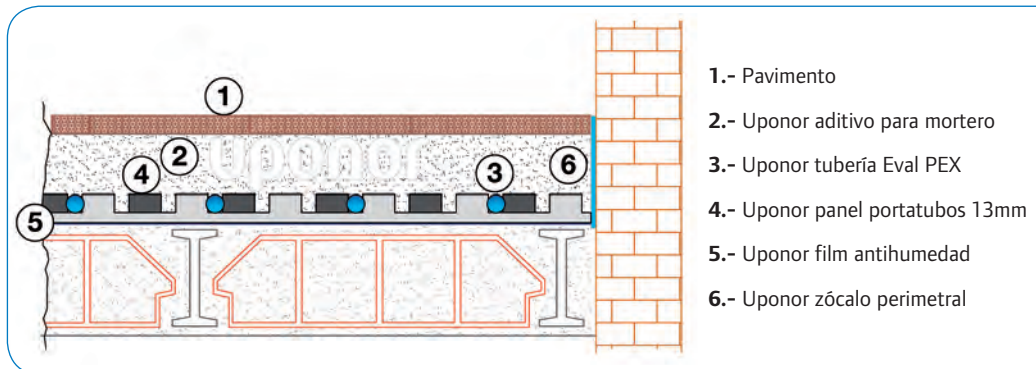
El resto de este manual profundizará en este sistema constructivo.

Debemos tener en cuenta que la capa de mortero que está encima de la generatriz del tubo no debe ser inferior a 45 mm.

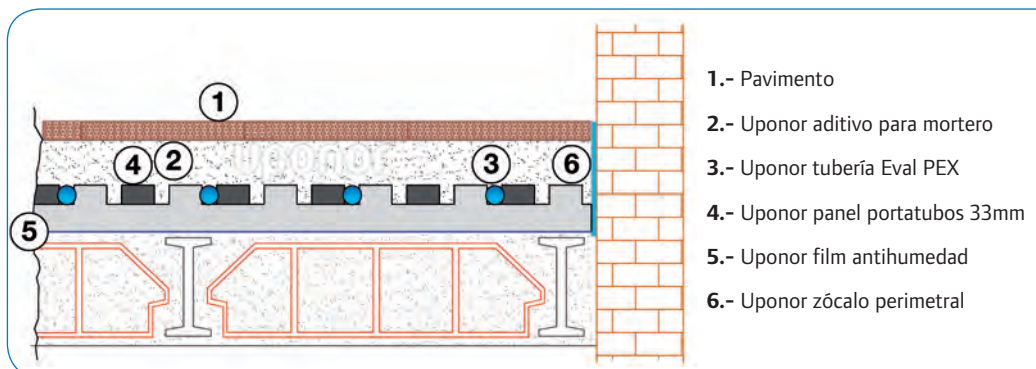
Detalle de sección montaje Climatización Invisible. Uponor Panel Autofijación 25 mm



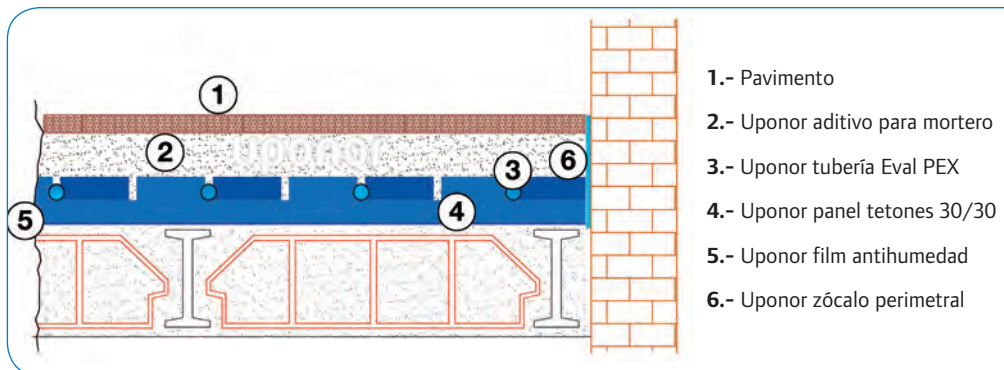
Detalle de sección montaje Climatización Invisible. Uponor Panel Portatubos 13mm



Detalle de sección montaje Climatización Invisible. Uponor Panel Portatubos 33mm



Detalle de sección montaje Climatización Invisible. Uponor Panel 30 - 30



2. Climatización invisible Uponor por suelo

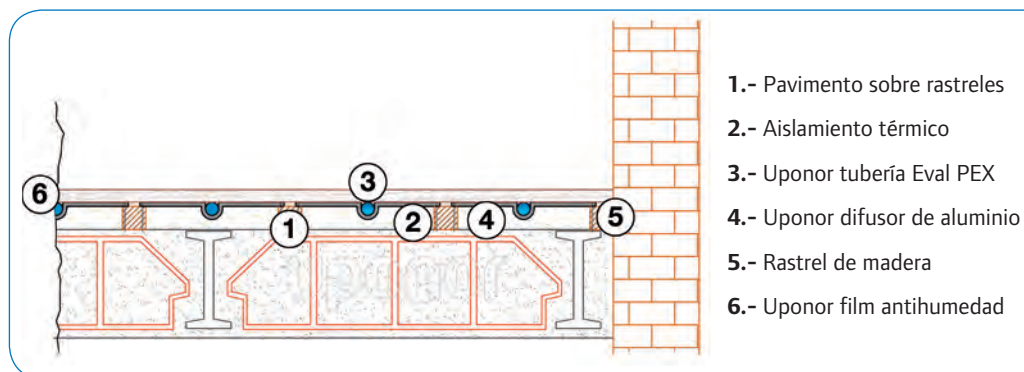
2.1.2. Sistema Uponor de difusores para rastreles

Es uno de los sistemas de Climatización Invisible Uponor por suelo para calefacción. Se aplica al caso particular de pavimentos contruidos con tarima de madera sobre rástreles.

El hecho de existir huecos de aire entre la superficie superior del mortero de cemento y la tarima imposibilita utilizar el sistema tradicional Uponor de climatización por suelo.

El sistema se puede utilizar también para frío, teniendo en cuenta que el rendimiento va a ser menor que con un sistema tradicional, debido al recubrimiento de madera y a la propia configuración del sistema.

Detalle de sección montaje Climatización Invisible. Uponor Rastreles



2.1.3. Sistemas Uponor de reforma

Se aplica en aquellos casos en los cuales existe una distancia reducida desde el forjado al techo y por tanto una limitación en la altura disponible para la instalación del suelo o también cuando la estructura del edificio no permite una sobrecarga de peso sobre los forjados del edificio.

Estas limitaciones, que pueden hacer inviable la instalación de un sistema de calefacción por suelo radiante tradicional, las solventan los sistemas Uponor para renovación cuyas dos características fundamentales son su

reducida altura de suelo necesaria y su reducido peso.

Los casos en los que pueden existir este tipo de limitaciones son:

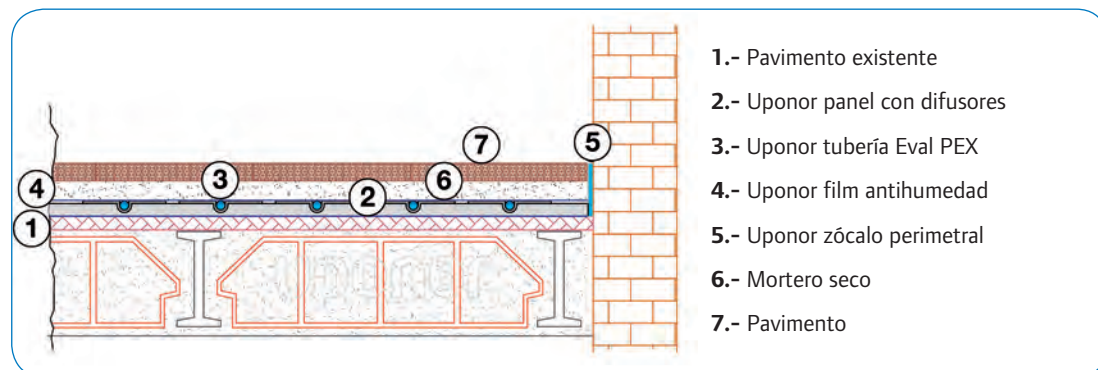
- Renovación del sistema de calefacción.
- Cuando se acomete una rehabilitación de una vivienda y se plantea la posibilidad de colocar calefacción por suelo radiante en el espacio rehabilitado y existe una limitación en altura máxima que puede tener el suelo, al reducirse la altura de la estancia.

- Viviendas en altura. En estos casos pueden darse limitaciones en la altura del suelo y limitaciones de peso (ocurre cuando se ha proyectado la estructura del edificio sin haber previsto la instalación de calefacción por suelo radiante).

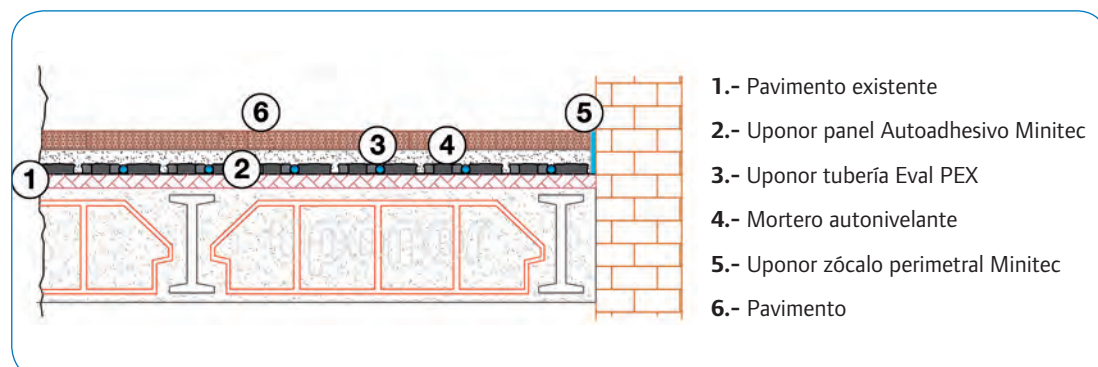
Hay tres tipos de sistemas Uponor para renovación:

- Sistema Uponor para renovación con difusores
- Sistema Uponor para renovación con canaletas
- Sistema Uponor Minitec para renovación

Detalle de sección montaje Climatización Invisible. Uponor PS12



Detalle de sección montaje Climatización Invisible. Uponor Minitec



2. Climatización invisible

Uponor por suelo

2.2 Productos componentes del sistema

2.2.1 Tuberías emisoras Uponor evalPEX Especial calefacción

Especialmente diseñadas para los sistemas de Climatización Invisible Uponor por suelo. Son tuberías de polietileno reticulado (Pex-a) por el método Engel con barrera antidifusión de oxígeno, de color blanco.

Las tuberías Uponor-Pex están hechas de polietileno reticulado de alta densidad según el método Engel.

La reticulación se define como un proceso químico por el cual las cadenas (CH) de la estructura bidimensional del polietileno se transforma en una red tridimensional debido a enlaces químicos entre (CH) de diferentes cadenas bidimensionales.

La nueva red tridimensional hace imposible derretir o disolver el material PEX sin que primero destruyamos su estructura.

Uponor Pex tiene una parte de características comunes a la mayoría de los plásticos sin embargo tiene otras características que son únicas.

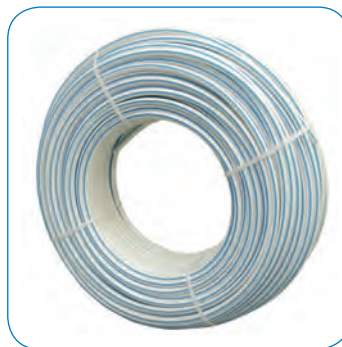
- No se ve afectado por la corrosión o por la erosión.
- No se ve afectado por los aditivos del hormigón.
- La fuerza de dilatación no afecta a la estructura del tubo Uponor Pex.
- El tubo es resistente a la rotura en caso de ser perforado hasta un 20% del espesor de la pared.

- Tiene fuerzas de fricción muy bajas.
- El peso del tubo es reducido.
- Su alta flexibilidad permite hacer curvas de radio reducido.
- Es flexible incluso por debajo de los -40°C .
- La flexibilidad del tubo absorbe el 70% del efecto golpe de ariete en caso de que se produzca.
- La flexibilidad es tal que absorbe el ruido generado en cualquier punto dentro de la tubería.

Se emplean tanto como tuberías emisoras (Uponor evalPEX 9,9x1,1, 16x1,8, 17x2 ó 20x1,9 mm.) como en montantes y tuberías de distribución (Uponor evalPEX 25x2,3 hasta Uponor evalPEX 110 x10 mm).

Características

En las tuberías plásticas convencionales empleadas para la conducción de agua caliente en circuitos cerrados, las moléculas de oxígeno del aire penetran a través de la pared de la tubería cuando, al aumentar la temperatura, el espacio intermolecular de la tubería tiende a ser mayor que la molécula de oxígeno.

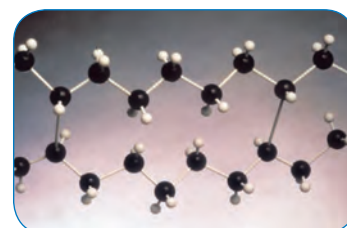


Este fenómeno, origina una permanente oxigenación del agua y la consiguiente oxidación continuada de las partes metálicas de la instalación que reduce su vida útil. Esta reducción de la vida útil es debida tanto a la pérdida de material de los metales de la instalación como al taponamiento de conductos originado por la deposición de óxidos.



La barrera antidifusión de oxígeno, presente en las tuberías Uponor evalPEX, evita dichos problemas ya que reduce drásticamente el aporte extra de oxígeno al caudal de agua. Esta barrera consiste en una delgada película de etilvinil-alcohol aplicada a la tubería base de Pex durante el proceso de fabricación.

Otra característica de las tuberías Uponor evalPEX, es el reticulado de su cadena polimérica, conforme al proceso Engel. El reticulado se define como un proceso que cambia la estructura de las cadenas de polímeros de manera que éstas se conectan unas con otras formando una red tridimensional mediante enlaces químicos.



Este proceso confiere a la tubería una alta resistencia térmica en condiciones de presión elevada. En consecuencia, estas tuberías añan las excepcionales características de las tuberías de polietileno reticulado Uponor Pex y propiedades particulares para la distribución de agua caliente en circuitos cerrados que le confiere la barrera antidifusión de oxígeno.

Tenga en cuenta que los tubos pueden contraerse hasta 1,5% de su longitud. Esto es debido tanto a la disminución de temperatura, como a la disminución de presión después de su uso. (Véase el capítulo siguiente).

Sin embargo este efecto de contracción no debe de representar ningún problema en los accesorios Uponor si están correctamente montados de acuerdo con las instrucciones.

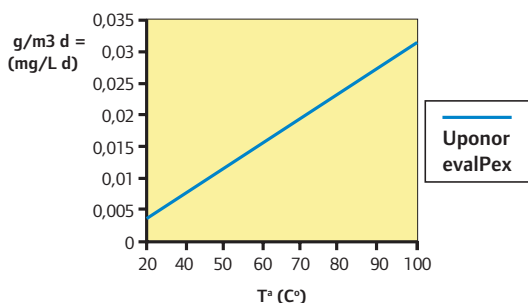
Esto es debido a que la presión de los accesorios es más fuerte que la contracción de la tubería.

Las tuberías Uponor evalPEX, se fabrican de acuerdo a la norma UNE-EN ISO 15875 y cumplen con las exigencias de barrera antidifusión de oxígeno que establece la norma EN 1264-4.

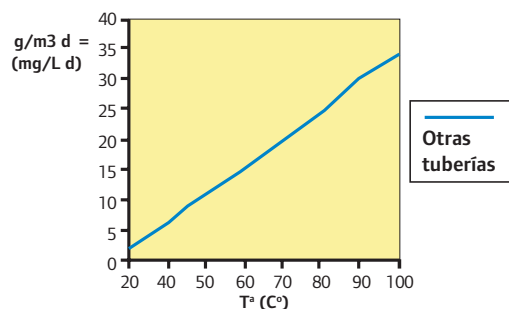
Las especiales características de los tubos Uponor evalPEX son:

- Estanqueidad al oxígeno.
 - Incremento de la vida de la instalación.
 - Alta resistencia a la erosión.
 - Permite velocidades de impulsión muy elevadas.
 - No se oxidan, ni se deterioran por contacto con morteros, hormigones, aditivos para morteros, yeso, ni con cualquier otro elemento constructivo.
 - Las fuerzas de expansión, son muy bajas. No existe riesgo de fisuras en la losa de mortero de cemento.
- Bajo coeficiente de fricción.
 - Baja caída de presión.
 - Peso muy reducido: 1 Rollo de 200 m. De Uponor evalPEX 16x1,8 pesa 17,6 Kg.
 - Flexibilidad y suministro en rollo: Facilidad de instalación y transporte.
 - Instalación sin herramientas específicas: No se requiere inversión específica en herramientas especiales.
 - Marcaje del rollo metro a metro. La información marcada es la siguiente:
 - Nombre del producto.
 - Dimensión.
 - Designación del material especificando el tipo de reticulado.
 - Norma conforme a la cual se fabrica: UNE-EN ISO 15875
 - Lote máquina y fecha de producción

Difusión Oxígeno Uponor evalPEX



Difusión oxígeno otras tuberías plásticas.



2. Climatización invisible

Uponor por suelo

2.2.2. Paneles aislantes

El aislamiento térmico del sistema es imprescindible en cualquier instalación de Climatización Invisible Uponor por suelo, por lo siguientes motivos:

- Se minimizan las pérdidas y ganancias caloríficas inferiores, lo que implica una drástica reducción del consumo energético
- Se posibilita el control de la temperatura operativa de cada uno de los locales al no existir pérdidas de calor.
- Si el suelo del local a climatizar ya está aislado (por ejemplo con la solución constructiva de bovedillas de poliestireno expandido, incluyendo protección contra puentes térmicos con un coeficiente de transmisión térmica igual o inferior a $1,25 \text{ W/m}^2 \text{ }^\circ\text{C}$), entonces no sería necesario colocar paneles aislantes.

En caso de suelos no aislados, la solución es colocar paneles de poliestireno expandido como aislamiento térmico.

Todos los modelos de paneles Uponor también tienen la misión de sujetar las tuberías emisoras, guiándolas y facilitando el trazado de los circuitos con la separación entre tubos proyectada.

Los paneles han de colocarse sobre el área a climatizar a modo de superficie continua.

Panel Innova Autofijación Uponor

Fabricado en Poliestireno expandido (EPS), totalmente liso en formato de rollo y diferentes espesores disponibles. Está recubierto de una capa de fibras de autofijación que permite la fijación de la tubería simplemente al poner ésta en contacto con el panel. Dicho recubrimiento lleva impresa una cuadrícula con marcas espaciadas entre sí (5 cm) que sirven de guía para la instalación del tubo.

Este panel permite una total libertad en el diseño de los circuitos de la instalación, siendo posible reducir el paso de la tubería tanto como sea necesario.

La tubería Uponor evalPex Autofijación, está fabricada en Polietileno reticulado (Pex-a), según el método Engel, cuenta con una capa antidifusión de oxígeno y está recubierta de una cinta autofijación a lo largo de la misma en espiral que facilita su unión al panel por contacto.

Este panel, se caracteriza por su rapidez de instalación y su aislamiento térmico y acústico frente a ruido por impacto. Son una solución excelente para cumplir con el Código Técnico de la Edificación en su Documento Básico HR, dedicado a la protección contra el ruido y referido a las exigencias frente al aislamiento al ruido por impacto entre distintas unidades de uso.

(Ver características técnicas en documentación técnica del producto.)

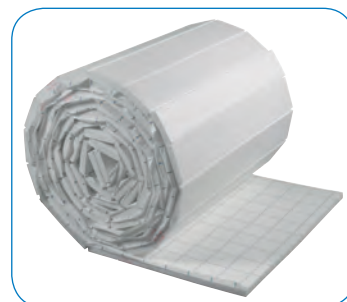
Este método de unión del panel y la tubería, convierten al Sistema

Innova Autofijación en el más rápido de instalar.

La unión de los paneles entre sí, se realiza de una manera sencilla, superponiendo el solape de la capa de fibras. Esto nos permite evitar el riesgo de penetración del mortero debajo del panel cuando se está vertiendo.

Otras ventajas:

- Sencillez de instalación: basta con presionar ligeramente la tubería contra el panel para que se quede instalado.
- Sin accesorios, ni herramientas: al ser un sistema por el cual se une la tubería al panel simplemente por contacto se evita el uso de herramientas o grapas.
- Fiabilidad: la suciedad de la obra no afecta a la sujeción de la tubería con el panel.
- Fácil de rectificar: basta con despegar la tubería del panel para realizar cualquier modificación en el diseño del circuito.
- Rendimiento: mayor instalación de m^2 en menor tiempo.
- Aprovechamiento: el formato liso permite el aprovechamiento de los recortes del panel y por lo tanto menor desperdicio de material.



Panel Portatubos Uponor

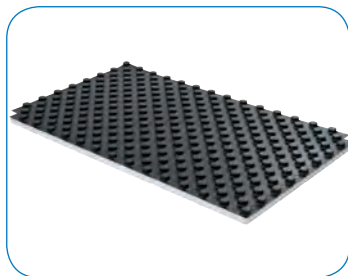
El panel Portatubos Uponor se compone de una base de tetones de Poliestireno expandido, (EPS) recubierta de una lámina portatubos de poliestireno termoconformado (PE), que permite la unión de los paneles por solape en sus extremos.

La lámina portatubos, le confiere una resistencia máxima a la compresión.

Las dimensiones del panel están optimizadas para conseguir el compromiso óptimo entre manejabilidad (un panel más grande sería menos manejable) y duración del tiempo del ensamblaje mediante el machihembrado entre paneles de los extremos de la lámina portatubos.

Los paneles portatubos Uponor, además, proporcionan aislamiento contra el ruido por impacto de modo que ayudan al cumplimiento del Código Técnico de la Edificación en su Documento Básico HR.

(Ver características técnicas en documentación técnica del producto.)



2.2.3. Film de Polietileno

Es una barrera antihumedad entre el suelo base y la superficie emisora de suelo radiante. Se coloca encima del forjado, de modo que evita el ascenso por capilaridad de humedades. Se puede evitar la colocación de este film cuando:

- No exista riesgo de humedades en el forjado/solera.
- El panel que soporta la tubería cuente con una barrera antihumedad, como en el caso de utilizar el panel portatubos Uponor.

Hay que hacer notar que los paneles aislantes de poliestireno expandido, plastificados o no, no aseguran una total estanqueidad a la humedad. Las zonas de unión entre paneles son zonas de riesgo de ascenso de humedades. Debido a esto, la colocación de paneles aislantes no implica una barrera antihumedad, por lo que el film de polietileno resulta necesario bajo los mismos condicionantes arriba expuestos. El film está fabricado en polietileno blanco, con un espesor de 390 micras, +/- 10 micras y en rollos de 200 mx1 m



2.2.4 Zócalo perimetral adhesivo

Es una banda de espuma de polietileno, cuya misión principal es absorber las dilataciones producidas por el mortero de cemento colocado sobre los tubos emisores debido a su calentamiento/enfriamiento. Así mismo, produce un beneficioso efecto de aislamiento lateral del sistema tanto térmico como acústico.

Se debe asegurar que el forjado y tabiques del local no estén en contacto con el suelo radiante, para asegurar que dicha losa se pueda contraer y dilatar de forma libre con las variaciones de temperatura, para que no se produzca ningún tipo de grieta en la losa debido a empujes o presiones indeseadas.

Se adhiere a la base de las paredes del área a climatizar, desde el suelo base hasta la cota superior del pavimento. El faldón del zócalo se pegará al panel, asegurándonos así que el mortero no va a penetrar a través de él y la cara adhesiva de la espuma de polietileno, quedara unida al tabique.



2. Climatización invisible

Uponor por suelo

2.2.5. Aditivo para mortero

Este líquido (solución acuosa de sulfonato de lignina con agentes humectantes especiales) consigue un perfecto contacto entre el mortero y las tuberías, evitando con ello inclusiones de aire que aumentarían la resistencia térmica del sistema y dificultarían la transmisión de calor.

La proporción adecuada de la mezcla es la siguiente:

- 50 Kg. de cemento (CEM II 32,5).
- 220 Kg. de arena.
- 20-25 litros de agua de amasado (aprox.).
- 0,3 Kg. de aditivo.



2.2.6. Colectores Uponor para Climatización Invisible

Los colectores distribuidores para Climatización Invisible Uponor están fabricados en material plástico que le aporta una alta resistencia mecánica, incluso a altas temperaturas y un bajo peso.

Existen dos modelos de colectores:

- Colector Uponor con detentor
- Colector Uponor con caudalímetro

La diferencia entre los dos modelos existentes se encuentra en las válvulas de equilibrado, (detentores / caudalímetros). Los colectores con caudalímetros permiten ver el caudal circulante por cada circuito de la instalación y facilitan su equilibrado.

La posición de los colectores ha de situarse por encima de la línea del suelo, para evitar una posible acumulación de aire en el interior de las tuberías. Las válvulas de equilibrado de los circuitos siempre deben ir montadas en la impulsión de los circuitos. Dependiendo de la posición de las líneas de distribución las válvulas de equilibrado que deben coincidir con la línea de impulsión (ida). Mientras que los cabezales electrotérmicos han de coincidir con la línea de retorno (vuelta).



El colector de retorno posee llaves manuales de apertura y cierre de paso de agua a cada circuito; sobre las rosca de estas llaves se instalan los cabezales electrotérmicos para dotar al sistema de un control automático del caudal a cada circuito.

(Ver características técnicas en documentación técnica del producto.)

Características

- Estabilidad química: Debido a la naturaleza plástica del material con el que están fabricados, los colectores están libres tanto de oxidaciones como de corrosiones y pueden alcanzar temperaturas puntuales de hasta 95°C y una presión de trabajo de 6 bar.
- El cloro es un elemento de presencia habitual en el agua de las instalaciones de calefacción. Muchos termoplásticos son susceptibles de corrosión frente a altas concentraciones de cloro en agua en condiciones de largos periodos de exposición; este efecto se agrava al elevarse la temperatura del agua. Ensayos realizados en probetas de poliamida con agua a 60°C y un contenido en cloro constante de 2 p.p.m. revelaron una pérdida de material del 0% para un periodo extrapolado de ensayo de 20 años. Colectores modulares: El diseño modular de los colectores implica una drástica reducción de los costes de almacenamiento. Ya no es necesario almacenar colectores de todas las salidas posibles, sino que ahora el almacenamiento se reduce a un kit inicial de colectores más los conjuntos básicos. (impulsión y retorno)

Así mismo, esta característica facilita añadir o eliminar salidas de colector una vez éste se ha instalado. Para añadir una salida a un colector ya instalado únicamente habría que acoplar al colector ya existente un conjunto básico. El cuerpo de los módulos posee un

espacio habilitado para identificar el circuito acoplado a la salida correspondiente.



El sistema de colectores consta de los siguientes elementos:

Kit colector 2 salidas:

Cada Kit colector incorpora 2 módulos básicos y además: 2 válvulas de paso, 2 termómetros, 2 purgadores automáticos, 1 llave de llenado, 1 llave de vaciado, 2 tapones y soportes. Conjunto básico:

El módulo básico está compuesto por una salida y un retorno.

Cada colector se monta añadiendo el número preciso de salidas. Por ejemplo, si se necesita un colector impulsión/retorno de 7 salidas, se necesitaría:

1 Kit colector y 5 módulos básicos.

Bajo peso:

Su bajo peso, supone una gran ventaja con respecto a los colectores metálicos tradicionales: mayor comodidad de manipulación.

Cabezal electrotérmico:

Funciona como válvula de regulación del sistema termostático que actúa sobre el retorno de cada circuito, controlando el caudal de recirculación en función de la señal de un termostato ambiente de 24V ó 230V.



Equilibrado:

Los colectores de impulsión llevan acoplados detentores o caudalímetros, uno por circuito, con el fin de realizar el equilibrado hidráulico de la instalación durante su puesta en marcha. Para realizar el reglaje de los detentores de los circuitos de impulsión debemos disponer de la curva característica de pérdida de carga del detentor utilizado para la instalación y además, los datos siguientes:

- Caudal de cada circuito de tubos emisores, que será obtenido en el apartado de cálculos.
- Pérdida de presión total de cada circuito de tubos emisores, obtenido igualmente del cálculo de la instalación.

El objetivo del reglaje de los detentores, es conseguir la misma pérdida de presión en todos los circuitos de los tubos emisores de la instalación. Para ello, se opera con el siguiente criterio:

- El detentor correspondiente al circuito que tenga una pérdida de presión mayor permanecerá completamente abierto.
- El resto de los detentores se cerrarán de forma inversa a su pérdida de carga, es decir, los que tengan mayor pérdida de

carga se dejarán más abiertos, y los que tengan menor pérdida de carga se dejarán más cerrados.

En realidad el detentor debe compensar la pérdida de presión que no se produce en el circuito correspondiente.

Los detentores permiten la selección de 12 posiciones (desde 0 hasta 11). Para seleccionar una posición del detentor, el primer paso es cerrar la válvula totalmente y marcar con la anilla blanca la posición 0, una vez hecho esto, se debe girar el detentor hasta que el indicador señale el número de posición correcto.



Para determinar la posición de regulación de cualquier detentor entramos en el diagrama siguiente:

- Sobre el eje horizontal trasladamos el caudal del circuito más favorable (con mayor pérdida de carga de cálculo) y hallamos la pérdida de presión con el detentor completamente abierto.
- Hallamos la pérdida total del circuito más desfavorable sumando la pérdida total del circuito con la pérdida del detentor correspondiente (calculada según el punto anterior).

2. Climatización invisible Uponor por suelo

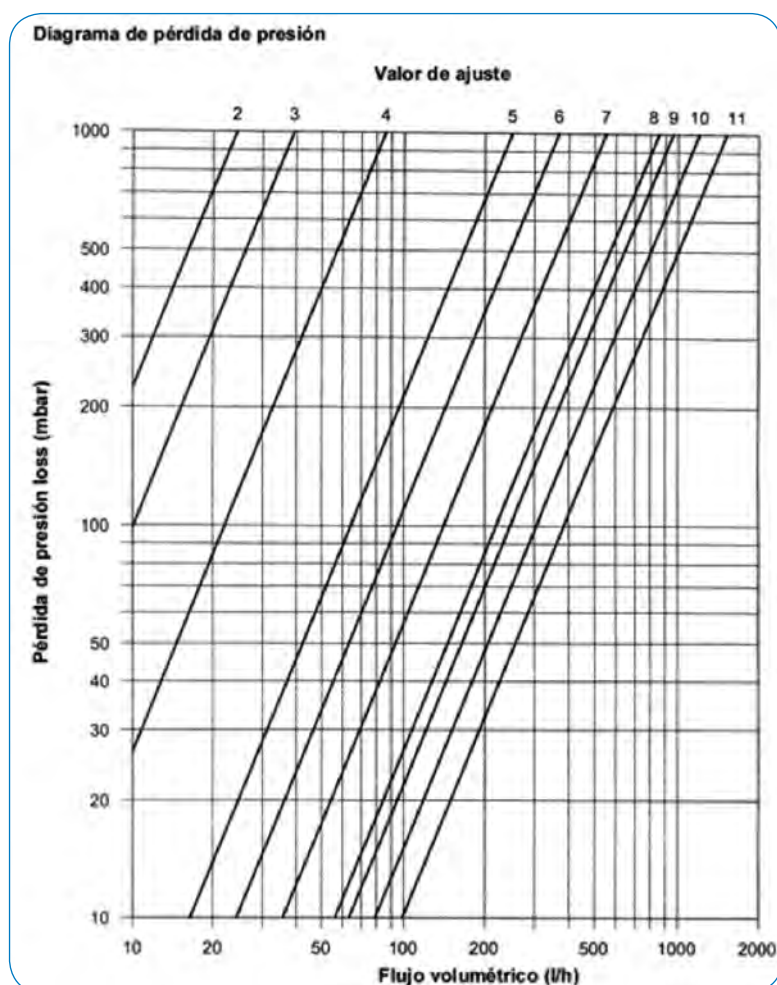
- Para otro circuito cualquiera se resta de la pérdida total del circuito más desfavorable la pérdida de presión correspondiente al circuito en estudio, que será inferior, (solo del circuito!). El valor de presión obtenido será el que tenga que producir el propio detentor.
- Entrando en el eje horizontal de la tabla con el caudal del circuito en estudio y en el eje vertical con la pérdida de presión obtenida, se tiene el punto que determinará el reglaje del detentor. La recta más próxima al punto determinará el número de vueltas de cierre del detentor.
- Los detentores permiten la selección de 13 posiciones (desde 0 hasta 12). Para seleccionar una posición de detentor, el primer paso es cerrar la válvula totalmente y marcar con la anilla blanca la posición 0, una vez hecho esto se debe girar el detentor hasta que el indicador señale el número de posición correcto.
- En el caso de los caudalímetros el procedimiento es el mismo, se cierra totalmente la válvula y se coloca la anilla blanca marcando esa posición. Después se abre el caudalímetro hasta que el caudal indicado sea el calculado en el diseño de la instalación.

El valor de la posición lo determina el caudal y la pérdida de carga del circuito de acuerdo al gráfico de la

figura 4.4. Entrar a la gráfica con el caudal y la pérdida de carga de cada circuito para obtener el número correspondiente al equilibrado. Después girar la rueda del detentor hasta que la marca coincida con el número seleccionado.

En el caso de los caudalímetros el procedimiento es el mismo, se cierra totalmente la válvula y se coloca la anilla blanca marcando esa posición, después se abre el caudalímetro hasta que el caudal indicado sea el calculado en el diseño de la instalación.

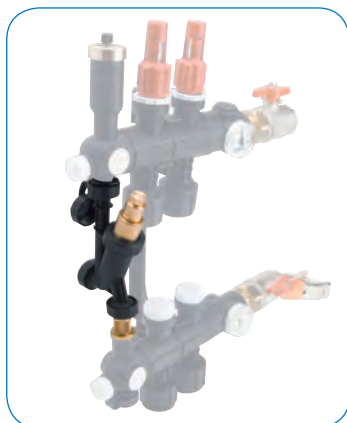
Figura 4.4



2.2.7. By-pass para colector

Es una pieza del mismo material del colector que se inserta entre la impulsión y el retorno del mismo. Incorpora una válvula de presión diferencial, y se utiliza para asegurar la circulación de agua en el circuito secundario en el caso de que todos los circuitos estén cerrados, evitando así una sobre presión.

Se utiliza cuando el grupo de impulsión no lleva incorporado el by-pass o cuando no utilizamos grupo de impulsión.



2.2.8. Uponor adaptador para tubo Uponor evalPEX

Pieza de unión del colector a la tubería, mediante el roscado del tapón plástico con rosca hembra sobre el cuerpo del módulo con rosca macho.

Esta operación proporciona la estanqueidad precisa a la unión. Esta unión se puede realizar manualmente o con ayuda de Uponor Llave de apriete para colector. Nunca se deben utilizar llaves metálicas para evitar posibles daños al colector.



2.2.9. Caja de colectores

Los colectores Uponor para climatización invisible se colocan en los correspondientes armarios o cajas metálicas para colectores. Los colectores se fijan a los bastidores y estos a su vez, se fijan a los bastidores metálicos de la caja de colectores.

Estas cajas se empotran en pared, siendo preciso un espesor de pared mínimo de 15 cm.

Su función dentro de la instalación es soportar los colectores y ocultarlos de forma que queden registrables en un entorno visual favorable. Las dimensiones de las cajas metálicas para colectores varían con el número de salidas de estos.

(Ver características técnicas en documentación técnica del producto.)



2. Climatización invisible Uponor por suelo

2.2.10. Grupos de impulsión

Entendemos por grupo de impulsión al kit premontado que incluye una bomba de impulsión, válvula mezcladora, by pass y dependiendo del caso también incluye centralita de control. Si al grupo que lleva centralita de control se le añade la sonda de humedad y una antena radio, será válido para instalaciones de refrigeración.

Los grupos disponibles son los modelos:

Grupo de impulsión MPG 10

Este grupo dispone de una bomba de impulsión del modelo Grundfos Alpha 2L 15-60, válvula mezcladora de tres vías motorizada, sensor de temperatura de suministro y termómetro de impulsión. Puede acoplarse la centralita de control C46 para instalaciones de calefacción y/o refrigeración. Este grupo tiene una eficiencia energética de la Clase A según la normativa vigente.



Grupo de impulsión CPG 15

Este grupo dispone de una bomba de impulsión del modelo Grundfos Alpha 2L 25-60, válvula mezcladora de tres vías motorizada, sensor de temperatura de suministro y exterior y termómetro de impulsión y retorno. Puede acoplarse la centralita de control C46 para instalaciones de calefacción y/o refrigeración. Este grupo tiene una eficiencia energética de la Clase A según la normativa vigente. Su instalación es ideal en salas de caldera.



Grupo de impulsión 23 A

Este grupo dispone de una bomba de impulsión del modelo Grundfos Alpha 2L 15-60, válvula termostática de suministro, termómetro de impulsión y válvula de equilibrado.

Puede acoplarse la centralita de control C46 para instalaciones de calefacción y/o refrigeración. Este grupo tiene una eficiencia energética de la Clase A según la normativa vigente.



Uponor grupo de impulsión PPG30

Este grupo dispone de una bomba de impulsión Clase A (Wilo Stratos PARA 1/8) con centralita C 46 para calefacción/refrigeración

Válvula mezcladora de 3 vías.

Motor válvula mezcladora.

Control proporcional de presión.

Válvula de bola + Válvula de equilibrado.

Sensor temperatura de suministro.

Control del punto de rocío mediante el uso de Uponor Sonda de humedad inalámbrica H56 y Uponor Antena C56.

Termómetro de impulsión.

Para instalaciones con una potencia calorífica de 30 kW.



Uponor grupo de impulsión TPG 30 con cabezal termostático

Este grupo dispone de una bomba de impulsión Clase A (Wilo Stratos PARA 1/8).

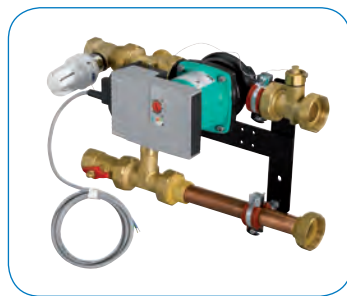
Con control a temperatura constante con válvula termostática y válvula mezcladora de 3 vías.

Motor válvula mezcladora.

Con control proporcional de presión.

Válvula de bola + Válvula de equilibrado.

Para instalaciones con una potencia calorífica de 30 kW.



Uponor grupo de impulsión VPG-10-TH

Este grupo dispone de una bomba de impulsión Wilo Yonos PARA RS15/6-RKA.

Con eficiencia energética clase A.

Control a temperatura constante con válvula mezcladora.

Válvula mezcladora termostática 35°C – 60°C

Posición reversible.

Para instalaciones con una potencia calorífica de 10 kW.



2. Climatización invisible Uponor por suelo

2.3 Instalación

Previo a la instalación de los sistemas de Climatización Invisible por suelo se recomienda la elaboración de un estudio técnico. Esto facilitará la instalación y la selección correcta de los materiales adaptados a los requerimientos específicos.

Un buen diseño previo y una instalación acorde a los puntos que a continuación se señalan asegurarán un resultado final óptimo.

El diseño técnico de una instalación de Climatización Invisible Uponor por suelo se estudia de forma detallada en el Capítulo 3.

2.3.1. Instalación del sistema Uponor tradicional

Preparación del soporte

Para la construcción de un sistema de Climatización Invisible todos los enlucidos interiores deben estar acabados y todos los huecos de ventanas y exteriores deben estar cerrados para evitar corrientes

El forjado soporte debe estar suficientemente liso y seco. No debe presentar desniveles y todas las canalizaciones o conductos deben fijarse y recubrirse para proporcionar una base de nivel sobre la cual se añade el aislamiento térmico y/o acústico antes de colocar los tubos de los circuitos. A este respecto debe tenerse en cuenta la altura estructural necesaria.

Film de polietileno Uponor.

Se coloca sobre el forjado/solera de los locales a climatizar. Es una barrera antihumedad entre el suelo base y la

plancha de aislamiento del sistema de Climatización Invisible, de modo que evita el ascenso por capilaridad de humedades.

Se puede evitar la colocación de este film cuando no existe riesgo de humedades en el forjado/solera desde la zona inferior del sistema.



Zócalo perimetral Uponor

Se fija a la base de las paredes de todas las áreas a climatizar, mediante el adhesivo que incorpora en su cara posterior. Se coloca desde el suelo base, hasta la cota superior del pavimento. La lámina transparente adherida a la espuma de polietileno debe quedar en la cara exterior del zócalo. Esta lámina se apoyará sobre los paneles aislantes para evitar la inserción de mortero de cemento entre el zócalo perimetral y el panel aislante, de manera que se crea una estructura de "suelo flotante", evitando los puentes térmicos y acústicos a través de los elementos verticales entre plantas, como son paredes y columnas.

El zócalo funciona como junta de dilatación perimetral (UNE EN 1264-4): cuando el área de la habitación es menor a 40 m²

- la longitud de un lado de la habitación es menor a 8 m
- la relación de los lados del área sea de 2:1

Cuando se exceden estos valores, debe preverse la colocación del zócalo como junta de dilatación, dividiendo la capa de mortero. En caso de recubrimientos pétreos, la junta debe llegar hasta la superficie y en casos de recubrimientos de madera, la junta sólo divide la capa de mortero.



Cuando existan juntas de dilatación en el edificio, éstas deberán ser respetadas, coincidiendo con las juntas del suelo radiante.

En ningún caso un circuito de climatización puede cruzar una junta de dilatación. Solamente los tubos de conexión pueden cruzar una junta de dilatación, con una protección de tubo flexible de aislamiento de 0,15m a cada lado.

Juntas de dilatación

Las deformaciones de la losa de mortero a modo de pavimento "flotante", se deben a dos causas principales:

- la evaporación del agua contenida en el mortero, durante el curado del mismo.
- las dilataciones del mortero debidas a los cambios de temperatura.

Existen dos tipos principales de juntas, las de dilatación y las de fraccionamiento.

En el caso de utilizar morteros autonivelantes, las juntas de dilatación se deben situar de acuerdo con las instrucciones del fabricante del mismo.

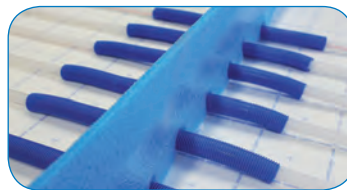
La situación de las juntas de dilatación se debe decidir en la fase de cálculo de la instalación, porque si un tubo de un circuito atraviesa una junta, este debe estar protegido por un vaina de longitud no inferior a 20 cm.

Se deben prever juntas de dilatación según los siguientes criterios:

- Las juntas estructurales se deben mantener hasta el mortero de cobertura y no deben ser atravesadas por tubos de los circuitos del sistema.
- Se preverán juntas de dilatación para seccionar superficies de área superior a 40 m², con una longitud máxima de 8 m.
- Se debe prever una junta cuando un lado de un local presenta un longitud superior a 8 m, teniendo en cuenta que la relación entre los lados sea inferior a 2 a 1.
- Se recomienda la colocación de las juntas de dilatación desde los rincones, por ejemplo en pilares y chimeneas de salón, es decir, en puntos donde se produce una dilatación o un estrechamiento de la superficie de la placa. Las juntas de asiento o simuladas se colocan en los telares de las puertas o en los pasillos.

Panel aislante

Tienen la misión de reducir las pérdidas de calor hacia la planta inferior de la vivienda, lográndose así un menor consumo energético en la



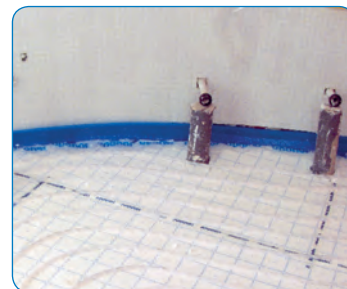
instalación. Se considera que un panel tiene un aislamiento térmico válido cuando el valor de su conductividad (Lamda) es $< 0,04 \text{ W/m}^2, \text{ K}$. Otra de las funciones del panel es soportar las tuberías emisoras, guías y facilitando el trazado de los circuitos con el paso entre tubos proyectado en la memoria.

Además aseguran en todo momento que la desviación vertical de los tubos antes y después de la aplicación de la losa de mortero, no sea superior a 5 mm en cualquier punto y que la desviación horizontal de la separación especificada para los tubos, no supere los $\pm 10 \text{ mm}$ (según norma UNE EN-1264-4)

Los paneles han de colocarse sobre todo el área a calefactar a modo de superficie continua.

El panel Uponor Innova Autofijación se compone de una base de poliestireno expandido (EPS) recubierto de una lamina de fibras que facilita la unión de la tubería al panel al entrar en contacto ambos elementos.

Además de aportar mayor resistencia al panel frente a la compresión, al desgaste, a los impactos y el deterioro, el recubrimiento de fibras aporta el grado de impermeabilidad necesario como para evitar que la humedad que contiene el mortero antes de verterlo se traslade a la parte inferior del panel antes de secarse.



El sistema de instalación de los paneles, resulta rápida y sencilla. Basta con desenrollarlos a lo largo y juntar unos paneles con otros, uniéndolos mediante una cinta adhesiva. La fijación de la tubería, no requiere de herramientas, ni grapas ni piezas especiales, garantizando únicamente por contacto, una unión resistente y consistente con el panel.

Este sistema se caracteriza por la libertad de diseño de los circuitos, esto permite contar con circuitos en espacios reducidos como aseos, o vestidores y salvar fácilmente obstáculos de la obra como son bajantes, columnas, desagües, etc.



A la hora de colocar los paneles en una estancia, es frecuente tener que recortarlos para adaptarlos a la planta de la habitación. El panel Uponor Innova Autofijación se recorta fácilmente y todos los restos de material que se generan pueden ser aprovechados de nuevo para cubrir otras áreas.

2. Climatización invisible Uponor por suelo

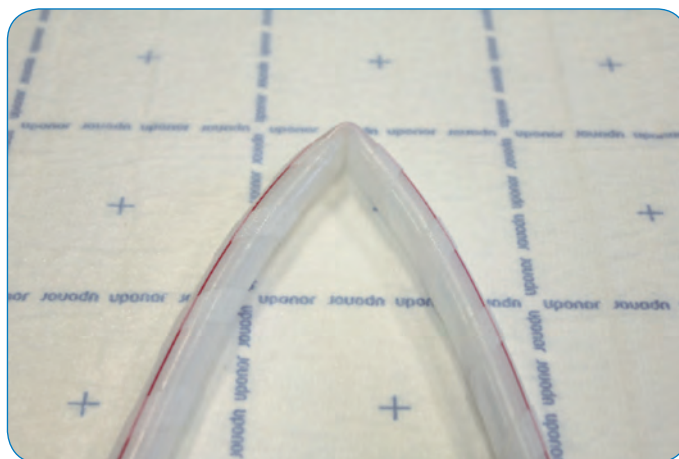
Circuitos de climatización

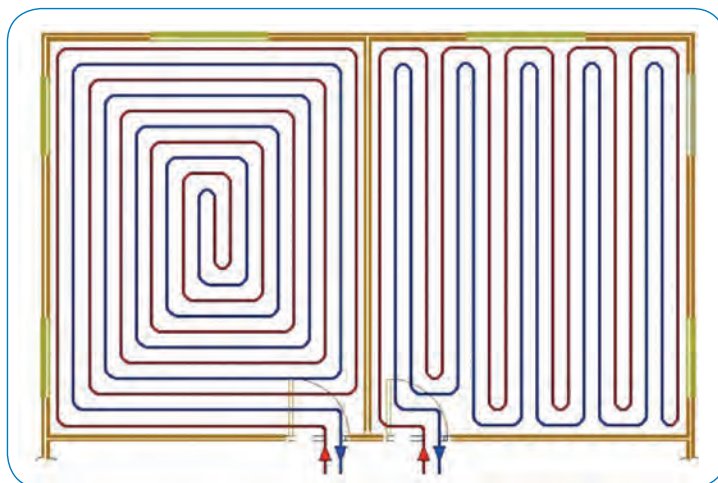
Su colocación debe realizarse de acuerdo al estudio técnico previo. Las directrices básicas son las siguientes:

- La distancia entre tubos y el tipo de tubería Uponor evalPEX deben mantenerse constantes en toda la instalación.
- Los circuitos nunca se deben cruzar. Para ello es necesario haber hecho previamente un plano de localización de circuitos.
- Habrá que tener en cuenta que los tubos se deben colocar: a más de 50 mm de las estructuras verticales y a 200 mm de distancia de los conductos de humos y chimeneas francesas abiertas, de los cañones de chimenea con pared o sin ella, y de los huecos de los ascensores (UNE EN 1264-4).
- Para evitar la condensación de vapor de agua en verano, se deben aislar las tuberías del circuito primario si la instalación funciona en modo de frío. En el caso de los circuitos terciarios, se deben aislar los tubos desde el colector hasta el suelo radiante, hasta que los tubos adquieran la separación mínima de 10 - 15 cm.
- Los puntos en los que es evidente el riesgo de perforación de tuberías emisoras (por ejemplo en el caso de desagües y anclajes al suelo de aparatos en cuartos húmedos) deben haber sido señalados con anterioridad. Al colocar los circuitos deben bordearse las zonas adyacentes a esos puntos de riesgo.

- En el trazado de las curvas debe prestarse atención a no "pinzar" la tubería, pues se reduciría su sección.

En caso de que esto ocurriese, puede solucionarse aplicando calor con un decapador, sobre la zona dañada. La tubería Uponor evalPex, recuperará su estado original.





(Configuración en espiral y doble serpentín)

- Todo el proceso de montaje de los circuitos se realiza en frío. Calentar en exceso la tubería podría destruir la capa de etilvinil-alcohol que protege a las tuberías frente a la difusión de oxígeno.
- La configuración de los circuitos debe ser tal que las tuberías de ida y retorno se coloquen una al lado de la otra en todos los tramos del circuito ya que de esta manera se homogeneizará la temperatura superficial del pavimento. Para ello se recomienda el trazado en doble serpentín o en espiral. En general se debe prestar atención a dirigir el caudal de impulsión hacia paredes externas o hacia otras áreas externas.
- Se debe empezar el montaje de los circuitos por las habitaciones/zonas más interiores, continuando después hacia las zonas inmediatamente más exteriores. Esto evita el pisado continuo de las superficies ya terminadas y el riesgo inherente a este hecho de posible pinzado de tuberías y/o

levantamiento de éstas de su superficie de agarre.

- Para el buen funcionamiento del sistema, es importante realizar el equilibrado hidráulico de cada uno de los circuitos de climatización (según condiciones de diseño técnico).

La configuración en doble serpentín consiste en que las tuberías de impulsión y retorno se disponen en paralelo. Esta configuración proporciona una temperatura media uniforme.

La configuración en espiral es básicamente una variante de la configuración en doble serpentín. Tiene como ventaja que las curvas son menos pronunciadas, lo que facilita la instalación sobre todo cuando las tuberías emisoras son de mayor diámetro exterior.

Almacenamiento y transporte:

Después de su entrega en obra, los tubos deben transportarse, almacenarse y manipularse de tal manera que estén:

- protegidos contra cualquier elemento abrasivo o punzante que pudiera dañarlos
- almacenados al abrigo de cualquier radiación solar directa.

Cajas de colectores

Los colectores distribuidores del sistema de Climatización Invisible se colocan en las correspondientes cajas o armarios empotrados en la pared.

Para posibilitar la purga de aire de los circuitos emisores, los colectores han de situarse siempre en un plano más elevado que cualquier circuito a los que den servicio.

La localización de la caja debe ser lo más centrada posible dentro del área a climatizar. De este modo se minimizará la longitud de tubería desde el colector hasta el local a climatizar y, con ello, se facilitará la instalación y el equilibrado hidráulico.

Las cajas, dentro de las cuales se colocan los colectores, se empotrarán en un tabique o muro accesible. Para no distorsionar la estética de la vivienda. Es común

2. Climatización invisible Uponor por suelo

empotrarlas en zonas ocultas a la vista del usuario tales como fondos de armarios o aseos.

Es necesario que el tabique o muro tenga un espesor suficiente como para que la caja quede a una distancia de 1 cm respecto de la superficie de la pared, una vez empotrada. Teniendo en cuenta que la profundidad de las cajas puede modificarse mediante el sistema extensible del marco, permitiendo así introducir elementos complementarios de regulación e incluso algunos modelos de grupos de impulsión. Es necesario antes de seleccionar el modelo de caja consultar sus dimensiones y comprobar que el espesor de la pared es suficiente para seguir las indicaciones anteriores.

Montaje de colectores

Los colectores se colocarán en vertical, cualquier otra posición ha de analizarse para su montaje e ir acoplando módulos hasta formar el número de salidas que se desee.

No utilizar herramientas metálicas ni tampoco ningún elemento sellador de uniones como teflón o similar. La unión entre módulos tiene un tope. No forzar el giro de entre módulos más allá de ese tope.

Los detentores o caudalímetros se sitúan en la impulsión y los cabezales electrotérmicos en el retorno del sistema.

Es muy importante comprobar que los purgadores automáticos queden situados a una cota superior que cualquier otra de la línea de agua. De otro modo se dificultaría la purga de aire de la instalación.

Conexión al colector

El acceso de las tuberías de ida y de retorno de un circuito al colector se facilita si se realiza esta acometida mediante canaletas, para fijar el tubo.

La conexión al colector Uponor se realiza fácilmente y sin herramientas ni accesorios adicionales, únicamente mediante adaptadores tradicionales

La unión, se finaliza con el roscado del tapón plástico con rosca hembra sobre el cuerpo del módulo con rosca macho. Esta operación proporciona la estanqueidad precisa a la unión. Esta unión se puede realizar manualmente o con ayuda de la llave para colector Uponor.

Llenado de la instalación y prueba de estanqueidad

Cada Kit colector básico posee una válvula de llenado. El modo correcto de llenado de agua de la instalación es realizarlo circuito a circuito con el fin de evitar la excesiva entrada de aire en los circuitos.

En este sentido, para realizar el llenado del primer circuito se cierran las llaves de corte del colector y todas las llaves manuales menos una. Se conecta la llave de llenado a la toma de agua de red y se deja circular agua hasta que por la manguera de salida (desagüe) deje de salir aire, momento en el que se cierra esta llave manual. Este proceso se repite con cada uno de los circuitos de la instalación.

Siguiendo esta rutina en cada uno de los circuitos se asegura la ausencia de bolsas de aire en la instalación durante su puesta en marcha.

Antes de colocar el mortero se debe comprobar la estanqueidad de los circuitos por medio de un ensayo de presión de agua. La presión de ensayo será dos veces la presión de servicio con un mínimo de 6 bar. Durante el vertido del mortero, la presión debe aplicarse a los tubos.

La ausencia de fugas y la presión de ensayo deben especificarse en un informe de ensayo.

Cuando exista peligro de helada deben adoptarse medidas adecuadas, tales como el uso de anticongelantes o el acondicionamiento del edificio.

Si, para el funcionamiento normal del sistema, no es necesaria una protección de anticongelante adicional, debe purgarse el protector contra el hielo y debe lavarse el sistema utilizando 3 cambios de agua como mínimo.

Mortero de cemento

Una vez colocados los circuitos, hecho el llenado de la instalación y realizada la prueba de presión, se vierte el mortero de cemento sobre toda la superficie a climatizar.

El espesor recomendable es de 45-50 mm medidos a partir de la generatriz superior de la tubería, siempre que el proyectista no recomiende otro espesor. Espesores mayores aumentan la inercia térmica del sistema, mientras que espesores menores reducen la capacidad de la loseta de mortero de cemento de resistencia ante esfuerzos cortantes.

La norma UNE EN 1264-4 especifica que: "el espesor nominal por encima de los tubos de calefacción (altura del recubrimiento) debe ser, por razones

de ejecución, al menos tres veces la granulometría máxima del material árido arenoso, pero de 30 mm como mínimo. Para las placas de asfalto este espesor es de al menos, 15 mm"

Al agua de amasado de la mezcla de mortero de cemento (cemento, arena y agua) ha de añadirse Aditivo para mortero Uponor. Este líquido consigue un perfecto contacto entre el mortero y las tuberías emisoras una vez la loseta de mortero de cemento ha secado, evitando con ello inclusiones de aire que aumentarían la resistencia térmica del sistema y dificultarían la transmisión de calor.

La proporción adecuada de la mezcla es la siguiente:

- 50 Kg. de cemento (CEM II 32,5).
- 220kg de arena lavada (0-8mm 60% arena de 0-4mm, 40% de 4-8mm)
- 20-25 litros de agua de amasado (aprox.).
- 0,3 Kg. de aditivo.

El mortero de cemento debe verse en sentido longitudinal al trazado de las tuberías. Debe realizarse el vertido en cada habitación/área de modo continuado, consiguiendo así un fraguado simultáneo de todo el mortero de una misma zona.

Debe iniciarse el vertido sobre una zona inmediatamente después de haber concluido la colocación de circuitos, el llenado y la prueba de estanqueidad. Así se evita la deformación de la capa portante de tuberías debido a su continuo pisado y/o trasiego de maquinaria.

En este sentido se debe iniciar el vertido de mortero sobre la zona más interior (zona en la que primero debe concluir la colocación de circuitos) para, posteriormente, ir a las zonas más exteriores. La losa de mortero de cada estancia ha de ser independiente del resto, de esa forma se evita que el calor del mortero se traslade de una habitación a otra cuando temperatura deseada en cada habitación es diferente.

Cuando se coloca el mortero, los huecos de las ventanas han de estar tapados para evitar que el secado sea irregular y se produzcan grietas o desniveles. La temperatura de este y la de la habitación no deben estar por debajo de los 5°C. A continuación debe mantenerse a una temperatura de 5°C como mínimo durante 3 días al menos.

Debe asegurarse un completo secado de la loseta de mortero de cemento antes de la colocación del pavimento según UNE-EN-1264 4.1.2.8.2 tras 28 días de la aplicación la resistencia a compresión a de ser de 20 N/mm².

Puesta en marcha/calentamiento inicial

Antes del vertido del mortero todos los circuitos deben estar bajo presión. Evitar la congelación del sistema.

Consultar las instrucciones de montaje del colector (montaje, purgado, equilibrado de circuitos...)

Antes de la colocación del pavimento se debe proceder al calentamiento inicial de la placa.

Se debe realizar al menos 21 días después de la colocación de la placa

de cemento o de acuerdo con las instrucciones del fabricante, y a los 8 días como mínimo para las placas de anhidrita.

El calentamiento inicial comienza a una temperatura de suministro entre 20 y 25°C, que debe mantenerse durante 3 días como mínimo. A continuación debe aplicarse la temperatura máxima de diseño y mantenerse durante al menos 4 días.

Pavimentos

La climatización invisible es compatible con cualquier tipo de pavimento como son los sintético y cerámicos. En el caso de los pavimentos de madera ha de contener entre un 8-12% humedad según normativa de construcción y se recomienda que su densidad sea de 550 kg/m³. Uponor recomienda una temperatura del suelo máxima de 29°C.

En instalaciones para frío se recomienda gres, cerámica o baldosa. (Habrà que tener en cuenta las diferencias de funcionamiento del sistema debido a las distintas resistencias térmicas de los materiales de recubrimiento habituales.)

Antes de la colocación del revestimiento del suelo, se debe verificar su capacidad para transmitir el calor.

La estructura superficial del suelo afecta a la radiación de calor, mientras que el pavimento final y su espesor influyen en la transmisión del calor. Una alfombra gruesa colocada de pared a pared actúa como un aislante, y por lo tanto es necesaria una mayor temperatura del agua para alcanzar la misma temperatura

2. Climatización invisible Uponor por suelo

superficial en cuanto a un suelo sin alfombra. Por otro lado pavimentos finales aislantes proporcionan una mayor temperatura del suelo. Otros materiales de revestimiento, tales como azulejos, son conductores de calor y requieren temperaturas de agua inferiores.

Para obtener el grado de transmisión de calor del pavimento final, puede utilizarse la siguiente fórmula:

$$1/R = \lambda/d (W/m^2K)$$

Siendo λ = Conductividad térmica
W/mK
d = espesor (m)

Cuanto mayor es el valor 1/R la transferencia de calor es más eficiente.

La resistencia máxima aconsejada del pavimento, para un funcionamiento óptimo del sistema, ha de ser $R=0,15 \text{ m}^2\text{K}/\text{W}$

Ejemplo:

Pavimento de parquet de 14 mm de espesor y con una conductividad térmica de 0,13 W/mK

$$1/R = 0,13 / 0,014 = 10 \text{ W}/\text{m}^2\text{K}$$

2.3.2. Instalación del sistema Uponor con difusores sobre rastreles

Este sistema de calefacción se basa en el montaje de una superficie de aluminio (difusores) clavada sobre la superficie de los rastreles y bajo la tarima. Los difusores transmiten homogéneamente a la tarima el calor aportado por los circuitos. Los circuitos de calefacción discurren insertados en los difusores. El proceso de rastrelado debe realizarse

en primer lugar, procurando una correcta fijación al forjado y una perfecta nivelación de su superficie superior. Se debe rastrelar con una distancia entre rastreles de 20 cm, siempre teniendo la precaución de que unos difusores no se monten sobre los adyacentes para evitar ruidos posteriores durante el funcionamiento de la instalación. La altura mínima de los rastreles ha de ser de 30 mm. Entre el extremo de cada fila de rastreles y una pared debe existir una distancia sin rastrelar mínima de 20 cm para permitir el curvado de las tuberías. Para evitar que la tarima esté en voladizo en los extremos próximos a las paredes se han de colocar dos filas de rastreles, una en cada pared perpendicular al sentido de rastrelado, adheridos a estas paredes a modo de rodapié sobre los que apoyará la tarima.

El aislamiento térmico del sistema se realiza colocando entre filas de rastreles mantas de fibra de vidrio o de poliuretano, el aislamiento debe sobresalir ligeramente de la parte superior de los rastreles de tal manera que al colocar los difusores estos presionen el aislamiento y luego no haya problemas de ruidos debido al choque de los difusores contra los rastreles.

Con el suelo ya rastrelado y aislado debe procederse al clavado de los difusores de aluminio a los rastreles de modo que cada difusor (de dimensiones 1,15 x 0,185 m) esté clavado a dos rastreles distintos para asegurar un correcto apoyo. No prolongar las filas de difusores hasta el límite de las paredes perpendiculares a éstos para permitir el curvado de las tuberías.



Se debe evitar que dos difusores contiguos se superpongan uno encima del otro.

Las tuberías a emplear según este sistema son Uponor eval-PEX 17x2,0. Las tuberías se colocan insertadas en unas aberturas que poseen los difusores y que han sido estampadas a este efecto. Siempre que exista espacio suficiente para ello, trazar circuitos en doble serpentín; en caso de espacios calefactados muy reducidos donde el doble serpentín sea imposible, los circuitos se configurarán en serpentín simple.

Una vez se han colocado los circuitos, se colocará la tarima clavada a los difusores y a los rastreles a través de su plano de contacto. Evitar la colocación de madera con humedad fuera de normativa UNE.



Asegurar un total secado previo del forjado y, en caso de dudas al respecto colocar film antihumedad. Los difusores se pueden montar también sobre dos rastreles, así se evita el posible contacto entre dos difusores contiguos.

2.3.3. Instalación de sistemas Uponor para reforma.

Sistema Uponor para reforma con difusores

Este sistema se caracteriza por el reducido espesor de la capa emisora, tan solo 15 mm.

Está constituido por un panel de poliestireno expandido de dimensión 1200x750x15 mm, el cual incorpora difusores de aluminio que permitirá una separación entre tubos múltiplo de 12,5 cm.

Requisitos constructivos previos.

Superficie de instalación.

Se debe prestar especial atención a que el forjado portante esté limpio y plano, sin irregularidades en la superficie. Si la superficie presenta muchas irregularidades puede ser necesario la aplicación de una capa de nivelación.

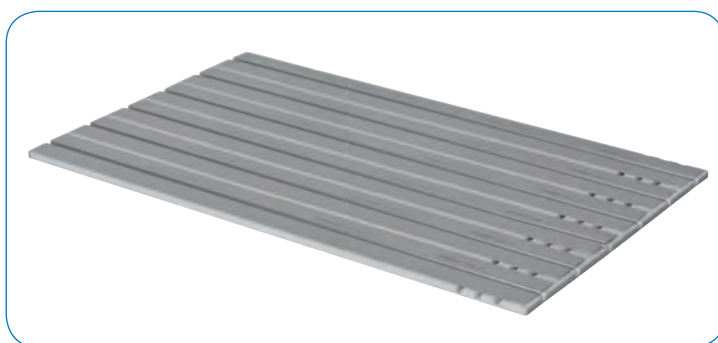
Aislamiento.

Antes de la colocación de la plancha aislante se debe de colocar el film antihumedad en aquellas zonas susceptibles de riesgo de humedades.

Se debe de colar posteriormente el zócalo perimetral de manera que se produzca una separación del sistema con todos los elementos verticales de la obra si se vá a utilizar una capa de mortero. En el caso de colocar el pavimento sobre el sistema de difusores no es necesario la utilización del zócalo perimetral.

Colocación del elemento base.

El lateral más largo del panel se debe colocar siguiendo la pared más



larga de la habitación. La superficie que no pueda cubrirse con los paneles aislantes se recubrirá con los segmentos individuales de dicho panel a los que se les añadirá posteriormente los difusores necesarios.

Los difusores son fácilmente divisibles para la adecuación de los circuitos diseñados. Se recomienda la colocación de circuitos en serpentín simple o doble serpentín.

En este tipo de sistemas es necesario seguir un plano donde se indique la colocación previa de los paneles, antes de instalar la tubería Uponor evalPEX 12x1,7 mm. Se recomienda una longitud aproximada de dichos circuitos de 60 m, para no provocar pérdidas de cargas excesivas.

Mediante una pistola para ranurar podrá moldearse el panel, dándole la forma deseada al canal para poder trazar el circuito según indicaciones del plano.

Se deberá tener la precaución de dejar paso para los tubos de ida y retorno al colector.

La tubería se instala presionandola con el pie en los espacios predisuestos en los difusores.

Se pueden realizar rebajes adicionales en la plancha para permitir el paso del tubo.

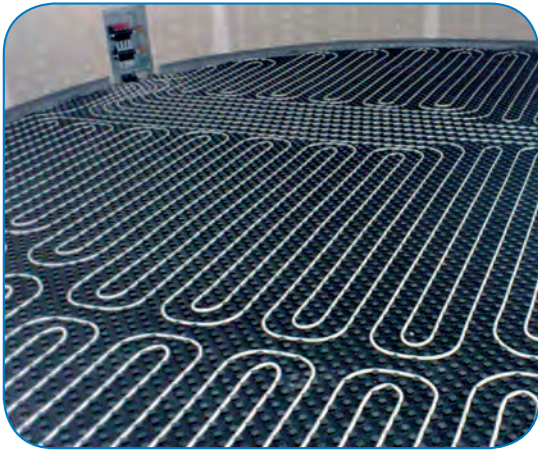
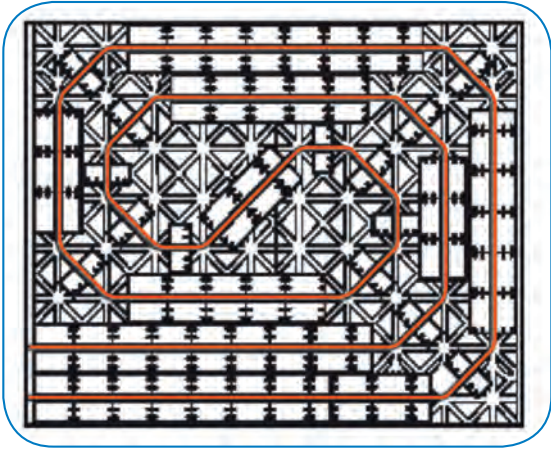
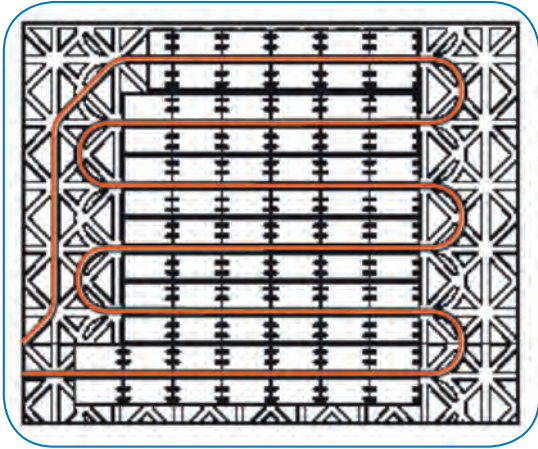
El colector se colocará lo más centrado posible y de él se sacarán los circuitos hacia las direcciones necesarias.

Después de colocar todos los circuitos se procederá a la instalación del recubrimiento del suelo (según instrucciones del fabricante) o vertido de mortero, teniendo la precaución de colocar una capa de film antihumedad encima del sistema, o bien al vertido del mortero para lo cual se seguirán las instrucciones del sistema tradicional.

Finalizado el montaje de la capa emisora se coloca el pavimento, utilizando como sistema de fijación a la capa emisora el sistema habitual para el pavimento escogido.

2. Climatización invisible Uponor por suelo

Ejemplo de instalación en
serpentín simple y en espiral:



Sistema Uponor Minitec para renovación

Uponor Minitec ha sido desarrollado en especial para la rehabilitación de edificios antiguos, ya que aquí es especialmente importante que el peso y la altura no sean muy elevados. Así, este sistema extraplano permite aprovechar todas las ventajas de la Climatización Invisible (comodidad térmica, máxima higiene y baja temperatura del agua impulsada). La colocación sobre una estructura de vigas de madera requiere una especial preparación del sustrato. Para ello es especialmente importante consultar las recomendaciones de los fabricantes de los morteros autonivelantes.

Para la estructura del suelo hay que tener en cuenta los requisitos del aislamiento térmico y acústico.

- Zócalo perimetral Uponor Mini
- Panel portatubos Uponor Mini
- Tubo Uponor Eval PE-X 9,9 x 1,1 mm

Los paneles portatubos Uponor son estables y se pueden pisar, y garantizan una instalación rápida y económica de los tubos Uponor eval-Pex, ya que basta una sola persona para colocarlos. Se pueden utilizar sea cual sea la forma de la habitación y no es necesario que lleguen justo hasta el borde. En las puertas no son necesarias transiciones con elementos de compensación.

Este panel cuenta con orificios perforados en los tetones y espacios intermedios que sirven para que, una vez colocado el tubo, la masa

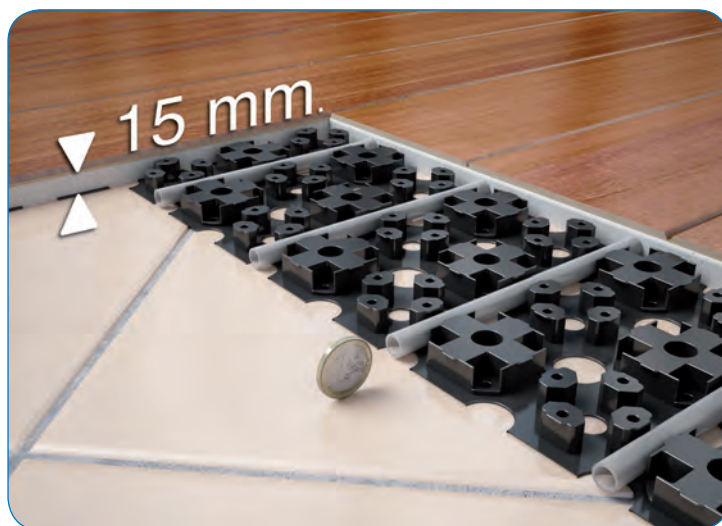
niveladora penetre bien y se adhiera directamente al sustrato. Además, la parte posterior del panel tiene una capa adhesiva, lo que también permite pegar el sistema al sustrato durante la instalación. Para un sellado seguro en la unión con la pared se utiliza el zócalo perimetral.

La capa de nivelación se aplica justo hasta cubrir los tetones, de manera que la altura de la instalación resultante es de solo 15 mm. Tras un corto periodo de secado, se puede colocar directamente encima el pavimento definitivo que se desee. Debido a la cercanía entre el tubo y el revestimiento, el tiempo de calentamiento o enfriamiento es muy corto, lo que permite una rápida regulación.

Si se coloca Uponor Minitec sobre suelos antiguos de madera, previamente habrá que aplicar una masa niveladora de al menos 5 mm. También se puede utilizar sobre asfalto fundido. A continuación, se colocará el panel portatubos.

Los tubos flexibles eval-Pex 9,9 x 1,1 se pueden colocar en ángulos de 90° y 45° y se fijan de forma rápida y sencilla en el panel Uponor Mini.

Los orificios de los tetones garantizan una unión sólida con el sustrato pretratado. Así se obtiene una base óptima para la posterior colocación de baldosas, parquet o suelo laminado.



2. Climatización invisible Uponor por suelo

Condiciones de instalación Sustrato portante

Antes de realizar el suelo, deben estar montadas las ventanas y puertas exteriores y terminado el enlucido de las paredes y el montaje de las instalaciones técnicas del edificio, así como los cercos de las puertas y el enlucido de las ranuras para tubos. Todos los elementos en contacto con el suelo deben estar en su sitio. Para las capas de nivelación se seguirá la documentación del fabricante.

Para recibir la capa de nivelación, el sustrato portante (pavimento antiguo) deberá estar suficientemente seco y su superficie lisa. No deberán asomar salientes, tuberías, cables ni similares. Si se detectan grietas en el sustrato, deberán subsanarse adecuadamente.

El solador deberá comprobar la capa de distribución de la carga y reparar adecuadamente las grietas.

Capas de nivelación

Si el sustrato portante no cumple las tolerancias de planitud exigidas, será necesario nivelarlo mediante una capa de nivelación apropiada. Este requisito es aplicable para los pavimentos y suelos de madera.

Por ejemplo, no es inusual que los suelos de tarima en los edificios antiguos estén dañados y sea necesario sanearlos. Un requisito para cualquier medida que se tome es que las tablas estén "sanas", asienten bien y sean resistentes. Atornillando los tabloncillos se puede solucionar parte de las irregularidades.

El "balanceo" del suelo de madera no puede solucionarse con capas

de nivelación o capas secas de distribución de la carga.

Las grietas o agujeros de los nudos de los tabloncillos deberán taparse.

Como capa de nivelación se utilizará una masilla niveladora después de lijar la tarima saneada y aplicar una capa base. El grosor de la nivelación puede ser de 3-15 mm. Para que el suelo de madera pueda "trabajar" en los casos indicados, habrá que garantizar la ventilación inferior, por ejemplo, mediante ranuras de ventilación en la zona del rodapié.

El sustrato debe estar seco, ser estable y resistente, ofrecer adherencia y no presentar partículas sueltas. Los tabloncillos deben estar bien fijados al envigado y machihembrados entre sí. No deben moverse ni ceder al peso, y en caso necesario deberán atornillarse. Utilizar masas de emplaste apropiadas (siguiendo las indicaciones del fabricante).

Juntas y zócalo perimetral

El zócalo perimetral desempeña una importante función entre la capa de distribución de la carga y los elementos verticales (para formar la junta perimetral).

En general deberá comprobarse la junta perimetral existente y prolongarla hasta la altura de la capa de nivelación y el nuevo revestimiento con el zócalo perimetral Minitec.

Las bandas aislantes perimetrales deben ir desde el sustrato portante hasta la superficie del revestimiento. Si sobresale la banda aislante, se pueden eliminar los restos una vez colocado el revestimiento del suelo.

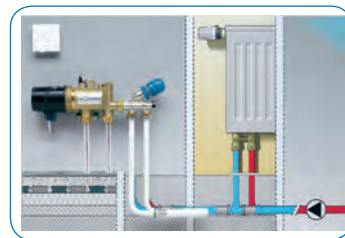
Colocación del panel.

El panel debe colocarse cubriendo toda la zona a climatizar, aprovechando la propiedad autoadhesiva de los paneles, pegando estos sobre el estrato portante.

Mini Grupo Push 12 AC

Este grupo impulsa, mezcla y distribuye el agua. Tiene una potencia de 2 KW.

(Ver características técnicas en documentación técnica del producto.)



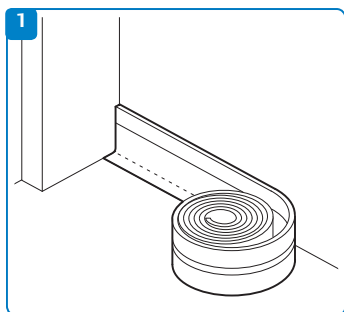
El sistema Minitec permite realizar reformas parciales en una vivienda de forma que conviven el antiguo sistema de radiadores con el sistema de suelo radiante, para ello hay que seguir los siguientes pasos:

1. Desconectar el radiador a sustituir de la red de tuberías del sistema existente.
2. Cortar las tuberías de cobre (entrada y salida a radiador al mismo nivel).
3. Colocar el mini grupo de impulsión.
4. conectar las tuberías de cobre al mini grupo de impulsión mediante los adaptadores que se suministran con el grupo.
5. Repetir los pasos del apartado anterior.

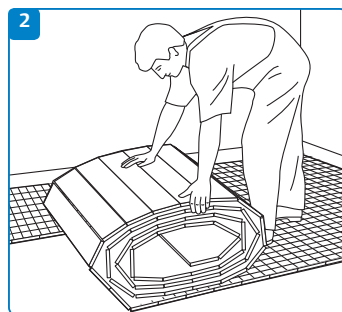
2.4. Guía rápida de instalación

2.4.1. Sistema tradicional con mortero

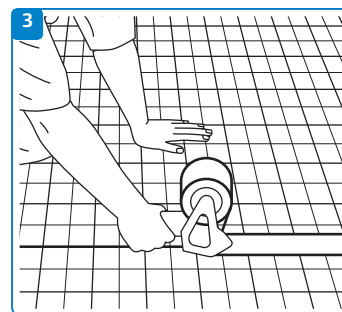
Fases principales de la instalación del rollo aislante en suelos



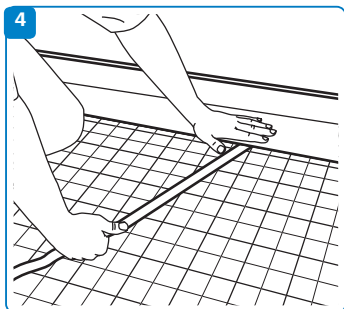
Colocar el zócalo perimetral



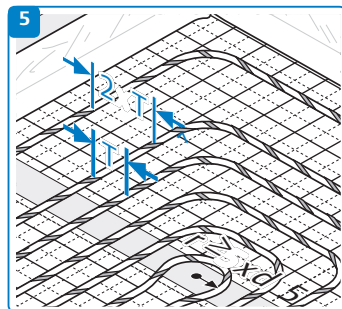
Colocar el rollo aislante Uponor Innova-Autofijación en tiras longitudinales en la estancia, alineando la cuadrícula preimpresa.



Sellar los paneles con cinta de unión.



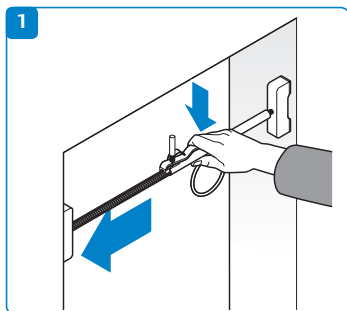
Realizar el sellado a lo largo del borde de la estancia con la tira de PE del zócalo perimetral y la cinta adhesiva.



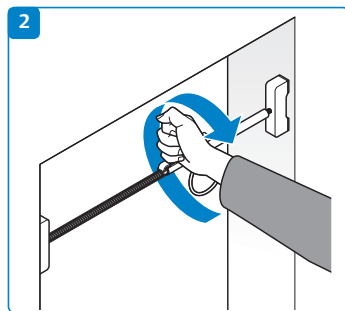
Colocar la tubería y fijarla al panel mediante una ligera presión.

2. Climatización invisible Uponor por suelo

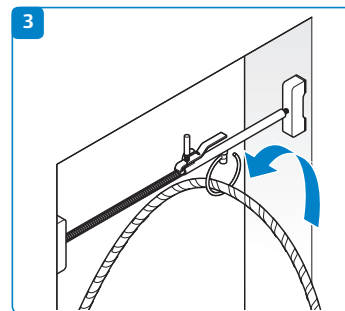
Fases principales del montaje del accesorio de soporte de la tubería para puertas



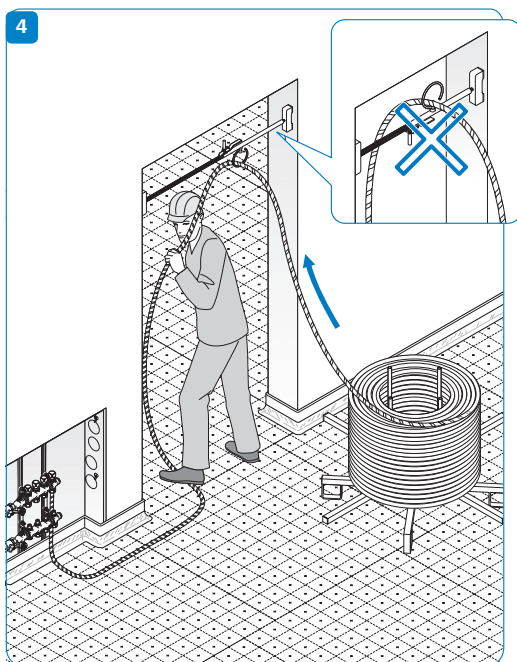
1 Colocar el accesorio de soporte de la tubería Uponor Innova-Autofijación sobre el falso marco de la puerta.



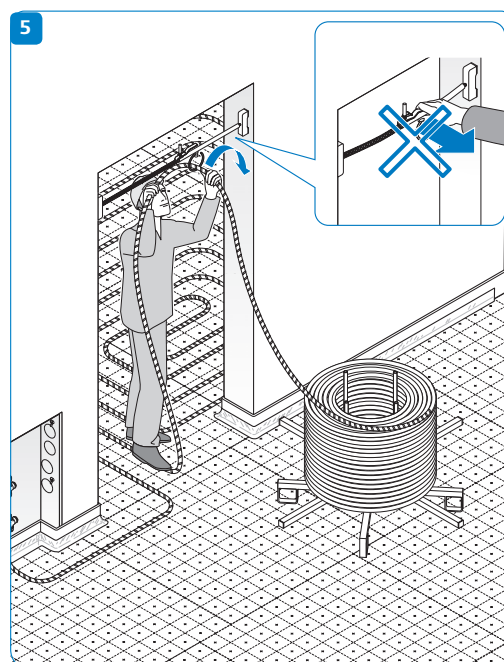
2 Después de encontrar la posición correcta (alineamiento y anilla hacia abajo), se debe bloquear el accesorio.



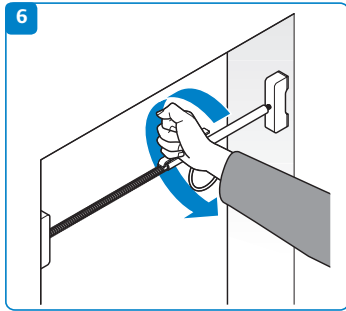
3 Introducir la tubería Uponor Innova-Autofijación a través de la anilla.



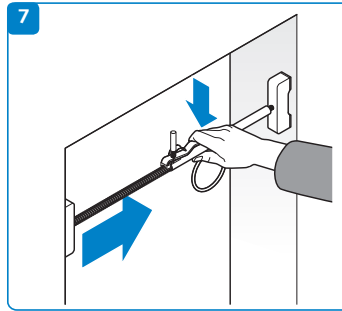
4 Iniciar la instalación de la tubería Uponor Innova-Autofijación después de haber colocado el desbobinador en la estancia colindante.



5 Deslice la tubería Uponor Innova-Autofijación por el anillo del accesorio; no intente retirar el accesorio.

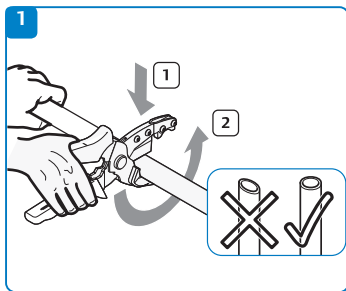


Desbloquear el accesorio.

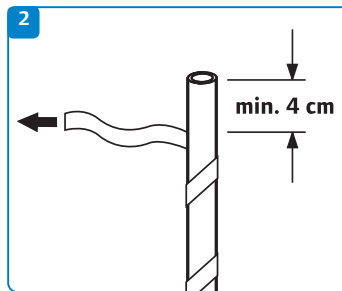


Retirar el accesorio del falso marco para la instalación posterior.

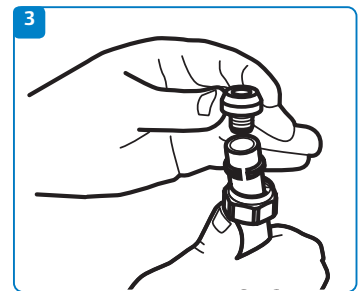
Fases principales de la conexión de la tubería al colector de distribución



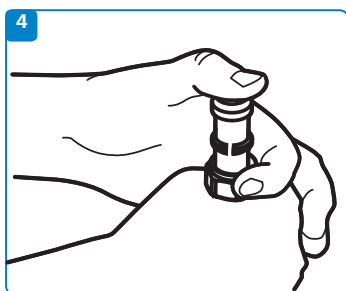
Cortar la tubería en ángulo recto con una tijera cortatubos. Los bordes deben ser rectos y sin imperfecciones.



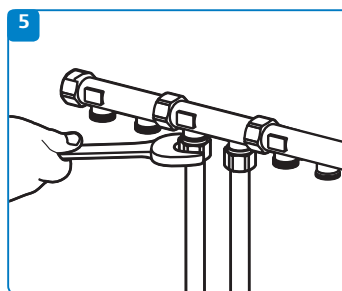
Retirar y cortar al menos 4 cm de la cinta de autofijación en un extremo de la tubería.



Introducir la junta y, a continuación, el anillo con tope en el extremo de la tubería.



Presionar manualmente la inserción de la tubería hasta alcanzar el tope mecánico. Si la fuerza manual no es suficiente, se puede utilizar un martillo de plástico.



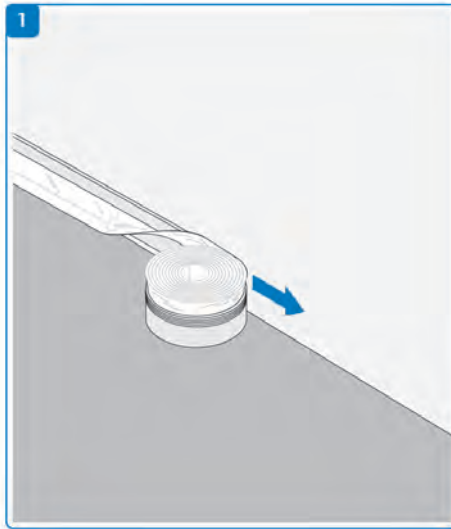
Conectar la tubería al colector y apretar la tuerca a mano. Se puede apretar con una llave hasta advertir un notable aumento del momento de torsión.

Atención

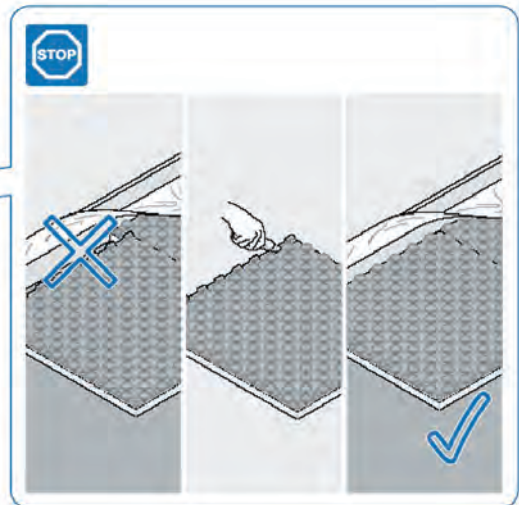
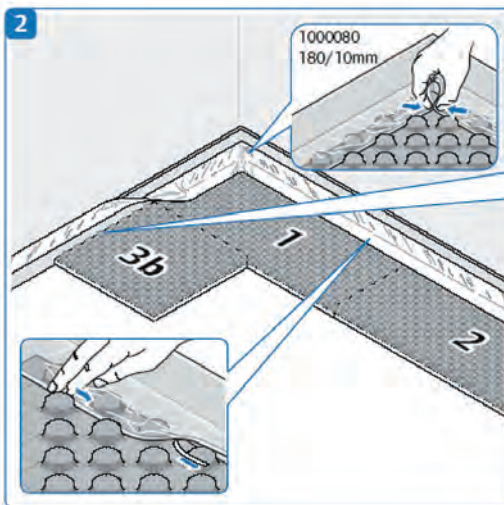
Con los adaptadores de anillo con tope a rosca se deben utilizar siempre inserciones. Si el adaptador queda suelto, es necesario utilizar un nuevo anillo con tope. No está permitido utilizar el anillo con tope usado.

2. Climatización invisible Uponor por suelo

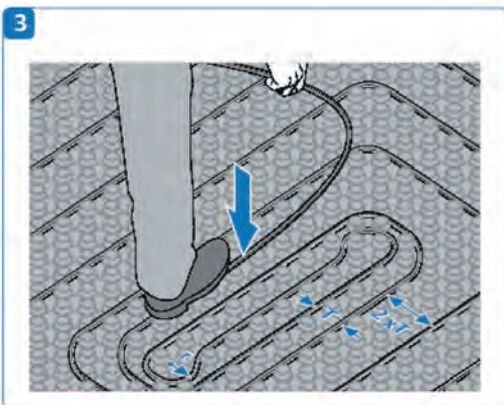
2.4.1. Sistema tradicional con mortero



Colocar el zócalo perimetral

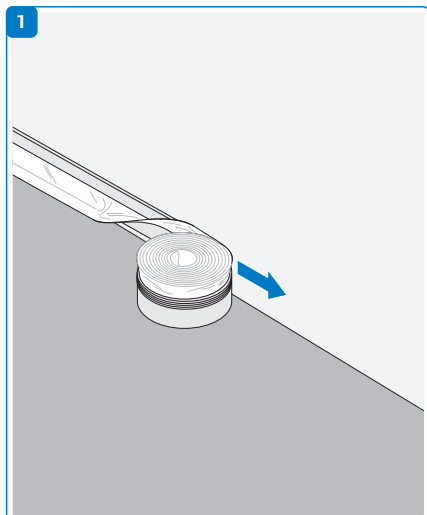


Instalar el panel aislante y cubrir con el faldón protector del zócalo.

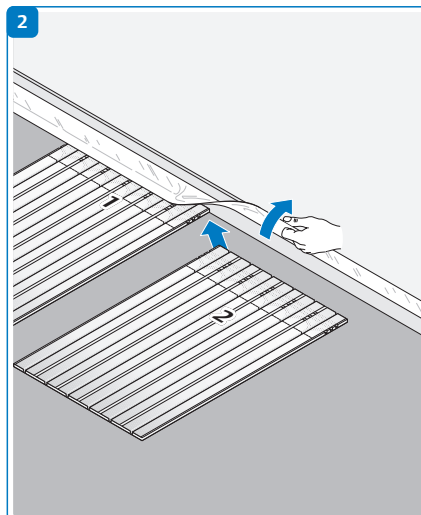


Instalar la tubería

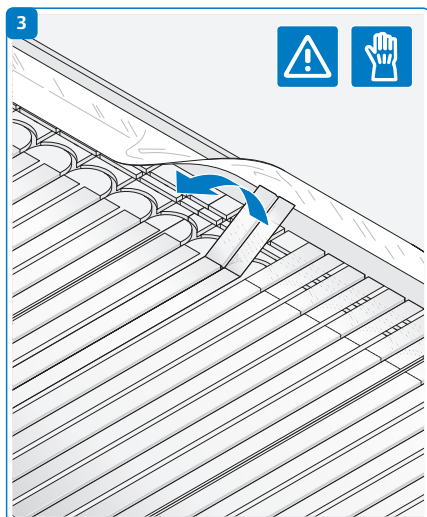
2.4.2. Sistema para difusores



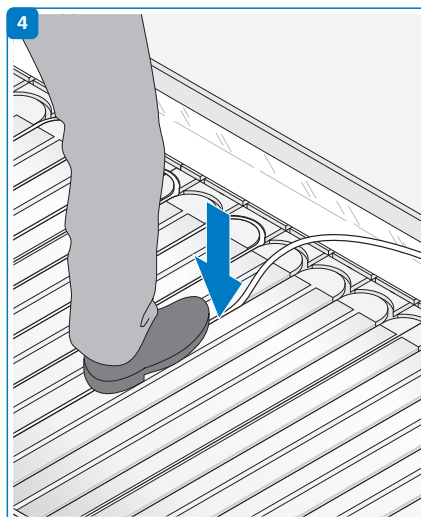
Colocar el zócalo perimetral



Colocar el panel aislante con difusores



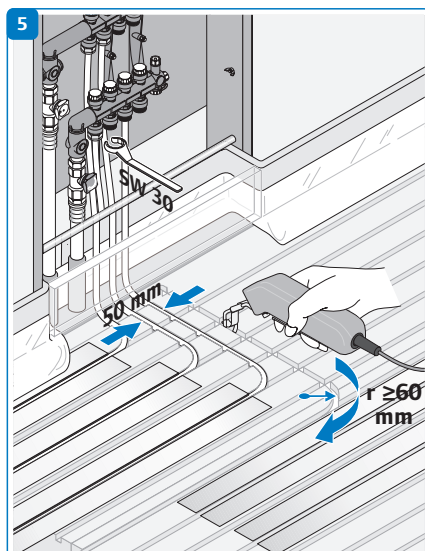
Retirar los segmentos de los difusores sobrantes.



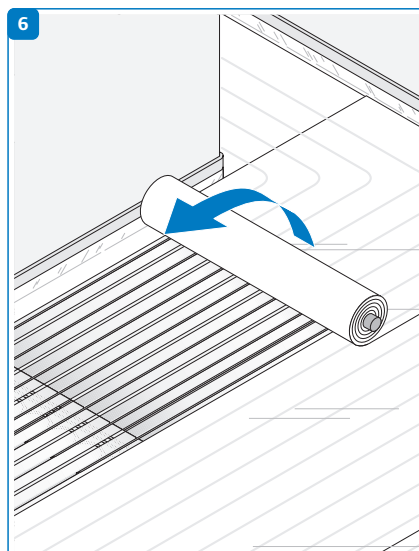
Instalar la tubería

2. Climatización invisible Uponor por suelo

2.4.2. Sistema para difusores (continuación)



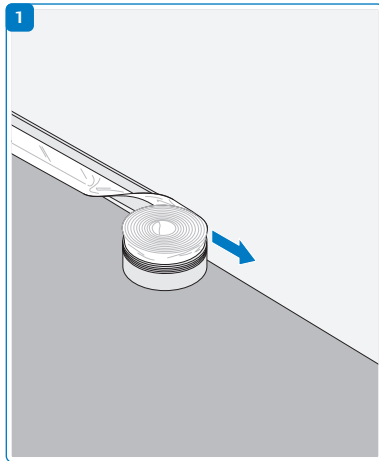
Ranurar el panel para facilitar la conexión del tubo al colector.



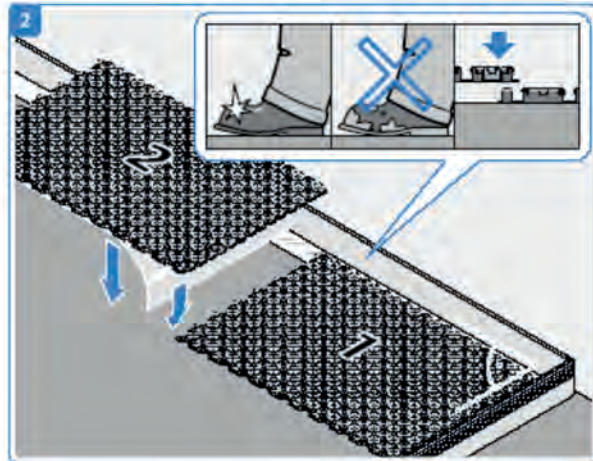
Colocar el film plástico sobre los difusores.

2.4.3. Sistema Minitec

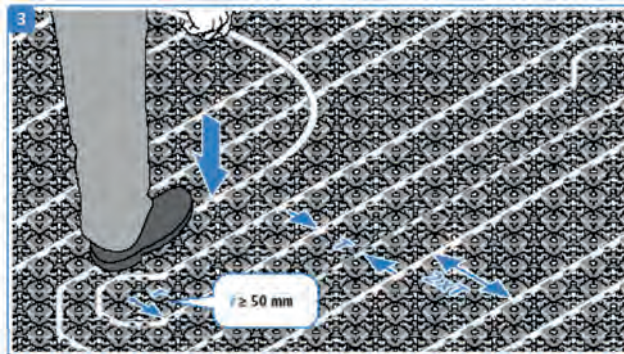
Pasos del montaje reforma total



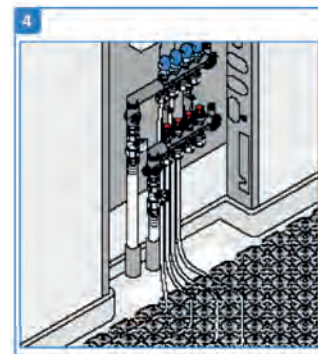
Colocar el zócalo perimetral



Instalar el panel adhesivo sobre el pavimento antiguo o solera



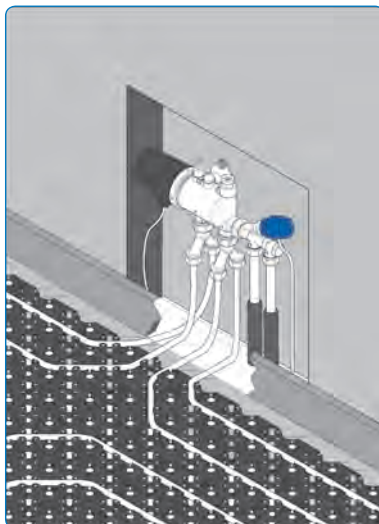
Instalar el tubo



Conectar a colectores

Pasos de montaje reforma parcial

Repetir los pasos del sistema anterior (1, 2, 3)



3. Concepto para el diseño y cálculo

3.1. Principales definiciones

Previo a la instalación de los sistemas de Climatización Invisible por suelo se recomienda la elaboración de un estudio técnico. Esto facilitará la instalación y la selección correcta de los materiales adaptados a los requerimientos específicos.

Dicho estudio debería contar con:

- Balance de cargas térmicas de la vivienda a climatizar.
- Informe de caudales y pérdidas de carga de la instalación.
- Esquema de principio de ésta y planos donde se localicen los colectores y los circuitos emisores con sus longitudes y separación entre tubos correspondientes.

Es importante recordar que la instalación de aislamiento térmico en el edificio según el CTE y de sombreado exterior para puertas y ventanas acristaladas (acompañado de su uso adecuado) evitará el consumo excesivo de energía durante todo el año y asegurará el funcionamiento ideal del sistema de climatización.

La norma UNE EN 1264 partes 1-4 especifica los requisitos de diseño e instalación de los sistemas de calefacción por suelo radiante. La norma se refiere exclusivamente a los sistemas de calefacción por suelo alimentados por agua caliente u otros fluidos calefactores distintos del agua, en edificios de viviendas, oficinas y demás, cuyo uso sea asimilable al de los edificios de vivienda.

Para el cálculo de cualquier sistema de climatización invisible habrá que tener en cuenta lo especificado en la norma UNE EN 1264.

Dicha norma:

- 1.- Establece las definiciones y símbolos.
- 2.- Indica los elementos que influyen en la determinación de la potencia térmica.
- 3.- Establece el método de dimensionamiento.
- 4.- Establece las condiciones de instalación del sistema.

3.1.1. Definiciones generales

Instalación de calefacción por suelo radiante.

Instalación que consta de un suelo radiante que emite calor, distribuidores del circuito de calefacción y equipos de regulación o control.

Temperatura ambiente nominal (θ_a) Se considera la temperatura representativa para la determinación del confort térmico y es utilizado para el método de cálculo. Es la temperatura resultante que se define como la media de la temperatura de aire seco y la media de la temperatura radiante en el centro de la habitación.

Superficie de suelo radiante.

Es el área de suelo cubierta por el sistema de calefacción, comprendido entre los tubos exteriores con relación a los bordes exteriores del sistema con el añadido de una banda complementaria de anchura igual a la mitad de la separación entre tubos pero sin exceder de los 0,15 m.

Zona periférica.

Superficie de suelo que está calentada a una temperatura más alta y, generalmente es una superficie de 1 m de anchura, como máximo que se extiende a lo largo de las paredes exteriores. No es una zona de permanencia.

3.1.2. Tipos de estructuras

Sistemas con los tubos dentro de la placa TIPO A y C. Son sistemas en los que los tubos calefactores están total o parcialmente metidos dentro de la placa.

Sistemas con los tubos debajo de la placa TIPO B. Son sistemas en los cuales los tubos calefactores están situados en la capa de aislamiento térmico debajo de la placa.

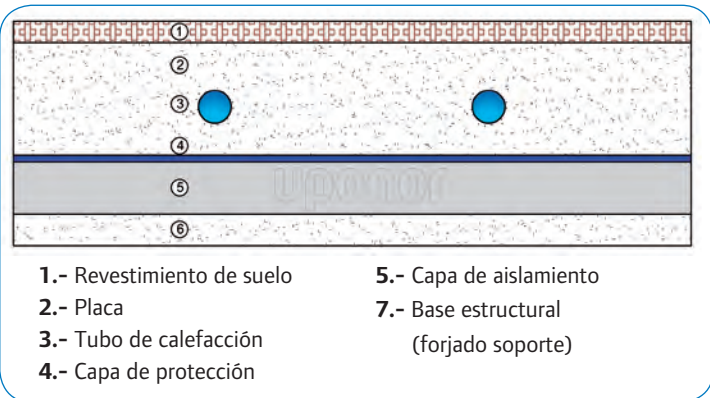
Sistemas con secciones planas (análogo al tipo B). Son sistemas con circulación paralela y/o flujo transversal en toda la superficie.

TIPO E. Sistemas con los tubos embebidos en el forjado.

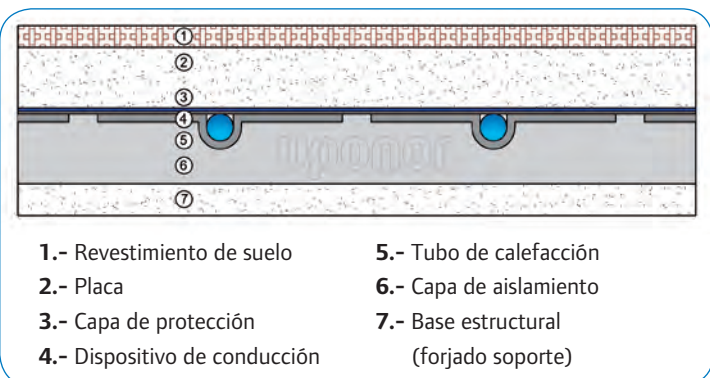
TIPO F. Sistemas con tubos capilares embebidos en una capa cercana a la superficie.

TIPO G. Sistemas con el tubo alojado en una estructura de madera.

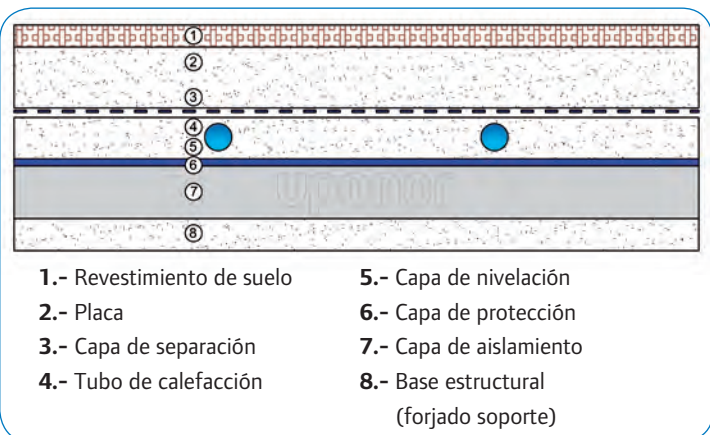
Tipo A y C.



Tipo B.



Con secciones planas



3. Concepto para el diseño y cálculo

3.1.3. Potencia térmica

Densidad de flujo térmico (q).

Flujo térmico dividido por la superficie.

Densidad de flujo térmico límite (q_c).

Densidad de flujo térmico a la cual se alcanza la temperatura máxima admisible de la superficie de suelo.

Densidad de flujo térmico nominal (q_N).

Densidad de flujo térmico límite que se alcanza sin el recubrimiento del suelo.

Densidad de flujo térmico de diseño (q_{des}).

Flujo térmico dividido por la superficie de suelo radiante teniendo en cuenta la temperatura de superficie de suelo admisible, necesario para alcanzar la potencia térmica de diseño.

Potencia térmica del suelo radiante (Q_F).

Suma de los productos de las superficies de suelo radiante por las densidades de flujo térmico de diseño correspondientes.

3.1.4. Temperatura superficial

Temperatura máxima de la superficie del suelo ($\theta_{F,max}$).

Es la temperatura máxima admisible por razones fisiológicas, que se emplea para el cálculo de las curvas límite, que se puede dar en un punto de la zona periférica o en la de permanencia, dependiendo del uso particular, para una caída de temperatura del fluido calefactor $\sigma=0$.

Temperatura media de la superficie del suelo ($\theta_{F,m}$).

Temperatura media superficial

Desviación media de la temperatura de superficie con la ambiental.

Diferencia entre la temperatura media de la superficie del suelo $\theta_{F,m}$ y la temperatura ambiente nominal θ_i . Esta diferencia determina la densidad de flujo térmico.

3.1.5. Temperatura del fluido calefactor

Desviación media de la temperatura aire-agua ($\Delta\theta_H$).

Desviación media logarítmica entre las temperaturas del fluido calefactor y la temperatura nominal en el interior de la habitación.

Temperatura del fluido calefactor (θ_m).

Temperatura media entre la temperatura de ida y la de retorno definida como $\theta_i + \Delta\theta_H$

Caída de temperatura (σ).

Diferencia entre las temperaturas de ida y de retorno de un fluido calefactor en un circuito de calefacción.

3.1.6. Curvas características

Curva característica básica. Curva que da la relación, válida para todos los sistemas de calefacción por suelo radiante e independientemente de cualquier sistema especial, entre la densidad de flujo térmico y la desviación media en la temperatura de superficie con la temperatura ambiental.

Campo de curvas características.

Curvas que representan, para un sistema dado, las relaciones entre la densidad de flujo térmico (q) y la desviación media de la temperatura ($\Delta\theta_H$) para distintas resistencias térmicas de revestimiento de suelo.

Curvas límites. Curvas que, en el campo de curvas características, muestran los diferentes límites de la densidad de flujo térmico en función de la desviación media de temperatura y las características de revestimiento de suelo.

3.1.7. Emisión térmica

Para establecer la máxima emisión térmica de un sistema de suelo radiante habrá que referirse a la norma UNE EN 1264-2. La citada norma establece una curva característica base que fija la relación entre la densidad de flujo térmico (q) en W/m^2 y la temperatura media de la superficie del suelo ($\theta_{F,m}$) en $^{\circ}C$ y es aplicable a toda la tipología de sistemas radiantes.

Quedando establecida la relación entre ellas de la siguiente manera:

$$q=8,92x(\theta_{F,m} - \theta_i)^{1,1}$$

Considerando que la temperatura máxima del pavimento en la zona de ocupación está establecida en 29°C y la temperatura ambiente normalmente es considerada de 20°C, la potencia máxima sería:

$$q = 8.92 \times (29 - 20)^{1.1} \approx 100 \text{ W/m}^2$$

Este valor, es suficiente para la mayoría de los edificios. Para aquellos locales con mayores pérdidas térmicas, la norma permite crear zonas "perimetrales", definidas como no ocupadas, con un máximo de 1 m de anchura, las cuales pueden alcanzar una temperatura superficial de 35°C. Entonces

$$q = 8.92 \times (35 - 20)^{1.1} \approx 175 \text{ W/m}^2.$$

Las curvas características básicas de los diferentes sistemas radiantes son:

$$\text{Suelo frío: } q = 7 \times (\theta_{F,m} - \theta_i)$$

$$\text{Techo frío: } q = 8.92 \times (\theta_{F,m} - \theta_i)^{1.1}$$

$$\text{Techo caliente: } q = 6 \times (\theta_{F,m} - \theta_i)$$

$$\text{Pared fría: } q = 8 \times (\theta_{F,m} - \theta_i)$$

$$\text{Pared caliente: } q = 8 \times (\theta_{F,m} - \theta_i)$$

Temperaturas límites recomendadas para la superficies:

Suelo: La temperatura mínima de suelo recomendada es de 18°C, aunque siempre habrá que tener en cuenta la temperatura de rocío del aire para que no se produzcan condensaciones.

Pared: la temperatura máxima para el sistema de calefacción será de 40°C, mientras que en verano la temperatura mínima vendrá

determinada por la temperatura de rocío.

Techo: Para este tipo de sistema el criterio a adoptar será el de la "asimetría radiante" que debe ser inferior a 5°C en calor y 14°C en frío para aportar una sensación de confort (menos del 5% de los ocupantes insatisfechos). Para el cálculo de la asimetría radiante, si tomamos un local de dimensiones 2,4x4,8 m, altura 2,7 m, de acuerdo con la norma ISO EN 7726 se asume un factor de 0,42 para el techo. Haciendo la hipótesis de que todo el techo esta a la misma temperatura y que la temperatura ambiente es 20°C, tendríamos:

$$0,42 \times \theta_f + ((1 - 0,42) \times 20) - 20 < 5^\circ\text{C}$$

Esto significa que la temperatura media del techo deberá ser inferior a 32°C.

En el caso de refrigeración si suponemos que la temperatura ambiente es de 25°C, el cálculo será:

$$0,42 \times \theta_f + ((1 - 0,42) \times 25) - 25 < -14^\circ\text{C}$$

Esto significa que la temperatura mínima teórica del techo será de 8°C, aunque el límite real será la temperatura de rocío del aire.

3.2 Diseño

El diseño de la instalación ha de realizarse según las especificaciones de la normativa UNE EN 1264 Parte 3.

3.2.1. Principios básicos.

A continuación se procede a describir los principios básicos que se recogen en la misma:

Desviación media de temperatura aire-agua $\Delta\theta_H$

Permite tener en cuenta el efecto de la caída de la temperatura.

Curva característica de rendimiento

Es la relación entre la densidad de flujo térmico de un sistema y la desviación media de la temperatura aire-agua.

3. Concepto para el diseño y cálculo

Conjunto de curvas características del sistema

Representan la relación entre la densidad de flujo térmico y la desviación media de temperatura aire-agua para distintas resistencias térmicas del revestimiento de suelo.

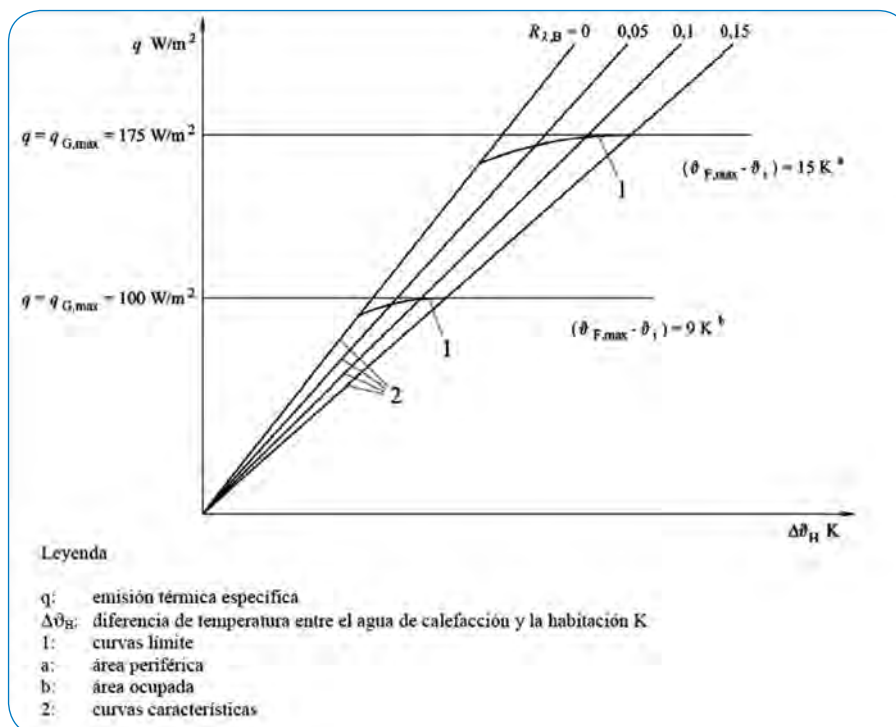
La familia de curvas características de un sistema de suelo radiante con un paso específico T debe comprender como mínimo 4 casos, siendo uno de ellos el

de una resistencia térmica del recubrimiento de suelo ($R_{\lambda B}=0$)

Curvas límites

Las curvas límites en el conjunto de las curvas características dan la relación existente entre la desviación media de la temperatura aire-agua y la densidad de flujo térmico para la caída de temperatura en el caso límite, cuando $\sigma=0$ y a la cual la temperatura máxima de la superficie de suelo alcanza

el valor máximo fisiológicamente admisible θ_{Fmax} (29°C para las zonas de permanencia o habitualmente ocupadas y 35°C para las zonas periféricas). Dichas curvas se utilizan para calcular las densidades de flujo térmico y las desviaciones de temperatura asociados, así como la temperatura de ida máxima admisible.



3.2.2. Condiciones borde y límites

Tubos de alimentación para las habitaciones contiguas

Los tubos que pasan a través de las habitaciones adyacentes (tubos de alimentación) se consideran en la calefacción si se puede tener en cuenta el tipo de uso del mismo. La potencia térmica de los tubos de alimentación puede tenerse en cuenta también para las habitaciones adyacentes.

Aislamiento térmico descendente.

Para limitar la emisión de calor hacia la habitación situada inmediatamente debajo, la resistencia térmica de las capas situadas debajo del sistema de suelo radiante deberán cumplir con la siguiente tabla:

	Habitación calentada inferiormente	Habitación no calentada o calentada intermitentemente por debajo o directamente en el terreno*	Temperatura del aire exterior debajo		
			Temperatura exterior de diseño o nominal Td ≥ 0° C	Temperatura exterior de diseño o nominal 0°C > Td ≥ -5°C	Temperatura exterior de diseño o nominal -5°C > Td ≥ -15°C
Resistencia Térmica (m²K/W)	0,75	1,25	1,25	1,5	2,0

* con un nivel freático de agua ≤ 5m el valor debería aumentarse

La resistencia térmica de las planchas de aislamiento se calculará de acuerdo con la fórmula:

$$R_{\lambda_{ins}} = \frac{S_{ins}}{\lambda_{ins}} \quad (4)$$

Donde:

S_{ins} es el espesor efectivo de la capa de aislamiento en m

λ_{ins} es la conductividad térmica de la capa de aislamiento en W/mK.

Para paneles de aislamiento preformados el espesor medio efectivo se calculará haciendo una media ponderada en función de las superficies relativas de los diferentes espesores.

3. Concepto para el diseño y cálculo

3.2.3 Parámetros

En la normativa UNE EN 1264-3 se especifica la metodología de cálculo de los parámetros que a continuación se describen.

Densidad de flujo térmico (de diseño) q_{des}

Ha de ser igual a la pérdida de calor nominal de una habitación calentada por el suelo (calor que se desprende por unidad de tiempo, hacia el exterior), dividida entre la superficie del suelo. La potencia térmica de la superficie total cubierta por los tubos Q_t de la instalación será proporcional a la longitud de estos.

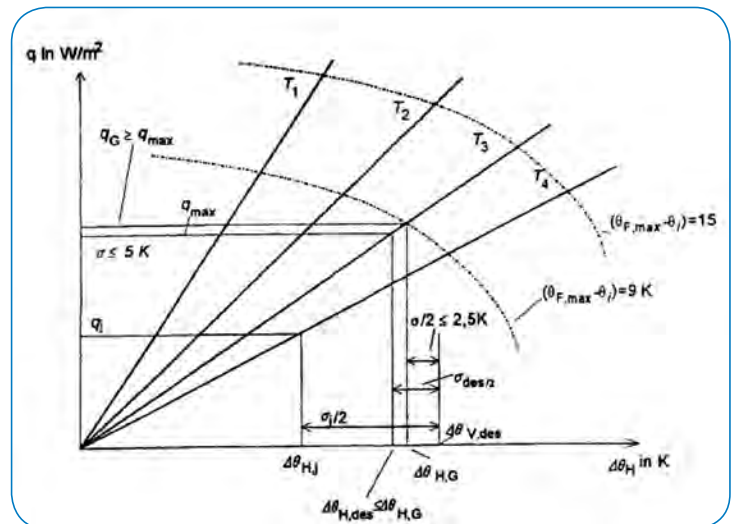
Temperatura de ida (de diseño)

La temperatura de ida de diseño se determina para la habitación que tenga la más alta densidad de flujo térmico de diseño q_{max} (excluidos

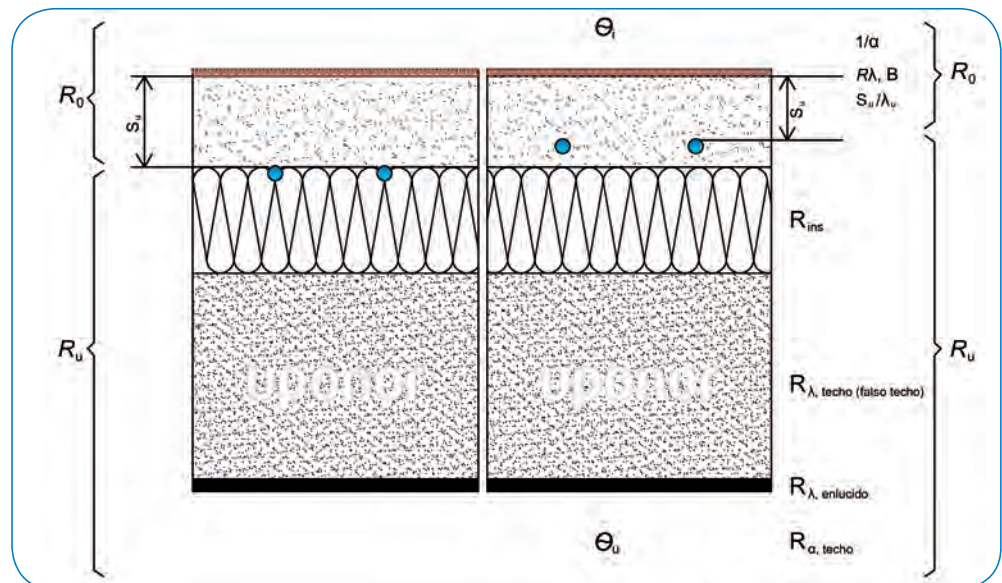
los cuartos de baño). En dicha habitación la caída de temperatura será σ se toma menor o igual que 5K. y el paso del tubo será aquel con el cual q_{max} permanezca inferior o igual a la densidad de flujo térmico límite q_G .

Cálculo (de diseño)

El caudal m_H dependerá entre otros de la resistencia a la transmisión térmica de la estructura del suelo y las resistencias térmicas de conducción y convección.



Construcción esquemática de un falso techo con una calefacción de suelo radiante por agua.



3.2.4. Zonas periféricas.

Las zonas periféricas con temperatura de superficie más alta (hasta 35°C como máximo) están situadas generalmente a lo largo de los muros exteriores con una anchura máxima de 1m.

Su diseño se realiza por medio de una curva límite más alta. La caída de temperatura en la zona periférica debe ser tal que, si su circuito está en serie con el de la zona de permanencia, la desviación de temperatura aire-agua de ida, calculada a partir de la curva límite más baja, no se supere debido a la entrada en la zona de permanencia del fluido calefactor procedente de la zona periférica.

3.3 Aspectos a tener en cuenta en el diseño

3.3.1. Diseño de circuitos de climatización

En climatización, el diseño aconsejado de los circuitos es, o bien el doble serpentín o el espiral. Según estas configuraciones las tuberías de ida y de retorno siempre son contiguas, estando además siempre la tubería más caliente próxima a la más fría. Estos diseños aseguran una homogeneización de la emisión térmica.

El doble serpentín es recomendable especialmente en locales cuya planta posea una forma geométrica compleja.

La configuración en espiral se recomienda allí donde la planta a climatizar posea una forma geométrica sencilla; tiene como ventaja curvas menos pronunciadas lo cual facilita la instalación.

La instalación de los circuitos se puede realizar desenrollando manualmente los rollos o de una forma mucho más rápida utilizando un desbobinador.

Para calefacción, en algunos casos, se puede utilizar el diseño de serpentín simple.

Se recomienda que cada local (dormitorio, cocina, etc.) sea climatizado por circuitos independientes. De este modo se posibilita la regulación de temperaturas de cada estancia de forma independiente.

Previo al diseño de circuitos han de medirse las áreas que van a climatizar cada uno de los circuitos. Posteriormente debe medirse la distancia existente entre el área a climatizar y el colector para conocer la longitud total de los circuitos.

3.3.2. Dimensión de la tubería y separación entre tubos

Dependiendo del tipo de sistema a instalar se elegirá la dimensión de tubería correspondiente, así como el paso de tubo necesario para obtener la potencia térmica necesaria.

Para calefacción se considera habitual una separación de 20 cm y para climatización una separación de 15 cm. (excepto en baños con 10 cm.)

En caso de utilizar un sistema de difusores, consultar la distancia entre tuberías.

En todos los sistemas Uponor para Climatización Invisible por suelo radiante el tipo de tubería emisora y la separación entre tubos son

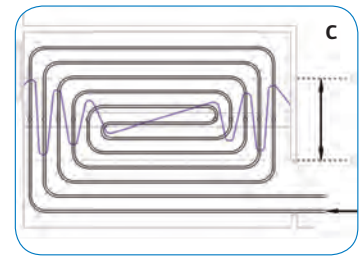
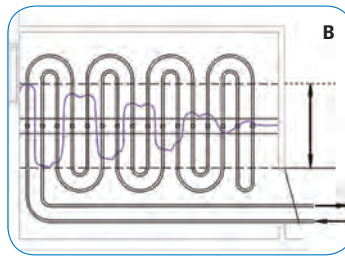
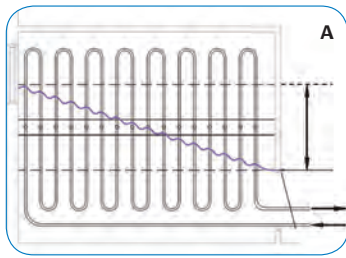
factores de diseño que permanecen constantes a lo largo de toda la instalación.

La selección del tipo de tubería Uponor eval-PEX se realiza teniendo en cuenta que las pérdidas de carga y el caudal total no determinen la necesidad de bombas demasiado potentes. Es usual en suelos radiantes para vivienda utilizar Uponor evalPEX 16x1,8.

La longitud máxima de los circuitos emisores viene determinada por:

- La longitud máxima de los rollos de Uponor evalPEX.
- La potencia de la bomba de la instalación (punto de funcionamiento de la instalación por debajo de alguna de las curvas características de la bomba).
- Circuitos de longitud muy reducida que puedan dificultar el equilibrado hidráulico de la instalación, si en la misma están presentes circuitos de longitudes elevadas. Este tipo de circuitos son fáciles de realizar y distribuyen el calor de una manera más uniforme sobre la superficie del suelo. Las variaciones de temperatura en estos circuitos son mínimas. Estos circuitos se adaptan a cualquier tipo de estructura y son fácilmente modificables en caso de que sea necesario. La relación existente entre las longitudes del circuito más largo y el más corto de la instalación ha de ser de 1:4, teniendo en cuenta la limitación de 120 m de longitud como máximo para un circuito.

3. Concepto para el diseño y cálculo



Los circuitos representados en el gráfico A se emplean en habitaciones de pequeñas dimensiones. Teniendo en cuenta el reducido radio de curvatura de los tubos, se recomienda el uso de un tubo muy flexible como Uponor EvalPex. La configuración en espiral del gráfico C, es una variación de la configuración del gráfico B y es la recomendada para la mayoría de los suelos radiantes con prestaciones de calefacción en la vivienda.

Temperatura del agua en función de la dimensión de la tubería

En este manual, Uponor recomienda el uso de tubería de 16x1,8 mm en las instalaciones de climatización invisible por suelo radiante al cubrir con esta tubería los requerimientos de la mayoría de las instalaciones. Otros tamaños de tubería pueden utilizarse igualmente.

La relación existente entre dos diámetros de tubería distintos y la temperatura de impulsión a la que hay que calentar el agua necesaria, para obtener una misma potencia, se recoge en la siguiente gráfica. En ella se toma como referencia el valor de 1.0 al factor de relación con una tubería de 20 mm* para una potencia de 25 W/m², 50 W/m² y 100 W/m².

*Al ser esta la tubería de mayor diámetro empleada en las instalaciones de suelo radiante.

Ejemplo:

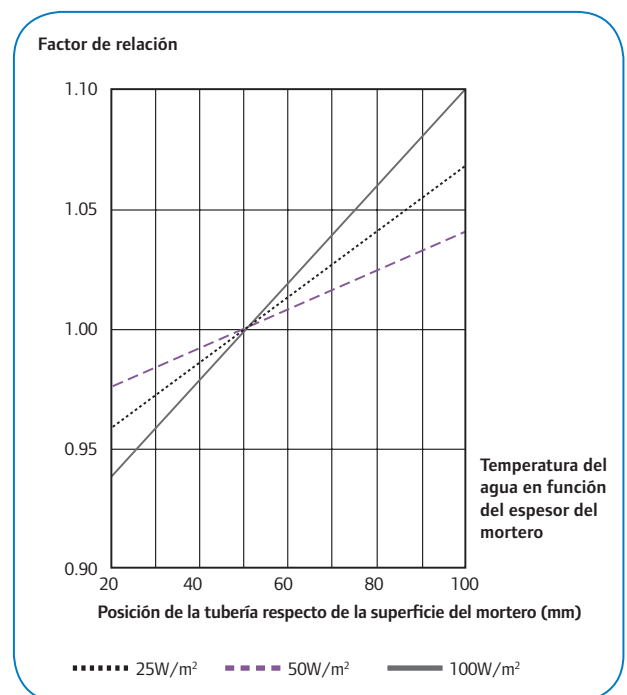
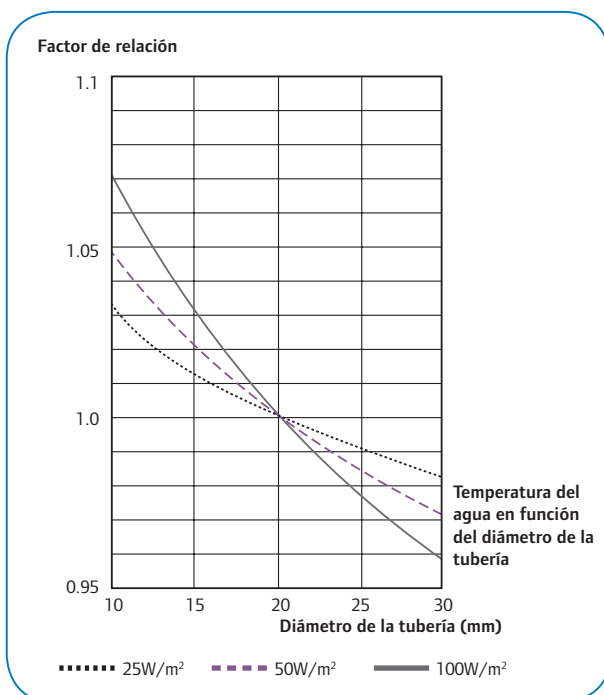
La relación entre las temperaturas de impulsión del agua en una misma instalación, empleando una tubería de 20 mm ó 16 mm de diámetro, para una potencia de 100 W/m² será de 1.025

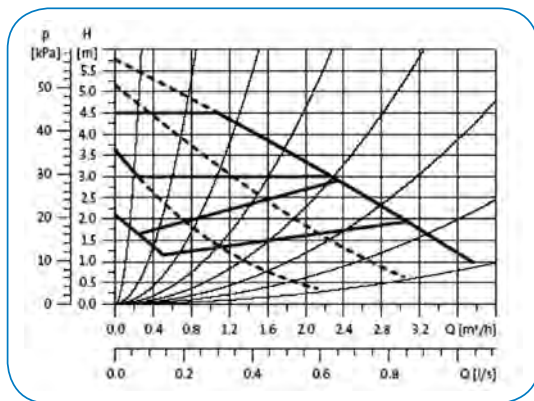
Temperatura del agua en función de la posición de la tubería

La temperatura del agua estará directamente relacionada con la posición de la tubería respecto a la superficie de la losa de mortero. Para un mismo diámetro de tubería, cuanto mayor es el espesor de mortero, mayor será la temperatura de impulsión a la que habrá de calentarse el agua para obtener la misma potencia en la instalación.

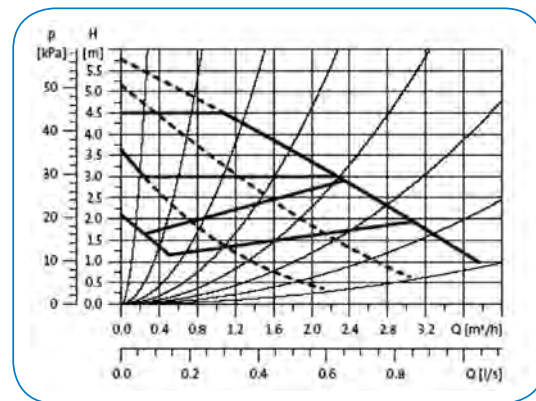
3.3.3. Colectores

Los colectores se sitúan en un lugar centrado respecto a la zona a la que dan servicio. Se ha de buscar, dentro de esta área centrada, una ubicación que no distorsione el aspecto estético del espacio habitable; es usual localizar los colectores en tabiques de aseos,





ALPHA2L 15-60
(Grupo de impulsión Uponor MPG10)



ALPHA2L 25-60
(Grupo de impulsión Uponor CPG15)

baños o en fondos de armarios empotrados. En función del número de circuitos se determina el número de colectores a ubicar en cada planta.

Como mínimo se precisa un colector por planta climatizada. Cada colector tiene un máximo de 12 circuitos. En el caso de existir más circuitos emisores se necesita otro colector.

3.3.4. Cálculo de montantes y tuberías de distribución

Para el cálculo de la red de tuberías de conexión entre sala de calderas y los colectores debe conocerse el caudal circulante por cada tramo.

Una vez conocido este dato se entra en el gráfico de pérdidas de carga y se selecciona la dimensión de la tubería Uponor eval-PEX de acuerdo a un límite de pérdida de carga lineal que dependerá de la potencia de bomba disponible. Usualmente este valor de pérdida de carga se fija en 0,3 KPa/m.

Los accesorios precisos son: codos, derivaciones en T y racores con salida roscada. Su tipo será Uponor Quick & Easy para dimensiones inferiores a 75 mm, o Uponor grandes dimensiones bronce desde 75 hasta 110mm.

3.3.5. Cálculo de pérdidas de carga

Trazando un esquema de la instalación, la pérdida de carga en ésta será la mayor de entre las

pérdidas de carga de todos los trazados posibles que puede seguir el agua, desde la impulsión del circulador hasta el retorno a éste.

Las pérdidas de carga en circuitos emisores y en montantes y tuberías de distribución, se extraen de las gráficas de pérdidas de carga.

A las pérdidas de carga en las tuberías del trayecto más desfavorable se debe sumar las pérdidas singulares: colectores, codos, derivaciones en T, válvulas,...

3.3.6. Selección de la bomba y del grupo de impulsión

La bomba se selecciona entrando en el gráfico de curvas características y seleccionando la velocidad que quede por encima del punto característico de funcionamiento de la instalación que viene determinado por el caudal y la pérdida de carga.

Los grupos de impulsión Uponor disponen de dos tipos de bombas:

ALPHA 15-60 y ALPHA 2L 25-60

El grupo de impulsión, al mezclar agua del retorno del suelo radiante y de la impulsión del generador térmico, consigue una temperatura de impulsión correcta a los colectores de suelo radiante.

Debe seleccionarse el tipo de bomba que incorpora y determinar qué tipo

de grupo de impulsión se desea (Grupo de impulsión Uponor, Grupo de impulsión Uponor con centralita de regulación para instalaciones sólo calor o Grupo de impulsión para instalaciones de calor y frío).

La válvula mezcladora divide la instalación en un circuito primario (desde el generador de calor o frío) y un secundario (desde la válvula mezcladora hasta los circuitos). Debe calcularse el Kv de equilibrado del grupo de impulsión entre primario y secundario.

La expresión de cálculo del Kv de equilibrado es:

$$Kv = C_i / \sqrt{P}$$

$$C_i = \text{Caudal en el primario [m}^3/\text{h]} = Q_i / \Delta T_i$$

$$Q_i = \text{Potencia térmica instalada [Kcal/h]} = m_t \cdot C_p \cdot (T_{imp} - T_{ret})$$

$$m_t = \text{Caudal total de agua impulsado por el secundario [Kg/h]}$$

$$C_p = \text{Calor específico del agua [1 Kcal / Kg } ^\circ\text{C]}$$

$$T_{imp} - T_{ret} = \text{Salto térmico impulsión - retorno} = 10^\circ\text{C}$$

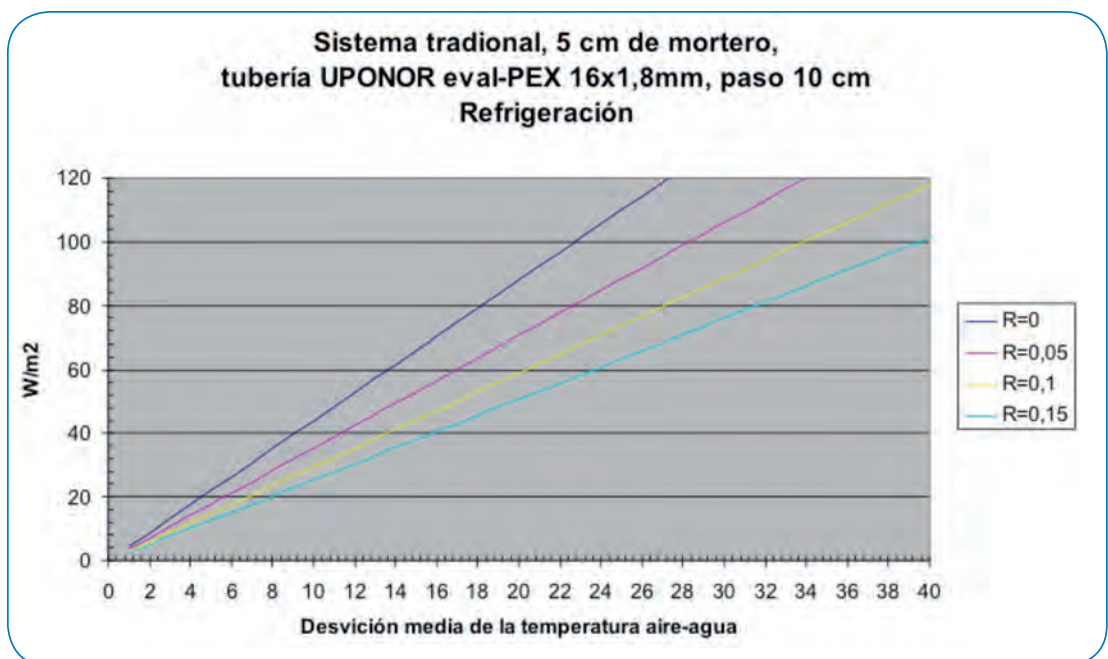
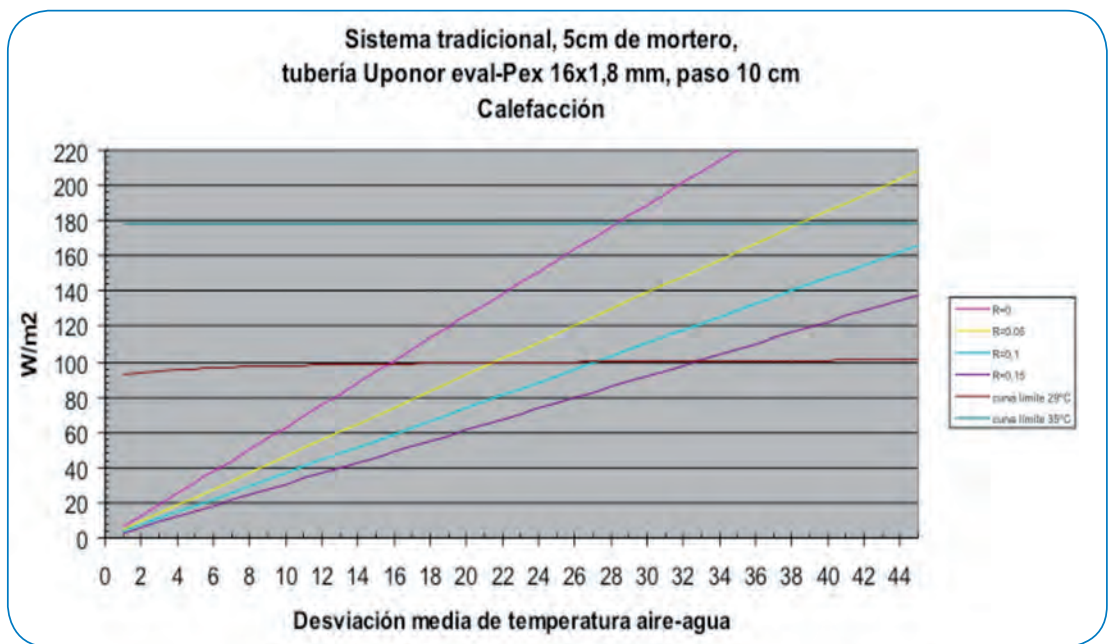
$$\Delta T_i = \text{Salto de temperatura en el primario [}^\circ\text{C]}$$

$$P = \text{Presión disponible en el primario [bar]}$$

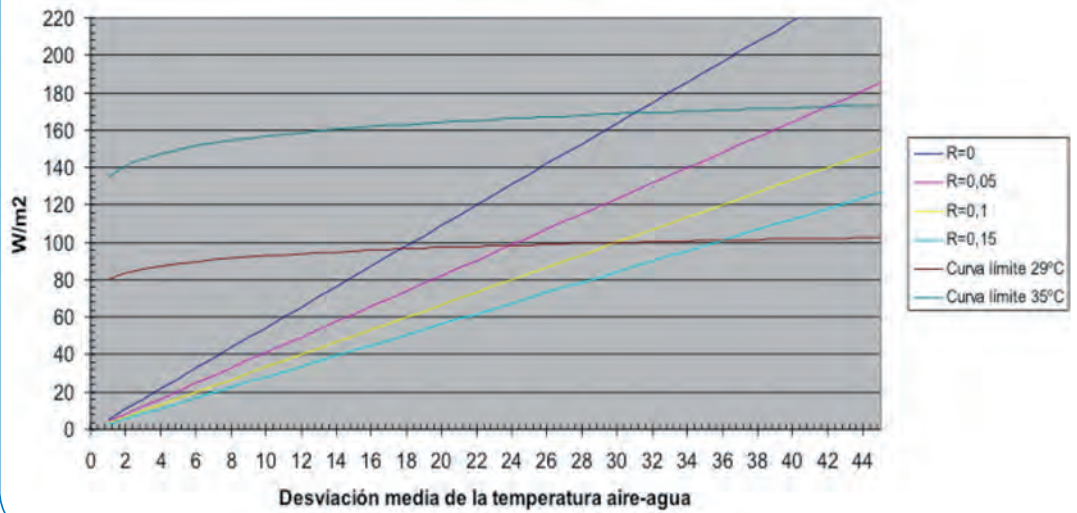
3. Concepto para el diseño y cálculo

3.4 Curvas características sistemas Uponor

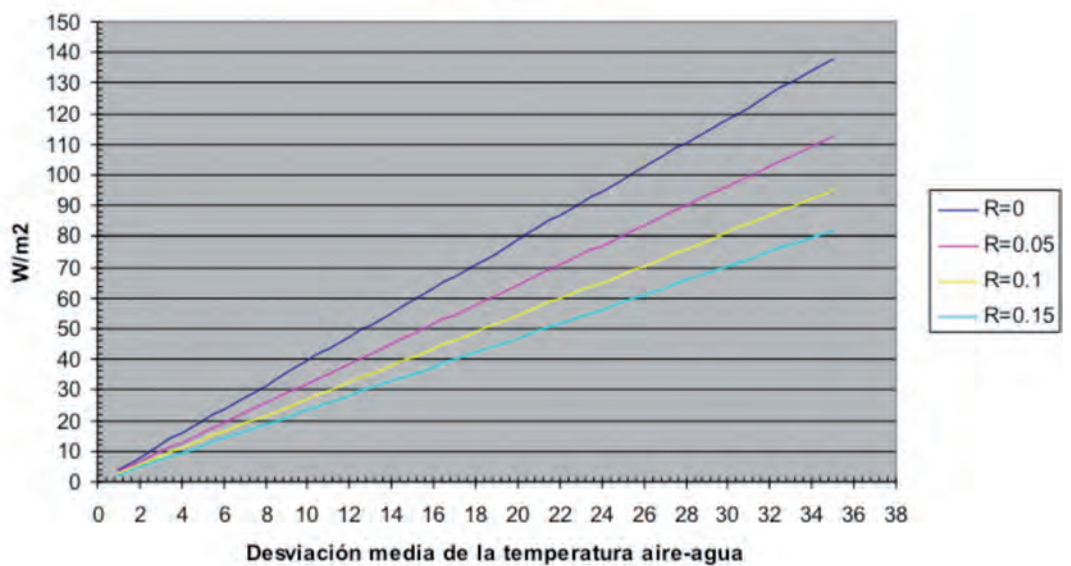
Consultar definición de curvas características y curvas límites.



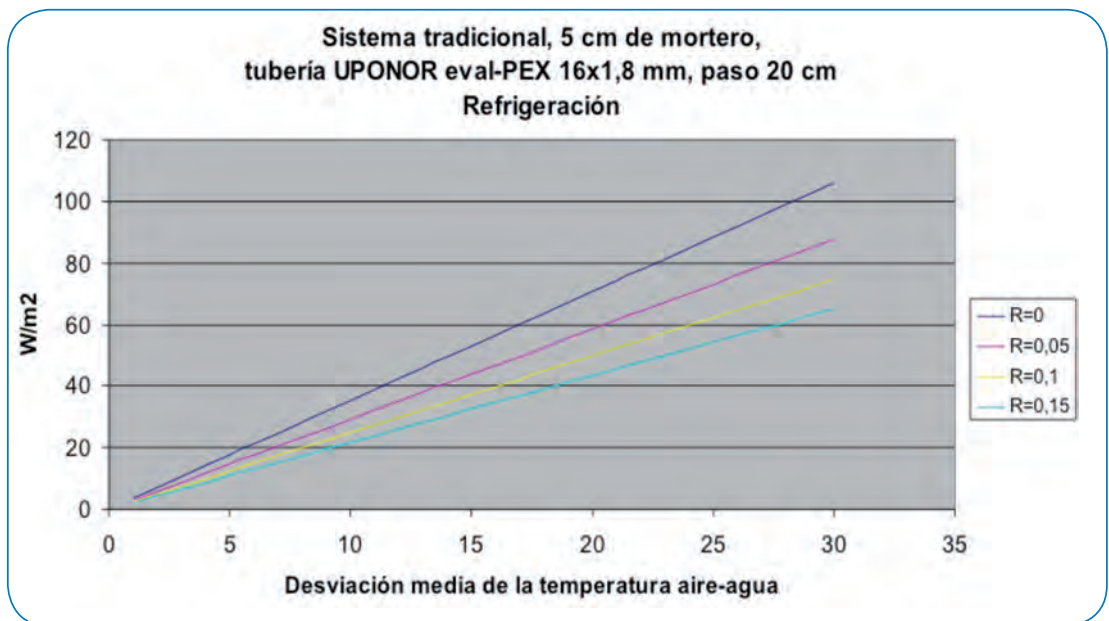
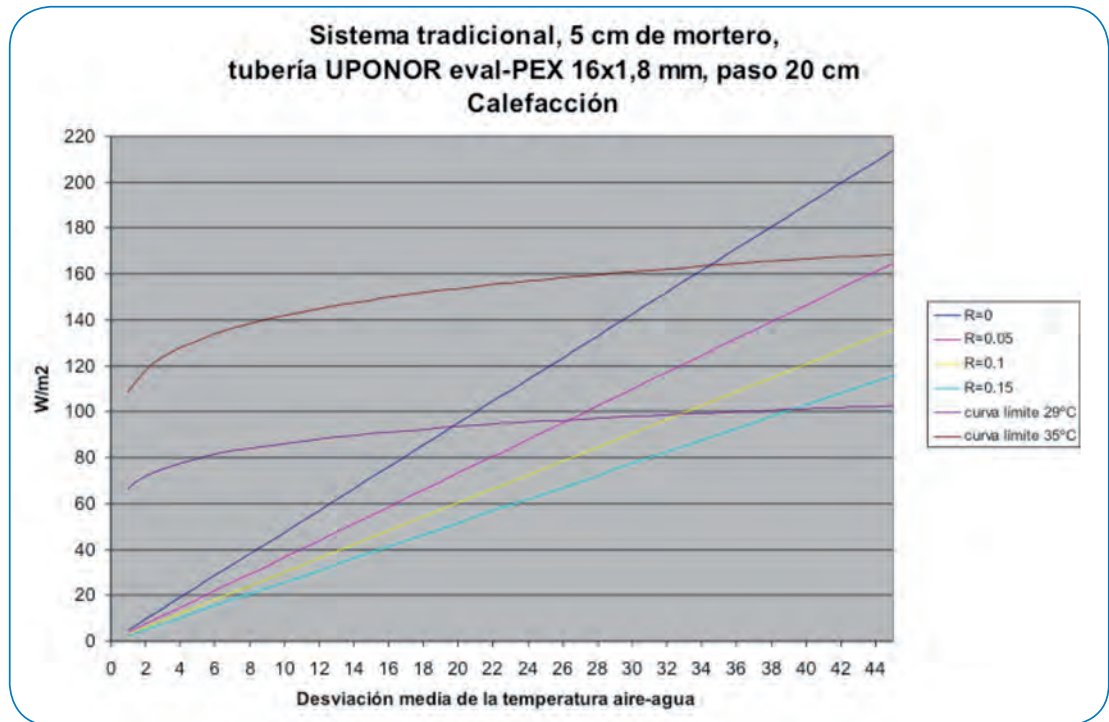
**Sistema tradicional, 5cm de mortero,
tubería UPONOR eval-PEX 16x1,8mm, paso 15 cm
Calefacción**



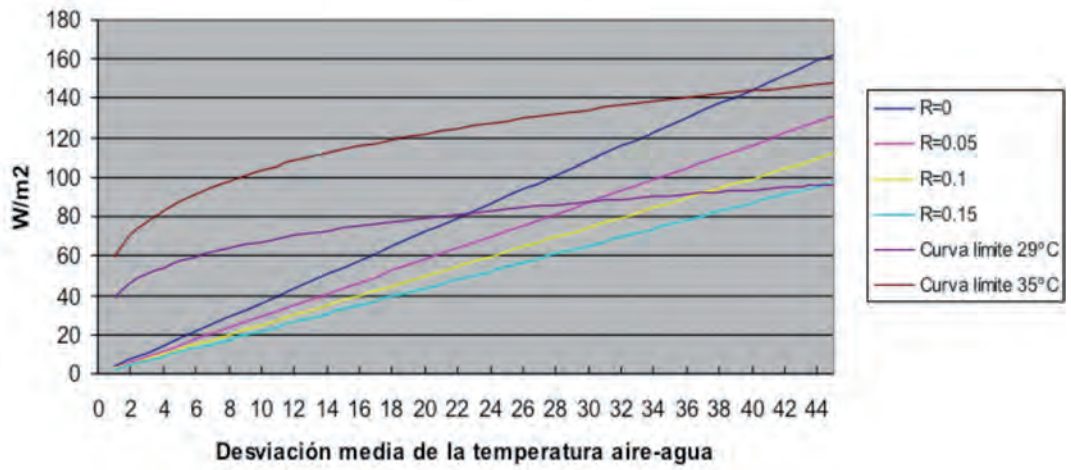
**Sistema tradicional, 5 cm de mortero,
tubería UPONOR eval-PEX 16x1,8 mm, paso 15 cm
Refrigeración**



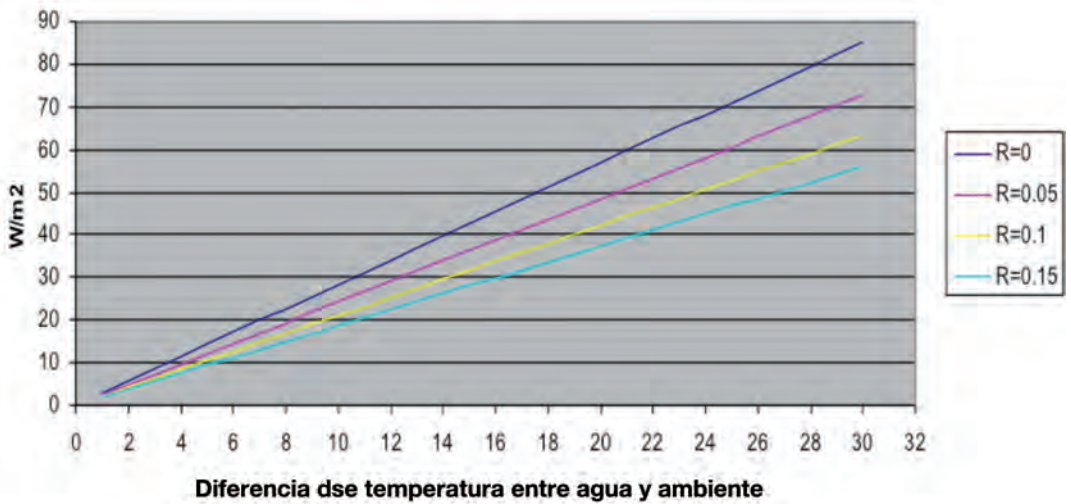
3. Concepto para el diseño y cálculo



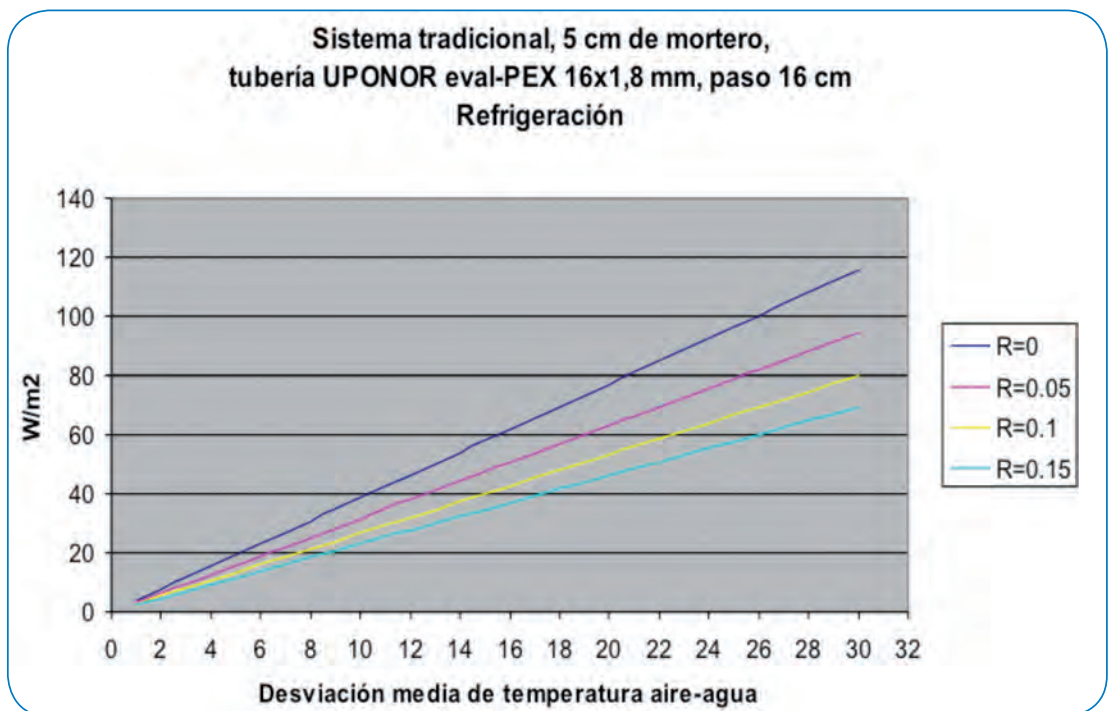
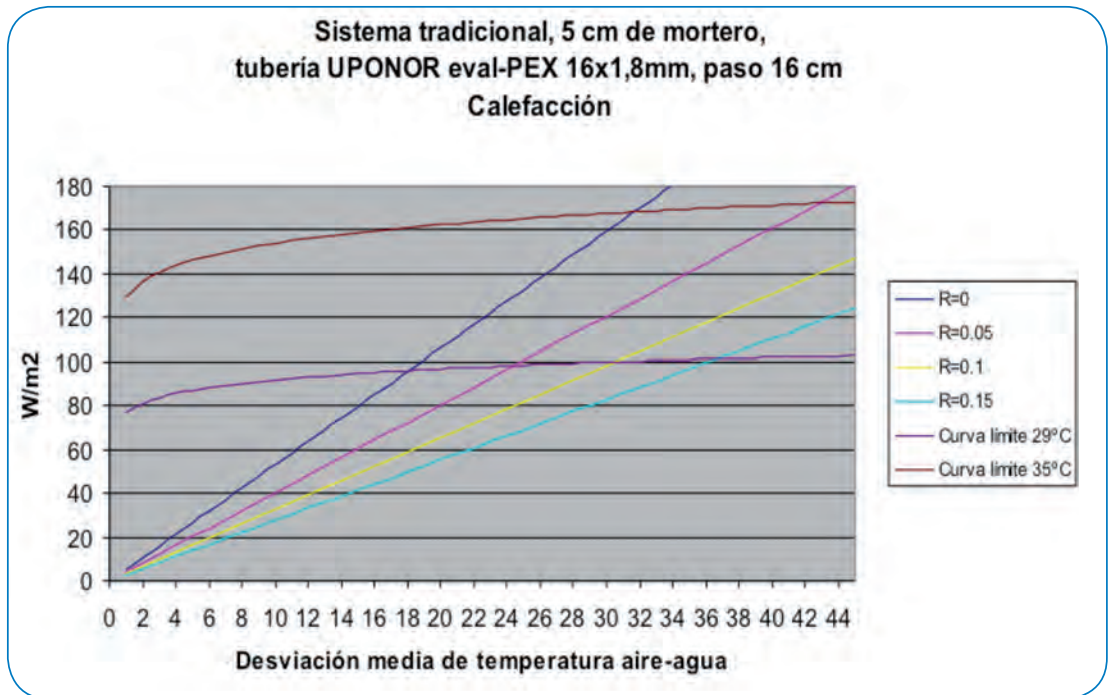
**Sistema tradicional, 5 cm de mortero,
tubería UPONOR eval-PEX 16x1,8 mm, paso 30 cm
Calefacción**



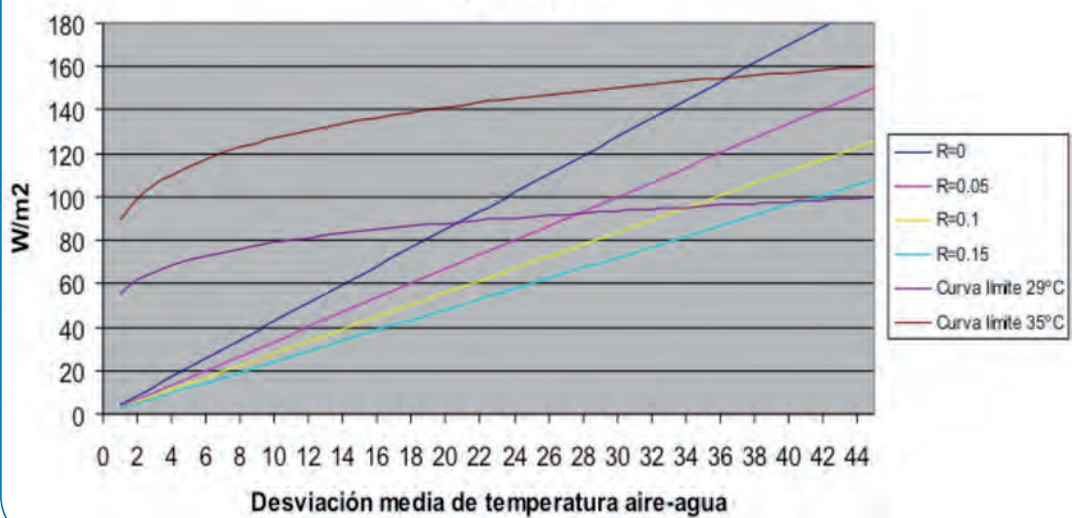
**Sistema tradicional, 5 cm de mortero
tubería UPONOR eval-PX 16x1,8 mm, paso 30 cm
Refrigeración**



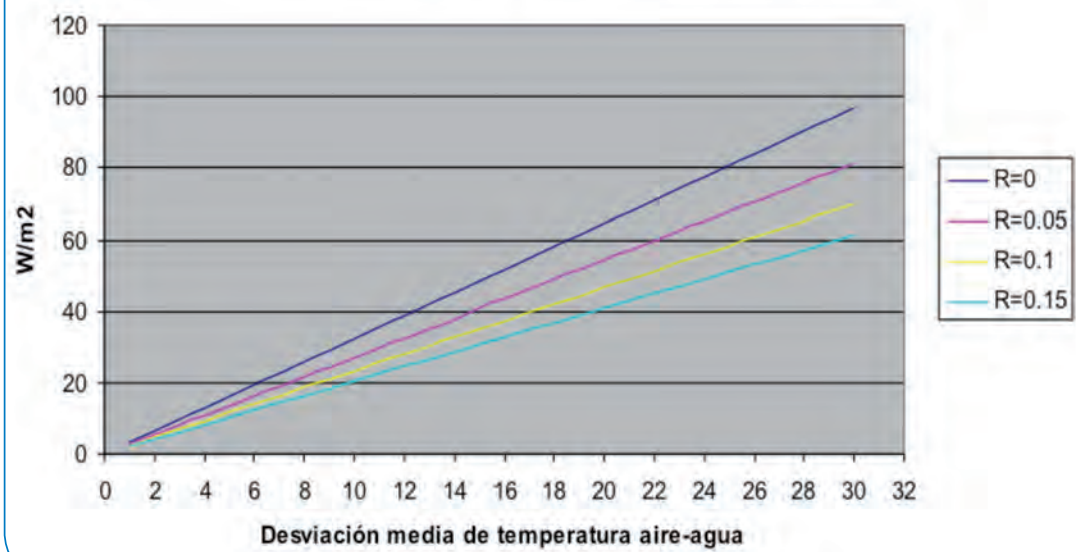
3. Concepto para el diseño y cálculo



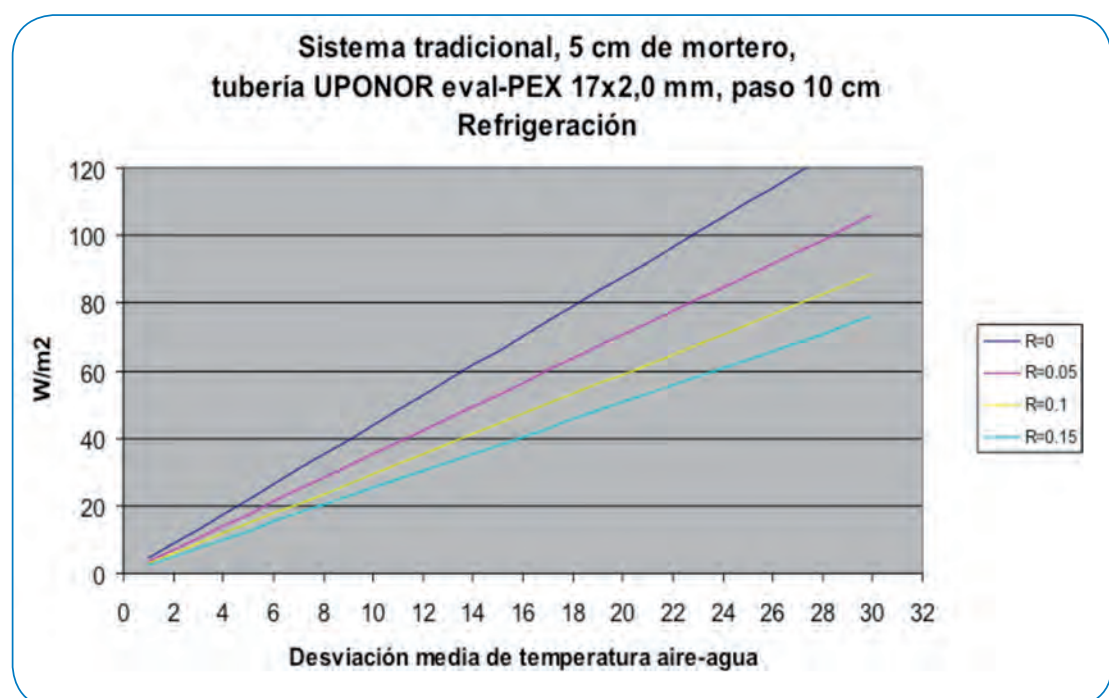
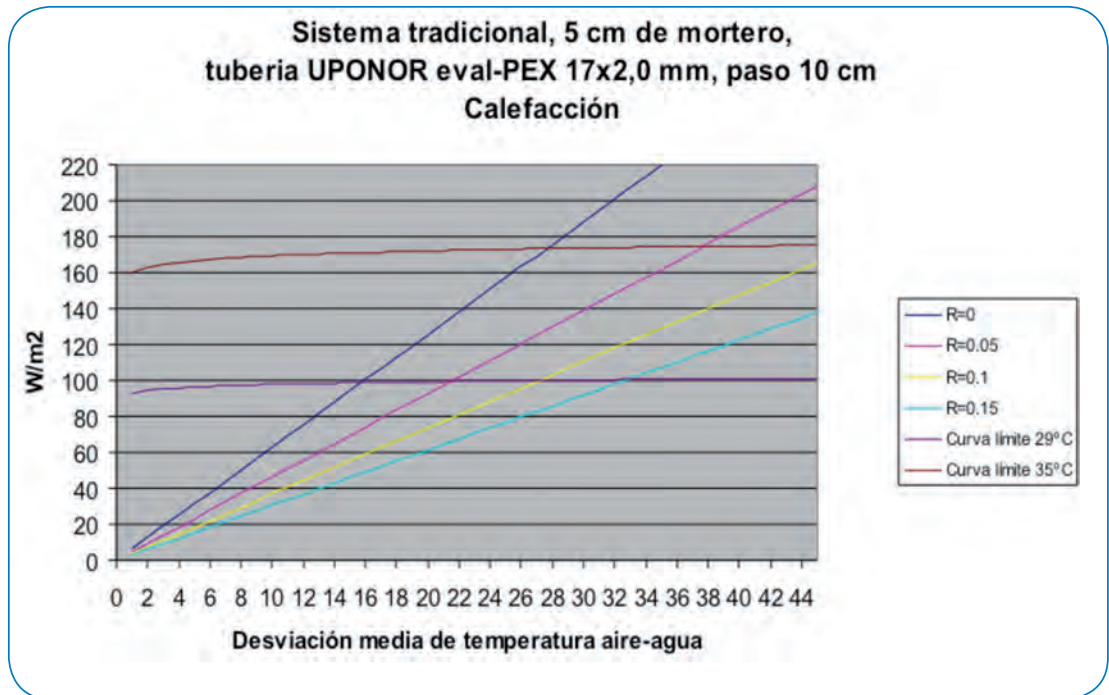
**Sistema tradicional, 5 cm de mortero,
tubería UPONOR eval-PEX 16x1,8 mm, paso 24 cm
Calefacción**



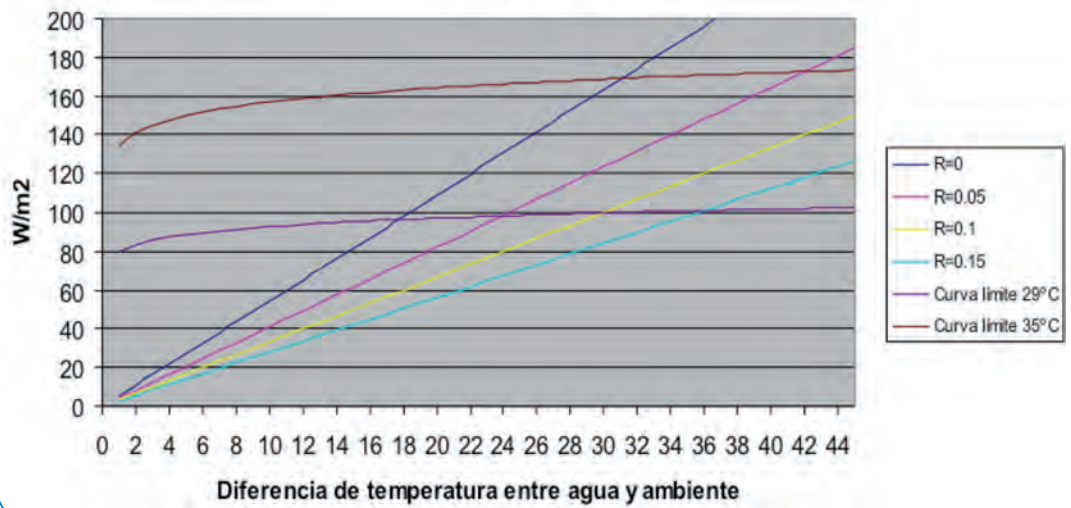
**Sistema tradicional, 5 cm de mortero,
tubería UPONOR eval-PEX 16x1,8 mm, paso 24 cm
Refrigeración**



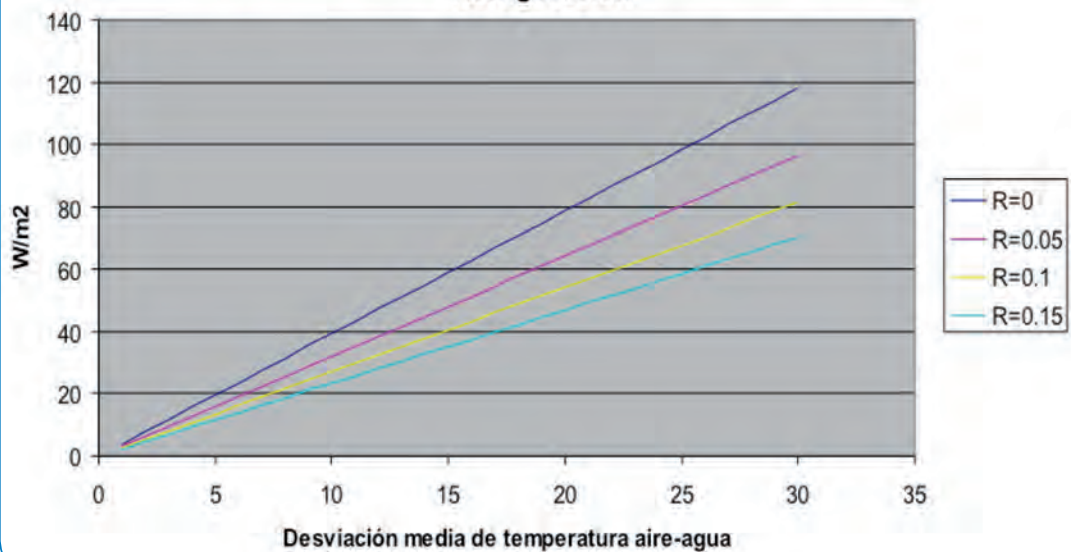
3. Concepto para el diseño y cálculo



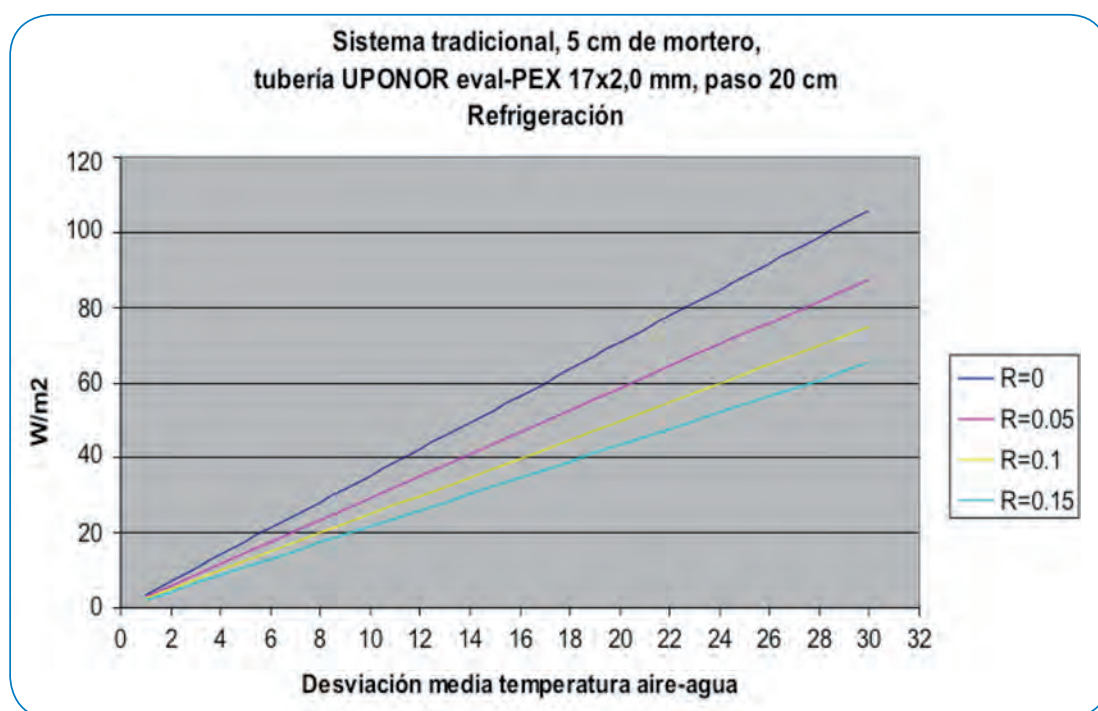
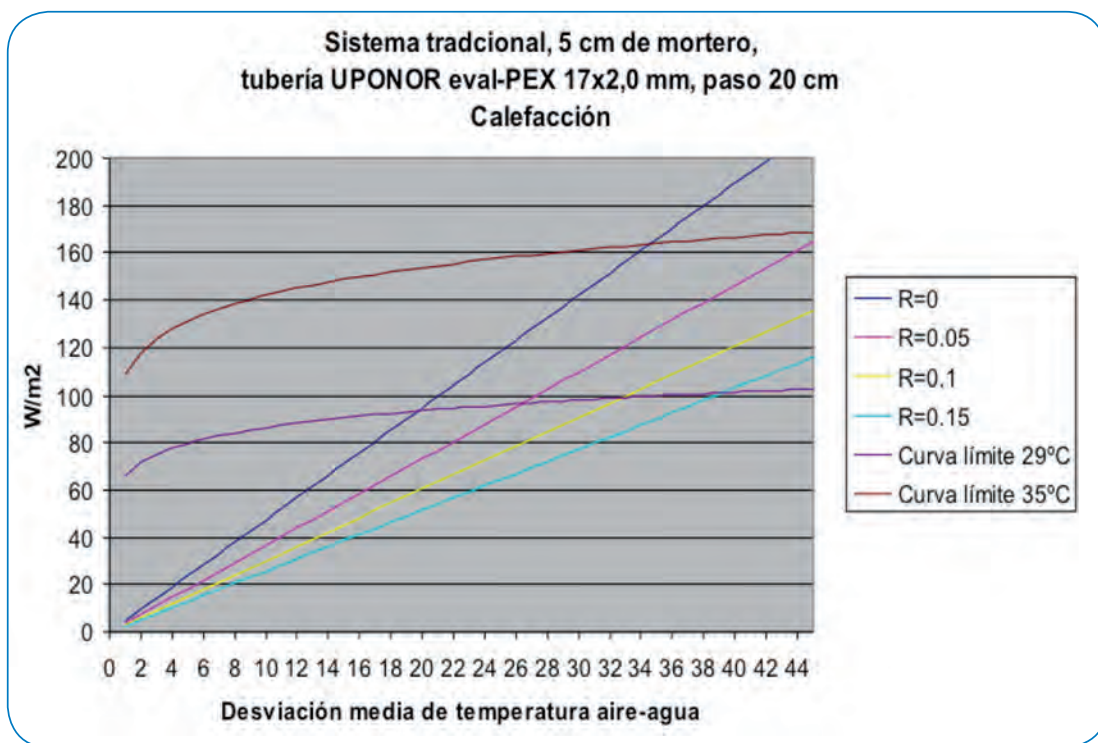
**Sistema tradicional, 5 cm de mortero,
tubería UPONOR eval-PEX 17x2,0 mm, paso 15 cm
Calefacción**



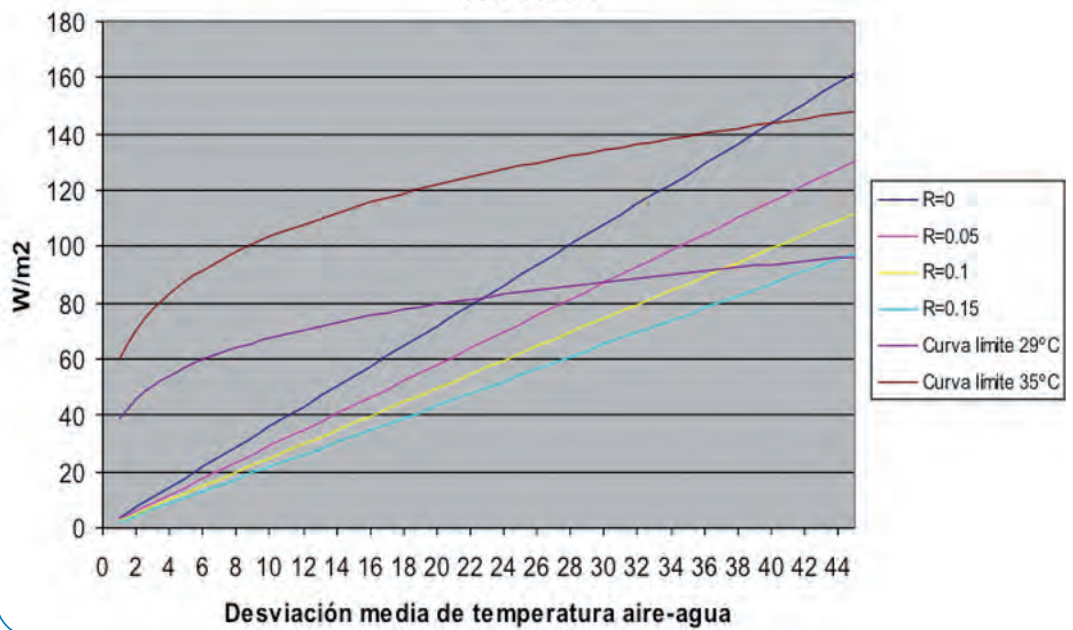
**Sistema tradicional, 5 cm de mortero,
tubería UPONOR eval-PEX 17x2,0 mm, paso 15 cm
Refrigeración**



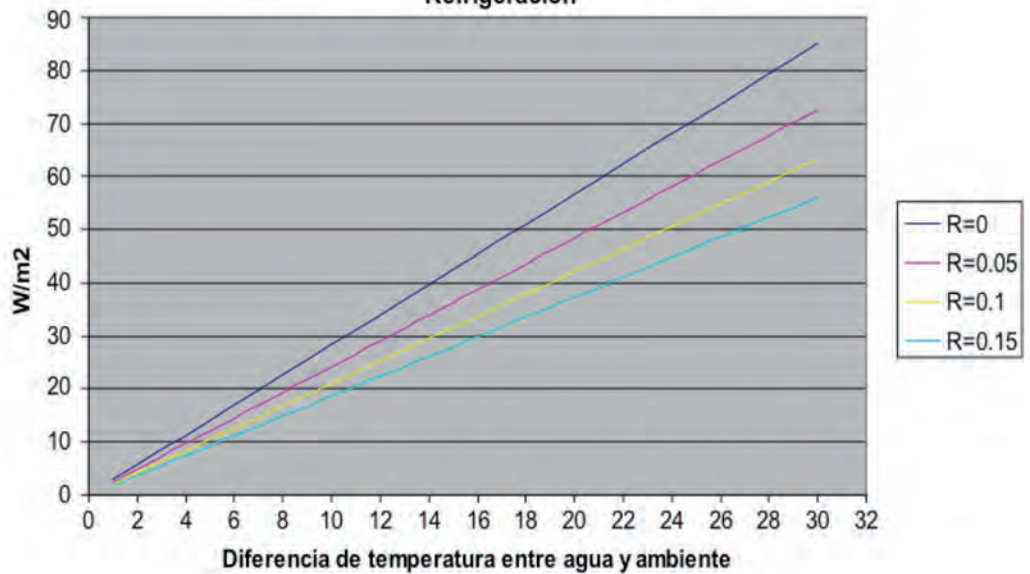
3. Concepto para el diseño y cálculo



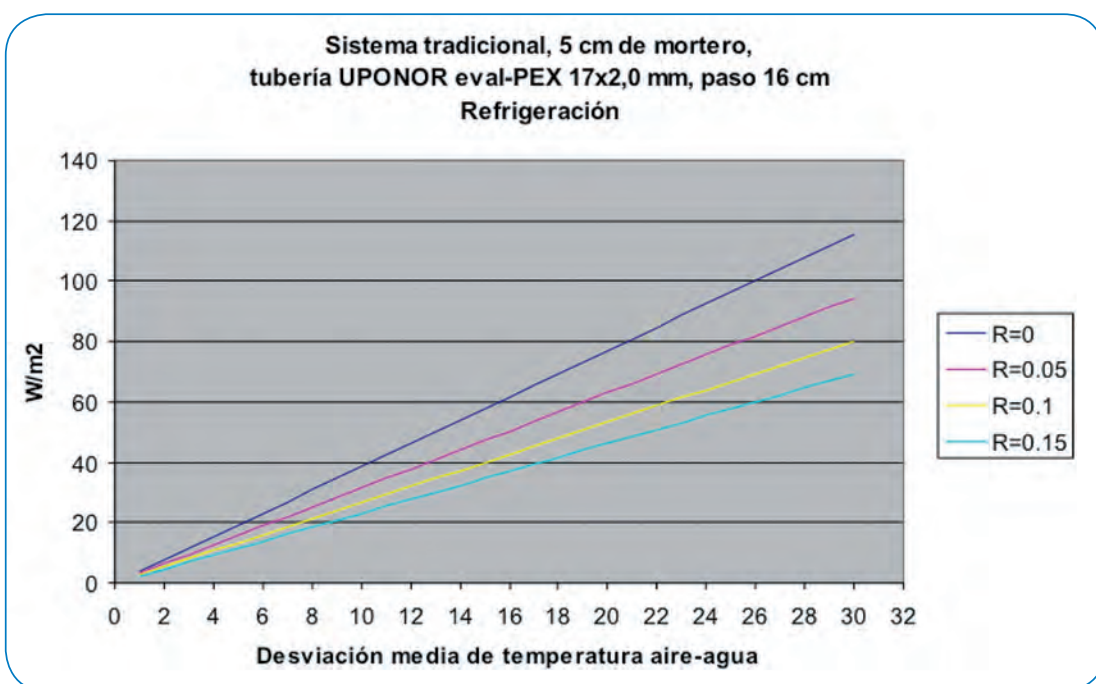
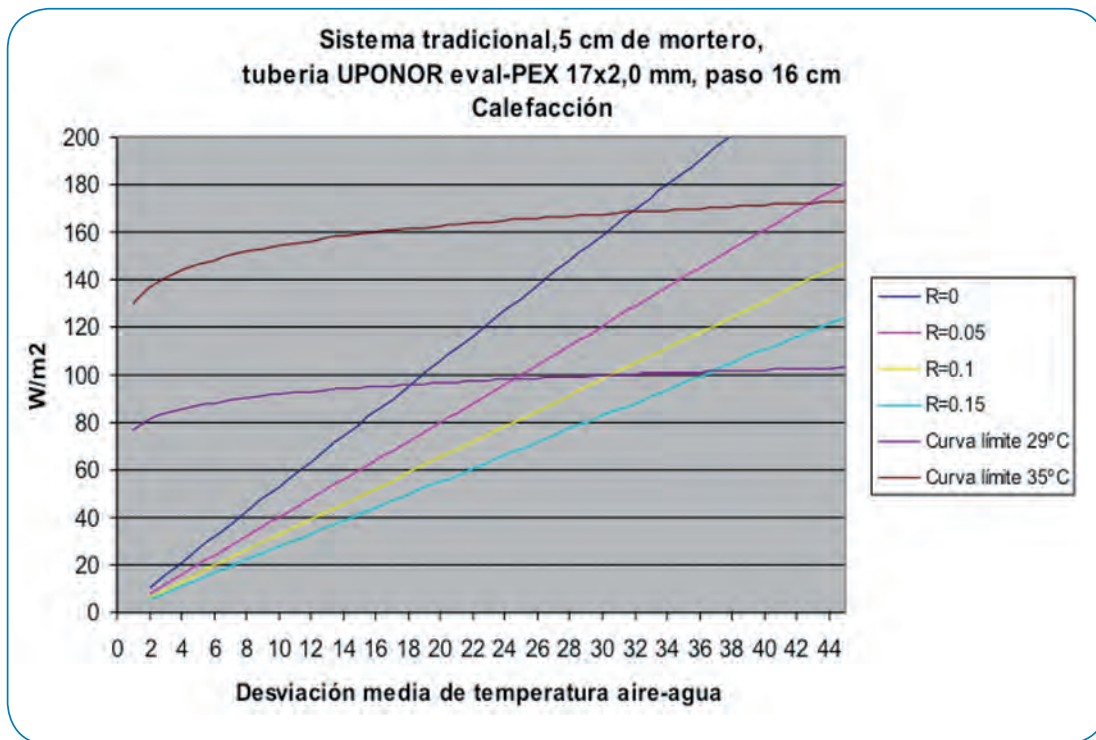
**Sistema tradicional, 5 cm de mortero
tubería UPONOR eval-PEX 17x2,0 mm, paso 30 cm
Calefacción**



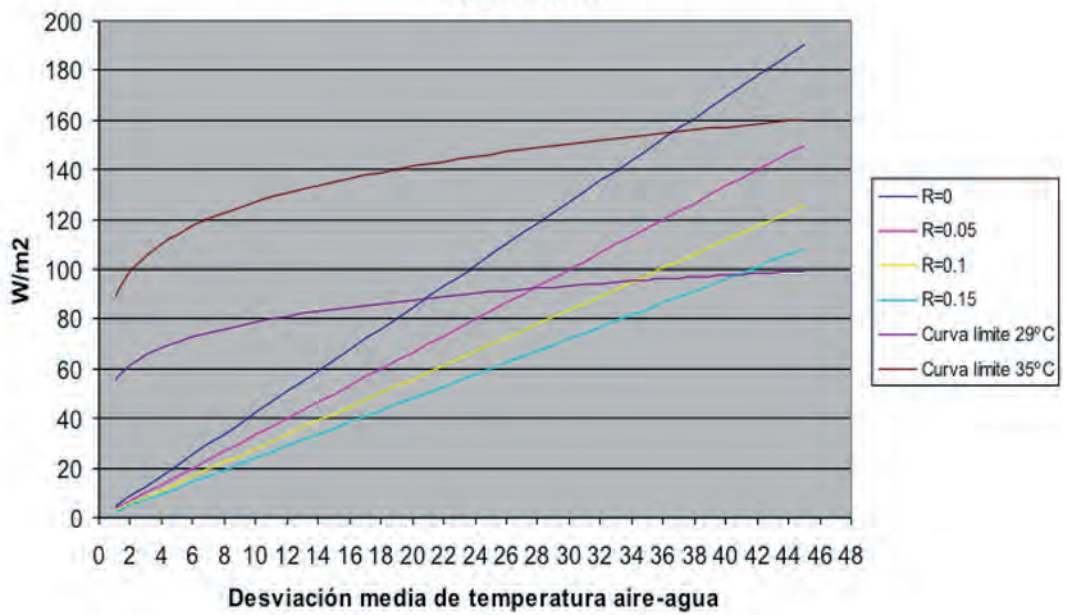
**Sistema tradicional, 5 cm de mortero,
tubería UPONOR eval-PEX 17x2,0 mm, paso 30 cm
Refrigeración**



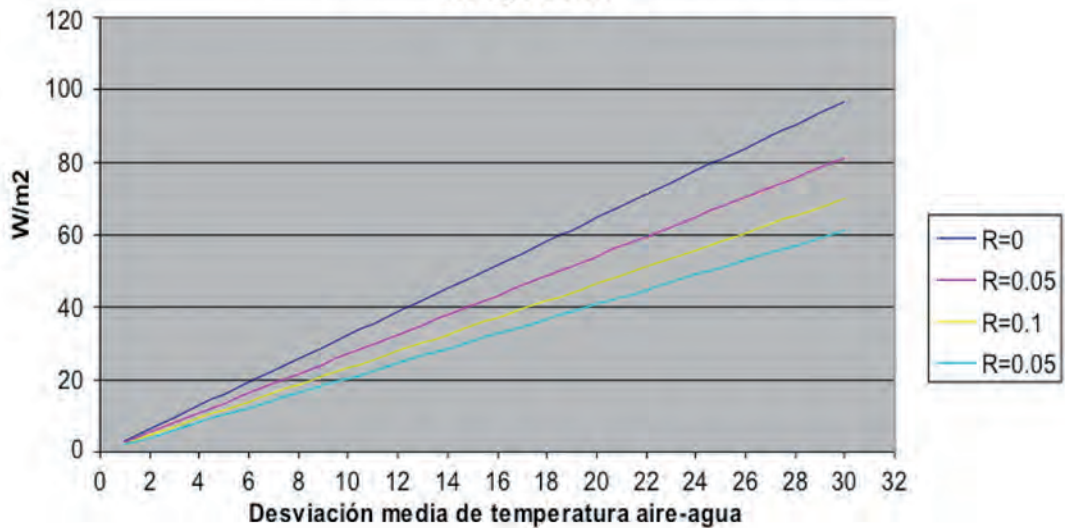
3. Concepto para el diseño y cálculo



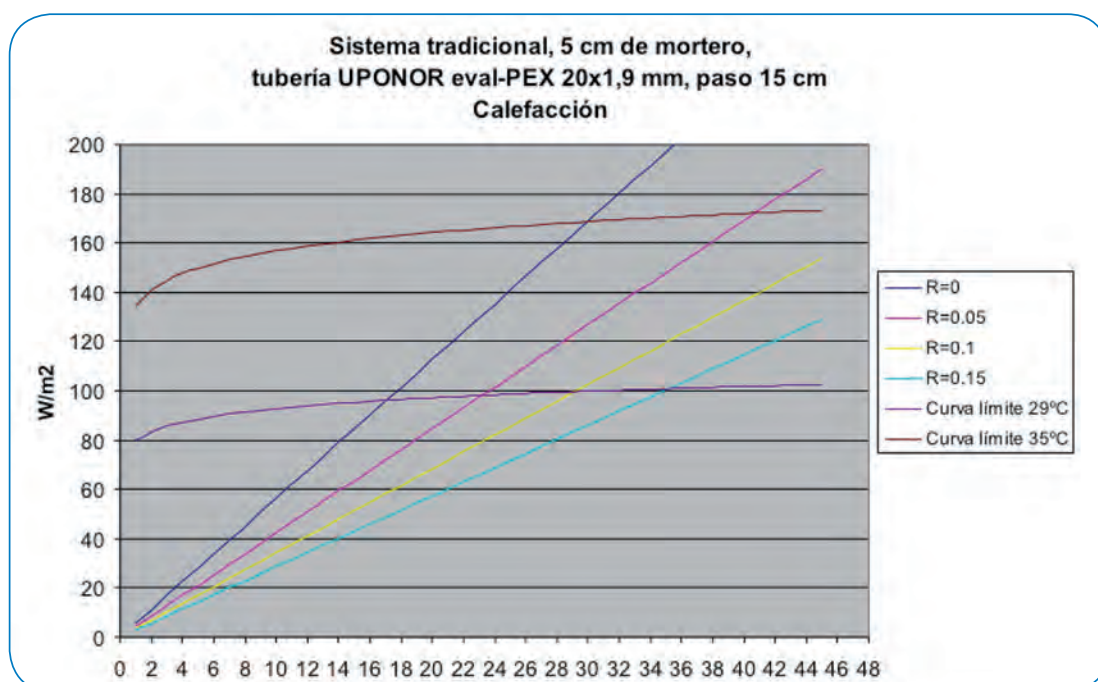
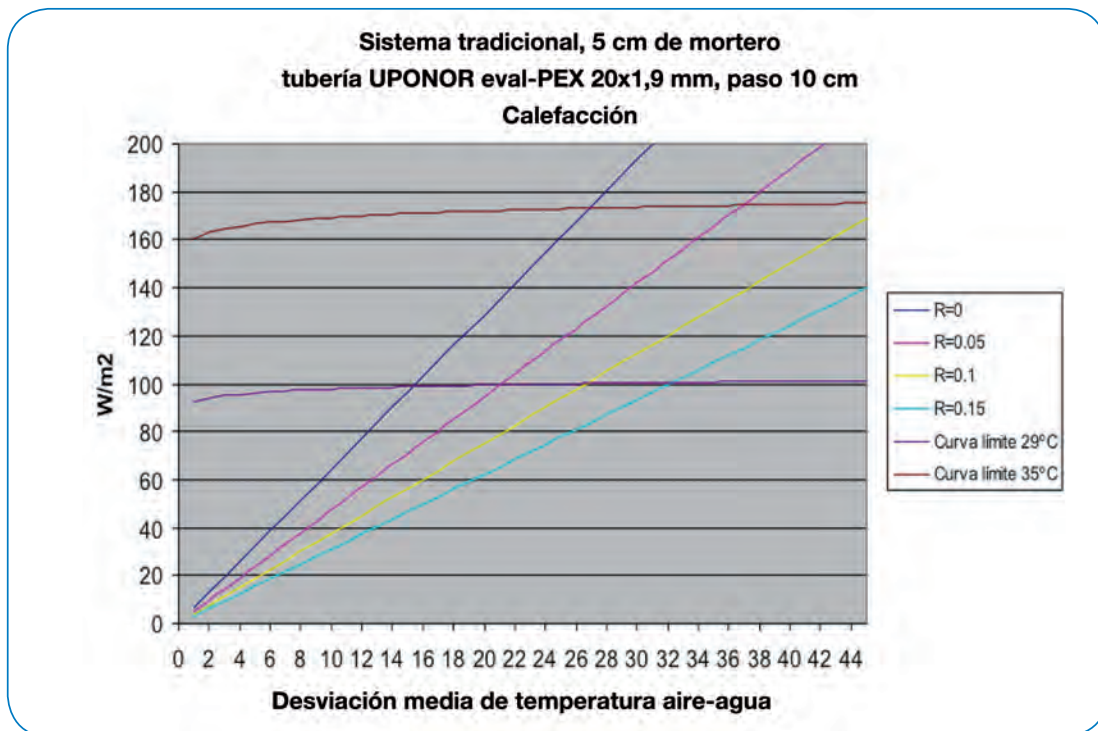
**Sistema tradicional, 5 cm de mortero,
tubería UPONOR eval-PEX 17x2,0 mm, paso 24 cm
Calefacción**



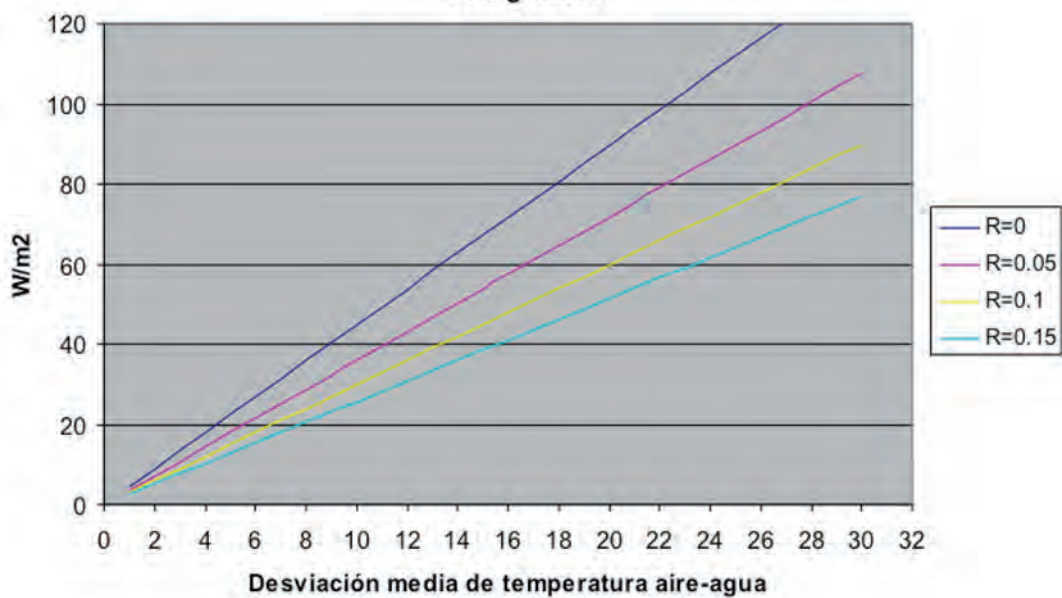
**Sistema tradicional, 5 cm de mortero
tubería UPONOR eval-PEX 17x2,0 mm, paso 24 cm
Refrigeración**



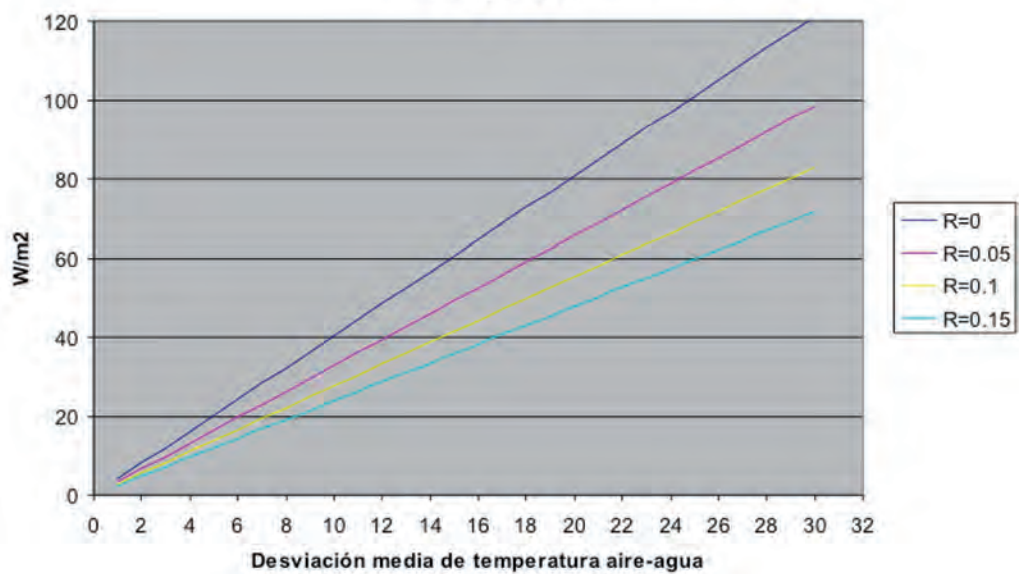
3. Concepto para el diseño y cálculo



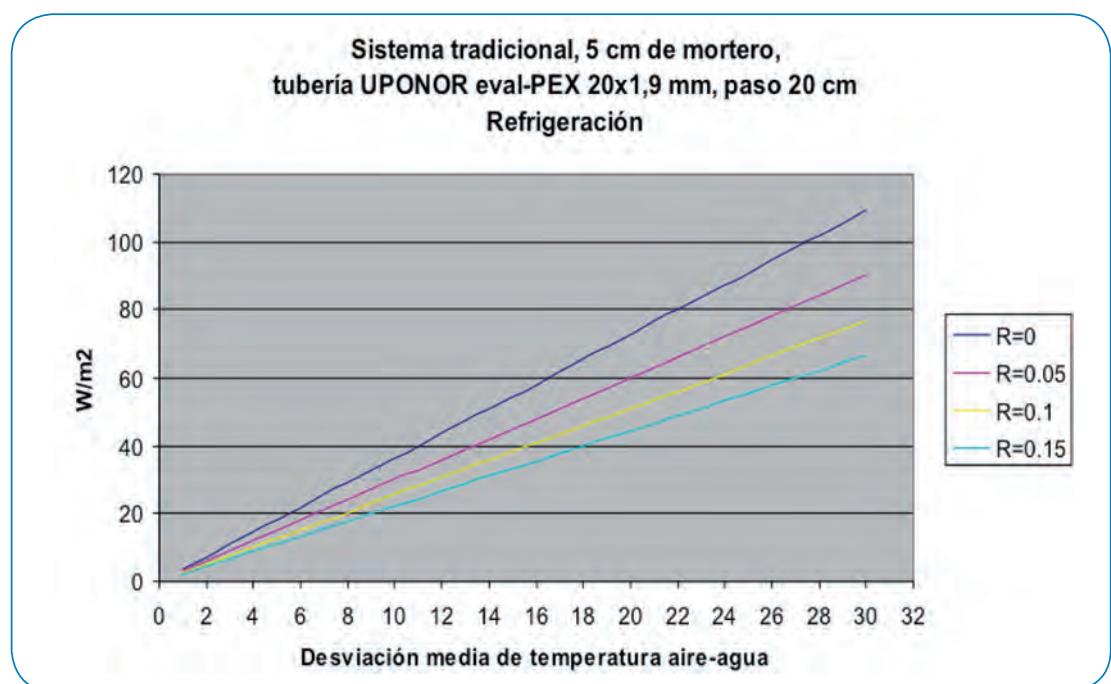
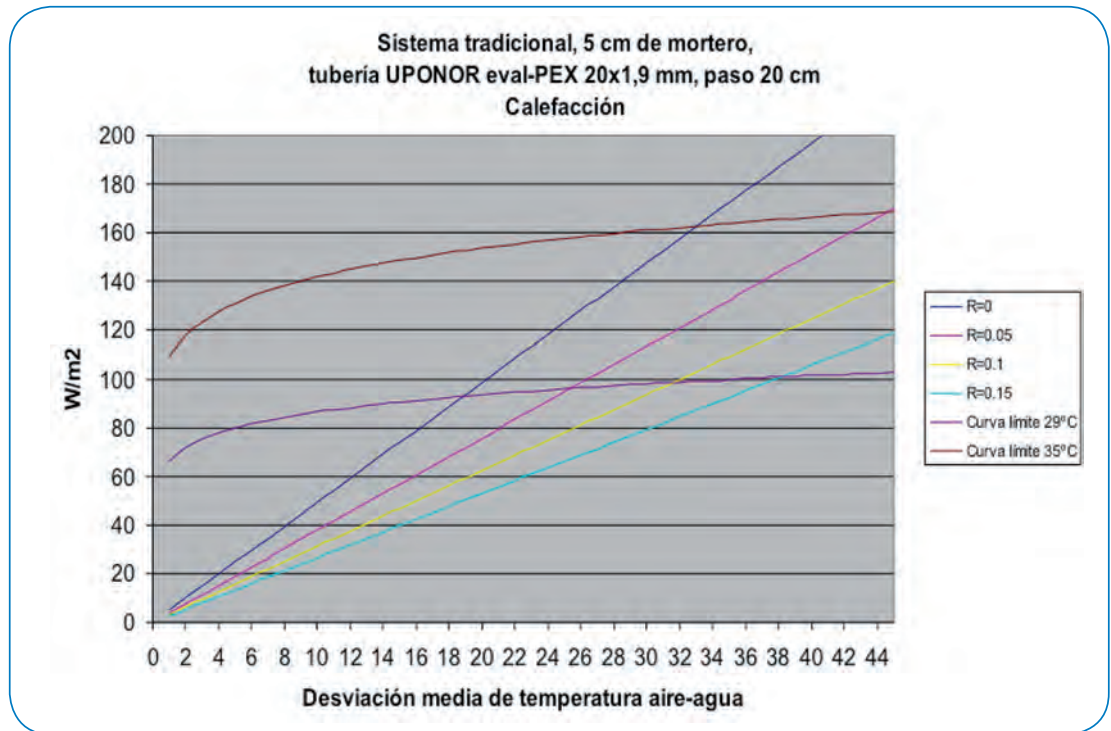
**Sistema tradicional, 5 cm de mortero,
tubería UPONOR eval-PEX 20x1,9 mm, paso 10 cm
Refrigeración**



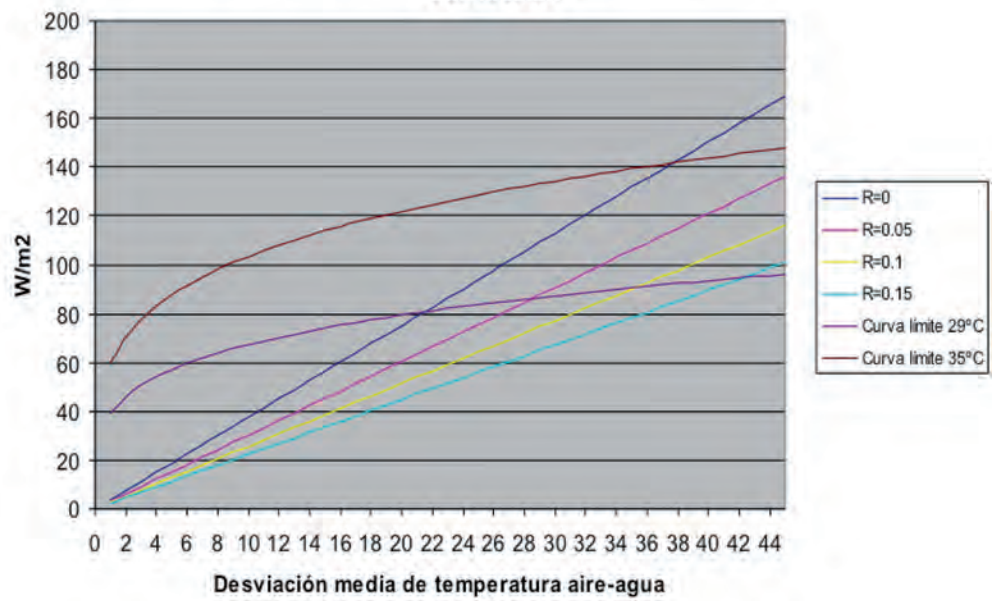
**Sistema tradicional, 5 cm de mortero,
tubería UPONOR eval-PEX 20x1,9 mm, paso 15 cm
Refrigeración**



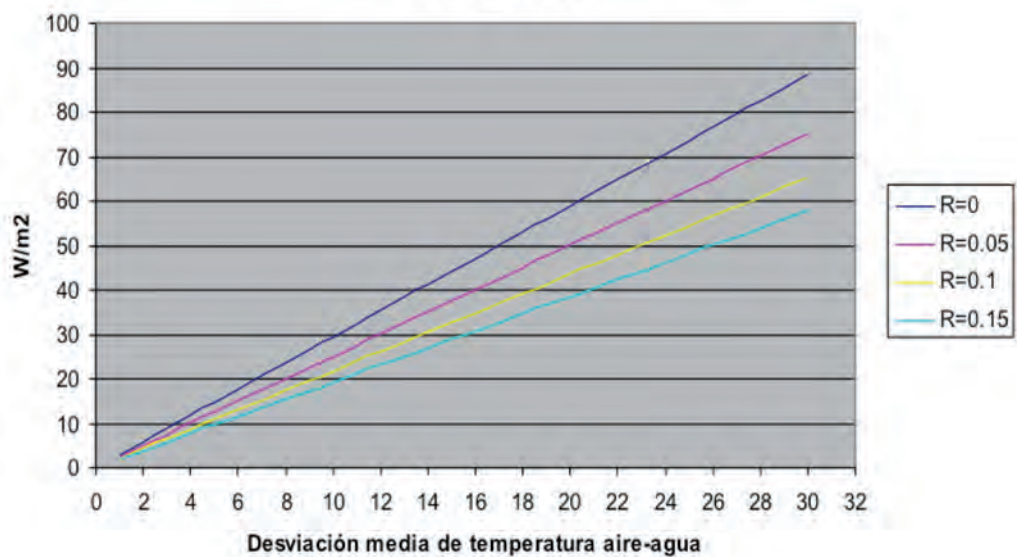
3. Concepto para el diseño y cálculo



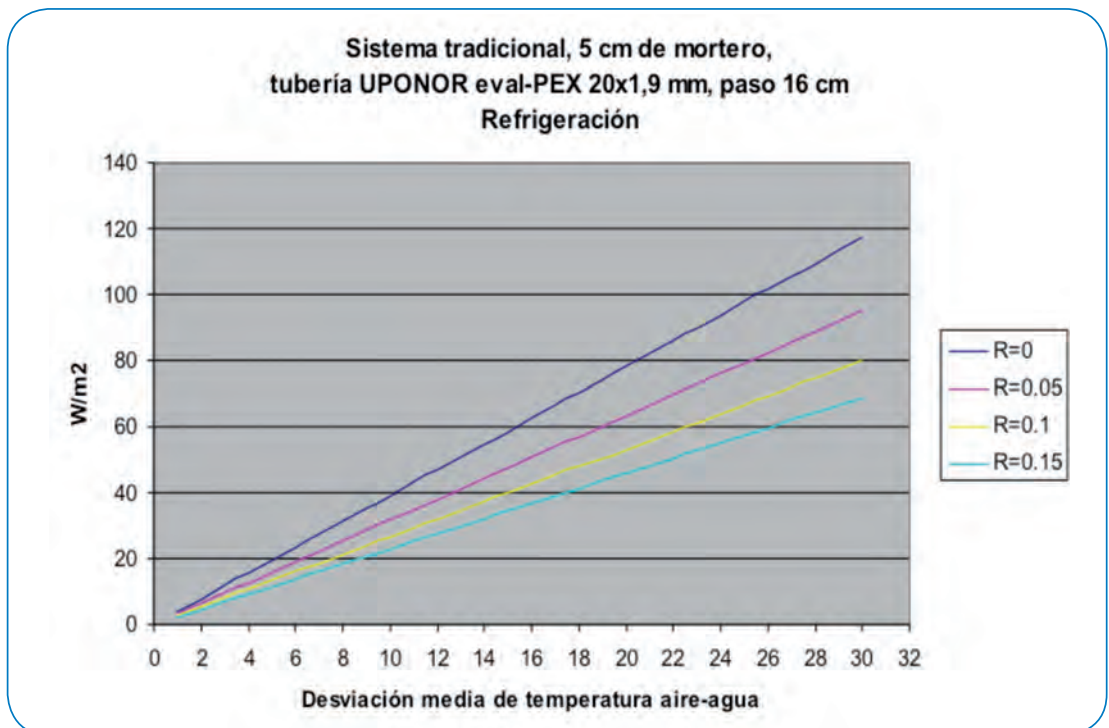
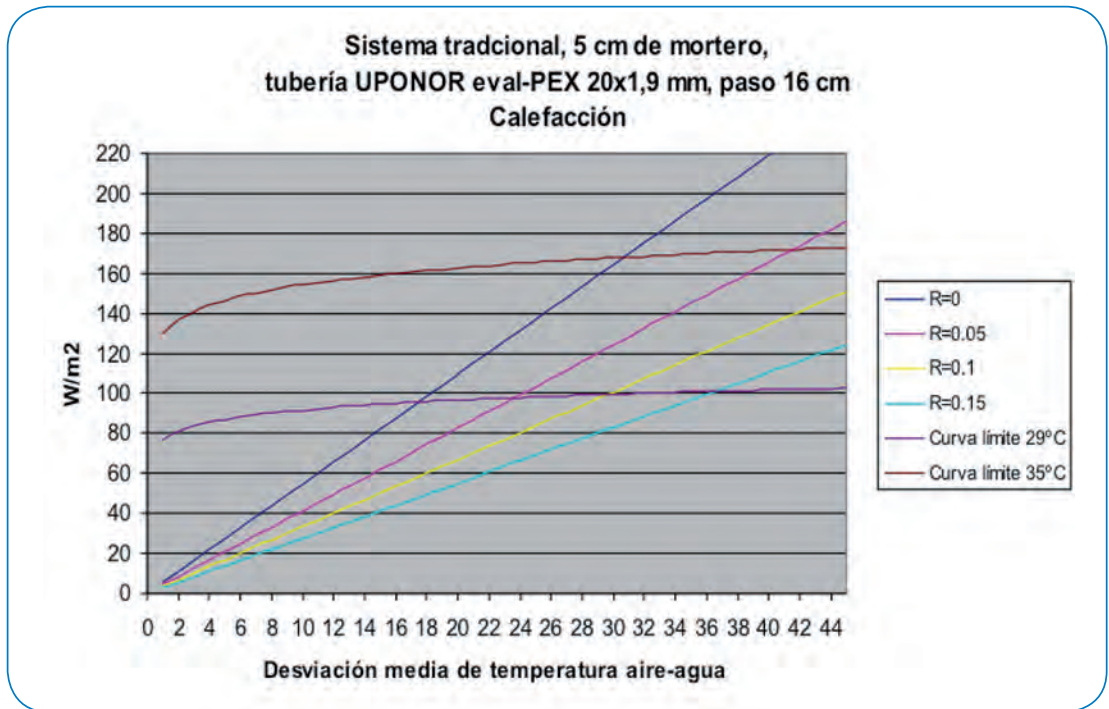
**Sistema tradicional, 5 cm de mortero
tubería UPONOR eval-PEX 20x1,9 mm, paso 30 cm
Calefacción**



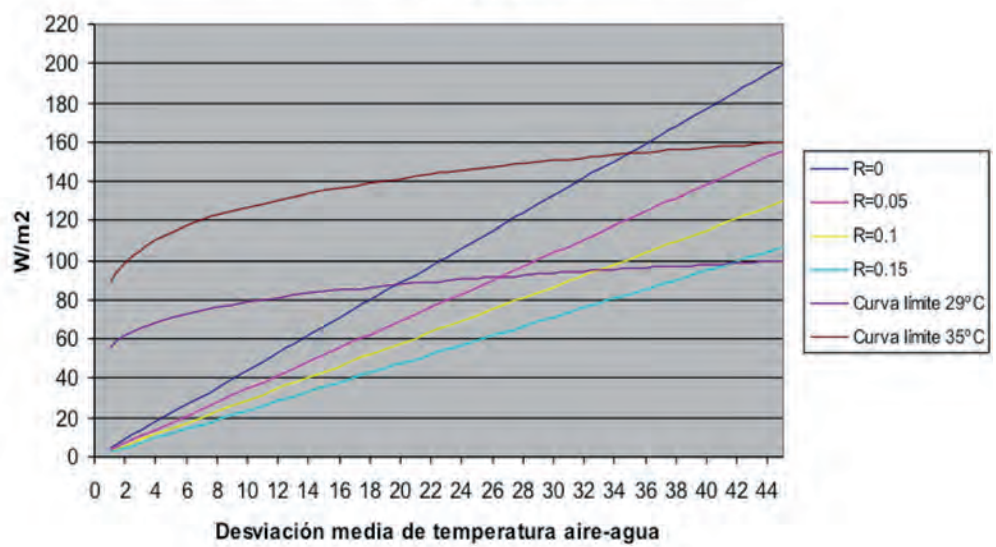
**Sistema tradicional, 5 cm de mortero,
tubería UPONOR eval-PEX 20x1,9 mm, paso 30 cm
Refrigeración**



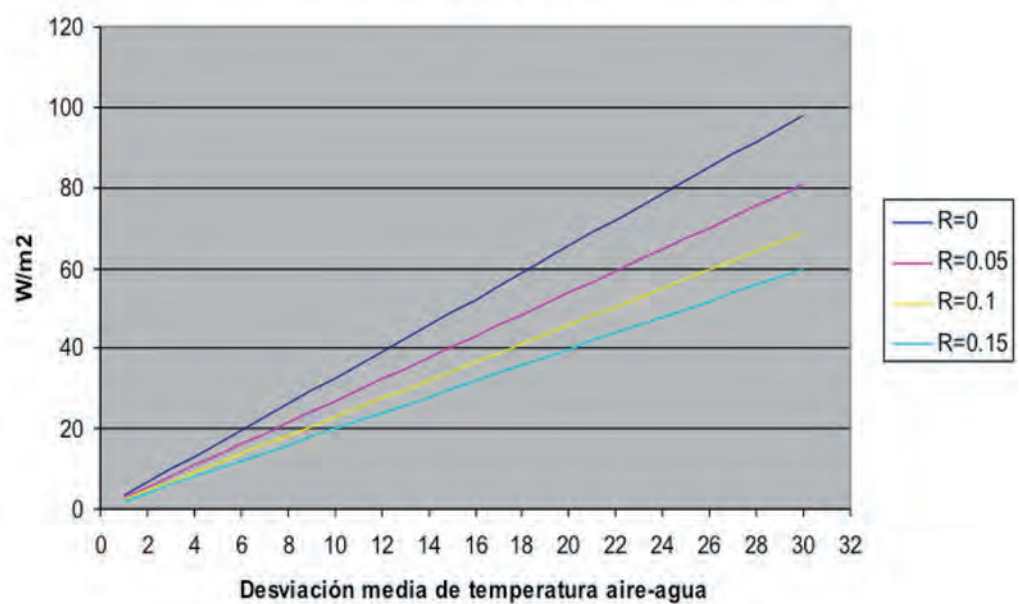
3. Concepto para el diseño y cálculo



**Sistema tradicional, 5 cm de mortero,
tubería UPONOR eval-PEX 20x1,9 mm, paso 24 cm
Calefacción**



**Sistema tradicional, 5 cm de mortero,
tubería UPONOR eval-PEX 20x1,9 mm, paso 24 cm
Refrigeración**



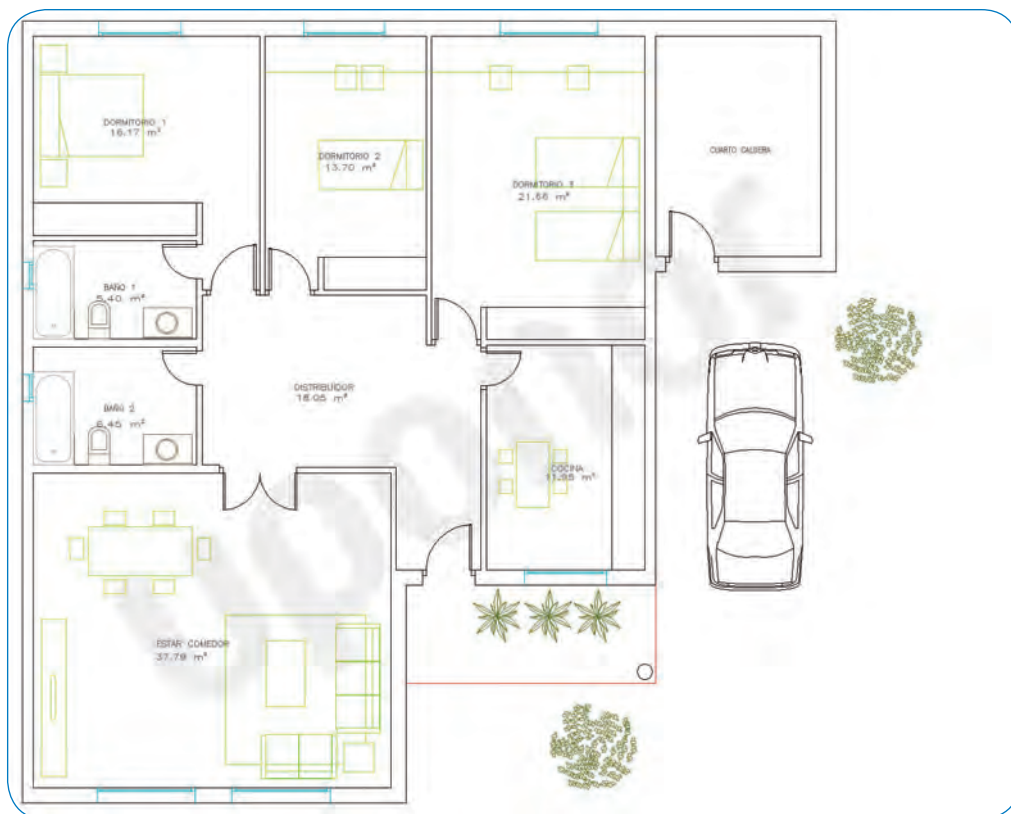
3. Concepto para el diseño y cálculo

3.5 Ejemplo de cálculo de solución de Climatización Invisible Uponor para calefacción y refrigeración

3.5.1.- Datos del edificio

3.5.1.1.- Descripción y planos

Vivienda situada en Madrid, de una sola planta. Consta de 3 dormitorios, dos baños, cocina, salón y distribuidor.



3.5.1.2.- Datos climáticos

Emplazamiento: Madrid
Latitud (grados): 40.3 grados
Altitud sobre el nivel del mar: 655 m
Percentil para verano: 5.0 %
Temperatura seca verano: 33.50 °C
Temperatura húmeda verano: 20.40 °C
Oscilación media diaria: 15.8 °C

Oscilación media anual: 39.7 °C
Percentil para invierno: 97.5 %
Temperatura seca en invierno: -3.70 °C
Humedad relativa en invierno: 90 %
Velocidad del viento: 4.4 m/s
Temperatura del terreno: 5.00 °C

3.5.1.3.- Metodología de cálculo

Se muestra a continuación la normativa de aplicación y la metodología de cálculo para el ejemplo en cuestión:

- Cálculo de la envolvente térmica del edificio y cálculo de cargas:
 - Programa CYPE Uponor, módulo desarrollado por ingenieros de Uponor y de CYPE
 - Resistencia y transmitancia térmica de los elementos constructivos:
 - > UNE-EN ISO 6946 : Elementos y componentes de edificación. Resistencia y transmitancia térmica. Método de cálculo.
 - > UNE-EN ISO 13370: Prestaciones térmicas de edificios. Transmisión de calor por el terreno. Métodos de cálculo.
 - > UNE-EN- ISO 10077-1: Características térmicas de ventanas, puertas y contraventanas. Cálculo del coeficiente de transmisión térmica. Método simplificado.
 - Coeficiente de reducción de temperatura
 - > UNE-EN ISO 13789: Prestaciones térmicas de los edificios. Coeficientes de transferencia de calor por transmisión y ventilación. Método de cálculo
 - Análisis de puentes térmicos lineales
 - > CTE DB- HE1: Limitación de la demanda energética
 - > Se utilizan como referencia los valores propuestos en el programa LIDER para el coeficiente de transmisión térmica lineal y para el factor de temperatura superficial interior de los diferentes puentes térmicos lineales, teniendo en cuenta la configuración de los elementos constructivos que los conforman, así como la zona climática a la que pertenece en emplazamiento de la obra. En el estudio climático, se utilizará la descripción de los puentes térmicos lineales tanto para el cálculo de cargas de calefacción según la norma EN 12831 como para la exportación a EnergyPlus.
 - Cálculo de cargas de calefacción y refrigeración
 - > UNE EN 12831: Sistemas de calefacción en edificios. Método para el cálculo de la carga térmica de diseño.
- Cálculo de la instalación de suelo radiante:
 - > UNE-EN 1264: Sistemas de calefacción y refrigeración de circulación de agua integrados en superficies
 - > EXIGENCIA BÁSICA HE 2: Rendimiento de las instalaciones térmicas
 - > RITE: Reglamento de Instalaciones Térmicas de los Edificios
 - > REHVA Guidebook: Low temperature heating and high temperature cooling

3. Concepto para el diseño y cálculo

3.5.1.4.- Definición de cerramientos

Los datos de los cerramientos introducidos para la vivienda objeto del estudio son los que se detallan en la tabla que se muestra a continuación:

Cerramientos y particiones interiores de la envolvente térmica	$U_{\text{máx(proyecto)}}(1)$	$U_{\text{máx}}(2)$
Muros de fachada	0.52 W/m ² K	≤ 0.86 W/m ² K
Primer metro del perímetro de suelos apoyados y muros en contacto con el terreno	0.57 W/m ² K	≤ 0.86 W/m ² K
Particiones interiores en contacto con espacios no habitables	0.19 W/m ² K	≤ 0.86 W/m ² K
Suelos	0.27 W/m ² K	≤ 0.64 W/m ² K
Cubiertas	0.38 W/m ² K	≤ 0.49 W/m ² K
Vidrios y marcos de huecos y lucernarios	2.30 W/m ² K	≤ 3.50 W/m ² K

Como puede observarse, todos los valores son menores que los valores límites marcados para la zona climática de la vivienda.



3.5.2.- Cálculo de cargas térmicas

Para diseñar una instalación de suelo radiante es necesario calcular previamente las cargas térmicas de los recintos.

Una vez calculadas las cargas térmicas se describe la información necesaria para realizar el diseño de la instalación para la vivienda:

Conjunto de recintos	Recinto	Planta	$Q_{N,f \text{ calefacción}}$ (W)	$Q_{N,f \text{ refrigeración}}$ (W)	S (m ²)	q calefacción (W/m ²)	q refrigeración (W/m ²)
Vivienda	Baño2	Pl. baja	459.09		6.46	71.1	
	Baño1	Pl. baja	401.26		5.40	74.3	
	Dormitorio 1	Pl. baja	715.03	640.45	16.01	44.7	40.0
	Dormitorio 2	Pl. baja	597.56	636.43	13.76	43.4	46.2
	Cocina	Pl. baja	766.83	560.90	11.60	66.1	48.3
	Dormitorio 3	Pl. baja	984.64	789.82	21.55	45.7	36.6
	Salón/Comedor	Pl. baja	1916.50	1461.40	37.44	51.2	39.0

Abreviaturas utilizadas

$Q_{N,f \text{ calefacción}}$	Carga térmica de calefacción para el cálculo de suelo radiante
$Q_{N,f \text{ refrigeración}}$	Carga térmica de refrigeración para el cálculo de suelo radiante
S	Superficie del recinto
q calefacción	Densidad de flujo térmico para calefacción
q refrigeración	Densidad de flujo térmico para refrigeración

Como puede observarse en la tabla de potencias demandadas por recintos, los baños no se consideran como espacios a refrigerar, por lo tanto no hay carga de refrigeración en estos espacios.

3.5.3.- Cálculo de la instalación

3.5.3.1.- Bases de cálculo

Para realizar el cálculo de la instalación de suelo radiante se debe partir de una temperatura máxima de la superficie del suelo según el tipo de instalación:

Suelo radiante para calefacción:

Tipos de recinto	$\theta_{f,max}$ (°C)	θ_i (°C)	q_c (W/m ²)
Zona de permanencia (ocupada)	29	20	100
Cuartos de baño y similares	33	24	100
Zona periférica	35	20	175

Abreviaturas utilizadas

$\theta_{f,max}$	Temperatura máxima de la superficie del suelo
θ_i	Temperatura del recinto
q_c	Densidad de flujo térmico límite

3. Concepto para el diseño y cálculo

Suelo radiante para refrigeración:

Tipos de recinto	$\theta_{f,min}$ (°C)	θ_i (°C)	q_c (W/m ²)
Zona de permanencia (ocupada)	19	26	49

Abreviaturas utilizadas

$\theta_{f,min}$	Temperatura mínima de la superficie del suelo
θ_i	Temperatura del recinto
q_c	Densidad de flujo térmico límite

La temperatura media de la superficie del suelo según sea para calefacción o refrigeración se calcula por medio de la siguiente expresión:

Calefacción

$$q = 8,92(\theta_{f,m} - \theta_i)^{1,1} \text{ (W/m}^2\text{)}$$

Refrigeración

$$q = 7(\theta_{f,m} - \theta_i) \text{ (W/m}^2\text{)}$$

La temperatura máxima en la superficie limita que el suelo radiante pueda cubrir el total de las cargas térmicas. Para el caso de los recintos que superan la densidad máxima de flujo térmico se considera el límite descrito como valor de diseño.

3.5.3.2.- Ubicación de los colectores y diseño de circuitos

La instalación dispone de colectores de impulsión y de retorno que comunican el equipo productor con los circuitos de suelo radiante.

Los colectores deben disponerse en un lugar centrado respecto a los recintos a los que da servicio, normalmente en pasillos y distribuidores.

La longitud de la tubería para cada circuito se calcula mediante la siguiente expresión:

$$L = \frac{A}{e} + 2 \cdot l$$

donde:

A = Área a climatizar cubierta por el circuito (m²)

e = Separación entre tuberías (m)

l = Distancia entre el colector y el área a climatizar (m)

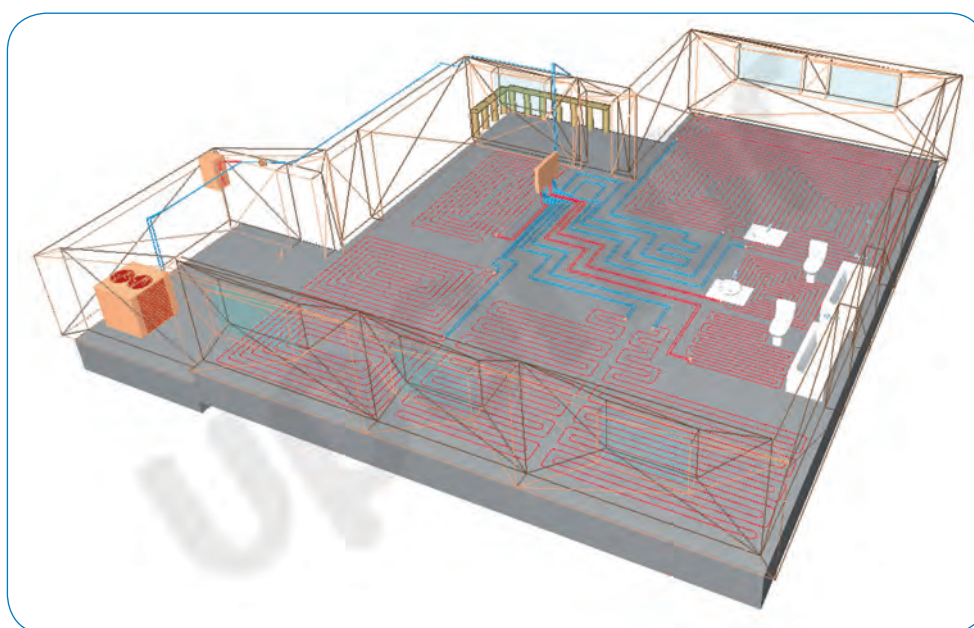
Para uso residencial suele utilizarse para los circuitos tubería Uponor con barrera antidifusión de oxígeno de Ø16x1,8. La separación recomendada para este diámetro para calefacción es de 15 cm o 20 cm, pero para calefacción y refrigeración, se considera una separación máxima de 15 cm. En baños y aseos, debido a la reducción de superficie cubierta por el circuito por la colocación de los sanitarios, puede considerarse una separación de 10 cm.

Se describen, a continuación, los parámetros necesarios para el diseño de cada uno de los circuitos de la instalación:

Conjunto de recintos	Armario de colectores	Circuito	Trazado	Separación entre tuberías (cm)	S (m ²)	q calefacción (W/m ²)	q refrigeración (W/m ²)	Longitud máxima (m)	Longitud real (m)
Vivienda	CC 1	C 1	Espiral	10.0	4.37	100.0		120.0	59.9
		C 2	Doble serpentín	10.0	3.51	100.0			55.3
		C 3	Doble serpentín	15.0	13.57	52.7	47.2		107.3
		C 4	Doble serpentín	15.0	12.53	47.7	49.0		98.8
		C 5	Espiral	15.0	9.54	80.3	49.0		68.9
		C 6	Espiral	15.0	9.98	53.8	43.1		79.7
		C 7	Espiral	15.0	8.33	53.8	43.1		63.4
		C 8	Espiral	15.0	10.88	54.2	41.3		107.4
		C 9	Espiral	15.0	12.66	54.2	41.3		103.4
		C 10	Espiral	15.0	11.83	54.2	41.3		99.1

Abreviaturas utilizadas

- S Superficie del recinto
- q calefacción Densidad de flujo térmico para calefacción
- q refrigeración Densidad de flujo térmico para refrigeración



3. Concepto para el diseño y cálculo

3.5.3.3.- Cálculo de la temperatura de impulsión

Para calcular la temperatura de impulsión de cada uno de los circuitos se considera la densidad de flujo térmico de cada uno de ellos, a excepción de los cuartos de baño.

$$q = K_H \cdot \Delta\theta_H$$

donde:

q = Densidad de flujo térmico

$\Delta\theta_H$ = Desviación media de la temperatura aire-agua, que depende de las siguientes variables:

- Temperatura de impulsión
- Temperatura de retorno
- Temperatura del recinto

K_H = Constante que depende de las siguientes variables:

- Suelo (espesor del revestimiento y conductividad)
- Losa de cemento (espesor y conductividad)
- Tubería (diámetro exterior, incluido el revestimiento, espesor y conductividad)

Para calcular la temperatura de impulsión a partir de la máxima densidad de flujo térmico, se tomarán los siguientes datos:

- Calefacción: se fija un salto térmico de agua de 5°C.
En el ejemplo se obtiene una temperatura de impulsión de 37,6°C.
- Refrigeración: se fija un salto térmico de agua de 2°C, en el caso de refrigeración siempre existe la limitación del punto de rocío, siendo la temperatura de impulsión como mínimo un grado por debajo de este.
En el ejemplo se obtiene una temperatura de impulsión de 14,3°C

En el Anexo Norma UNE-EN 1264 se describe detalladamente la formulación utilizada en este cálculo.

3.5.3.4.- Cálculo del caudal de agua de los circuitos y pérdida de carga

Para calcular el caudal de agua de los circuitos, se fija el salto térmico de agua de funcionamiento en los circuitos con las siguientes orientaciones:

- Calefacción: normalmente en sistemas de solo calefacción el salto en los circuitos será de 10°C. En baños y circuitos perimetrales se toma 5°C.
- Calefacción/Refrigeración: en sistemas con ambos modos de funcionamiento se trabaja con saltos de 7°C en calefacción y 5°C en refrigeración, de forma que los caudales resulten similares en ambos modos. Estos saltos son orientativos, dependerán de la producción y de las potencias a vencer por el sistema. Puede trabajarse con otros saltos siempre y cuando se esté por encima de los saltos mínimos mencionados con anterioridad.

Se muestra a continuación un resumen de los resultados obtenidos hasta ahora:

Conjunto de recintos	Armario de colectores	Circuito	θ_v calefacción (°C)	θ_r calefacción (°C)	Potencia calefacción (W)	θ_v refrigeración (°C)	θ_r refrigeración (°C)	Potencia refrigeración (W)
Vivienda	CC 1	C 1	37.6	32.6	437.5			
		C 2	37.6	32.6	351.4			
		C 3	37.6	30.6	715.0	14.3	19.3	914.9
		C 4	37.6	30.6	597.6	14.3	19.3	877.0
		C 5	37.6	30.6	766.8	14.3	19.3	668.1
		C 6	37.6	30.6	536.8	14.3	19.3	615.1
		C 7	37.6	30.6	447.9	14.3	19.3	513.2
		C 8	37.6	30.6	589.7	14.3	19.3	642.3
		C 9	37.6	30.6	686.0	14.3	19.3	747.3
		C 10	37.6	30.6	640.8	14.3	19.3	698.1

Abreviaturas utilizadas

θ_v calefacción	Temperatura de impulsión calefacción
θ_r calefacción	Temperatura de retorno calefacción
θ_v refrigeración	Temperatura de impulsión refrigeración
θ_r refrigeración	Temperatura de retorno refrigeración

Se puede comprobar que los circuitos trabajarán con un salto superior a los límites fijados como mínimos.

El caudal del circuito se calcula con la siguiente expresión:

$$m_H = \frac{A_F \cdot q}{\sigma \cdot c_W} \left(1 + \frac{R_0}{R_u} + \frac{\theta_i - \theta_u}{q \cdot R_u} \right)$$

donde:

A_F = Superficie cubierta por el circuito de suelo radiante

q = Densidad de flujo térmico

σ = Salto de temperatura

c_w = Calor específico del agua

R_0 = Resistencia térmica parcial ascendente del suelo

R_u = Resistencia térmica parcial descendente del suelo

θ_u = Temperatura del recinto inferior

θ_i = Temperatura del recinto

3. Concepto para el diseño y cálculo

Los valores de las resistencias térmicas ascendentes y descendentes se calculan mediante las siguientes expresiones:

$$R_0 = \frac{1}{\alpha} + R_{\lambda,B} + \frac{S_u}{\lambda_u}$$

$$\frac{1}{\alpha} = 0,093 \text{ m}^2\text{K/W}$$

$$R_u = R_{\lambda,1} + R_{\lambda,2} + R_{\lambda,3} + R_{\alpha,4}$$

$$R_{\alpha,4} = 0,17 \text{ m}^2\text{K/W}$$

donde:

$R_{\lambda,B}$ = Resistencia térmica del revestimiento del suelo

S_u = Es el espesor de la capa por encima del tubo

λ_u = Es la conductividad de la capa por encima del tubo

$R_{\lambda,1}$ = Resistencia térmica del aislante

$R_{\lambda,2}$ = Resistencia térmica del forjado

$R_{\lambda,3}$ = Resistencia térmica del falso techo

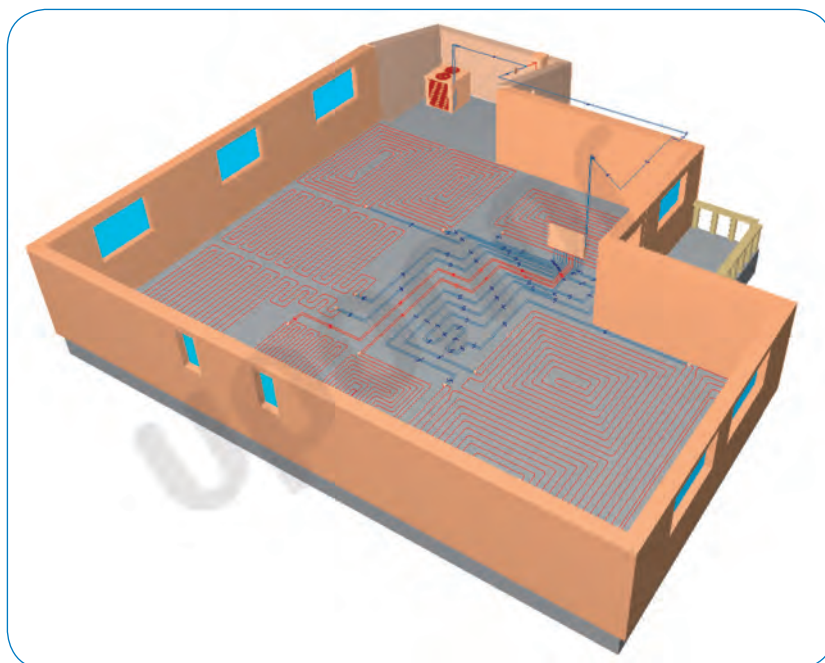
$R_{\alpha,4}$ = Resistencia térmica del techo

Se describe a continuación la instalación calculada:

Conjunto de recintos	Armario de colectores	Tipo	Circuito	\varnothing_N (mm)	Caudal calefacción (l/h)	ΔP calefacción (kPa)	Caudal refrigeración (l/h)	ΔP refrigeración (kPa)
Vivienda	CC 1	Tipo 1	C 1	16	100.90	5.8		
			C 2	16	81.05	3.7		
			C 3	16	121.39	14.3	144.31	22.9
			C 4	16	102.26	9.8	138.16	19.6
			C 5	16	126.73	9.9	105.25	8.7
			C 6	16	90.99	6.5	97.31	8.8
			C 7	16	75.91	3.8	81.19	5.2
			C 8	16	99.89	10.3	101.78	12.8
			C 9	16	116.21	12.8	118.41	15.8
			C 10	16	108.56	10.9	110.61	13.5

Abreviaturas utilizadas

\varnothing_N	Diámetro nominal
Caudal calefacción	Caudal del circuito calefacción
ΔP calefacción	Pérdida de presión del circuito calefacción
Caudal refrigeración	Caudal del circuito refrigeración
ΔP refrigeración	Pérdida de presión del circuito refrigeración



3. Concepto para el diseño y cálculo

3.5.3.5.- Cálculo de las tuberías de distribución

El dimensionamiento de las tuberías se realiza tomando las siguientes recomendaciones para tuberías Uponor evalPEX:

- Velocidad máxima = 2,0 m/s
- Pérdida de presión máxima por unidad de longitud = 367,0 Pa/m

Se describe a continuación la instalación calculada:

Dado que nuestra instalación llevará equipos de producción independientes para la calefacción y la refrigeración, se muestran los datos separadamente:

Refrigeración: Caudal 0,25 l/s Tubería Ø32

Calefacción: Caudal 0,28 l/s Tubería Ø32

3.5.4.- Selección de la fuente de energía

El sistema de Climatización Invisible Uponor funciona con diferentes generadores. Lo más habitual es utilizar para sistemas de calefacción únicamente caldera o bomba de calor, y cuando se calefacta y refrigera por suelo, podría utilizarse una bomba de calor o una caldera más una enfriadora.

Como fuente de energía para calefacción hemos optado por una caldera de condensación, ya que este tipo de calderas tiene un rendimiento entorno al 110% sobre el PCI con las temperaturas de trabajo de nuestra instalación (38°C impulsión y 31°C retorno). La potencia nominal del equipo elegido es de 25kW ya que dimensionamos el equipo también por la demanda de ACS.

Como fuente de energía para refrigeración hemos elegido una bomba de calor aire-agua función sólo refrigeración. Dado que la potencia requerida para nuestra instalación es de 6,4 kW, seleccionamos el equipo con la potencia inmediatamente superior, que es de 7 kW. Este tipo de equipos tienen un rendimiento energético (EER) superior a 3,2, con temperaturas exteriores de 35°C.

3.5.5.- Cálculo y dimensionado de otros elementos hidráulicos

3.5.5.1.- Bomba de circulación

La bomba de circulación se calcula tomando la pérdida de presión del circuito más desfavorable y la suma de caudales de los circuitos.

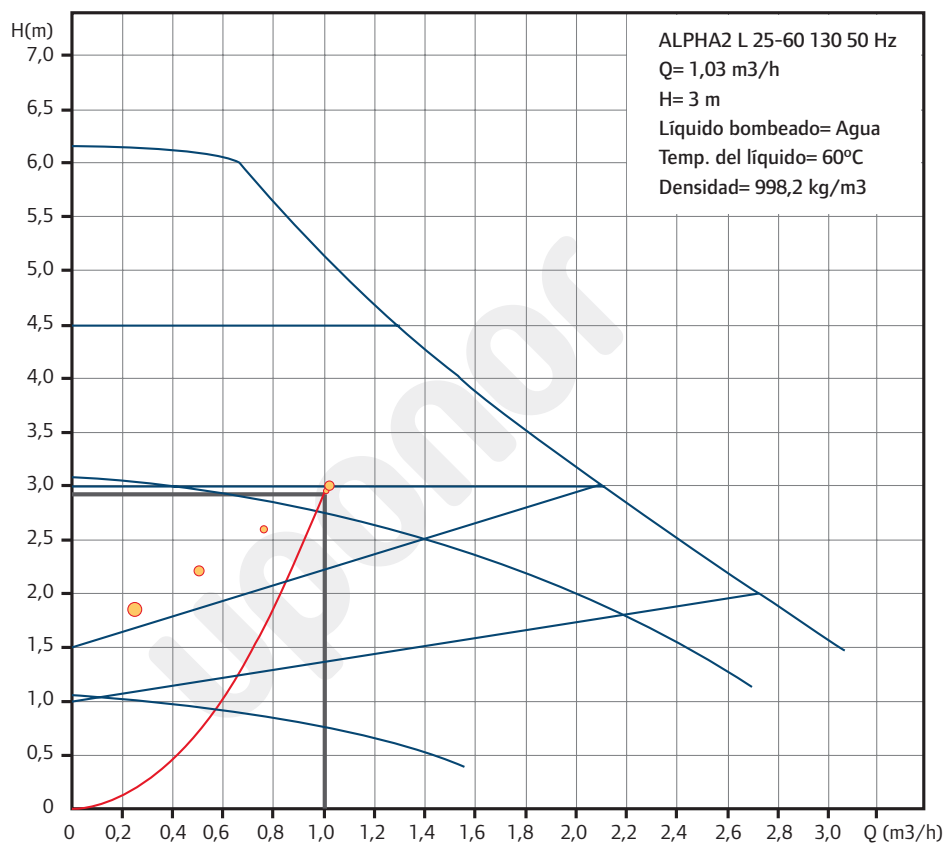
Caudal: 1,02 m³/h

Presión requerida: 2,95 m.c.a.

Llevamos estos datos a la curva de la bomba del grupo de impulsión Uponor CPG-15 y obtenemos que es perfectamente válido para nuestra instalación.

Se adjunta la curva de la bomba ALPHA 2L 25-60 130 con el punto de funcionamiento:

ALPHA2 L 25-60 130 50 Hz



3.5.5.2.- Depósito de inercia

Cuando el generador es una bomba de calor o una enfriadora, usualmente se recomienda el uso de un pequeño depósito de inercia, para evitar que las maniobras de arranque y paro del compresor de la máquina sean muy continuadas, debido al pequeño salto térmico entre la ida y el retorno del agua (consultar con el fabricante del equipo). Para que los intervalos de arranque y paro de la máquina sean superiores a un tiempo dado t , una forma simple de estimar el volumen del depósito es la siguiente:

$$V \cdot T = \frac{P \cdot F \cdot \frac{\text{Kcal}}{\text{h}} \times T \text{ (min)}}{DT \text{ } ^\circ\text{C} \times \text{CEA} \cdot \frac{\text{Kcal}}{\text{ } ^\circ\text{C l}} \times 60 \left(\frac{\text{min}}{\text{h}}\right)}$$

3. Concepto para el diseño y cálculo

Siendo:

V.T.: Volumen total de la instalación ($V.T = V.D + V.I$)

V.D.: Volumen del depósito

V.I.: Volumen de la instalación

P.F.: Potencia Frigorífica del Equipo (Kcal/h)

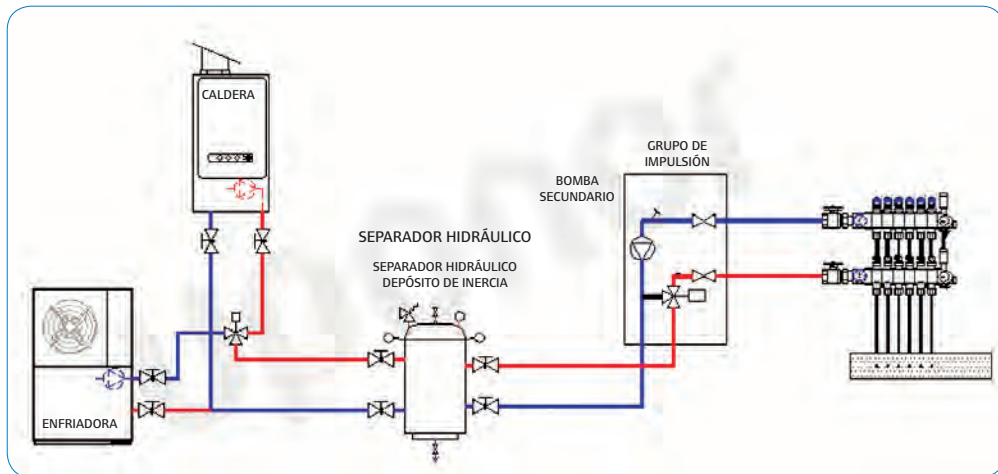
T: Tiempo mínimo de parada de los compresores (5 ó 6 minutos)

DT: Incremento máximo de temperatura durante la parada de los compresores

C.E.A.: Calor específico del agua (1 Kcal/°C l)

Introduciendo los datos de nuestra instalación en la fórmula obtenemos un volumen del depósito de inercia de 99,2 l. El volumen del depósito seleccionado será el inmediato superior del catálogo comercial del fabricante.

3.5.6.- Esquema de principio propuesto



3.5.7.- Estimación final de materiales

Se muestra a continuación la relación de materiales Uponor para la instalación diseñada:

SUPERFICIE A CLIMATIZAR (m²):	132	132 OBRA:	
DISTANCIA ENTRE TUBOS(cm):	115	15 MUNICIPIO:	Madrid

TUBOS Y PANELES

Código	Embalaje	Artículo	Cantidad
1047624	240 m	Uponor Tubo Evalpex Q&E Autofijación 16X1,8 mm 240 m	480 m
1047625	640 m	Uponor Tubo Evalpex Q&E Autofijación 16x1,8 640 m	640 m
1007226	12 m²	Uponor Panel Rollo Autofijación 12x1 m 25 mm	144 m²
1038296	200 m	Uponor Film de polietileno antihumedad	200 m
1010081	50 m	Uponor Zócalo perimetral autofijación 150x10 mm (50 m)	200 m
1038297	30 kg	Uponor Aditivo para mortero (garrafa 30 kg)	30 kg
1000012	1 ud	Uponor Cinta Unión 66m x 50mm	3 ud

MONTANTES

Código	Embalaje	Artículo	Cantidad
1047739	5 m	Tubo Uponor evalPEX Q&E Preaislado en barra 32x2,9 (25mm)	20 m

COLECTORES Y COMPLEMENTOS

Código	Dimensión	Artículo	Cantidad
1038142	16/17 mm	Uponor Curvatubos plástico 16/17 mm	20 ud
1038509	1"x¾"	Uponor Kit colector con caudalímetro 2 salidas (sin adaptador)	1 ud
1038511	1"x¾"	Uponor Módulo básico colector con caudalímetro 1 salida (sin adaptador)	8 ud
1010799	16x1,8	Uponor Adaptador colector plástico 16x1,8 mm	20 ud
1048108	De 8 a 10 salidas: 80x850	Uponor Caja Colectores Climatización Invisible 80x850mm (*)	1 ud
1048112	850	Uponor Tapa Colectores Climatización Invisible 850 mm con llave	1 ud

REGULACIÓN INALÁMBRICA

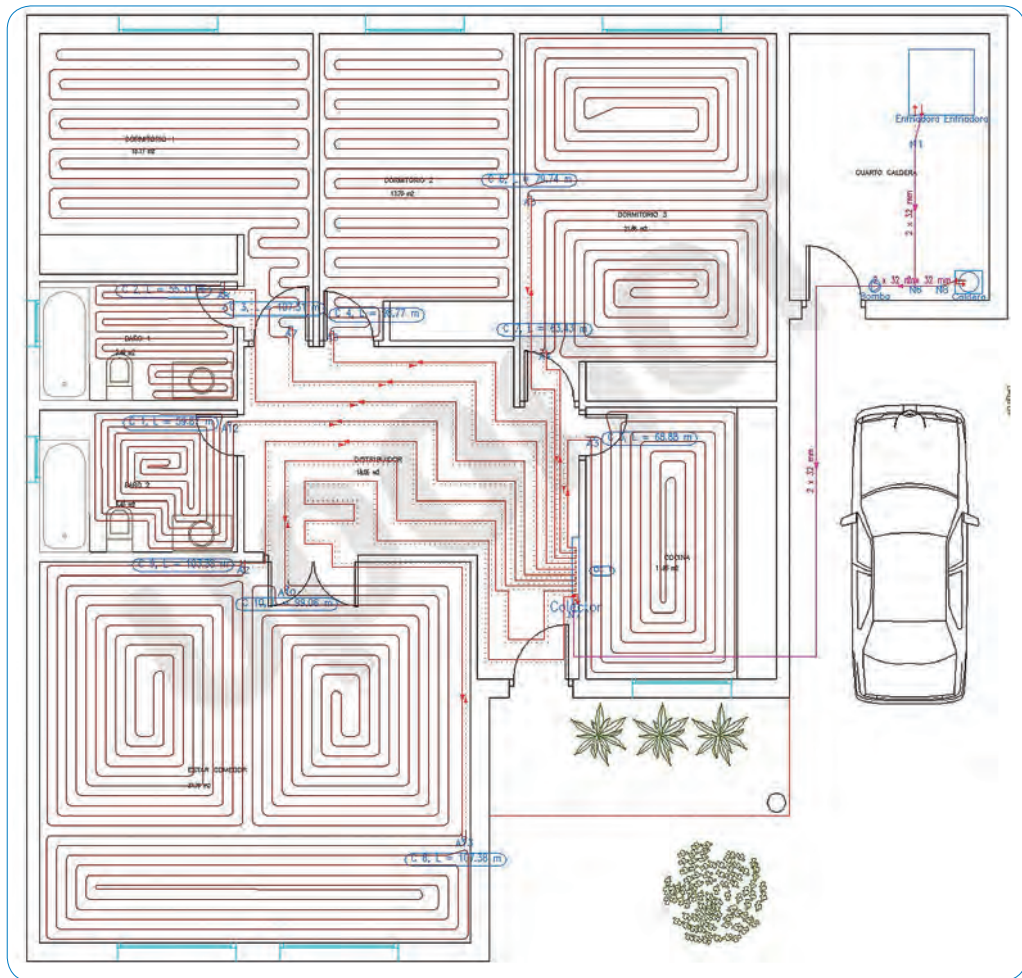
Código	Embalaje	Artículo	Cantidad
1038504	1 ud	Uponor Cabezal electrotérmico 24 V	10 ud
1000502	1 ud	Uponor Termostato Premium Radio Control System Blanco	7 ud
1046081	1 ud	Uponor Kit Display Evolution I76 + Unidad Base Evolution C56 Radio Control System	1 ud

ELEMENTOS COMUNES DE REGULACIÓN

Código	Embalaje	Artículo	Cantidad
1046116	1 ud	Uponor Antena C-56 Radio Control System	1 ud
1047846	1 ud	Uponor Sensor de humedad H-56	1 ud
1048782	1 ud	Uponor Grupo de impulsión CPG 15 C/C (1)	1 ud

3. Concepto para el diseño y cálculo

3.5.8.- Plano de instalación



ANEXO A: NORMA UNE-EN 1264

El flujo de calor procedente de las tuberías se calcula mediante la siguiente expresión:

$$q = B \cdot \prod_i (a_i^{m_i}) \cdot \Delta\theta_H$$
$$= B \cdot a_B \cdot a_T \cdot a_T^{m_T} \cdot a_u^{m_u} \cdot a_D^{m_D} \cdot \Delta\theta_H$$

La expresión anterior es válida para una separación máxima entre tuberías que cumpla $T < 0.375$ m.

La siguiente expresión es válida para una separación mínima entre tuberías que cumpla $T > 0.375$ m.

$$q = q_{0.375} \frac{0.375}{T}$$

a_B: Factor de revestimiento del suelo

$$a_B = \frac{\frac{1}{\alpha} + \frac{S_{u,0}}{\lambda_{u,0}}}{\frac{1}{\alpha} + \frac{S_{u,0}}{\lambda_E} + R_{\lambda,B}}$$

$$\alpha = 10.8 \text{ W/m}^2\cdot\text{K}$$

$$\lambda_{u,0} = 1 \text{ W/m}\cdot\text{K}$$

$$S_{u,0} = 0.045 \text{ m}$$

$R_{\lambda,B}$ = Resistencia térmica del revestimiento

λ_E = Conductividad térmica del revestimiento

a_T: Factor de paso

$R_{\lambda,B}$ (m ² K/W)	0	0.05	0.10	0.15
a _T	1.23	1.188	1.156	1.134

3. Concepto para el diseño y cálculo

a_u: Factor de recubrimiento

R _{λ,B} (m ² K/W)	0	0.05	0.10	0.15
T(m)	a _u			
0.05	1.069	1.056	1.043	1.037
0.075	1.066	1.053	1.041	1.035
0.1	1.063	1.05	1.039	1.0335
0.15	1.057	1.046	1.035	1.0305
0.2	1.051	1.041	1.0315	1.0275
0.225	1.048	1.038	1.0295	1.026
0.3	1.0395	1.031	1.024	1.021
0.375	1.03	1.022	1.018	1.015

a_d: Factor adimensional en función del diámetro exterior de la tubería

R _{λ,B} (m ² K/W)	0	0.05	0.10	0.15
T(m)	a _d			
0.05	1.013	1.013	1.012	1.011
0.075	1.021	1.019	1.016	1.014
0.1	1.029	1.025	1.022	1.018
0.15	1.04	1.034	1.029	1.024
0.2	1.046	1.04	1.035	1.03
0.225	1.049	1.043	1.038	1.033
0.3	1.053	1.049	1.044	1.039
0.375	1.056	1.051	1.046	1.042

$$m_T = 1 - \frac{T}{0.075}$$

La expresión anterior es válida si se cumple la condición 0.050 m <= T <= 0.375 m, donde T es la separación entre tuberías.

$$m_u = 100(0.045 - S_u)$$

La expresión anterior es válida si se cumple la condición $S_u \geq 0.015$ m, donde S_u es el espesor de la capa por encima de la tubería.

$$m_D = 250(D - 0.020)$$

La expresión anterior es válida si se cumple la condición $0.010 \text{ m} \leq D \leq 0.030 \text{ m}$, donde D es el diámetro exterior de la tubería, incluido el revestimiento, si procede.

$$B = B_0$$

Tipo de superficie	B_0 (W/(m ² ·K))
Suelo radiante para calefacción	6.7
Suelo radiante para refrigeración	5.2

Cuando la tubería tiene las siguientes propiedades:

Conductividad térmica

$$\lambda_R = \lambda_{R,0} = 0,35 \quad (\text{W/mK})$$

Espesor de la capa

$$s_R = s_{R,0} = (d_a - d_i)/2 = 0.002 \text{ m}$$

Si las tuberías no cumplen las condiciones anteriores, debe utilizarse la siguiente expresión:

$$\frac{1}{B} = \frac{1}{B_0} + \frac{1.1}{\pi} \cdot \prod_i (a_i^{m_i}) \cdot T \cdot \left[\frac{1}{2\lambda_R} \ln \frac{d_a}{d_a - 2s_R} - \frac{1}{2\lambda_{R,0}} \ln \frac{d_a}{d_a - 2s_{R,0}} \right]$$

donde:

λ_R = Conductividad de la capa de la tubería

$\lambda_{R,0}$ = 0.35 W/m·K

s_R = Espesor de pared de la tubería

$s_{R,0}$ = $(d_a - d_i)/2 = 0.002$ m

$$\Delta\theta_H = \frac{\theta_V - \theta_R}{\ln \frac{\theta_V - \theta_i}{\theta_R - \theta_i}}$$

donde:

θ_R = Temperatura de retorno

θ_V = Temperatura de impulsión

θ_i = Temperatura del recinto

4. Control y regulación de los sistemas de Climatización Invisible Uponor

4.1 Regulación de la temperatura interior

Existen diferentes principios para controlar la temperatura del agua en una instalación de suelo radiante.

Temperatura constante del agua con suministro constante.

Este sistema es para usarse solo si la calefacción por suelo radiante se utiliza como una calefacción secundaria. Tan solo va a satisfacer la demanda de calefacción básica mínima, con lo que necesitaremos otro sistema de calefacción que controle la temperatura ambiente. Si la temperatura de una habitación está predeterminada, la temperatura del agua de suministro debe de establecerse 2 ó 3 °C por debajo de calefacción básica mínima, con lo que necesitaremos otro sistema de calefacción que controle la temperatura ambiente.

Algunos expertos en control de climatización interior son de la opinión que un sistema de control de la temperatura interior es la mejor técnica a utilizar. La razón de esto es el echo de que la mayoría de los edificios tienen una inercia térmica muy alta. Esto significa que un cambio rápido en la temperatura exterior iniciará un cambio muy lento en la temperatura interior y pueden pasar varios días antes de que cambie la temperatura interior. En otras palabras, un control de temperatura interior armonizará con la inercia térmica de la casa. El uso de este sistema de control minimiza los riesgos de picos térmicos, tanto por encima como por debajo de la temperatura deseada en el interior.

Ajuste de la temperatura del caudal circulante del agua en función de la temperatura exterior

Contrariamente a lo anterior un control de la temperatura exterior es considerado por algunos expertos como la mejor opción. La razón de esto es que es posible entonces trabajar con una curva de temperatura de agua de fuente predeterminado en función de la temperatura exterior. La ventaja principal aquí es que si se produce un aumento de la temperatura exterior, el sistema de control, inmediatamente bajará la temperatura del agua de suministro, reduciendo así al mínimo la pérdida de calor. Por otro lado, una disminución de la temperatura exterior siempre creará un pico de temperatura en el interior.

Caudal variable con suministro de agua a temperatura constante

La cesión de calor puede estimarse midiendo la diferencia entre la temperatura suministrada y las temperaturas de retorno de la instalación de calefacción. Una gran diferencia de temperatura significaría una deficiencia en el suministro de calor y una diferencia de temperatura pequeña significaría una cesión de calor.

Temperatura constante del suelo

Este control se utiliza a menudo en lugares donde la temperatura de calefacción es esencial, como en vestuarios, baños de piscinas, cuartos de baño, cocinas, etc.

Principios básicos de control

En la mayoría de los casos han de combinarse los diferentes sistemas de control de temperatura de agua, para lograr una buena climatización interior.

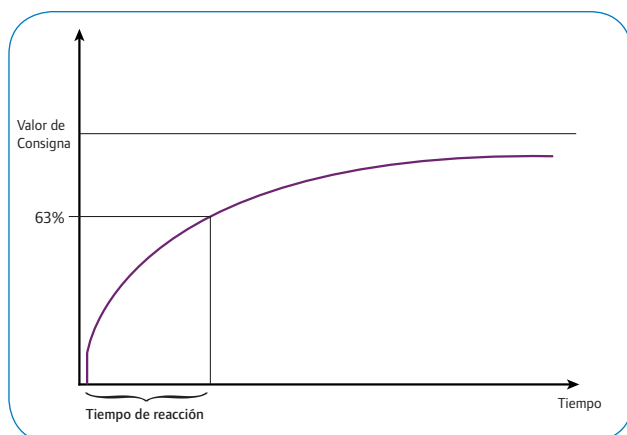
Un error clásico es establecer los niveles de temperatura de la calefacción y refrigeración demasiado cerca uno del otro y usar controles individuales. Lo mejor es utilizar un control de temperatura al aire libre que a partir de un cierto nivel de temperatura haga que funcione un sistema (calefacción-refrigeración) mientras apaga el otro. El control de la temperatura ambiente es necesario para lograr el mejor confort interior. Dentro de un edificio, existen requisitos de calor diferentes dependiendo de factores externos (orientación del edificio, viento etc.) o factores internos (luces, tiempo de ocupación etc.). La calefacción por suelo radiante puede hacer frente a todos estos requisitos dado que cada habitación puede ser controlada con precisión por medio de un termostato ambiente. Sin embargo, en el diseño de planta abierta, las diferentes "habitaciones" pueden considerarse como una única. En estos casos Uponor recomienda el uso de sólo un termostato para controlar todo el espacio. El termostato se instala en la "sala" con la mayor demanda de calefacción. Normalmente se trata de la habitación con el mayor número de muros exteriores o ventanas

Regulación on-off

Los controles de temperatura on-off normalmente trabajan con arreglo a una filosofía de regulación de encendido y apagado. Supongamos por ejemplo que la temperatura ambiente es algo menor que el ajuste del termostato. Esto hará que el termostato para obtener calor, usando el principio de encendido-apagado abra y demande calor durante 5 minutos. Después se cerrará independientemente de la temperatura ambiente actual (dentro de unos límites). Si la temperatura ambiente es todavía menor que el nivel preestablecido, el termostato se abrirá nuevamente después de 5 minutos demandando calor y así sucesivamente.

Control del caudal

Una instalación de suelo radiante con calefacción puede funcionar bajo un control del caudal. Un caudal elevado dará lugar a una emisión mayor de calor y a una temperatura mayor del suelo, mientras que un caudal reducido dará lugar a una temperatura superficial del suelo desigual.



4.1.1 Uponor Radio Control System. Componentes del sistema

Uponor Radio Control System Evolution es un sistema de regulación térmica individual para las instalaciones de Climatización Invisible Uponor.

El sistema Radio Control System permite configurar de manera detallada las características de confort de cada una de las habitaciones, así como la de toda la instalación, adecuándola a las necesidades de cada usuario, con programaciones de bajo consumo energético tanto en invierno como en verano por habitación o grupo de habitaciones, ó programando ejercicios de mantenimiento, además de otras muchas otras opciones.

Al funcionar de forma inalámbrica, vía radio, se evitan los cables para conectar los termostatos a la unidad base, lo que, sumado a su mejorado sistema de registro, hace que el Uponor Radio Control System sea fácil y rápido de instalar.



Su misión es lograr la temperatura operativa en la vivienda, habitación o estancia climatizada de manera independiente.

El sistema de control Radio Control System Evolution de Uponor a diferencia de los controles cableados on-off:

- Reduce el consumo de energía en más de un 5% adicional en comparación con los sistemas de control on-off.
- Controla la totalidad de la vivienda y cada una de las habitaciones independientemente.
- Responde un 25% más rápido frente a una demanda de calor.

4. Control y regulación de los sistemas de Climatización Invisible Uponor

Además, la regulación de la instalación es modular en lugar de on-off. Esto permite ajustar el funcionamiento de la instalación en función de la demanda de confort realizada por el usuario final. Esto evita fluctuaciones de temperatura y permite un mayor ahorro de energía.

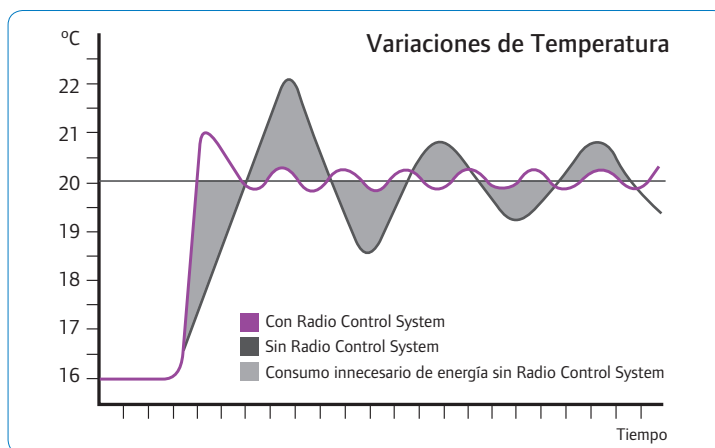
El sistema está compuesto fundamentalmente de:

- **Display**, es la pantalla de control y comunicación con nuestro sistema de climatización invisible, desde donde se activan diferentes funciones.
- **Termostatos Premium**, realizan la medición de la temperatura operativa de la estancia y envían la información vía radio a la unidad base
- **Termostatos Stándar**, al igual que los termostatos Premium envían las señales vía radio tanto de las temperaturas de consigna como de la medida a la unidad base, siendo su diseño más sencillo. (Existe una versión específica para recintos públicos)

Unidad Base Evolution C56

Radio Control System. Utiliza la información de los termostatos para abrir o cerrar los cabezales electrotérmicos individuales de cada estancia, en función de la configuración detallada en el Display.

Cabezales electrotérmicos, cierran o abren el paso de agua a cada circuito comandados por la Unidad Base Evolution C 56 Radio Control System.



Para más detalles sobre la instalación de cada uno de los componentes, consulte el manual de instalación.

Para más detalles sobre la operativa de cada uno de los componentes, consulte el manual de usuario.

Display

Una vez realizada la instalación, el Display controla casi toda la información del sistema a excepción de las temperaturas de cada estancia que serán gestionadas por los termostatos individuales.



Con el Display, podrá:

Centralizar y optimizar la gestión del sistema, visualizar y actuar fácil y rápidamente la configuración y el estado de su instalación de climatización invisible e incluso ver las causas de posibles alarmas del sistema.

El Display es capaz de controlar hasta 3 unidades base, lo que significa hasta un total de 42 habitaciones diferentes.

El menú del Display está dividido en dos menús principales, información y configuración. Este último gestiona tanto los parámetros de todo el sistema, como por ejemplo los mantenimientos del sistema, generalidades así como los parámetros habitación por habitación.

Si la mayoría de las estancias tienen los mismos requerimientos se pueden hacer fácilmente para todas las habitaciones y luego gestionar las excepciones.

El menú de información está dividido en los datos de cada habitación, como por ejemplo la temperatura medida y la de consigna o el estado de la señal de radio y la batería, y una sección general conteniendo, entre otros datos, el registro de las alarmas e información sobre las versiones del software, usado tanto en el Display como en la Unidad Base.

En la pantalla aparecen los posibles fallos que pueden provocar que la instalación no funcione correctamente (falta de señal, batería baja,...), así como su descripción, el elemento afectado, cuando ocurrió el problema y si éste está resuelto o está todavía activo.

Ejemplos de distintas posibilidades de configuración que pueden darse en una vivienda:

- Programación por tiempo. Se pueden ajustar los perfiles de ahorro de energía con reducciones/incrementos de temperatura para cada día de la semana, en invierno o verano, definiendo periodos de tiempo a lo largo del día y la noche y adecuándolos a las necesidades familiares.
- Programación por habitación. Podemos ajustar perfiles ECO-CONFORT diferentes de lunes a viernes y otros para el fin de semana, habitación por habitación o de una manera genérica.
- Podemos, por ejemplo, no poner ninguna reducción/

incremento de temperatura para los baños o por el contrario, reducir la temperatura durante todo el día para habitaciones de poco uso como bodegas, pasillos y otros.

Por defecto, la temperatura operativa máxima y mínima en las habitaciones se encuentra entre 17 y 25°C, aunque podemos cambiarla, habitación por habitación. El rango está entre 5 y 35°C.

Se puede mantener una configuración, en <<modo vacaciones>> Si nos vamos a ausentar durante un periodo de tiempo de la vivienda, el sistema por ejemplo puede estar a 17°C mientras dejamos la bodega a 8°C, ya que manda el rango elegido de temperatura máxima y mínima.

Si tenemos una instalación de climatización invisible, tanto para frío como para calor, podemos deshabilitar el frío para ciertas estancias como por ejemplo los baños.

Niveles de Acceso:

Para evitar la desconfiguración del sistema por parte del usuario final, existen tres niveles de autorización que acceden a diferente tipo de información en los menús:

Se trata de los niveles básico, avanzado e instalador.

En el nivel básico, solo se puede ver el menú de información de las temperaturas medidas y de consigna de las estancias, así como las posibles alarmas. Este nivel

puede ser útil cuando el Display esté localizado en sitios públicos, en áreas donde pueden acceder los niños o en casas de alquiler.

En el nivel avanzado, la mayoría de las opciones tanto de información como de configuración están habilitadas.

Los parámetros que dependan del diseño del sistema y aquellos que su incorrecta manipulación puedan causar un daño al buen funcionamiento de la instalación sólo pueden ser accedidos a través del menú de instalador.

No se debe dejar el Display en este nivel de acceso, aunque, como medida de protección, este volverá al modo avanzado automáticamente si no se toca ningún botón durante un cierto periodo de tiempo.

Idiomas:

Por defecto, todos los menús están en inglés, aunque todos los principales idiomas europeos, incluidos el español y portugués, están almacenados en el llave de memoria "data stick" incluido en la parte posterior del Display.

Si se desea, el idioma se puede cambiar.

Para más detalles sobre la instalación del Display, consulte el manual de instalación.

Para más detalles sobre la operativa del Display, consulte el manual de usuario.

4. Control y regulación de los sistemas de Climatización Invisible Uponor

Termostato Premium

El termostato está equipado con un Display LCD que muestra la temperatura operativa, influenciada por la temperatura ambiente y por la temperatura de radiación de las superficies de alrededor. El sensor de temperatura está alojado bajo la parte esférica central.

Cuando quiera cambiar la temperatura de consigna, se mostrará ésta en su lugar. En el Display también podemos observar los símbolos de batería baja y cuando la señal de radio está transmitiendo.



El termostato puede ser instalado fácilmente en una pared o en una superficie horizontal mediante un apoyo (mesa, mostrador, etc.)

El termostato Premium utiliza dos baterías alcalinas (2x1,5V AAA) y no se necesita registrar de nuevo, ni reconfigurar cuando se cambian las baterías. El tiempo de duración en un uso normal es de aproximadamente 4 años.

Termostato Estándar

Se ajusta la configuración, mediante un dial. Los límites máximos y mínimos se ajustan interiormente. La temperatura de confort de 21°C, viene resaltada. Posee un led que indica la transmisión de datos y la alarma de batería baja.



Utiliza dos baterías alcalinas (2x1,5V AAA) y no se necesita registrar de nuevo, ni reconfigurar cuando se cambian las baterías. El tiempo de duración en un uso normal es de aproximadamente 4 años.

Termostato Estándar para recintos públicos T-54

Diseñado para utilizarse en recintos públicos, ocultando el dial de selección de temperatura mediante la cubierta.



El Termostato standar para recintos públicos T-54, tiene un terminal para conectar una sonda de suelo o exterior de forma que en combinación con Uponor Display I-75/76, mostrará la temperatura exterior.

Unidad Base Evolution C 56 Radio Control System

La unidad base regula la apertura y cierre de los cabezales electrotérmicos de acuerdo con la configuración del Display y la información de la temperatura enviada por los termostatos.



La unidad base se instala junto a los colectores que controla. Se alimenta mediante un enchufe estándar a 230V. Cada unidad base tiene 12 canales, dos de los cuales poseen doble conexión para dos actuadores, especialmente pensado para estancias grandes como los salones. Cada termostato puede controlar uno o varios canales.

Cada unidad base tiene una antena. Si la unidad base se instala dentro de la caja metálica del colector, tenemos que situar la parte superior de la antena fuera de la misma para evitar interferencias en la señal de radio.

Si fuese necesario, se puede colocar la antena a una distancia de 3 metros de la unidad base, mediante el cable suministrado.

La posición ideal de la caja es en sentido horizontal.

El Display se conecta a la unidad base a través del cable de 2 metros con conexiones RJ9 suministrado. Para mayores distancias se utiliza un cable de par trenzado que se suministra como accesorio.

Si se requiere que el sistema controle la bomba de circulación, conéctela vía relé situado en el área protegida mediante una tapa donde se sitúan todos los dispositivos que requieren 230V. Si una bomba da servicio a varios colectores, sólo necesitamos conectar ésta a una

de las unidades base. Si por el contrario cada bomba da servicio a un colector, conectaremos cada una a cada relé de la unidad base y ajustaremos la configuración en el Display.

La unidad base está equipada con una función automática que previene una posible sobrecarga cuando están activados muchos actuadores al mismo tiempo. En zonas de un elevado grado de confort requerido, no se debería conectar un solo termostato a más de 8-10 canales, ya que el retraso producido puede provocar pequeñas diferencias en un mismo suelo.

La instalación y registro de los termostatos y actuadores es extremadamente fácil. Los

termostatos pueden ser registrados a varios canales al mismo tiempo y el excelente rango de transmisión ofrece una mayor libertad a la hora de situar los termostatos dentro de la casa.

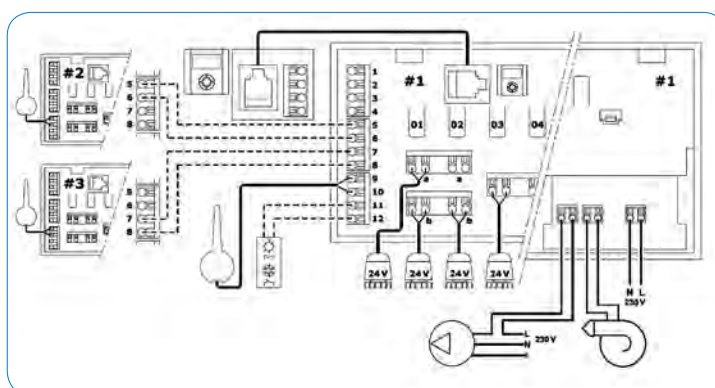
Para más detalles sobre la instalación de la unidad base, consulte el manual de instalación.

Para más detalles sobre la operativa de la unidad base, consulte el manual de usuario.

Para más detalles sobre la instalación de la unidad base, consulte el manual de instalación.

Para más detalles sobre la operativa de la unidad base, consulte el manual de usuario.

Esquema de conexiones eléctricas



Distintos tipos de termostatos pueden conectarse a una misma caja.

Si el termostato de la sonda externa está registrado en un canal utilizado por un termostato de habitación, el segundo debe registrarse antes de registrar el termostato de la sonda externa. Los termostatos con sondas de suelo tienen prioridad sobre el termostato de la habitación.

4. Control y regulación de los sistemas de Climatización Invisible Uponor

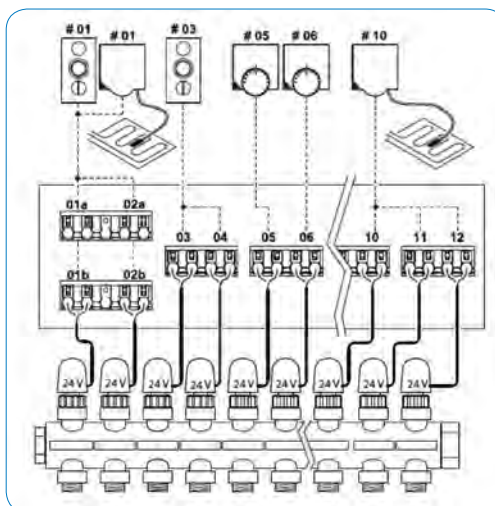
En el ejemplo, el Termostato Uponor Premium T-75 n° 01 controla los canales 01a, 01b, 02a, y 02b. El Termostato Standard para recintos públicos T-54 Uponor comunica la temperatura del suelo a la Unidad Base. El Termostato Uponor Premium T-75 n° 03 controla los canales 03 y 04.

4.1.2 Uponor Sistema de control por Cable. Componentes del Sistema

El sistema Uponor de Control por cable es un sistema de regulación térmica individual para las instalaciones de Climatización Invisible Uponor. Su misión es lograr la temperatura óptima en la vivienda, habitación o estancia climatizada de manera independiente.

El Sistema Uponor de Control por cable está compuesto por termostatos, una Unidad Base y Cabezales electrotérmicos. La Unidad Base controla el funcionamiento del cabezal electrotérmico cuando los termostatos detectan una demanda de calefacción o refrigeración.

El cabezal puede controlarse con ayuda de cuatro tipos de termostatos, dependiendo de su uso. Estos están diseñados para un perfecto confort y se comunican con la unidad base a través de un sistema de dos cables no polarizados. Podemos combinar los diferentes tipos de termostatos cableados en el mismo sistema.



Para más detalles sobre la instalación de cada uno de los componentes, consulte el manual de instalación.

Para más detalles sobre la operativa de cada uno de los componentes, consulte el manual de usuario.



Termostatos

Termostato de Control por cable T 35.

Se ajusta la configuración, mediante un dial. Los límites máximos y mínimos se ajustan interiormente. La temperatura de confort de 21°C, viene resaltada.



Termostato de control por cable para Recintos Públicos T 33

Diseñado para utilizarse en recintos públicos, ocultando el dial de selección de temperatura mediante la cubierta.

Se puede quitar la tapa para ajustar las temperaturas mínima y máxima. Este termostato también puede utilizarse para conectar la sonda de suelo opcional.



Termostatos Digitales cableados T36, T38 y Programador Digital I36

El ajuste de la temperatura y programación se realiza mediante el teclado disponiendo de un menú intuitivo.

El funcionamiento del termostato T36 es a 24V alimentándose desde la Caja de conexiones C33 (6 canales) y C35 (12 canales) y permite la regulación de la temperatura mediante sonda interna. Además es posible conectar una sonda de suelo y ajustar los límites de temperatura máximos y mínimos.

Permite el autoequilibrado automático de los circuitos.

El funcionamiento del termostato T38 es a 24V alimentándose desde la Caja de conexiones C33 (6 canales) y C35 (12 canales) y permite la regulación de la temperatura mediante sonda interna. Además es posible conectar una sonda de suelo y ajustar los límites de temperatura máximos y mínimos.

Permite el autoequilibrado automático de los circuitos, se puede programar y cuenta con función ECO.



El funcionamiento del programador I36 es a 24V alimentándose desde la Caja de conexiones C35 (12 canales) Divide en 2 zonas el área a climatizar, permitiendo funcionamientos diferenciados entre una fachada norte/sur, boardilla/habitaciones o planta alta/baja. Se puede programar, y cuenta con función ECO y verano/invierno.

Unidad base cableada

Unidad Base Cableada con 6 canales

La unidad base controla hasta 6 termostatos y 8 cabezales electrotérmicos, conectados a un mismo sistema hidráulico.

La unidad base controla los cabezales electrotérmicos con la información recibida por los termostatos y según la configuración de los parámetros del sistema.

El visor del cabezal electrotérmico muestra cuando la válvula está abierta o cerrada.



Unidad Base Cableada con 12 canales

La unidad base controla hasta 12 termostatos y 14 cabezales electrotérmicos conectados al sistema hidráulico de la instalación.

La unidad base controla los cabezales electrotérmicos con la información recibida por los termostatos y según la configuración de los parámetros del sistema.

El visor del cabezal electrotérmico muestra cuando la válvula está abierta o cerrada.

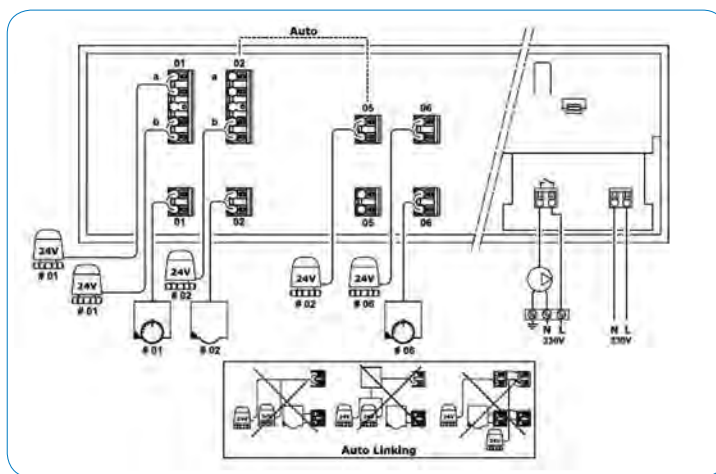
A esta unidad base de le puede unir un programador horario para optimizar el funcionamiento de la instalación y el ahorro de energía. Consulte el manual del programador para más información.

También se le puede unir un relé de calefacción/refrigeración en el caso de que el sistema esté equipado con una unidad de producción de frío.

4. Control y regulación de los sistemas de Climatización Invisible Uponor

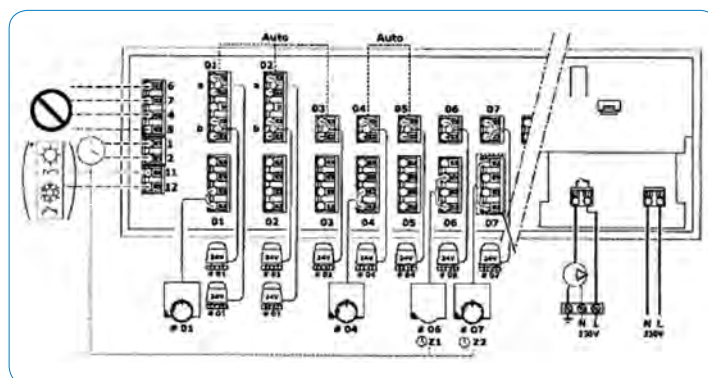
Esquema de conexiones eléctricas

Unidad base con 6 canales. C33



Esquema de conexiones eléctricas

Unidad base con 12 canales



Control remoto

Existen componentes que permiten la comunicación y el control remoto de la instalación de Climatización Invisible permitiendo de ese modo lograr en todo momento un estado de confort en la vivienda sin necesidad de depender de horarios ni programaciones

Estos componentes son

Uponor módulo de acceso remoto R56

Permite controlar desde el teléfono móvil de manera remota el cambio entre los modos Confort y Eco, vía SMS, de modo que podemos anticipar que la vivienda alcance la temperatura de confort antes de que llegemos a la vivienda o que reduzca la temperatura de consigna al permanecer ausente de la misma, de esta manera, cuando se activa el modo Confort el consumo de energía es menor que si se calentara desde cero.



El usuario final recibe la siguiente información:

- lectura de la temperatura
- alarma de temperatura
- configuración de límites y parámetros de funcionamiento

Uponor módulo para domótica Media Coupler TR131

Permite integrar y monitorizar los sistemas de Climatización Invisible en edificios o viviendas diseñados para automatizar y controlar de forma centralizada los sistemas eléctricos y electrónicos desde una pantalla de control o o vía web.

Su funcionamiento está basado en el protocolo estándar abierto KNX lo que asegura su compatibilidad con el resto de componentes y que el estándar no quedará obsoleto en el tiempo.



4.2 Regulación de la temperatura de impulsión

4.2.1 Unidad de control C46 para instalaciones frío/calor

Existen diferentes principios para controlar la temperatura del agua en una instalación de suelo radiante.

La unidad de control ha sido diseñada para el control automático de la temperatura de impulsión en instalaciones de climatización invisible de calefacción y/o refrigeración, compensando el efecto de las condiciones atmosféricas sobre la temperatura de impulsión.

La centralita de control C-46, regula el suministro de agua en los sistemas de calefacción, refrigeración y deshielo. Es compatible con toda una gama de sistemas de calefacción y refrigeración con paneles radiantes Uponor. Su función más destacada es regular la temperatura del suministro de agua mediante un control inteligente que acciona la válvula mezcladora.

El resultado es un mayor confort en todo el edificio. Para una mayor eficacia, se puede combinar con fuentes de energía renovable, ya que así podrá obtener en una misma instalación y por el mismo precio calefacción y refrigeración.

La ventaja de La centralita de control C-46 de Uponor es que puede instalarse sola o incorporada a una bomba o a los grupos de impulsión, multiplicando sus posibilidades al combinarse con

el sistema inalámbrico Radio Control System Evolution de Uponor. Además ambos sistemas cuentan con los mismos modos de funcionamiento: calefacción/ refrigeración, eco y otras configuraciones que garantizan la seguridad del control de la instalación y el ahorro energético.

La Centralita C46 asegura la temperatura de confort durante los periodos de presencia y ahorra energía y dinero en los periodos de ausencia.

Si la calefacción está parada, la unidad de control mantiene la temperatura de impulsión a 10°C como protección antihielo y disminuye la temperatura durante los periodos de ausencia para ahorrar energía y disminuir los costes.

La programación de la temperatura significa confort y el programa de arranque automático de la bomba la protege contra posibles bloqueos.

Durante el funcionamiento en modo refrigeración, la temperatura de impulsión se reduce de acuerdo con la temperatura exterior o se mantiene en un valor reducido fijo.

El problema del control del punto de rocío en el modo de refrigeración se soluciona al gestionar la información recibida hasta por seis sondas de humedad inalámbricas al mismo tiempo y calcular cuál es la temperatura adecuada, evitando así la condensación en las tuberías, los suelos, las paredes y los techos.

4. Control y regulación de los sistemas de Climatización Invisible Uponor

La conexión inalámbrica permite colocar las sondas en cualquier lugar de manera rápida y sencilla, sin necesidad de componentes cableados.

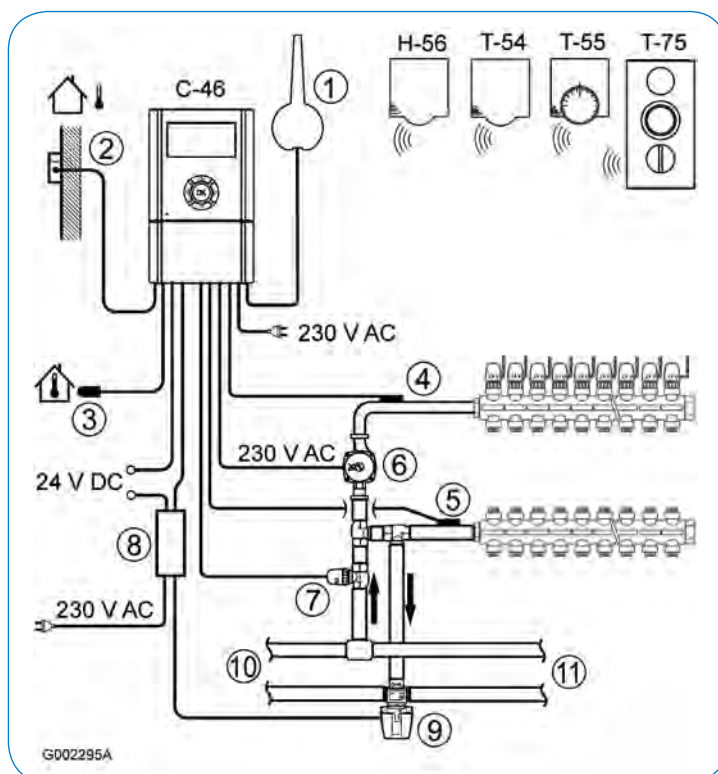
Además, este sistema permite cambiar en cualquier momento la colocación de las sondas.

Otra ventaja adicional es que la centralita C-46 de Uponor puede conectarse directamente a varios termostatos inalámbricos. De este modo, la instalación podrá modificarse en función de los cambios, del uso o de la arquitectura del edificio.

Manejo de los sensores

La Centralita de control C-46 puede utilizar sensores conectados de varias maneras:

- Sondas con cables conectados directamente a la Centralita de control C-46.
- Termostatos por radio conectados a través de una antena.
- Conectada a la Centralita de control C-46.
- Termostatos por radio conectados a través de una antena conectada a la Unidad Base C-56, que a su vez está conectada a la Centralita de control C-46 por cable.



4.2.2 Modos operativos

Los siguientes modos operativos están disponibles para la Centralita de control C-46:

- Calefacción
- Refrigeración
- Calefacción y refrigeración
- Deshielo

A continuación se presenta una breve descripción de los diferentes modos operativos y se enumeran los sensores que deben estar conectados y los parámetros operativos que deben estar configurados como mínimo.

Esquema de conexionado

Conexión General:

La figura es aplicable para sistemas de calefacción, refrigeración y calefacción/refrigeración.

Descripción

C-46 Centralita de control C-46

H-56 Sonda de Humedad H-56

(sólo se utiliza en sistemas de refrigeración con control de punto de rocío)

T-54 Termostato Standard Radio para Recintos Públicos T-54

T-55 Termostato Standard Radio

T-75 Termostato Premium Radio

1 Antena

- 2 Sonda de temperatura exterior
- 3 Sonda de temperatura ambiente
- 4 Sonda de temperatura de impulsión
- 5 Sonda de temperatura de retorno
- 6 Bomba de circulación
- 7 Actuador de la válvula mezcladora Térmico, 24 V CC, 3 W, NC Motorizado, 0-10 V CC, con alimentación externa
- 8 Caja de relés de cambio Calefacción/Refrigeración (sólo se utiliza en sistemas de calefacción/refrigeración)
- 9 Válvula de 3 vías (sólo se utiliza en sistemas de calefacción/refrigeración)
- 10 Tuberías a la fuente de calefacción.
- 11 Tuberías a la fuente de refrigeración.

NOTA

La Centralita de control C-46 sólo se debe utilizar con sensores y termostato Uponor.



Conexión específico:

La figura es aplicable para sistemas de calefacción, refrigeración y calefacción/refrigeración.

La figura es aplicable para sistemas de deshielo. En este modo operativo, la Centralita de control C-46 mantiene una temperatura constante de impulsión.

La siguiente tabla muestra los sensores que se utilizan en cada modo operativo.

Descripción

C-46 Centralita de control C-46

1 Deshielo simplificado utilizando temporizador y pulsador(solución alternativa)

2 Controlador de deshielo con sensor de nieve y hielo(solución alternativa)

3 Sonda de temperatura de impulsión

4 Sonda de temperatura de retorno

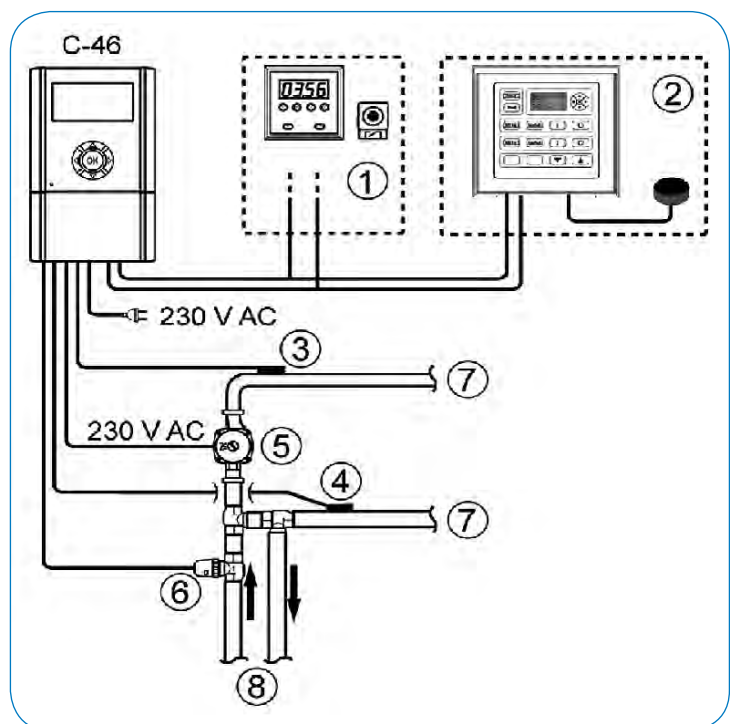
5 Bomba de circulación

6 Actuador de la válvula mezcladora Térmico (ver la ilustración de arriba)

Motorizado, con alimentación externa

7 Tuberías al sistema de deshielo

8 Tuberías a la fuente de calefacción



4. Control y regulación de los sistemas de Climatización Invisible Uponor

Modo de funcionamiento	Sonda suministro	Sonda exterior	Sonda interior	Sonda retorno	Sonda humedad relativa	Sonda suelo
Calefacción: suministro a temperatura constante	X					
Calefacción: suministro con control de temperatura exterior	X	X				O
Calefacción: suministro con control de temperatura exterior y compensación interior.	X	X	X			
Calefacción: suministro con control del valor medio de la temperatura del agua (retorno, impulsión y consigna media)	X	X		X		
Calefacción: suministro con control de temperatura interior	X		X			
Refrigeración: suministro a temperatura constante	X					O
Refrigeración: suministro con control de temperatura interior	X		X			O
Refrigeración: suministro con control de temperatura interior y temperatura de retorno (punto de rocío).	X		X	X	X	O
Deshielo	X			X		

X = necesario
O = opcional

Cambio Calefacción/ Refrigeración

Los distintos modos de cambio posibles son:

Temperatura interior y exterior controlada

En este modo operativo, la Centralita de control C-46 cambia entre el modo de calefacción y refrigeración en función de las lecturas de los sensores

La Centralita de control C-46 también puede controlar una válvula externa de 3 vías a través de un contacto de relé.

Temperatura de impulsión controlada

En este modo operativo, la Centralita de control C-46 cambia entre el modo de calefacción y refrigeración en función de la temperatura del agua de la impulsión del circuito primario.

Si el agua suministrada es inferior a un valor de disparo definido, la Centralita de control C-46 cambia al modo de refrigeración.

Modo manual

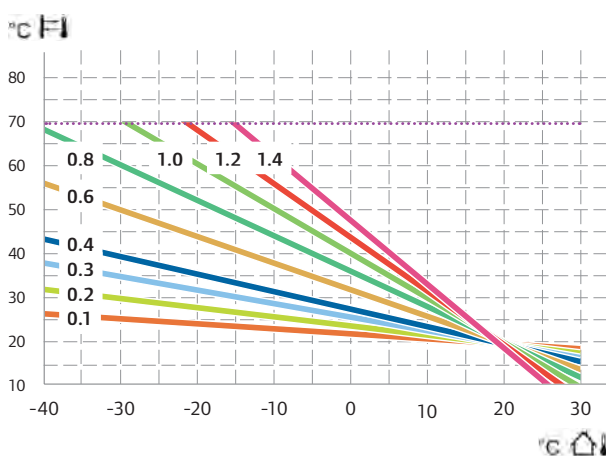
En este modo operativo, la Centralita de control C-46 cambia entre calefacción y refrigeración cuando el usuario lo configura manualmente en cualquiera de los modos.

Modo secundario

En este modo operativo, la Centralita de control C-46 cambia entre el modo de calefacción y refrigeración controlado desde una fuente externa.

4.2.3. Ajuste de la curva de calor

Los dos parámetros: Inclinación de T y Ajuste de T, sirven para regular la curva de calor:



Inclinación de T:

Este parámetro se emplea para cambiar la inclinación del gráfico en un diagrama de la temperatura del suministro de agua y la del exterior. Todas las curvas pasan por el punto en que tanto la temperatura del suministro de agua como la del exterior son de 20°C.

Ajuste de T:

El parámetro de ajuste de T se emplea para mover las curvas verticalmente (en paralelo). En caso de que la casa no se encuentre lo suficientemente caldeada cuando la temperatura exterior es moderada, se recomienda incrementar el ajuste de T. El menú de información del suministro de agua proporciona información de gran utilidad a la hora de ajustar la curva de calor.

4.2.4. Modos económico y confort

El modo económico (ECO) proporciona un ahorro de energía:

Funcionando en el modo de calefacción, se reducirá la temperatura ambiente hasta alcanzar una temperatura establecida previamente.

Funcionando en el modo de refrigeración, la temperatura ambiente se incrementará.

Existe la posibilidad de aplicar distintos perfiles, dependiendo del día de la semana.

La centralita, por defecto está configurada en modo confort (COMF).

4. Control y regulación de los sistemas de Climatización Invisible Uponor

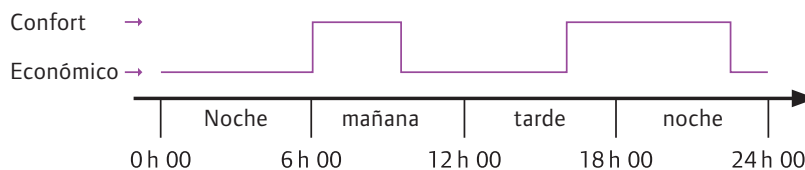
Modo confort

El modo confort mantiene la temperatura ambiente a la temperatura establecida previamente. Si hay un termostato interior conectado a la centralita C-46 la temperatura de referencia será la del interior del edificio. En los demás casos se empleará la temperatura de suministro de agua como referencia.

Modo económico

En esta configuración, la temperatura de referencia no se tiene en cuenta en aquellas horas del día en las que no es necesario disponer de la temperatura confort, así como durante la noche o cuando no hay nadie en el edificio.

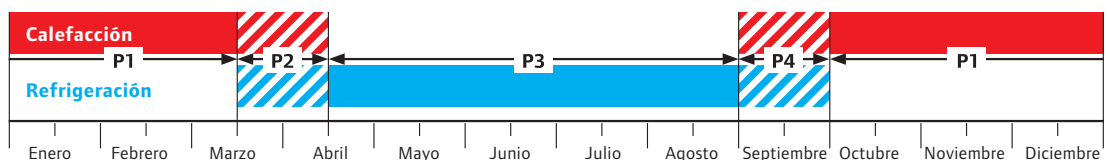
Ver el ejemplo:



y tal y como se muestra en la pantalla:



Modo de calefacción y refrigeración con apagado estacional



Las funciones de apagado sirven para ahorrar energía eléctrica de la bomba. Durante los periodos P1 la bomba funciona de manera continuada.

Durante los periodos P2 se apaga bajo determinadas condiciones. Lógicamente, la calefacción y la refrigeración dependen de la estación del año.

4.2.5. Refrigeración y control de la condensación

Al emplear un sistema de refrigeración radiante, independientemente de que se encuentre en el suelo o en el techo, es importante considerar el riesgo de condensación en la superficie del cuerpo emisor. La centralita C-46 cuenta con una serie de funciones para las aplicaciones de refrigeración que además permiten controlar el punto de condensación a través de seis sondas inalámbricas de la humedad relativa.

Superficie del cuerpo emisor y humedad

Las temperaturas nominales para los sistemas de refrigeración quedan especificadas según el punto de condensación. El punto de condensación queda definido por la temperatura ambiente y la humedad relativa. La capacidad de refrigeración del sistema se define a partir de la diferencia que existe entre la temperatura ambiente y la temperatura media del agua.

Con frecuencia, los parámetros nominales estándar de cálculo para los sistemas de refrigeración son:

- Temperatura interior de 26°C
- Humedad relativa del 50%.

Una vez alcanzado el punto de condensación, la superficie del cuerpo emisor comenzará a condensarse. A fin de evitar este fenómeno, la superficie del cuerpo emisor deberá ser superior a la del punto de condensación.

Suelos radiantes

En el caso de la refrigeración a través de suelos radiantes, la temperatura mínima de la superficie queda definida en los 20°C, lo cual significa que sólo hay riesgo de condensación cuando la humedad relativa en la sala supera el 70% para una temperatura ambiente de 26°C, ya que esto se corresponde con una humedad relativa del 100% en la superficie del cuerpo emisor.

Techos radiantes

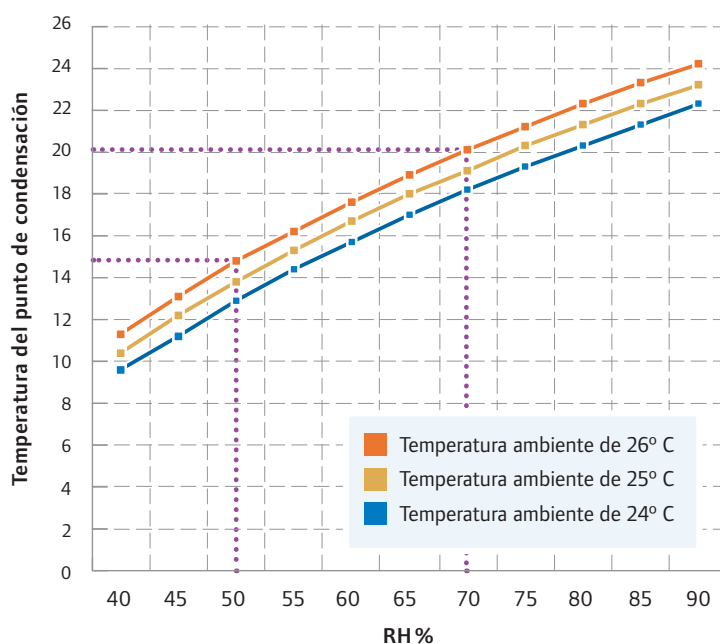
La refrigeración radiante procedente del techo queda limitada por la asimetría radiante entre la superficie del cuerpo emisor y la temperatura ambiente. Es recomendable que la diferencia de temperatura entre el cuerpo emisor y la temperatura ambiente

no exceda los 14 grados. En condiciones estándar de 26°C de temperatura ambiente y una humedad relativa del 50% HR, la superficie del cuerpo emisor alcanza por lo general el punto de condensación.

Tuberías de distribución y colectores

En cualquier sistema de refrigeración en los que haya tuberías de distribución o un colector deberá tenerse en cuenta que estos elementos presentan un riesgo de condensación, ya que en ocasiones funcionan a una temperatura inferior al punto de condensación. Con frecuencia es necesario proceder al aislamiento del sistema de distribución a fin de evitar la condensación.

Punto de condensación



4. Control y regulación de los sistemas de Climatización Invisible Uponor

Temperatura nominal

La temperatura nominal del agua de las tuberías del sistema depende del tipo de cuerpo emisor empleado, del diseño de las condiciones (temperatura y humedad relativa) y de la carga térmica que se debe eliminar. Debería calcularse a fin de obtener el máximo efecto refrigerante posible para el sistema.

La capacidad y la temperatura media del agua para la refrigeración a través de suelos radiantes dependen del tipo de construcción del piso, del paso de las tuberías y del material de la superficie. Para poder aprovechar al máximo la capacidad del sistema, es necesario que el diseño del suelo tenga en cuenta que la temperatura mínima de la superficie será de 20°C.

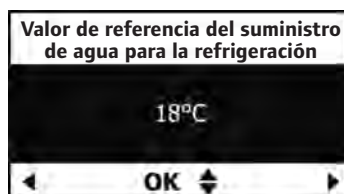
La capacidad y la temperatura media del agua para la refrigeración radiante desde el techo se calcula, o se puede leer directamente, en el diagrama de potencias de los paneles de refrigeración. Para poder obtener la máxima capacidad posible del sistema, es necesario que el diseño se encuentre lo más cercano posible al punto de condensación.

4.2.6. Parámetros y configuración

Temperatura de suministro en función del punto de condensación

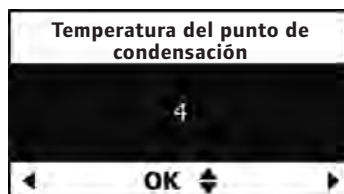
Este modo le ayudará a prevenir los problemas de condensación, si las condiciones de la habitación o de la zona son distintas de las especificadas en los criterios del diseño.

La temperatura de referencia del suministro de agua hace referencia a la temperatura nominal y es la temperatura mínima absoluta que la centralita C-46 proporcionará al sistema. La configuración es por defecto de 18°C y debe ajustarse a la temperatura nominal de dimensionado.



Rango del valor de referencia 5–25°C

Esta función permite también utilizar un margen para el punto de condensación como medida de seguridad adicional para compensar la variación en las condiciones de la sala, el número de personas que se encuentran en ella, etc. La configuración por defecto es de 4K y se puede ajustar a las necesidades de cada momento.

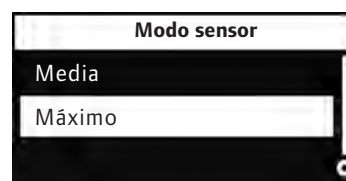


Rango del parámetro: 1–10°C

Estas funciones requieren al menos una sonda de humedad H-56 y admiten un máximo de 6, situadas en zonas o habitaciones diferentes.

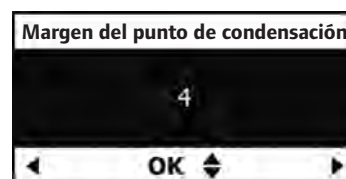
La función modo sonda, permite decidir qué valor utilizar en el cálculo del punto de condensación y puede fijarse como una media

o como el valor máximo de la sonda. Para las aplicaciones de refrigeración se recomienda siempre emplear el modo de sonda máximo.



Temperatura resultante del suministro de agua

El control del punto de condensación se activa cuando el valor de referencia del suministro de agua para la refrigeración se encuentra por debajo del punto de condensación calculado. La función invalida el valor de referencia del suministro de agua para la refrigeración y ajusta automáticamente la temperatura según los puntos de condensación calculados en función de la temperatura ambiente medida y la humedad de la zona o la sala. La temperatura resultante del suministro de agua será el punto de condensación calculado más el margen del punto de condensación.



Sin la Unidad Base C-56, en modo refrigeración, la sonda interior servirá para ajustar la temperatura del suministro de agua que depende de las diferencias entre la temperatura del interior y el valor de referencia del interior. Esto significa que la temperatura del suministro de agua aumentará si la temperatura interior es demasiado baja y descenderá si es demasiado alta. El valor del ajuste viene dado por el parámetro de influencia de la sonda interior.

Influencia del sensor interior	
Más baja	Más alta
4.0	4.0

Rango del parámetro: 0–8

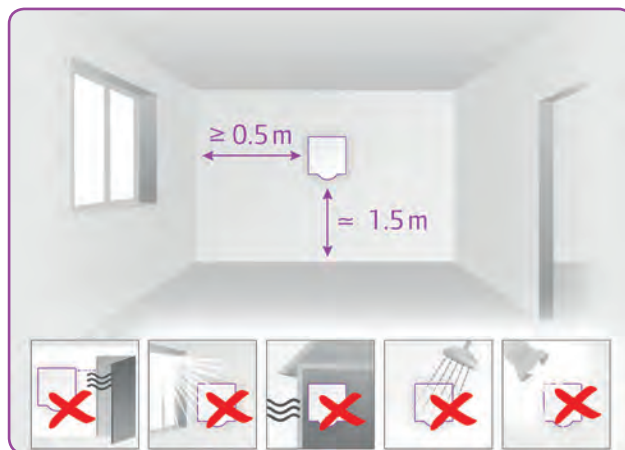
Si la influencia más baja está configurada en el valor 2 y la temperatura ambiente se encuentra un grado por debajo del valor de referencia, la temperatura del suministro de agua subirá dos grados. Si la incidencia más elevada está configurada en el valor 2 y la temperatura ambiente se encuentra un grado por encima del valor de referencia, la temperatura del suministro de agua descenderá dos grados. La configuración no influirá en el control del punto de condensación si la configuración por defecto es de 4.

Sonda de humedad relativa H-56

La centralita C-46, admite un máximo de 6 sondas de humedad H-56. Estas deberán colocarse en las salas en las que se espera que haya más humedad y una temperatura más baja.

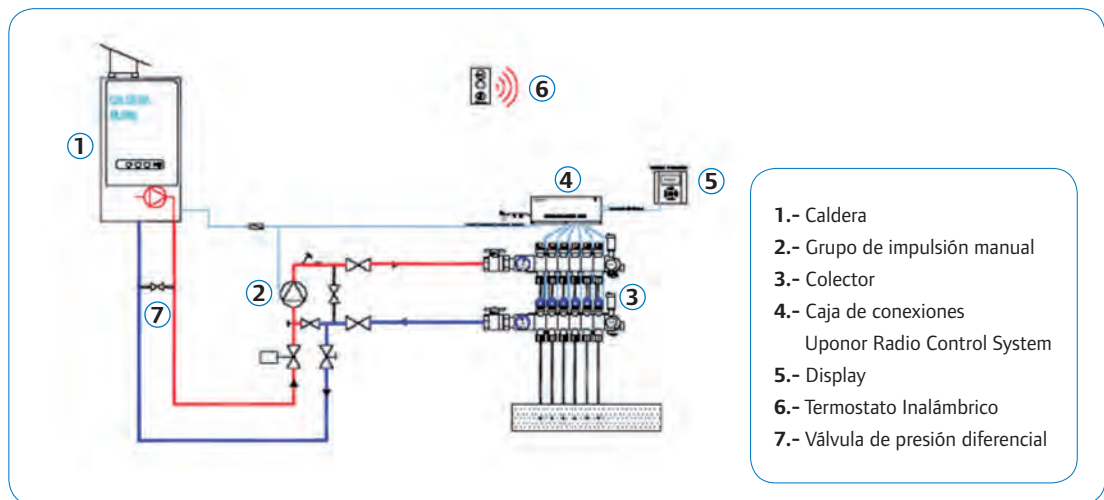
La humedad de una zona o de una habitación varía en función de distintos parámetros. Las habitaciones en las que hay más gente o donde las personas pasan más tiempo son más sensibles.

El sensor deberá colocarse en un lugar representativo de la habitación o de la zona y que además no se vea afectado por parámetros tales como la luz del sol directa, la presencia de equipos electrónicos o de una chimenea.

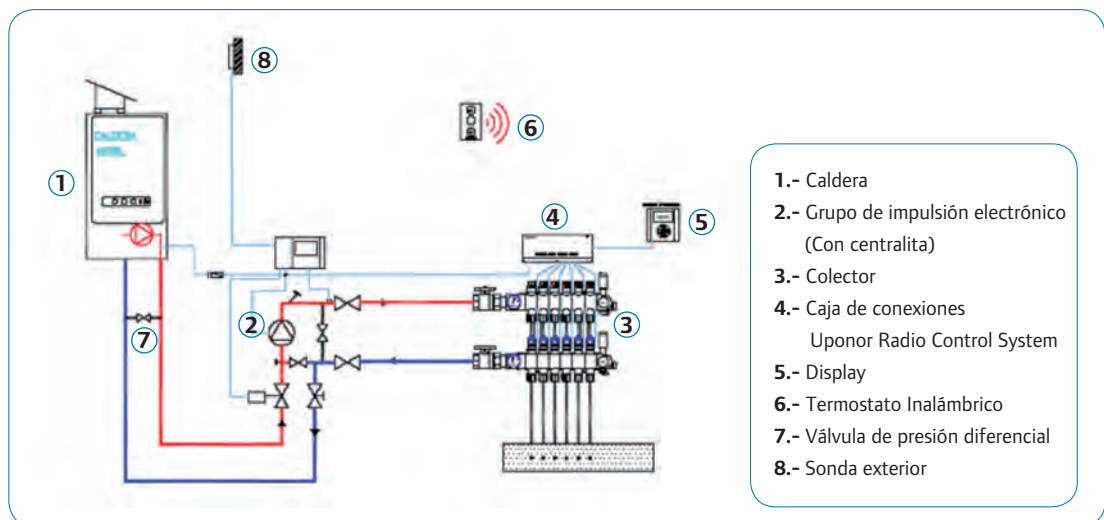


5. Esquemas de principio

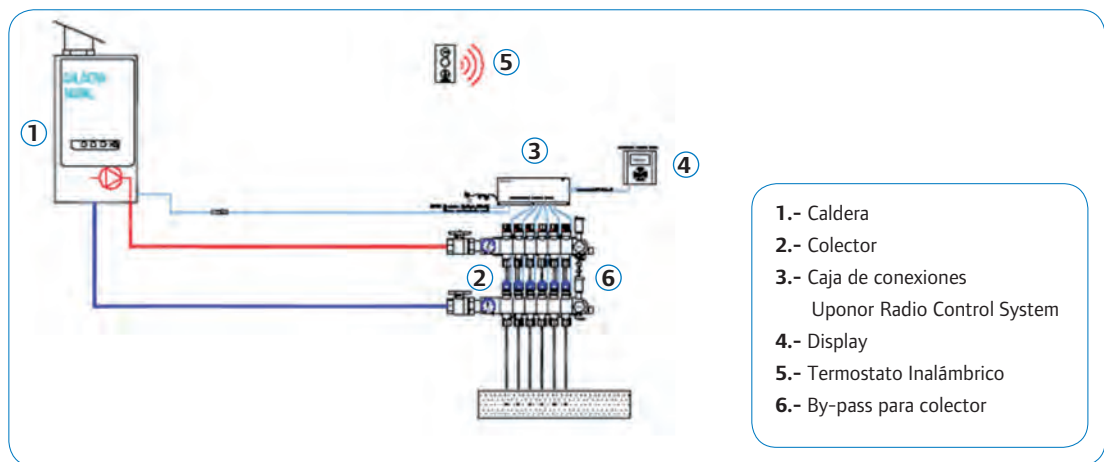
Esquema solo calefacción grupo manual



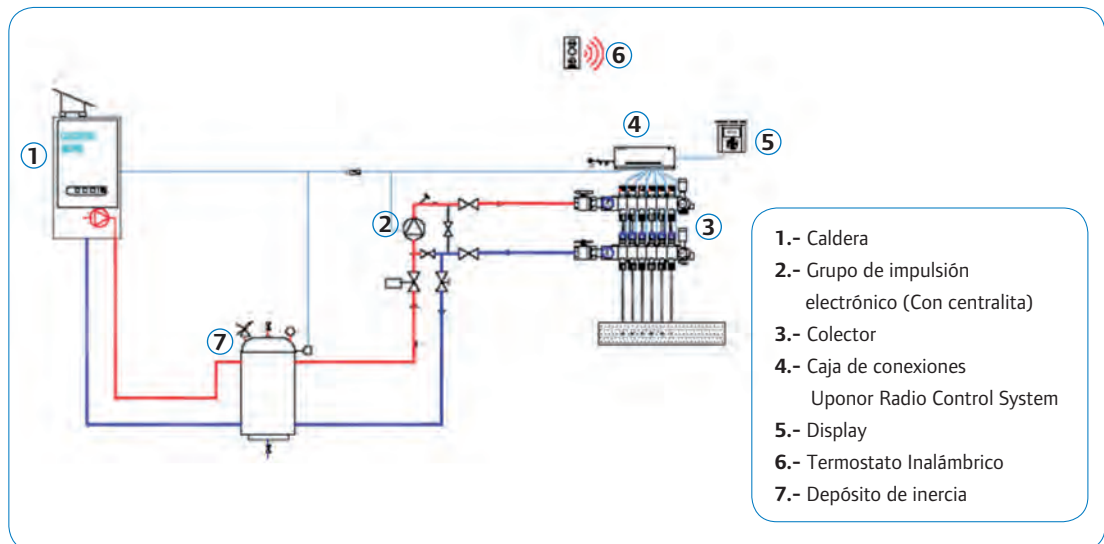
Esquema solo calefacción grupo con centralita



Esquema solo calor grupo sin grupo

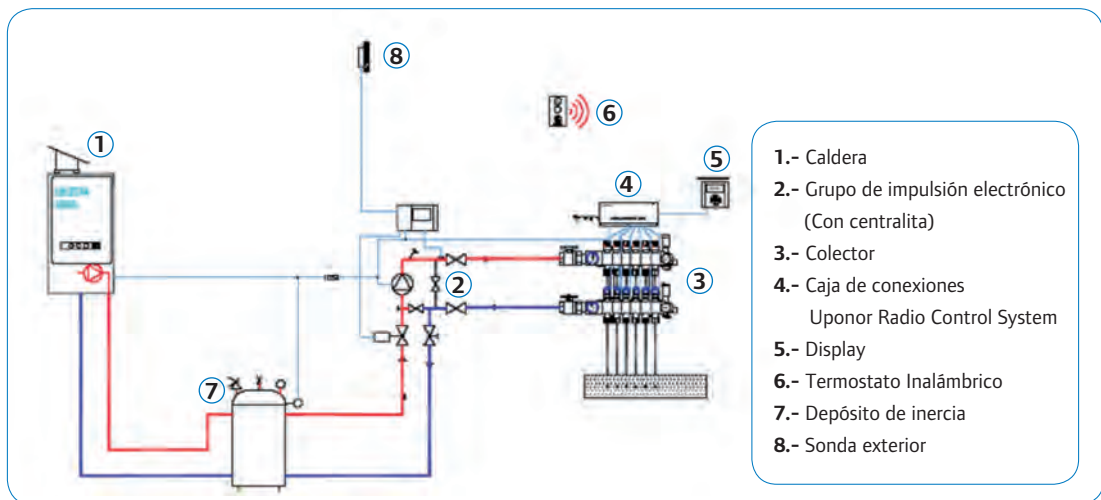


Esquema solo calor con depósito de inercia grupo manual

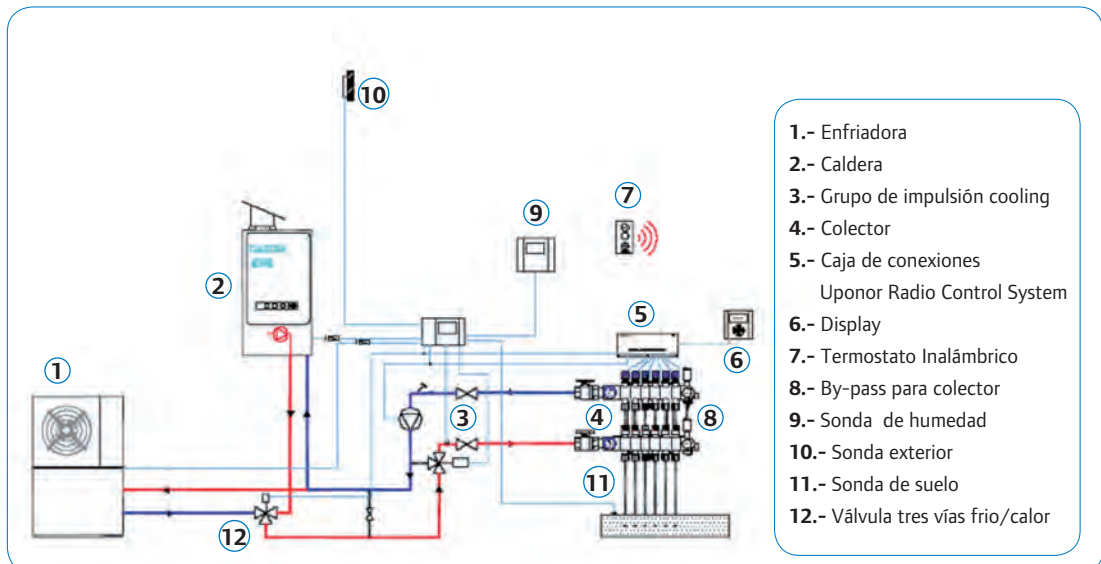


5. Esquemas de principio

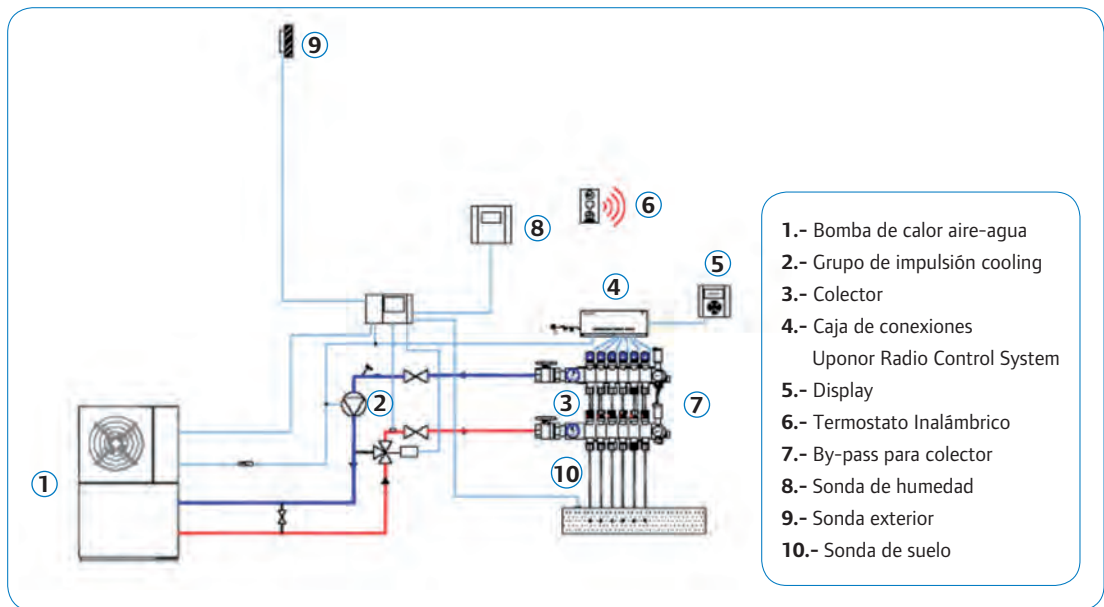
Esquema solo calefacción con depósito de inercia grupo con centralita



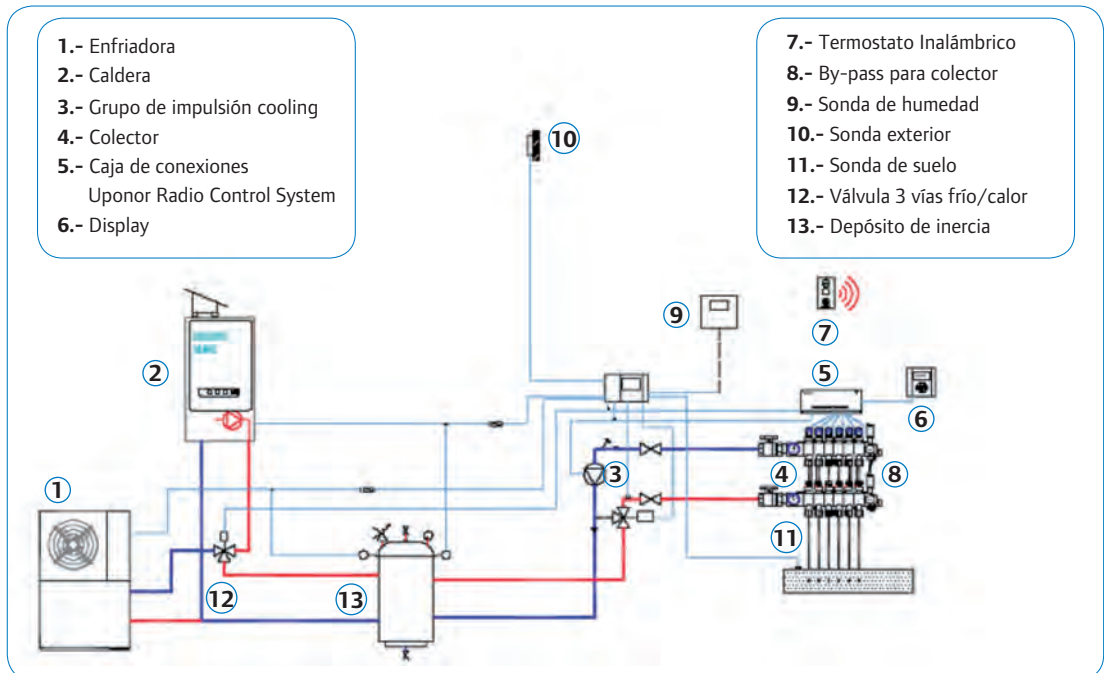
Esquema calefacción/refrigeración caldera + enfriadora



Esquema calefacción/refrigeración bomba de calor

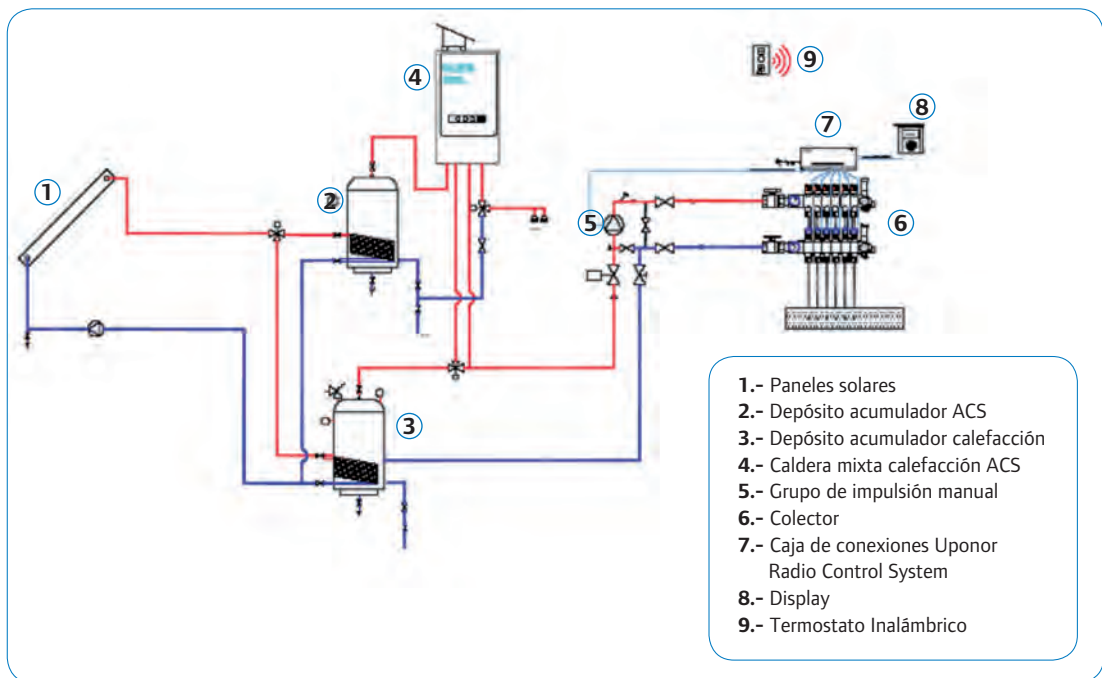


Esquema calefacción/refrigeración individual con depósito de inercia

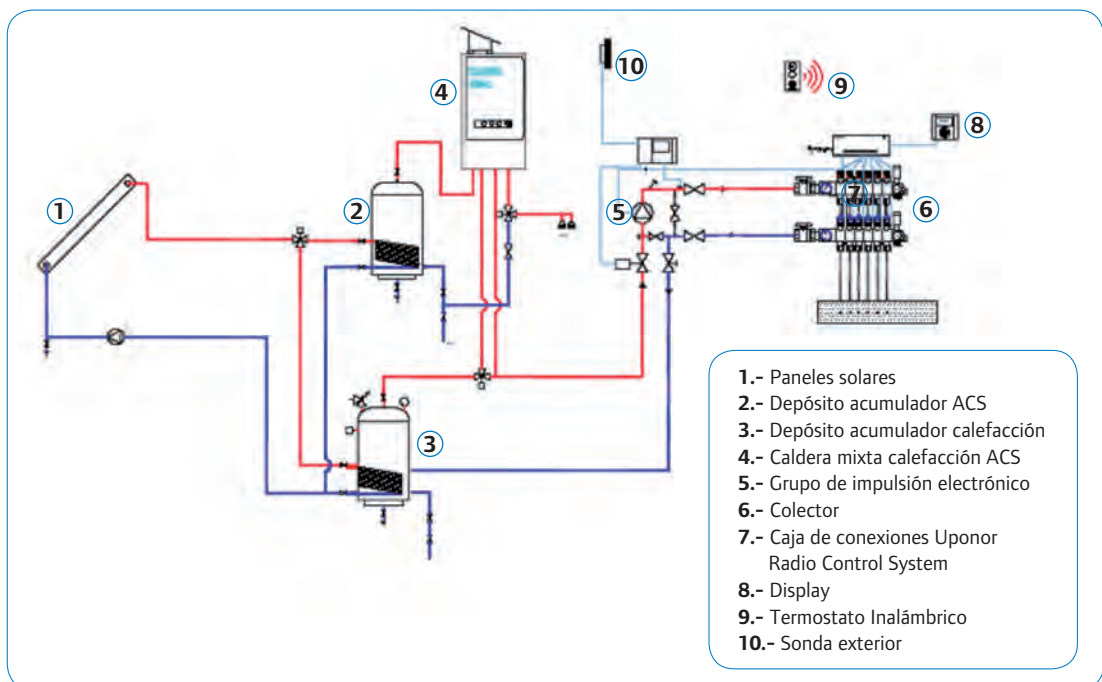


5. Esquemas de principio

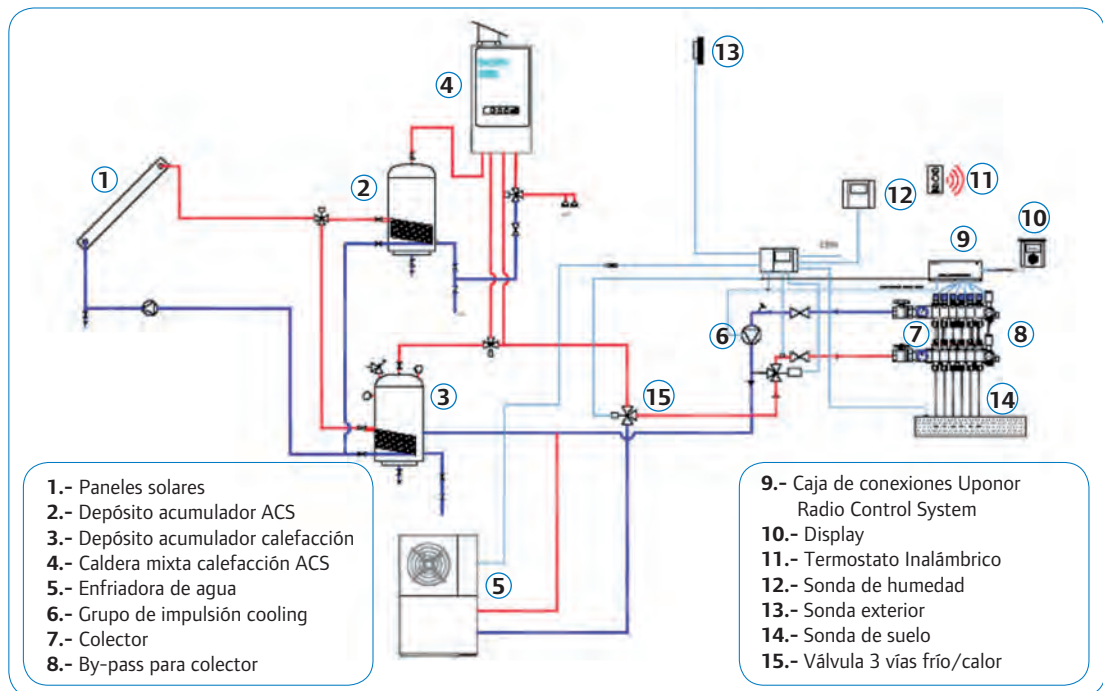
Esquema solo calefacción individual con solar grupo manual



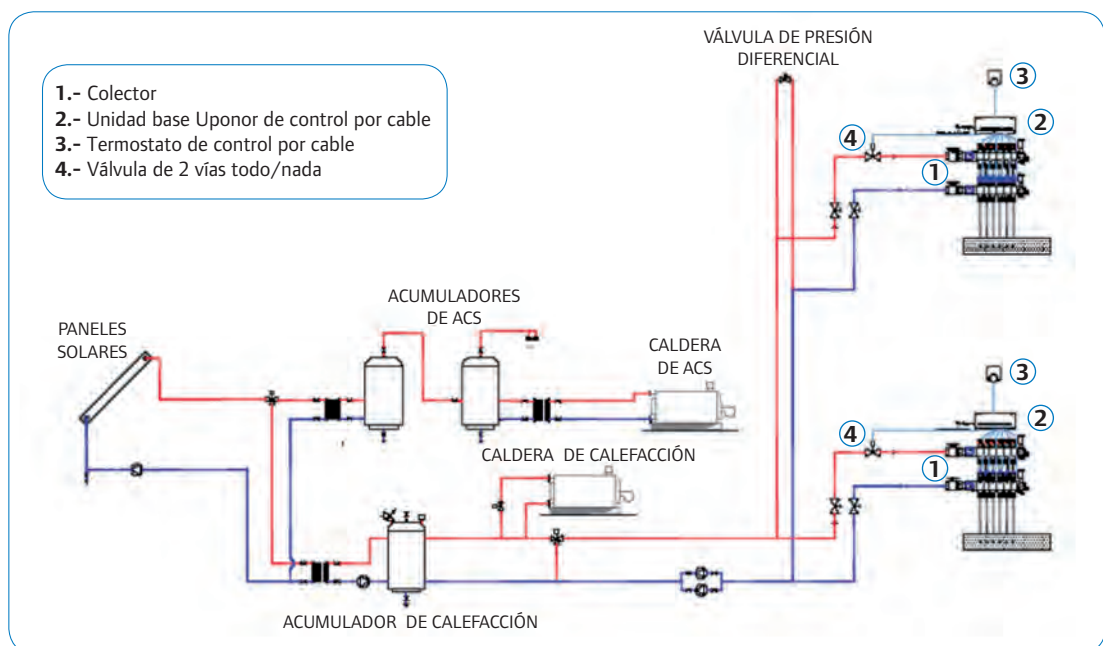
Esquema solo calefacción individual con solar grupo con centralita



Esquema calefacción/refrigeración individual con solar

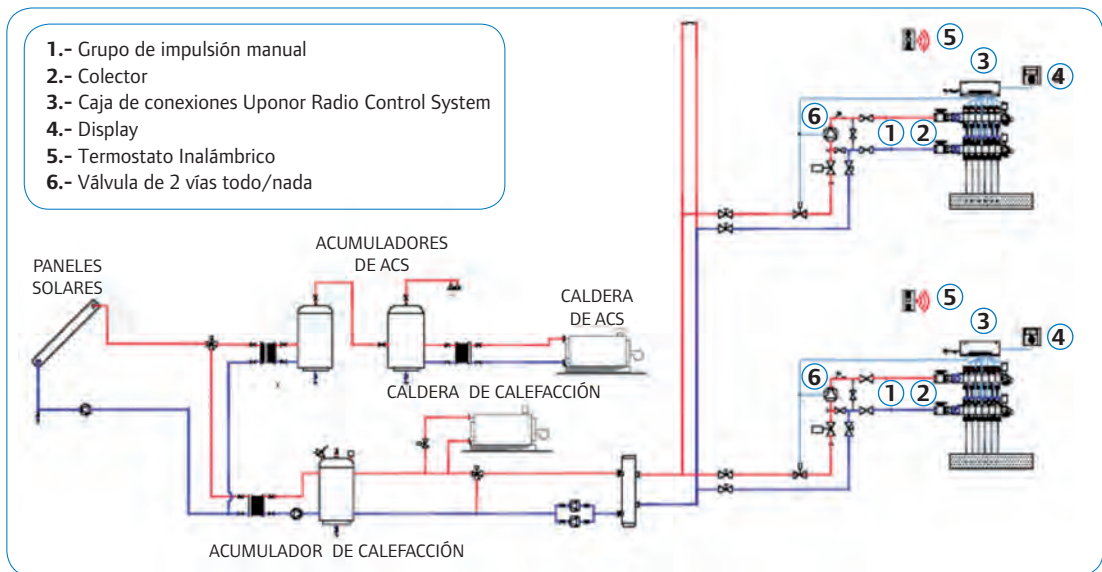


Instalación centralizada vivienda en altura solo calefacción

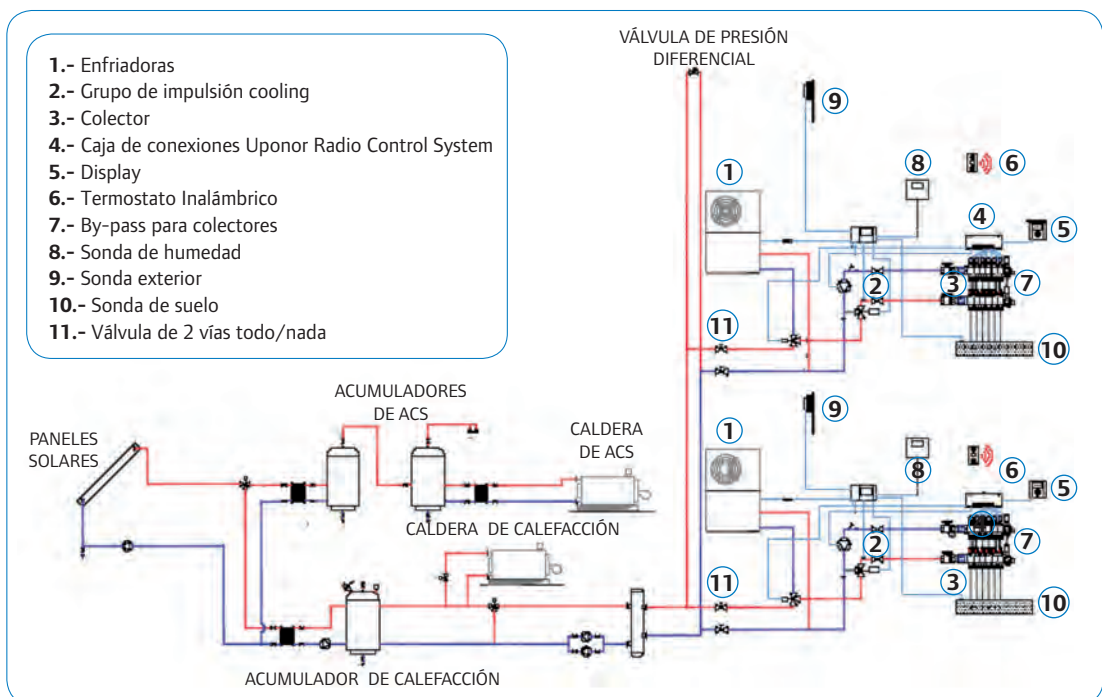


5. Esquemas de principio

Instalación centralizada vivienda en altura solo calor con grupo de impulsión



Instalación centralizada calor vivienda en altura frio individual



Uponor Hispania, S.A.U.
Oficinas Centrales y Plataforma Logística

Polígono Industrial Las Monjas
Senda de la Chirivina, s/n.
28935 Móstoles,
MADRID

T +34 91 685 36 00
T + 34 902 100 240
F +34 91 647 32 45
W www.uponor.es

uponor