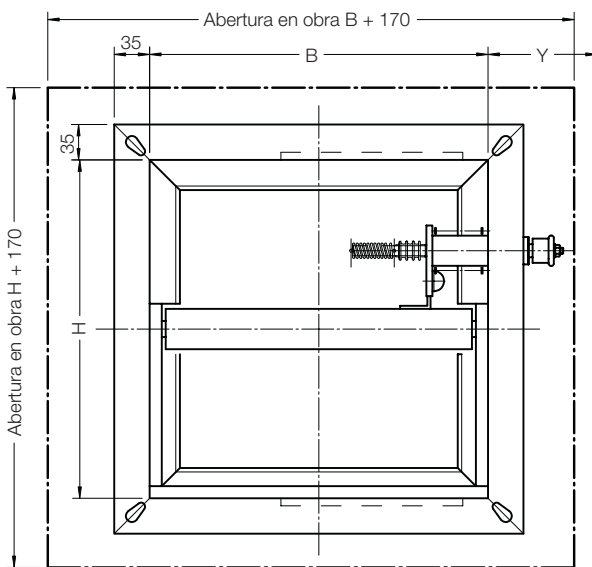
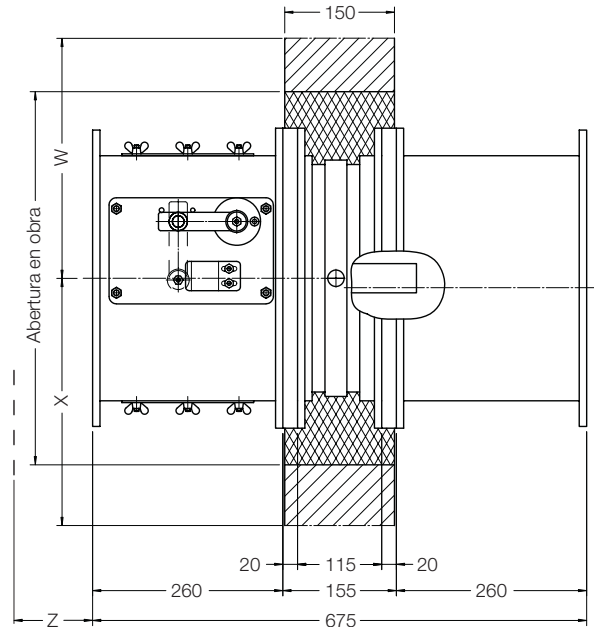
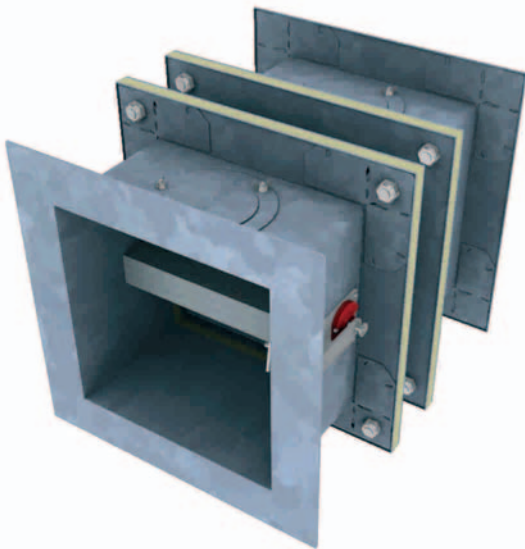


Información de Producto

Compuertas Cortafuego EI180 ( $h_0$  i ↔ o) - S  
 Serie FKA 3.8

IP/4/1.5/SP/1

Compuertas Cortafuego FKA 3.8



Descripción

Las compuertas cortafuego de la serie FKA 3.8 sirven para el cierre automático de secciones de incendio en instalaciones de climatización y ventilación. Disponen de homologación para su instalación según recoge el Nuevo Código Técnico de la Edificación.

La lama está construida con material cerámico, resistente a la abrasión y al arrastre de partículas, por lo que la compuerta puede utilizarse en locales con altas exigencias con respecto a la pureza del aire.

Las compuertas cortafuego de ejecución simétrica están previstas para su montaje empotradas en paredes con independencia de la dirección del aire.

Todos los mecanismos de disparo térmico son intercambiables entre sí, siendo la carcasa de la compuerta común para todas ellas. En todas las ejecuciones, el cierre se realiza por disparo o rotura del fusible térmico, tarado a 72°C, siendo el rearme manual, excepto en la ejecución con servomotor.

Clasificación

EI180 ( $h_0$  i ↔ o) - S, según norma UNE EN 1366-2 informe de ensayo 727606.

- Resistencia al fuego 180 minutos
- integridad (E)
- aislamiento (I)
- montaje horizontal ( $h_0$ )
- estanqueidad al humo (S)
- simétrica (↔)

## Accesorios

	Combinación con:	Refer.	Espacio para montaje del Dispositivo de accionamiento				
			w	x	y	z	
Con fusible térmico 72°C (ejecución base)	-	Z00	-	-	180	-	
	Final de carrera con indicación compuerta cerrada	Z01	-	120	180	-	
	Final de carrera con indicación compuerta abierta	Z02	120	-	180	-	
	Final de carrera con indicación compuerta abierta y cerrada	Z03	120	120	180	-	
	Final de carrera con indicación compuerta cerrada (Ex)	Z04	-	120	180	-	
	Final de carrera con indicación compuerta abierta (Ex)	Z05	120	-	180	-	
	Final de carrera con indicación compuerta abierta y cerrada (Ex)	Z06	120	120	180	-	
	Indicador de posición de falsos techos	Z07	-	-	180	-	
Con fusible térmico 72°C y electroimán normalmente con corriente. Final de carrera indicación compuerta cerrada. Electroimán por impulso U=CA 230 V / P = 3,5 W / IP 42 / 100% ED	-	Z10	200	120	300	-	
	Final de carrera con indicación compuerta abierta	Z11	200	120	300	-	
	Indicador de posición de falsos techos	Z12	200	120	300	-	
U=CC 24 V / P = 3,5 W / IP 42 / 100% ED	-	Z16	200	120	300	-	
	Final de carrera con indicación compuerta abierta	Z17	200	120	300	-	
	Indicador de posición de falsos techos	Z18	200	120	300	-	
Con fusible térmico y electroimán normalmente sin corriente. Final de carrera indicación compuerta cerrada. Electroimán normalmente sin corriente impulso U=CC 24 V / P = 1,6 W / IP 42 / 100% ED	-	Z19	200	120	300	-	
	Final de carrera con indicación compuerta abierta	Z20	200	120	300	-	
	Indicador de posición de falsos techos	Z21	200	120	300	-	
U=CA 230 V / P = 3,5 W / IP 42 / 100% ED	-	Z22	200	120	300	-	
	Final de carrera con indicación compuerta abierta	Z23	200	120	300	-	
	Indicador de posición de falsos techos	Z24	200	120	300	-	
Con fusible y accionamiento neumático Disposición horizontal del actuador hasta H≤400 mm. Disposición vertical del actuador hasta H>400 mm. Interruptor neumático con fusible para 72° C y válvula solenoide 3/2 vías Actuador neumático 1,2 bar	Final de carrera indicación compuerta cerrada	Válvula solenoide U = CA 230 V, 50 Hz / P aprox. 21VA / 12 VA / 8 W (Funcionamiento) / IP65 / 100% ED	Z34	160	150 Δ 300 ▲	300	250 ▲
		Válvula solenoide U = CC 24 V / P aprox. 8 W / IP 65 / 100% ED	Z35	160	150 Δ 300 ▲	300	250 ▲
	Final de carrera indicación compuerta cerrada (Ex)	Válvula solenoide (Ex) U = CA / CC 230 V / P aprox. 7 W / IP 65 / 100% ED/ Eex ed IIC T4	Z36	160	150 Δ 300 ▲	300	250 ▲
		Válvula solenoide (Ex) U = CA / CC 24 V / P aprox. 7 W / IP 65 / 100% ED/ Eex ed IIC T4	Z37	160	150 Δ 300 ▲	300	250 ▲

## Accesorios

	Combinación con:	Refer.	Espacio para montaje del Dispositivo de accionamiento			
			w	x	y	z
Con fusible y accionamiento neumático Disposición horizontal del actuador hasta H≤400 mm. Disposición vertical del actuador hasta H>400 mm.  Interruptor neumático con fusible para 72° C y válvula solenoide 3/2 vías Actuador neumático 6 bar						
Final de carrera indicación compuerta cerrada	Válvula solenoide U = CA 230 V, 50 Hz / P aprox. 21VA / 12 VA / 8 W (Funcionamiento) / IP65 / 100% ED	Z38	160	150 Δ 300 ▲	300	250 ▲
	Válvula solenoide U = CC 24 V / P aprox. 8 W / IP 65 / 100% ED	Z39	160	150 Δ 300 ▲	300	250 ▲
Final de carrera indicación compuerta cerrada (Ex)	Válvula solenoide (Ex) U = CA / CC 230 V / P aprox. 7 W / IP 65 / 100% ED/ Eex ed IIC T4	Z40	160	150 Δ 300 ▲	300	250 ▲
	Válvula solenoide (Ex) U = CA / CC 24 V / P aprox. 7 W / IP 65 / 100% ED/ Eex ed IIC T4	Z41	160	150 Δ 300 ▲	300	250 ▲
Con servomotor BLF ó BF y fusible termoeléctrico BAE72A-S Servomotor con muelle de resorte, finales de carrera y fusible termoeléctrico						
Tipo BLF230-T-TR U= CA 230 V, 50/60 Hz / apertura 5 W en reposo 3 W / Dimensionado 7 VA Protección II / IP 54 / 100% ED Apertura 40...75 s./cierre aprox. 20 s Contacto auxiliares: 2x EPU 6 (1,5) A, AC 250		Z43	150	150	180	-
Tipo BLF230-T-TR U= CA 230 V, 50/60 Hz / apertura 8 W en reposo 3 W / Dimensionado 12,5 VA Protección II / IP 54 / 100% ED Apertura aprox. 140 s./cierre aprox. 16 s Contacto auxiliares: 2x EPU 6 (3) A, AC 250		Z43	150	150	180	-
Tipo BLF24-T-ST TR U = CA 24 V, 50/60 Hz, o CC 24 V / apertura 5 W en reposo 2,5 W / Dimensionado 7 VA ProtecciónIII/IP54 / 100% ED Apertura 40...75 s/ cierre aprox. 20 s Contactos auxiliares: 2xEPU 6 (1,5) A, AC 250		Z45	150	150	150	-
Tipo BLF24-T-ST TR U = CA 24 V, 50/60 Hz, o CC 24 V / apertura 7 W en reposo 2 W / Dimensionado 10 VA ProtecciónIII/IP54 / 100% ED Apertura aprox. 140 s/ cierre aprox. 16 s Contactos auxiliares: 2xEPU 6 (3) A, AC 250		Z45	150	150	150	-

TROX España, S.A.  
 Polígono Industrial La Cartuja  
 E-50720 Zaragoza  
 Teléfono 976/50 02 50  
 Telefax 976/50 09 04  
 E-mail trox@trox.es  
 www.trox.es

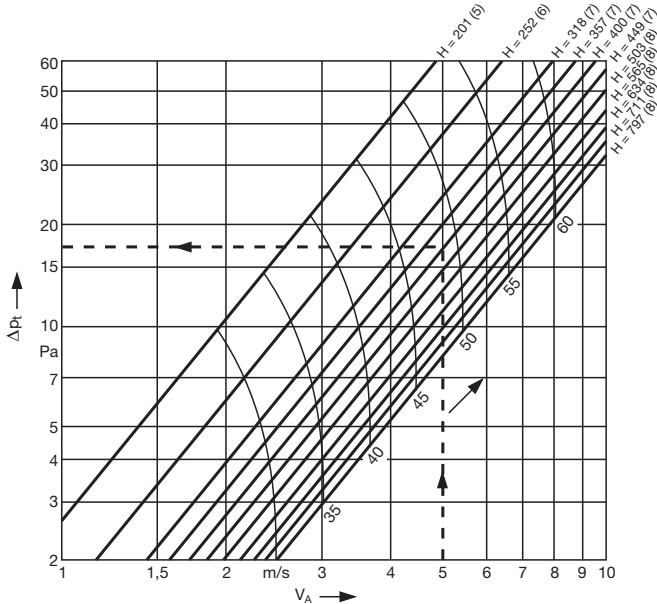
## Información de Producto

### Compuertas Cortafuego EI180 (h<sub>o</sub> i ↔ o) - S

### Serie FKA 3.8

IP/4/1.5/SP/1

### Valores de potencia sonora y pérdida de carga para anchura de compuerta B=634 mm



Valores de corrección para otras anchuras B de compuerta.

B en mm	$\Delta p_t \times \zeta \times$	$L_{WA} +$
200	2,2	-2
250	1,8	-3
300	1,6	-2
350	1,4	-2
400	1,3	-2
450	1,2	-1
500	1,1	-1
550	1,1	-1
650	1,0	0
700	1,0	1
800	0,9	1
900	0,9	2
1000	0,8	2
1125	0,8	3
1250	0,8	4
1400	0,8	4
1500	0,8	5

Coefficientes de rozamiento para compuerta de B=634 mm

H en mm	$\zeta$
200	4,32
250	2,50
300	1,61
350	1,34
400	1,14
450	0,98
500	0,86
550	0,75
650	0,67
700	0,60
800	0,54

- B en mm: Anchura
- H en mm: Altura
- V<sub>A</sub> en m/s: Velocidad referida a la sección B x H
- $\Delta p_t$  en Pa: Pérdida de carga
- $\zeta$ : Coeficiente de rozamiento
- Q en kg/m<sup>3</sup>: Densidad (1,2 para 20°C)
- L<sub>WA</sub> en dB(A): Potencia sonora de dB(A)
- L<sub>WNC</sub>: Curva límite del espectro de potencia sonora  
L<sub>WNC</sub> ≈ L<sub>WA</sub> - 5
- L<sub>w</sub> en dB/Oct.: Potencia sonora por Octava L<sub>w</sub> = L<sub>WA</sub> + corrección de la tabla 2
- f en Hz: Frecuencia por banda de Octava

Valores de corrección para banda de Octava en dB/Oct.

V <sub>A</sub> en m/s	f en Hz							
	63	125	250	500	1000	2000	4000	8000
2	8	3	2	0	-6	-20	-28	-35
4	6	0	-2	-3	-3	-10	-17	-24
6	4	-1	-4	-3	-4	-8	-15	-22
8	1	-3	-5	-3	-3	-8	-15	-22

#### Atención:

Las indicaciones detrás de la medida H, son velocidades máximas recomendadas, referidas a la sección B x H. Con velocidades ≥ 8 m/s son admisibles solamente con compuertas con servomotor eléctrico. Valores de potencia sonora corregidos según ISO 5135:1997

### Código de pedido

**Serie** FKA - 3.8 / C20 / R / **500 x 500** / **Z01**

**Conexión rectangular** Ø

Conexión circular en lado entrada flujo de aire C11

Conexión circular en lado salida flujo de aire C12

Conexión circular por ambos lados C20

**Lado de accionamiento** <sup>1)</sup>

Derecha R

Izquierda L

**Accesorios**

200	200
250	250
300	300
350	350
...	...
1500	800

**B x H (mm)**

**Ejemplo de pedido**  
 Fabricado: TROX  
 Tipo: FKA-3.8/C20/R/500x500/Z80

### Diámetros de conexión / Tamaño compuerta

DM 158	200 x 200
DM 198	200 x 200
DM 248	250 x 250
DM 298	300 x 300
DM 348	350 x 350
DM 398	400 x 400
DM 448	450 x 450
DM 498	500 x 500
DM 548	550 x 550
DM 598	600 x 600
DM 648	650 x 650
DM 698	700 x 700
DM 748	750 x 750
DM 798	800 x 800

<sup>1)</sup> A falta de esta indicación se suministrará ejecución derecha.