

SOLEAL FY 65

CONCEPCIÓN



FY 65

■	Concepto de producto	P.4
■	Prestaciones	P.9
	- Prestaciones térmicas	P.9
	- Prestaciones de estanqueidad	P.15
	- Dimensiones máximas	P.15
	- Prestaciones acústicas	P.16
■	Prestaciones basculantes/pivotantes	P.17
	- Prestaciones térmicas	P.17
	- Prestaciones de estanqueidad	P.19
	- Dimensiones máximas	P.19
■	Inercias	P.20
■	Aplicaciones de apertura interior	P.23
	- Hoja versión Vista	P.28
	- Hoja versión Minimal (mínima y oculta)	P.48
	- Versión Mínima	P.68
	- Hoja versión Éclat	P.74
	- Hoja versión Vista	P.80
■	Aplicaciones basculantes/pivotantes	P.82
	- Ventana basculante con pivote visto	P.82
	- Ventana basculante con pivote oculto	P.84
	- Ventana pivotante con pivote visto	P.86
	- Ventana pivotante con pivote oculto	P.88
■	Aplicaciones de apertura exterior	P.90
	- Hoja versión Vista	P.90
■	Opciones	P.108
	- Travesaño de hoja versión Vista con apertura int./ext.	P.108
	- Travesaño de hoja versión Minimal con apertura interior	P.109
	- Travesaño de hoja versión Éclat con apertura interior	P.110
	- Maneta centrada con apertura interior	P.111
	- Retícula vidrio hoja versión Vista con apertura int./ext.	P.112
	- Concepto de drenajes con apertura interior	P.113
	- Concepto de drenajes con apertura exterior	P.114
	- Concepto de drenajes basculantes/pivotantes	P.115
	- Elección de herramientas	P.116

- Elección de escuadras y embudos con apertura int./ext.	P.117
- Elección de escuadras y embudos de ángulo variable con apertura int.	P.118
- Perfil unión módulo 55/65	P.119
- Perfil unión módulo 65/65	P.120
- Integración en fachada MX	P.121
- Perfil de dilatación	P.122
- Entrega de tabique	P.123
- Marcos unidos en línea	P.124
- Inversor	P.127
- Perfil refuerzo atornillado	P.127
- Perfil doble ranura	P.128
- Elección de manetas	P.129
- Elección de manetas y cierres balconera	P.130
- Recomendaciones para la elección de una maneta no Technal	P.131
- Acceso bomberos	P.132

■ Herrajes y gráficos de uso **P.134**

- Posicionamiento bisagras	P.134
- Posicionamiento y ensamble de la bisagra de apertura ext.	P.135
- Practicable con bisagra de 2 cuerpos 940025 peso ≤ 70 kg	P.136
- Practicable con bisagra de 3 cuerpos 940026 peso ≤ 100 kg	P.142
- Ventana practicable al exterior con bisagra de 3 cuerpos FY6006 peso ≤ 100 kg	P.148
- Practicable con bisagra en pivote no regulable 940035 peso ≤ 100 kg	P.152
- Practicable con bisagra en pivote regulable 940023 peso ≤ 130 kg	P.156
- Herraje practicable con compás limitador de apertura integrado 940040	P.160
- BO 940013 y OB 940017 peso ≤ 100 kg	P.161
- BO 940013 y OB 940017 100 kg < peso ≤ 130 kg	P.162
- BO 940013 peso ≤ 100 kg	P.163
- OB 940017 peso ≤ 100 kg	P.170
- Cierre semifijo en apertura interior	P.176
- Cierre simefijo en apertura exterior	P.177

- Cierre semifijo en apertura exterior - interior	P.178
- Elección de puntos de cierre proyectante	P.179
- Ábaco apertura hoja proyectante	P.180
- Compás proyectante 950008	P.181
- Abatible	P.185
- Oscilo-corredera peso ≤ 160 kg	P.188
- Basculante con pivote visto FY6011	P.190
- Basculante con pivote oculto FY3719	P.193
- Basculante $L_v \leq 1.500$ posicionamiento cerraderos	P.196
- Basculante $L_v > 1.500$ posicionamiento cerraderos	P.197
- Pivotante con pivote visto FY6026	P.198
- Pivotante con pivote oculto FY3719	P.201
- Pivotante con pivote oculto FY3719 $H_v \leq 1.500$	P.202
- Posicionamiento cerraderos	P.203
- Pivotante con pivote oculto FY3719 $H_v \geq 1.500$	P.205
- Posicionamiento cerraderos	P.206
- Elección de puntos de cierre ventana practicable al exterior en compás	P.208
- Elección de puntos de cierre compás italiano	P.211
- Elección de puntos de cierre y de compases paralelos	P.217
■ - Balconera con cerradura	P.220
Acrisolamiento	P.222
- Hoja versión Minimal con apertura interior	P.222
- Hoja versión Vista y parte fija con apertura int./ext.	P.223
■ - Alargador de acrisolamiento con apertura int./ext.	P.224
Colocación en obra	P.225
- Principio de fijación de perfiles tapée, patas de fijación y perfiles bandeja	P.225
■ Recapitulativo accesorios	P.228
■ Recapitulativo juntas	P.239
■ Recapitulativo tornillos	P.240
■ Recapitulativo utillaje	P.241
■ Recapitulativo perfiles	P.243
Abreviaturas	P.276

Concepto de producto

Hojas versiones Oculta, Mínima y Vista

Soleal, la gama de rotura de puente térmico, incorpora una versión de 65 mm con nuevas aplicaciones.

Este concepto de carpintería permite utilizar dos soluciones de marcos distintos de módulo 65 mm, con lo que se consiguen tres aspectos exteriores diferentes:

Versión Mínima.

Versión Aparente.

Versión Oculta.

MARCOS

Perfiles tubulares simétricos multicámaras basados en un módulo de 65 mm de profundidad de rotura térmica.

La rotura térmica central se obtiene con la inserción de dos barretas de 30 mm en poliamida 6.6 y con una carga de un 25% de fibra de vidrio.

Distintos principios de marco:

- Marco con doble ranura trasera de junquillo que permite un acristalamiento directo.
- Marco con drenaje oculto y doble ranura trasera de junquillo que permite un acristalamiento directo.
- Marco con dobles ranuras que permiten la entrega de chapa de 20/10 y el montaje de un tapajuntas, un perfil vierteaguas y perfiles tapée.
- Marco con dobles ranuras y drenaje oculto que permiten la entrega de chapa de 20/10 y el montaje de un tapajuntas, un perfil vierteaguas y perfiles tapée.
- Marco con ranura de clipado exterior y tapajuntas integrado de 25 mm.
- Marco con ranura de clipado exterior, drenaje oculto y tapajuntas integrado de 25 mm.

HOJAS

Hojas versión Vista:

Perfiles tubulares multicámaras de 75 mm de rotura térmica. La rotura térmica central se obtiene con la inserción de dos barretas de 30 mm en poliamida 6.6 y con una carga de un 25% de fibra de vidrio.

Dos hojas de apertura interior: 29,5 mm y 42,5 mm de visión exterior.

Una hoja de apertura exterior: 80 mm de visión exterior.

Solución de travesaños intermedios de rotura del puente térmico.

Una hoja basculante/pivotante: 40 mm y 98 mm de visión exterior.

Fijación en la hoja de un inversor de apertura exterior que permite bascular la hoja.

Balconera con suelo PMR y apertura interior y exterior.

Fijación en la hoja de un perfil adicional en montante para la integración de cerraduras.

Hojas en versión Mínima y Oculta:

Perfiles tubulares multicámaras de 73.5 mm de rotura térmica.

La rotura térmica central se obtiene con la inserción de dos barretas de 30 mm en poliamida 6.6 y con una carga de un 25% de fibra de vidrio.

Perfil junquillo exterior termo plástico aislante visible en su parte exterior, en forma biselada.

Dos opciones de hojas con ángulo recto para cristales de 18 a 42 mm.

Perfil inversor de rotura térmica de 66 mm para ventana-balconera de 2 hojas.

Solución de travesaño intermedio de rotura térmica de 46 mm de exterior.

Balconera con suelo PMR y apertura únicamente interior.

Fijación en la hoja de un perfil adicional en montante para la integración de cerraduras.

PRINCIPIOS

Dos posibilidades de ensamble:

La escuadra permite ensamblar mediante corte de inglete por ingletado o por pasador (atornillado o a presión).

Dos tipos de escuadras: de ingletar y de expansión, para garantizar la alineación de los cortes.

Estanqueidad:

La estanqueidad entre el marco y la hoja se obtiene gracias al principio de doble barrera aislante de las juntas continuas interiores y exteriores en EPDM.

ACRISTALAMIENTO

Versión Vista:

El acristalamiento del marco y de la hoja es idéntico.

Principio de junquillos clipables aluminio sobre aluminio.

Acristalamiento: espesor del cristal de 11 a 52 mm.

Para los acabados anodizados, se incorpora un clip de PVC para evitar el desajuste de los junquillos.

Conjunto de 7 juntas perimetrales, 1 junta exterior y 6 juntas interiores.

Versiones Mínima y Oculta:

Dos opciones de hojas con ángulo recto para cristales de 18 a 42 mm.

El cristal se sujeta con un perfil junquillo exterior de termo-plástico aislante visible en su parte superior, en forma biselada (patentado). Junta interior perimetral.

DRENAJE:

Dos soluciones: visible u oculto.

Drenaje visto por agujeros oblongos protegidos por deflector.

Drenaje oculto sin deflectores en marcos y travesaños.

Concepto de producto

Hojas versiones Oculta, Mínima y Vista

ACCESORIOS

Manetas

Maneta con cuadradillo de 7 con y sin llave.

Maneta doble con cuadradillo de 8 para cerradura de balconera con pala.

Cerramientos

El manejo de los cerramientos se realiza con una cremón encastada unidireccional oculta en la hoja.

Posibilidad de incorporar cierre de 4 o 6 puntos.

Peso máximo de acristalamiento de hasta 130 kg por hoja.

Herrajes

- Bisagras de 2 cuerpos regulables o 3 cuerpos encamisadas para hojas de hasta 100 kg.
- Bisagra sobre pivote encamisado y regulable para hojas de hasta 130 kg.
- Oscilo-batiente (OB) y batiente-oscilante (BO) de hasta 130 kg.
- Abatible: Fijación de las piezas de toración marco/ hoja por contra placas y tornillos inox tipo Torx.
- Compás para ventana italiana: peso de 65 kg o 100 kg (regulable o no regulable) montado sobre contraplacas con inserto.
- Compás para ventanas proyectantes con un peso máximo de 80 kg.

Un conjunto de varillas y reenvíos cremón permiten adaptar las prestaciones de la ventana.

La cerradura de puerta se puede montar en balconera, usando la hoja de puerta.

Dos posibilidades de pivotes:

- Pivote visto:
Con fijación a 25°
Libre
- Pivote oculto libre :
Por motivos de seguridad, para la aplicación basculante es necesario utilizar un limitador de apertura.

COMPUESTOS

Compuesto por:

- Combinación compuesta por base de perfiles travesaño y montantes.

Acople:

- Un perfil de unión permite ensamblar contiguamente ventanas y balconeras con módulos diferentes (55/65).
- Los perfiles de unión permiten ensamblar contiguamente módulos iguales.

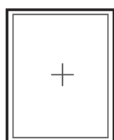
Concepto de producto

Denominación simbólica de las ventanas

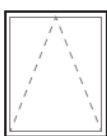
Para garantizar la coherencia con nuestro software Techdesign, para la denominación de las ventanas se utilizan los siguientes términos:

Ventanas y balconeras vistas desde el exterior

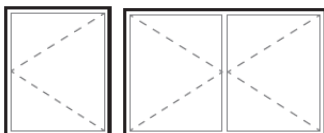
Apertura interior



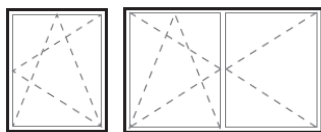
Fijo



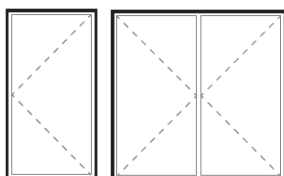
Ventana abatible



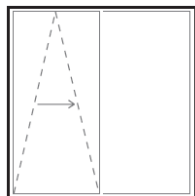
Ventana practicable 1 y 2 hojas



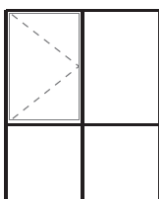
Ventana OB/BO 1 y 2 hojas



Balconera 1 y 2 hojas



Balconera oscilo-corredera

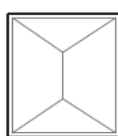


Compuesto

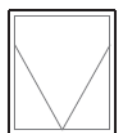
Apertura exterior



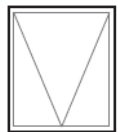
Ventana practicable al exterior 1 hoja



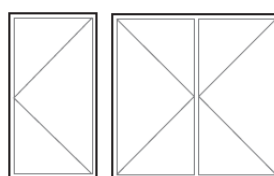
Ventana de apertura paralela



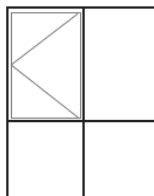
Ventana italiana



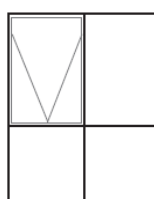
Ventana proyectante



Apertura exterior 1 y 2 hojas



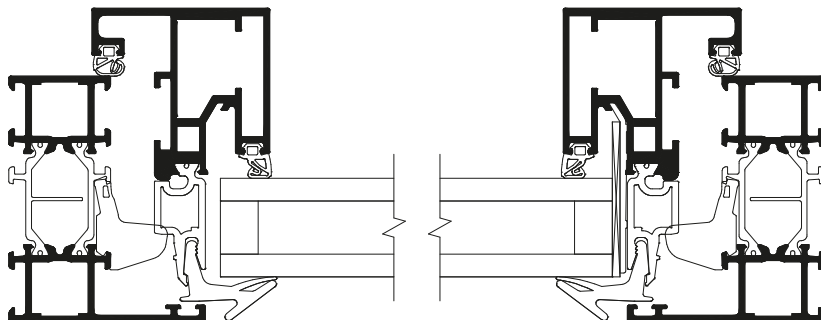
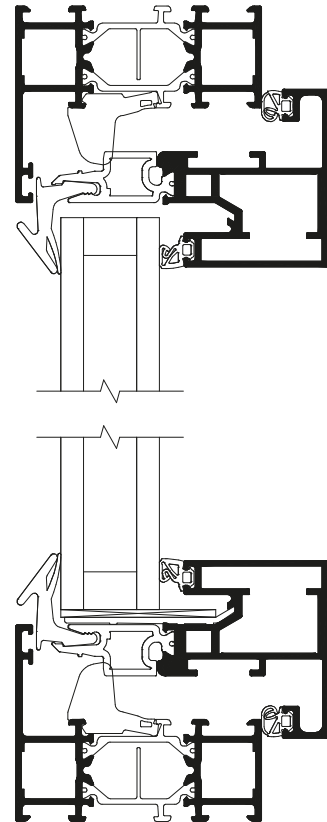
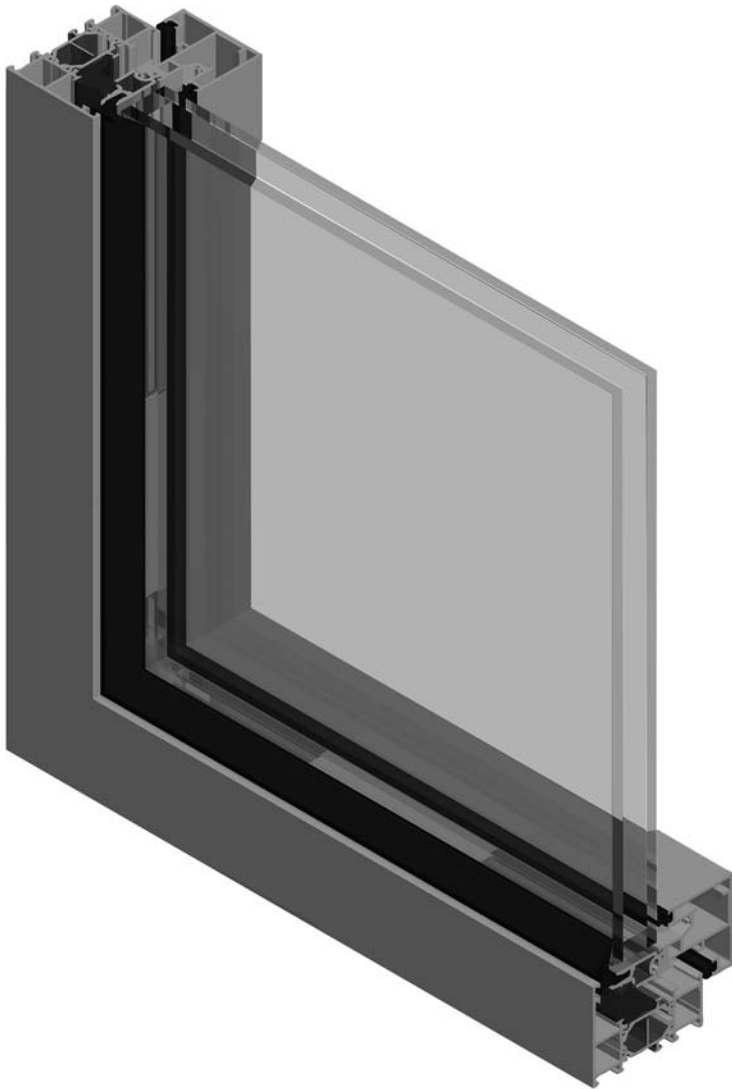
Compuesto con ventana de apertura exterior



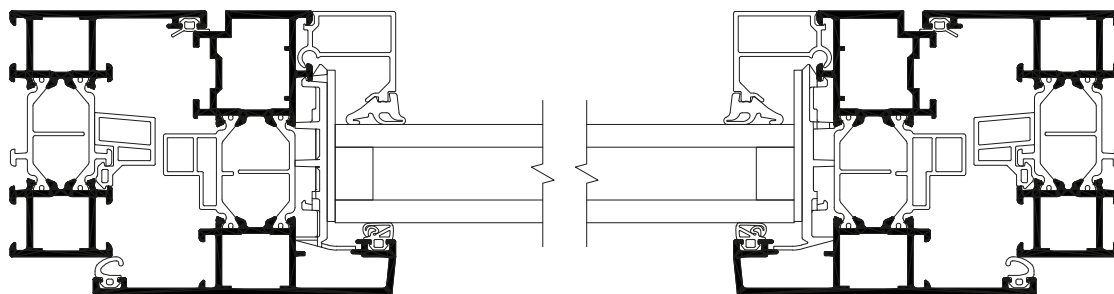
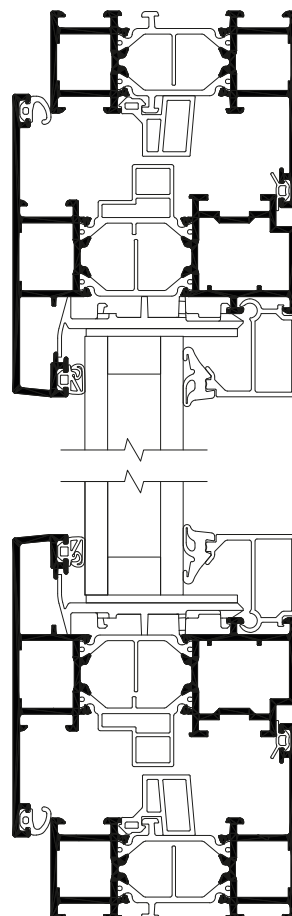
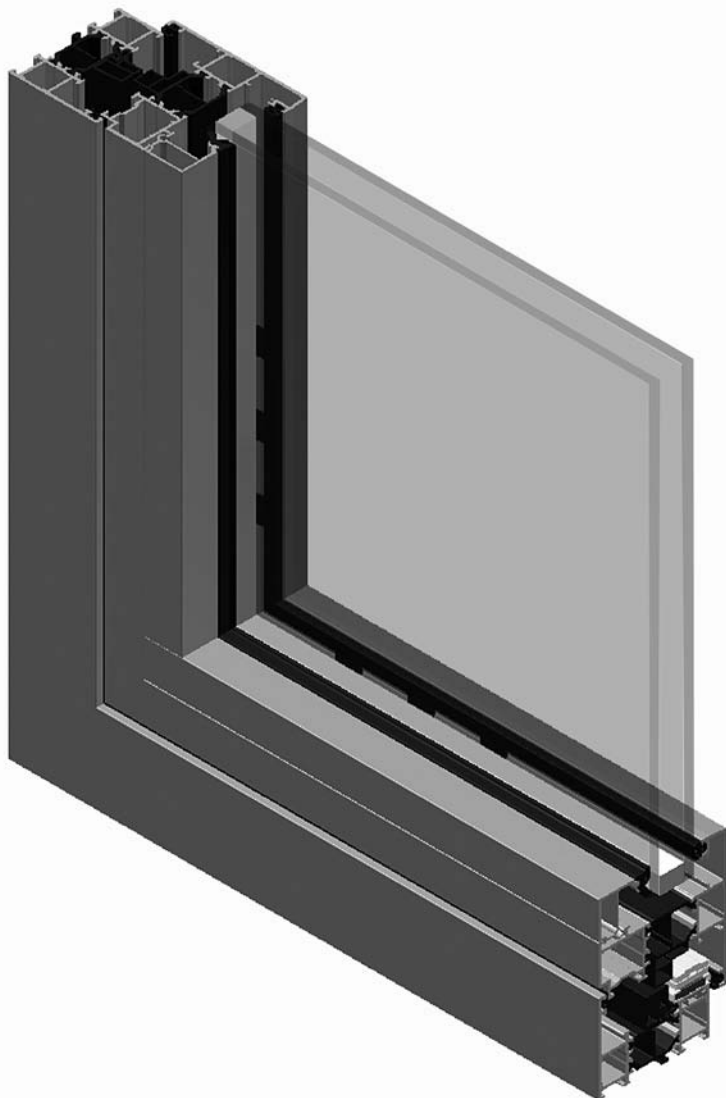
Compuesto con ventana italiana

Concepto de producto

Hoja versión Minimal (mínima y oculta)
con apertura interior



Concepto de producto
Hoja versión Vista
con apertura exterior



Prestaciones

Prestaciones térmicas

■ Coeficiente Ug de aislamiento del cristal

CRISTALES VERTICALES (pendiente $\geq 60^\circ$)		Valores Ug según la composición del cristal de acuerdo con EN673									
DOBLE ACRISTALAMIENTO											
lista a título meramente enunciativo											
marcas comerciales/ emisividad certificada		espesor cámara de aire o ARGÓN (mm)	espes. (mm) 6 + 6	Ug cristal 4 + 4 o 6 + 6		espes. (mm) 4 + 10	Ug cristal 4 + 10 o 4 + FA44.1		espes. (mm)	Ug cristal FA 64.1 + FA 44.1	
				aire	argón 85%		aire	argón 85%		aire	argón 85%
Planibel Top N (AGC)	0,04	8	20	2,1	1,7	22	2,1	1,7	27		
		10	22	1,8	1,5	24	1,8	1,5			
		12	24	1,6	1,3	26	1,6	1,3			
		14	26	1,5	1,2	28	1,5	1,2			
		16	28	1,4	1,2	30	1,4	1,2			
		18	30	1,4	1,2	32	1,4	1,2			
		20	32	1,4	1,2	34	1,4	1,2	39	1,4	1,2
Clima Guard Premium (Guardian) iPlus Sun (Interpane) iPasol neutre 73/42 Optitherm S3 y Suncool 70/40 (Pilk.) Planibel Energy N y Planibel Top NT Planistar (SGG) Planitherm ultra N (SGG) Sun-Guard Super Neutral 70/41	0,03	8	20	2,1	1,7	22	2,1	1,7	39		
		10	22	1,8	1,5	24	1,8	1,5			
		12	24	1,6	1,3	26	1,6	1,3			
		14	26	1,5	1,2	28	1,4	1,2			
		16	28	1,4	1,1	30	1,4	1,1			
		18	30	1,4	1,2	32	1,4	1,1			
		20	32	1,4	1,2	34	1,4	1,2	39	1,4	1,2
Planibel Energy NT (AGC) Stoprax Vision 60-T iPasol neutre 50/27-68/37 (Interpane) Pasol natura 67/37 Sun-Guard Super Neutral 62/34 Sun-Guard Super Neutral 40/23	0,02				argón 90%			argón 90%			argón 90%
		14	26	1,4	1,1	28	1,4	1,1			
		16	28	1,3	1,1	30	1,3	1,1			
		18	30	1,3	1,1	32	1,3	1,1			
		20	32	1,4	1,1	34	1,3	1,1	39	1,3	1,1
Sun Guard E performance Planibel Top 1,0 (AGC) Planitherm One (SGG) CoolLite Xtrême 60/28 (SGG) iPlus 1,0 (Interpane)	0,01				argón 90%			argón 90%			argón 90%
		14	26	1,4	1,1	26	1,4	1,1			
		16	28	1,3	1,0	28	1,3	1,0			
		18	30	1,3	1,1	30	1,3	1,1			
		20	32	1,3	1,1	32	1,3	1,1	39	1,3	1,1

Los valores de emisividad indicados son conformes con la base de datos CEKAL.

Los cristales con más prestaciones pueden estar fabricados con intercalario aislante, que mejora sensiblemente las prestaciones Uw de las ventanas.

Las tablas de prestaciones de la carpintería incluyen esta posibilidad.

■ Factor solar y transmisión luminosa de los cristales

Factor solar g y transmisión luminosa TL	DOBLE ACRISTALAMIENTO		
	Factores solares g (EN 410)	Factores luminosos TL (EN 410)	
lista a título meramente enunciativo, con ejemplos	espesores de vidrio 4 + 4	espesores de vidrio 4 + 4	
marcas comerciales/emisividades	capa de bajo emisivo en cara 2		
Planibel Top N (AGC)	0,04	0,60	0,78
Clima Guard Premium (Guardian)		0,63	0,80
iPlus Sun (Interpane)		0,43	0,71
iPasol neutre 73/42		0,42	0,73
Optitherm S3 (Pilkington)		0,61	0,80
Suncool 70/40 (Pilkington)		0,39	0,71
Planibel Energy N (AGC)	0,03	0,42	0,71
Planibel Top NT		0,64	0,80
Planistar (SGG)		0,42	0,71
Planitherm ultra N (SGG)		0,58	0,80
Sun-Guard Super Neutral 70/41		0,41	0,70
Planibel Energy NT (AGC)		0,45	0,75
Stoprax Vision 60-T		0,37	0,60
iPasol neutre 50/27 (Interpane)	0,02	0,27	0,50
iPasol neutre 68/37		0,37	0,68
iPasol natura 67/37		0,37	0,67
Sun-Guard Super Neutral 40/23		0,23	0,40
Sun Guard E performance		0,42	0,66
Planibel Top 1,0 (AGC)	0,01	0,50	0,70
Planitherm One (SGG)		0,49	0,71
CoolLite Xtrême 60/28 (SGG)		0,28	0,60
iPlus 1,0 (interpane)		0,53	0,74

Prestaciones

Prestaciones térmicas

Valores Uw: aislamiento térmico (fijo + ventana oscilo-corredera)

Coeficiente U_g de aislamiento del cristal (W/m ² ·K)	Coeficiente U_w de aislamiento de la ventana sola (W/m ² ·K)
--	---

Coeficiente U_g de aislamiento del cristal (W/m ² ·K)	Coeficiente U_w de aislamiento de la ventana sola (W/m ² ·K)
--	---

Fijo
L x H = 1,25m x 1,48 m

triple acristalamiento	Uf media del perfil =	opción mouse	
		2,3	1,7
0,5 + intercalario aislante	0,9	0,8	
0,6 + intercalario aislante	1,0	0,9	
0,5	1,0	0,9	
0,6	1,1	1,0	
0,7	1,2	1,1	
0,8	1,3	1,2	
0,9	1,3	1,3	
1,0	1,4	1,3	
1,0 + intercalario aislante	1,4	1,3	
1,1 + intercalario aislante	1,4	1,3	
1,0	1,5	1,4	
1,1	1,5	1,4	
1,2	1,6	1,5	
1,3	1,7	1,6	
1,4	1,8	1,7	
1,5	1,9	1,8	
1,6	1,9	1,8	
1,7	2,0	1,9	
1,8	2,1	2,0	
1,9	2,2	2,1	

Ventana oscilo-corredera
L x H = 1,53 m x 1,48 m

triple acristalamiento	Uf media del perfil =	opción mouse	
		1,7	1,7
0,5 + intercalario aislante	1,1	1,0	
0,6 + intercalario aislante	1,2	1,1	
0,5	1,3	1,2	
0,6	1,4	1,3	
0,7	1,5	1,3	
0,8	1,5	1,4	
0,9	1,6	1,5	
1,0	1,7	1,5	
1,0 + intercalario aislante	1,5	1,4	
1,1 + intercalario aislante	1,6	1,5	
1,0	1,7	1,6	
1,1	1,8	1,6	
1,2	1,8	1,7	
1,3	1,9	1,7	
1,4	1,9	1,8	
1,5	2,0	1,9	
1,6	2,1	1,9	
1,7	2,1	2,0	
1,8	2,2	2,1	
1,9	2,3	2,1	

Valores Uw: factor solar (fijo + ventana oscilo-corredera)

S_g factor solar del cristal solo o con protección solar	factor solar S_w	
	absorción según el color	
	0,4 blanco, amarillo, naranja, rojo claro	1,0 negro, marrón oscuro, azul oscuro

TL_g transmisión luminosa del cristal solo o con protección solar	TL_w transmisión luminosa de la ventana
---	--

Fijo: L x H = 1,25m x 1,48 m

0,1	0,09	0,10
0,2	0,18	0,18
0,3	0,26	0,27
0,4	0,35	0,35
0,5	0,43	0,44
0,6	0,52	0,52
0,7	0,60	0,61

0,1	0,09
0,2	0,17
0,3	0,26
0,4	0,34
0,5	0,43
0,6	0,51
0,7	0,60
0,8	0,68

Ventana basculante: L x H = 1,25m x 2,18m

0,1	0,08	0,10
0,2	0,14	0,16
0,3	0,20	0,23
0,4	0,27	0,29
0,5	0,33	0,35
0,6	0,39	0,42
0,7	0,46	0,48

0,1	0,06
0,2	0,13
0,3	0,19
0,4	0,25
0,5	0,31
0,6	0,38
0,7	0,44
0,8	0,50

Prestaciones

Prestaciones térmicas

Valores Uw: aislamiento térmico (hoja vista interior)

Coefficiente U_g de aislamiento del cristal ($W/m^2 \cdot K$)	Coefficiente U_w de aislamiento de la ventana sola ($W/m^2 \cdot K$)
---	--

Ventana 1 hoja
L x H = 1,25m x 1,48 m opción mouse

triple acristalamiento	Uf media del perfil =	2,3	2,0
	0,5 + intercalario aislante	1,1	1,0
	0,6 + intercalario aislante	1,2	1,0
	0,5	1,2	1,1
	0,6	1,3	1,2
	0,7	1,4	1,3
	0,8	1,4	1,3
	0,9	1,5	1,4
	1,0	1,6	1,5
	1,0 + intercalario aislante	1,5	1,4
	1,1 + intercalario aislante	1,5	1,5
	1,0	1,6	1,5
	1,1	1,7	1,6
	1,2	1,7	1,6
	1,3	1,8	1,7
	1,4	1,9	1,8
	1,5	1,9	1,9
	1,6	2,0	1,9
	1,7	2,1	2,0
	1,8	2,2	2,1
1,9	2,2	2,1	

Ventana 2 hojas
L x H = 1,53 m x 1,48 m opción mouse

triple acristalamiento	Uf media del perfil =	2,3	1,9
	0,5 + intercalario aislante	1,2	1,1
	0,6 + intercalario aislante	1,3	1,1
	0,5	1,4	1,2
	0,6	1,5	1,3
	0,7	1,6	1,4
	0,8	1,6	1,4
	0,9	1,7	1,5
	1,0	1,7	1,6
	1,0 + intercalario aislante	1,6	1,5
	1,1 + intercalario aislante	1,7	1,5
	1,0	1,8	1,6
	1,1	1,8	1,7
	1,2	1,9	1,7
	1,3	1,9	1,8
	1,4	2,0	1,9
	1,5	2,1	1,9
	1,6	2,1	2,0
	1,7	2,2	2,1
	1,8	2,3	2,1
1,9	2,3	2,2	

Coefficiente U_g de aislamiento del cristal ($W/m^2 \cdot K$)	Coefficiente U_w de aislamiento de la ventana sola ($W/m^2 \cdot K$)
---	--

Balconera 1 hoja
L x H = 1,25m x 2,18m opción mouse

triple acristalamiento	Uf media del perfil =	2,3	2,0
	0,5 + intercalario aislante	1,0	0,9
	0,6 + intercalario aislante	1,1	1,0
	0,5	1,1	1,0
	0,6	1,2	1,1
	0,7	1,3	1,2
	0,8	1,4	1,3
	0,9	1,4	1,3
	1,0	1,5	1,4
	1,0 + intercalario aislante	1,4	1,3
	1,1 + intercalario aislante	1,5	1,4
	1,0	1,5	1,4
	1,1	1,6	1,5
	1,2	1,7	1,6
	1,3	1,7	1,7
	1,4	1,8	1,7
	1,5	1,9	1,8
	1,6	2,0	1,9
	1,7	2,0	2,0
	1,8	2,1	2,0
1,9	2,2	2,1	

Balconera 2 hojas
L x H = 1,53 m x 2,18m opción mouse

triple acristalamiento	Uf media del perfil =	2,3	1,9
	0,5 + intercalario aislante	1,2	1,0
	0,6 + intercalario aislante	1,2	1,1
	0,5	1,3	1,2
	0,6	1,4	1,3
	0,7	1,5	1,3
	0,8	1,5	1,4
	0,9	1,6	1,5
	1,0	1,7	1,5
	1,0 + intercalario aislante	1,5	1,4
	1,1 + intercalario aislante	1,6	1,5
	1,0	1,7	1,6
	1,1	1,8	1,6
	1,2	1,8	1,7
	1,3	1,9	1,8
	1,4	2,0	1,8
	1,5	2,0	1,9
	1,6	2,1	2,0
	1,7	2,2	2,0
	1,8	2,2	2,1
1,9	2,3	2,2	

Balconera 1 hoja con cerradura y suelo PMR
L x H = 1,25m x 2,18m opción mouse

triple acristalamiento	Uf media del perfil =	2,7	2,5
	0,5 + intercalario aislante	1,2	1,1
	0,6 + intercalario aislante	1,3	1,2
	0,5	1,3	1,2
	0,6	1,4	1,3
	0,7	1,4	1,3
	0,8	1,5	1,4
	0,9	1,6	1,5
	1,0	1,7	1,6
	1,0 + intercalario aislante	1,6	1,5
	1,1 + intercalario aislante	1,6	1,6
	1,0	1,7	1,6
	1,1	1,7	1,7
	1,2	1,8	1,7
	1,3	1,9	1,8
	1,4	1,9	1,9
	1,5	2,0	1,9
	1,6	2,1	2,0
	1,7	2,1	2,1
	1,8	2,2	2,2
1,9	2,3	2,2	

Coefficiente U_g de aislamiento del cristal ($W/m^2 \cdot K$)	Coefficiente U_w de aislamiento de la ventana sola ($W/m^2 \cdot K$)
---	--

Balconera 1 hoja con suelo PMR
L x H = 1,25m x 2,18m opción mouse

triple acristalamiento	Uf media del perfil =	2,0	2,2
	0,5 + intercalario aislante	1,0	0,9
	0,6 + intercalario aislante	1,1	1,0
	0,5	1,2	1,1
	0,6	1,2	1,1
	0,7	1,3	1,2
	0,8	1,4	1,3
	0,9	1,5	1,4
	1,0	1,5	1,4
	1,0 + intercalario aislante	1,4	1,4
	1,1 + intercalario aislante	1,5	1,5
	1,0	1,5	1,5
	1,1	1,6	1,5
	1,2	1,7	1,6
	1,3	1,8	1,7
	1,4	1,8	1,8
	1,5	1,9	1,8
	1,6	2,0	1,9
	1,7	2,1	2,0
	1,8	2,1	2,1
1,9	2,2	2,1	

Balconera 2 hojas con suelo PMR
L x H = 1,53 m x 2,18m opción mouse

triple acristalamiento	Uf media del perfil =	1,9	2,1
	0,5 + intercalario aislante	1,2	1,1
	0,6 + intercalario aislante	1,2	1,1
	0,5	1,4	1,2
	0,6	1,4	1,3
	0,7	1,5	1,4
	0,8	1,6	1,4
	0,9	1,6	1,5
	1,0	1,7	1,6
	1,0 + intercalario aislante	1,6	1,5
	1,1 + intercalario aislante	1,7	1,5
	1,0	1,7	1,6
	1,1	1,8	1,7
	1,2	1,9	1,7
	1,3	1,9	1,8
	1,4	2,0	1,9
	1,5	2,1	1,9
	1,6	2,1	2,0
	1,7	2,2	2,1
	1,8	2,3	2,1
1,9	2,3	2,2	

Balconera 2 hojas con cerradura y suelo PMR
L x H = 1,53 m x 2,18m opción mouse

triple acristalamiento	Uf media del perfil =	2,5	2,3
	0,5 + intercalario aislante	1,3	1,2
	0,6 + intercalario aislante	1,3	1,2
	0,5	1,4	1,3
	0,6	1,5	1,4
	0,7	1,6	1,5
	0,8	1,6	1,5
	0,9	1,7	1,6
	1,0	1,8	1,7
	1,0 + intercalario aislante	1,6	1,6
	1,1 + intercalario aislante	1,7	1,6
	1,0	1,7	1,7
	1,1	1,8	1,7
	1,2	1,8	1,8
	1,3	1,9	1,8
	1,4	1,9	1,9
	1,5	2,0	1,9
	1,6	2,0	2,0
	1,7	2,1	2,0
	1,8	2,2	2,1
1,9	2,2	2,1	
2,0	2,3	2,2	
2,1	2,3	2,3	

Prestaciones

Prestaciones térmicas

Valores Sw: factor solar (hoja vista interior)

TECHNAL®

Sg factor solar del cristal solo o con protección solar	factor solar Sw	
	absorción según el color	
	0,4	1,0
	blanco, amarillo, naranja, rojo claro	negro, marrón oscuro, azul oscuro

TLg transmisión luminosa del cristal solo o con protección solar	TLw transmisión luminosa de la ventana
---	--

Ventana 1 hoja: L x H = 1,25m x 1,48 m

0,1	0,08	0,10
0,2	0,16	0,17
0,3	0,24	0,25
0,4	0,31	0,33
0,5	0,39	0,40
0,6	0,46	0,48
0,7	0,54	0,55

0,1	0,08
0,2	0,15
0,3	0,23
0,4	0,30
0,5	0,38
0,6	0,45
0,7	0,53
0,8	0,61

Balconera 1 hoja: L x H = 1,25m x 2,18m

0,1	0,09	0,10
0,2	0,17	0,18
0,3	0,24	0,26
0,4	0,32	0,34
0,5	0,40	0,41
0,6	0,48	0,49
0,7	0,56	0,57

0,1	0,08
0,2	0,16
0,3	0,24
0,4	0,32
0,5	0,40
0,6	0,47
0,7	0,55
0,8	0,63

Balconera 1 hoja con suelo PMR: L x H = 1,25m x 2,18m

0,1	0,09	0,10
0,2	0,17	0,18
0,3	0,25	0,26
0,4	0,33	0,34
0,5	0,40	0,42
0,6	0,48	0,50
0,7	0,56	0,58

0,1	0,08
0,2	0,16
0,3	0,24
0,4	0,32
0,5	0,40
0,6	0,48
0,7	0,56
0,8	0,63

Ventana 2 hojas: L x H = 1,53 m x 1,48 m

0,1	0,08	0,10
0,2	0,15	0,17
0,3	0,22	0,24
0,4	0,29	0,31
0,5	0,36	0,38
0,6	0,43	0,45
0,7	0,50	0,52

0,1	0,07
0,2	0,14
0,3	0,21
0,4	0,28
0,5	0,35
0,6	0,42
0,7	0,49
0,8	0,56

Balconera 2 hojas: L x H = 1,53 m x 2,18m

0,1	0,08	0,10
0,2	0,16	0,17
0,3	0,23	0,24
0,4	0,30	0,32
0,5	0,38	0,39
0,6	0,45	0,46
0,7	0,52	0,54

0,1	0,07
0,2	0,15
0,3	0,22
0,4	0,29
0,5	0,37
0,6	0,44
0,7	0,51
0,8	0,59

Balconera 2 hojas con suelo PMR: L x H = 1,53 m x 2,18m

0,1	0,08	0,10
0,2	0,16	0,17
0,3	0,23	0,25
0,4	0,30	0,32
0,5	0,38	0,39
0,6	0,45	0,47
0,7	0,52	0,54

0,1	0,07
0,2	0,15
0,3	0,22
0,4	0,29
0,5	0,37
0,6	0,44
0,7	0,51
0,8	0,59

Balconera 1 hoja con cerradura y suelo PMR: L x H = 1,25m x 2,18m

0,1	0,09	0,10
0,2	0,16	0,18
0,3	0,23	0,25
0,4	0,31	0,33
0,5	0,38	0,40
0,6	0,46	0,47
0,7	0,53	0,55

0,1	0,07
0,2	0,15
0,3	0,22
0,4	0,30
0,5	0,37
0,6	0,45
0,7	0,52
0,8	0,60

Prestaciones

Prestaciones térmicas

■ Valores Uw: aislamiento térmico (hoja vista exterior)

Coefficiente Ug de aislamiento del cristal (W/m ² ·K)	Coefficiente Uw de aislamiento de la ventana sola (W/m ² ·K)
---	--

Ventana 1 hoja
L x H = 1,25m x 1,48 m opción mouse

triple acristalamiento

Uf media del perfil =	2,2	1,9
0,5 + intercalario aislante	1,1	1,0
0,6 + intercalario aislante	1,2	1,1
0,5	1,2	1,1
0,6	1,3	1,2
0,7	1,4	1,3
0,8	1,4	1,3
0,9	1,5	1,4
1,0	1,6	1,5
1,0 + intercalario aislante	1,5	1,4
1,1 + intercalario aislante	1,6	1,5
1,0	1,6	1,5
1,1	1,7	1,6
1,2	1,7	1,6
1,3	1,8	1,7
1,4	1,9	1,8
1,5	1,9	1,8
1,6	2,0	1,9
1,7	2,1	2,0
1,8	2,1	2,0
1,9	2,2	2,1

Coefficiente Ug de aislamiento del cristal (W/m ² ·K)	Coefficiente Uw de aislamiento de la ventana sola (W/m ² ·K)
---	--

Balconera 1 hoja
L x H = 1,25m x 2,18m opción mouse

triple acristalamiento

Uf media del perfil =	2,2	1,9
0,5 + intercalario aislante	1,0	0,9
0,6 + intercalario aislante	1,1	1,0
0,5	1,1	1,0
0,6	1,2	1,1
0,7	1,3	1,2
0,8	1,4	1,3
0,9	1,4	1,3
1,0	1,5	1,4
1,0 + intercalario aislante	1,4	1,3
1,1 + intercalario aislante	1,5	1,4
1,0	1,5	1,4
1,1	1,6	1,5
1,2	1,7	1,6
1,3	1,7	1,7
1,4	1,8	1,7
1,5	1,9	1,8
1,6	2,0	1,9
1,7	2,0	1,9
1,8	2,1	2,0
1,9	2,2	2,1

Coefficiente Ug de aislamiento del cristal (W/m ² ·K)	Coefficiente Uw de aislamiento de la ventana sola (W/m ² ·K)
---	--

Balconera 1 hoja con suelo PMR
L x H = 1,25m x 2,18m opción mouse

triple acristalamiento

Uf media del perfil =	1,9	2,0
0,5 + intercalario aislante	1,0	0,9
0,6 + intercalario aislante	1,1	1,0
0,5	1,2	1,1
0,6	1,2	1,1
0,7	1,3	1,2
0,8	1,4	1,3
0,9	1,4	1,4
1,0	1,5	1,4
1,0 + intercalario aislante	1,4	1,4
1,1 + intercalario aislante	1,5	1,4
1,0	1,5	1,5
1,1	1,6	1,5
1,2	1,7	1,6
1,3	1,8	1,7
1,4	1,8	1,7
1,5	1,9	1,8
1,6	2,0	1,9
1,7	2,0	2,0
1,8	2,1	2,0
1,9	2,2	2,1

Ventana 2 hojas
L x H = 1,53 m x 1,48 m opción mouse

triple acristalamiento

Uf media del perfil =	2,3	2,0
0,5 + intercalario aislante	1,2	1,1
0,6 + intercalario aislante	1,3	1,2
0,5	1,4	1,3
0,6	1,5	1,4
0,7	1,5	1,4
0,8	1,6	1,5
0,9	1,7	1,5
1,0	1,7	1,6
1,0 + intercalario aislante	1,6	1,5
1,1 + intercalario aislante	1,7	1,6
1,0	1,8	1,7
1,1	1,8	1,7
1,2	1,9	1,8
1,3	2,0	1,8
1,4	2,0	1,9
1,5	2,1	2,0
1,6	2,1	2,0
1,7	2,2	2,1
1,8	2,3	2,1
1,9	2,3	2,2

Balconera 2 hojas
L x H = 1,53 m x 2,18m opción mouse

triple acristalamiento

Uf media del perfil =	2,3	2,0
0,5 + intercalario aislante	1,2	1,1
0,6 + intercalario aislante	1,3	1,1
0,5	1,4	1,2
0,6	1,4	1,3
0,7	1,5	1,4
0,8	1,6	1,4
0,9	1,6	1,5
1,0	1,7	1,6
1,0 + intercalario aislante	1,6	1,5
1,1 + intercalario aislante	1,7	1,5
1,0	1,7	1,6
1,1	1,8	1,7
1,2	1,9	1,7
1,3	1,9	1,8
1,4	2,0	1,9
1,5	2,1	1,9
1,6	2,1	2,0
1,7	2,2	2,0
1,8	2,2	2,1
1,9	2,3	2,2

Balconera 2 hojas con suelo PMR
L x H = 1,53 m x 2,18m opción mouse

triple acristalamiento

Uf media del perfil =	2,0	2,1
0,5 + intercalario aislante	1,2	1,1
0,6 + intercalario aislante	1,3	1,2
0,5	1,4	1,2
0,6	1,4	1,3
0,7	1,5	1,4
0,8	1,6	1,4
0,9	1,6	1,5
1,0	1,7	1,6
1,0 + intercalario aislante	1,6	1,5
1,1 + intercalario aislante	1,7	1,6
1,0	1,7	1,6
1,1	1,8	1,7
1,2	1,9	1,7
1,3	1,9	1,8
1,4	2,0	1,9
1,5	2,0	1,9
1,6	2,1	2,0
1,7	2,2	2,1
1,8	2,2	2,1
1,9	2,3	2,2

Balconera 1 hoja con cerradura y suelo PMR
L x H = 1,25m x 2,18m opción mouse

triple acristalamiento

Uf media del perfil =	2,6	2,4
0,5 + intercalario aislante	1,2	1,1
0,6 + intercalario aislante	1,2	1,2
0,5	1,3	1,2
0,6	1,3	1,3
0,7	1,4	1,3
0,8	1,5	1,4
0,9	1,6	1,5
1,0	1,6	1,5
1,0 + intercalario aislante	1,6	1,5
1,1 + intercalario aislante	1,6	1,6
1,0	1,7	1,6
1,1	1,7	1,7
1,2	1,8	1,7
1,3	1,9	1,8
1,4	1,9	1,9
1,5	2,0	1,9
1,6	2,1	2,0
1,7	2,1	2,1
1,8	2,2	2,1
1,9	2,3	2,2

Balconera 2 hojas con cerradura y suelo PMR
L x H = 1,53 m x 2,18m opción mouse

triple acristalamiento

Uf media del perfil =	2,4	2,1
0,5 + intercalario aislante	1,3	1,2
0,6 + intercalario aislante	1,3	1,3
0,5	1,4	1,3
0,6	1,5	1,4
0,7	1,6	1,4
0,8	1,6	1,5
0,9	1,7	1,6
1,0	1,7	1,6
1,0 + intercalario aislante	1,6	1,5
1,1 + intercalario aislante	1,7	1,6
1,0	1,8	1,6
1,1	1,8	1,7
1,2	1,9	1,8
1,3	2,0	1,8
1,4	2,0	1,9
1,5	2,1	2,0
1,6	2,1	2,0
1,7	2,2	2,1
1,8	2,3	2,1
1,9	2,3	2,2

Prestaciones

Prestaciones térmicas

Valores Sw: factor solar (hoja vista exterior)

Sg factor solar del cristal solo o con protección solar	factor solar Sw	
	absorción según el color	
	0,4	1,0
	blanco, amarillo, naranja, rojo claro	negro, marrón oscuro, azul oscuro

TLg transmisión luminosa del cristal solo o con protección solar	TLw transmisión luminosa de la ventana
---	--

Ventana 1 hoja: L x H = 1,25m x 1,48 m

0,1	0,08	0,10
0,2	0,15	0,17
0,3	0,23	0,24
0,4	0,30	0,31
0,5	0,37	0,39
0,6	0,44	0,46
0,7	0,51	0,53

0,1	0,07
0,2	0,14
0,3	0,22
0,4	0,29
0,5	0,36
0,6	0,43
0,7	0,50
0,8	0,58

Balconera 1 hoja: L x H = 1,25m x 2,18m

0,1	0,08	0,10
0,2	0,16	0,17
0,3	0,24	0,25
0,4	0,31	0,32
0,5	0,39	0,40
0,6	0,46	0,48
0,7	0,54	0,55

0,1	0,08
0,2	0,15
0,3	0,23
0,4	0,30
0,5	0,38
0,6	0,45
0,7	0,53
0,8	0,61

Balconera 1 hoja con suelo PMR: L x H = 1,25m x 2,18m

0,1	0,09	0,10
0,2	0,16	0,17
0,3	0,24	0,25
0,4	0,31	0,33
0,5	0,39	0,40
0,6	0,47	0,48
0,7	0,54	0,56

0,1	0,08
0,2	0,15
0,3	0,23
0,4	0,31
0,5	0,38
0,6	0,46
0,7	0,53
0,8	0,61

Ventana 2 hojas: L x H = 1,53 m x 1,48 m

0,1	0,08	0,10
0,2	0,15	0,16
0,3	0,21	0,23
0,4	0,28	0,30
0,5	0,35	0,37
0,6	0,41	0,43
0,7	0,48	0,50

0,1	0,07
0,2	0,13
0,3	0,20
0,4	0,27
0,5	0,34
0,6	0,40
0,7	0,47
0,8	0,54

Balconera 2 hojas: L x H = 1,53 m x 2,18m

0,1	0,08	0,10
0,2	0,15	0,17
0,3	0,22	0,24
0,4	0,29	0,31
0,5	0,36	0,38
0,6	0,43	0,45
0,7	0,50	0,52

0,1	0,07
0,2	0,14
0,3	0,21
0,4	0,28
0,5	0,35
0,6	0,42
0,7	0,49
0,8	0,56

Balconera 2 hojas con suelo PMR: L x H = 1,53 m x 2,18m

0,1	0,08	0,10
0,2	0,15	0,17
0,3	0,22	0,24
0,4	0,29	0,31
0,5	0,37	0,38
0,6	0,44	0,45
0,7	0,51	0,52

0,1	0,07
0,2	0,14
0,3	0,21
0,4	0,28
0,5	0,35
0,6	0,43
0,7	0,50
0,8	0,57

Balconera 1 hoja con cerradura y suelo PMR: L x H = 1,25m x 2,18m

0,1	0,08	0,10
0,2	0,16	0,17
0,3	0,23	0,25
0,4	0,30	0,32
0,5	0,37	0,39
0,6	0,45	0,46
0,7	0,52	0,54

0,1	0,07
0,2	0,15
0,3	0,22
0,4	0,29
0,5	0,36
0,6	0,44
0,7	0,51
0,8	0,58

Prestaciones

Prestaciones de estanqueidad

■ Aplicaciones con ITT (Initial Type Test) o ETI (ensayos de tipo inicial)

Tipo	Longitud	Clasificación	n° PV
Ventana italiana con fijo inferior	2500 x 1400 (1500 x 1400)	$A_4 E_{1050} V_{C4}$	404/12/276-3 FCBA
Proyectante	1800 x 1600	$A_3 E_{1050} V_{C4}$	404/12/276-1 FCBA
Hoja Vista	Apertura interior		
Ventana BO 1 hoja	1600 x 1200	$A_4 E_{1050} V_{C4}$	404/12/111-1 FCBA
Ventana OB 1 hoja	1600 x 1200	$A_4 E_{1050} V_{C5}$	404/11/231-2 FCBA
Balconera practicable 2 hojas	2250 x 1600	$A_4 E_{9A} V_{C2}$	404/11/231-1 FCBA
Balconera practicable 1 hoja con parte fija lateral	2250 x 2000	$A_4 E_{9A} V_{B3}$	404/12/461-3 FCBA
Hoja Mínima y Oculta	Apertura interior		
Ventana BO 1 hoja	1600 x 1200	$A_4 E_{750} V_{C4}$	404/12/111-2 FCBA
Balconera practicable 1 hoja con parte fija lateral	2250 x 2000	$A_4 E_{9A} V_{B3}$	404/12/461-1 FCBA

Dimensiones máximas

■ Dimensiones máximas de las ventanas (véanse los gráficos)

Tipo	Longitud	
Ventana practicable 1 hoja	2250 x 1400	
Balconera 2 hojas	2250 x 2000	
OB y BO 1 hoja	2250 x 1250 o 1800 x 1600	
OB y BO 2 hojas	2250 x 2000 con bisagra intermedia en parte semifija	1600 x 1600 sin bisagra intermedia en parte semifija
Balconera 1 hoja con suelo PMR	2250 x 1200	
Balconera 2 hojas con suelo PMR	2250 x 2000	
Balconera 1 hoja con cerradura	2250 x 1200 (cierre de 3 puntos obligatorio para clasificación AEV)	
Balconera 2 hojas con cerradura	2250 x 2000 (cierre de 3 puntos obligatorio para clasificación AEV)	
Abatible	800 x 1600	

Prestaciones

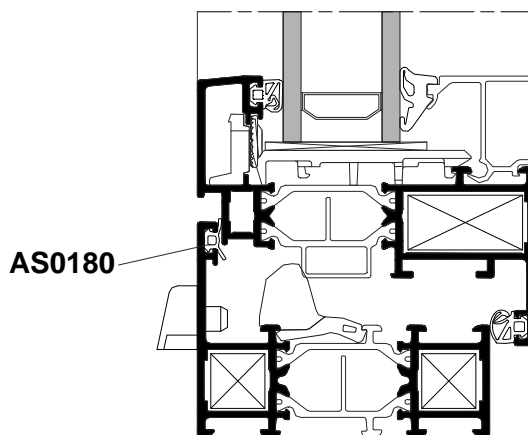
Prestaciones acústicas

Hoja versión Mínima y Oculta (HM)

Hoja versión Vista (HV)

Dimensiones de las muestras H x L (1480 x 1230)								
Aplicaciones	Cristales	Junta AS0180	Prestaciones cristal solo			Prestaciones ventana		
			RW (C;Ctr)	RA	RA,tr	RW (C;Ctr)	RA	RA,tr
Oscilo-batiente 1 hoja HV	6-20-10		37	36	35	38 (-1;-3)	37	35
Oscilo-batiente 1 hoja HV	6-16-10		37	36	34	38 (-2;-3)	36	35
Oscilo-batiente 1 hoja HV	44,1 sil-20-10		45	44	40	43 (-2;-5)	41	38
Oscilo-batiente 1 hoja HV	44,1 sil-20-12		45	43	41	42 (-1;-4)	41	38
Oscilo-batiente 1 hoja HV	44,1 sil-16-12	x	46	44	40	44 (-2;-5)	42	39
Oscilo-batiente 1 hoja HV	88,1-20-66,2	x	54	53	49	46 (-1;-3)	45	43
Oscilo-batiente 1 hoja HM	6-16-10		37	36	34	37 (-1;-3)	36	34

Refuerzo de la prestación acústica por la junta **AS0180**



Prestaciones basculantes/pivotantes

Prestaciones térmicas

■ Coeficiente Ug de aislamiento del cristal

CRISTALES VERTICALES
(pendiente $\geq 60^\circ$)

Valores Ug según la composición del cristal
de acuerdo con EN673

DOBLE ACRISTALAMIENTO

lista a título meramente enunciativo

marcas comerciales/ emisividad certificada	espesor cámara de aire o ARGÓN (mm)	espes. (mm) 6 + 6	Ug cristal 4 + 4 o 6 + 6		espes. (mm) 4 + 10	Ug cristal 4 + 10 o 4 + FA 44.1		espes. (mm)	Ug cristal FA 64.1 + FA 44.1			
			aire	argón 85%		aire	argón 85%		aire	argón 85%		
Planibel Top N (AGC)	0,04	8	2,1	1,7	22	2,1	1,7	27				
		10	1,8	1,5	24	1,8	1,5					
		12	1,6	1,3	26	1,6	1,3					
		14	1,5	1,2	28	1,5	1,2					
		16	1,4	1,2	30	1,4	1,2					
		18	1,4	1,2	32	1,4	1,2					
		20	1,4	1,2	34	1,4	1,2					
Clima Guard Premium (Guardian) iPlus Sun (Interpane) iPasol neutre 73/42 Optitherm S3 y Suncool 70/40 (Piik.) Planibel Energy N y Planibel Top NT Planistar (SGG) Planitherm ultra N (SGG) Sun-Guard Super Neutral 70/41	0,03	8	2,1	1,7	22	2,1	1,7	39				
		10	1,8	1,5	24	1,8	1,5					
		12	1,6	1,3	26	1,6	1,3					
		14	1,5	1,2	28	1,4	1,2					
		16	1,4	1,1	30	1,4	1,1					
		18	1,4	1,2	32	1,4	1,1					
		20	1,4	1,2	34	1,4	1,2					
Planibel Energy NT (AGC) Stoprav Vision 60-T iPasol neutre 50/27-68/37 (Interpane) Pasol natura 67/37 Sun-Guard Super Neutral 62/34 Sun-Guard Super Neutral 40/23	0,02			argón 90%	28	1,4	1,1	39		argón 90%		
				14							1,4	1,1
				16							1,3	1,1
				18							1,3	1,1
				20							1,4	1,1
Sun Guard E performance Planibel Top 1,0 (AGC) Planitherm One (SGG) CoolLite Xtrême 60/28 (SGG) iPlus 1,0 (Interpane)	0,01			argón 90%	26	1,4	1,1	39		argón 90%		
				14							1,4	1,1
				16							1,3	1,0
				18							1,3	1,1
				20							1,3	1,1

Los valores de emisividad indicados son conformes con la base de datos CEKAL.

Los cristales con más prestaciones pueden estar fabricados con intercalario aislante, que mejora sensiblemente las prestaciones Uw de las ventanas.

Las tablas de prestaciones de la carpintería incluyen esta posibilidad.

■ Valor: Uw: aislamiento térmico

Coefficiente Ug de aislamiento del cristal (W/m ² .K)	Coefficiente Uw de aislamiento de la ventana sola (W/m ² .K)
---	--

Ventana basculante

L x H = 1,53 m x 1,48 m

opción
mouse

triple acristalamiento	Uf media del perfil =	2,6	2,4
	0,5 + intercalario aislante	1,4	1,3
0,6 + intercalario aislante	1,4	1,3	
0,5	1,5	1,4	
0,6	1,5	1,4	
0,7	1,6	1,5	
0,8	1,7	1,6	
0,9	1,7	1,6	
1,0	1,8	1,7	
1,0 + intercalario aislante	1,7	1,6	
1,1 + intercalario aislante	1,8	1,7	
1,0	1,8	1,7	
1,1	1,9	1,8	
1,2	1,9	1,8	
1,3	2,0	1,9	
1,4	2,1	2,0	
1,5	2,1	2,0	
1,6	2,2	2,1	
1,7	2,2	2,1	
1,8	2,3	2,2	
1,9	2,3	2,3	

Prestaciones basculantes/pivotantes

Prestaciones térmicas

Factor solar y transmisión luminosa de los cristales

Factor solar g
y
transmisión luminosa TL

DOBLE ACRISTALAMIENTO

Factores solares
g
(EN 410)

Factores luminosos
TL
(EN 410)

lista a título meramente enunciativo, con ejemplos

marcas comerciales/emisividades

espesores de vidrio
4 + 4

espesores de vidrio
4 + 4

capa de bajo emisivo
en cara 2

Planibel Top N (AGC)	0,04
Clima Guard Premium (Guardian)	0,03
iPlus Sun (Interpane)	
iPasol neutre 73/42	
Optitherm S3 (Pilkington)	
Suncool 70/40 (Pilkington)	
Planibel Energy N (AGC)	
Planibel Top NT	
Planistar (SGG)	
Planitherm ultra N (SGG)	
Sun-Guard Super Neutral 70/41	
Planibel Energy NT (AGC)	0,02
Stopray Vision 60-T	
iPasol neutre 50/27 (Interpane)	
iPasol neutre 68/37	
iPasol natura 67/37	
Sun-Guard Super Neutral 40/23	
Sun Guard E performance	0,01
Planibel Top 1,0 (AGC)	
Planitherm One (SGG)	
CoolLite Xtrême 60/28 (SGG)	
iPlus 1,0 (interpane)	

0,60
0,63
0,43
0,42
0,61
0,39
0,42
0,64
0,42
0,58
0,41
0,45
0,37
0,27
0,37
0,37
0,23
0,42
0,50
0,49
0,28
0,53

0,78
0,80
0,71
0,73
0,80
0,71
0,71
0,80
0,71
0,80
0,70
0,75
0,60
0,50
0,68
0,67
0,40
0,66
0,70
0,71
0,60
0,74

Prestaciones basculantes/pivotantes

Prestaciones térmicas

■ Valor: Sw invierno - Sw verano: Factor solar

Sg factor solar del cristal solo (Sg = 0,9 x g)	Para posición en haz exterior, multiplicar por 1,1	
	factor solar Sw invierno	
	absorción según el color	
0,4	1,0	
blanco, amarillo, naranja, rojo claro	negro, marrón oscuro, azul oscuro	

Sg factor solar del cristal solo (Sg = 0,9 x g) o con protección solar (Sg = 0,9 x gT)	Para posición en haz exterior, multiplicar por 1,1	
	factor solar Sw verano	
	absorción según el color	
0,4	1,0	
blanco, amarillo, naranja, rojo claro	negro, marrón oscuro, azul oscuro	

Ventana basculante: L x H = 1,53 m x 1,48 m

0,1	0,07	0,09
0,2	0,13	0,14
0,3	0,18	0,20
0,4	0,24	0,26
0,5	0,29	0,31
0,6	0,35	0,37

0,1	0,08	0,11
0,2	0,13	0,17
0,3	0,19	0,22
0,4	0,25	0,28
0,5	0,30	0,34
0,6	0,36	0,39

■ Valor: TLg: transmisión luminosa

TLg transmisión luminosa del cristal solo (TLg = 0,9 x TL)	TLw transmisión luminosa de la ventana
--	---

Ventana basculante
L x H = 1,53 m x 1,48 m

0,1	0,07
0,2	0,14
0,3	0,21
0,4	0,28
0,5	0,35
0,6	0,42
0,7	0,49
0,8	0,55

Prestaciones de estanqueidad

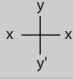
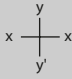
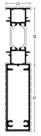
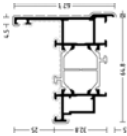
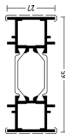
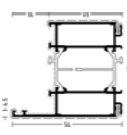
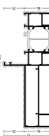
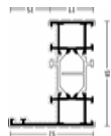
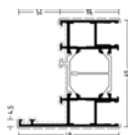
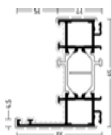
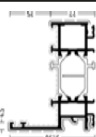

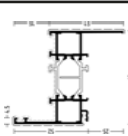
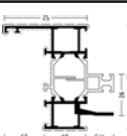
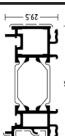
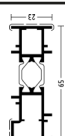

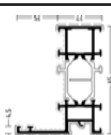
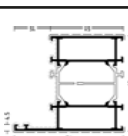
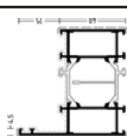
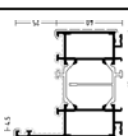

■ Aplicaciones con ITT (Initial Type Test) o ETI (ensayos de tipo inicial)

Tipo	Longitud	Clasificación	n° PV
Basculante con pivote visto	1700 x 2000	A ₃ E _{8A} V _{C4}	404/12/276-4 FCBA
Pivotante con pivote oculto	2200 x 1800	A ₄ E _{6A} V _{C4}	404/12/413-5 FCBA


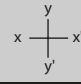

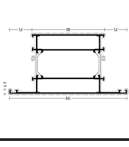
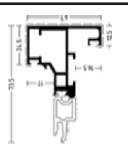
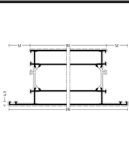

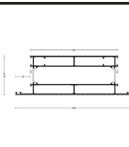
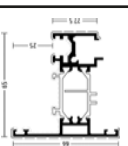
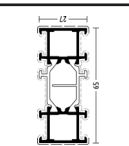


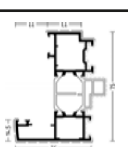

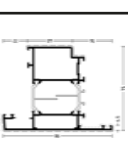
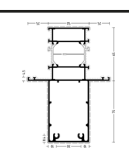
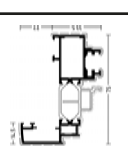
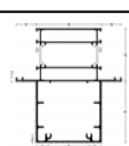
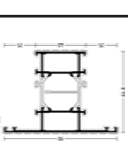
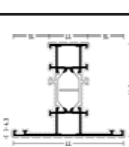
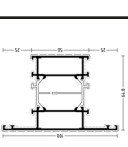
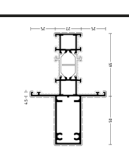
Dimensiones máximas



■ Dimensiones máximas de las ventanas (véanse los gráficos)

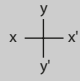
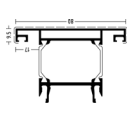
Tipo	Longitud	
Basculante con pivote oculto	2200 x 2000	1400 x 2500
Pivotante con pivote oculto	2200 x 1800	2000 x 2000
Basculante con pivote visto	2000 x 1700	1400 x 2400
Pivotante con pivote visto	2000 x 1700	2000 x 1700

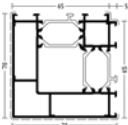
	Ref.	I_{xx}' (cm ⁴)	I_{yy}' (cm ⁴)	I_{xx}'/v (cm ³)	I_{yy}'/v (cm ³)		Ref.	I_{xx}' (cm ⁴)	I_{yy}' (cm ⁴)	I_{xx}'/v (cm ³)	I_{yy}'/v (cm ³)
	FY1101	109,35	7,02	18,77	5,20		FY1112	13,41	7,99	5,57	2,19
	FY1102	13,49	1,85	5,32	1,37		FY1113	22,18	20,18	9,08	4,50
	FY1103	94,06	12,74	21,78	3,50		FY1114	13,70	5,56	6,20	1,73
	FY1104	16,35	9,04	7,56	2,45		FY1115	13,73	5,69	6,22	1,76
	FY1106	13,44	5,69	6,11	1,76		FY1116	12,46	0,77	4,16	0,52
	FY1107	16,30	7,99	8,03	2,36		FY1117	15,62	7,15	7,78	2,26
	FY1108	13,67	2,38	5,34	1,49		FY1118	11,71	1,37	4,64	1,16
	FY1109	14,90	1,83	4,86	1,16		FY1120	13,40	5,56	6,08	1,73
	FY1110	22,15	19,77	9,06	4,44		FY1121	16,96	12,11	7,84	3,08
	FY1111	17,00	12,39	7,87	3,13		FY1203	28,73	13,59	11,02	4,41

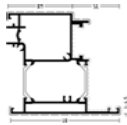
Inercias

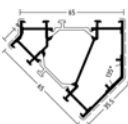
	Ref.	I_{xx}' (cm ⁴)	I_{yy}' (cm ⁴)	I_{xx}'/v (cm ³)	I_{yy}'/v (cm ³)		Ref.	I_{xx}' (cm ⁴)	I_{yy}' (cm ⁴)	I_{xx}'/v (cm ³)	I_{yy}'/v (cm ³)
	FY1204	9,77	7,09	3,80	2,62		FY1303	28,62	76,10	13,05	11,71
	FY1205	8,75	5,98	3,19	2,35		FY1304	37,15	160,00	17,38	20,00
	FY1206	23,01	6,33	8,69	2,83		FY1305	52,00	353,75	25,21	35,37
	FY1207	16,18	7,51	7,42	2,08		FY1306	11,04	2,22	5,66	1,64
	FY1208	23,72	15,92	8,72	3,66		FY1307	16,60	12,85	8,51	5,14
	FY1210	20,65	8,46	8,22	2,93		FY1308	32,08	111,36	16,45	20,25
	FY1211	29,17	35,91	10,65	6,97		FY1309	128,18	50,37	29,54	10,07
	FY1212	17,92	5,63	7,89	2,78		FY1310	170,52	139,71	40,30	21,49
	FY1301	18,85	19,20	8,15	4,27		FY1311	15,46	10,45	6,49	2,71
	FY1302	24,39	28,84	9,38	5,77		FY1312	52,26	14,62	13,95	3,80

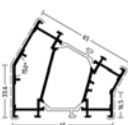
	Ref.	I_{xx}' (cm ⁴)	I_{yy}' (cm ⁴)	I_{xx}'/v (cm ³)	I_{yy}'/v (cm ³)
	FY1313	37,17	4,59	10,85	3,40

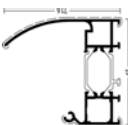
	Ref.	I_{xx}' (cm ⁴)	I_{yy}' (cm ⁴)	I_{xx}'/v (cm ³)	I_{yy}'/v (cm ³)
	FY1323	11,72	22,59	5,09	5,65

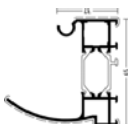
	FY1314	27,41	27,41	11,15	11,15
--	--------	-------	-------	-------	-------

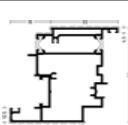
	FY1500	32,67	27,03	12,58	5,89
---	--------	-------	-------	-------	------


	FY1315	10,74	4,71	3,66	5,40
--	--------	-------	------	------	------

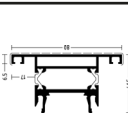
	FY1316	13,61	4,32	4,06	6,74
---	--------	-------	------	------	------

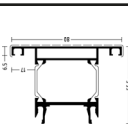
	FY1317	15,46	11,70	7,10	2,53
--	--------	-------	-------	------	------

	FY1318	14,42	10,28	6,83	2,30
--	--------	-------	-------	------	------

	FY1319	58,55	47,37	16,02	10,07
--	--------	-------	-------	-------	-------

	FY1320	47,49	42,14	14,65	8,66
--	--------	-------	-------	-------	------

	FY1321	6,89	20,43	3,24	5,11
--	--------	------	-------	------	------

	FY1322	11,39	19,78	5,70	4,95
--	--------	-------	-------	------	------

Aplicaciones de apertura interior

Hoja versión Vista

■	Ventana y balconera 1 hoja	P.28
■	Ventana y balconera 2 hojas	P.30
■	Ventana y balconera OB 1 hoja	P.32
■	Ventana y balconera BO 1 hoja	P.34
■	Ventana y balconera OB 2 hojas	P.36
■	Ventana abatible	P.38
■	Balconera 1 hoja con suelo	P.40
■	Balconera 2 hojas con suelo	P.42
■	Balconera practicable 1 hoja con suelo y cerradura	P.44
■	Compuesto con ventana practicable/fija	P.46

Hoja versión Mínima y Oculta

■	Ventana y balconera 1 hoja	P.48
■	Ventana y balconera 2 hojas	P.50
■	Ventana y balconera OB 1 hoja	P.52
■	Ventana y balconera BO 1 hoja	P.54
■	Ventana y balconera OB 2 hojas	P.56
■	Ventana abatible	P.58
■	Balconera 1 hoja con suelo	P.60
■	Balconera 2 hojas con suelo	P.62
■	Balconera practicable 1 hoja con suelo y cerradura	P.64
■	Compuesto ventana practicable/fija	P.66

Aplicaciones de apertura interior

Versión Mínima con perfil suelo

- Balconera 1 hoja con suelo P.68
- Balconera 2 hojas con suelo P.70
- Balconera 1 hoja con suelo y cerradura P.72

Hoja versión Éclat

- Ventana y balconera 2 hojas con maneta centrada P.74
- Ventana y balconera OB 2 hojas con maneta centrada P.76
- Balconera 2 hojas con maneta centrada y suelo P.78

Aplicaciones de apertura específica

Hoja versión Vista

- Balconera oscilo-corredera P.80
- Ventana basculante con pivote visto P.82
- Ventana basculante con pivote oculto P.84
- Ventana pivotante con pivote visto P.86
- Ventana pivotante con pivote oculto P.88

Aplicaciones de apertura exterior

Hoja versión Vista

■	Ventana y balconera 1 hoja en bisagra	P.90
■	Ventana y balconera 1 hoja en compás	P.92
■	Balconera 1 hoja con suelo y cerradura	P.94
■	Balconera 2 hojas con suelo y cerradura	P.96
■	Ventana paralela	P.98
■	Ventana proyectante	P.100
■	Ventana italiana	P.102
■	Compuesto con ventana practicable al exterior	P.104
■	Compuesto con ventana italiana	P.106

Fijo

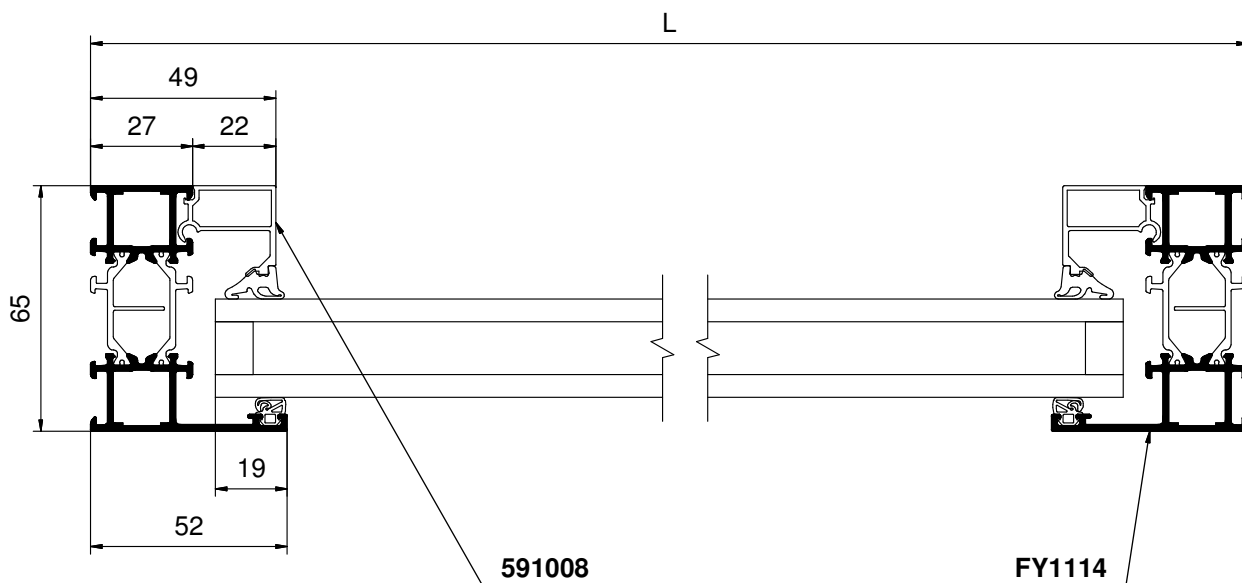


TECHNAL®

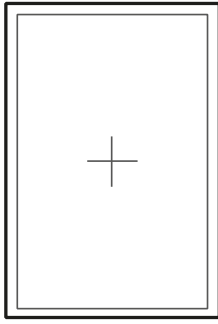
Perfiles		Cant.	Medida	
591008	Perfil junquillo pala 24 mm	2		H-98
		2		L-54
FY1114	Marco 15	2	/\	H
		2	/\	L

Accesorios		Cant.
3160	Deflector	2
750201	Escuadra 15 x 13,7	8
FY3807	Soporte calzo de acristalamiento	4

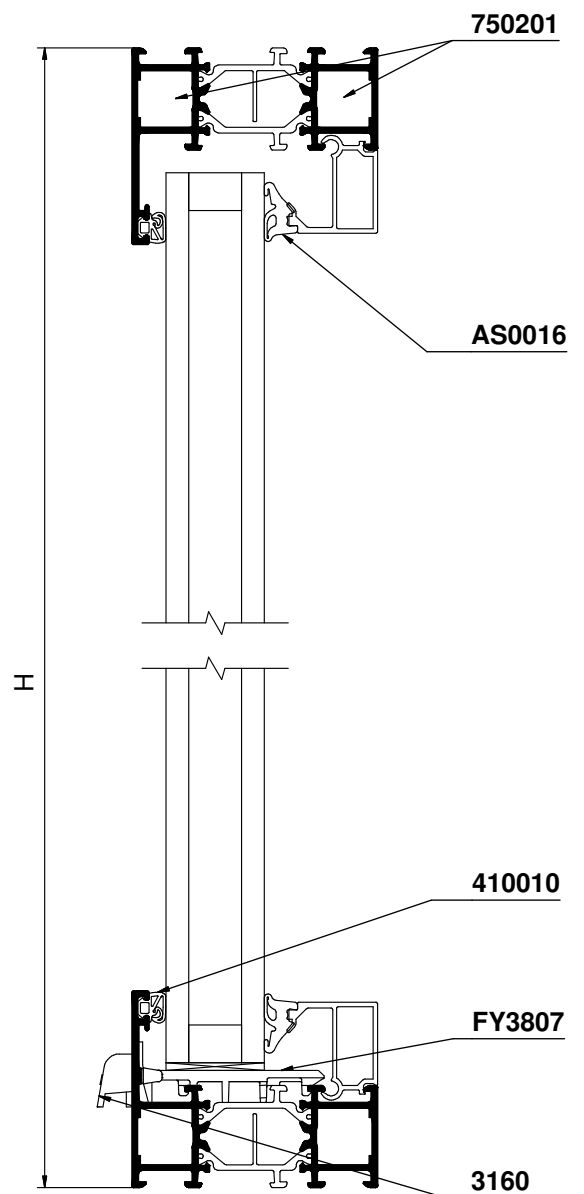
Juntas		Medida
410010	Junta multifunción	2H+2L
AS0016	Junta de junquillo 6 mm	2H+2L



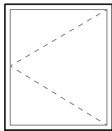
Fijo



Acrilamiento
H-66
L-66



Ventana y balconera 1 hoja




TECHNAL®

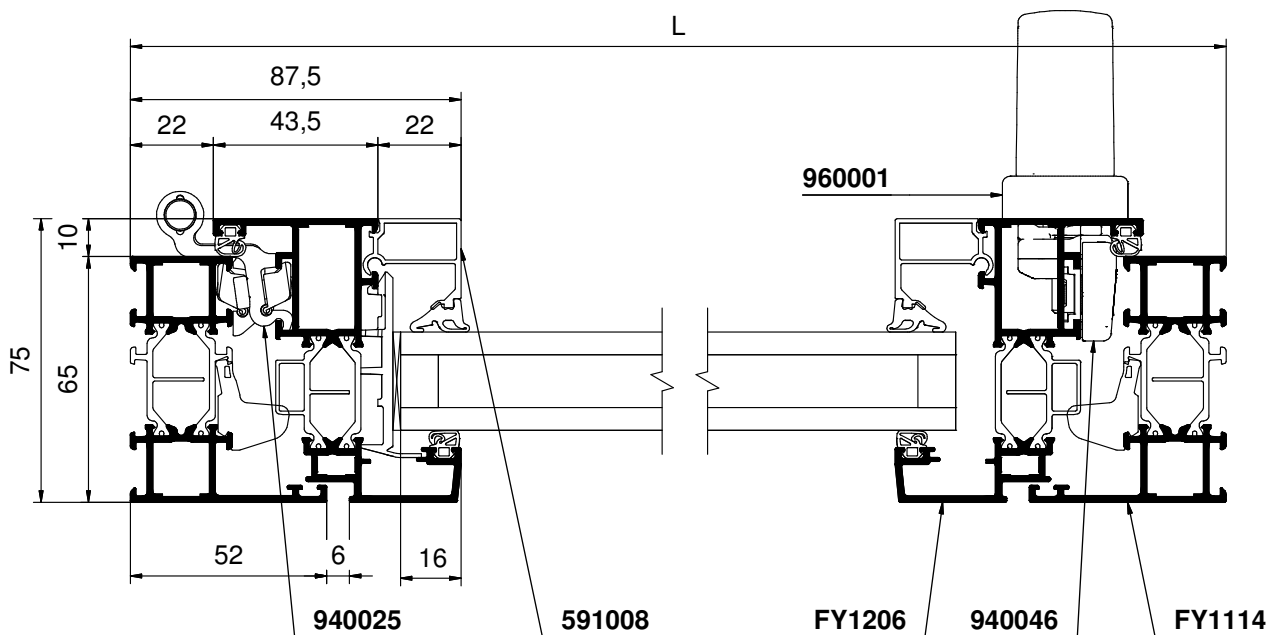
Perfiles		Cant.	Medida
131299	Varilla cremona	***	
591008	Perfil junquillo pala 24 mm	2	H-175
		2	L-131
FY1114	Marco 15	2	/\ H
		2	/\ L
FY1206	Hoja vista 15/29,5 mm	2	/\ H-44
		2	/\ L-44

Juntas		Medida
410009	Junta central	2H+2L
410010	Junta multifunción	4H+4L
AS0016	Junta de junquillo 6 mm	2H+2L

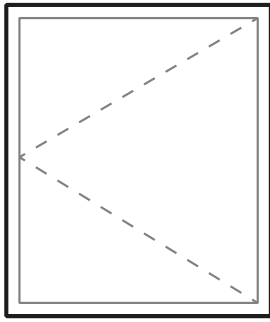
Accesorios		Cant.
3160	Deflector	2
440020	Ángulo junta central	4
750004	Escuadra 10 x 5,2 mm (hoja vista)	4
750201	Escuadra 15 x 13,7	8
750204	Escuadra 15 x 27,1 mm (hoja vista)	4
940025	Bisagra 2 cuerpos	***
940027	Soporte de hoja	1
940031	Punto de cierre	***
940036	Cierre practicable	1
940046	Cremona encastrada	1
960001	Maneta	1
FY3807	Soporte calzo de acristalamiento	4

*** véase el gráfico

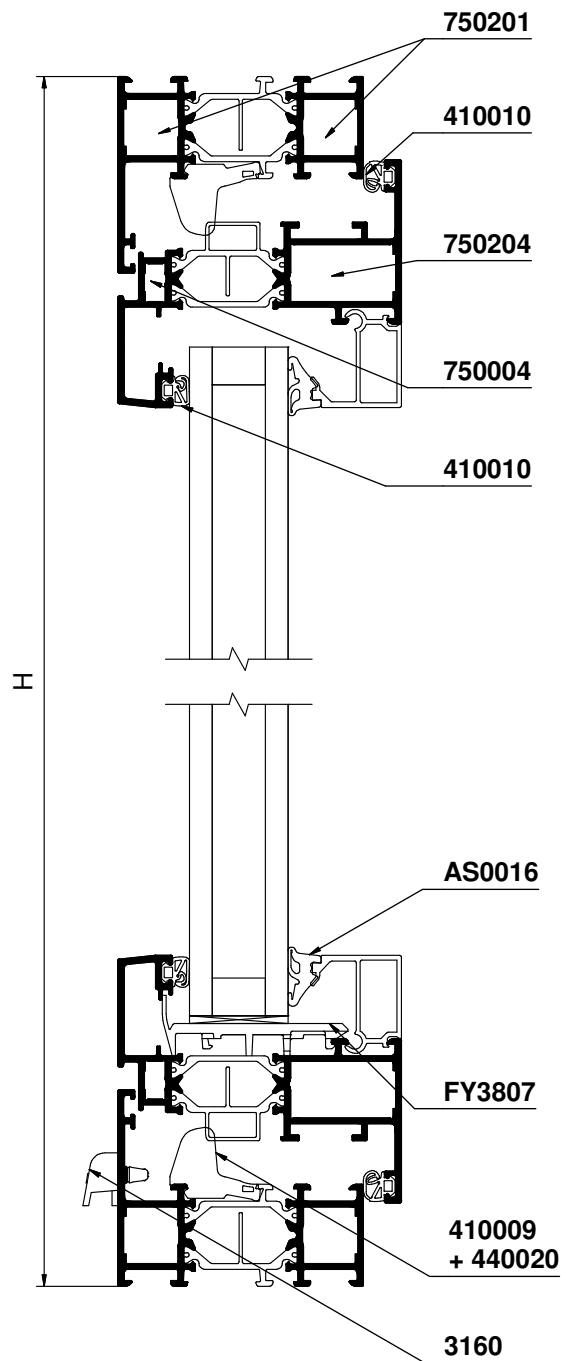

 Prever los cortes de los perfiles horizontales de hoja así como la longitud de los acristalamientos + pequeños de 1mm para los acabados lacados.



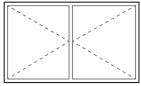
Ventana y balconera 1 hoja



Acrilamiento
H-143
L-143



Ventana y balconera 2 hojas



TECHNAL®

Perfiles		Cant.	Medida
131299	Varilla cremona	***	
591008	Perfil junquillo pala 24 mm	4	H-175
		4	L/2-112
FY1114	Marco 15	2	/\ H
		2	/\ L
FY1206	Hoja vista 15/29,5 mm	4	/\ H-44
		4	/\ L/2-25
FY1207	Inversor de hoja	1	H-116

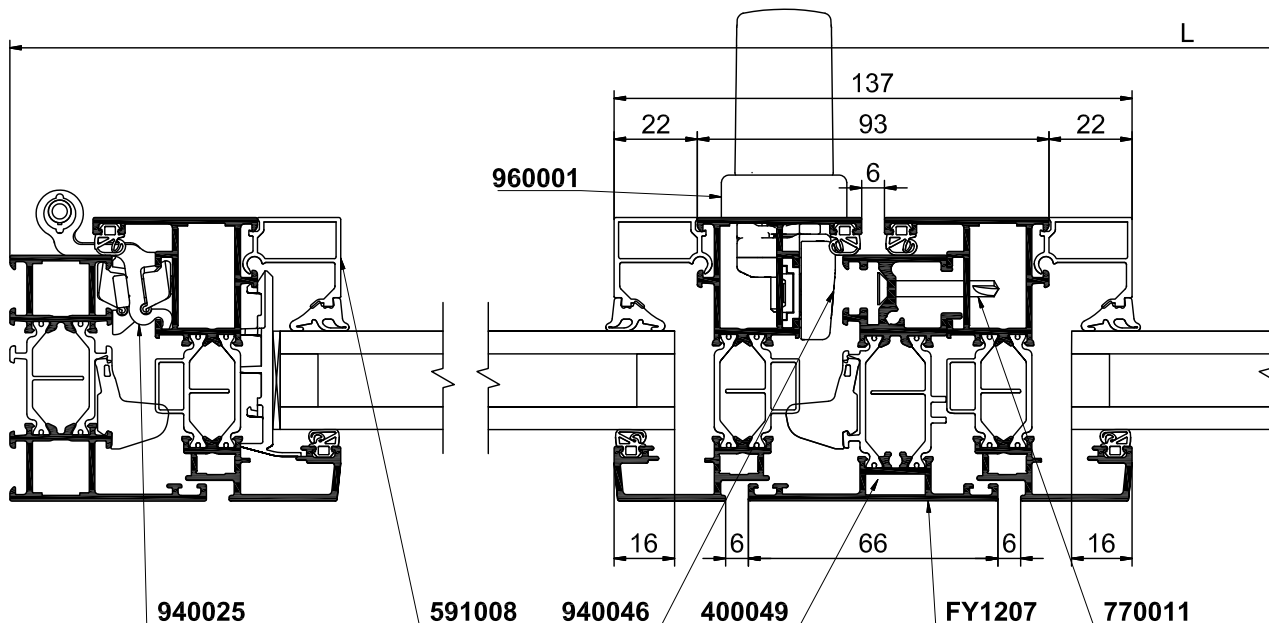
Juntas		Medida
410009	Junta central	3H+2L
410010	Junta multifunción	8H+4L
AS0016	Junta de junquillo 6 mm	4H+2L

Accesorios		Cant.
3160	Deflector	4
400049	Tapón inversor central 2 hojas	1
440020	Ángulo junta central	4
750004	Escuadra 10 x 5,2 mm (hoja vista)	8
750201	Escuadra 15 x 13,7 mm	8
750204	Escuadra 15 x 27,1 mm (hoja vista)	8
940025	Bisagra 2 cuerpos	***
940027	Soporte de hoja	1
940030	Pasador semifijo	1
940031	Punto de cierre	***
940046	Cremona encastrada	1
960001	Maneta	1
FY3807	Soporte calzo de acristalamiento	8

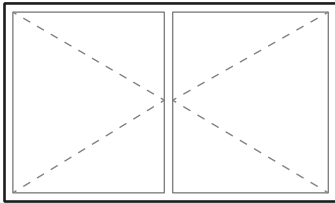
Tornillo	Cant.
770011	3/ml

*** véase el gráfico

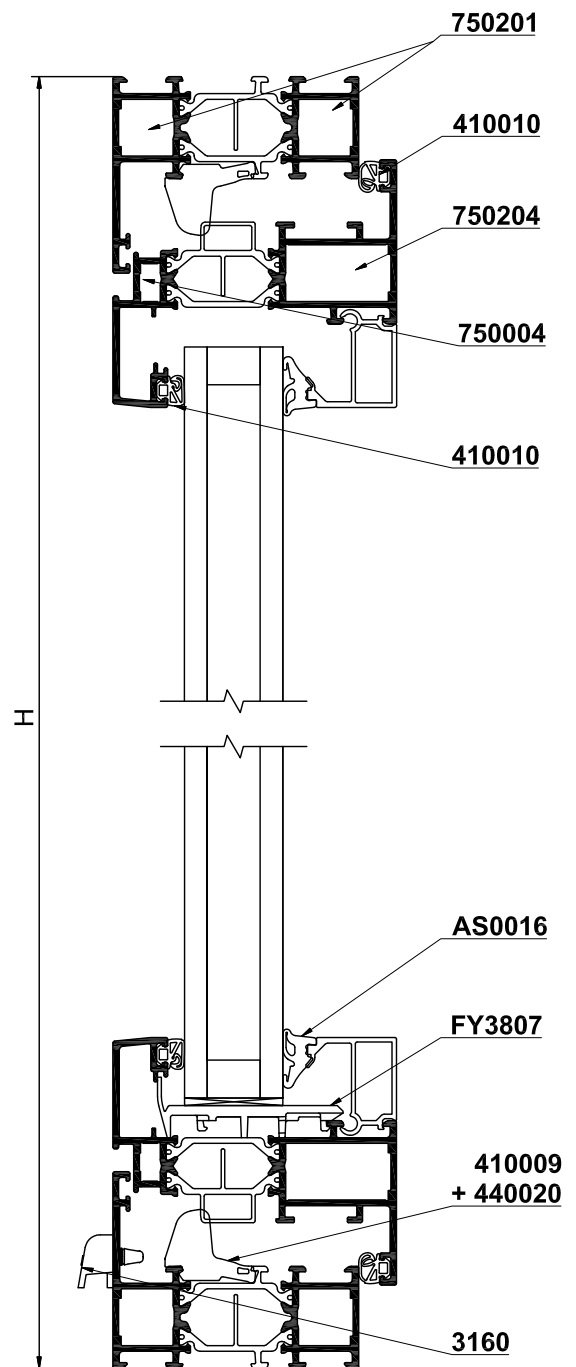
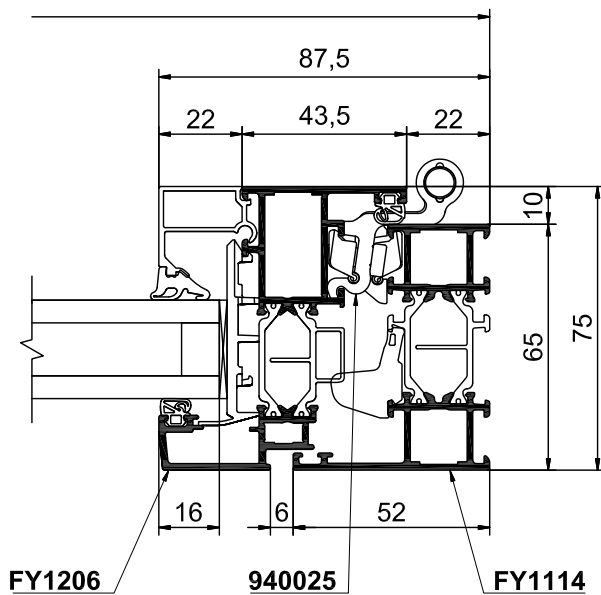
Prever los cortes de los perfiles horizontales de hoja así como la longitud de los acristalamientos + pequeños de 1mm para los acabados lacados.



Ventana y balconera 2 hojas

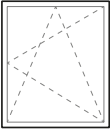


Acrilamiento
H-143
L/2-124



Ventana y balconera OB 1 hoja

TECHNAL®



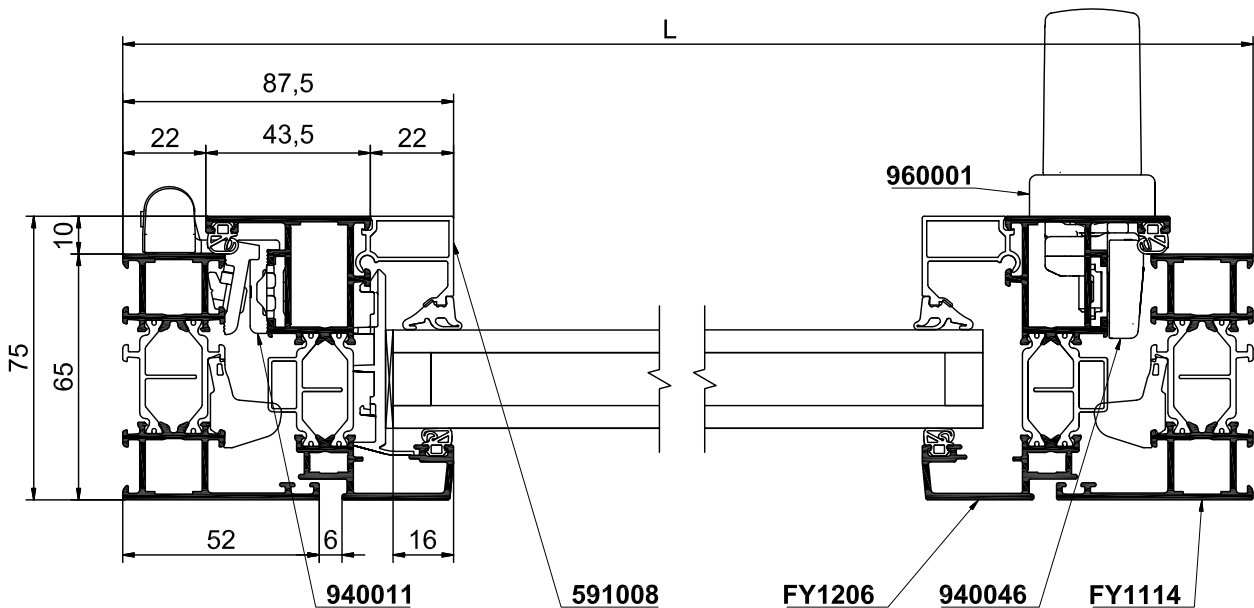
Perfiles		Cant.	Medida
131299	Varilla cremona	***	
591008	Perfil junquillo pala 24 mm	2	H-175
		2	L-131
FY1114	Marco 15	2	/\ H
		2	/\ L
FY1206	Hoja vista 15/29,5 mm	2	/\ H-44
		2	/\ L-44

Juntas		Medida
410009	Junta central	2H+2L
410010	Junta multifunción	4H+4L
AS0016	Junta de junquillo 6 mm	2H+2L

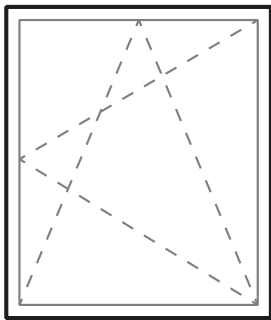
Accesorios		Cant.
3160	Deflector	2
440020	Ángulo junta central	4
750004	Escuadra 10 x 5,2 mm (hoja vista)	4
750201	Escuadra 15 x 13,7	8
750204	Escuadra 15 x 27,1 mm (hoja vista)	4
940011	Bisagra OB/BO	1
940017	Cierre OB	1
940018	Compás pequeño OB	***
940046	Cremona encastrada	1
960001	Maneta	1
FY3807	Soporte calzo de acristalamiento	6

*** véase el gráfico

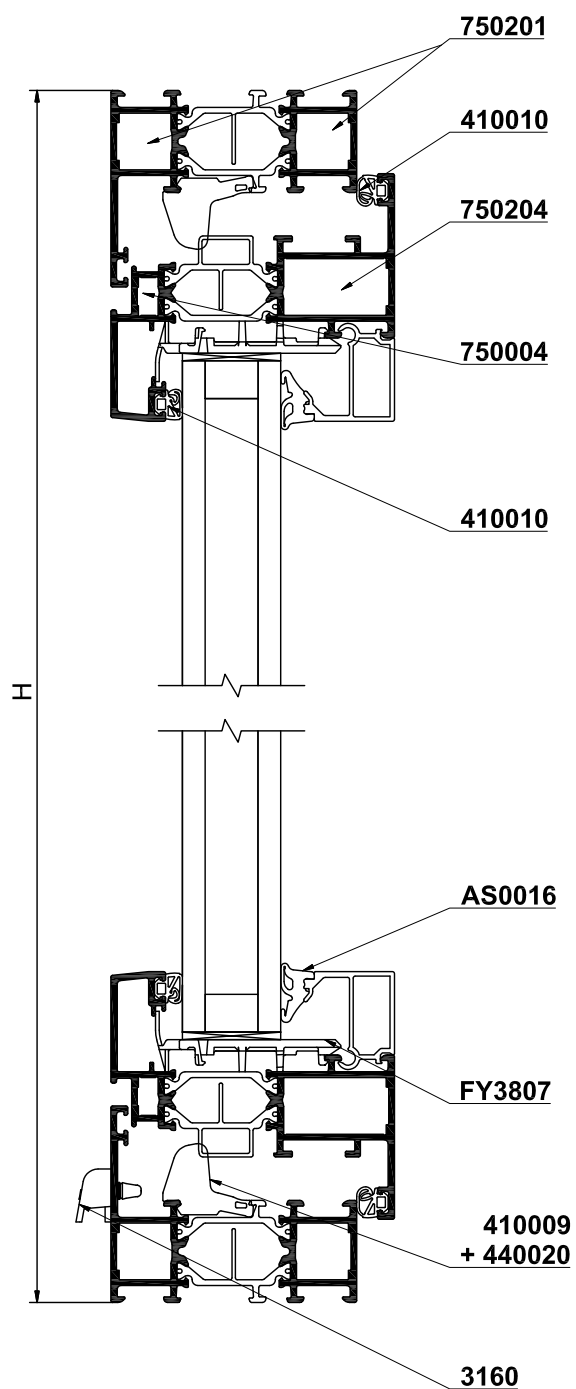
Prever los cortes de los perfiles horizontales de hoja así como la longitud de los acristalamientos + pequeños de 1mm para los acabados lacados.



Ventana y balconera OB 1 hoja



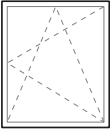
Acrilamiento
H-143
L-143



TECHNAL®

Ventana y balconera BO 1 hoja

TECHNAL®



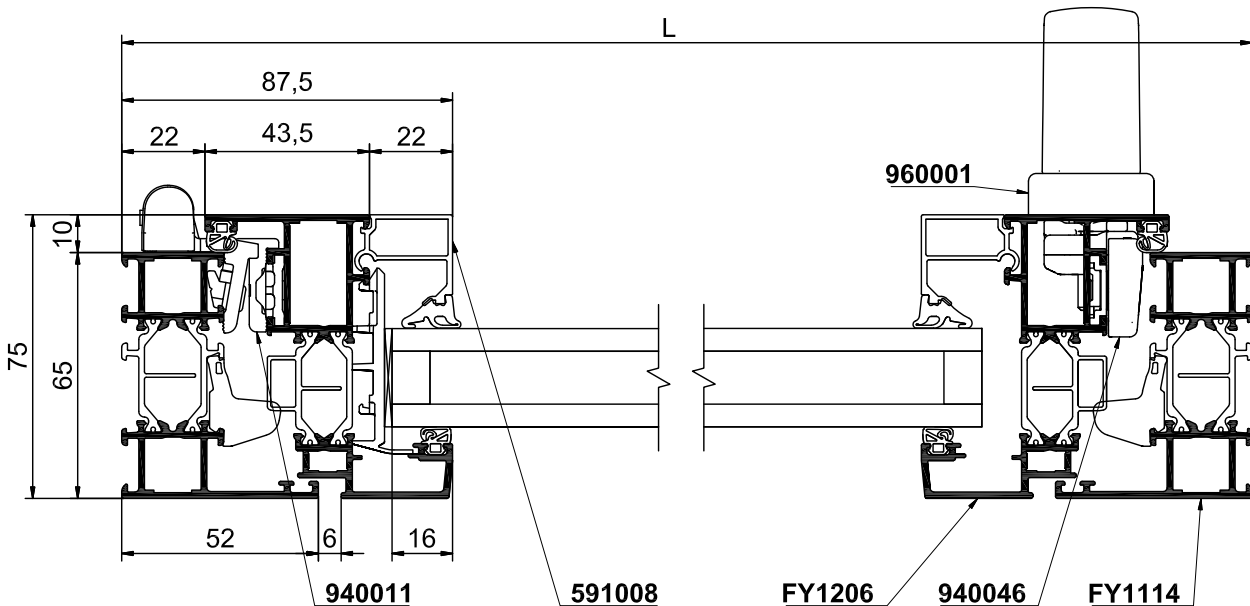
Perfiles		Cant.	Medida
131299	Varilla cremona	***	
591008	Perfil junquillo pala 24 mm	2	H-175
		2	L-131
FY1114	Marco 15	2	/\ H
		2	/\ L
FY1206	Hoja vista 15/29,5 mm	2	/\ H-44
		2	/\ L-44

Juntas		Medida
410009	Junta central	2H+2L
410010	Junta multifunción	4H+4L
AS0016	Junta de junquillo 6 mm	2H+2L

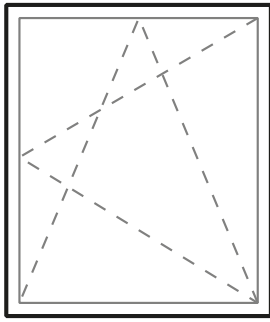
Accesorios		Cant.
3160	Deflector	2
440020	Ángulo junta central	4
750004	Escuadra 10 x 5,2 mm (hoja vista)	4
750201	Escuadra 15 x 13,7	8
750204	Escuadra 15 x 27,1 mm (hoja vista)	4
940011	Bisagra OB/BO	1
940013	Cierre BO	1
940014	Compás pequeño OB	***
940046	Cremona encastrada	1
960001	Maneta	1
FY3807	Soporte calzo de acristalamiento	6

*** véase el gráfico

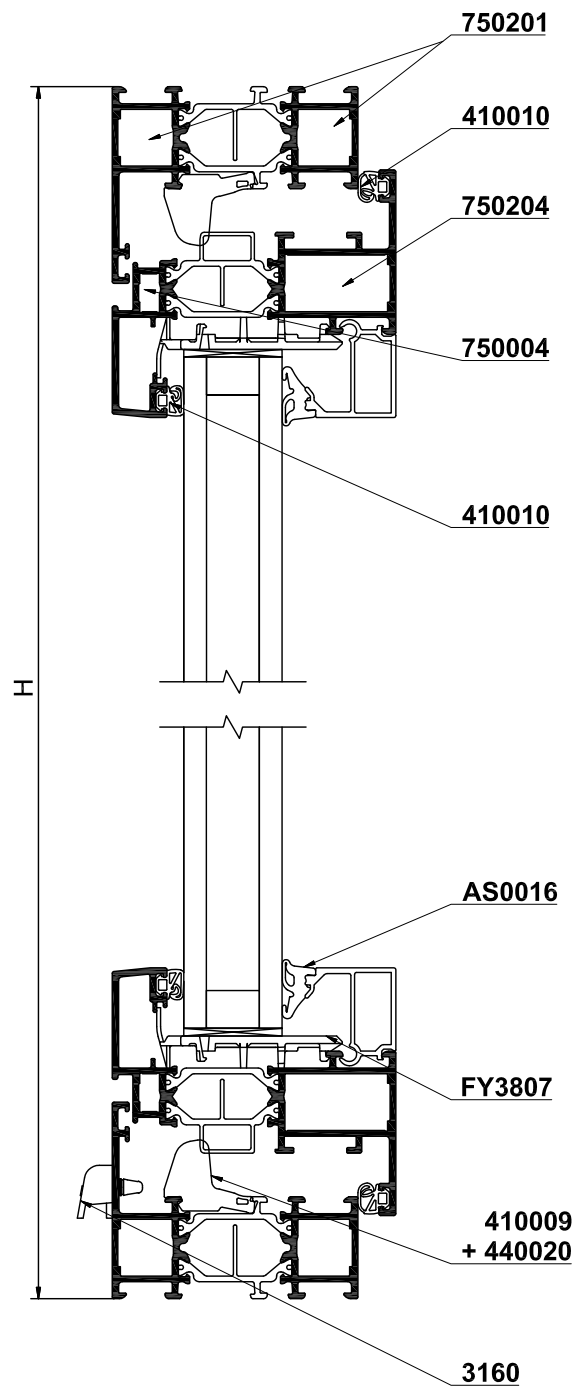
Prever los cortes de los perfiles horizontales de hoja así como la longitud de los acristalamientos + pequeños de 1mm para los acabados lacados.



Ventana y balconera BO 1 hoja



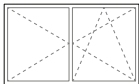
Acrilamiento
H-143
L-143



TECHNAL®

Ventana y balconera OB 2 hojas

TECHNAL®



Perfiles		Cant.	Medida
131299	Varilla cremona	***	
591008	Perfil junquillo pala 24 mm	4	H-175
		4	L/2-112
FY1114	Marco 15	2	/\ H
		2	/\ L
FY1206	Hoja vista 15/29,5 mm	4	/\ H-44
		4	/\ L/2-25
FY1207	Inversor de hoja	1	H-116

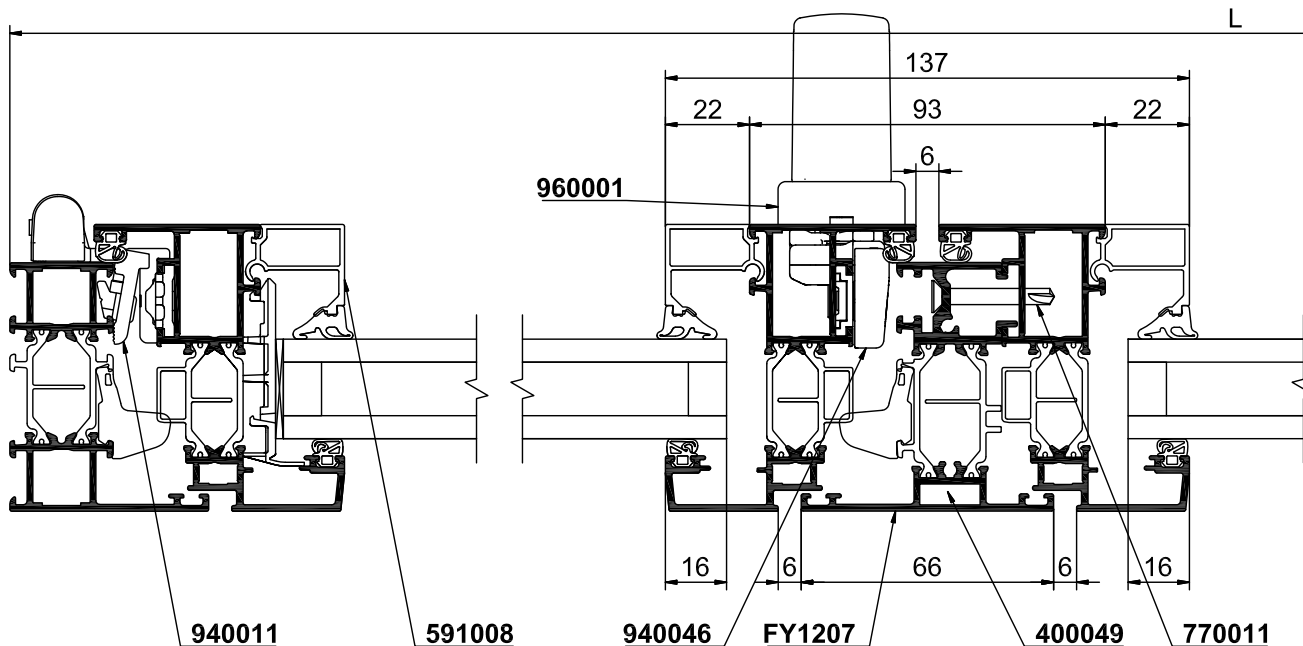
Juntas		Medida
410009	Junta central	3H+2L
410010	Junta multifunción	8H+4L
AS0016	Junta de junquillo 6 mm	4H+2L

Accesorios		Cant.
3160	Deflector	4
400049	Tapón inversor central 2 hojas	1
440020	Ángulo junta central	4
750004	Escuadra 10 x 5,2 mm (hoja vista)	8
750201	Escuadra 15 x 13,7	8
750204	Escuadra 15 x 27,1 mm (hoja vista)	8
940011	Bisagra OB/BO	1
940017	Cierre OB	1
940018	Compás pequeño OB	***
940023	Bisagra tipo OB regulable	1
940030	Pasador semifijo	1
940046	Cremona encastrada	1
960001	Maneta	1
FY3807	Soporte calzo de acristalamiento	10

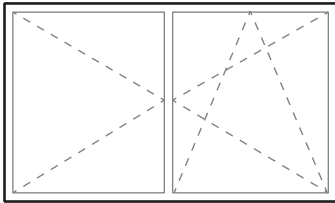
Tornillo	Cant.
770011	3/ml

*** véase el gráfico

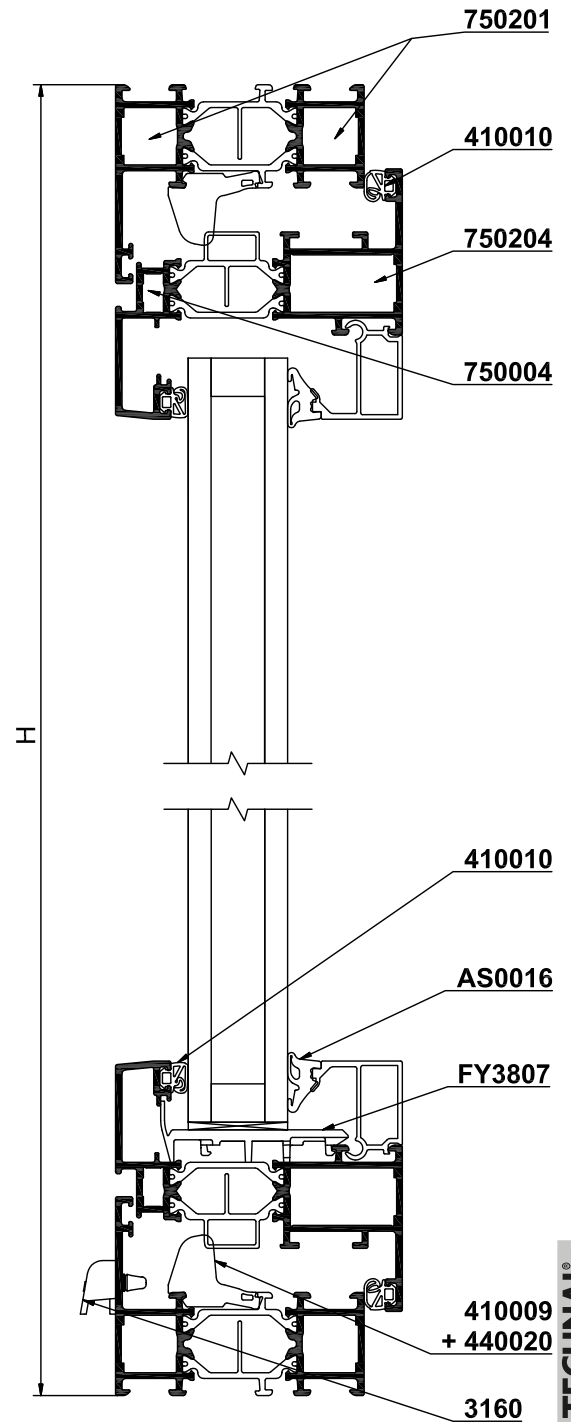
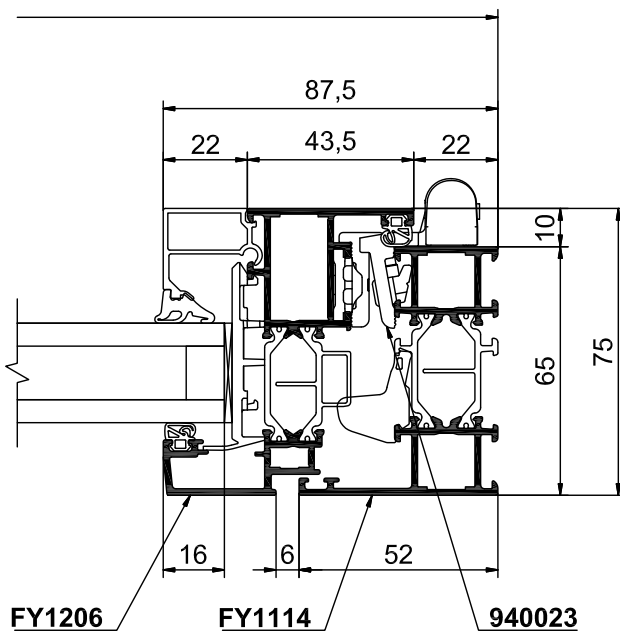
Preveer los cortes de los perfiles horizontales de hoja así como la longitud de los acristalamientos + pequeños de 1mm para los acabados lacados.



Ventana y balconera OB 2 hojas



Acrilamiento
H-143
L/2-124



TECHNAL®



Ventana abatible

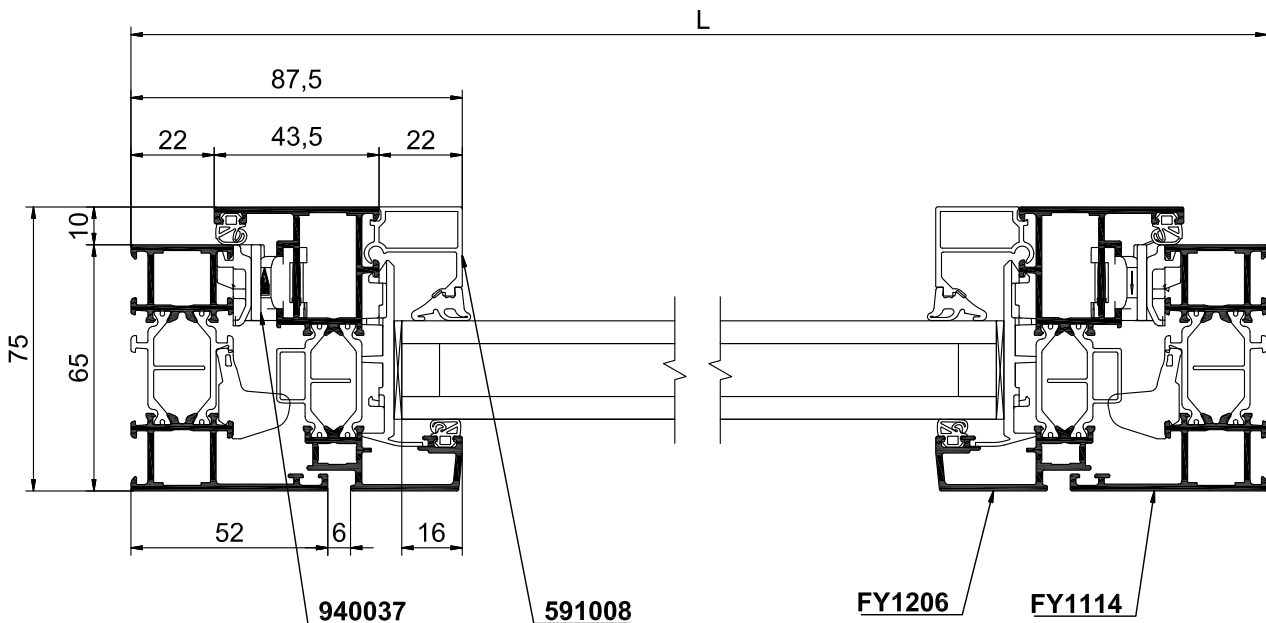
Perfiles		Cant.	Medida
591008	Perfil junquillo pala 24 mm	2	H-175
		2	L-131
FY1114	Marco 15	2	/\ H
		2	/\ L
FY1206	Hoja vista 15/29,5 mm	2	/\ H-44
		2	/\ L-44

Juntas		Medida
410009	Junta central	2H+2L
410010	Junta multifunción	4H+4L
AS0016	Junta de junquillo 6 mm	2H+2L

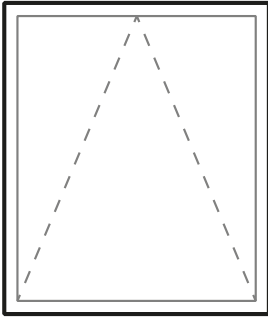
Accesorios		Cant.
3160	Deflector	2
440020	Ángulo junta central	4
750004	Escuadra 10 x 5,2 mm (hoja vista)	4
750201	Escuadra 15 x 13,7	8
750204	Escuadra 15 x 27,1 mm (hoja vista)	4
940025	Bisagra 2 cuerpos	***
940037	Compás abatible	1
960007	Cierre abatible	1
FY3807	Soporte calzo de acristalamiento	8

*** véase el gráfico

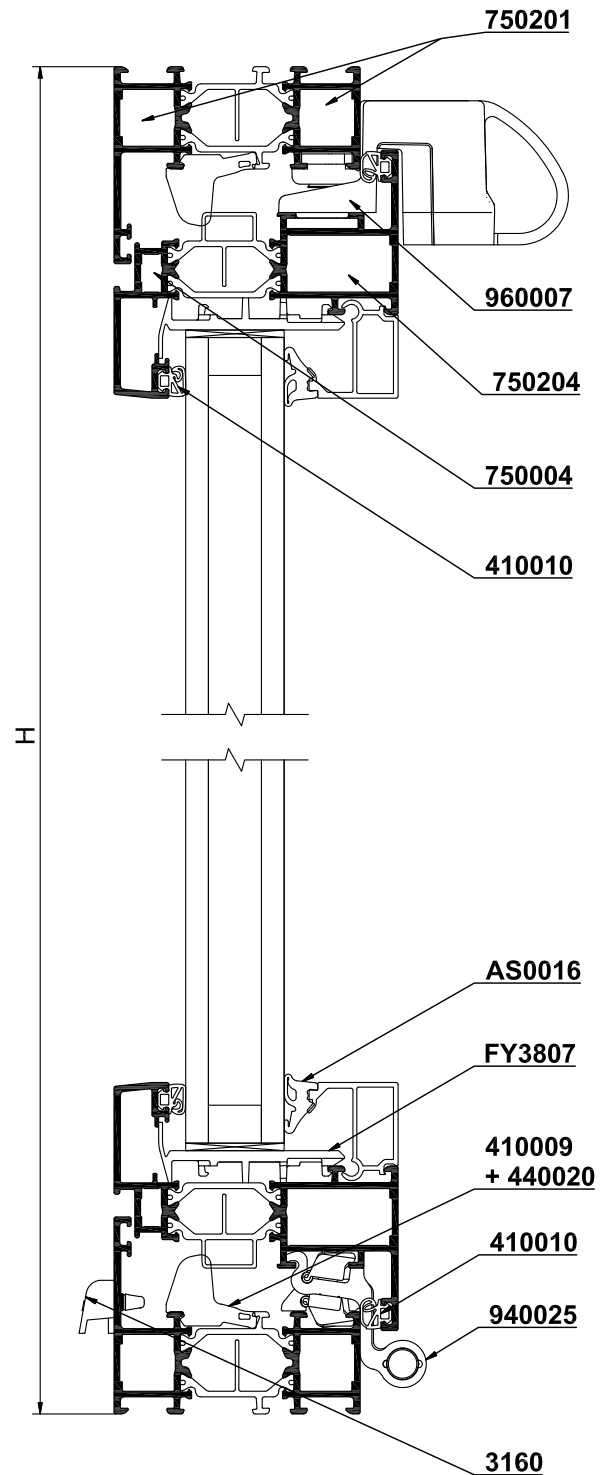
⚠ Prever los cortes de los perfiles verticales de hoja así como la altura de los acristalamientos + pequeños de 1mm para los acabados lacados.



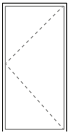
Ventana abatible



Acrilamiento
H-143
L-143



Balconera 1 hoja con suelo



TECHNAL®

Perfiles		Cant.	Medida
131299	Varilla cremona	1	H
215312	Portafelpas perimetral	1	L-118
591008	Perfil junquillo pala 24 mm	2	L-131
		2	H-169
FY1109	Suelo apertura interior	1	L-116
FY1114	Marco 15	1	L
		1	H-6
		1	H-6
FY1206	Hoja vista 15/29,5 mm	2	L-44
		2	H-38
FY2108	Porta junta suelo	1	L-77

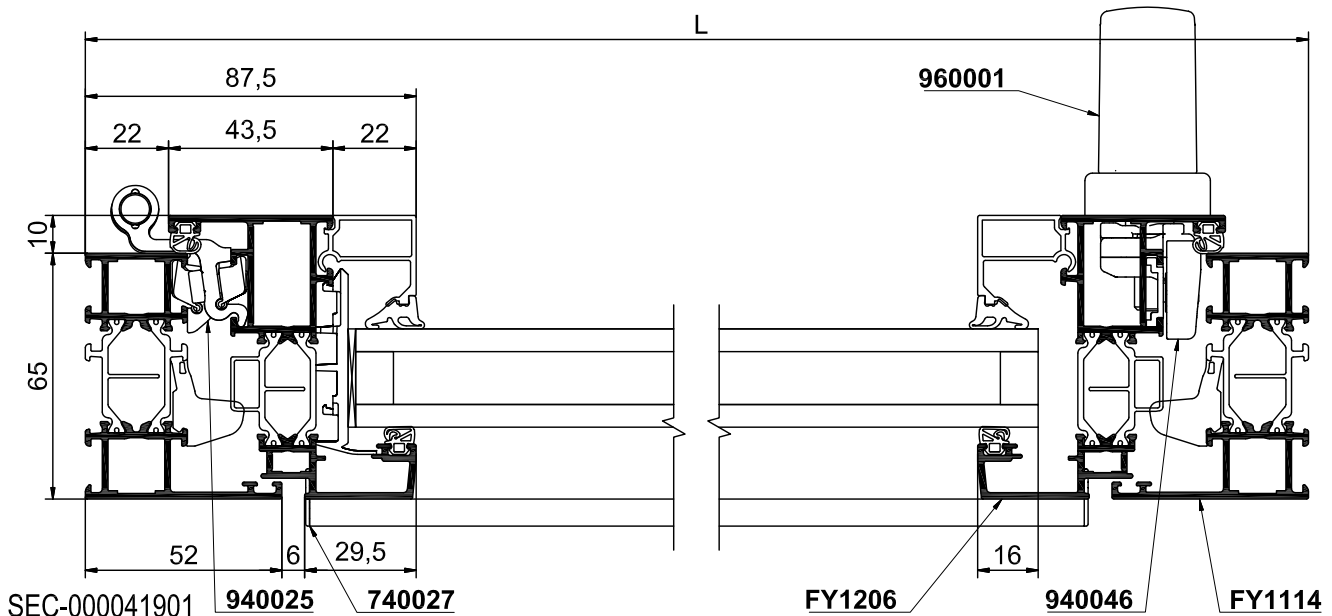
Accesorios		Cant.
440020	Ángulo junta central	2
740027	Tapón vierteaguas suelo PMR HV	1
740188	Soporte hoja suelo PMR	1
750004	Escuadra 10 x 5,2 mm (hoja vista)	4
750201	Escuadra 15 x 13,7	4
750204	Escuadra 15 x 27,1 mm (hoja vista)	4
940025	Bisagra 2 cuerpos	4
940031	Punto de cierre	3
940046	Cremona encastrada	1
960001	Maneta	1
FY3620	Espaciador suelo	1
FY3807	Soporte calzo de acristalamiento	4
FY3817	Tapones hoja PMR	1
FY3818	Piezas unión suelo	1

Juntas		Medida
410009	Junta central	2H+1L
410010	Junta multifunción	4H+5L
710010	Junta estanqueidad inferior	1L
AS0016	Junta de junquillo 6 mm	2H+2L

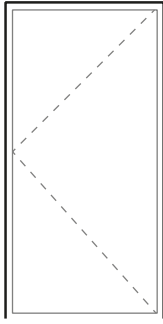
Tornillo	Cant.
770022	6/ml/L

*** véase el gráfico

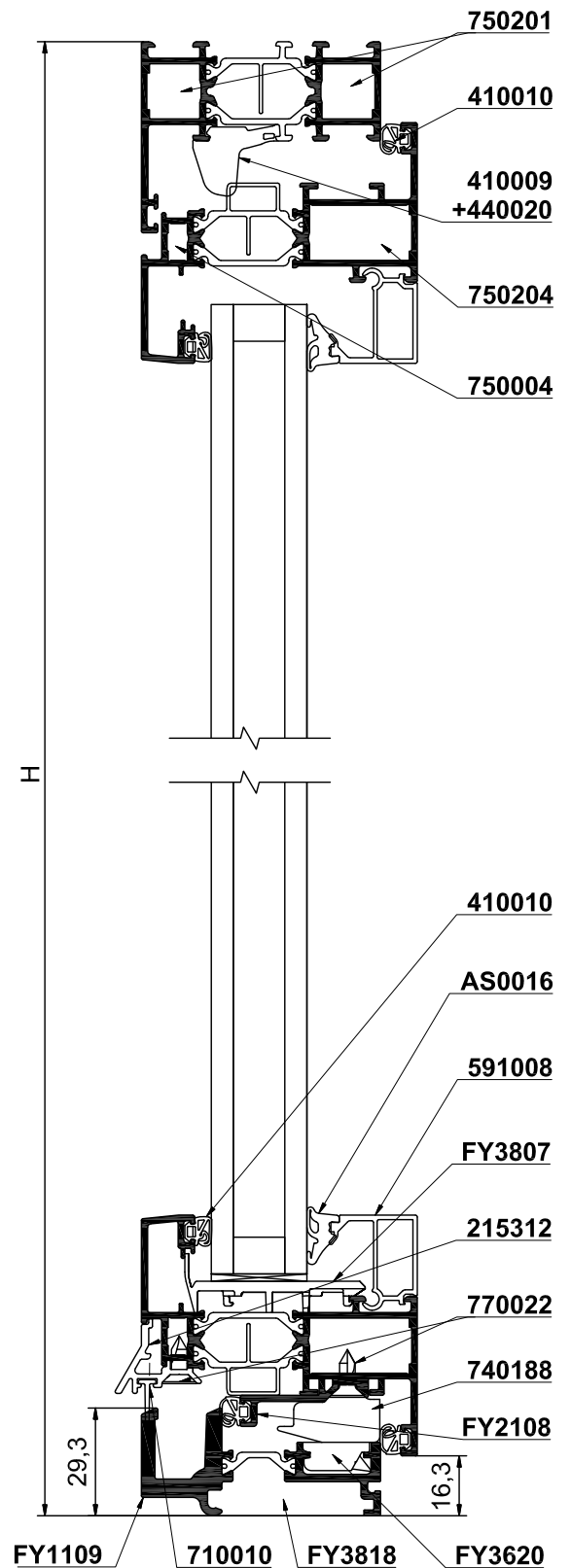
Prever los cortes de los perfiles horizontales de hoja así como la longitud de los acristalamientos + pequeños de 1mm para los acabados lacados.



Balconera 1 hoja con suelo

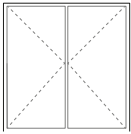


Acrilamiento
H-137
L-143



TECHNAL®

Balconera 2 hojas con suelo



TECHNAL®


*** véase el gráfico

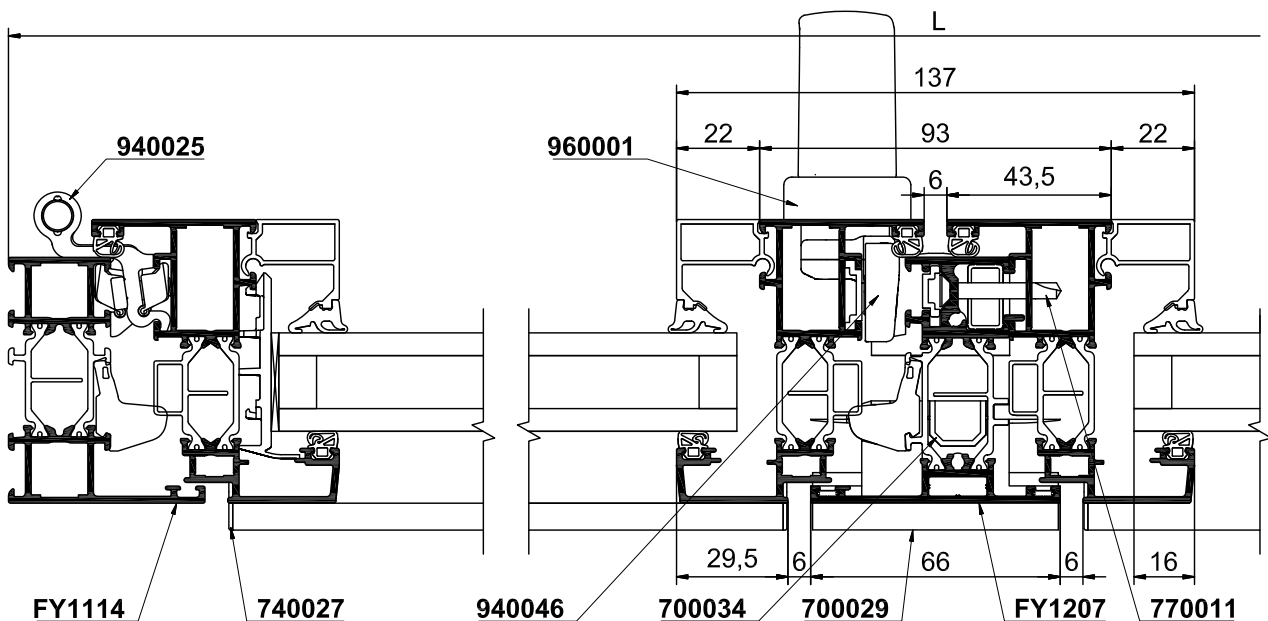
Perfiles		Cant.	Medida
131299	Varilla cremona	1	H
131604	Varilla cremona 10-14	1	H
215312	Portafelpas perimetral	2	L/2-99
591008	Perfil junquillo pala 24 mm	4	H-169
		4	L/2-112
FY1109	Suelo apertura interior	1	L-116
FY1114	Marco 15	1	/\ L
		1	\ H-6
		1	\ H-6
FY1206	Hoja vista 15/29,5 mm	4	/\ H-38
		4	/\ L/2-25
FY1207	Inversor de hoja	1	H-97
FY2108	Porta junta suelo	2	L/2-58

Accesorios		Cant.
440020	Ángulo junta central	2
700029	Tapón vierteaguas bat. central suelo PMR	1
700034	Tapón batiente central suelo PMR GEP	1
740027	Tapón vierteaguas suelo PMR HV	2
740188	Soporte hoja suelo PMR	2
750004	Escuadra 10 x 5,2 mm (hoja vista)	8
750201	Escuadra 15 x 13,7	4
750204	Escuadra 15 x 27,1 mm (hoja vista)	8
940025	Bisagra 2 cuerpos	8
940029	Cierre semifijo	1
940031	Punto de cierre	3
940046	Cremona encastrada	1
960001	Maneta	1
FY3620	Espaciador suelo	2
FY3621	Cerradero inferior suelo	1
FY3807	Soporte calzo de acristalamiento	8
FY3817	Tapones hoja PMR	1
FY3818	Piezas unión suelo	1

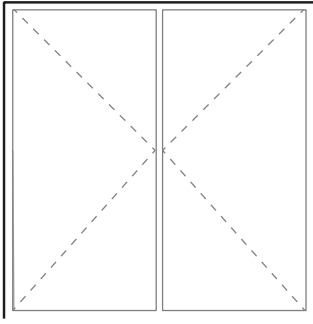
Juntas		Medida
410009	Junta central	3H+1L
410010	Junta multifunción	8H+5L
710010	Junta estanqueidad inferior	1L
AS0016	Junta de junquillo 6 mm	4H+2L

Tornillo	Cant.
770011	3/ml/H
770022	6/ml/L

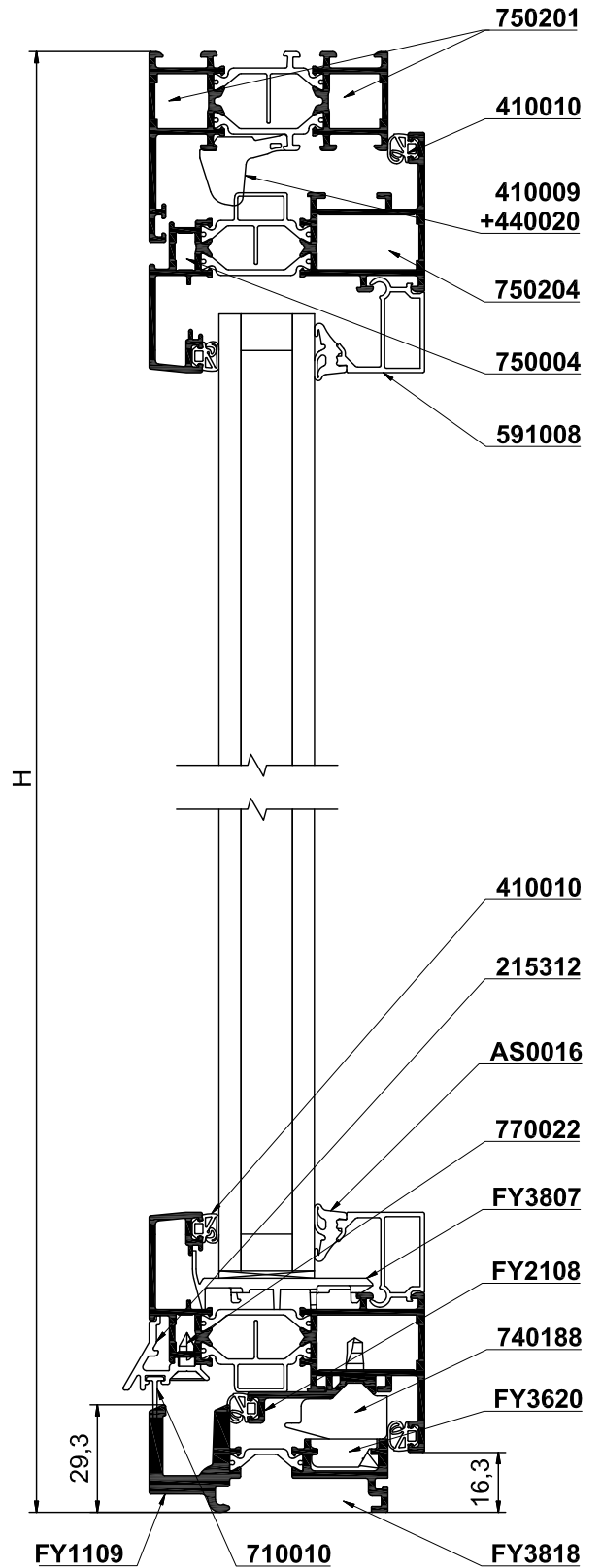
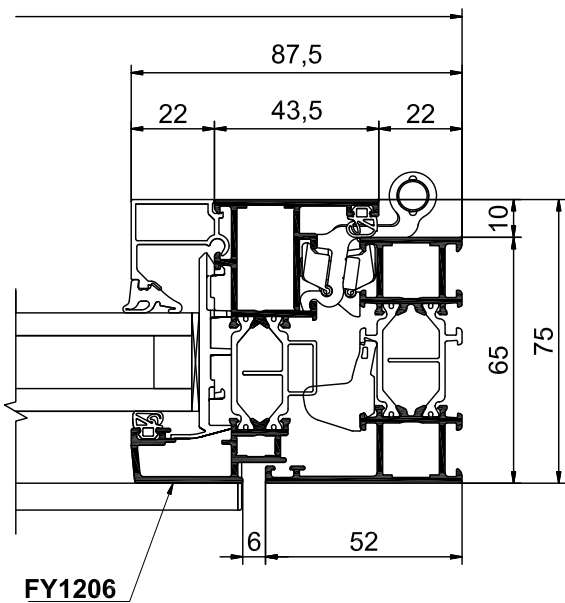

 Prever los cortes de los perfiles horizontales de hoja así como la longitud de los acristalamientos + pequeños de 1mm para los acabados lacados.



Balconera 2 hojas con suelo

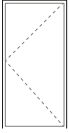


Acrilamiento
H-137
L/2-124



Balconera practicable 1 hoja con suelo y cerradura

TECHNAL®



Perfiles	Cant.	Medida
215312 Portafelpas perimetral	1	L-183
591008 Perfil junquillo pala 24 mm	2	L-196
	2	H-169
FY1109 Suelo apertura interior	1	L-116
FY1114 Marco 15	1	H-6
	1	H-6
	1	L
FY1206 Hoja vista 15/29,5 mm	2	H-38
	2	L-109
FY1320 Montante cerradura hoja vista	1	H-38
FY2108 Porta junta suelo	1	L-142

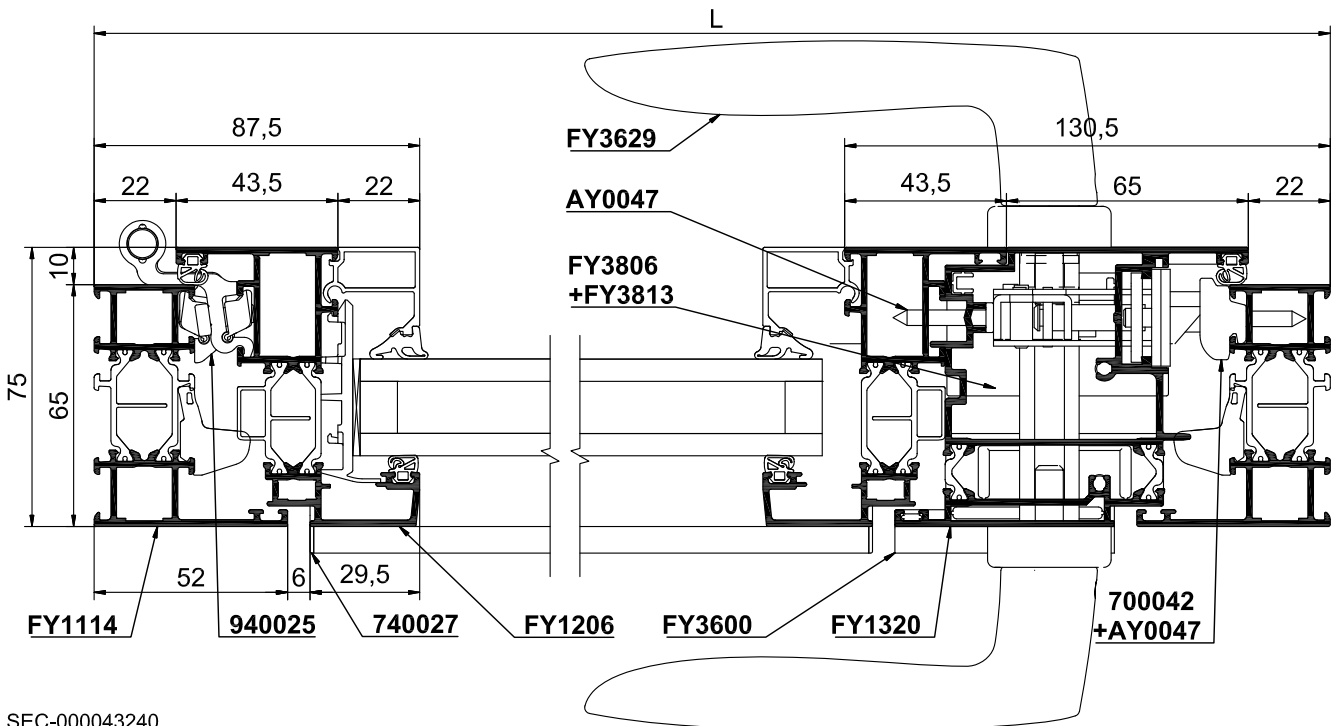
Juntas	Medida
410009 Junta central	2H+1L
410010 Junta multifunción	4H+5L
710010 Junta estanqueidad inferior	1L
AS0016 Junta de junquillo 6 mm	2H+2L

Accesorios	Cant.
440020 Ángulo junta central	2
700042 Cerradero GRP	1
740027 Tapón vierteaguas suelo PMR HV	1
740188 Soporte hoja suelo PMR	1
750004 Escuadra 10 x 5,2 mm (hoja vista)	4
750201 Escuadra 15 x 13,7	4
750204 Escuadra 15 x 27,1 mm (hoja vista)	4
920001 Cerradura con resbalón	1
940025 Bisagra 2 cuerpos	4
960013 Roseta cilindro	1
FY3600 Vierteaguas batiente central	1
FY3620 Espaciador suelo	1
FY3628 Maneta doble	1
FY3707 Bombín 35/65	1
FY3806 Tapón inf. montante cerradura - G	1
FY3807 Soporte calzo de acristalamiento	4
FY3813 Conjunto tapón montante integración	1
FY3817 Tapones hoja PMR	1
FY3818 Piezas unión suelo	1

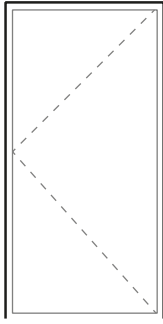
Tornillo	Cant.
770022	6/ml/L
AY0047	3/ml/H +3

*** véase el gráfico

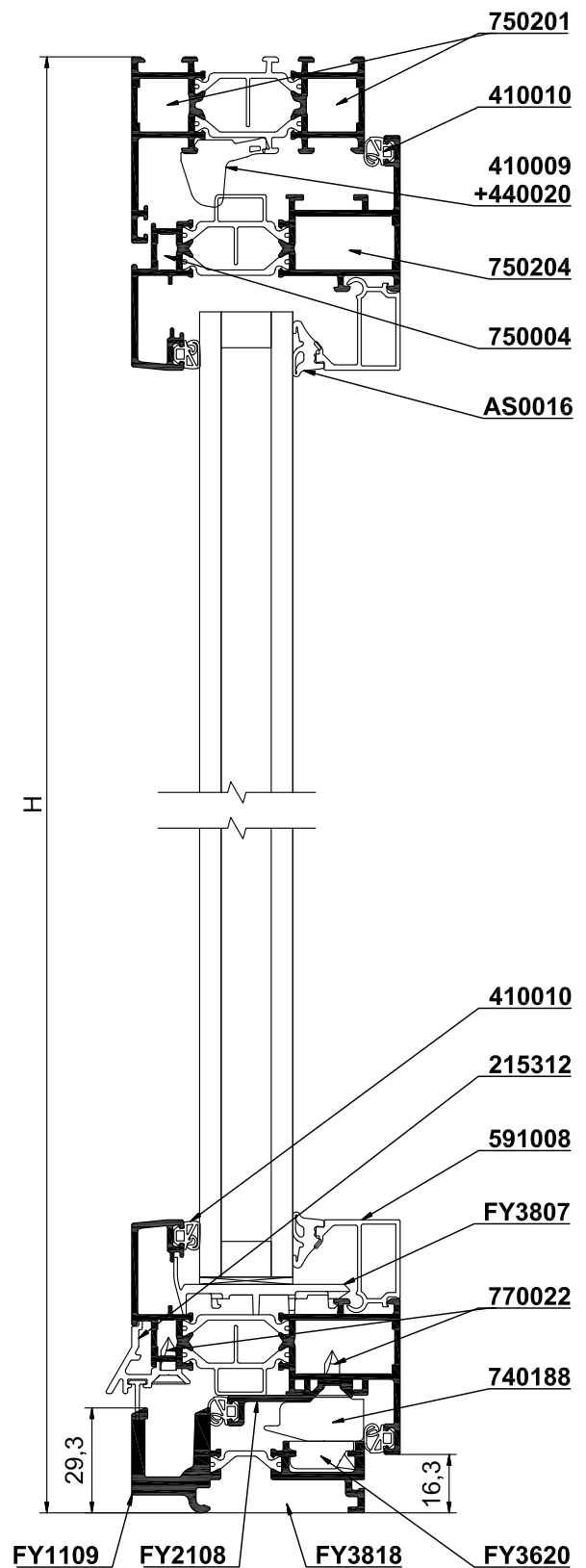
Prever los cortes de los perfiles horizontales de hoja así como la longitud de los acristalamientos + pequeños de 1mm para los acabados lacados.



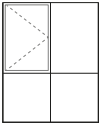
Balconera practicable 1 hoja **con suelo y cerradura**



Acrilamiento
H-137
L-208



Compuesto ventana practicable/fijo



TECHNAL®

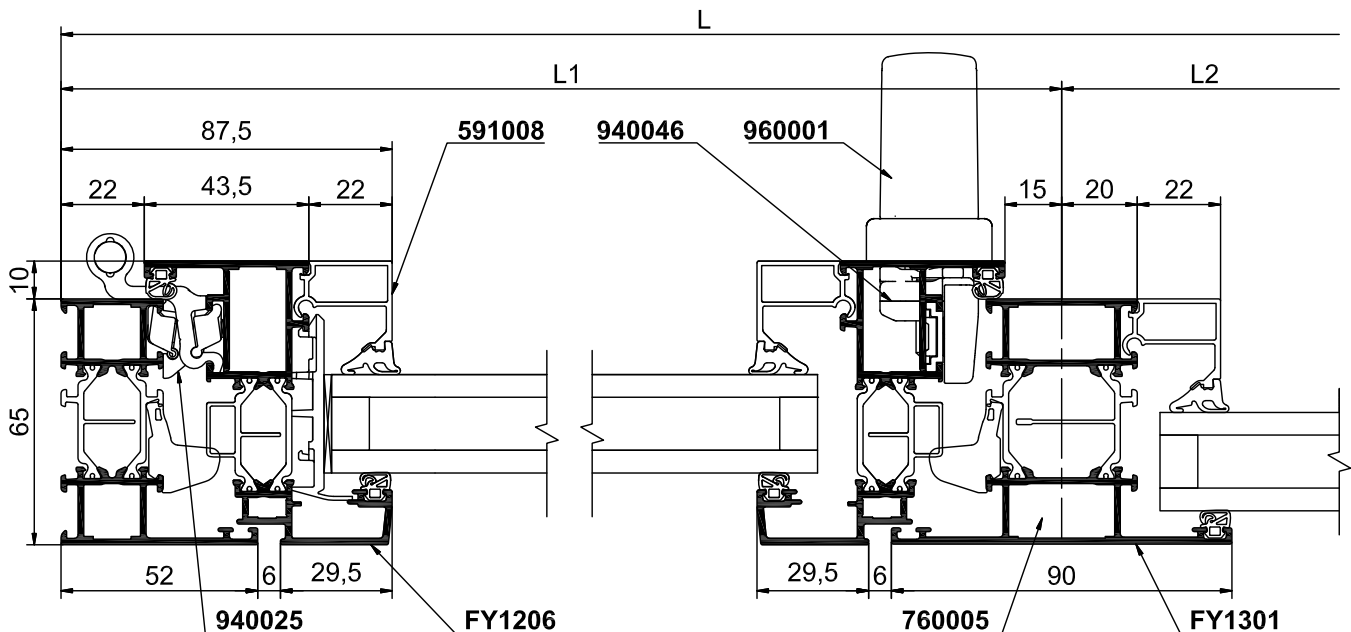
*** véase el gráfico

Perfiles		Cant.	Medida
131299	Varilla cremona	***	
591008	Perfil junquillo pala 24 mm	4	H1-91
		2	H2-91
		2	L1-47
		4	L2-47
		2	H2-168
		2	L1-124
FY1114	Marco 15	2	/\ H
		2	/\ L
FY1206	Hoja vista 15/29,5 mm	2	/\ H2-37
		2	/\ L1-37
FY1301	Travesaño 28/90	1	H-54
		1	L1-47
		1	L2-47

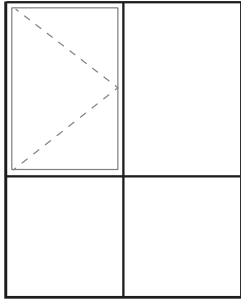
Accesorios		Cant.
3160	Deflector	4
440020	Ángulo junta central	4
740043	Deflector oculto travesaño	***
750004	Escuadra 10 x 5,2 mm (hoja vista)	4
750201	Escuadra 15 x 13,7	8
750204	Escuadra 15 x 27,1 mm (hoja vista)	4
760005	Embudo 28 x 13,7 mm	12
940025	Bisagra 2 cuerpos	***
940027	Soporte de hoja	1
940031	Punto de cierre	***
940046	Cremona encastrada	1
960001	Maneta	1
AY0002	Pasador atornillado diám. 6	24
FY3807	Soporte calzo de acristalamiento	16

Juntas		Medida
410009	Junta central	2H2+2L1
410010	Junta multifunción	4H+4L+2H2+2L1
AS0016	Junta de junquillo 6 mm	4H+4L

Prever los cortes de los perfiles horizontales de hoja así como la longitud de los acristalamientos + pequeños de 1mm para los acabados lacados.



Compuesto ventana practicable/fijo

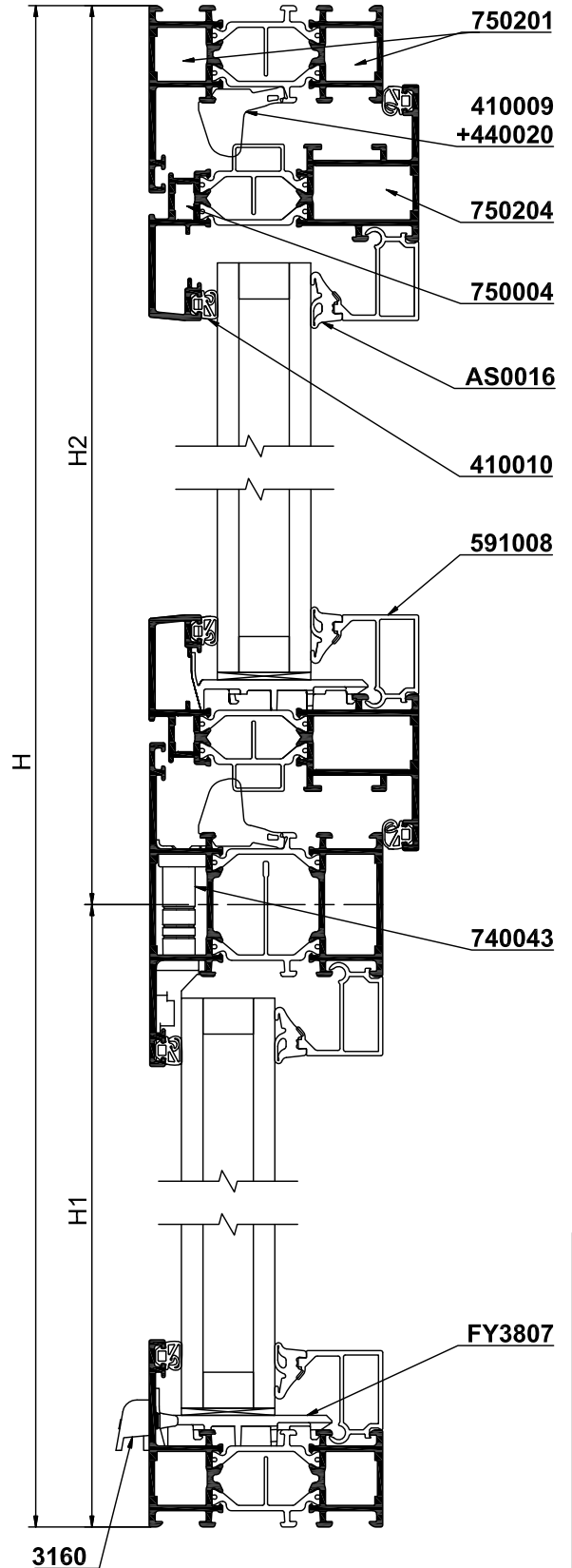
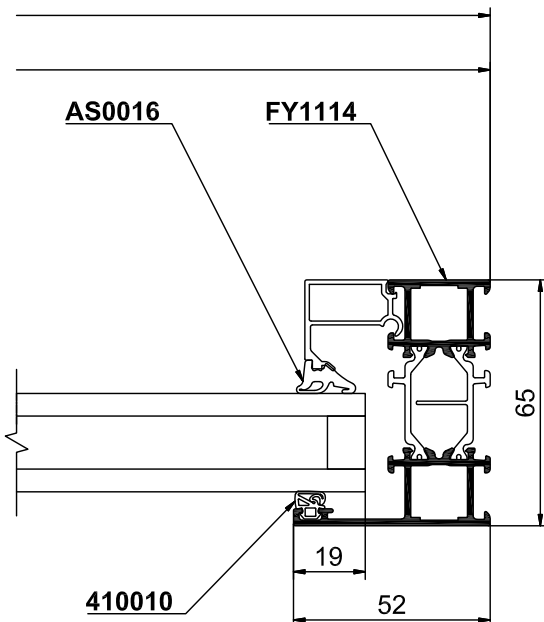


Acrislamiento
H2-136
L1-136

Acrislamiento
H1-59
L1-59

Acrislamiento
H1-59
L2-59

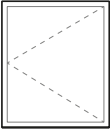
Acrislamiento
H2-59
L2-59



Ventana y balconera 1 hoja

TECHNAL®

*** véase el gráfico

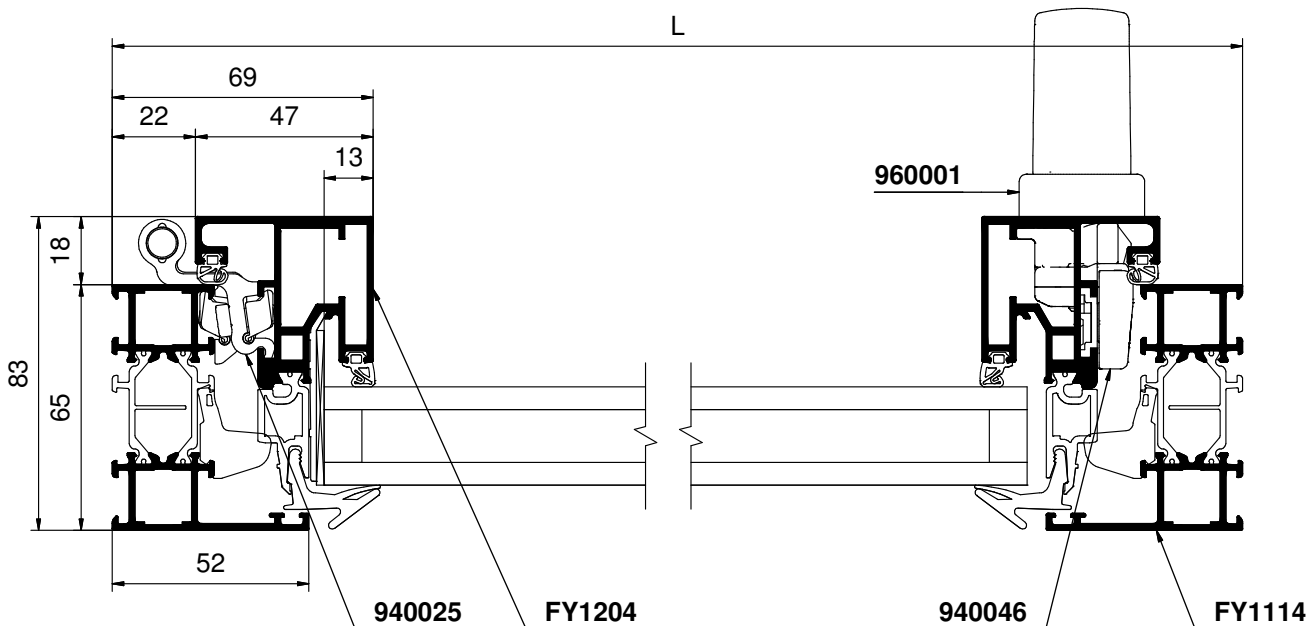


Perfiles		Cant.	Medida
131299	Varilla cremona	***	
881000	Junquillo hoja oculta	2	H-61
		2	L-61
FY1114	Marco 15	2	/\ H
		2	/\ L
FY1204	Hoja 26/28	2	/\ H-44
		2	/\ L-44

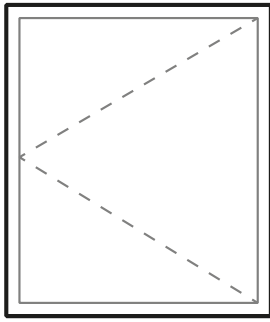
Accesorios		Cant.
3160	Deflector	2
440020	Ángulo junta central	4
450007	Escuadra hoja Mínima/oculta	4
750201	Escuadra 15 x 13,7 mm	8
940025	Bisagra 2 cuerpos	***
940027	Soporte de hoja	1
940031	Punto de cierre	***
940046	Cremona encastrada	1
960001	Maneta	1
FY3604	Soporte calzo de acristalamiento	4
FY3606	Escuadra ingletar 10 x 8,4 mm	4
FY3702	Pasador Ø3 x 9,5 mm	8

Juntas		Medida
410009	Junta central	2H+2L
410010	Junta multifunción	2H+2L
710034	Junta de acristalamiento 6,5 mm	2H+2L

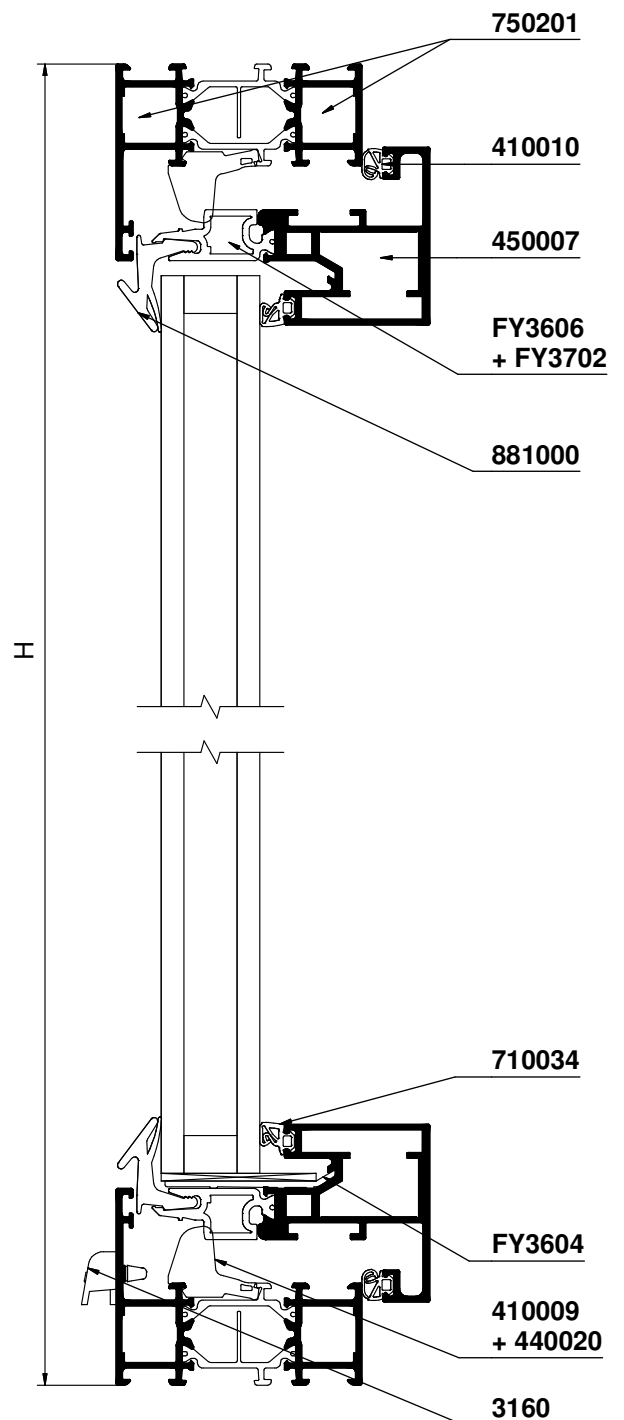
Preveer los cortes de los perfiles horizontales de hoja así como la longitud de los acristalamientos + pequeños de 1mm para los acabados lacados.



Ventana y balconera 1 hoja

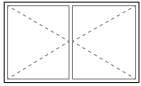


Acristamiento
H-112
L-112



TECHNAL®

Ventana y balconera 2 hojas



TECHNAL®

*** véase el gráfico

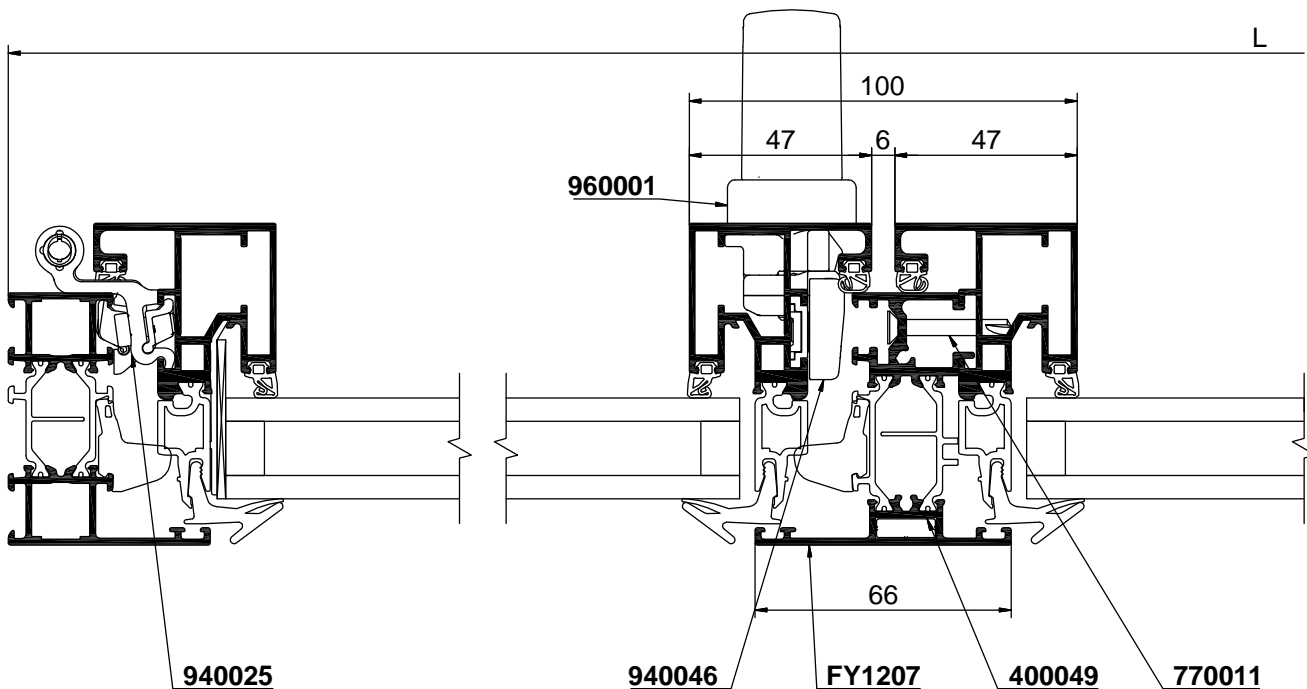
Perfiles		Cant.	Medida
131299	Varilla cremona	***	
881000	Junquillo hoja oculta	4	H-61
		4	L/2-42
FY1114	Marco 15	2	/\ H
		2	/\ L
FY1204	Hoja 26/28	4	/\ H-44
		4	/\ L/2-25
FY1207	Inversor de hoja	1	H-116

Accesorios		Cant.
3160	Deflector	4
400049	Tapón inversor central 2 hojas	1
440020	Ángulo junta central	4
450007	Escuadra hoja Mínima/oculta	8
750201	Escuadra 15 x 13,7	8
940025	Bisagra 2 cuerpos	***
940027	Soporte de hoja	1
940030	Pasador semifijo	1
940031	Punto de cierre	***
940046	Cremona encastrada	1
960001	Maneta	1
FY3604	Soporte calzo de acristalamiento	8
FY3606	Escuadra ingletar 10 x 8,4 mm	8
FY3702	Pasador Ø3 x 9,5 mm	16

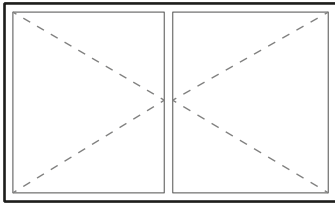
Juntas		Medida
410009	Junta central	3H+2L
410010	Junta multifunción	4H+2L
710034	Junta de acristalamiento 6,5 mm	4H+2L

Tornillo	Cant.
770011	3/ml

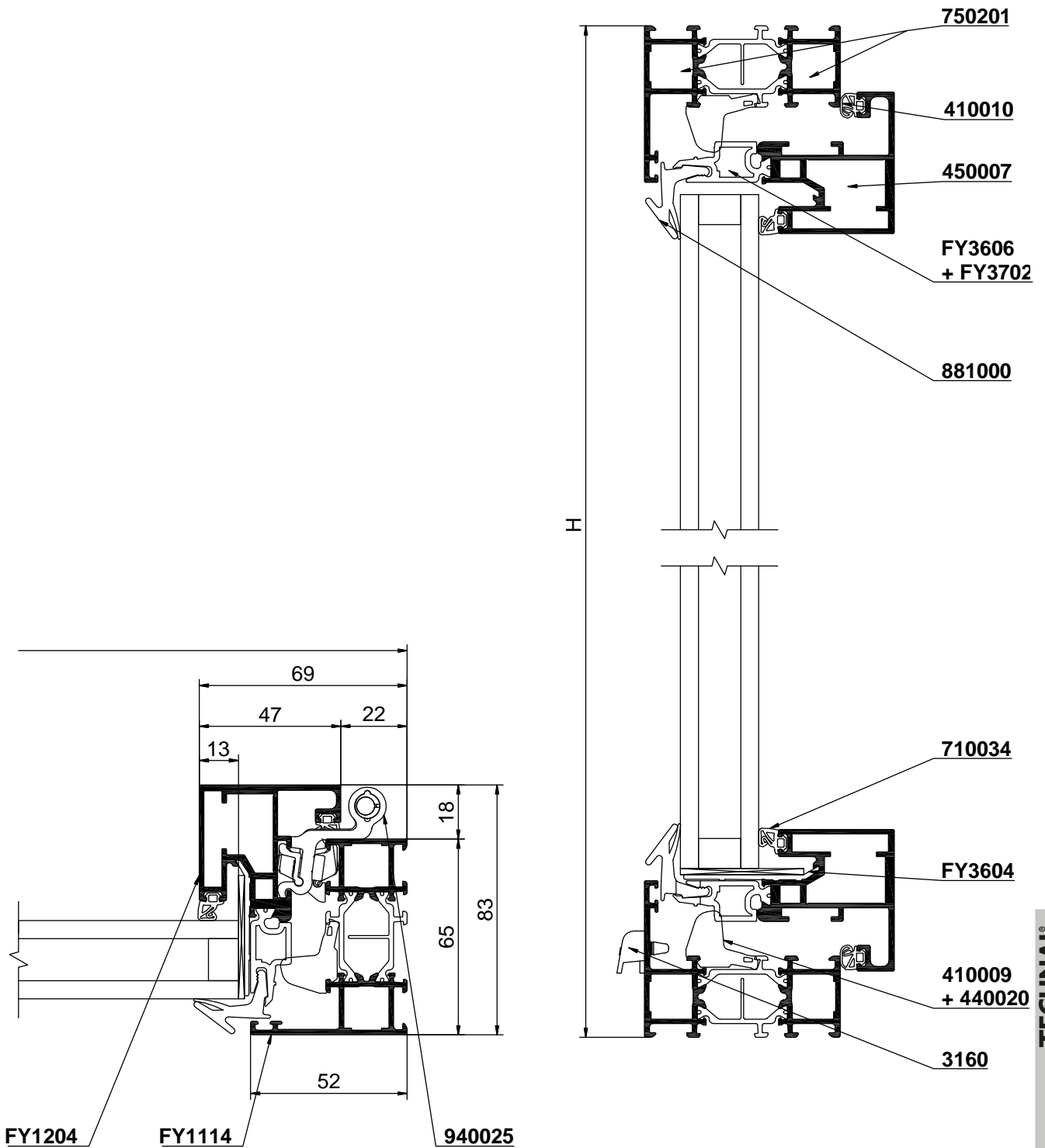
Prever los cortes de los perfiles horizontales de hoja así como la longitud de los acristalamientos + pequeños de 1mm para los acabados lacados.



Ventana y balconera 2 hojas

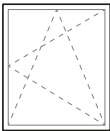


Acrilamiento
H-112
L/2-93



TECHNAL®

Ventana y balconera OB 1 hoja




TECHNAL®

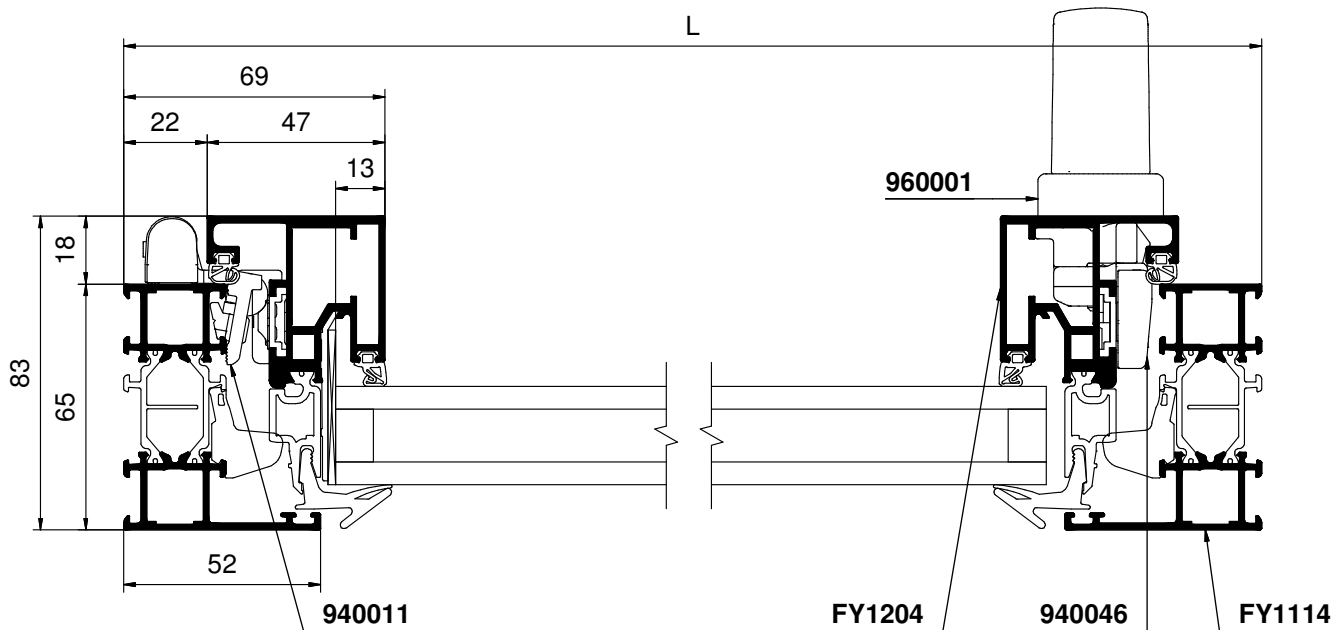
Perfiles		Cant.	Medida
131299	Varilla cremona	***	
881000	Junquillo hoja oculta	2	H-61
		2	L-61
FY1114	Marco 15	2	/\ H
		2	/\ L
FY1204	Hoja 26/28	2	/\ H-44
		2	/\ L-44

Juntas		Medida
410009	Junta central	2H+2L
410010	Junta multifunción	2H+2L
710034	Junta de acristalamiento 6,5 mm	2H+2L

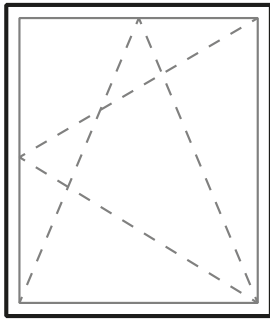
Accesorios		Cant.
3160	Deflector	2
440020	Ángulo junta central	4
450007	Escuadra hoja Mínima/oculta	4
750201	Escuadra 15 x 13,7	8
940011	Bisagra OB/BO	1
940017	Cierre OB	1
940018	Compás pequeño OB	***
940046	Cremona encastrada	1
960001	Maneta	1
FY3604	Soporte calzo de acristalamiento	6
FY3606	Escuadra ingletar 10 x 8,4 mm	4
FY3702	Pasador Ø3 x 9,5 mm	8

*** véase el gráfico

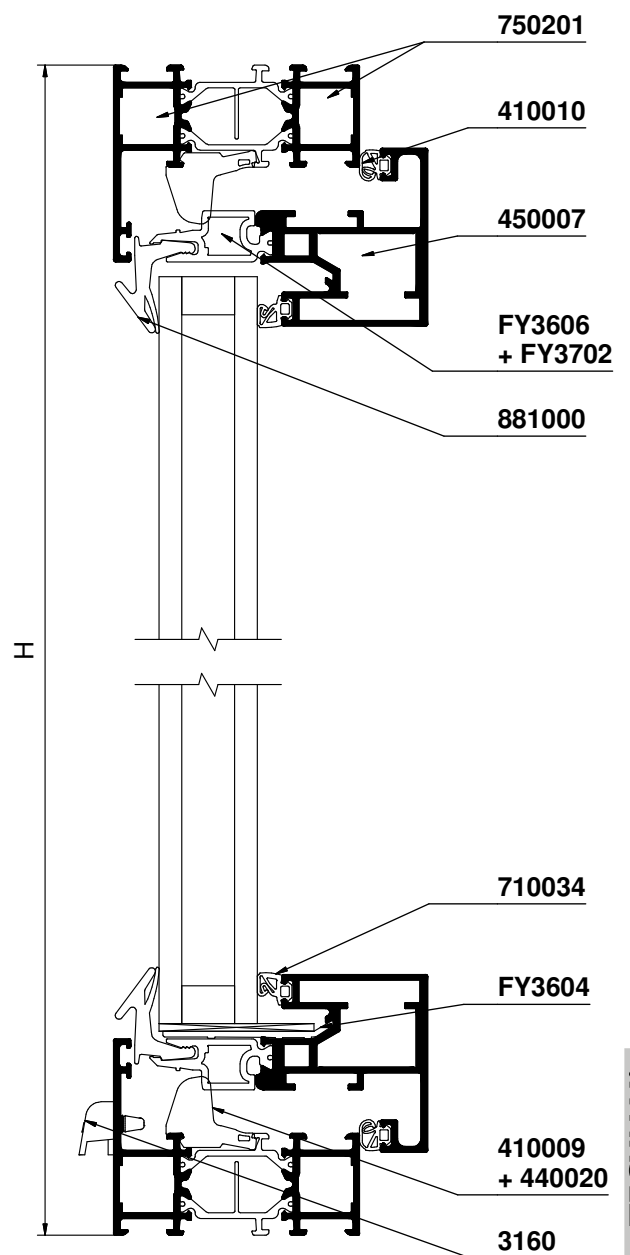

 Prever los cortes de los perfiles horizontales de hoja así como la longitud de los acristalamientos + pequeños de 1mm para los acabados lacados.



Ventana y balconera OB 1 hoja

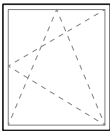


Acrilamiento
H-112
L-112



TECHNAL®

Ventana y balconera BO 1 hoja



TECHNAL®

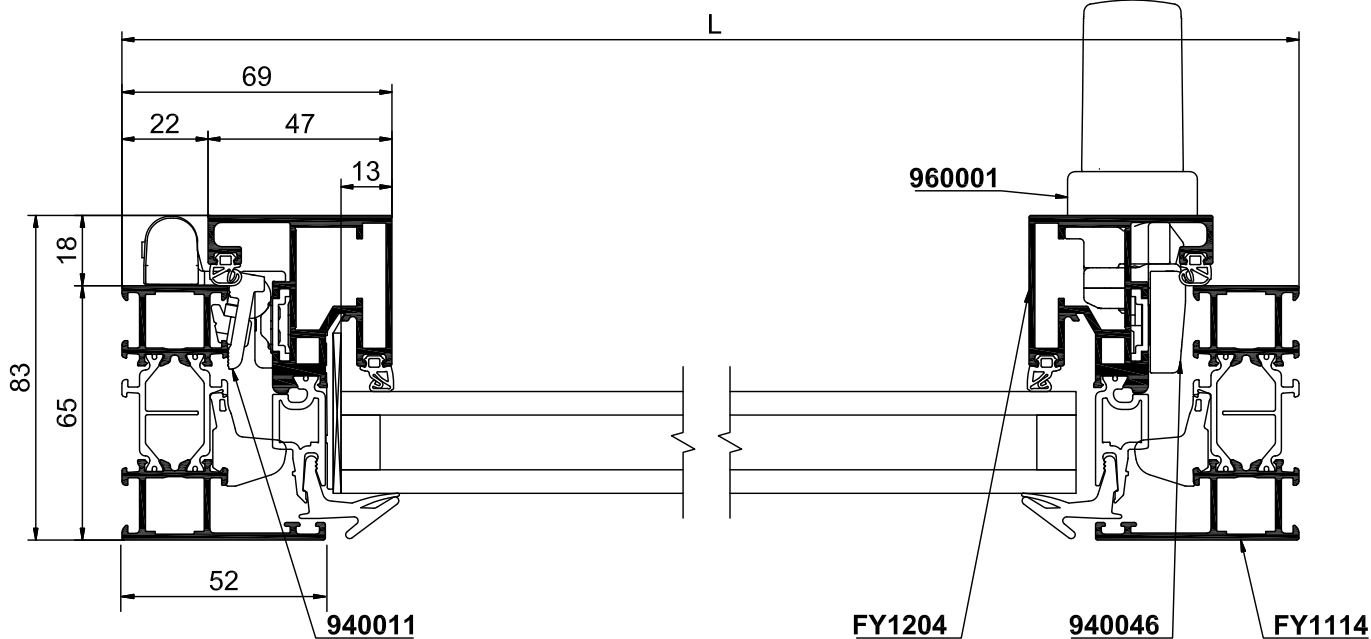
Perfiles		Cant.	Medida
131299	Varilla cremona	***	
881000	Junquillo hoja oculta	2	H-61
		2	L-61
FY1114	Marco 15	2	/\ H
		2	/\ L
FY1204	Hoja 26/28	2	/\ H-44
		2	/\ L-44

Juntas		Medida
410009	Junta central	2H+2L
410010	Junta multifunción	2H+2L
710034	Junta de acristalamiento 6,5 mm	2H+2L

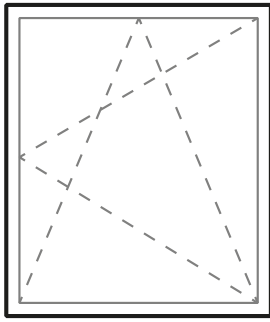
Accesorios		Cant.
3160	Deflector	2
440020	Ángulo junta central	4
450007	Escuadra hoja mínima/oculta 15,5 x 26,3 mm	4
750201	Escuadra 15 x 13,7	8
940011	Bisagra OB/BO	1
940013	Cierre BO	1
940014	Compás pequeño OB	***
940046	Cremona encastrada	1
960001	Maneta	1
FY3604	Soporte calzo de acristalamiento	6
FY3606	Escuadra ingletar 10 x 8,4 mm	4
FY3702	Pasador Ø3 x 9,5 mm	8

*** véase el gráfico

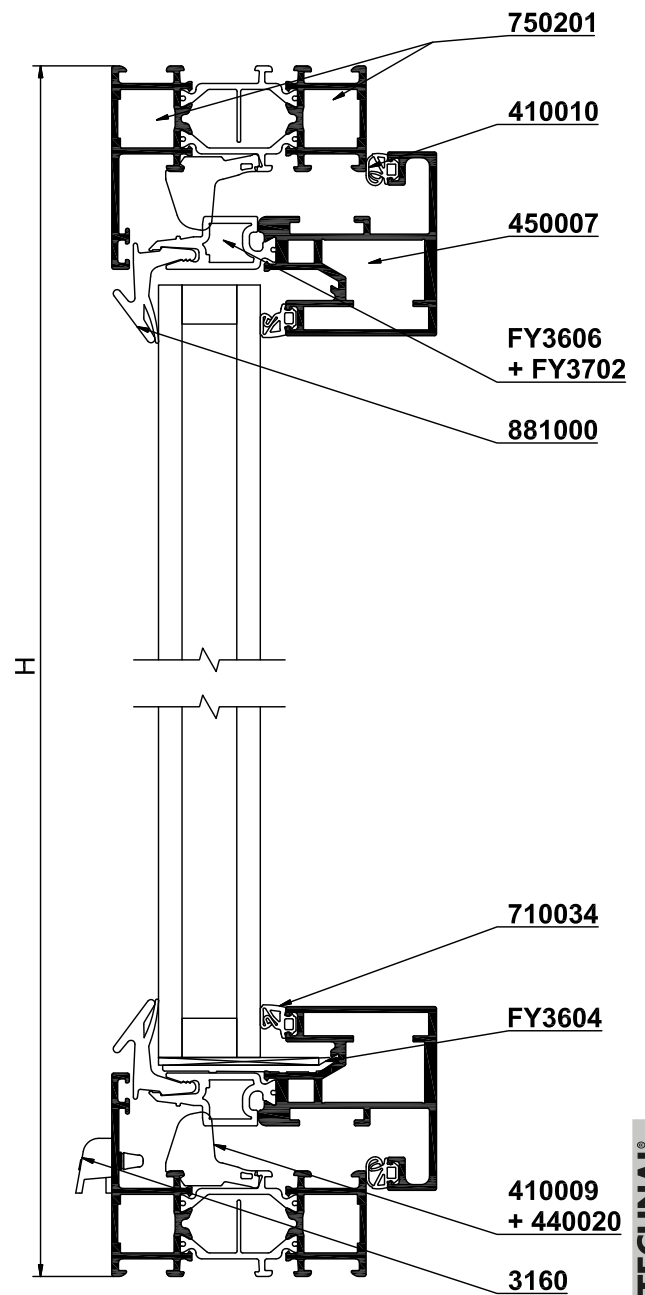
Prever los cortes de los perfiles horizontales de hoja así como la longitud de los acristalamientos + pequeños de 1mm para los acabados lacados.



Ventana y balconera BO 1 hoja



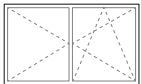
Acristamiento
H-112
L-112



TECHNAL®

Ventana y balconera OB 2 hojas

TECHNAL®




Perfiles		Cant.	Medida
131299	Varilla cremona	***	
881000	Junquillo hoja oculta	4	H-61
		4	L/2-42
FY1114	Marco 15	2	/\ H
		2	/\ L
FY1204	Hoja 26/28	4	/\ H-44
		4	/\ L/2-25
FY1207	Inversor de hoja	1	H-116

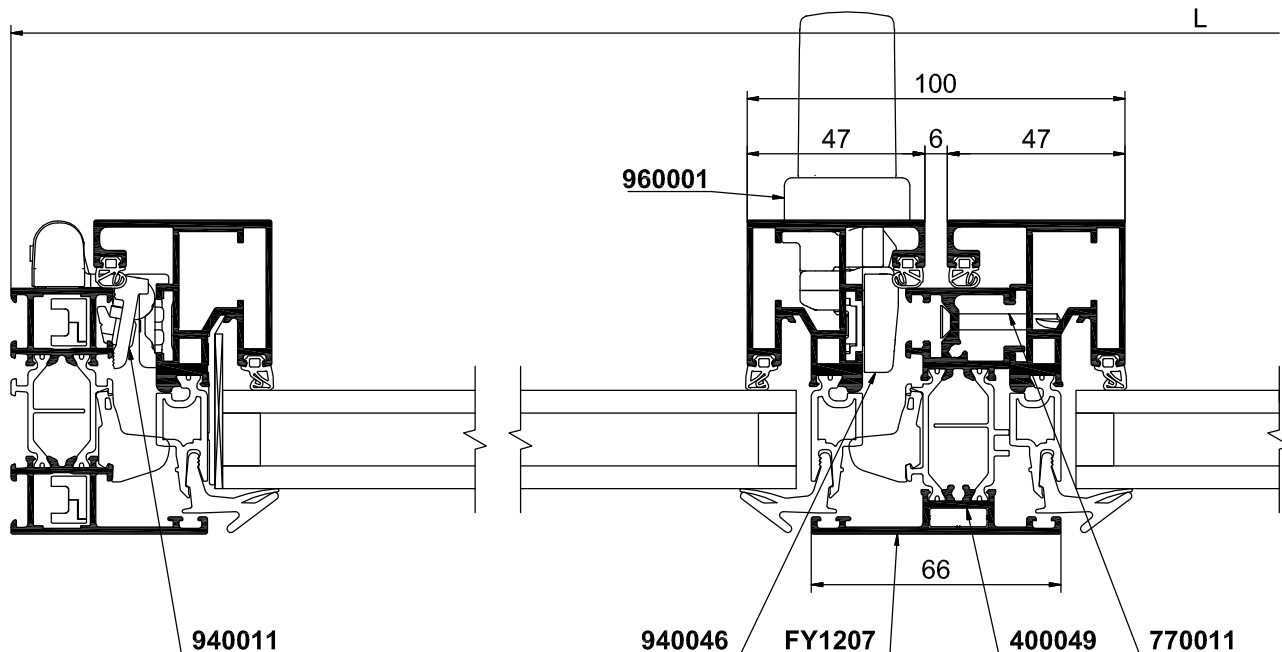
Juntas		Medida
410009	Junta central	3H+2L
410010	Junta multifunción	4H+2L
710034	Junta de acristalamiento 6,5 mm	4H+2L

Accesorios		Cant.
3160	Deflector	4
400049	Tapón inversor central 2 hojas	1
440020	Ángulo junta central	4
450007	Escuadra hoja mínima/oculta 15,5 x 26,3 mm	8
750201	Escuadra 15 x 13,7	8
940011	Bisagra OB/BO	1
940017	Cierre OB	1
940018	Compás pequeño OB	***
940023	Bisagra tipo OB regulable	1
940030	Pasador semifijo	1
940046	Cremona encastrada	1
960001	Maneta	1
FY3604	Soporte calzo de acristalamiento	10
FY3606	Escuadra ingletar 10 x 8,4 mm	8
FY3702	Pasador Ø3 x 9,5 mm	16

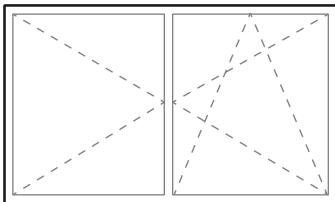
Tornillo	Cant.
770011	3/ml

*** véase el gráfico

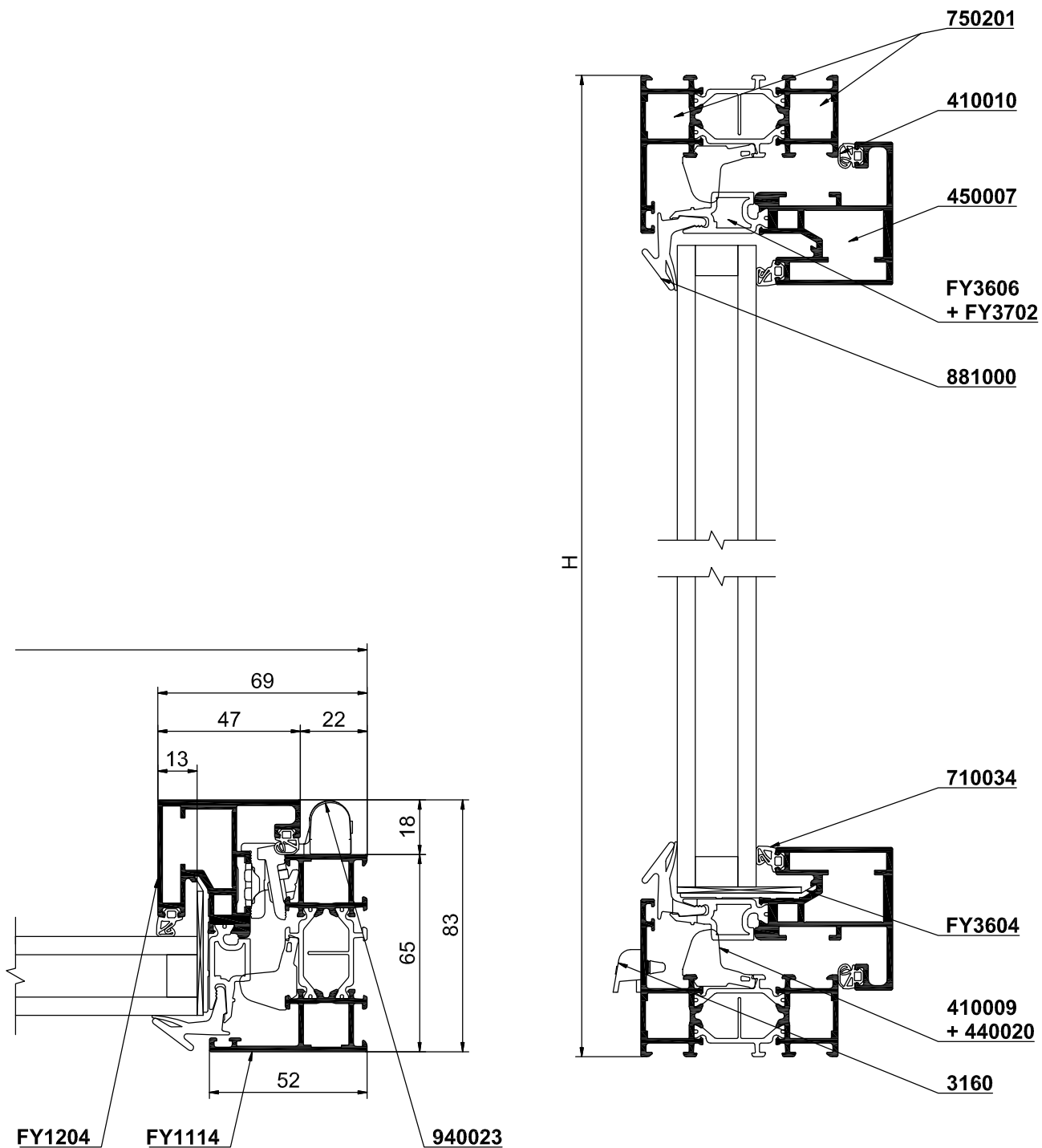

 Prever los cortes de los perfiles horizontales de hoja así como la longitud de los acristalamientos + pequeños de 1mm para los acabados lacados.



Ventana y balconera OB 2 hojas



Acrilamiento
H-112
L/2-93



TECHNAL®

Ventana abatible



TECHNAL®

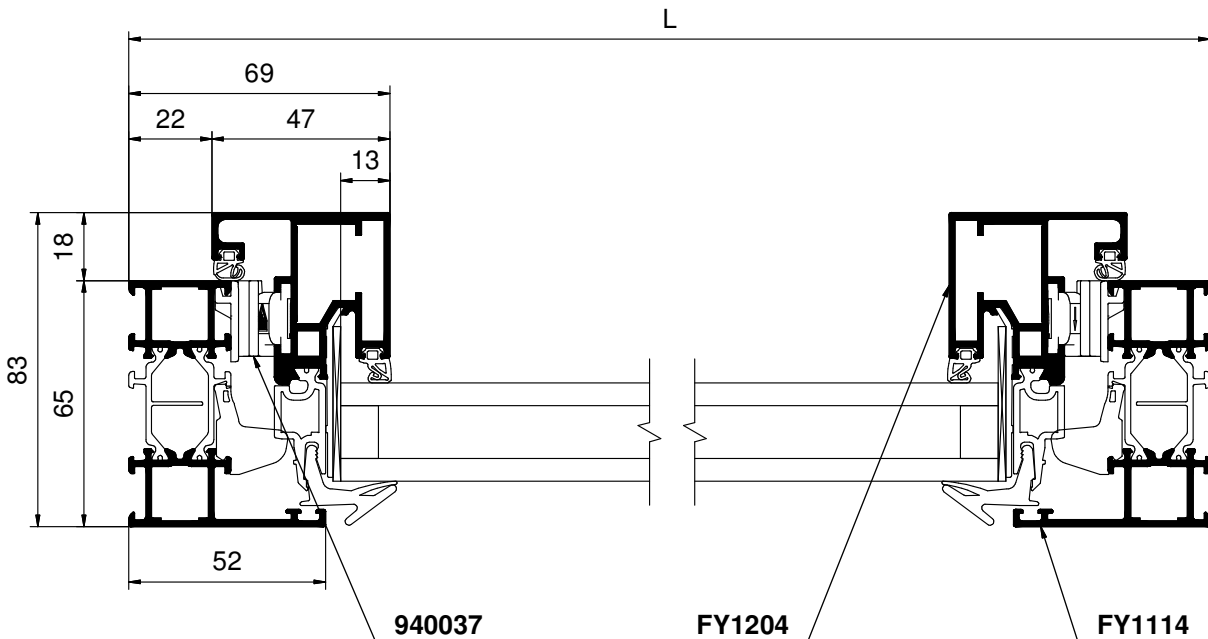
Perfiles		Cant.	Medida
881000	Junquillo hoja oculta	2	H-61
		2	L-61
FY1114	Marco 15	2	/\ H
		2	/\ L
FY1204	Hoja 26/28	2	/\ H-44
		2	/\ L-44

Juntas		Medida
410009	Junta central	2H+2L
410010	Junta multifunción	2H+2L
710034	Junta de acristalamiento 6,5 mm	2H+2L

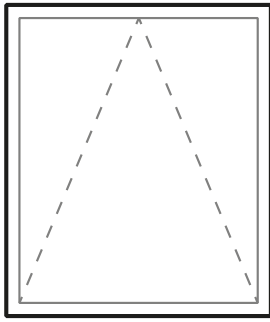
Accesorios		Cant.
3160	Deflector	2
440020	Ángulo junta central	4
450007	Escuadra hoja mínima/oculta 15,5 x 26,3 mm	4
750201	Escuadra 15 x 13,7	8
940025	Bisagra 2 cuerpos	***
940037	Compás abatible	1
960007	Cierre abatible	***
FY3604	Soporte calzo de acristalamiento	8
FY3606	Escuadra ingletar 10 x 8,4 mm	4
FY3702	Pasador Ø3 x 9,5 mm	8

*** véase el gráfico

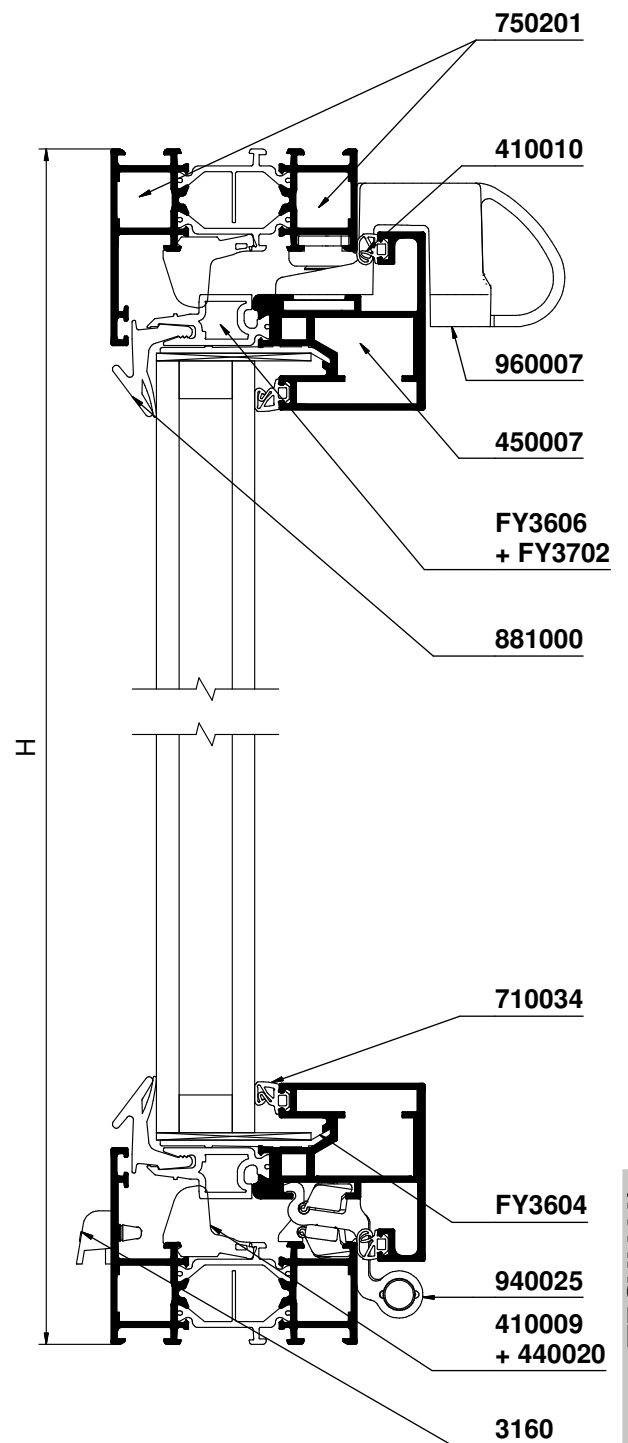
⚠ Prever los cortes de los perfiles verticales de hoja así como la altura de los acristalamientos + pequeños de 1mm para los acabados lacados.



Ventana abatible



Acrilamiento
H-112
L-112



TECHNAL®

Balconera 1 hoja con suelo



TECHNAL®

Perfiles		Cant.	Medida
131299	Varilla cremona	1	H
215311	Vierteaguas perfil suelo	1	L-118
881000	Junquillo hoja oculta	2	H-71
		1	L-61
881001	Junquillo hoja mínima	1	L-114
FY1109	Suelo apertura interior	1	L-116
FY1114	Marco 15	1	H-6
		1	H-6
		1	L
FY1204	Hoja 26/28	2	H-38
		2	L-44
FY2108	Porta junta suelo	1	L-77

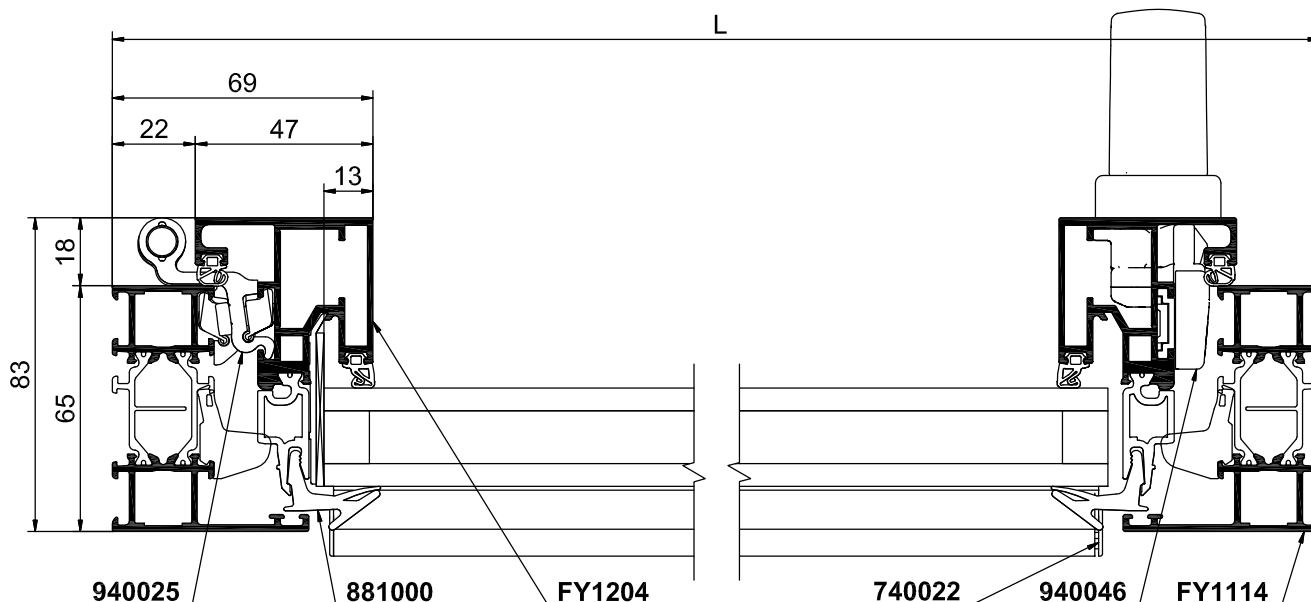
Juntas		Medida
410009	Junta central	2H+L
410010	Junta multifunción	2H+3L
710010	Junta estanqueidad inferior	1L
710034	Junta de acristalamiento 6,5 mm	2H+2L

Accesorios		Cant.
440020	Ángulo junta central	2
450007	Escuadra hoja mínima/oculta 15,5 x 26,3 mm	4
740022	Tapón vierteaguas suelo PMR HV	1
740188	Soporte hoja suelo PMR	1
750201	Escuadra 15 x 13,7	4
940025	Bisagra 2 cuerpos	4
940031	Punto de cierre	3
940046	Cremona encastrada	1
960001	Maneta	1
FY3604	Soporte calzo de acristalamiento	4
FY3606	Escuadra ingletar 10 x 8,4 mm	4
FY3620	Espaciador suelo	1
FY3702	Pasador Ø3 x 9,5 mm	8
FY3817	Tapones hoja PMR	1
FY3818	Piezas unión suelo	1

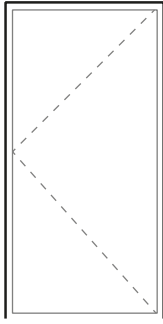
Tornillo	Cant.
770022	3/ml/L

*** véase el gráfico

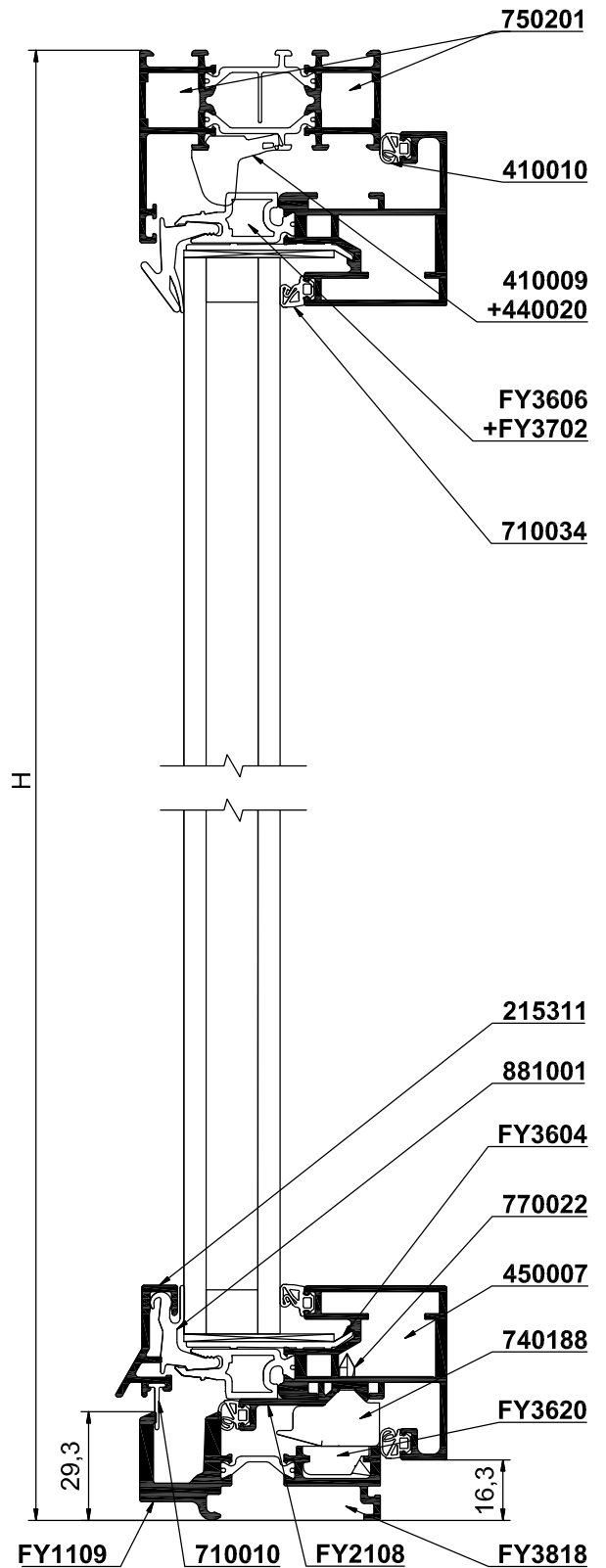
Prever los cortes de los perfiles horizontales de hoja así como la longitud de los acristalamientos + pequeños de 1mm para los acabados lacados.



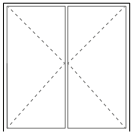
Balconera 1 hoja con suelo



Acrilamiento
H-106
L-112



Balconera 2 hojas con suelo



TECHNAL®


*** véase el gráfico

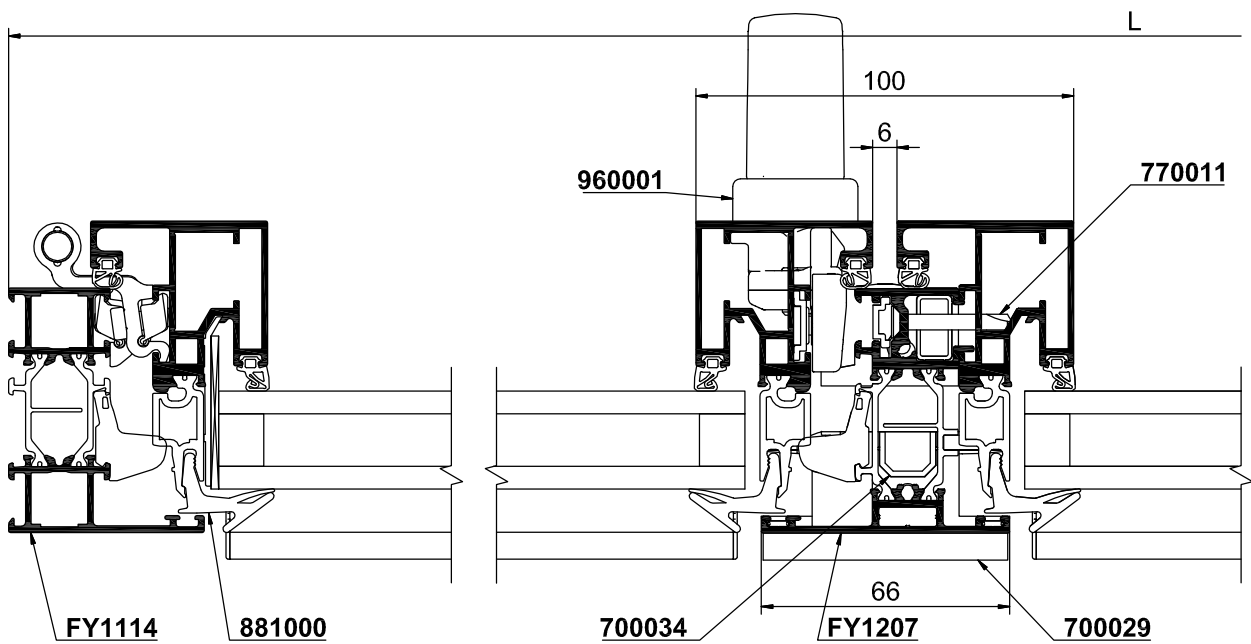
Perfiles		Cant.	Medida
131299	Varilla cremona	1	H
131604	Varilla cremona 10-14	1	H
215311	Vierteaguas perfil suelo	2	L/2-99
881000	Junquillo hoja oculta	4	H-71
		2	L/2-42
881001	Junquillo hoja mínima	2	L/2-95
FY1109	Suelo apertura interior	1	L-116
FY1114	Marco 15	1	H-6
		1	H-6
		1	L
FY1204	Hoja 26/28	4	H-38
		4	L/2-25
FY1207	Inversor de hoja	1	H-97
FY2108	Porta junta suelo	2	L/2-58

Accesorios		Cant.
440020	Ángulo junta central	2
450007	Escuadra hoja mínima/oculta 15,5 x 26,3 mm	8
700029	Tapón vierteaguas bat. central suelo PMR	1
700034	Tapón batiente central suelo PMR GEP	1
740022	Tapón vierteaguas suelo PMR HV	2
740188	Soporte hoja suelo PMR	2
750201	Escuadra 15 x 13,7	4
940025	Bisagra 2 cuerpos	8
940029	Cierre semifijo	1
940031	Punto de cierre	3
940046	Cremona encastrada	1
960001	Maneta	1
FY3604	Soporte calzo de acristalamiento	8
FY3606	Escuadra ingletar 10 x 8,4 mm	8
FY3620	Espaciador suelo	2
FY3621	Cerradero inferior suelo	1
FY3702	Pasador Ø3 x 9,5 mm	16
FY3817	Tapones hoja PMR	1
FY3818	Piezas unión suelo	1

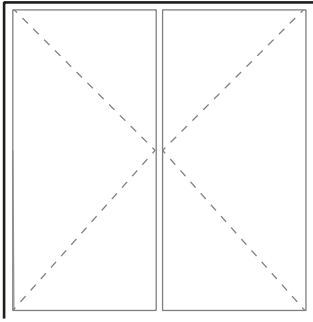
Juntas		Medida
410009	Junta central	3H+L
410010	Junta multifunción	4H+3L
710010	Junta estanqueidad inferior	1L
710034	Junta de acristalamiento 6,5 mm	4H+2L

Tornillo	Cant.
770011	3/ml
770022	3/ml/L

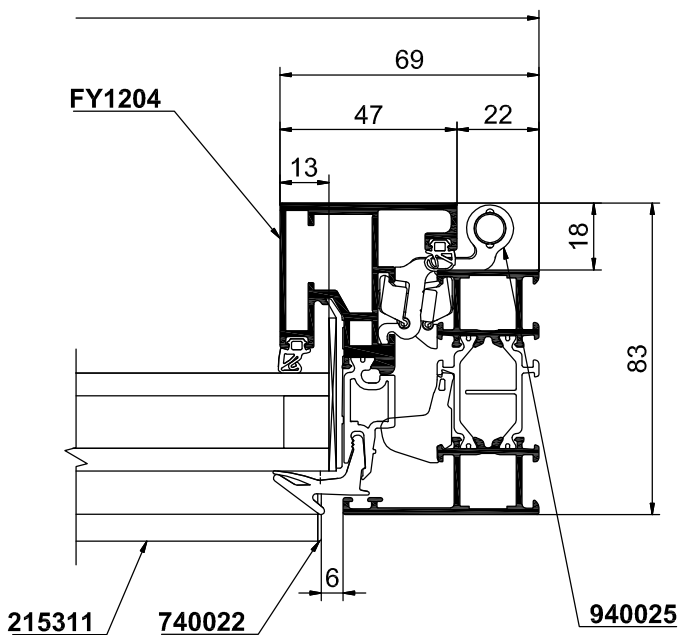
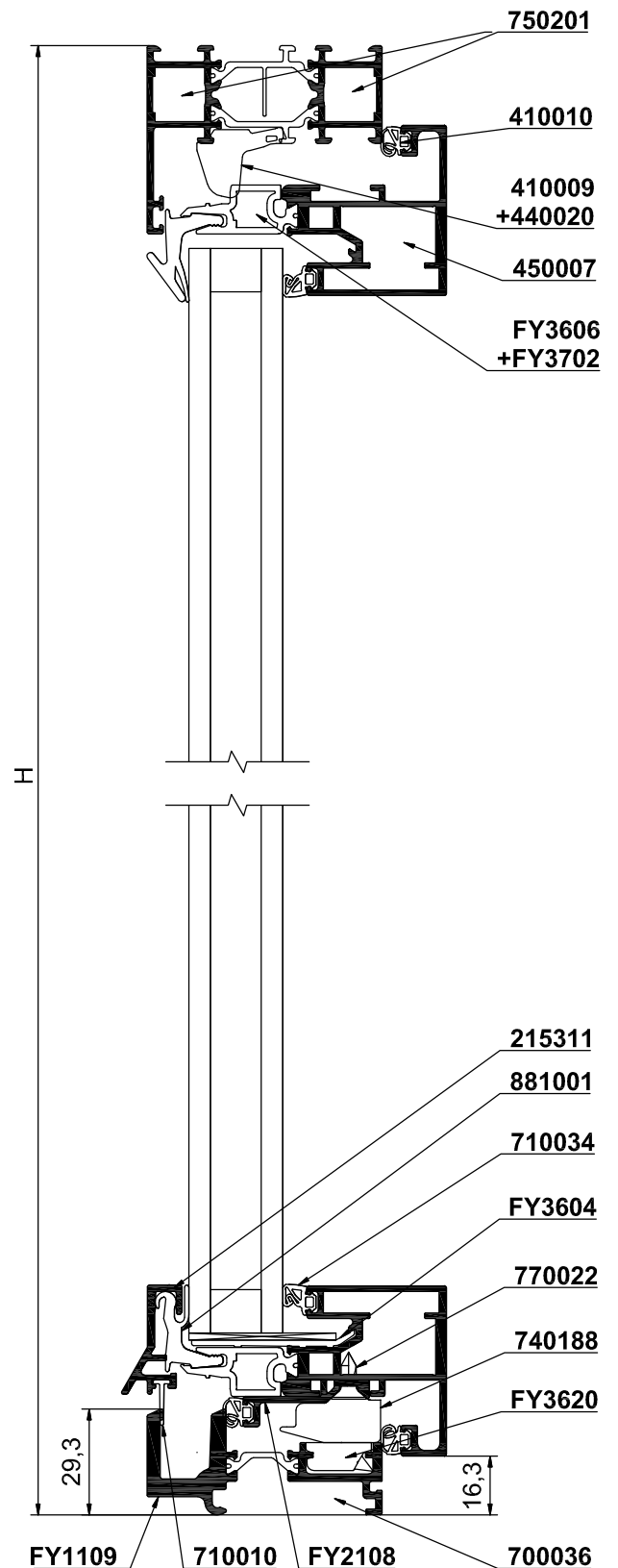
 Prever los cortes de los perfiles horizontales de hoja así como la longitud de los acristalamientos + pequeños de 1mm para los acabados lacados.



Balconera 2 hojas con suelo

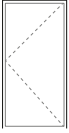


Acrilamiento
H-106
L/2-93



Balconera 1 hoja con suelo y cerradura

TECHNAL®



Perfiles		Cant.	Medida
215311	Vierteaguas perfil suelo	1	L-183
881000	Junquillo hoja oculta	2	H-71
		1	L-126
881001	Junquillo hoja mínima	1	L-179
FY1109	Suelo apertura interior	1	L-116
FY1114	Marco 15	1	\\ H-6
		1	\\ H-6
		1	/\\ L
FY1204	Hoja 26/28	2	/\\ H-38
		2	/\\ L-109
FY1319	Montante cerradura	1	H-38
FY2108	Porta junta suelo	1	L-140

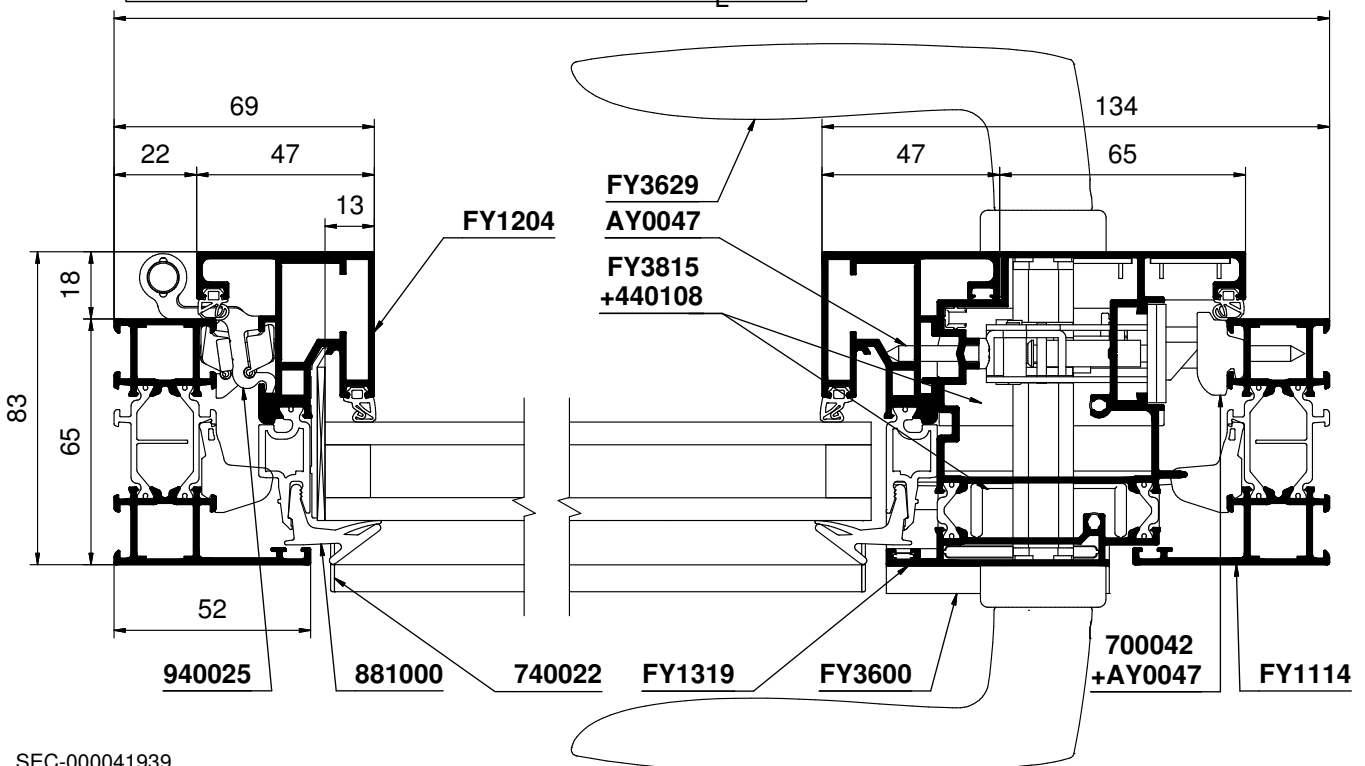
Juntas		Medida
410009	Junta central	2H+L
410010	Junta multifunción	2H+3L
710010	Junta estanqueidad inferior	1L
710034	Junta de acristalamiento 6,5 mm	2H+2L

Accesorios		Cant.
440020	Ángulo junta central	2
440108	Tapón inf. montante cerradura - G	1
450007	Escuadra hoja mínima/oculta 15,5 x 26,3 mm	4
700042	Cerradero GRP	1
740022	Tapón vierteaguas suelo PMR HV	1
740188	Soporte hoja suelo PMR	1
750201	Escuadra 15 x 13,7	4
920001	Cerradura con resbalón	1
940025	Bisagra 2 cuerpos	4
960013	Roseta cilindro	1
FY3600	Vierteaguas batiente central	1
FY3604	Soporte calzo de acristalamiento	4
FY3606	Escuadra ingletar 10 x 8,4 mm	4
FY3620	Espaciador suelo	1
FY3629	Maneta doble	1
FY3702	Pasador Ø3 x 9,5 mm	8
FY3707	Bombín 35/65	1
FY3815	Conjunto tapón montante integración	1
FY3817	Tapones hoja PMR	1
FY3818	Piezas unión suelo	1

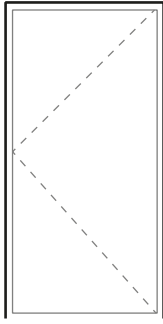
Tornillo	Cant.
770022	3/ml/L
AY0047	3/ml/H +3

*** véase el gráfico

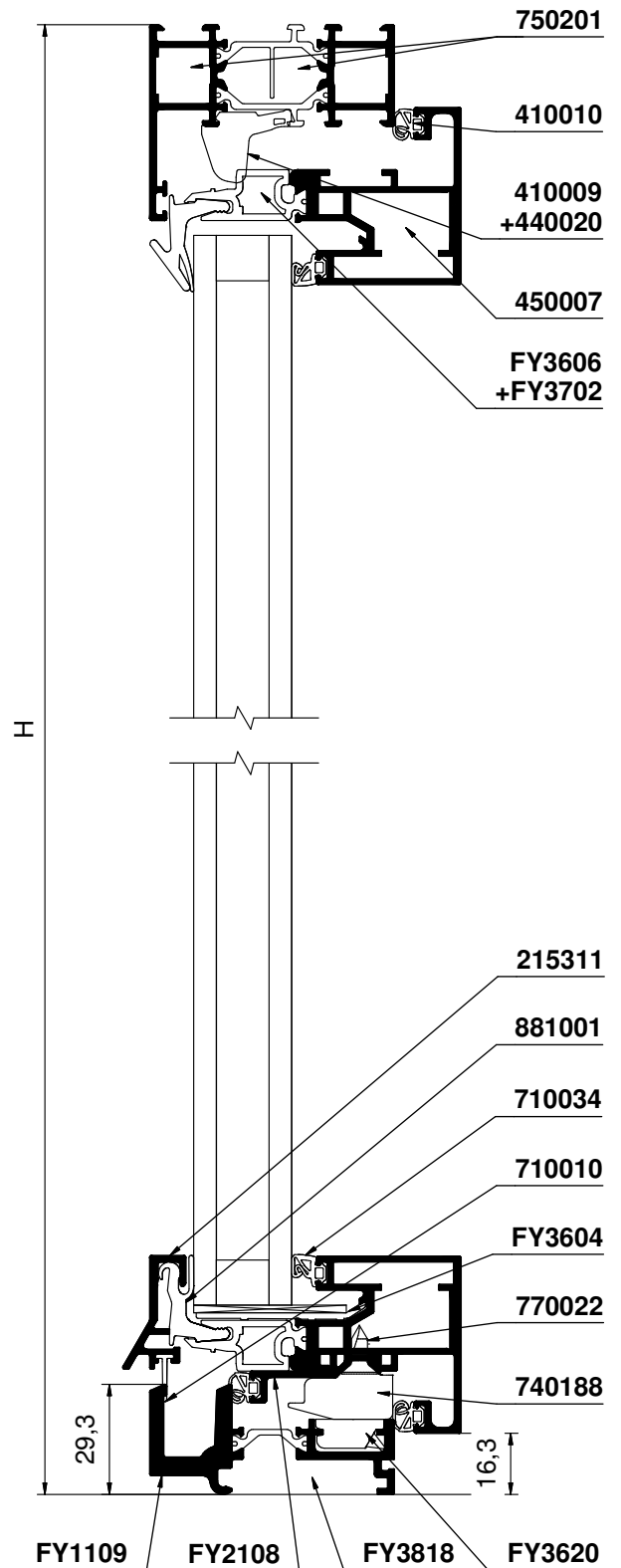
Prever los cortes de los perfiles horizontales de hoja así como la longitud de los acristalamientos + pequeños de 1mm para los acabados lacados.



Balconera 1 hoja con suelo y cerradura



Acrilamiento
H-106
L-177

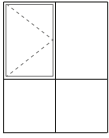


TECHNAL®

Compuesto ventana practicable/fijo

TECHNAL®

*** véase el gráfico

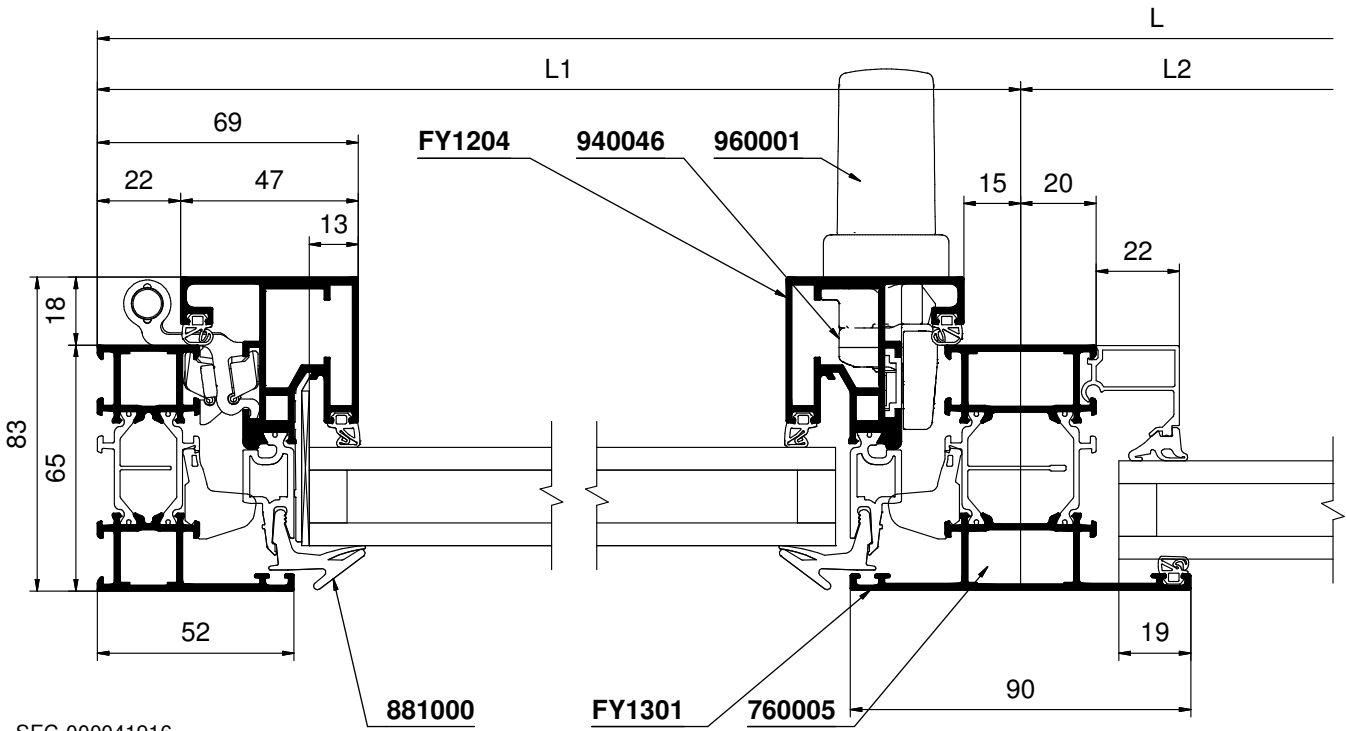


Perfiles		Cant.	Medida
131299	Varilla cremona	***	
591008	Perfil junquillo pala 24 mm	4	H1-91
		2	H2-91
		2	L1-47
		4	L2-47
881000	Junquillo hoja oculta	2	H2-54
		2	L1-54
FY1114	Marco 15	2	/\ H
		2	/\ L
FY1204	Hoja 26/28	2	/\ H2-37
		2	/\ L1-37
FY1301	Travesaño 28/90	1	H-54
		1	L1-47
		1	L2-47

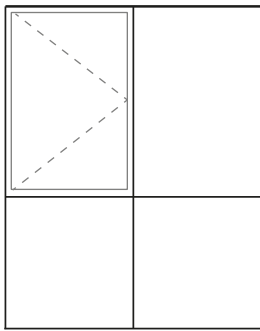
Accesorios		Cant.
3160	Deflector	4
440020	Ángulo junta central	4
450007	Escuadra hoja mínima/oculta 15,5 x 26,3 mm	4
740043	Deflector oculto travesaño	***
750201	Escuadra 15 x 13,7	8
760005	Embudo 28 x 13,7 mm	12
940025	Bisagra 2 cuerpos	***
940027	Soporte de hoja	1
940031	Punto de cierre	***
940046	Cremona encastrada	1
960001	Maneta	1
AY0002	Pasador atornillado diám. 6	24
FY3604	Soporte calzo de acristalamiento	4
FY3606	Escuadra ingletar 10 x 8,4 mm	4
FY3702	Pasador Ø3 x 9,5 mm	8
FY3807	Soporte calzo de acristalamiento	12

Juntas		Medida
410009	Junta central	2H2+2L1
410010	Junta multifunción	4H+4L
710034	Junta de acristalamiento 6,5 mm	2H1+2L1
AS0016	Junta de junquillo 6 mm	2H+2H1+2L+2L2

Prever los cortes de los perfiles horizontales de hoja así como la longitud de los acristalamientos + pequeños de 1mm para los acabados lacados.



Compuesto ventana practicable/fijo

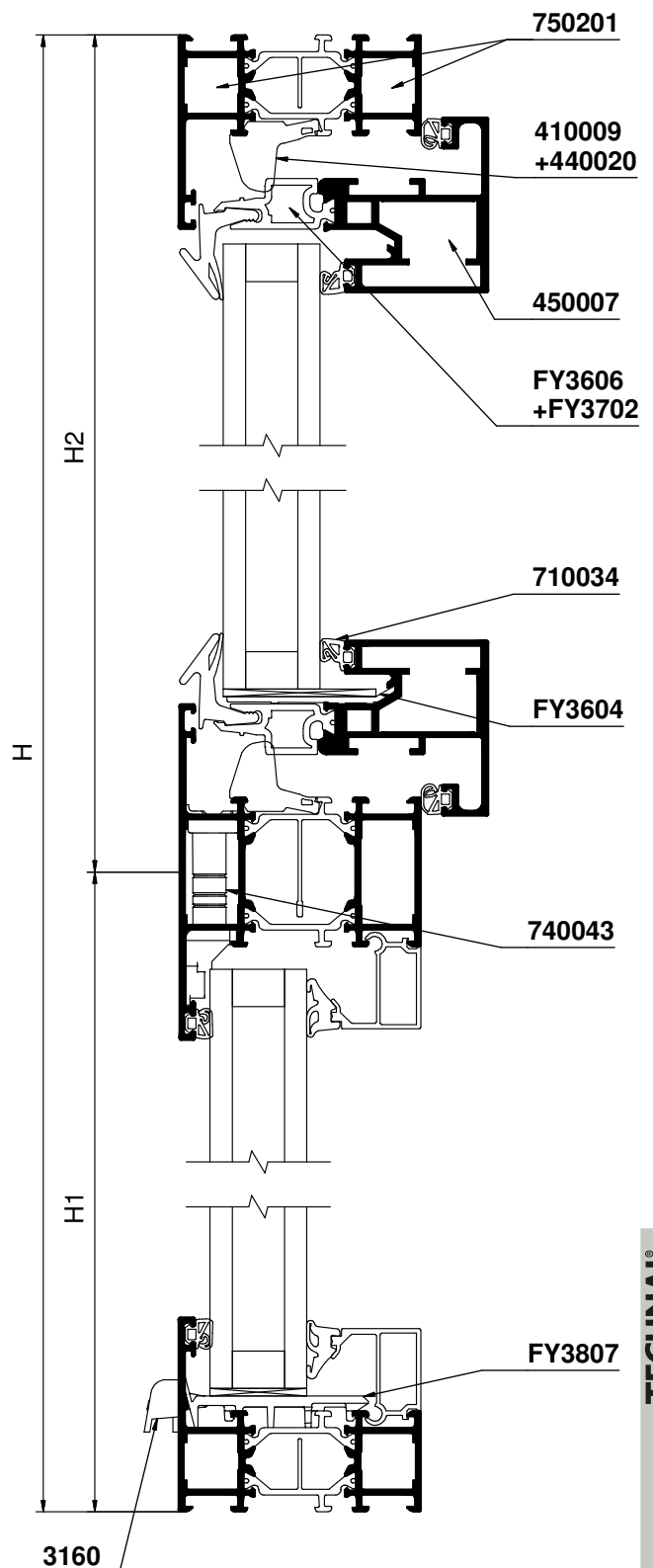
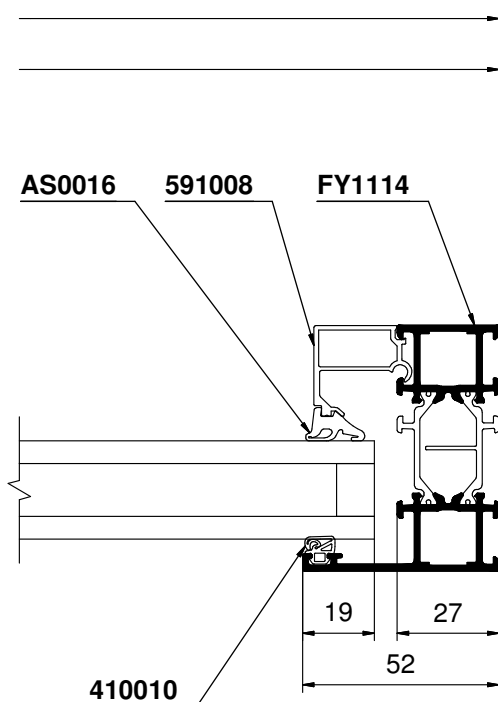


Acrislamiento
H2-105
L1-105

Acrislamiento
H1-59
L1-59

Acrislamiento
H1-59
L2-59

Acrislamiento
H2-59
L2-59



Balconera 1 hoja con suelo



TECHNAL®


*** véase el gráfico

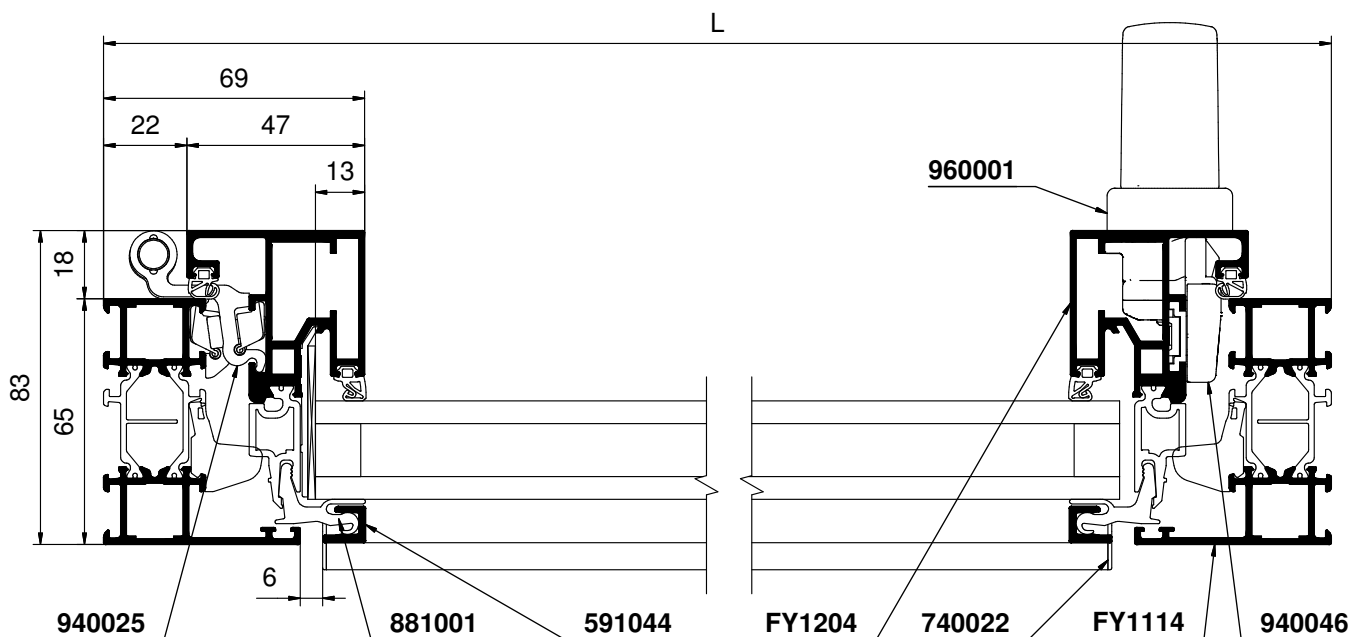
Perfiles		Cant.	Medida
131299	Varilla cremona	1	H
215311	Vierteaguas perfil suelo	1	L-118
591044	Clip junquillo hoja mínima	1	L-106
		2	H-100
881001	Junquillo hoja mínima	2	H-55
		2	L-61
FY1109	Suelo apertura interior	1	L-116
FY1114	Marco 15	1	H-6
		1	H-6
		1	L
FY1204	Hoja 26/28	2	H-38
		2	L-44
FY2108	Porta junta suelo	1	L-77

Accesorios		Cant.
440020	Ángulo junta central	2
450007	Escuadra hoja mínima/oculta 15,5 x 26,3 mm	4
740022	Tapón vierteaguas suelo PMR HV	1
740188	Soporte hoja suelo PMR	1
750201	Escuadra 15 x 13,7	4
940025	Bisagra 2 cuerpos	4
940031	Punto de cierre	3
940046	Cremona encastrada	1
960001	Maneta	1
FY3604	Soporte calzo de acristalamiento	4
FY3606	Escuadra ingletar 10 x 8,4 mm	4
FY3620	Espaciador suelo	1
FY3702	Pasador Ø3 x 9,5 mm	8
FY3817	Tapones hoja PMR	1
FY3818	Piezas unión suelo	1

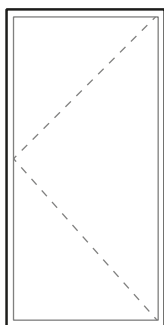
Juntas		Medida
410009	Junta central	2H+1L
410010	Junta multifunción	2H+3L
710010	Junta estanqueidad inferior	1L
710034	Junta de acristalamiento 6,5 mm	2H+2L

Tornillo	Cant.
770022	3/m/L

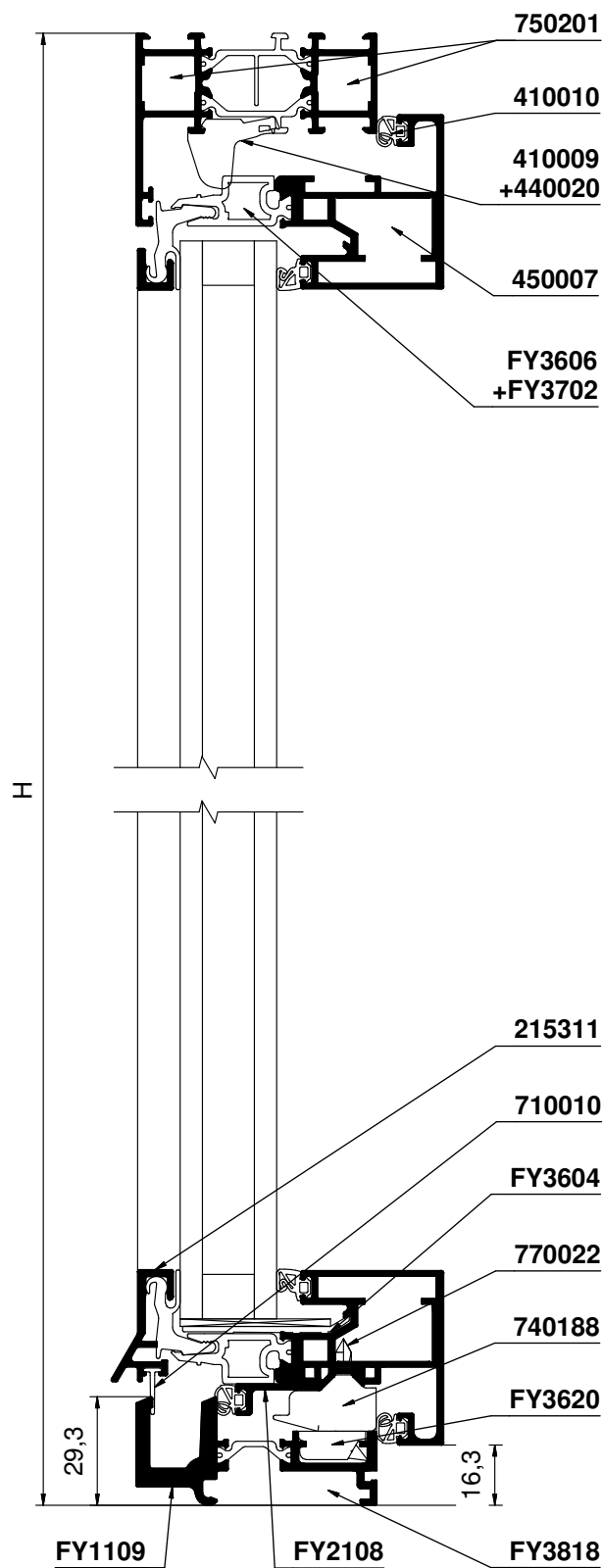

 Prever los cortes de los perfiles horizontales de hoja así como la longitud de los acristalamientos + pequeños de 1mm para los acabados lacados.



Balconera 1 hoja con suelo

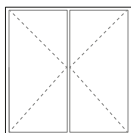


Acrilamiento
H-106
L-112



TECHNAL®

Balconera 2 hojas con suelo



TECHNAL®


Perfiles	Cant.	Medida
131299 Varilla cremona	1	H
131604 Varilla cremona 10-14	1	H
215311 Vierteaguas perfil suelo	2	L/2-99
591044 Clip junquillo hoja mínima	2	L/2-87
	4	H-100
881001 Junquillo hoja mínima	4	H-55
	4	L/2-42
FY1109 Suelo apertura interior	1	L-116
FY1114 Marco 15	1	H-6
	1	H-6
	1	L
FY1204 Hoja 26/28	4	H-38
	4	L/2-25
FY1207 Inversor de hoja	1	H-97
FY2108 Porta junta suelo	2	L/2-58

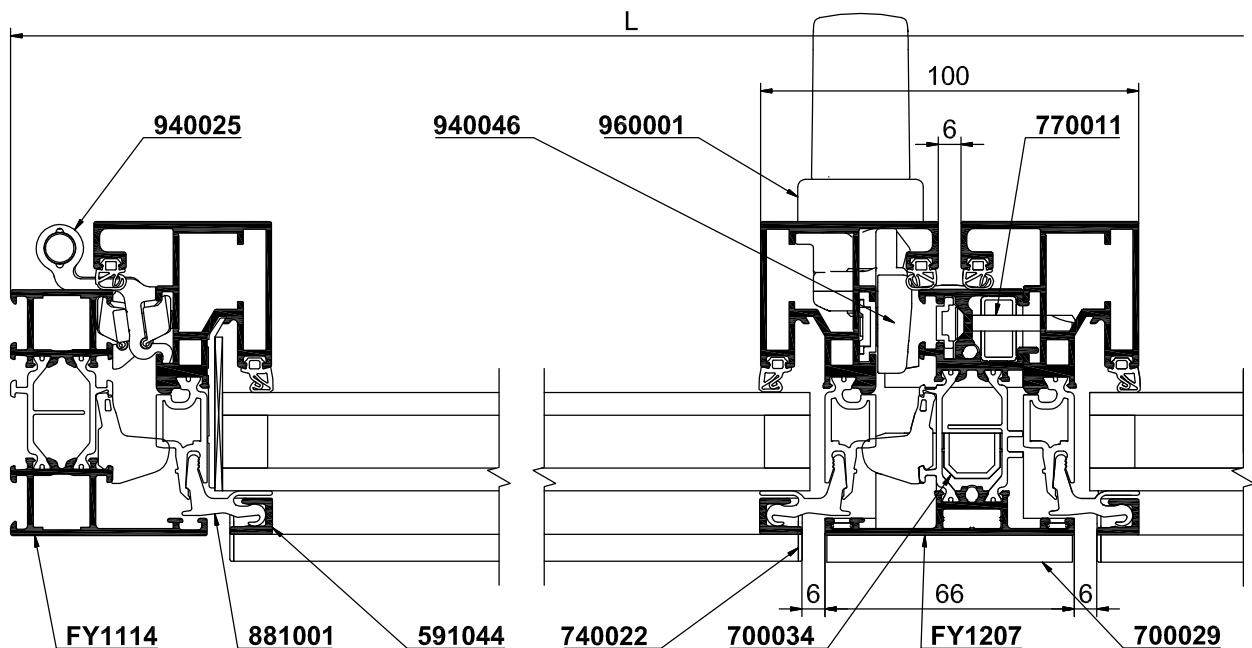
Juntas	Medida
410009 Junta central	3H+1L
410010 Junta multifunción	4H+3L
710010 Junta estanqueidad inferior	1L
710034 Junta de acristalamiento 6,5 mm	4H+2L

Accesorios	Cant.
440020 Ángulo junta central	2
450007 Escuadra hoja mínima/oculta 15,5 x 26,3 mm	8
700029 Tapón vierteaguas bat. central suelo PMR	1
700034 Tapón batiente central suelo PMR GEP	1
740022 Tapón vierteaguas suelo PMR HV	2
740188 Soporte hoja suelo PMR	2
750201 Escuadra 15 x 13,7	4
940025 Bisagra 2 cuerpos	8
940029 Cierre semifijo	1
940031 Punto de cierre	3
940046 Cremona encastrada	1
960001 Maneta	1
FY3604 Soporte calzo de acristalamiento	8
FY3606 Escuadra ingletar 10 x 8,4 mm	8
FY3620 Espaciador suelo	2
FY3621 Cerradero inferior suelo	1
FY3702 Pasador Ø3 x 9,5 mm	16
FY3817 Tapones hoja PMR	1
FY3818 Piezas unión suelo	1

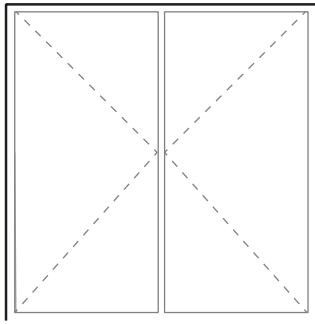
Tornillo	Cant.
770011	3/ml
770022	3/ml/L

*** véase el gráfico

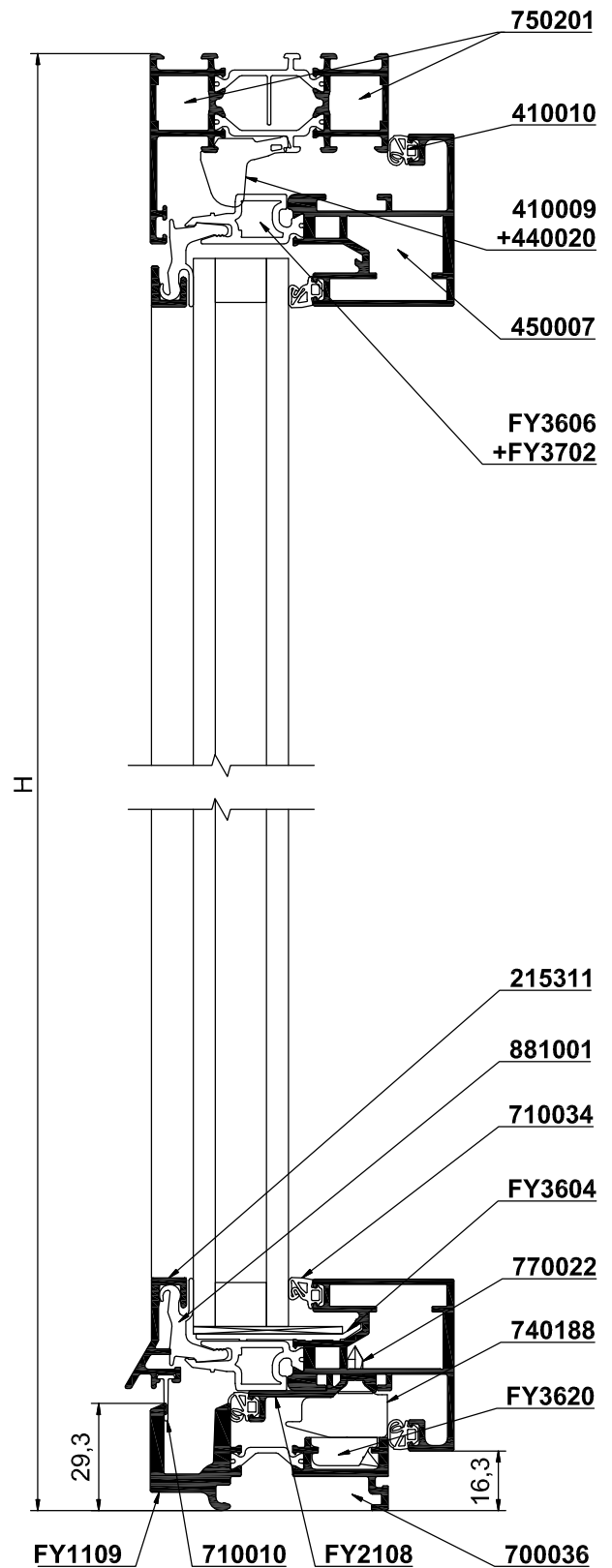
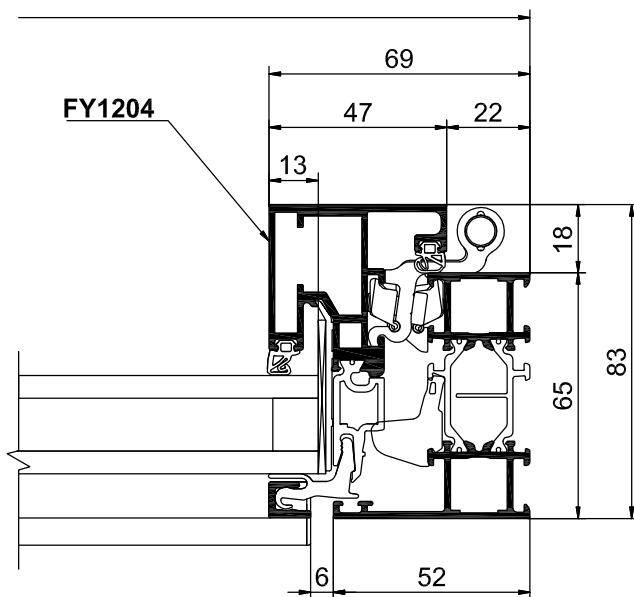

 Prever los cortes de los perfiles horizontales de hoja así como la longitud de los acristalamientos + pequeños de 1mm para los acabados lacados.



Balconera 2 hojas con suelo

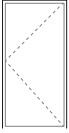


Acrilamiento
H-106
L/2-93



TECHNAL®

Balconera 1 hoja con suelo y cerradura



TECHNAL®

Perfiles	Cant.	Medida
215311 Vierteaguas perfil suelo	1	L-183
591044 Clip junquillo hoja mínima	1	L-171
	2	H-100
881001 Junquillo hoja mínima	2	L-126
	2	H-55
FY1109 Suelo apertura interior	1	L-116
FY1114 Marco 15	1	\ H-6
	1	\ H-6
	1	/\ L
FY1204 Hoja 26/28	2	/\ H-38
	2	/\ L-109
FY1319 Montante cerradura	1	H-38
FY2108 Porta junta suelo	1	L-140

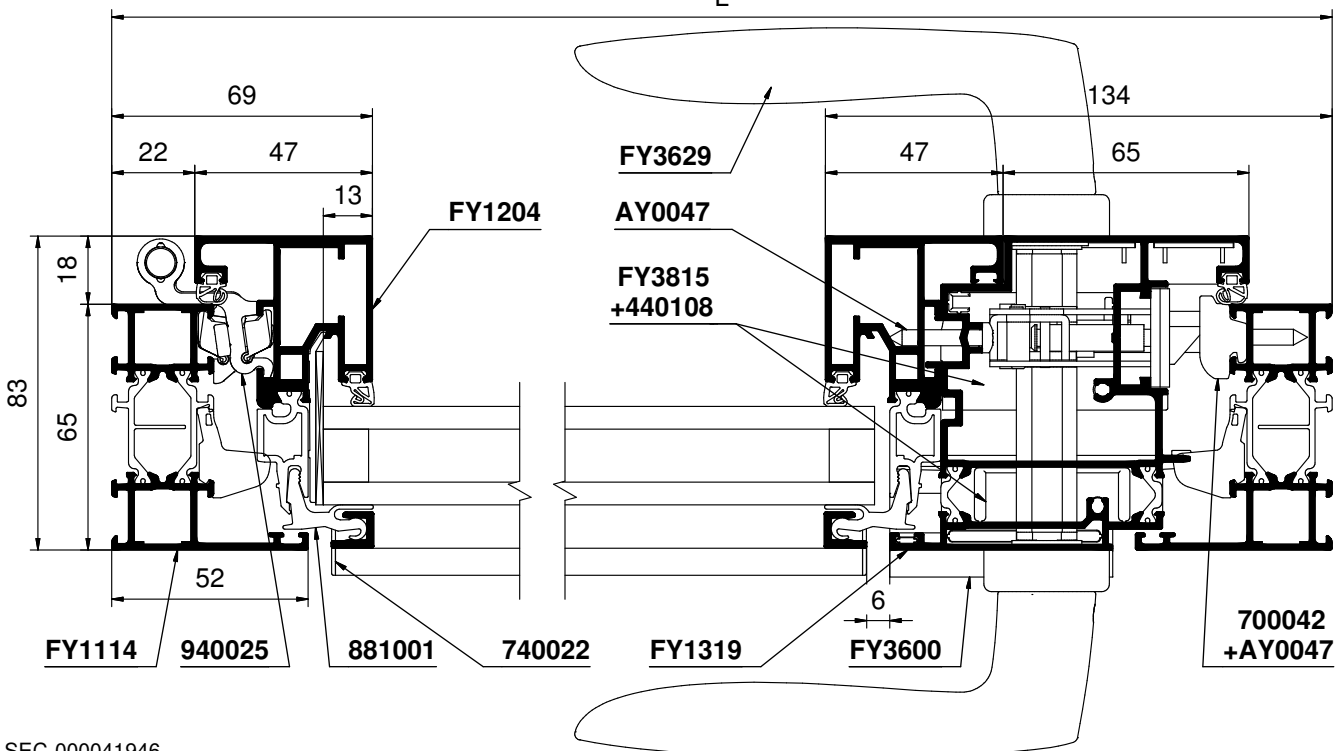
Juntas	Medida
410009 Junta central	2H+L
410010 Junta multifunción	2H+3L
710010 Junta estanqueidad inferior	1L
710034 Junta de acristalamiento 6,5 mm	2H+2L

Accesorios	Cant.
440020 Ángulo junta central	2
440108 Tapón inf. montante cerradura - G	1
450007 Escuadra hoja mínima/oculta 15,5 x 26,3 mm	4
700042 Cerradero GRP	1
740022 Tapón vierteaguas suelo PMR HV	1
740188 Soporte hoja suelo PMR	1
750201 Escuadra 15 x 13,7	4
920001 Cerradura con resbalón	1
940025 Bisagra 2 cuerpos	4
960013 Roseta cilindro	1
FY3600 Vierteaguas batiente central	1
FY3604 Soporte calzo de acristalamiento	4
FY3606 Escuadra ingletar 10 x 8,4 mm	4
FY3620 Espaciador suelo	1
FY3629 Maneta doble	1
FY3702 Pasador Ø3 x 9,5 mm	8
FY3707 Bombín 35/65	1
FY3817 Tapones hoja PMR	1
FY3818 Piezas unión suelo	1

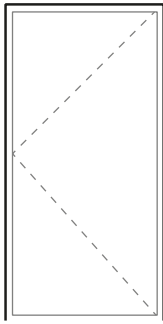
Tornillo	Cant.
770022	3/ml/L
AY0047	3/ml/H +3

*** véase el gráfico

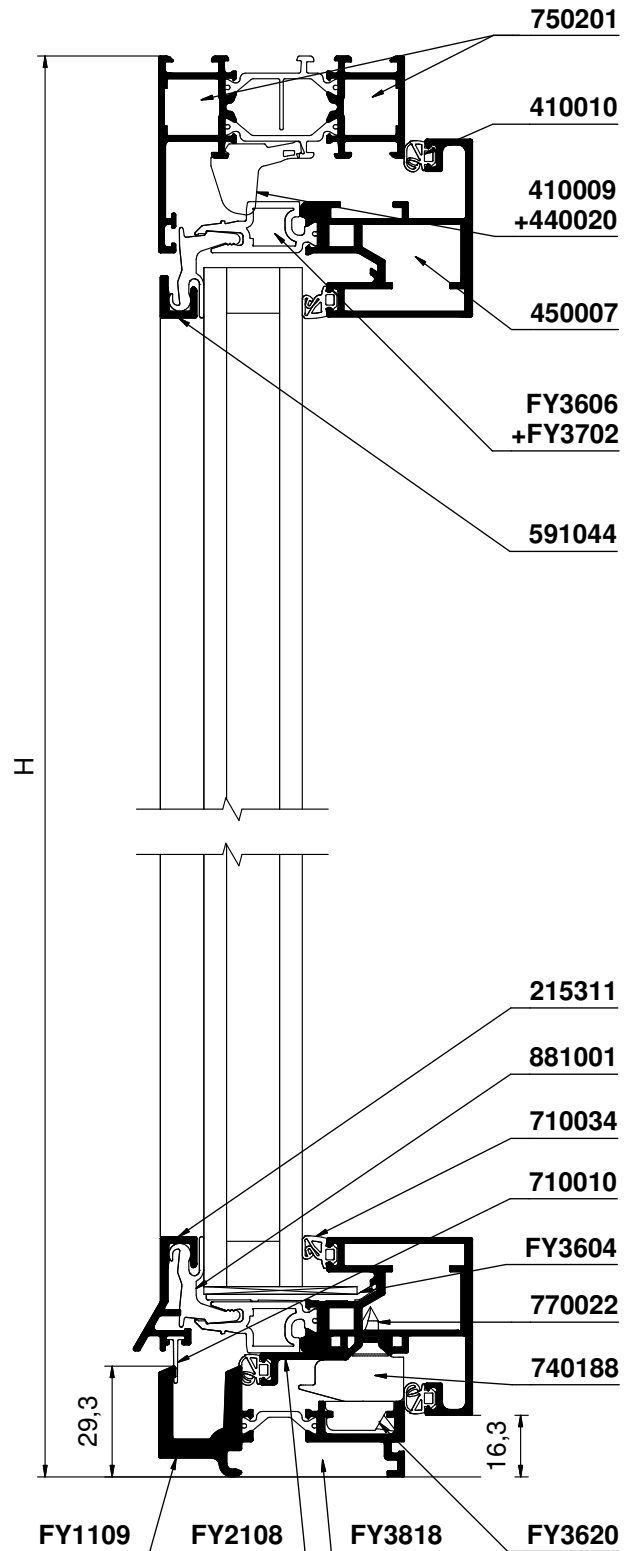
Prever los cortes de los perfiles horizontales de hoja así como la longitud de los acristalamientos + pequeños de 1mm para los acabados lacados.



Balconera 1 hoja con suelo y cerradura



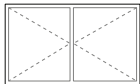
Acrilamiento
H-106
L-177



TECHNAL®

Ventana y balconera practicable 2 hojas con maneta centrada

TECHNAL®



Perfiles		Cant.	Medida
131299	Varilla cremona	***	
591008	Perfil junquillo pala 24 mm	4	H-175
		4	L/2-101.5
591063	Batiente central interior Éclat	1	H-49
591068	Batiente central exterior Éclat	1	H-116
FY1114	Marco 15	2	/\ H
		2	/\ L
FY1206	Hoja vista 15/29,5 mm	3	/\ H-44
		4	/\ L/2-14.5
FY1212	Hoja sin batiente 15/29,5 mm	1	/\ H-64

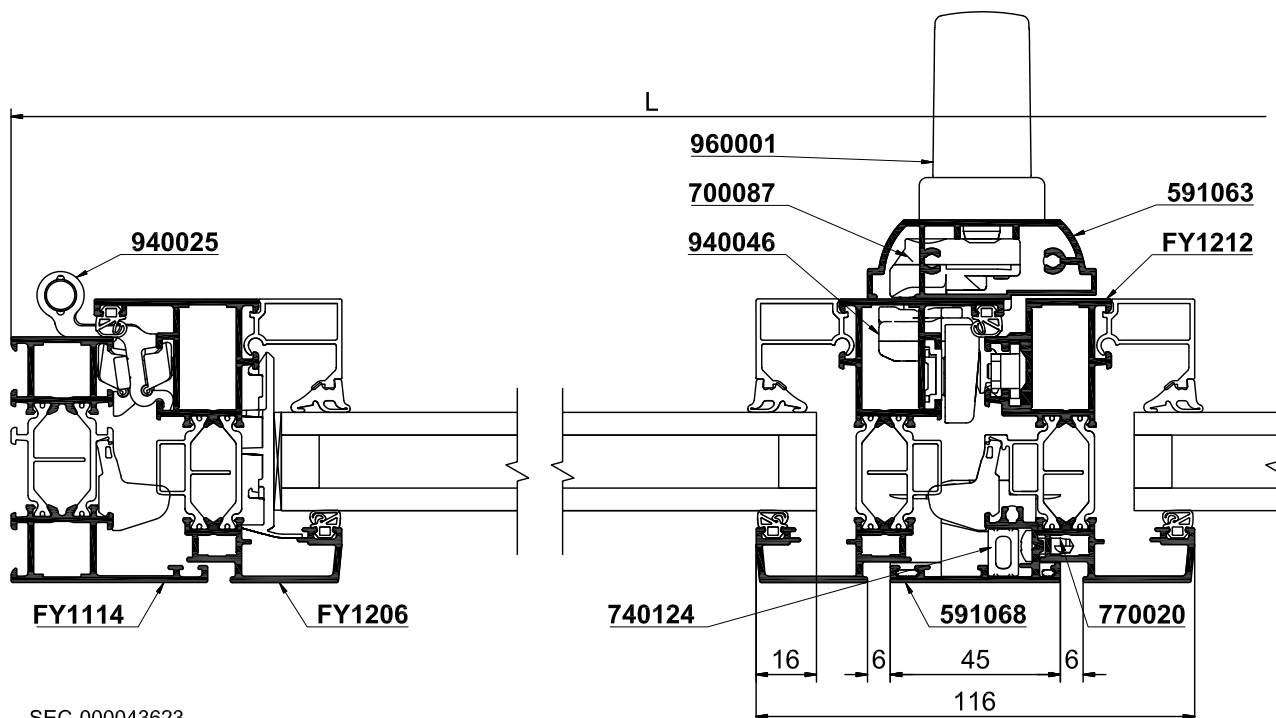
Juntas		Medida
410009	Junta central	3H+2L
410010	Junta multifunción	7H+4L
AS0016	Junta de junquillo 6 mm	4H+2L

Accesorios		Cant.
3160	Deflector	4
440020	Ángulo junta central	4
700085	Tapas batiente central	1
700087	Reenvío maneta centrada 14	1
740124	Tapón batiente central tradición	1
740138	Tapón batiente Éclat	1
750004	Escuadra 10 x 5,2 mm (hoja vista)	8
750201	Escuadra 15 x 13,7	8
750204	Escuadra 15 x 27,1 mm (hoja vista)	8
770064	Cuadradillo + tornillo para maneta Éclat	1
770066	Cuadradillo maneta centrada	1
940025	Bisagra 2 cuerpos	***
940027	Soporte de hoja	1
940030	Pasador semifijo	1
940031	Punto de cierre	***
940046	Cremona encastrada	1
960001	Maneta	1
FY3807	Soporte calzo de acristalamiento	8

Tornillo	Cant.
770020	3/ml/H+4/H

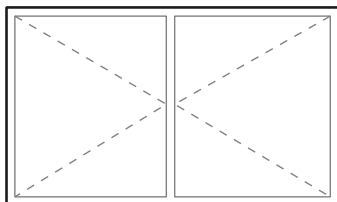
*** véase el gráfico

Prever los cortes de los perfiles horizontales de hoja así como la longitud de los acristalamientos + pequeños de 1mm para los acabados lacados.

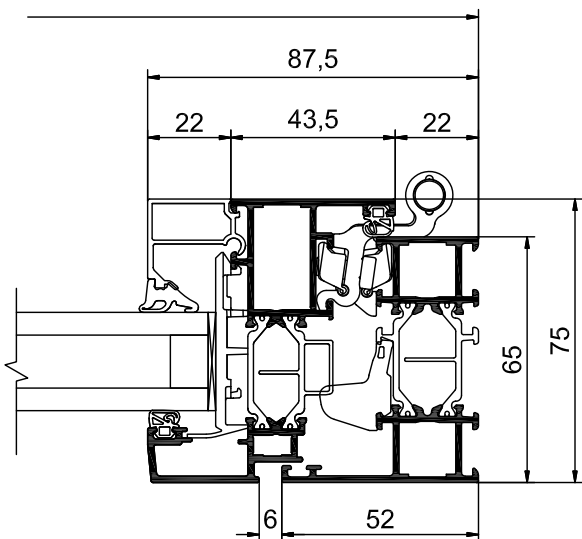
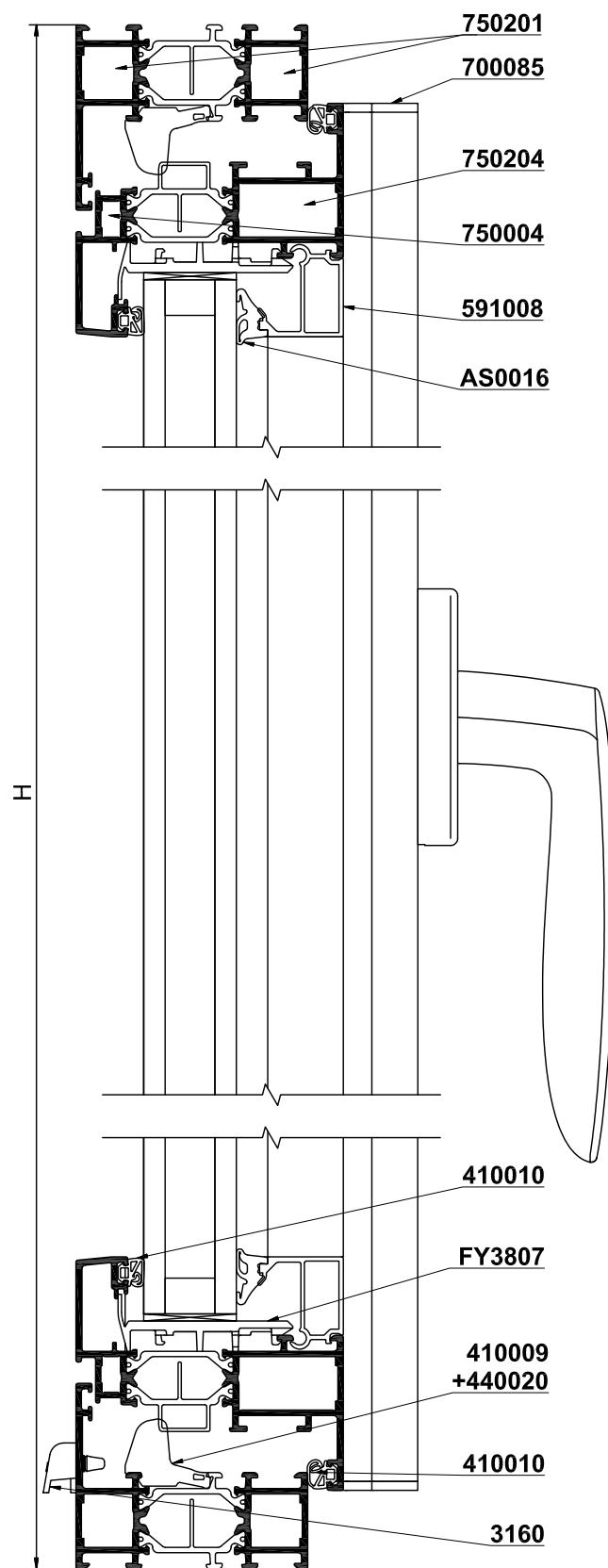


SEC-000043623

Ventana y balconera practicable 2 hojas con maneta centrada

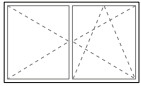


Acrilamiento
H-143
L/2-114



TECHNAL®

Ventana y balconera OB 2 hojas con maneta centrada



TECHNAL®


Perfiles	Cant.	Medida
131299 Varilla cremona	***	
591008 Perfil junquillo pala 24 mm	4	H-175
	4	L/2-101.5
591063 Batiente central interior Éclat	1	H-49
591068 Batiente central exterior Éclat	1	H-116
FY1114 Marco 15	2	/\ H
	2	/\ L
FY1206 Hoja vista 15/29,5 mm	3	/\ H-44
	4	/\ L/2-14.5
FY1212 Hoja sin batiente 15/29,5 mm	1	/\ H-64

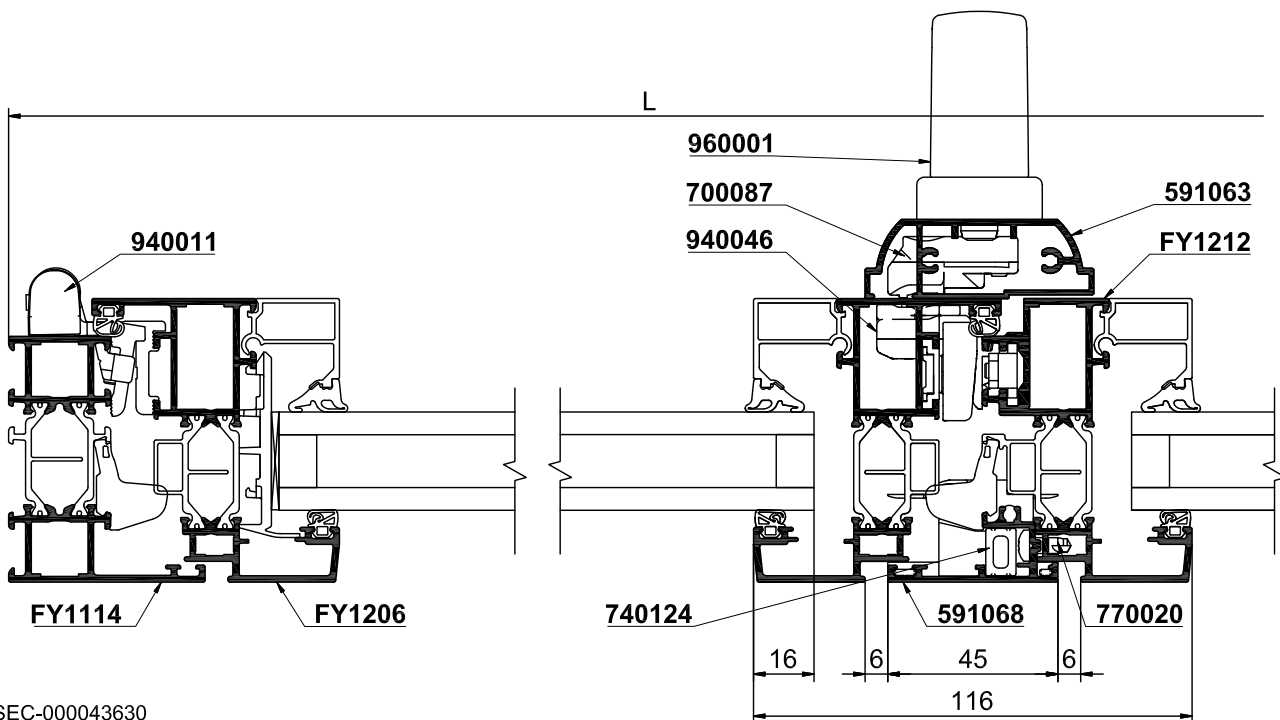
Juntas	Medida
410009 Junta central	3H+2L
410010 Junta multifunción	7H+4L
AS0016 Junta de junquillo 6 mm	4H+2L

Accesorios	Cant.
3160 Deflector	4
440020 Ángulo junta central	4
700085 Tapas batiente central	1
700087 Reenvío maneta centrada 14	1
740124 Tapón batiente central tradición	1
740138 Tapón batiente Éclat	1
750004 Escuadra 10 x 5,2 mm (hoja vista)	8
750201 Escuadra 15 x 13,7	8
750204 Escuadra 15 x 27,1 mm (hoja vista)	8
770064 Cuadradillo + tornillo para maneta Éclat	1
770066 Cuadradillo maneta centrada	1
940011 Bisagra OB/BO	1
940017 Cierre OB	1
940018 Compás pequeño OB	***
940023 Bisagra tipo OB regulable	1
940030 Pasador semifijo	1
940046 Cremona encastrada	1
960001 Maneta	1
FY3807 Soporte calzo de acristalamiento	8

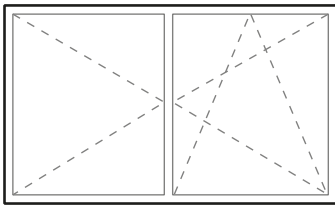
Tornillo	Cant.
770020	3/ml/H+4/H

*** véase el gráfico

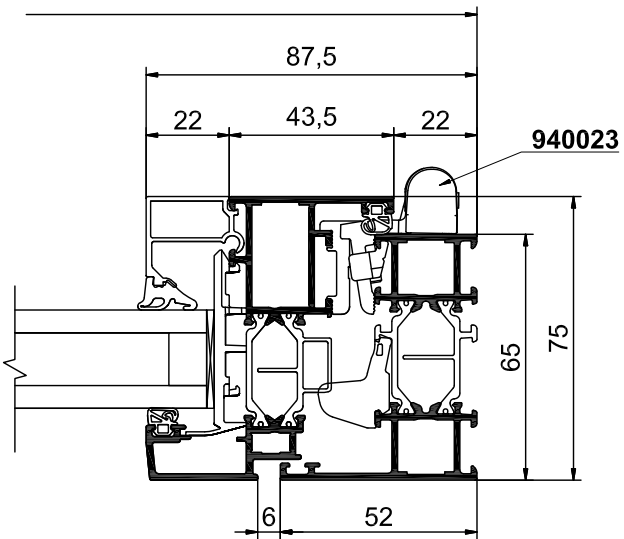
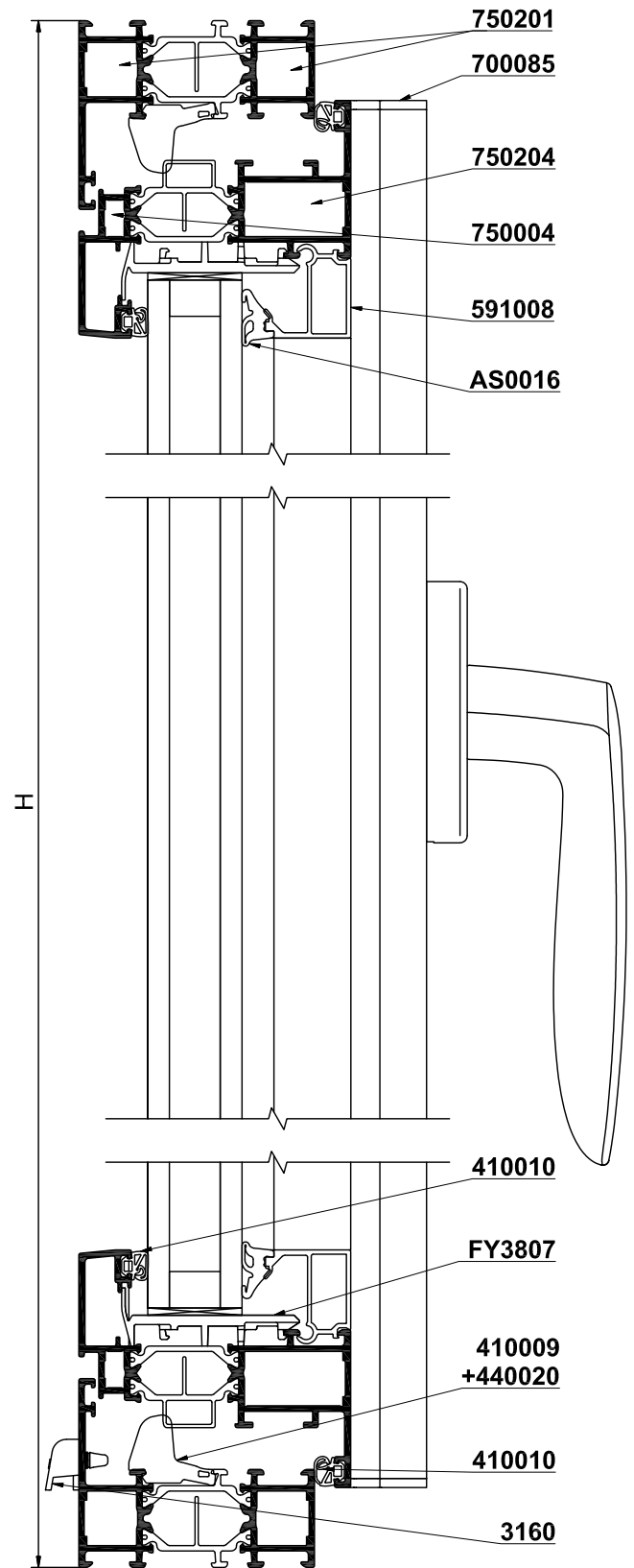
 Prever los cortes de los perfiles horizontales de hoja así como la longitud de los acristalamientos + pequeños de 1mm para los acabados lacados.



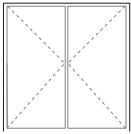
Ventana y balconera OB 2 hojas con maneta centrada



Acrilamiento
H-143
L/2-114



Balconera 2 hojas con maneta centrada y suelo



TECHNAL®

*** véase el gráfico

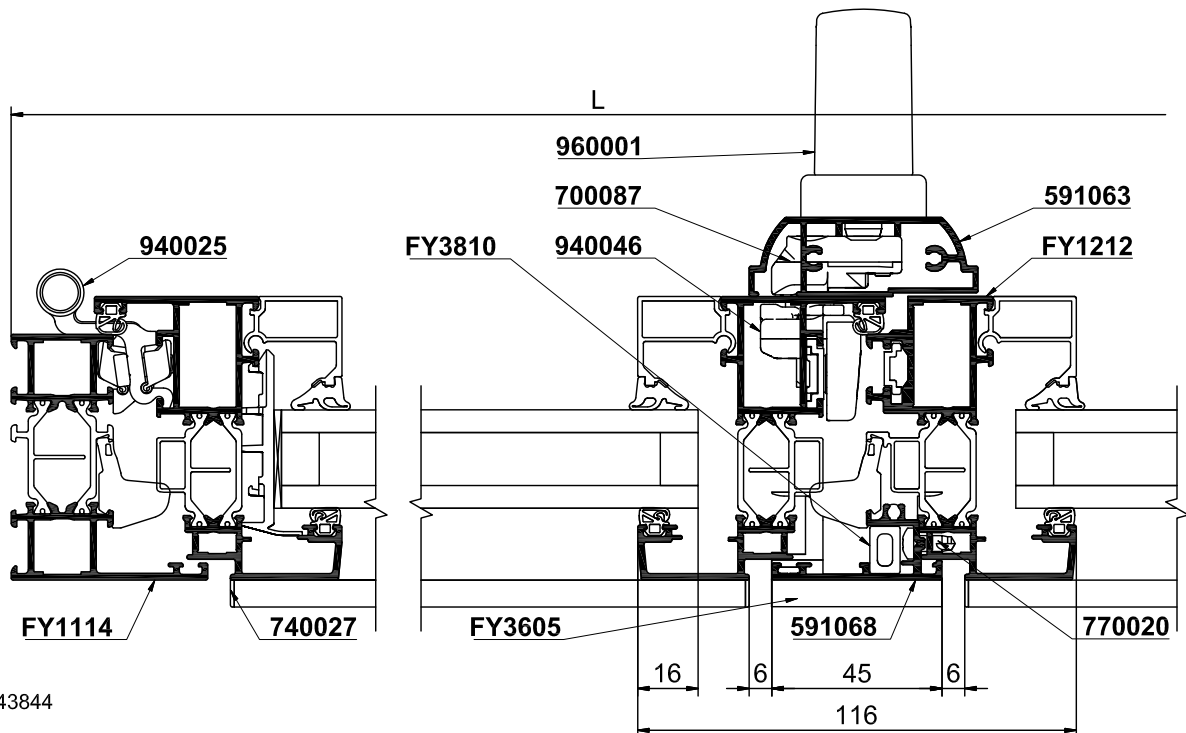
Perfiles		Cant.	Medida
131299	Varilla cremona	1	H
131604	Varilla cremona 10-14	1	H
215312	Portafelpas perimetral	2	L/2-88.5
591008	Perfil junquillo pala 24 mm	4	H-169
		4	L/2-101.5
591063	Batiente central interior Éclat	1	H-43
591068	Batiente central exterior Éclat	1	H-98
FY1109	Suelo apertura interior	1	L-116
FY1114	Marco 15	1	L
		1	H-6
		1	H-6
FY1206	Hoja vista 15/29,5 mm	3	H-38
		4	L/2-14.5
FY1212	Hoja sin batiente 15/29,5 mm	1	H-58
FY2108	Porta junta suelo	2	L/2-47.5

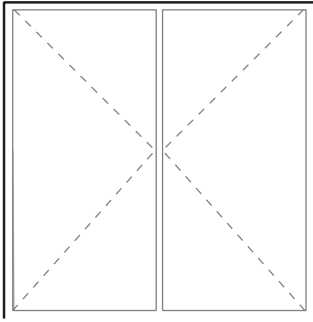
Accesorios		Cant.
440020	Ángulo junta central	2
700085	Tapas batiente central	1
700087	Reenvío maneta centrada 14	1
740027	Tapón vierteaguas suelo PMR HV	2
740138	Tapón batiente Éclat	1
740188	Soporte hoja suelo PMR	2
750004	Escuadra 10 x 5,2 mm (hoja vista)	8
750201	Escuadra 15 x 13,7	4
750204	Escuadra 15 x 27,1 mm (hoja vista)	8
770064	Cuadradillo + tornillo para maneta Éclat	1
770066	Cuadradillo maneta centrada	1
940025	Bisagra 2 cuerpos	8
940029	Cierre semifijo	1
940031	Punto de cierre	3
940046	Cremona encastrada	1
960001	Maneta	1
FY3605	Vierteaguas batiente central	1
FY3620	Espaciador suelo	2
FY3621	Cerradero inferior suelo	1
FY3807	Soporte calzo de acristalamiento	8
FY3810	Tapón batiente central - D	1
FY3817	Tapones hoja PMR	1
FY3818	Piezas unión suelo	1

Juntas		Medida
410009	Junta central	3H+1L
410010	Junta multifunción	7H+5L
710010	Junta estanqueidad inferior	1L
AS0016	Junta de junquillo 6 mm	4H+2L

Tornillo	Cant.
770020	3/ml/H+4/H
770022	6/ml/L

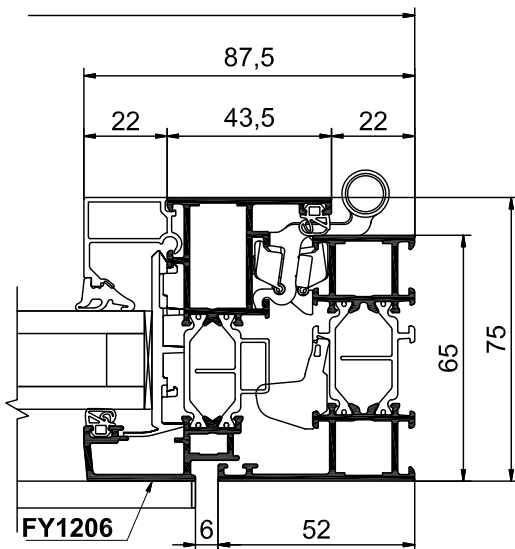
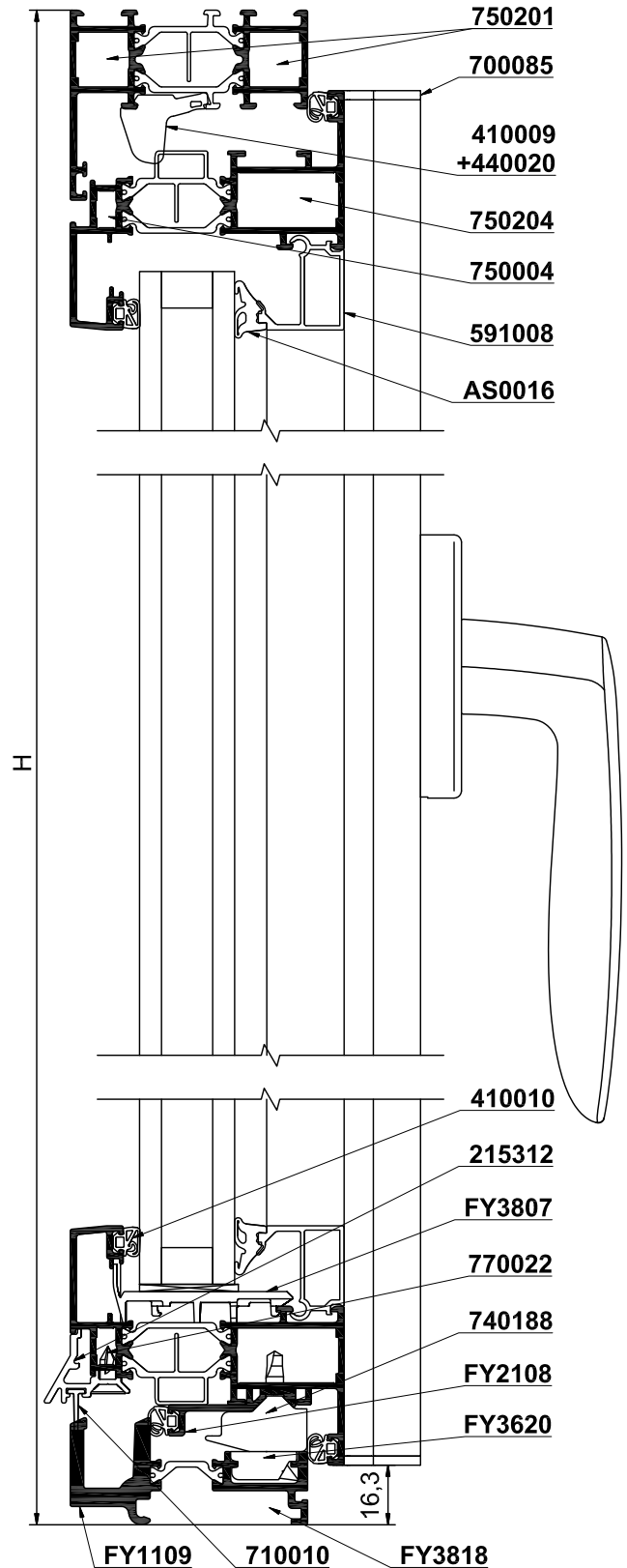
Prever los cortes de los perfiles horizontales de hoja así como la longitud de los acristalamientos + pequeños de 1mm para los acabados lacados.



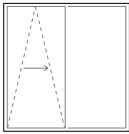


Balconera 2 hojas con maneta centrada y suelo

Acrilamiento
H-137
L/2-114



Balconera oscilo-corredera



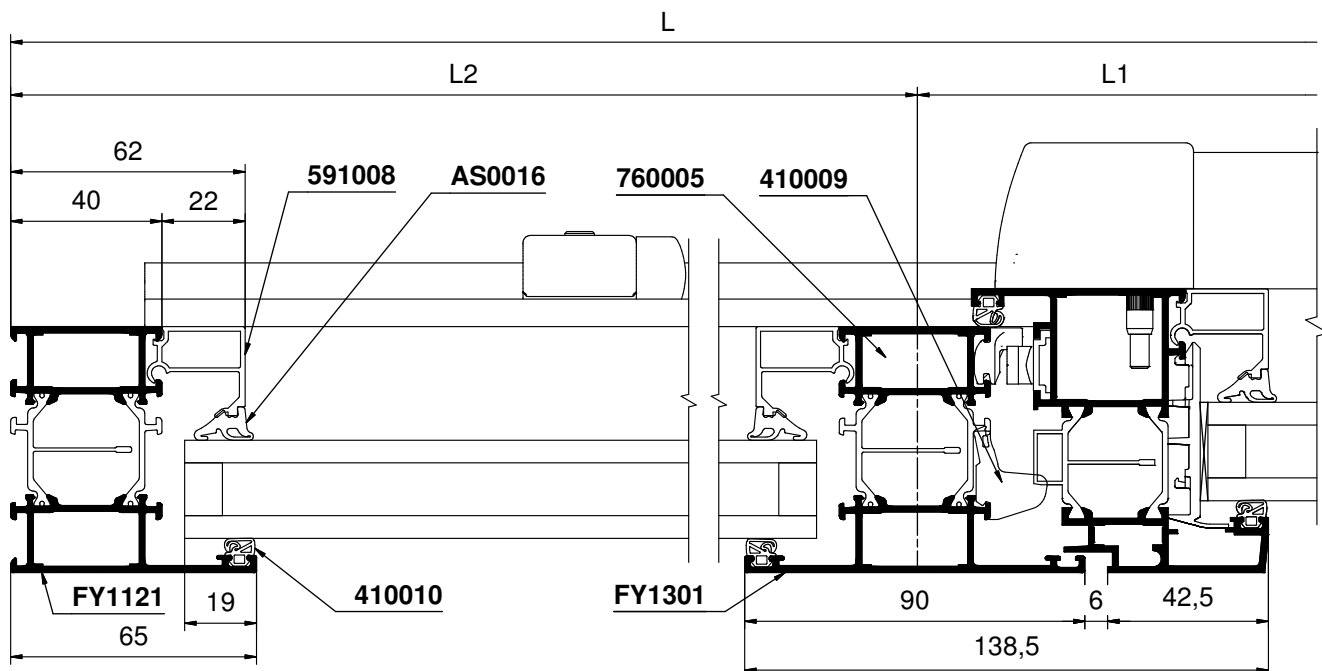
TECHNAL®

Perfiles		Cant.	Medida
131299	Varilla cremona	2	H
		2	L
591008	Perfil junquillo pala 24 mm	2	H-124
		2	H-227
		2	L1-163
		2	L2-60
		2	H
FY1121	Marco 28	2	H
		2	L
FY1203	Hoja vista 28/42,5 mm	2	H-70
		2	L1-50
FY1301	Travesaño 28/90	1	H-80
FY2504	Raíl superior	1	L-78
FY2505	Raíl inferior	1	L-70
FY2506	Raíl superior hoja	1	LV-8
FY2507	Tapa carro osciloparalela	1	Lv
FY3715	Varilla de conexión	1	Lv
FY3828	Tapa tornillo	1	L-78

Accesorios		Cant.
3160	Deflector	4
440020	Ángulo junta central	4
750206	Escuadra 18 x 5,2 mm	4
750210	Escuadra 28 x 27,1 mm	2
750265	Escuadra pasador 28 x 13,7 mm	8
760005	Embudo 28 x 13,7 mm	4
940046	Cremona encastrada	1
960001	Maneta	1
FY3617	Escuadra osciloparalela	2
FY3618	Palier osciloparalela	1
FY3705	Herraje osciloparalelo	1
FY3708	Conjunto tornillería osciloparalela	1
FY3710	Carros apertura a la izquierda	1
FY3711	Refuerzo hoja 160 kg	1
FY3713	Compás pequeño	1
FY3807	Soporte calzo de acristalamiento	12
FY3829	Kit topes y tapones	1
FY4000	Tapones montante/travesaño	2

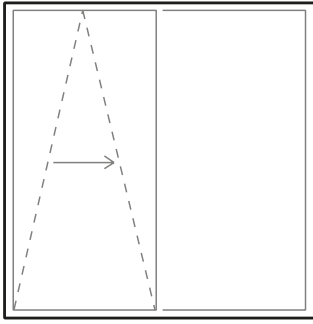
*** véase el gráfico

Juntas		Medida
410009	Junta central	2H+2L1
410010	Junta multifunción	6H+4L1+2L2
AS0016	Junta de junquillo 6 mm	4H+2L



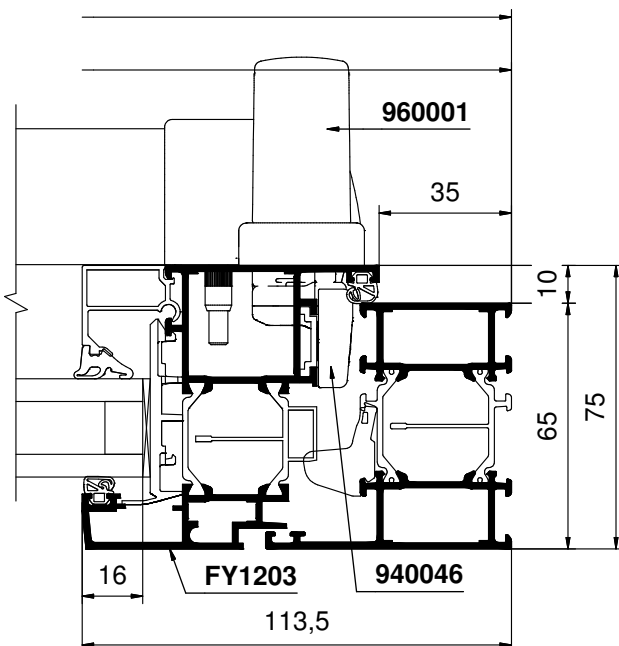
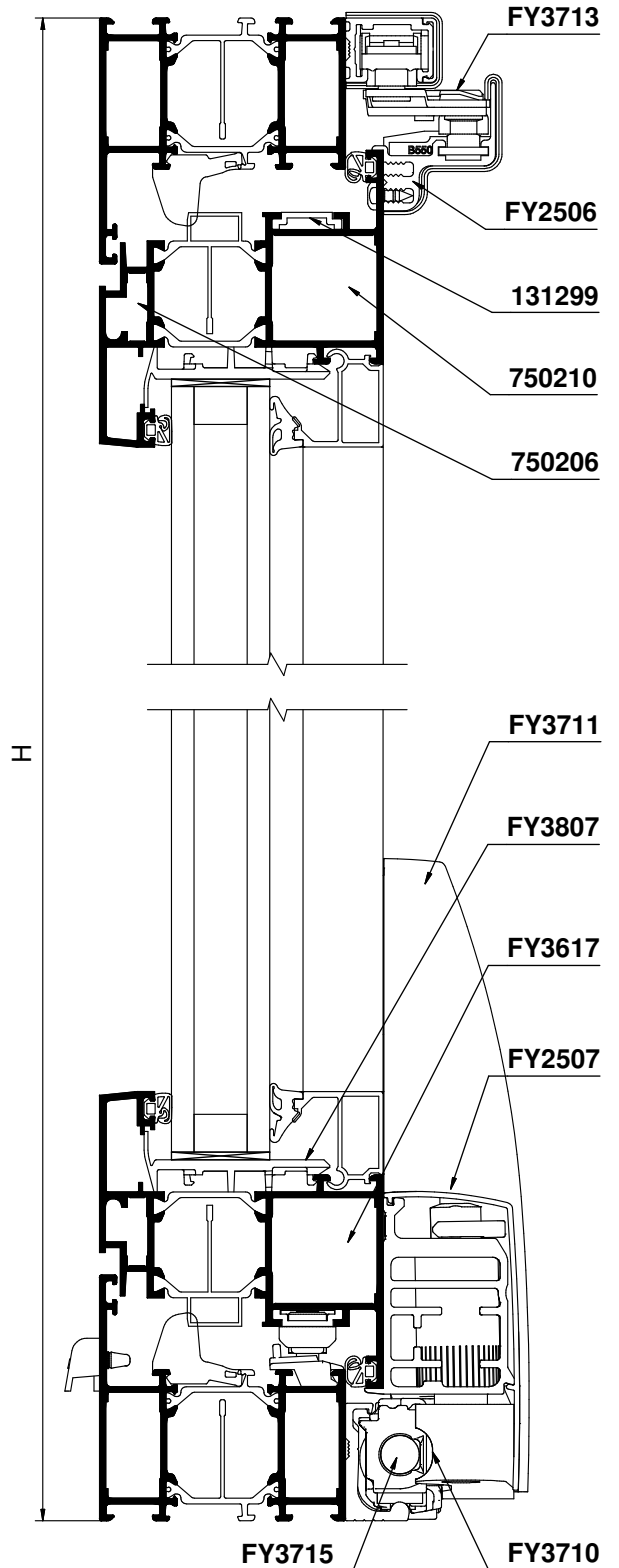
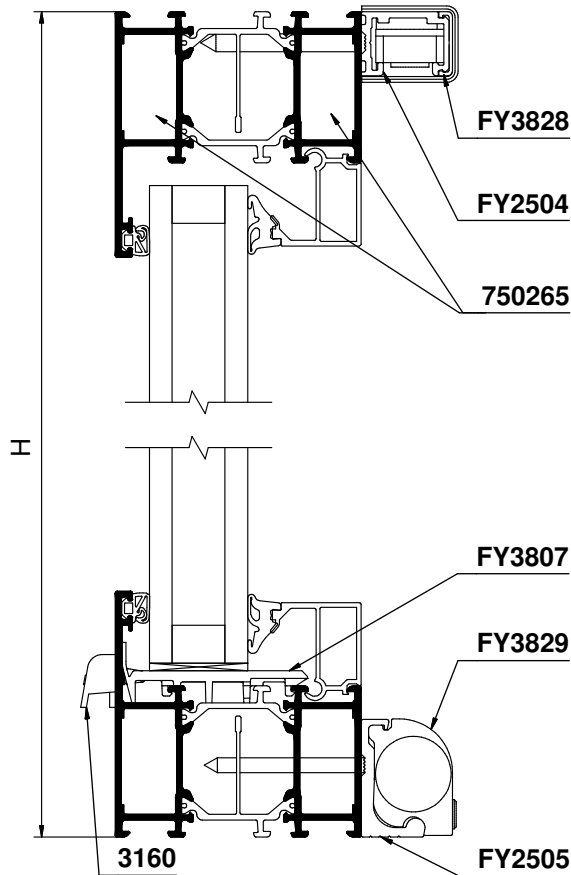
SEC-000043045

Balconera oscilo-corredera



Acristamiento
H-195
L1-175

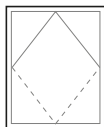
Acristamiento
H-92
L2-72



Ventana basculante con pivote visto

*** véase el gráfico

TECHNAL®

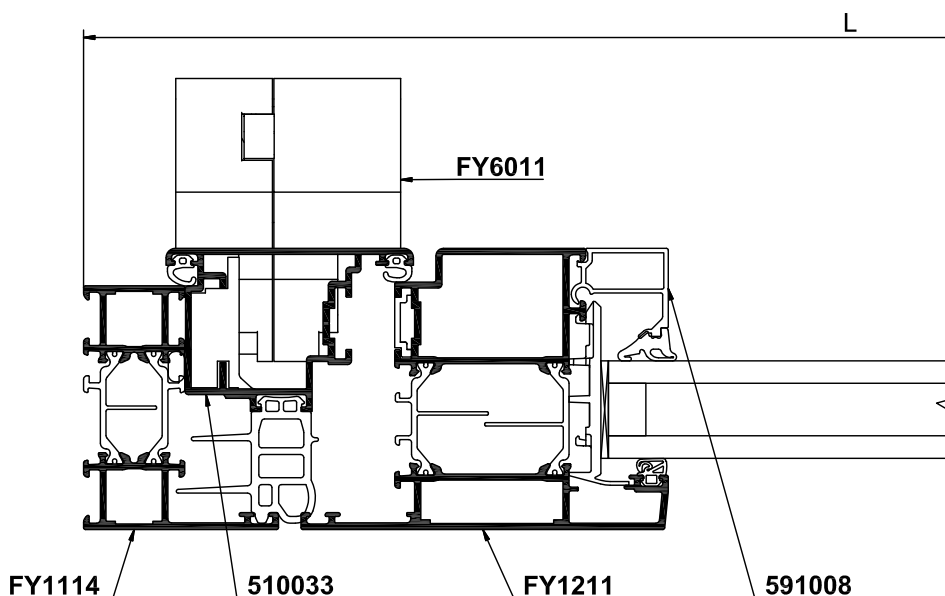


Perfiles		Cant.	Medida
131299	Varilla cremona	1	H
		2	L
510033	Inversor pivotante	1	/\ L-44
		1	/\ L-44
		1	\ H/2+25,5
		1	\ H/2+25,5
		1	\ H/2+25,5
		1	\ H/2+25,5
591008	Perfil junquillo pala 24 mm	2	H-312
		2	L-268
FY1114	Marco 15	2	/\ H
		2	/\ L
FY1211	Hoja pivotante	2	/\ H-116
		2	/\ L-116

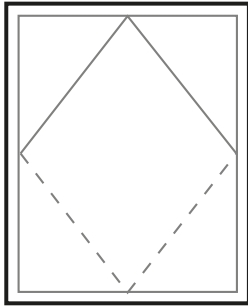
Accesorios		Cant.
3160	Deflector	2
750033	Escuadra molde 38 mm	4
750034	Escuadra molde hoja 38 mm	4
750036	Escuadra molde inversor basc. 35,2 mm	4
750201	Escuadra 15 x 13,7	8
940027	Soporte de hoja	1
940031	Punto de cierre	***
940051	Espaciador	2
940091	Cremona encastrada italiana	1
960009	Maneta proyectante	1
FY3807	Soporte calzo de acristalamiento	10
FY3826	Ángulos junta basculante-pivotante	1
FY3832	Tapón Ø10 mm	*
FY6009	Conjunto cerradero	***
FY6011	Conjunto pivote con fijación	1
FY6012	Cierre basc./pivot.	1

Juntas		Medida
410010	Junta multifunción	2H+2L
AS0016	Junta de junquillo 6 mm	2H+2L
FY5006	Junta central basc./pivot.	2H+2L
FY5008	Junta batiente interior	4H+4L
FY5009	Junta cordón EPDM	1H+1L

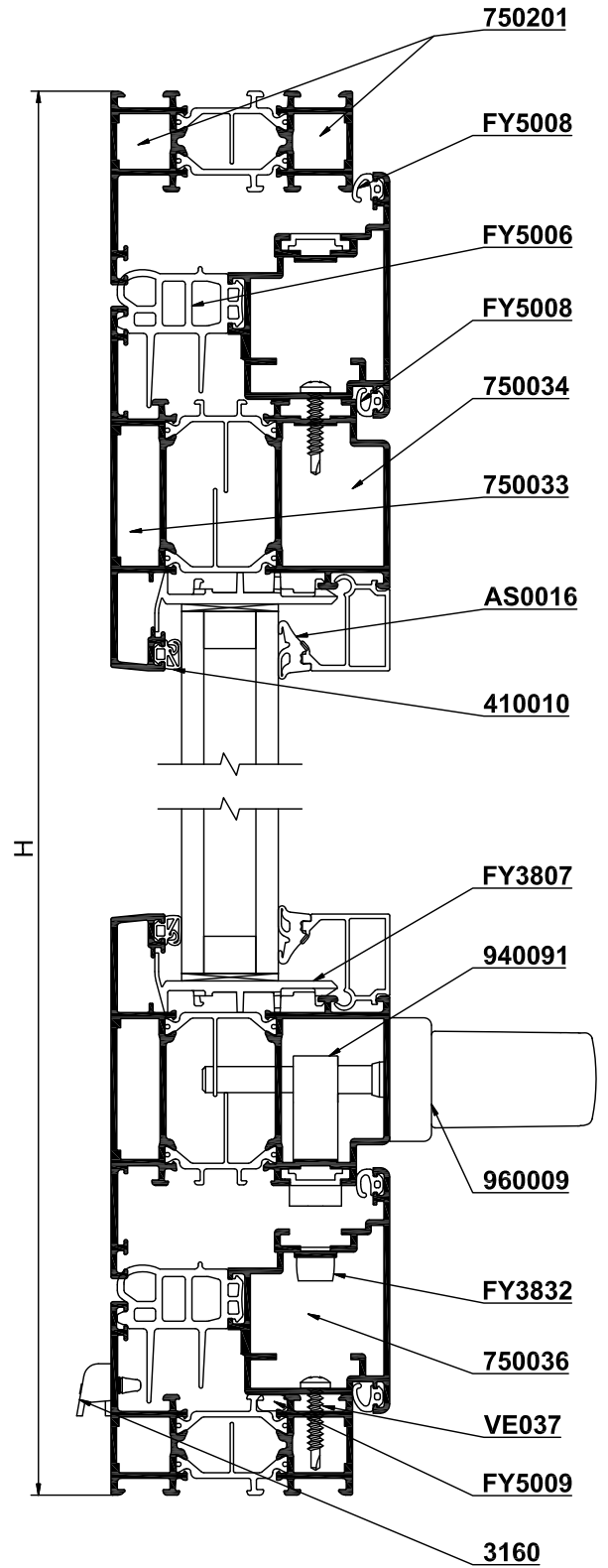
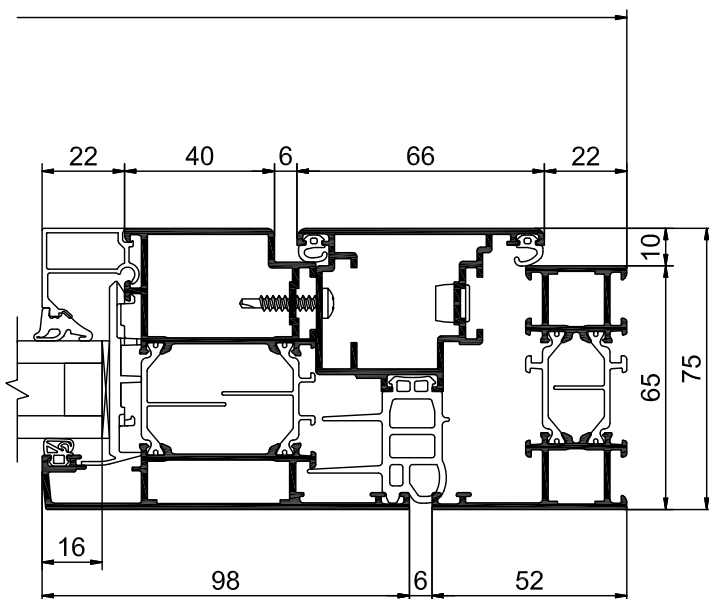
Tornillo	Cant.
VE037	1 a 150 mm y después cada 300 mm*



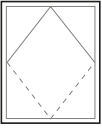
Ventana basculante con pivote visto



Acrilamiento
H-280
L-280



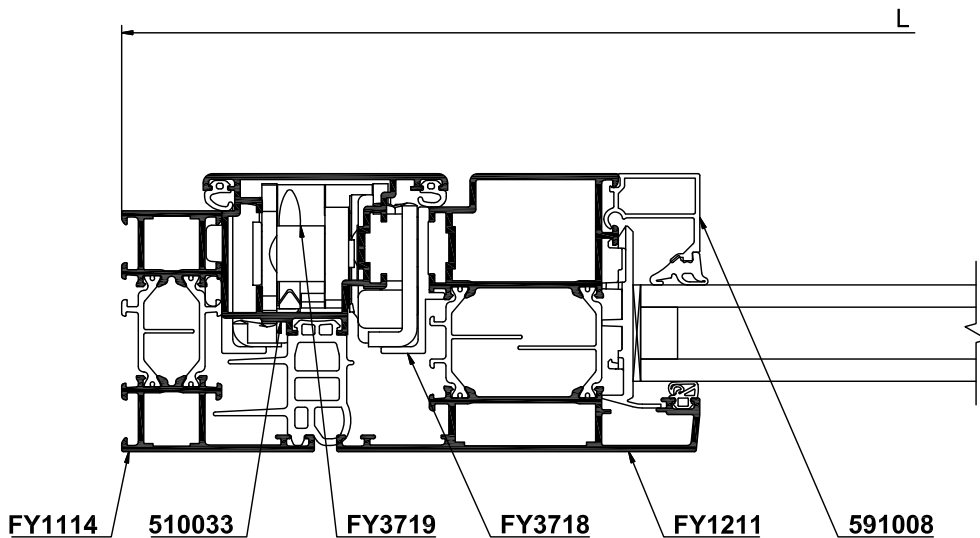
Ventana basculante con pivote oculto



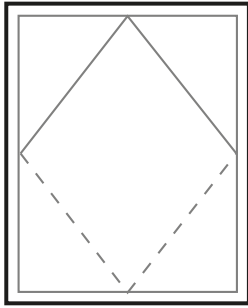
TECHNAL®

Perfiles		Cant.	Medida	Accesorios		Cant.
131299	Varilla cremona	1	H	3160	Deflector	2
		2	L	750033	Escuadra molde 38 mm	4
510033	Inversor pivotante	1	L-44	750034	Escuadra molde hoja 38 mm	4
		1	L-44	750036	Escuadra molde inversor basc. 35,2 mm	4
		1	H/2-22	750201	Escuadra 15 x 13,7	8
		1	H/2-22	940027	Soporte de hoja	1
		1	H/2-22	940031	Conjunto cerradero	***
		1	H/2-22	940051	Espaciador	2
591008	Perfil junquillo pala 24 mm	2	H-312	940091	Cremona encastrada italiana	1
		2	L-268	960009	Maneta proyectante	1
FY1114	Marco 15	2	H	FY3718	Kit fijación pivote oculto	1
		2	L	FY3719	Pivote oculto basc./pivot.	1
FY1211	Hoja pivotante	2	H-116	FY3807	Soporte calzo de acristalamiento	10
		2	L-116	FY3826	Ángulos junta basculante-pivotante	1
Juntas		Medida		FY3832	Tapón Ø10 mm	*
410010	Junta multifunción	2H+2L		FY6009	Conjunto cerradero	***
AS0016	Junta de junquillo 6 mm	2H+2L		FY6010	Compás limitador de apertura	1
FY5006	Junta central basc./pivot.	2H+2L		FY6012	Cierre basc./pivot.	1
FY5008	Junta batiente interior	4H+4L		Tornillo		Cant.
FY5009	Junta cordón EPDM	1H+1L		VE037	1 a 150 mm y después cada 300 mm*	

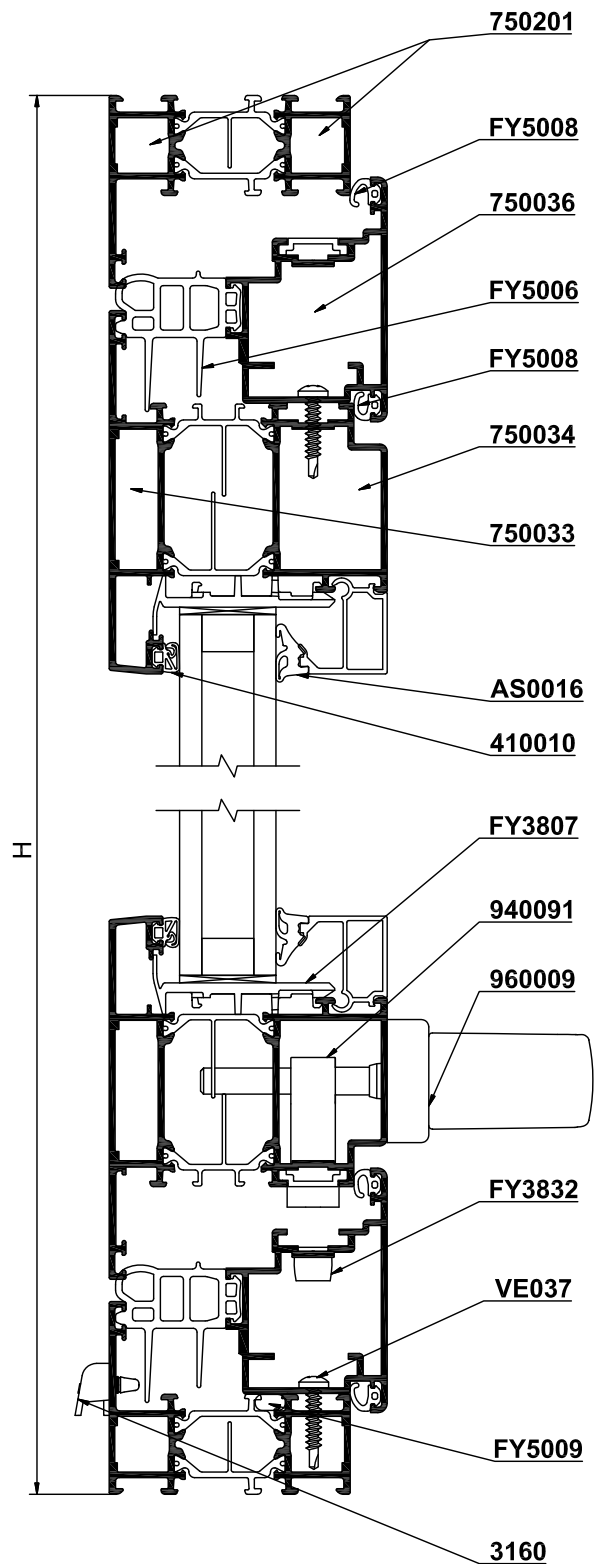
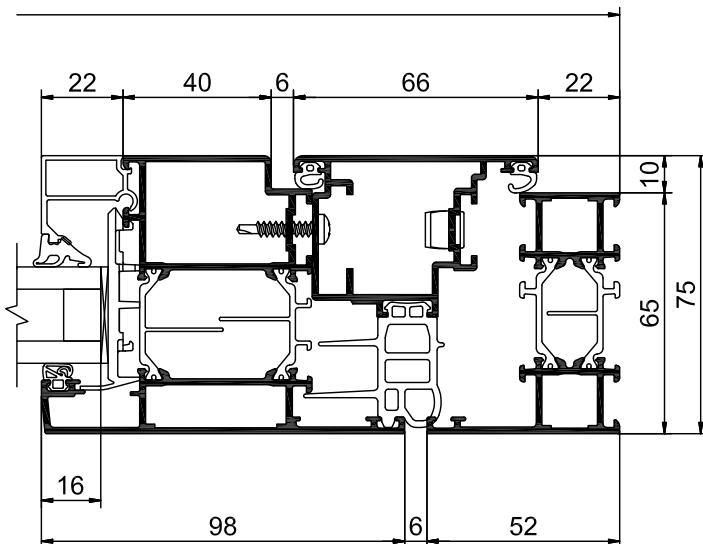
*** véase el gráfico



Ventana basculante con pivote oculto



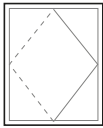
Acrilamiento
H-280
L-280



Ventana pivotante con pivote visto

*** véase el gráfico

TECHNAL®

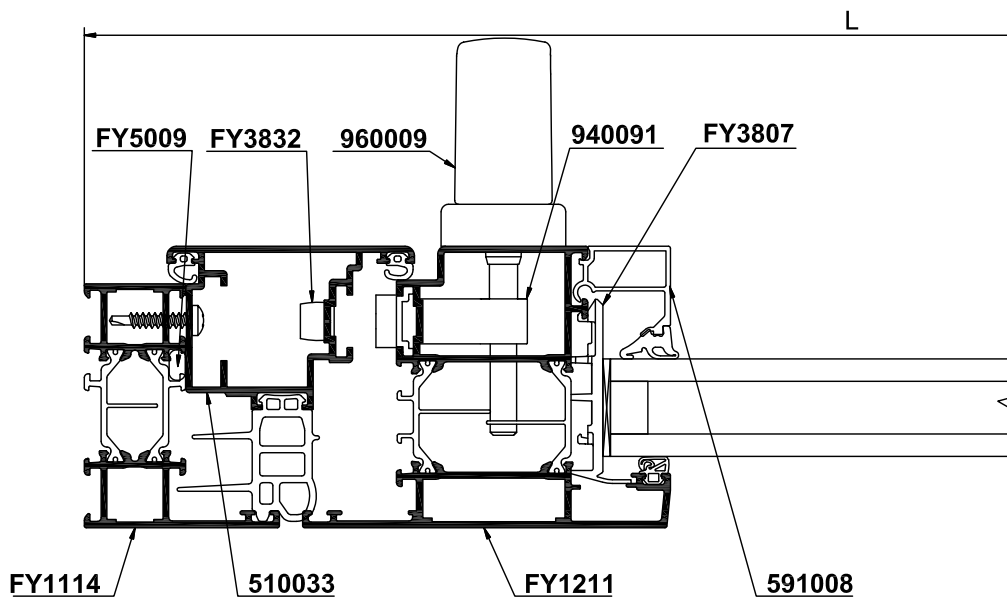


Perfiles		Cant.	Medida
131299	Varilla cremona	2	H
		1	L
510033	Inversor pivotante	1	H-44
		1	H-44
		1	L/2+25.5
		1	L/2+25.5
		1	L/2+25.5
		1	L/2+25.5
591008	Perfil junquillo pala 24 mm	2	H-312
		2	L-268
FY1114	Marco 15	2	H
		2	L
FY1211	Hoja pivotante	2	H-116
		2	L-116

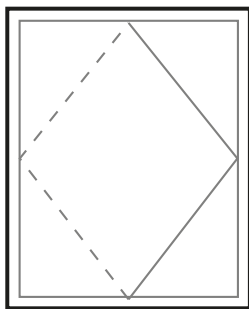
Accesorios		Cant.
3160	Deflector	2
750033	Escuadra molde 38 mm	4
750034	Escuadra molde hoja 38 mm	4
750036	Escuadra molde inversor basc. 35,2 mm	4
750201	Escuadra 15 x 13,7	8
940027	Soporte de hoja	1
940031	Conjunto cerradero	***
940051	Espaciador	2
940091	Cremona encastrada italiana	1
960009	Maneta proyectante	1
FY3807	Soporte calzo de acristalamiento	10
FY3826	Ángulos junta basculante-pivotante	1
FY3832	Tapón Ø10 mm	*
FY6009	Conjunto cerradero	***
FY6012	Cierre basc./pivot.	1
FY6026	Pivote visto	1

Juntas		Medida
410009	Junta central	1L/2
410010	Junta multifunción	2H+2L
AS0016	Junta de junquillo 6 mm	2H+2L
FY5006	Junta central basc./pivot.	2H+2L
FY5008	Junta batiente interior	4H+4L
FY5009	Junta cordón EPDM	1H+1L

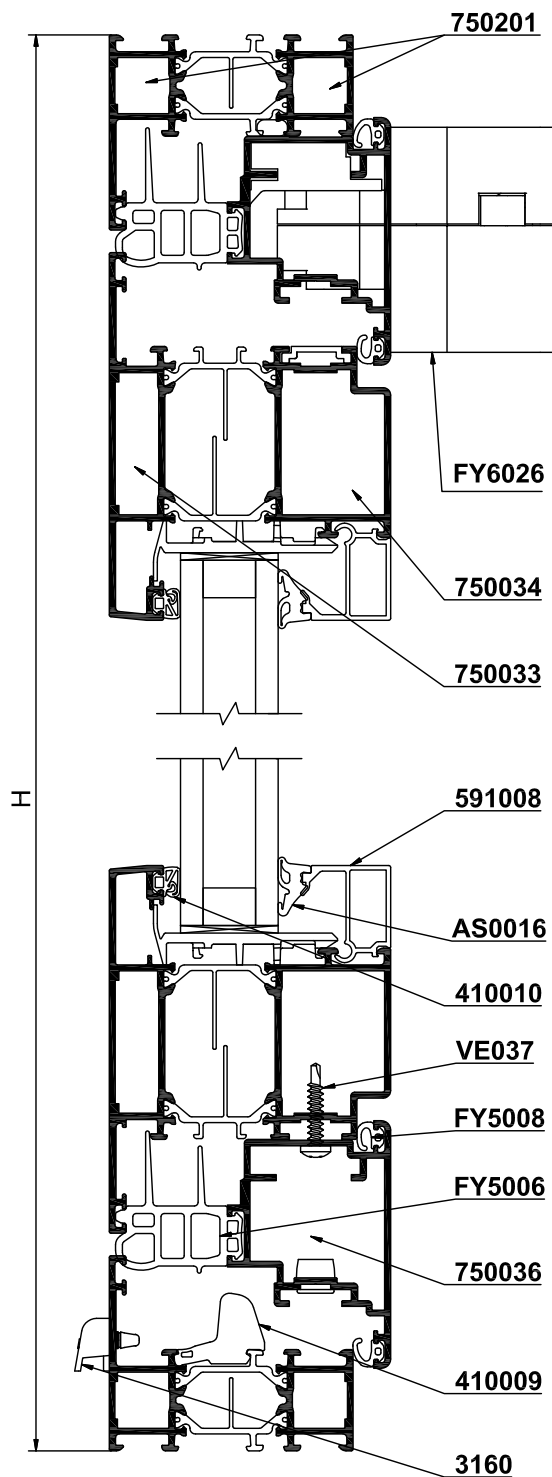
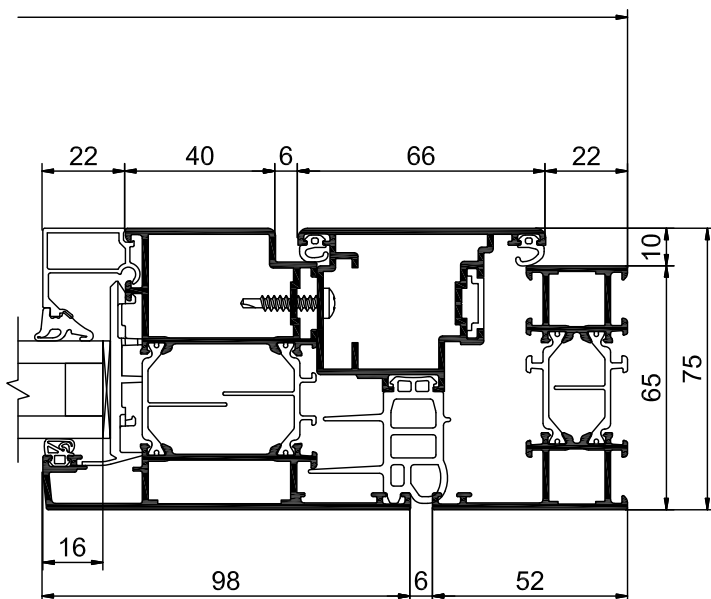
Tornillo	Cant.
VE037	1 a 150 mm y después cada 300 mm*



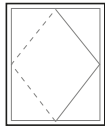
Ventana pivotante con pivote visto



Acrilamiento
H-280
L-280



Ventana pivotante con pivote oculto



TECHNAL®

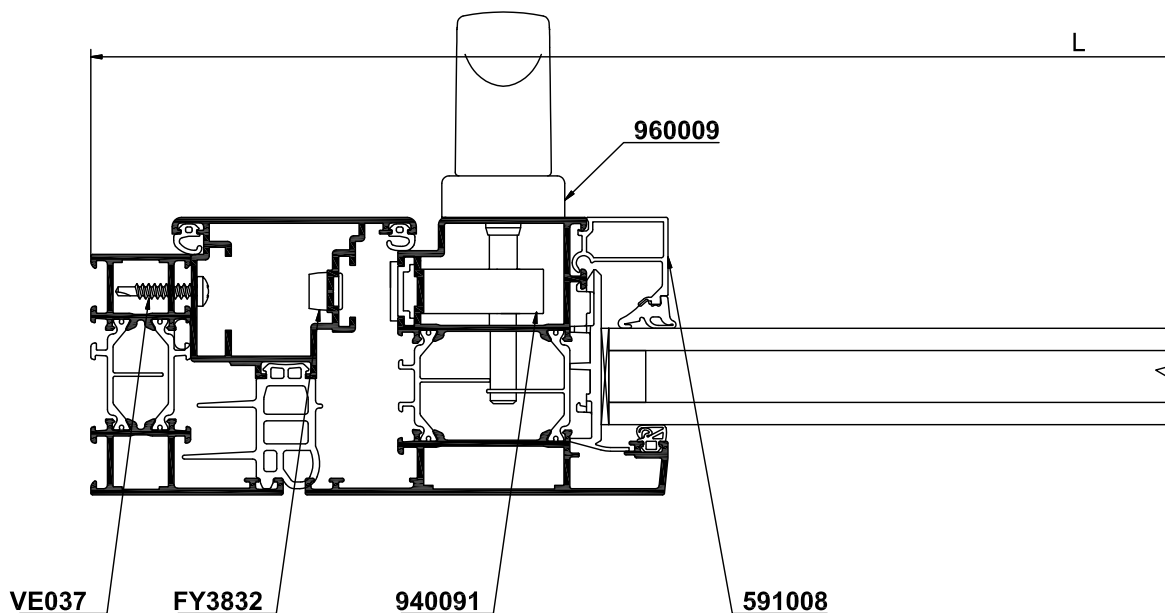
*** véase el gráfico

Perfiles		Cant.	Medida
131299	Varilla cremona	2	H
		1	L
510033	Inversor pivotante	1	/\ H-44
		1	/\ H-44
		1	\ L/2-22
		1	\ L/2-22
		1	\ L/2-22
		1	\ L/2-22
591008	Perfil junquillo pala 24 mm	2	H-312
		2	L-268
FY1114	Marco 15	2	/\ H
		2	/\ L
FY1211	Hoja pivotante	2	/\ H-116
		2	/\ L-116

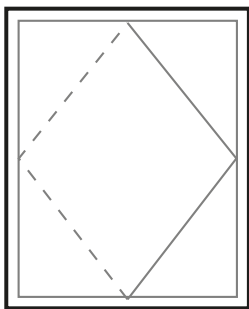
Accesorios		Cant.
3160	Deflector	2
750033	Escuadra molde 38 mm	4
750034	Escuadra molde hoja 38 mm	4
750036	Escuadra molde inversor basc. 35,2 mm	4
750201	Escuadra 15 x 13,7	8
940027	Soporte de hoja	1
940031	Conjunto cerradero	***
940051	Espaciador	2
940091	Cremona encastrada italiana	1
960009	Maneta proyectante	1
FY3718	Kit fijación pivote oculto	1
FY3719	Pivote oculto basc./pivot.	1
FY3807	Soporte calzo de acristalamiento	10
FY3826	Ángulos junta basculante-pivotante	1
FY3832	Tapón Ø10 mm	*
FY6009	Conjunto cerradero	***
FY6012	Cierre basc./pivot.	1

Juntas		Medida
410009	Junta central	1L/2
410010	Junta multifunción	2H+2L
AS0016	Junta de junquillo 6 mm	2H+2L
FY5006	Junta central basc./pivot.	2H+2L
FY5008	Junta batiente interior	4H+4L
FY5009	Junta cordón EPDM	1H+1L

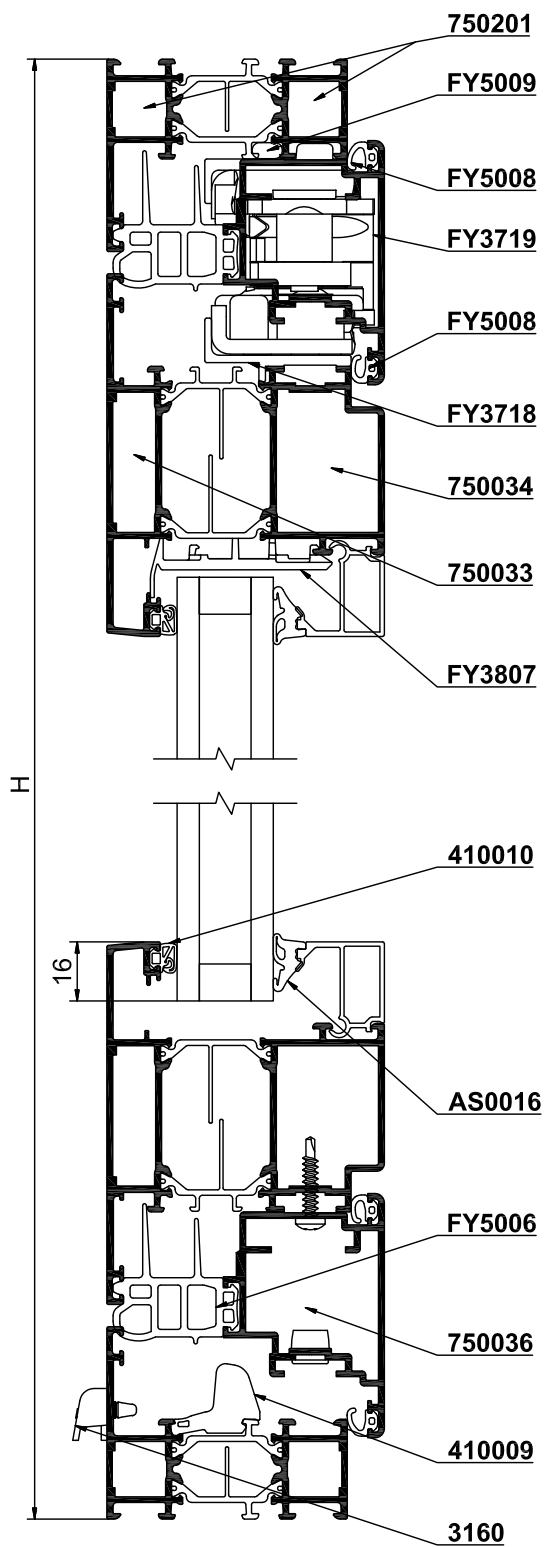
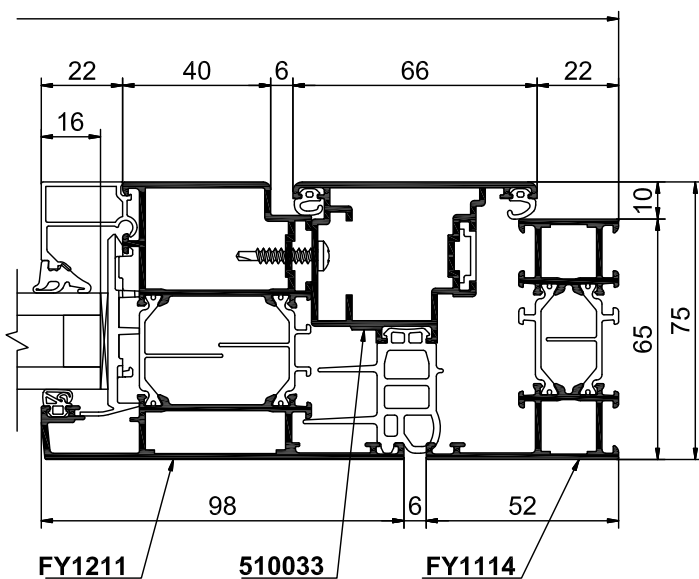
Tornillo	Cant.
VE037	1 a 150 mm y después cada 300 mm*



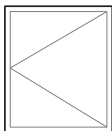
Ventana pivotante con pivote oculto



Acrilamiento
H-280
L-280



Ventana y balconera 1 hoja en bisagra



TECHNAL®

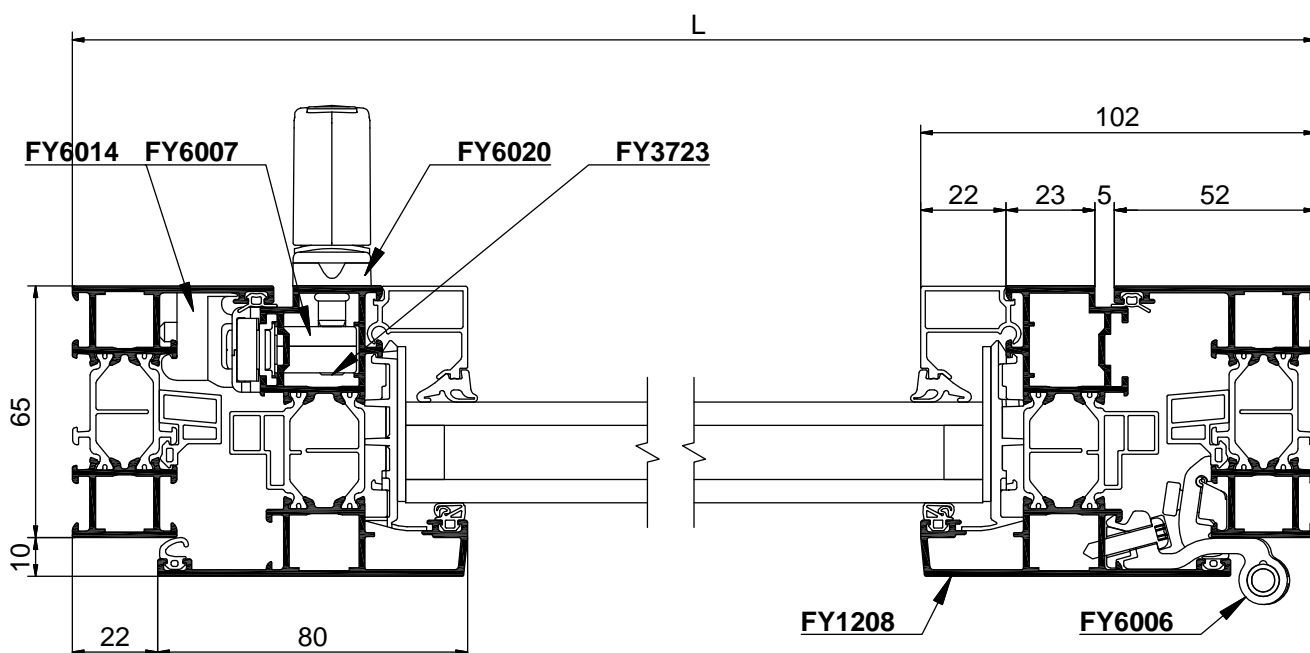
Perfiles		Cant.	Medida
131299	Varilla cremona	1	H
591008	Perfil junquillo pala 24 mm	2	H-204
		2	L-160
FY1114	Marco 15	2	/\ H
		2	/\ L
FY1208	Hoja exterior vista 19,5/80 mm	2	/\ H-44
		2	/\ L-44

Juntas		Medida
410010	Junta multifunción	2H+2L
AS0016	Junta de junquillo 6 mm	2H+2L
AS0180	Junta ext. refuerz. estanqueidad	2H+2L
FY5005	Junta barrera térmica	2H+2L
FY5008	Junta batiente interior	2H+2L

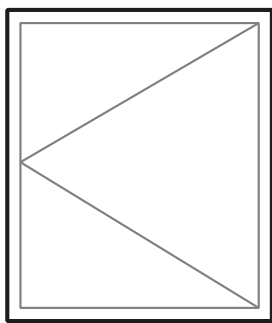
Accesorios		Cant.
750007	Escuadra molde 13 x 65 mm	8
750008	Escuadra de 18 mm	4
FY3615	Escuadra pasador 19,5 x 24 mm	4
FY3644	Fijación limitador apertura ext.	1
FY3723	Cuadrado 7 mm para maneta	1
FY3807	Soporte calzo de acristalamiento	4
FY6006	Bisagra apertura exterior	2
FY6007	Cremona encastrada 25 mm	1
FY6008	Bulón de cierre	2
FY6014	Cerraderos apertura exterior	2
FY6020	Maneta con llave 23 mm	1
FY6025	Limitador apertura exterior	1

Tornillo	Cant.
FY3717	3

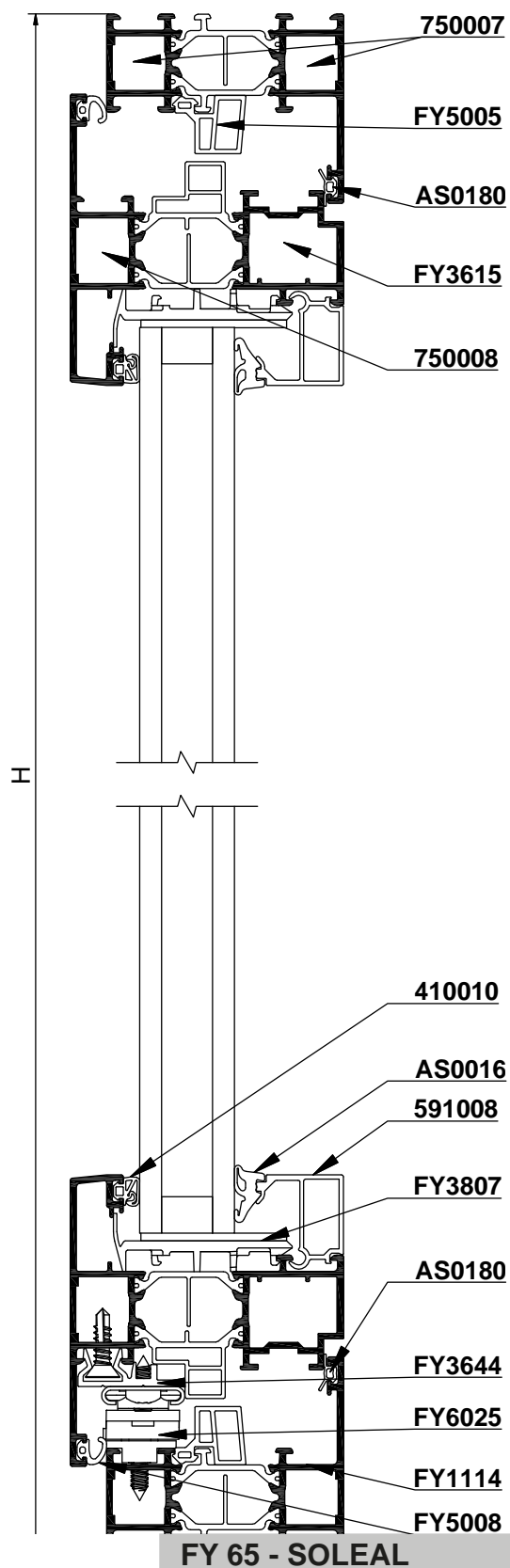
*** véase el gráfico



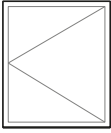
Ventana y balconera 1 hoja en bisagra



Acrilamiento
H-172
L-172



Ventana y balconera 1 hoja en compás



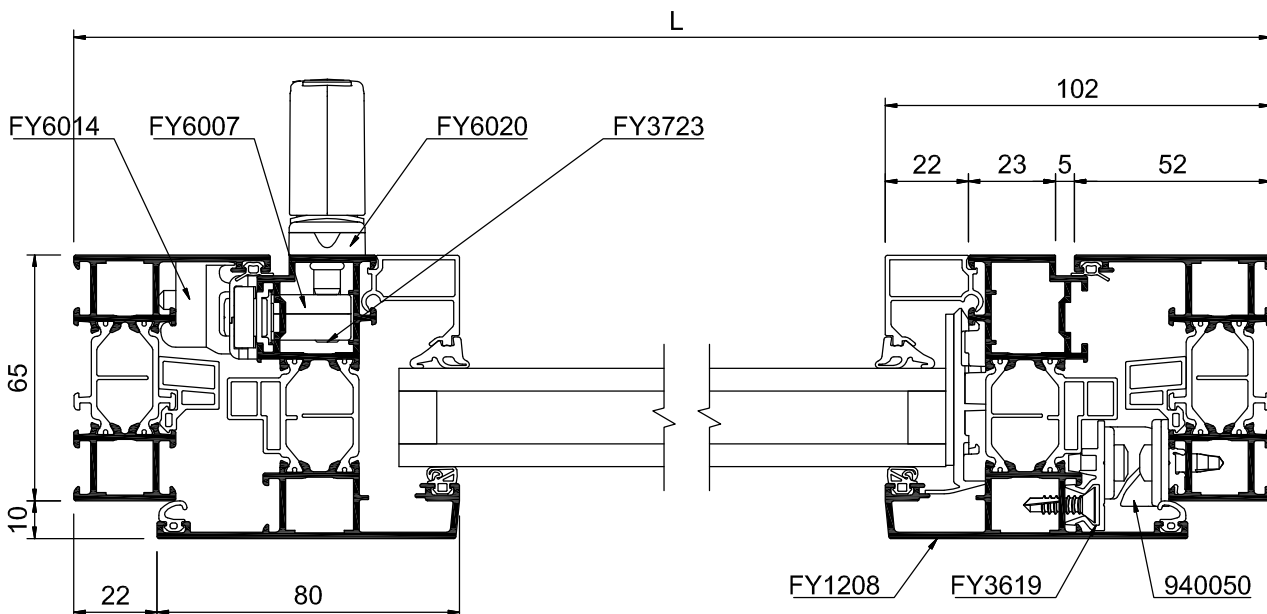
TECHNAL®

Perfiles		Cant.	Medida
131299	Varilla cremona	1	H
591008	Perfil junquillo pala 24 mm	2	H-204
		2	L-160
FY1114	Marco 15	2	H
		2	L
FY1208	Hoja exterior vista 19,5/80 mm	2	H-44
		2	L-44

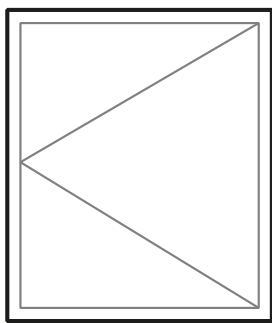
Juntas		Medida
410010	Junta multifunción	2H+2L
AS0016	Junta de junquillo 6 mm	2H+2L
AS0180	Junta ext. refuerz. estanqueidad	2H+2L
FY5005	Junta barrera térmica	2H+2L
FY5008	Junta batiente interior	2H+2L

Accesorios		Cant.
750007	Escuadra molde 13 x 65 mm	8
750008	Escuadra de 18 mm	4
940050	Soporte hoja	1
950006	Regulador altura compás italiana	2
FY3615	Escuadra pasador 19,5 x 24 mm	4
FY3619	Soporte de refuerzo	1
FY3635	Conjunto fijación compás 259 mm	1
FY3722	Conjunto tornillos para compás	1
FY3723	Cuadrado 7 mm para maneta	1
FY3807	Soporte calzo de acristalamiento	4
FY6000	Compás 259 mm	1
FY6007	Cremona encastrada 25 mm	1
FY6008	Bulón de cierre	2
FY6014	Cerraderos apertura exterior	2
FY6020	Maneta con llave 23 mm	1

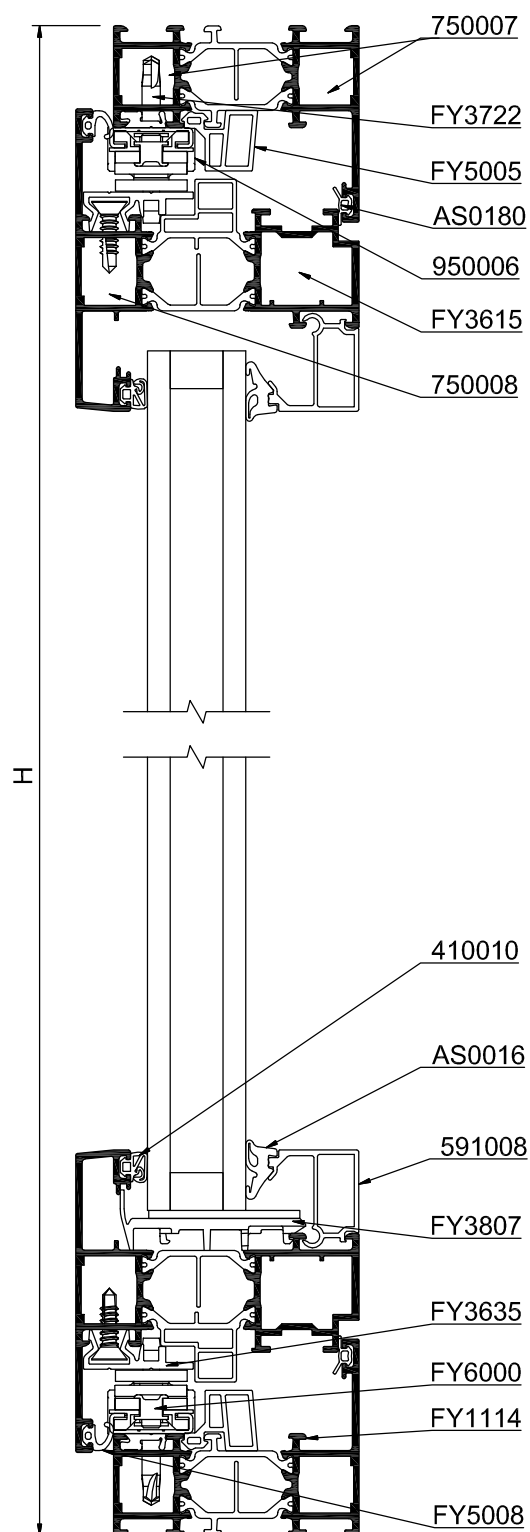
*** véase el gráfico



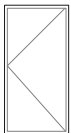
Ventana y balconera 1 hoja en compás



Acrilamiento
H-172
L-172



Balconera 1 hoja con suelo y cerradura



TECHNAL®

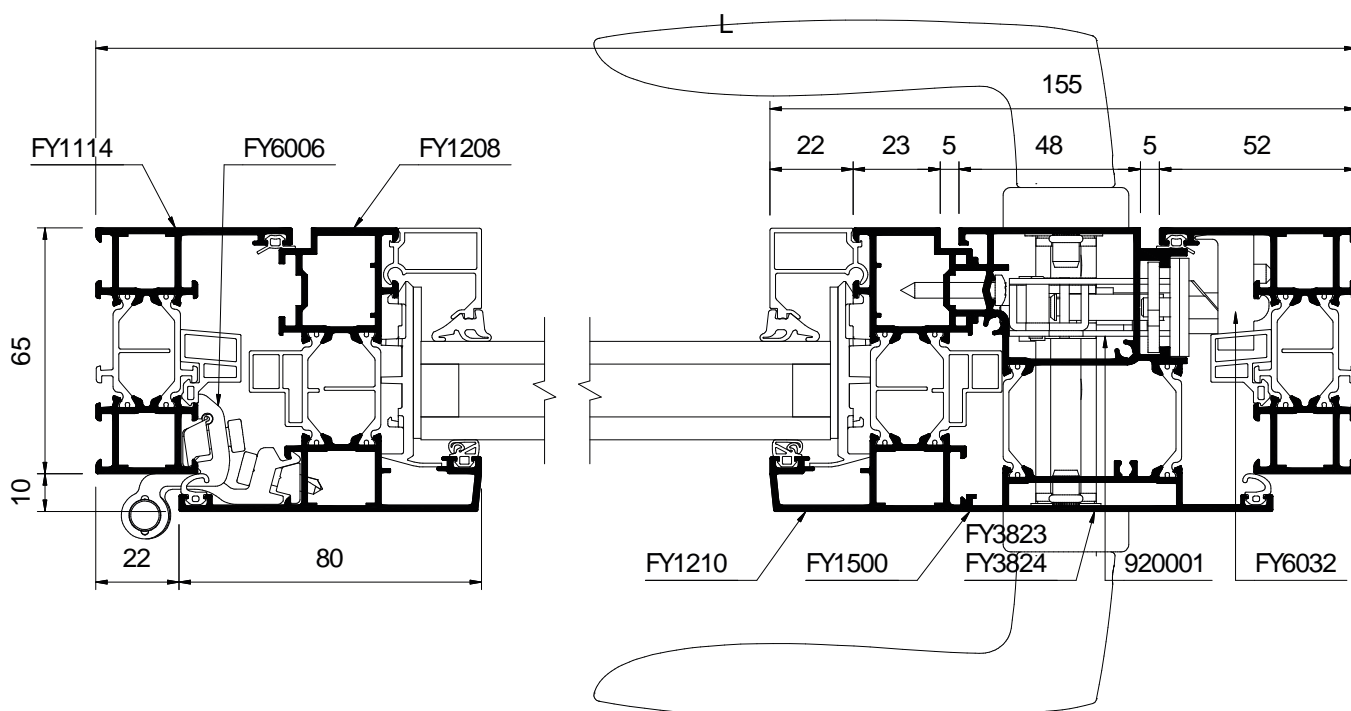
Perfiles		Cant.	Medida	
591008	Perfil junquillo pala 24 mm	2		H-192
		2		L-213
FY1114	Marco 15	2		H-6
		1	/\	L
FY1116	Suelo apertura exterior	1		L-116
FY1208	Hoja exterior vista 19,5/80 mm	1	/\	H-32
		2	/\	L-97
FY1210	Hoja exterior vista 19,5/52 mm	1	/\	H-69
FY1500	Montante cerradura hoja exterior	1		H-32
FY2500	Perfil batiente	1		L-169

Juntas		Medida
410010	Junta multifunción	2H+2L
AS0016	Junta de junquillo 6 mm	2H+2L
AS0180	Junta ext. refuerz. estanqueidad	2H+2L
FY5005	Junta barrera térmica	H+L
FY5008	Junta batiente interior	2H+2L

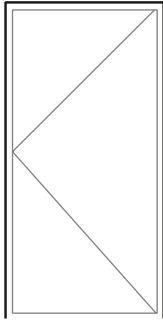
Accesorios		Cant.
750007	Escuadra molde 13 x 65 mm	4
750008	Escuadra de 18 mm	4
920001	Cerradura con resbalón	1
960013	Roseta cilindro	1
FY3615	Escuadra pasador 19,5 x 24 mm	4
FY3628	Maneta doble	1
FY3707	Bombín 35/65	1
FY3807	Soporte calzo de acristalamiento	4
FY3821	Piezas unión suelo	1
FY3822	Tapones para zócalo	1
FY3823	Tapones montante cerradura	1
FY3824	Adaptador montante cerradura	1
FY6006	Bisagra apertura exterior	2
FY6032	Cerradero lateral balconera	1

Tornillo	Cant.
AY0046	(3/m/L)+7
AY0047	(3/m/H)+4

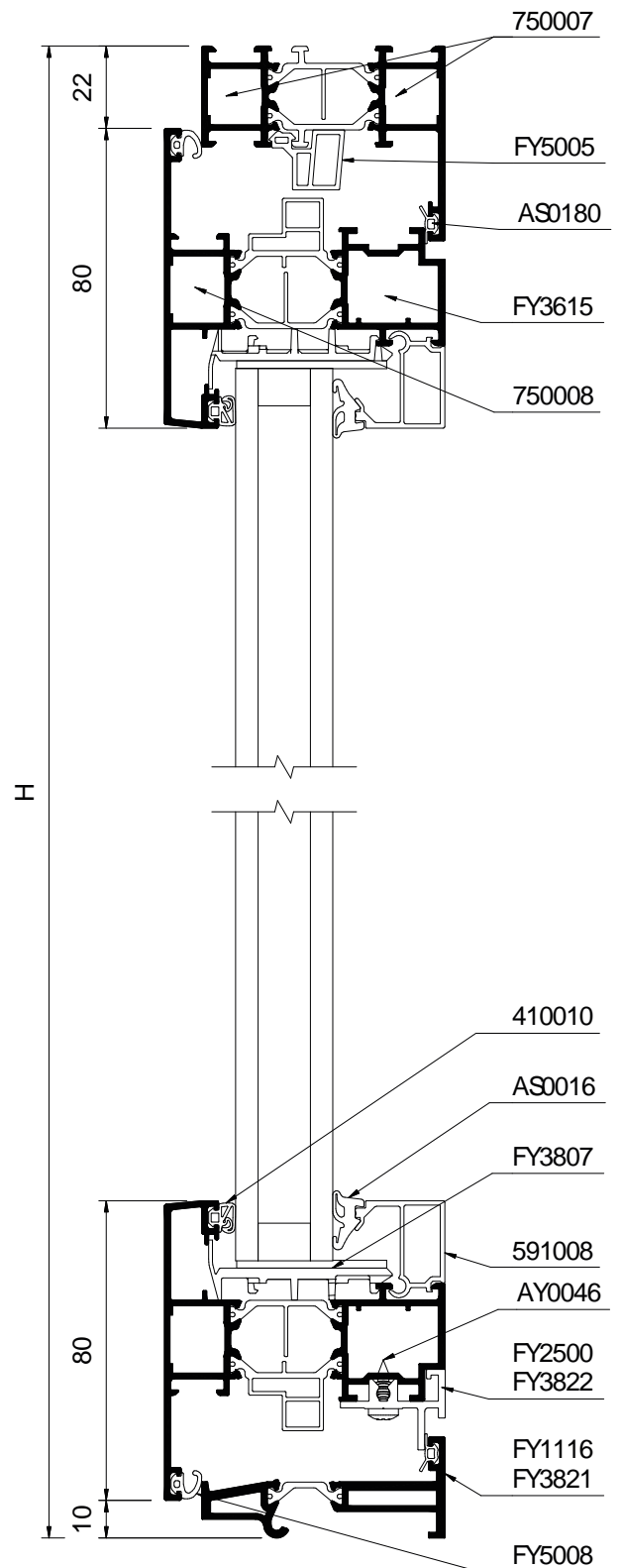
*** véase el gráfico



Balconera 1 hoja con suelo y cerradura

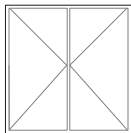


Acristamiento
H-160
L-225



TECHNAL®

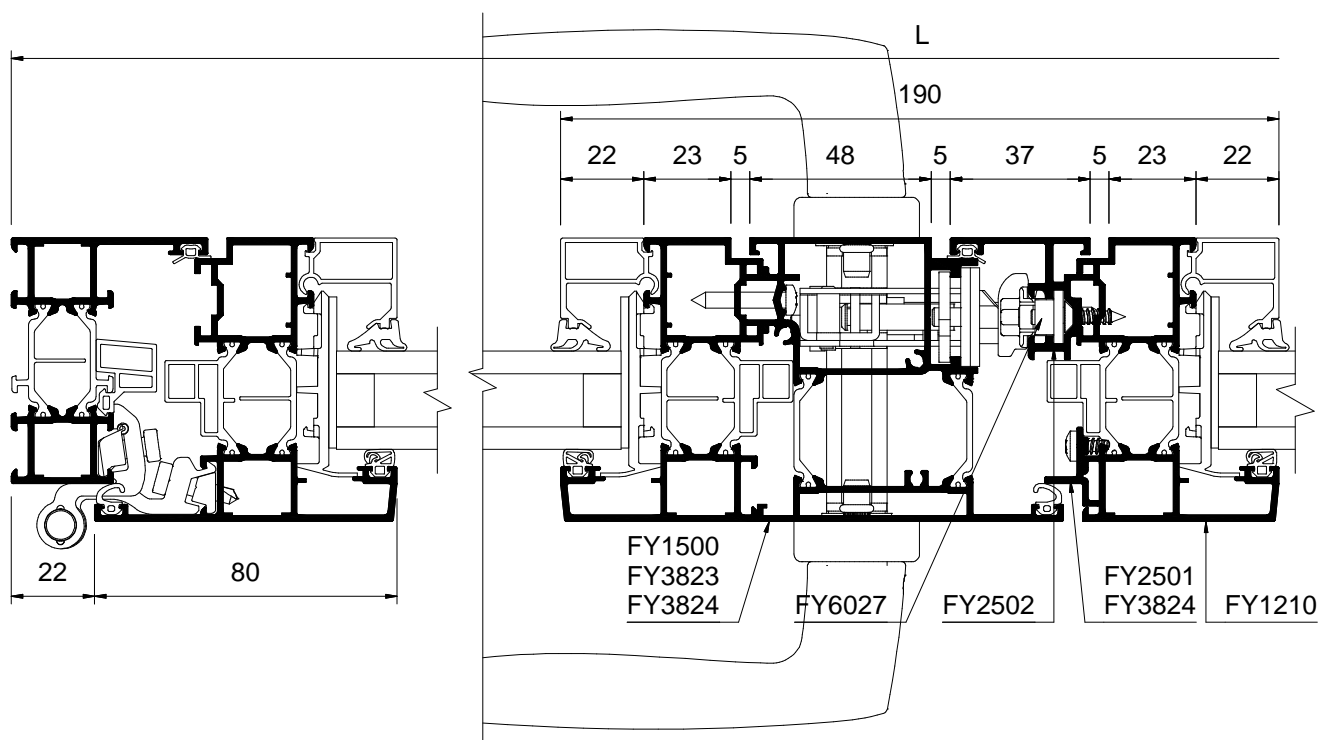
Balconera 2 hojas con suelo y cerradura



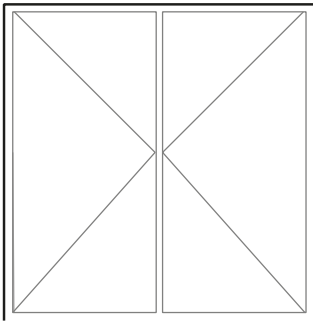
TECHNAL®

Perfiles		Cant.	Medida	Accesorios		Cant.
591008	Perfil junquillo pala 24 mm	4	H-192	700038	Cerradero GRP	1
		2	L/2-153	750007	Escuadra molde 13 x 65 mm	4
		2	L/2-153	750008	Escuadra de 18 mm	8
FY1114	Marco 15	2	H-6	920001	Cerradura con resbalón	1
		1	/\ L	960013	Roseta cilindro	1
FY1116	Suelo apertura exterior	1	L-116	FY3615	Escuadra pasador 19,5 x 24 mm	8
FY1208	Hoja exterior vista 19,5/80 mm	2	/\ H-32	FY3628	Maneta doble	1
		2	/\ L/2-37	FY3707	Bombín 35/65	1
		2	/\ L/2-37	FY3807	Soporte calzo de acristalamiento	8
FY1210	Hoja exterior vista 19,5/52 mm	2	/\ H-69	FY3821	Piezas unión suelo	1
FY1500	Montante cerradura hoja exterior	1	H-32	FY3822	Tapones para zócalo	1
FY2500	Perfil batiente	1	L/2-109	FY3823	Tapones montante cerradura	1
		1	L/2-109	FY3824	Adaptador montante cerradura	1
FY2501	Batiente central exterior	1	H-88	FY3825	Tapones perfil montante central	1
FY2502	Batiente central interior	1	H-89	FY6006	Bisagra apertura exterior	4
				FY6027	Pasador semifijo	1
Juntas		Medida		Tornillo		
410010	Junta multifunción	4H+2L		AY0046	(3/m/H)+9	
AS0016	Junta de junquillo 6 mm	4H+2L		AY0047	(3/m/H)+4	
AS0180	Junta ext. refuerz. estanqueidad	3H+2L		AY0056	(3/m/H)	
FY5005	Junta barrera térmica	2H+L		AY3700	2	
FY5008	Junta batiente interior	3H+2L				

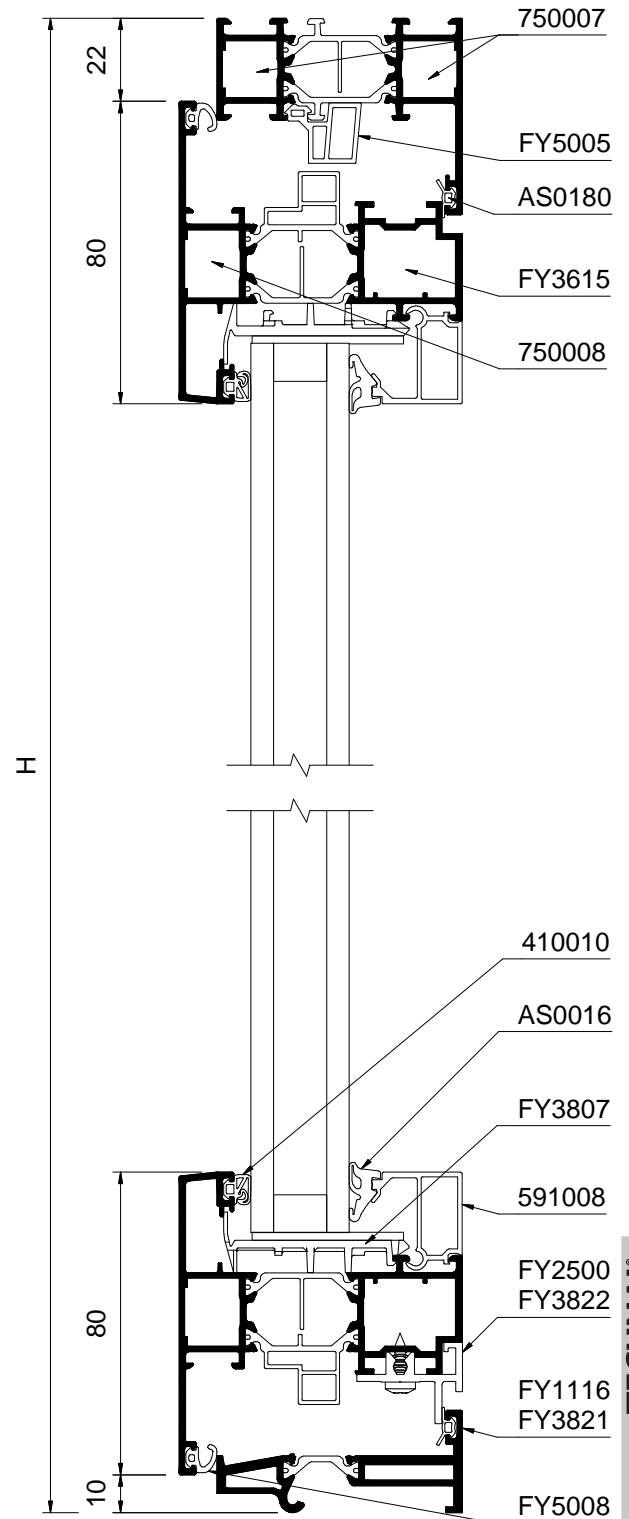
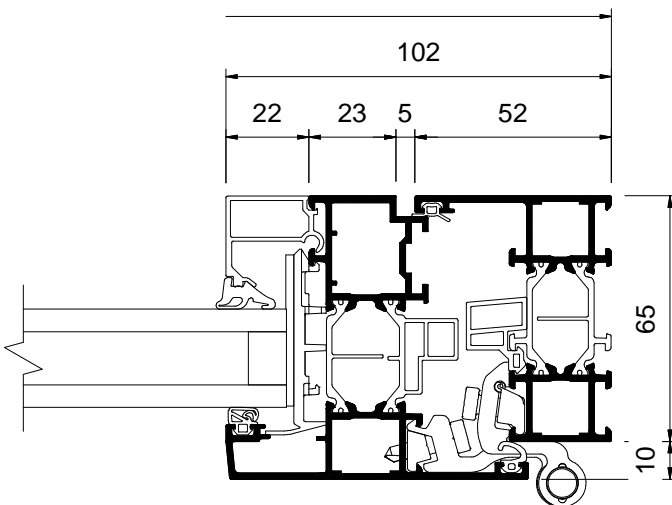
*** véase el gráfico



Balconera 2 hojas con suelo y cerradura

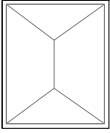


Acrilamiento
H-160
L/2-165



TECHNAL®

Ventana paralela



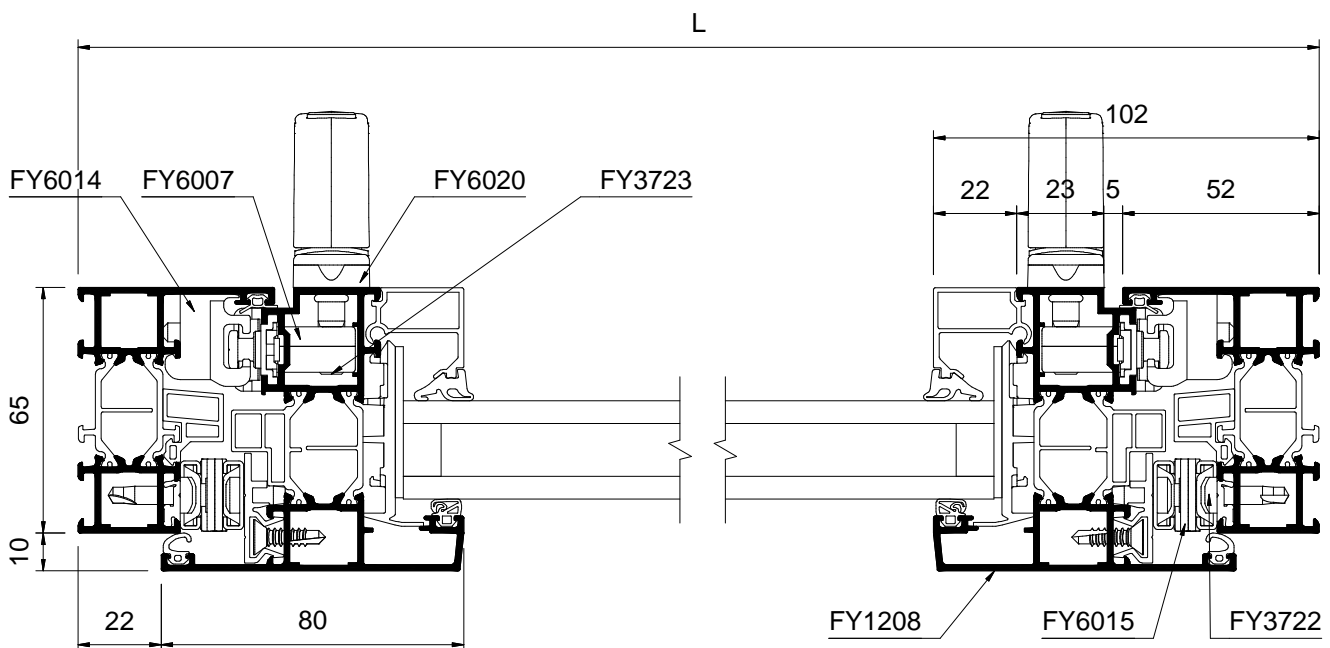
TECHNAL®

Perfiles		Cant.	Medida
131299	Varilla cremona	2	H
591008	Perfil junquillo pala 24 mm	2	H-204
		2	L-160
FY1114	Marco 15	2	/\ H
		2	/\ L
FY1208	Hoja exterior vista 19,5/80 mm	2	/\ H-44
		2	/\ L-44

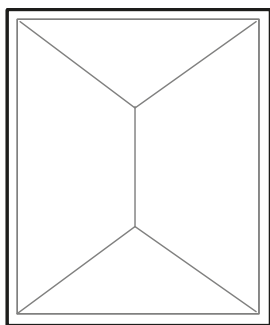
Juntas		Medida
410010	Junta multifunción	2H+2L
AS0016	Junta de junquillo 6 mm	2H+2L
AS0180	Junta ext. refuerz. estanqueidad	2H+2L
FY5005	Junta barrera térmica	2H+2L
FY5008	Junta batiente interior	2H+2L

Accesorios		Cant.
750007	Escuadra molde 13 x 65 mm	8
750008	Escuadra de 18 mm	4
FY3615	Escuadra pasador 19,5 x 24 mm	4
FY3641	Fijación compás paralelo simple	4
FY3722	Conjunto tornillos para compás	1
FY3723	Cuadrado 7 mm para maneta	2
FY3807	Soporte calzo de acristalamiento	8
FY6007	Cremona encastrada 25 mm	2
FY6008	Bulón de cierre	4
FY6014	Cerraderos apertura exterior	4
FY6015	Compás paralelo simple	4
FY6020	Maneta con llave 23 mm	2

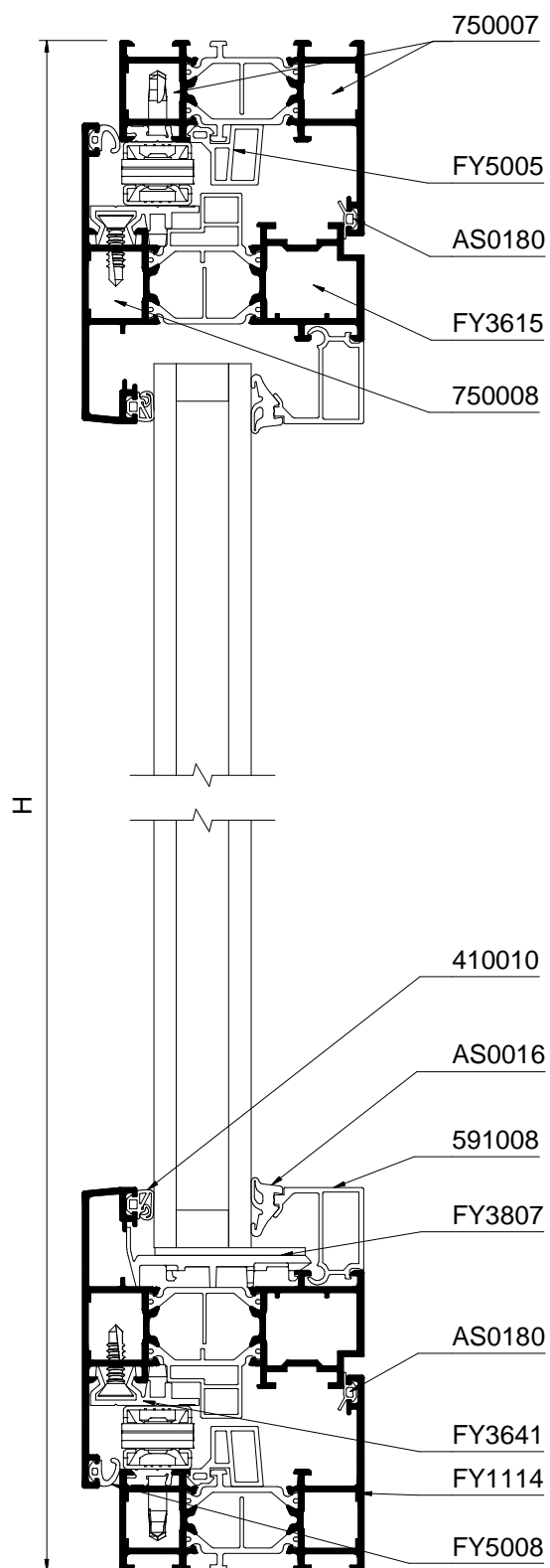
*** véase el gráfico



Ventana paralela

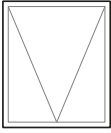


Acrilamiento
H-172
L-172



TECHNAL®

Ventana proyectante



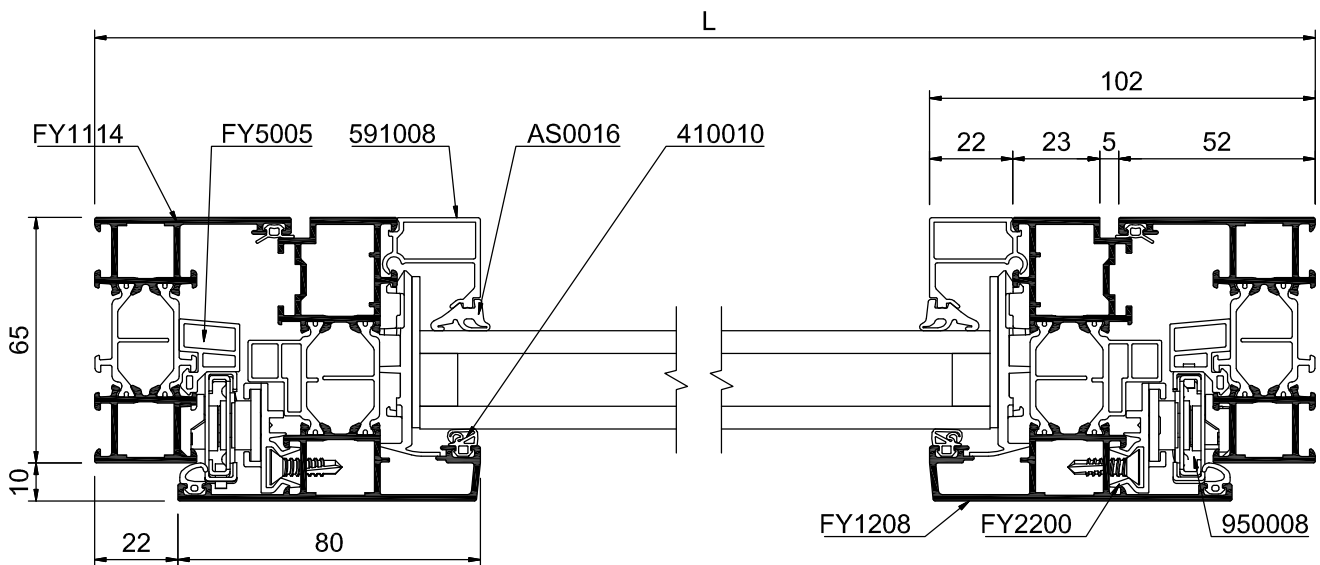
TECHNAL®

Perfiles		Cant.	Medida
131299	Varilla cremona	1	L
591008	Perfil junquillo pala 24 mm	2	H-204
		2	L-160
FY1114	Marco 15	2	H
		2	L
FY1208	Hoja exterior vista 19,5/80 mm	2	H-44
		2	L-44

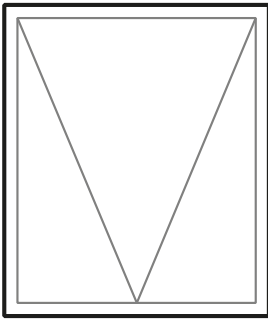
Juntas		Medida
410010	Junta multifunción	2H+2L
AS0016	Junta de junquillo 6 mm	2H+2L
AS0180	Junta ext. refuerz. estanqueidad	2H+2L
FY5005	Junta barrera térmica	2H+2L
FY5008	Junta batiente interior	2H+2L

Accesorios		Cant.
750007	Escuadra molde 13 x 65 mm	8
750008	Escuadra de 18 mm	4
950008	Compás proyectante	2
FY2200	Soporte compás proyectante	2
FY3615	Escuadra pasador 19,5 x 24 mm	4
FY3723	Cuadrado 7 mm para maneta	1
FY3807	Soporte calzo de acristalamiento	8
FY6006	Bisagra apertura exterior	2
FY6007	Cremona encastrada 25 mm	1
FY6008	Bulón de cierre	2
FY6014	Cerraderos apertura exterior	2
FY6021	Maneta 23 mm	1

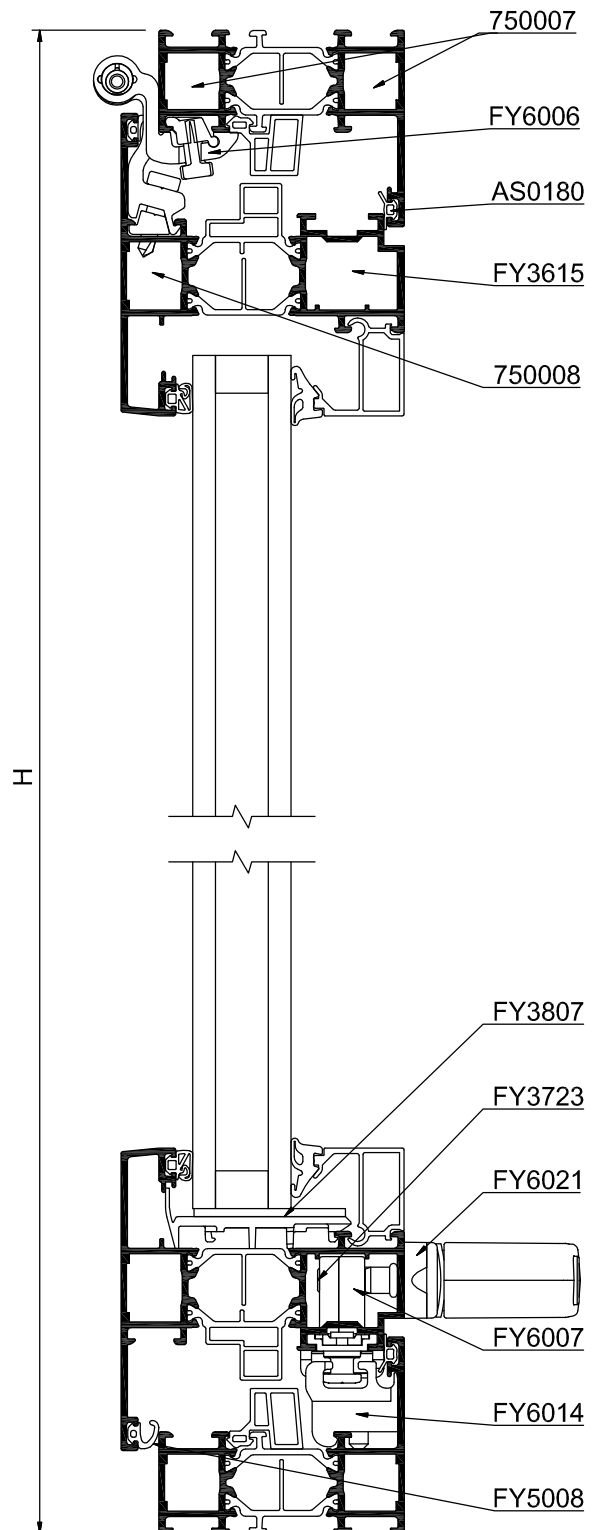
*** véase el gráfico



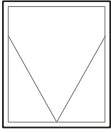
Ventana proyectante



Acrilamiento
H-172
L-172



Ventana italiana



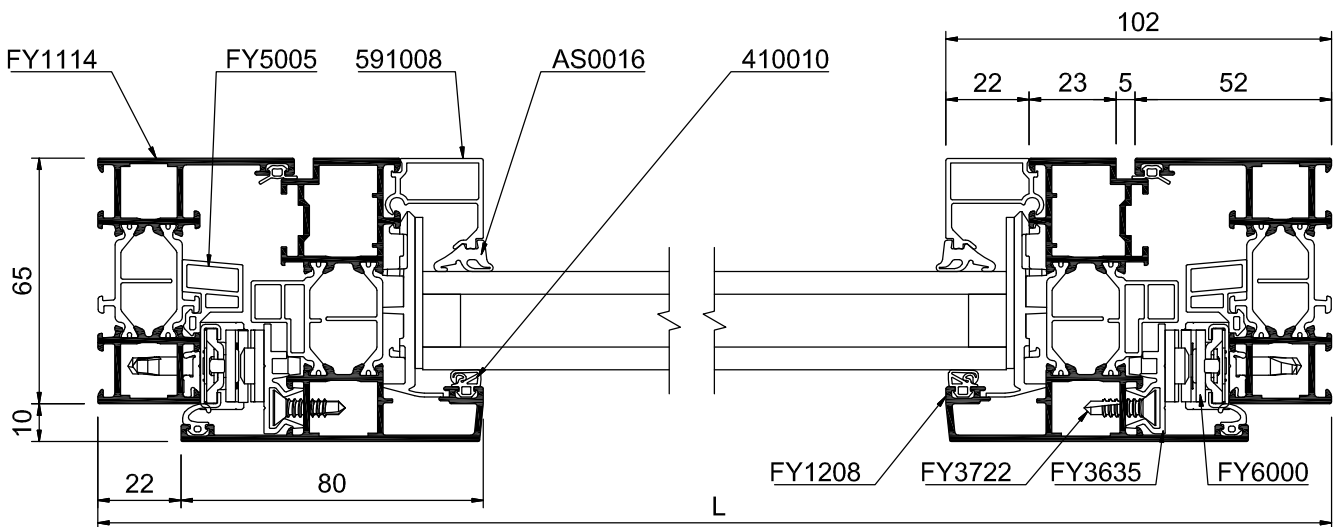
TECHNAL®

Perfiles		Cant.	Medida
131299	Varilla cremona	1	L
591008	Perfil junquillo pala 24 mm	2	H-204
		2	L-160
FY1114	Marco 15	2	H
		2	L
FY1208	Hoja exterior vista 19,5/80 mm	2	H-44
		2	L-44

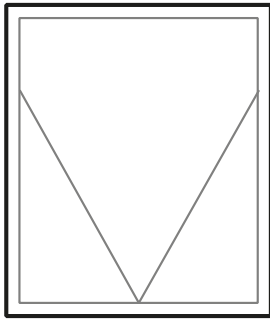
Juntas		Medida
410010	Junta multifunción	2H+2L
AS0016	Junta de junquillo 6 mm	2H+2L
AS0180	Junta ext. refuerz. estanqueidad	2H+2L
FY5005	Junta barrera térmica	2H+2L
FY5008	Junta batiente interior	2H+2L

Accesorios		Cant.
750007	Escuadra molde 13 x 65 mm	8
750008	Escuadra de 18 mm	4
940050	Soporte hoja	1
950006	Regulador altura compás italiana	2
FY3615	Escuadra pasador 19,5 x 24 mm	4
FY3619	Soporte de refuerzo	1
FY3635	Conjunto fijación compás 259 mm	1
FY3722	Conjunto tornillos para compás	1
FY3723	Cuadrado 7 mm para maneta	1
FY3807	Soporte calzo de acristalamiento	8
FY6000	Compás 259 mm	1
FY6007	Cremona encastrada 25 mm	1
FY6008	Bulón de cierre	2
FY6014	Cerraderos apertura exterior	2
FY6021	Maneta 23 mm	1

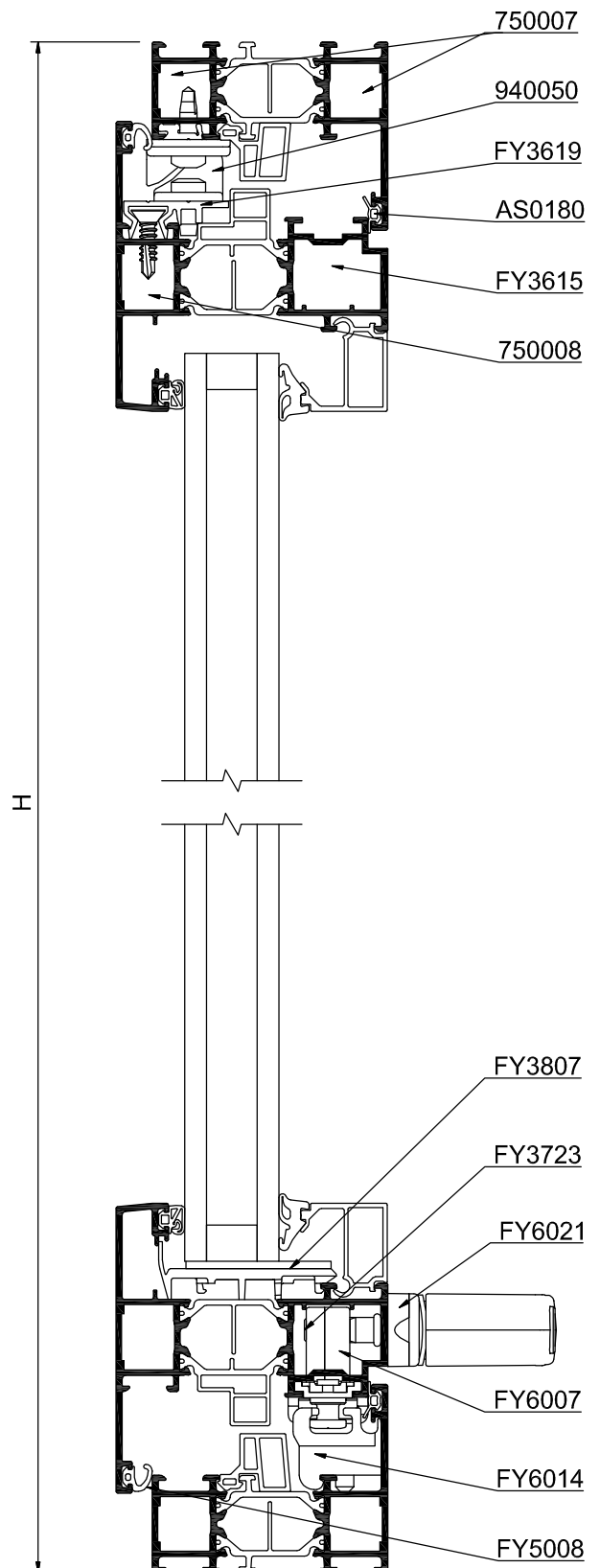
*** véase el gráfico



Ventana italiana

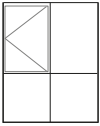


Acrilamiento
H-172
L-172



TECHNAL®

Compuesto ventana practicable al exterior con fijo



TECHNAL®

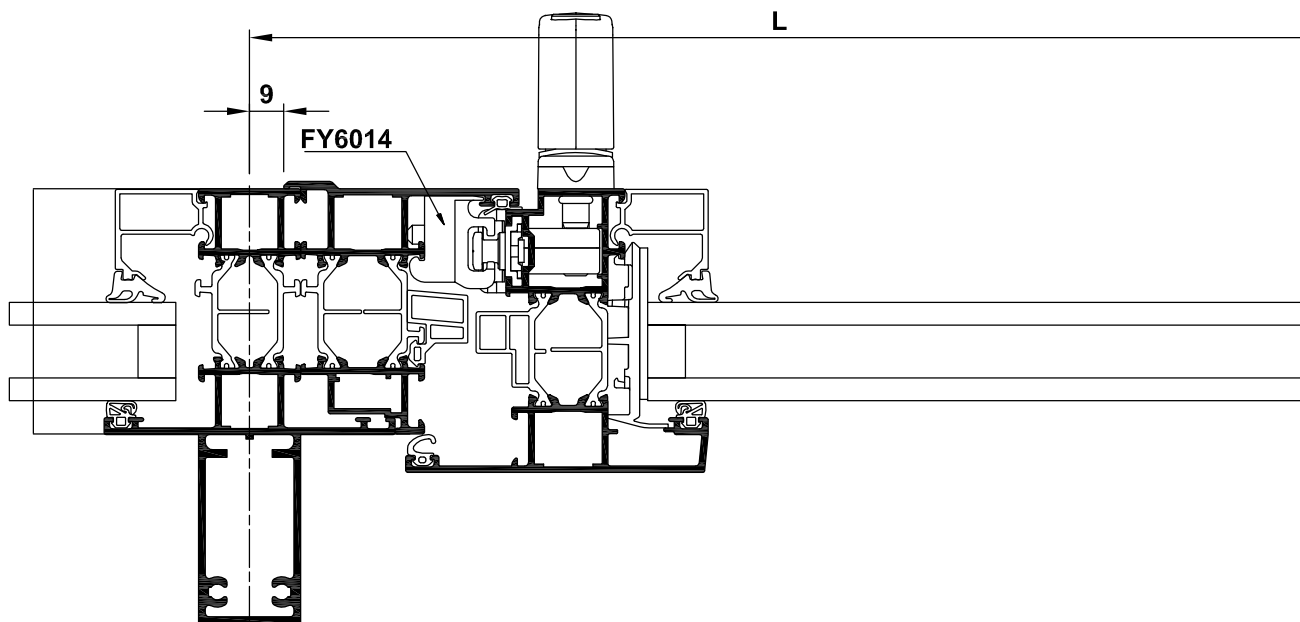
Perfiles		Cant.	Medida
131299	Varilla cremona	1	H
591008	Perfil junquillo pala 24 mm	2	H-242
		2	L-198
FY1112	Inversor	2	H-19
		2	L-19
FY1208	Hoja exterior vista 19,5/80 mm	2	H-82
		2	L-82

Juntas		Medida
410010	Junta multifunción	2H+2L
AS0016	Junta de junquillo 6 mm	2H+2L
AS0180	Junta ext. refuerz. estanqueidad	2H+2L
FY5005	Junta barrera térmica	2H+2L
FY5008	Junta batiente interior	2H+2L

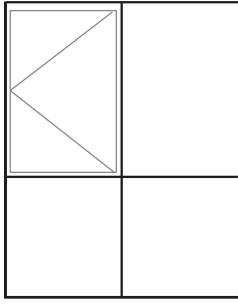
Accesorios		Cant.
750008	Escuadra de 18 mm	8
750229	Escuadra 18 x 7,2 mm	4
FY3615	Escuadra pasador 19,5 x 24 mm	4
FY3644	Fijación limitador apertura ext.	1
FY3723	Cuadrado 7 mm para maneta	1
FY3807	Soporte calzo de acristalamiento	4
FY6006	Bisagra apertura exterior	2
FY6007	Cremona encastrada 25 mm	1
FY6008	Bulón de cierre	2
FY6014	Cerraderos apertura exterior	2
FY6017	Ángulo reenvío apertura ext.	2
FY6020	Maneta con llave 23 mm	1
FY6025	Limitador apertura exterior	1

Tornillo	Cant.
AY0047	3/ml 2H+2L
FY3717	3

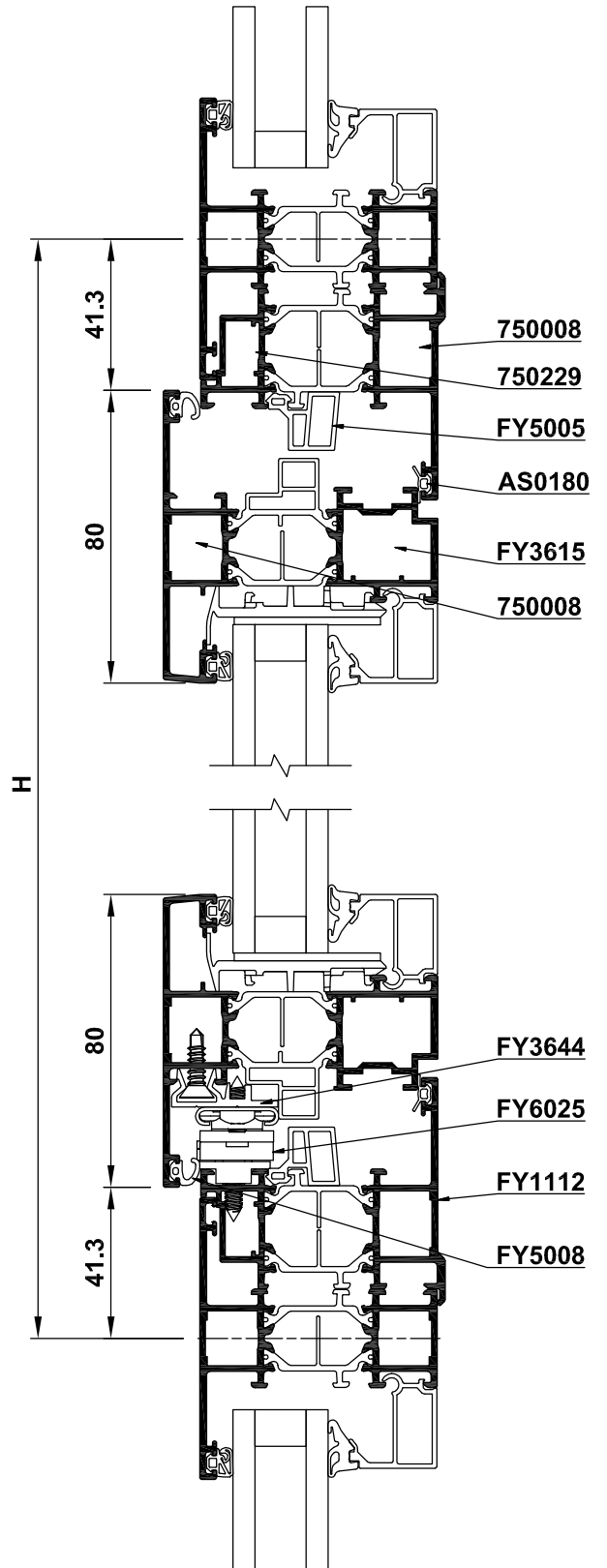
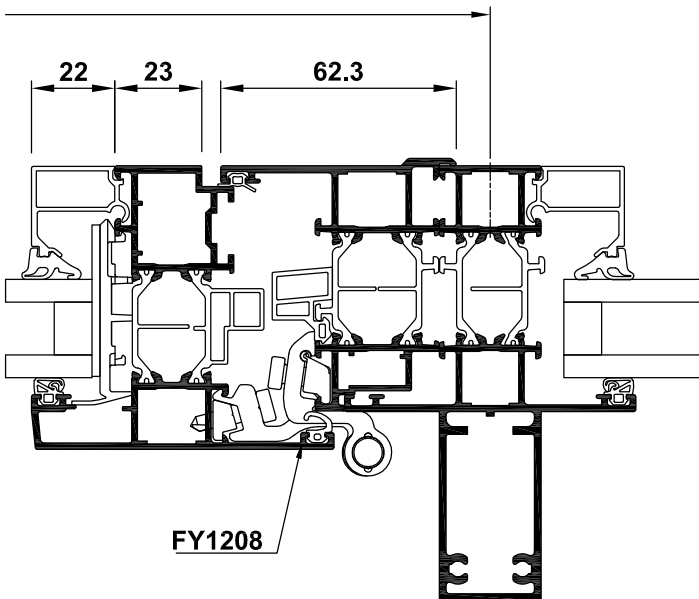
*** véase el gráfico



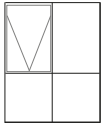
Compuesto ventana practicable al exterior con fijo



Acrilamiento
H-210
L-210



Compuesto ventana italiana con fijo



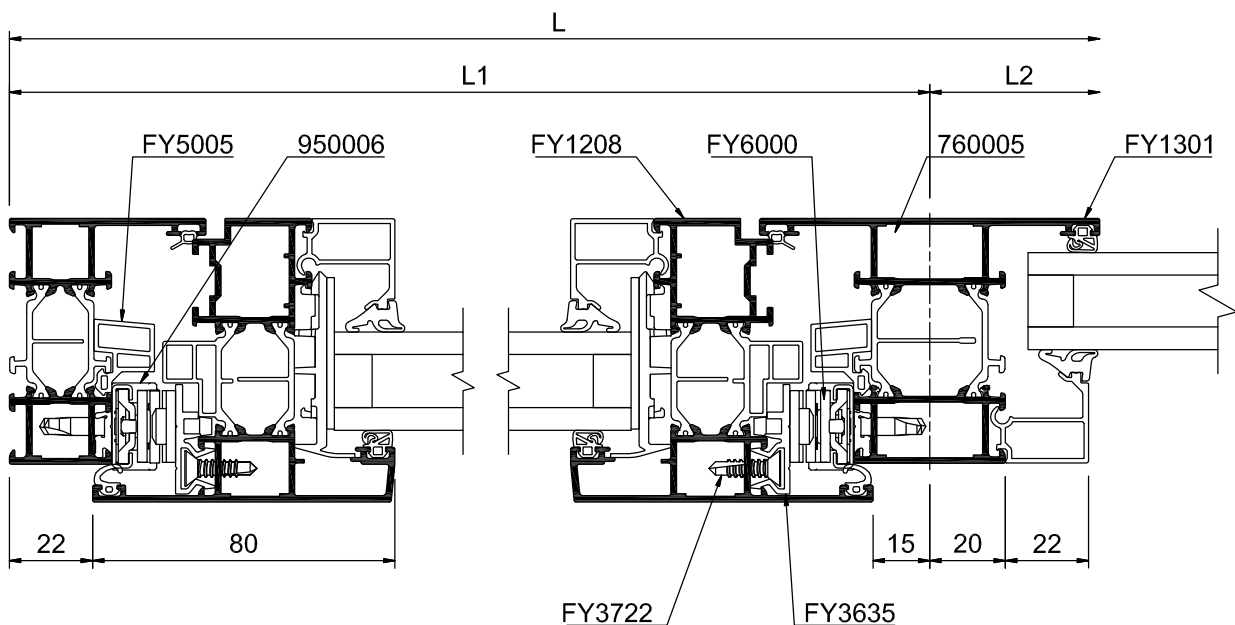
TECHNAL®

Perfiles		Cant.	Medida
131299	Varilla cremona	1	L1
591008	Perfil junquillo pala 24 mm	4	H1-91
		2	H2-91
		2	L1-47
		4	L2-47
		2	H2-197
		2	L1-153
FY1114	Marco 15	2	H
		2	L
FY1208	Hoja exterior vista 19,5/80 mm	2	H2-37
		2	L1-37
FY1301	Travesaño 28/90	1	H-54
		1	L1-47
		1	L2-47

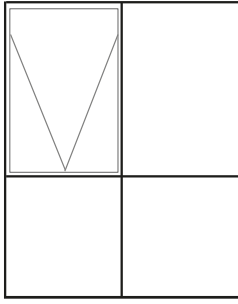
Accesorios		Cant.
3160	Deflector	6
750007	Escuadra molde 13 x 65 mm	8
750008	Escuadra de 18 mm	4
760005	Embudo 28 x 13,7 mm	12
940050	Soporte hoja	1
950006	Regulador altura compás italiana	1
AY0002	Pasador atornillado diám. 6	24
FY3615	Escuadra pasador 19,5 x 24 mm	4
FY3619	Soporte de refuerzo	1
FY3635	Conjunto fijación compás 259 mm	1
FY3722	Conjunto tornillos para compás	1
FY3807	Soporte calzo de acristalamiento	16
FY6000	Compás 259 mm	1
FY6007	Cremona encastrada 25 mm	1
FY6008	Bulón de cierre	2
FY6014	Cerraderos apertura exterior	2
FY6021	Maneta 23 mm	1

*** véase el gráfico

Juntas		Medida
410010	Junta multifunción	4H+4L
AS0016	Junta de junquillo 6 mm	4H+4L
AS0180	Junta ext. refuerz. estanqueidad	2H2+2L1
FY5005	Junta barrera térmica	2H2+2L1
FY5008	Junta batiente interior	2H2+2L1



Compuesto ventana italiana con fijo

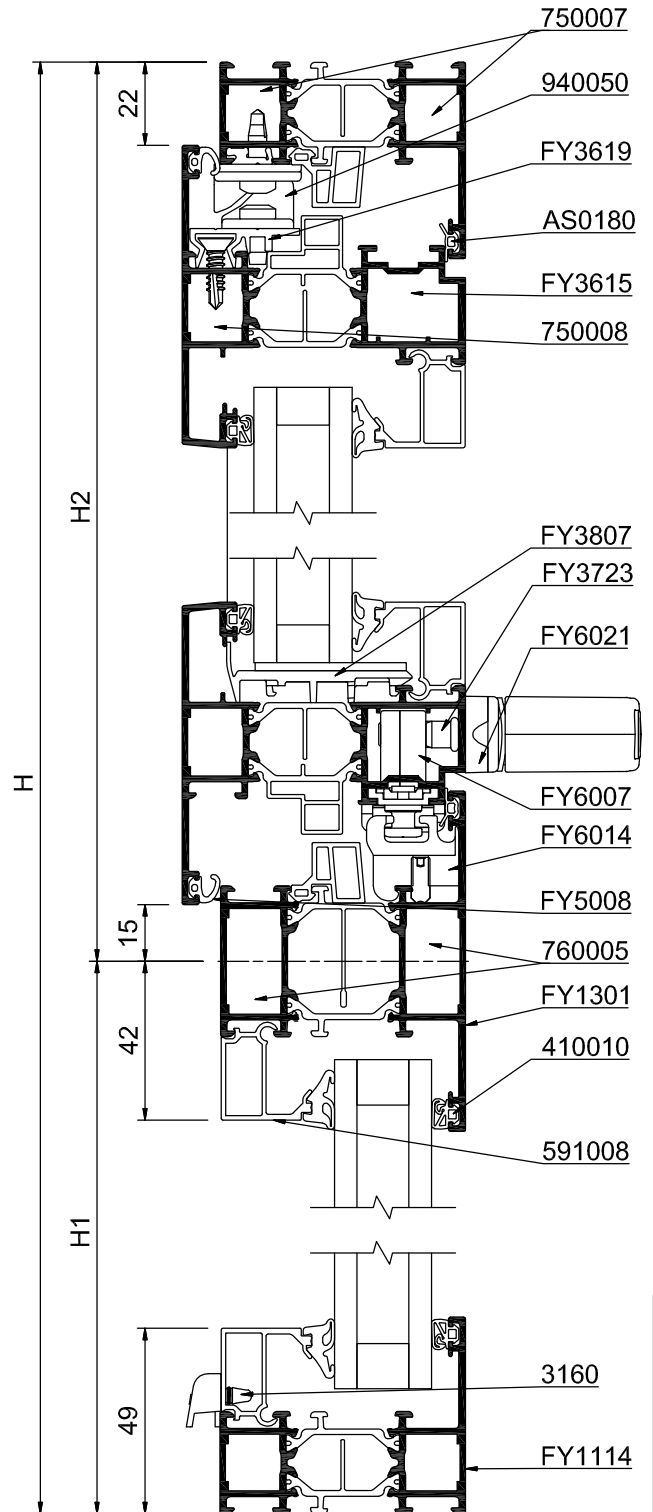
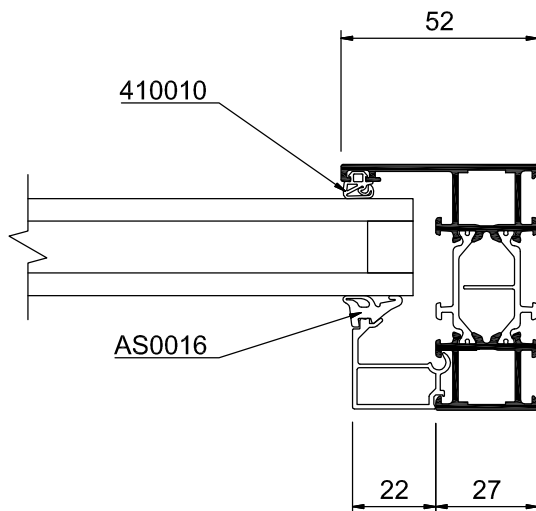


Acrislamiento
H2-165
L1-165

Acrislamiento
H1-59
L1-59

Acrislamiento
H1-59
L2-59

Acrislamiento
H2-59
L2-59



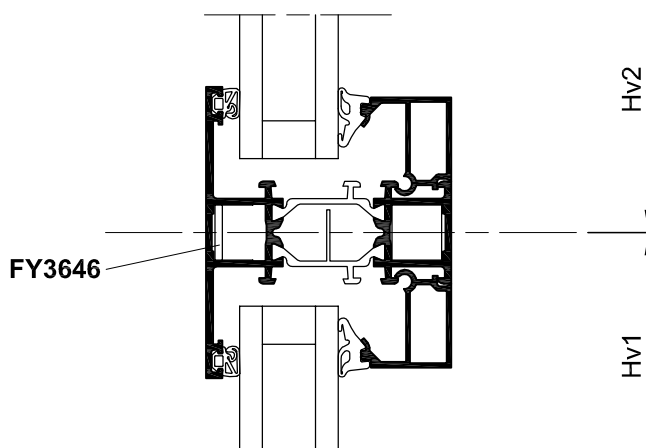
Travesaño de hoja versión Vista con apertura interior y exterior

Para aperturas internas:
 Prever los cortes de los perfiles horizontales de hojas
 + pequeños de 1mm para los acabados lacados.



Travesaño	Hoja Vista	Medidas travesaños hoja Vista	Acristalamientos ajunquillados*	Acristalamientos junquillos colocación frontal	Accesorios		
					Referencias	Denominación	Cant.
FY1311	FY1206	1 hoja L - 131 2 hojas L/2 - 112	Hv1 - 69 Hv2 - 69	Hv1 - 73 Hv2 - 73	760003 FY3646 770020 AY0002	Embudo 15 x 13,7 mm Piezas antivuelco Tornillo cblx 4,2 x 11 torx 20 Pasador atornillado Ø6	2
	FY1203	1 hoja L - 157 2 hojas L/2 - 138	Hv1 - 82 Hv2 - 82	Hv1 - 86 Hv2 - 86			2
FY1301	FY1206	1 hoja L - 131 2 hojas L/2 - 112	Hv1 - 75,5 Hv2 - 75,5	Hv1 - 79,5 Hv2 - 79,5	760005 FY3646 770020 AY0002	Embudo 28 x 13,7 mm Piezas antivuelco Tornillo cblx 4,2 x 11 torx 20 Pasador atornillado Ø6	2
	FY1203	1 hoja L - 157 2 hojas L/2 - 138	Hv1 - 88,5 Hv2 - 88,5	Hv1 - 92,5 Hv2 - 92,5			2
FY1302	FY1206	1 hoja L - 131 2 hojas L/2 - 112	Hv1 - 80,5 Hv2 - 80,5	Hv1 - 84,5 Hv2 - 84,5	760006 FY3646 770020 AY0002	Embudo 37 x 13,7 mm Piezas antivuelco Tornillo cblx 4,2 x 11 torx 20 Pasador atornillado Ø6	2
	FY1203	1 hoja L - 157 2 hojas L/2 - 138	Hv1 - 93,5 Hv2 - 93,5	Hv1 - 97,5 Hv2 - 97,5			2
FY1303	FY1206	1 hoja L - 131 2 hojas L/2 - 112	Hv1 - 95,5 Hv2 - 95,5	Hv1 - 99,5 Hv2 - 99,5	760009 FY3646 770020 AY0002	Embudo 68 x 13,7 mm Piezas antivuelco Tornillo cblx 4,2 x 11 torx 20 Pasador atornillado Ø6	2
	FY1203	1 hoja L - 157 2 hojas L/2 - 138	Hv1 - 108,5 Hv2 - 108,5	Hv1 - 112,5 Hv2 - 112,5			2
FY1304	FY1206	1 hoja L - 131 2 hojas L/2 - 112	Hv1 - 110,5 Hv2 - 110,5	Hv1 - 114,5 Hv2 - 114,5	760012 FY3646 770020 AY0002	Embudo 98 x 13,7 mm Piezas antivuelco Tornillo cblx 4,2 x 11 torx 20 Pasador atornillado Ø6	2
	FY1203	1 hoja L - 157 2 hojas L/2 - 138	Hv1 - 123,5 Hv2 - 123,5	Hv1 - 127,5 Hv2 - 127,5			2

* para la medida de los acristalamientos en L, consulte las aplicaciones



Travesaño de hoja versión Mínima/Oculta con apertura interior

PERFILES

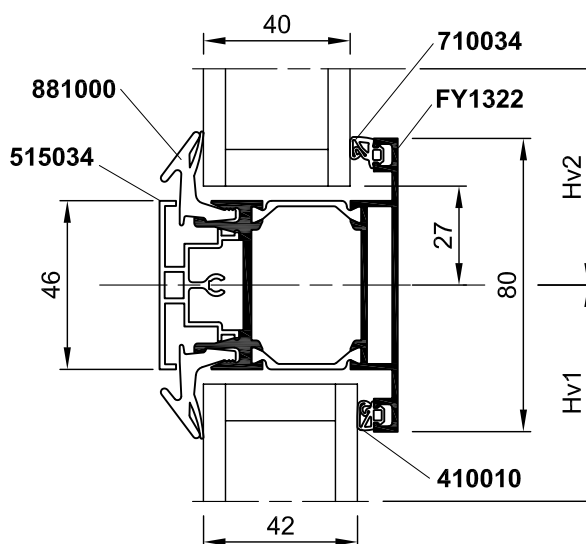
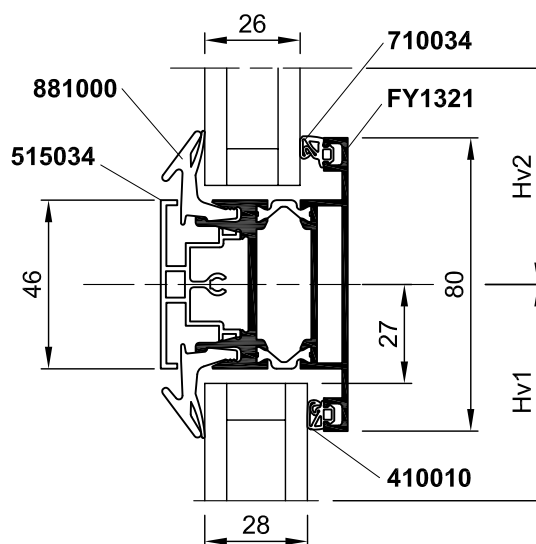
Ref.	Corte	Cant.	Medida
FY1321 FY1322	90°/90°	1	Lv-60
515034	90°/90°	1	Lv-74
881000	90°/90° *	4 2 2	Lv-17 Hv1-10 Hv2-10

* Medida antes de mecanizado

ACCESORIOS


Ref.	Denominación	Cant.
700035	Tapón travesaño hoja oculta 46	1
VE177	Tornillo cblx st 4,8x19 c	4

Acrilamiento con FY1321
Lv - 68
Hv1 y Hv2 - 61



SEC-000041869

Travesaño de hoja versión Éclat con apertura interior

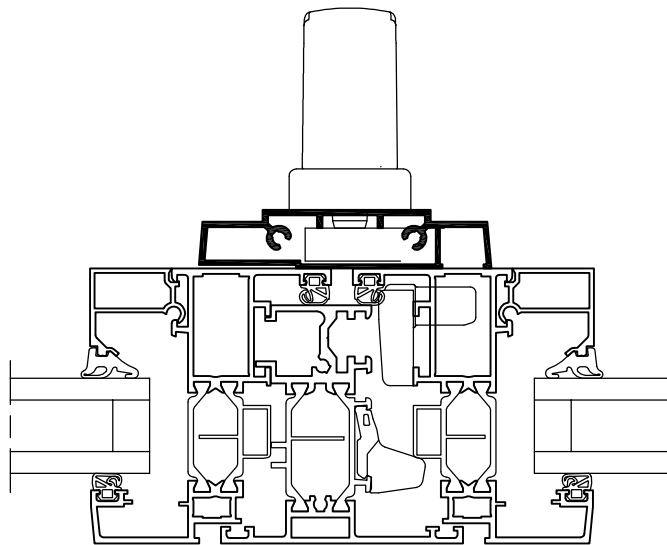
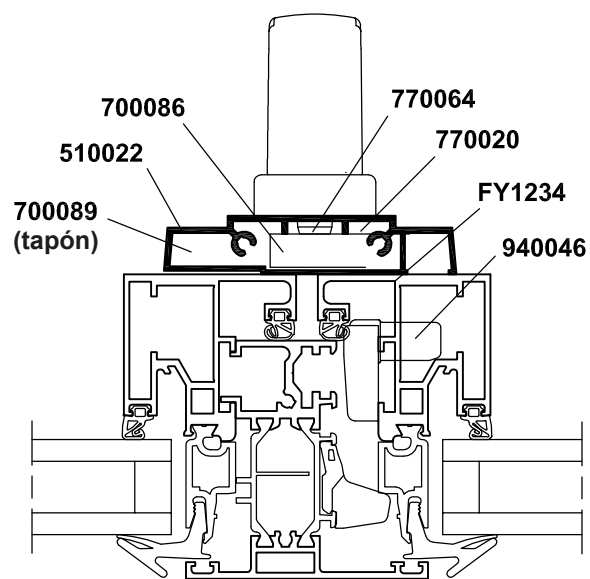


Preveer los cortes de los perfiles horizontales de hoja así
+ pequeños de 1mm para los acabados lacados.

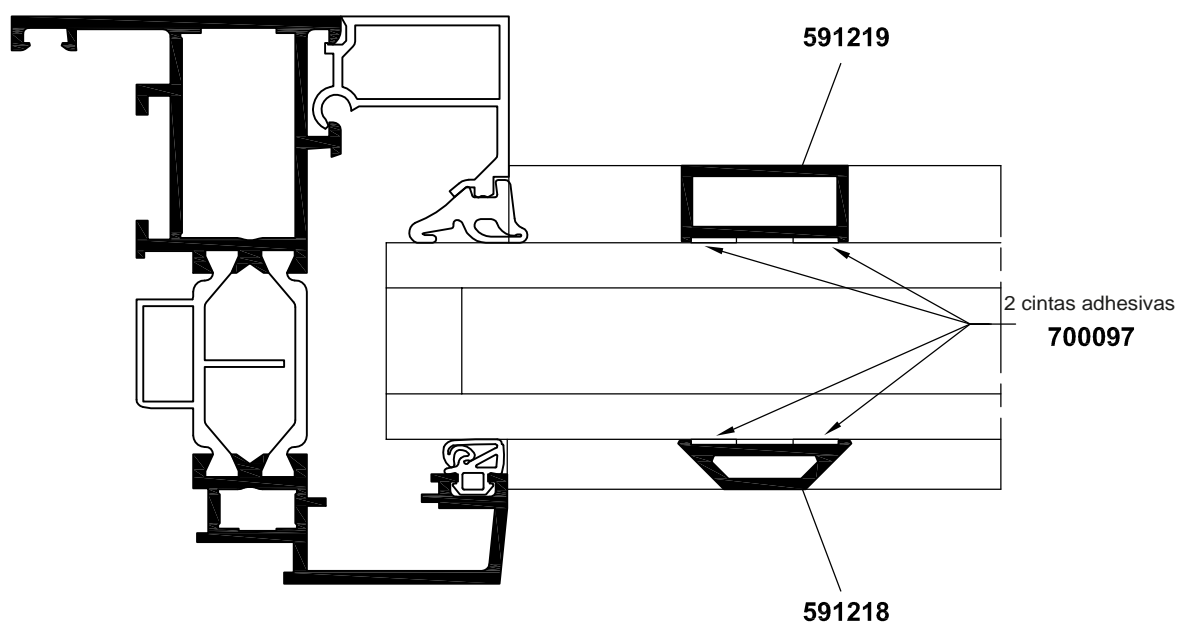
Travesaño	Hoja Éclat	Medidas travesaños versión Éclat	Acristalamientos ajunquillados*	Acristalamientos junquillos colocación frontal	Accesorios		
					Referencias	Denominación	Cant.
FY1311	FY1212	L/2 - 101,5	Hv1 - 69 Hv2 - 69	Hv1 - 73 Hv2 - 73	760003 FY3646 770020 AY0002	Embudo 15 x 13,7 mm	2
			Hv1 - 82 Hv2 - 82	Hv1 - 86 Hv2 - 86		Piezas antivuelco	2
FY1301	FY1212	L/2 - 101,5	Hv1 - 75,5 Hv2 - 75,5	Hv1 - 79,5 Hv2 - 79,5	760005 FY3646 770020 AY0002	Tornillo cblx 4,2 x 11 torx 20	4
			Hv1 - 88,5 Hv2 - 88,5	Hv1 - 92,5 Hv2 - 92,5		Pasador atornillado Ø6	2
FY1302	FY1212	L/2 - 101,5	Hv1 - 80,5 Hv2 - 80,5	Hv1 - 84,5 Hv2 - 84,5	760006 FY3646 770020 AY0002	Pasador atornillado Ø6	4
			Hv1 - 93,5 Hv2 - 93,5	Hv1 - 97,5 Hv2 - 97,5		Embudo 28 x 13,7 mm	2
FY1303	FY1212	L/2 - 101,5	Hv1 - 95,5 Hv2 - 95,5	Hv1 - 99,5 Hv2 - 99,5	760009 FY3646 770020 AY0002	Piezas antivuelco	2
			Hv1 - 108,5 Hv2 - 108,5	Hv1 - 112,5 Hv2 - 112,5		Tornillo cblx 4,2 x 11 torx 20	4
FY1304	FY1212	L/2 - 101,5	Hv1 - 110,5 Hv2 - 110,5	Hv1 - 114,5 Hv2 - 114,5	760012 FY3646 770020 AY0002	Pasador atornillado Ø6	4
			Hv1 - 123,5 Hv2 - 123,5	Hv1 - 127,5 Hv2 - 127,5		Embudo 68 x 13,7 mm	2

* para la medida de los acristalamientos en L, consulte las aplicaciones

Maneta centrada con apertura interior



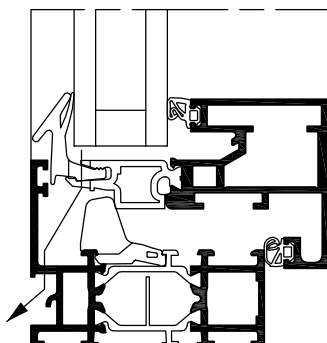
Retícula vidrio hoja versión Vista con apertura interior y exterior



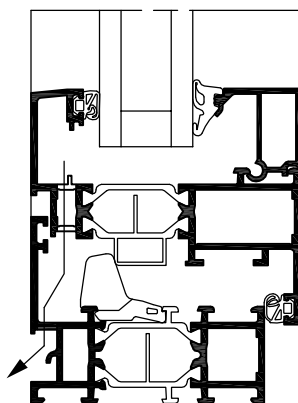
Concepto de drenajes con apertura interior

■ Drenaje oculto

Hoja versión
Mínima/Oculto

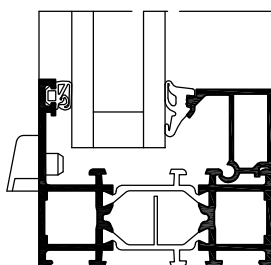


Hoja versión
Vista

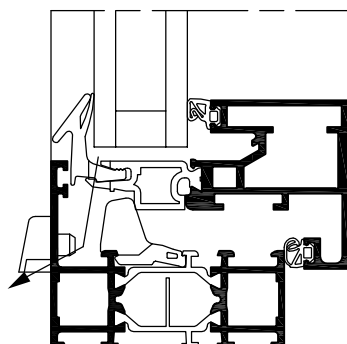


■ Drenaje visto

Fijo



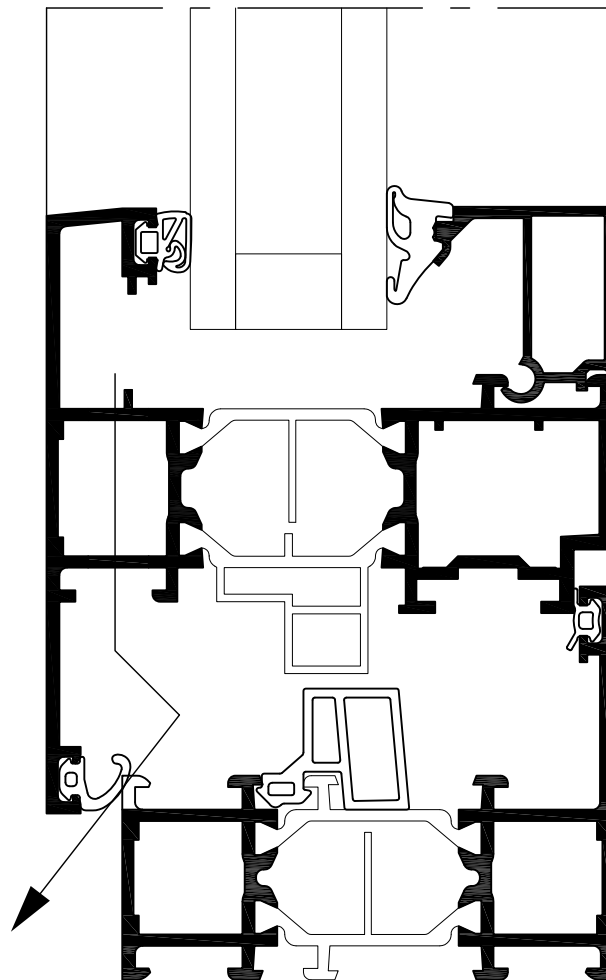
Hoja versión Minimal
(mínima y oculto)



Concepto de drenajes con apertura exterior

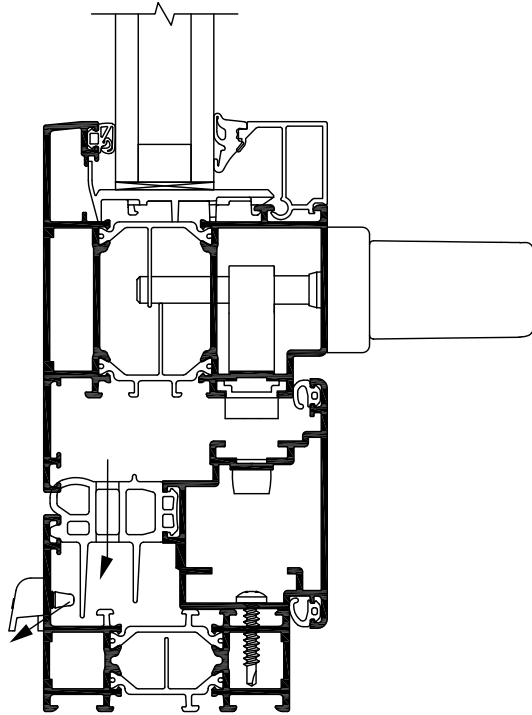
TECHNAL®

- Drenaje oculto

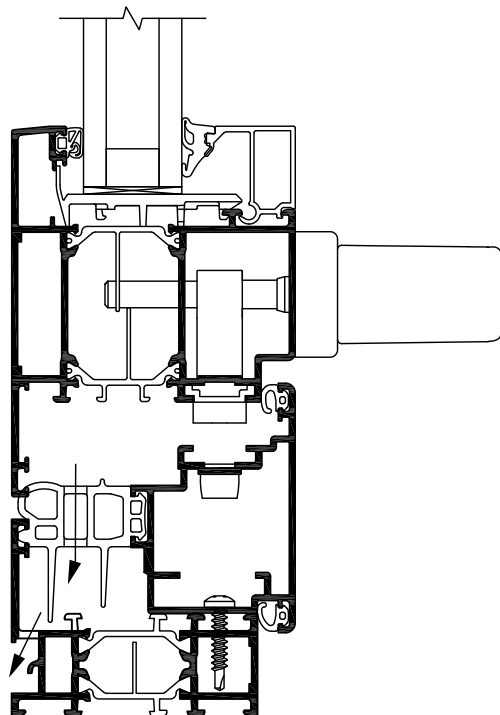


Concepto de drenajes basculante/pivotante

■ Drenaje visto



■ Drenaje oculto



Elección de utilajes

TECHNAL®

INT = 1/2 perfil interior	IN = apertura interior
EXT = 1/2 perfil exterior	OUT = apertura exterior
AV = ángulo variable	

	Marco	Marco	Hoja Vista	Hoja Mínima/Ocultas	Hoja Éclat	Hoja basc. e inversor
	Drenaje oculto	Drenaje visto				
Pulmón simple	WU0004	WU0004	WU0004	WU0004	WU0004	WU0004
Portacasette	WU0005	WU0005	WU0005	WU0005	WU0005	WU0005
Varilla			WU0006 + WU0025	WU0006 + WU0025	WU0006 + WU0025	WU0006 + WU0025
Perfil tapée	WU0008	WU0008				
Pasador marco sin ranuras	MI0001 (AV) EK7008	WU0009 MI0001 (AV)				
Pasador marco BTC corte de inglete	WU0010	WU0010 MI0001 (AV)				
Pasador marco BTC corte recto	MI0007	MI0007				
Pasador/despunte			WU0011	WU0012 (IN) EK7012 (AV-INT) EK7005 (AV-EXT)	MI0004	WU0011
Drenaje hoja			WU0021	WU0014		
Drenaje marcos	WU0019	WU0019 (IN) EK7017 (OUT)				
Drenaje travesaño	WU0020					
Cremona encastrada			WU0022 (IN)	WU0023 (IN)		
Mecanizado junquillo TPE + junquillo aluminio				WU0024		
Pasador inversor marco		FY7002				
Pasador hoja			EK7006			EK7006
Pasador hoja			EK7004 (OUT)	EK7004 (OUT)		

Elección de escuadras y embudos con apertura interior y exterior

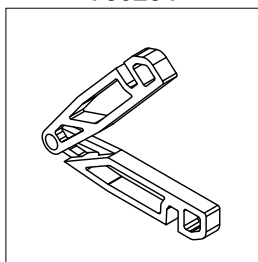
Ref.	Denominación	Caja	Escuadra de ensamblaje			Embudo
			Ingletado	Pasador	Expansión*	
FY1204 FY1205	Hoja Mínima/Ocultas con apertura interior	10 x 8,4 mm 15,5 x 26,3 mm	-	FY3606	-	-
FY1206 FY1212	Hoja Vista con apertura exterior	15 x 27,1 mm 10 x 5,2 mm	750204		FY3609	-
FY1203	Hoja Vista con apertura interior	28 x 27,1 mm 18 x 5,2 mm	750210		FY3607	-
FY1210 FY1208	Hoja Vista con apertura exterior	24 x 19,5 mm 18 x 13,7 mm	-	-	FY3615	-
FY1211	Hoja basculante/pivotante	38 x 10,3 mm 38 x 27,3 mm	-	-	750033 750034	-
FY1107 FY1115	Marco con tapajuntas Marco 15 con ranuras	15 x 13,7 mm	750201		FY3610	760003 / 760216
FY1103 FY1104 FY1114	Marco drenaje Aparente	15 x 13,7 mm	750201		750007	
FY1111 FY1121	Marco 28 con ranuras Marco 28	28 x 13,7 mm	750265		-	760005 / 760217
FY1110 FY1113	Marco 38 Marco 38 con ranuras	38 x 13,7 mm	750213		750010	760006
FY1106 FY1105	Marco con tapajuntas drenaje oc.	15 x 13,7 mm 15 x 7,2 mm	750201		FY3610	-
510033	Inversor pivotante	35 x 17,2 mm	-	-	750036	-
FY1112	Marco de integración	18 x 7,2 mm 18 x 13,7 mm	750229		-	-
FY1306 FY1313 FY1311 FY1312	Perfil multiusos 15/27 Montante reforzado 27/37 cm ⁴ Travesaño 15/77 Montante reforzado 15/52 cm ⁴	15 x 13,7 mm	750201		750007	760003 / 760216
FY1305	Travesaño 150/200	18 x 13,7 mm			750008	760004
FY1301	Travesaño 28/90	28 x 13,7 mm	750265		-	760005 / 760217
FY1307 FY1302 FY1309	Perfil multiusos 38/50 Travesaño 38/100 Montante reforzado 38/128 cm ⁴	38 x 13,7 mm	750213		750010	760006 / 760218
FY1310	Montante reforzado 58/107 cm ⁴	58 x 13,7 mm	-	-	-	760008 / FY3601
FY1303	Travesaño 68/130	68 x 13,7 mm	-	-	-	760009 / FY3602
FY1304 FY1308	Travesaño 98/160 Perfil multiusos 38/50	98 x 13,7 mm	-	-	-	760012 / FY3603
AY0002 o AY0000	 	Pasador atornillado en caso de ensamble por pasador (2 pasadores por escuadra), salvo 750220 y 750004 o pasador a presión				2 por embudo, salvo en el caso de cajas de 11 mm y 15 mm y marco BTC

* = Las escuadras de expansión se pueden ensamblar por pasador o por ingletado.

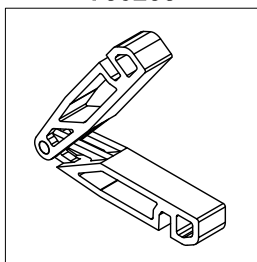
Elección de escuadras y embudos de ángulo variable con apertura int.

Perfiles	Denominación	Caja	Esc. y embudo variable	Plantilla
FY1115 FY1114 FY1107	Marco	15 x 13,7 mm	750235	MI0001
FY1106 FY1105	Marco	15 x 13,7 mm / 15 x 7,2 mm	750234 / 750235	MI0001
FY1206	Hoja	15 x 27,1 mm	750236	MI0002
FY1306 FY1311 FY1312 FY1313	Montante	15 x 13,7 mm	760204 (embudo)	MI0001
FY1204 FY1205	Hoja Mínima	10 x 84 mm 15,5 x 20,2 mm	FY3627 720244	EK7005 EK7012

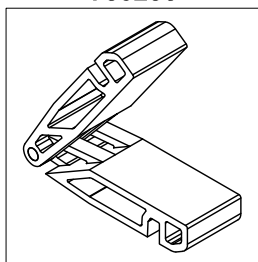
750234



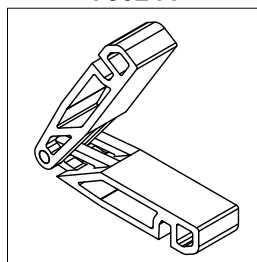
750235



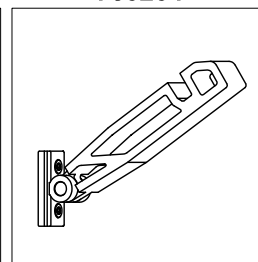
750236



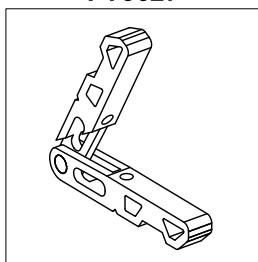
750244



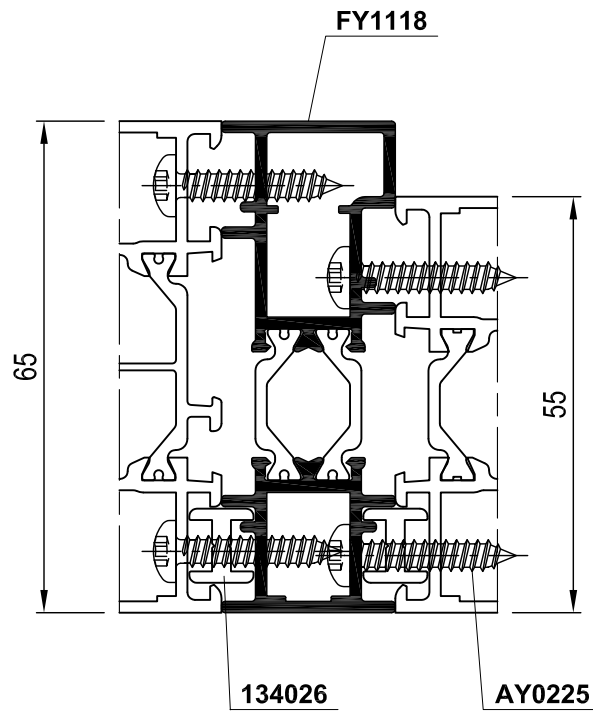
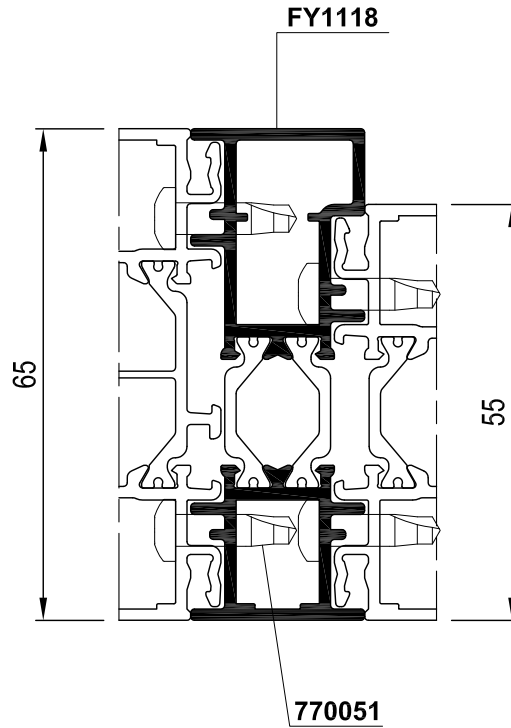
760204



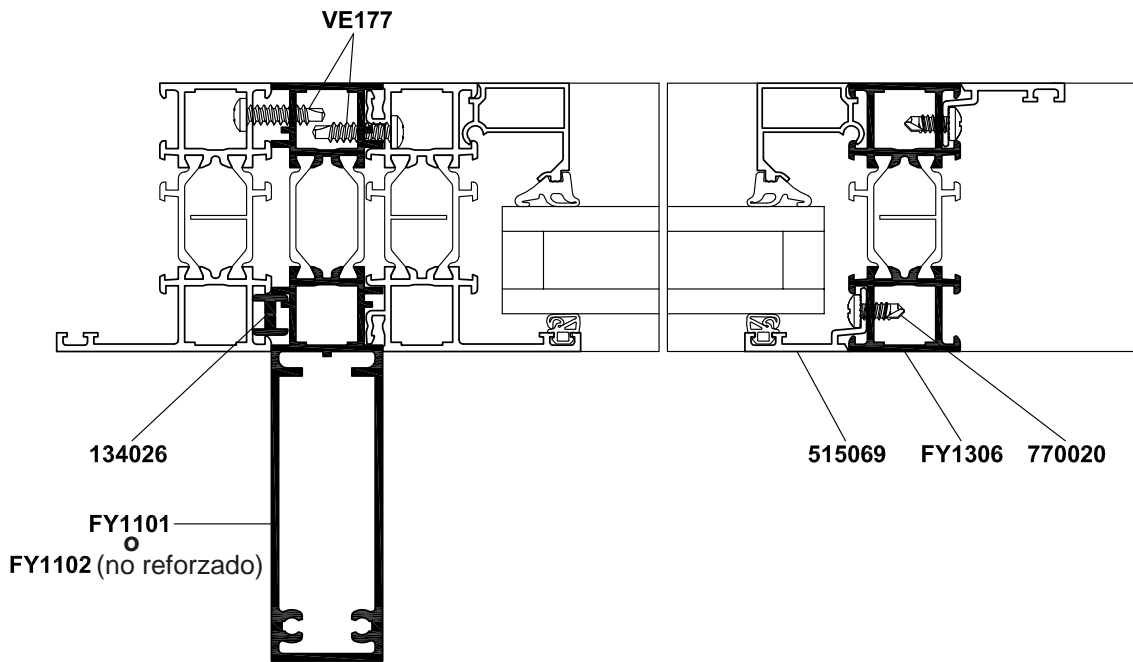
FY3627



Perfil unión módulo 55/65

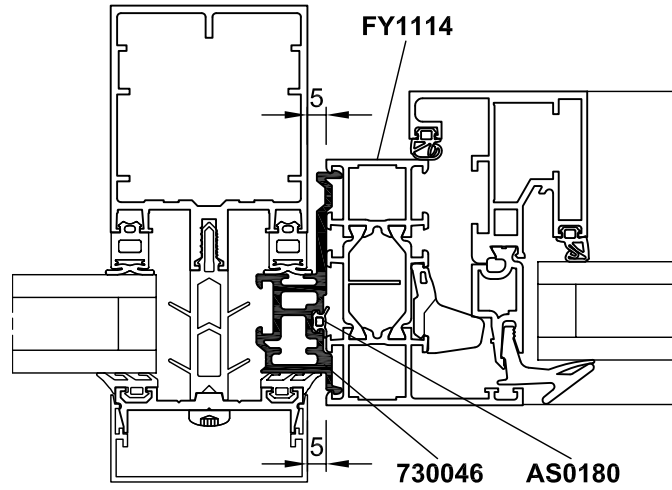


Perfiles unión módulo 65/65

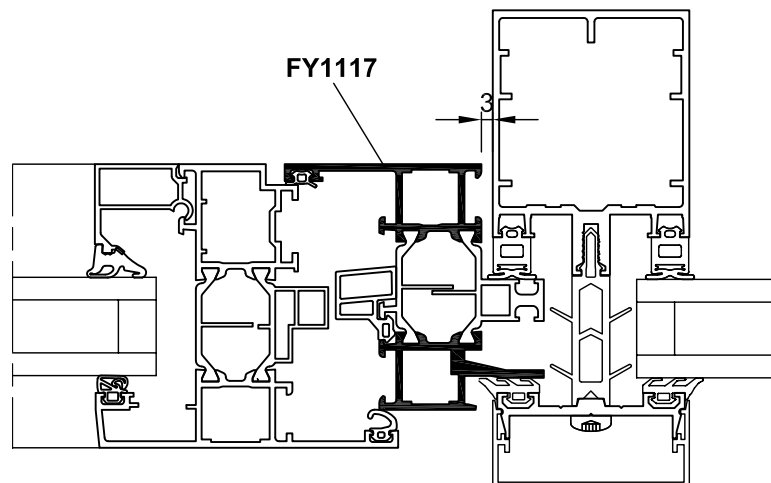


Integración en fachada MX

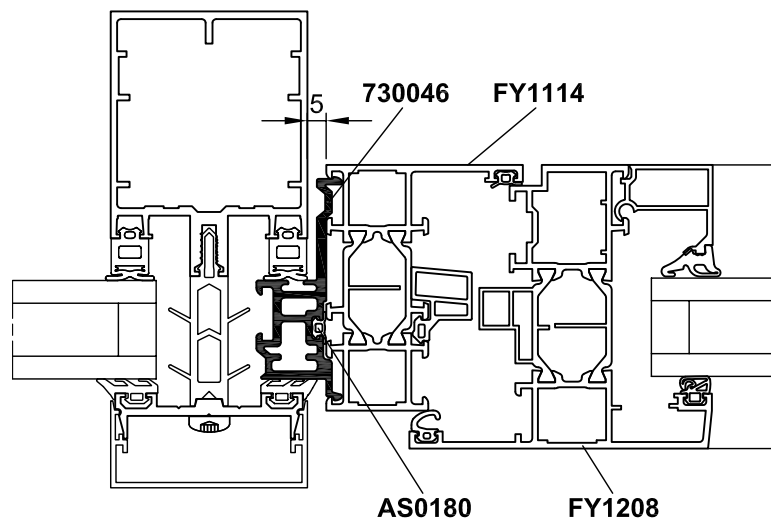
■ Apertura interior



■ Apertura exterior

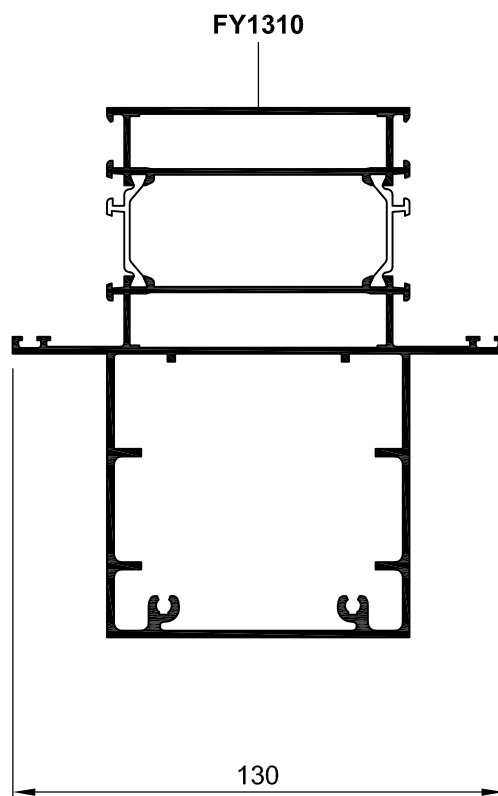
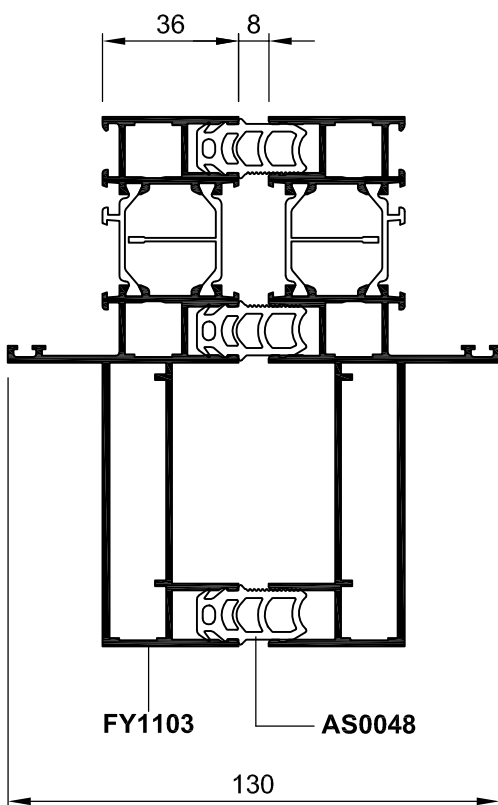
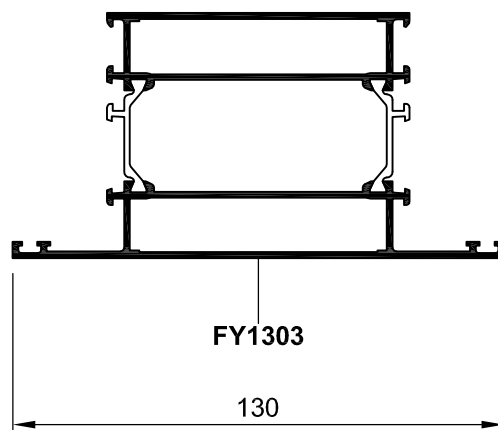
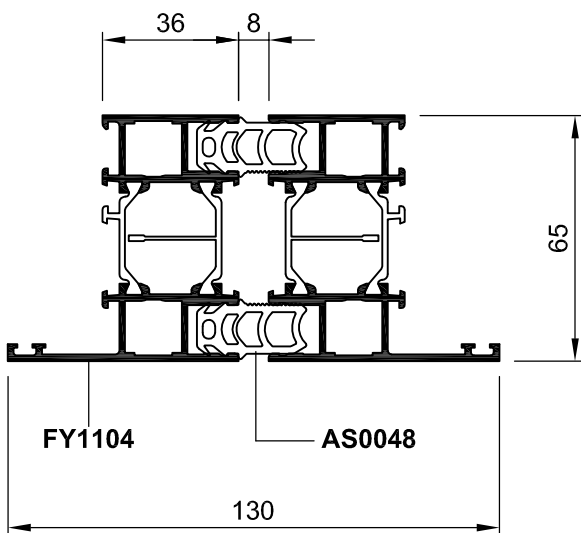


■ Apertura exterior

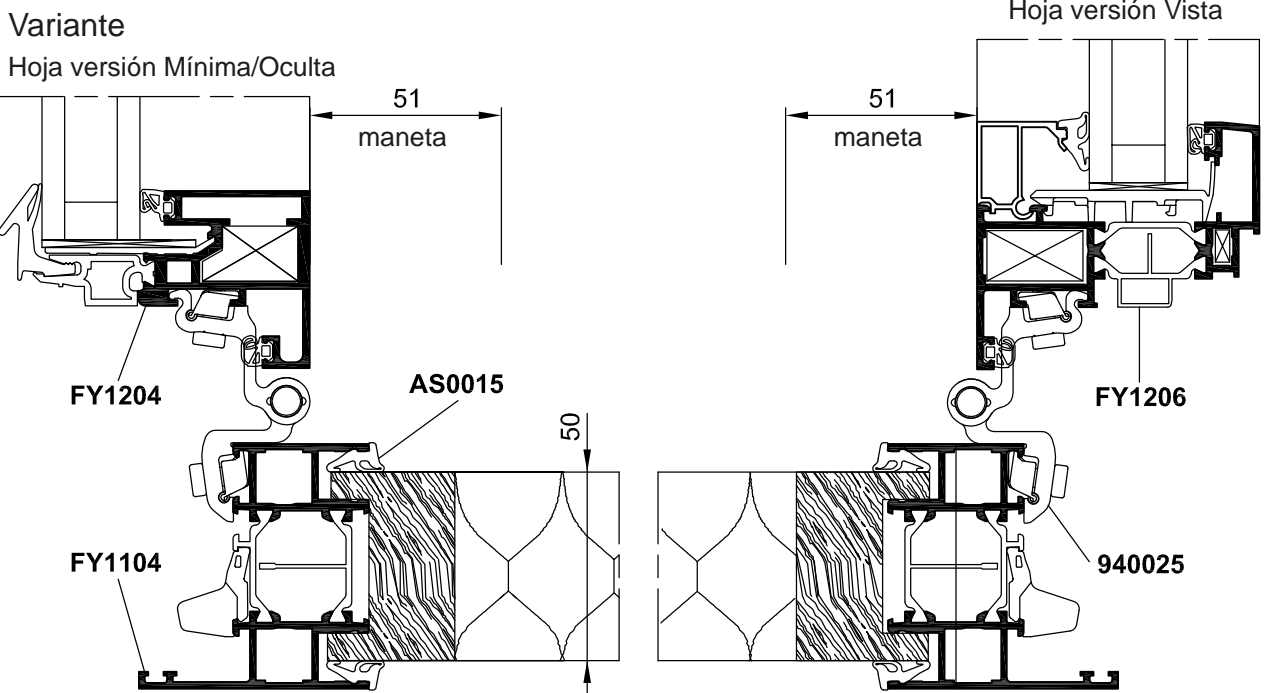
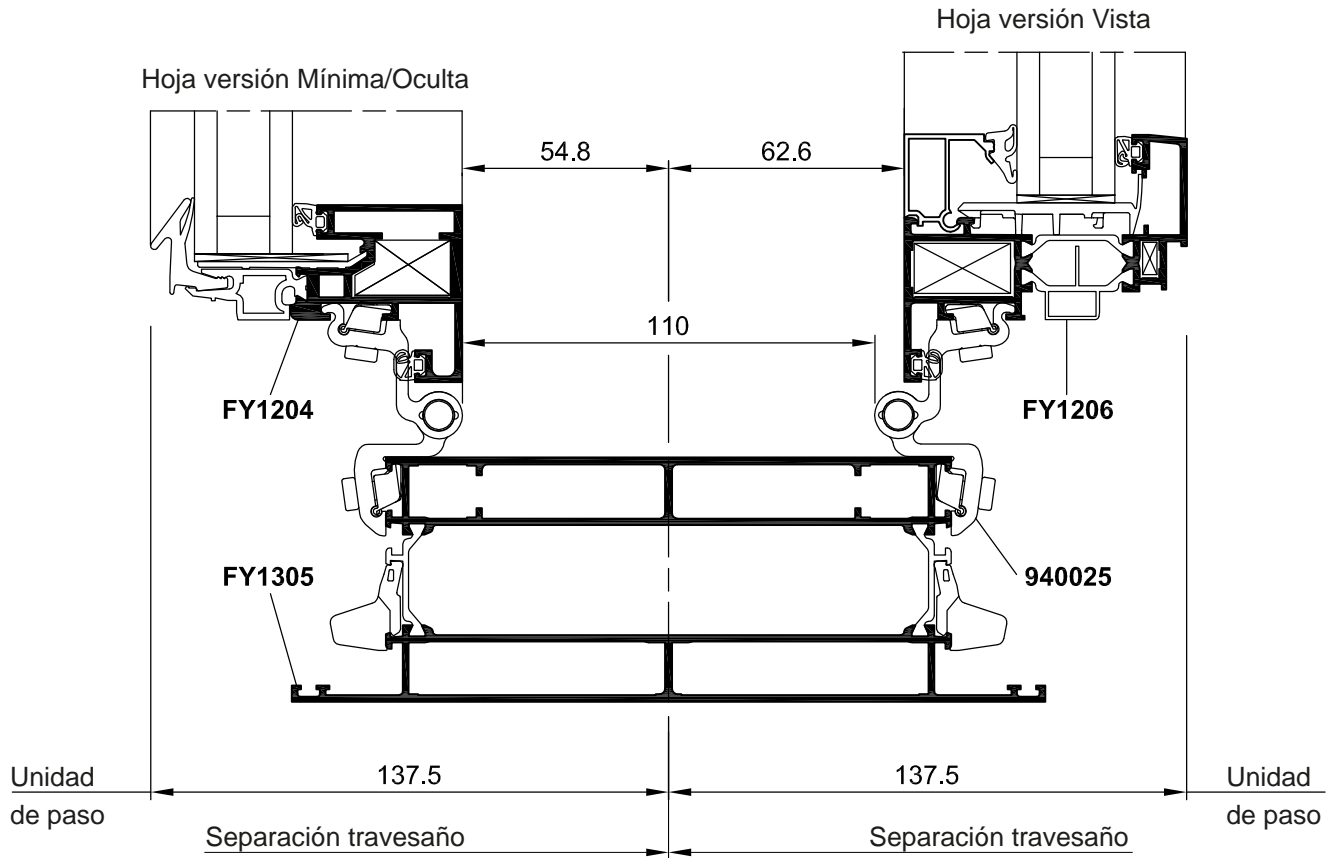


Perfil de dilatación

TECHNAL®



Entrega de tabique

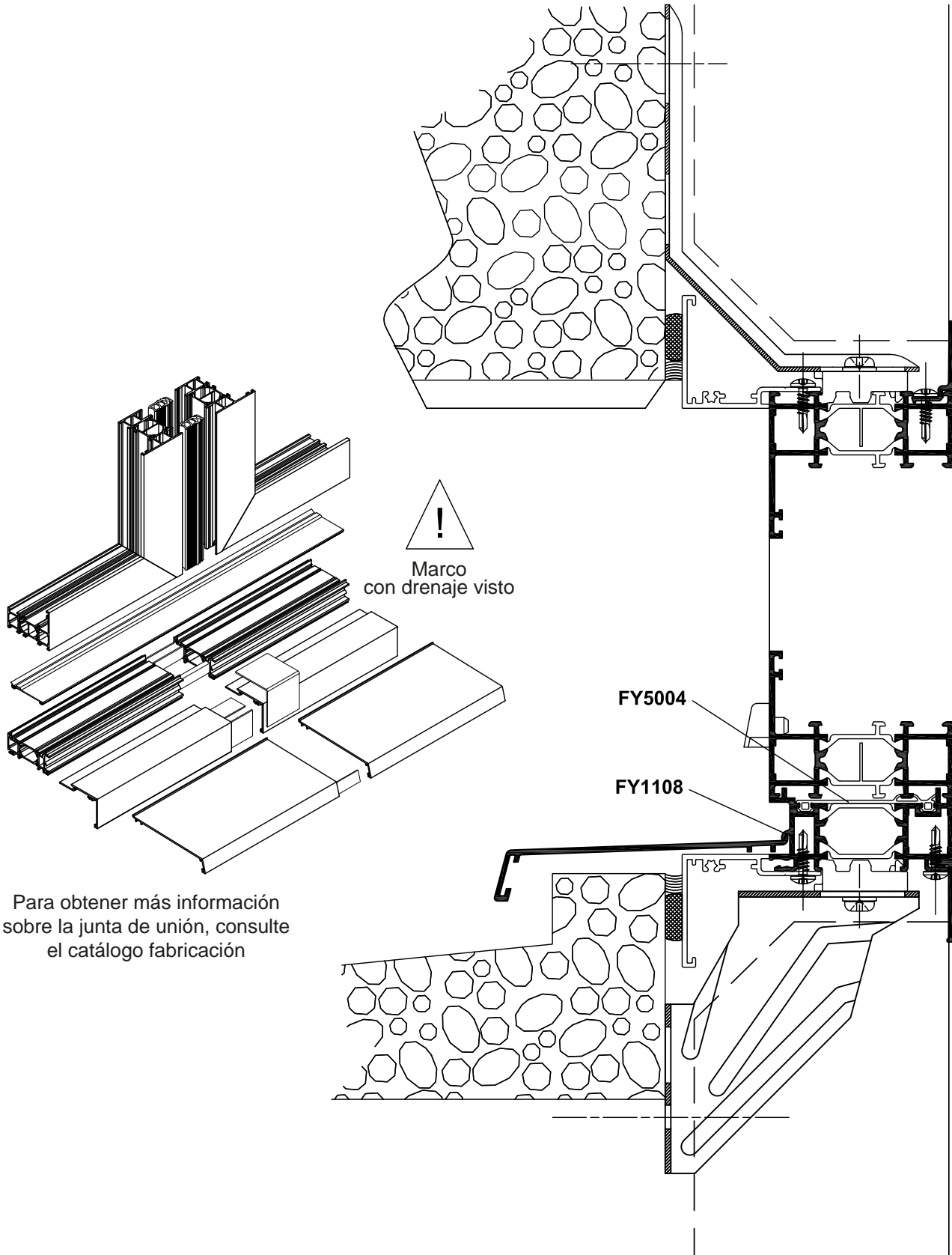


SEC-000041918

Marcos unidos en línea

TECHNAL®

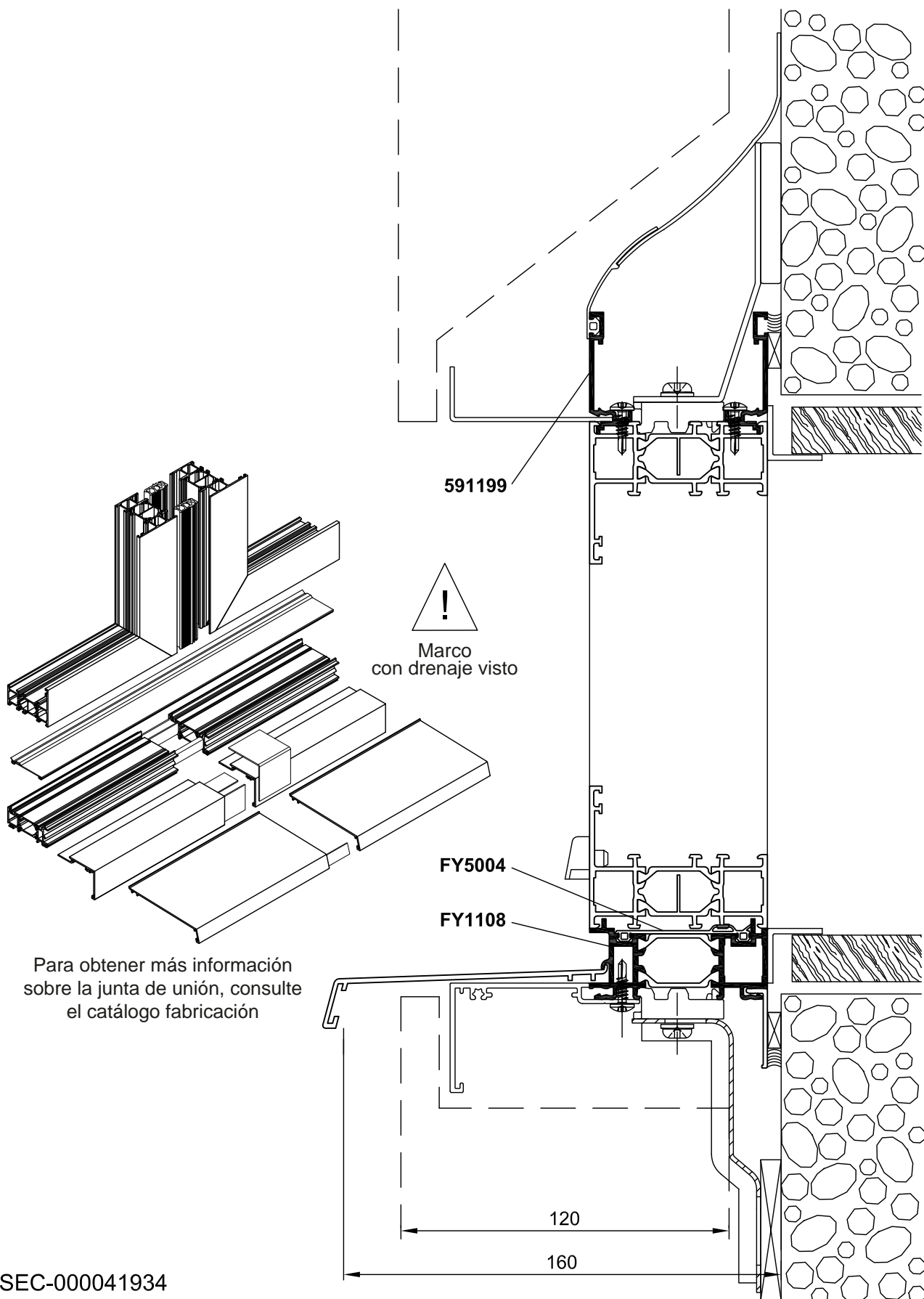
Colocación en aplique interior



Para obtener más información sobre la junta de unión, consulte el catálogo fabricación

Marcos unidos en línea

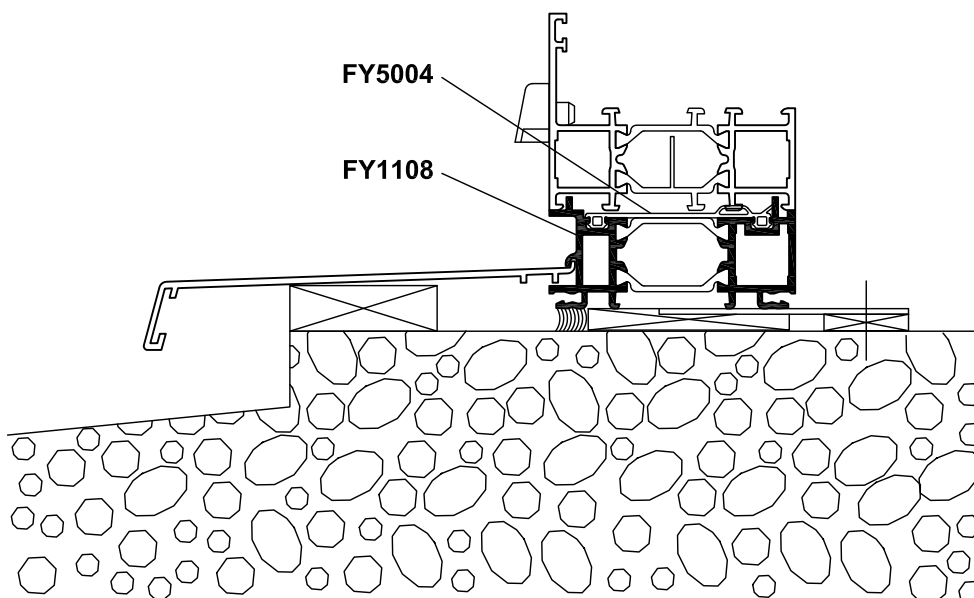
■ Colocación en aplique exterior



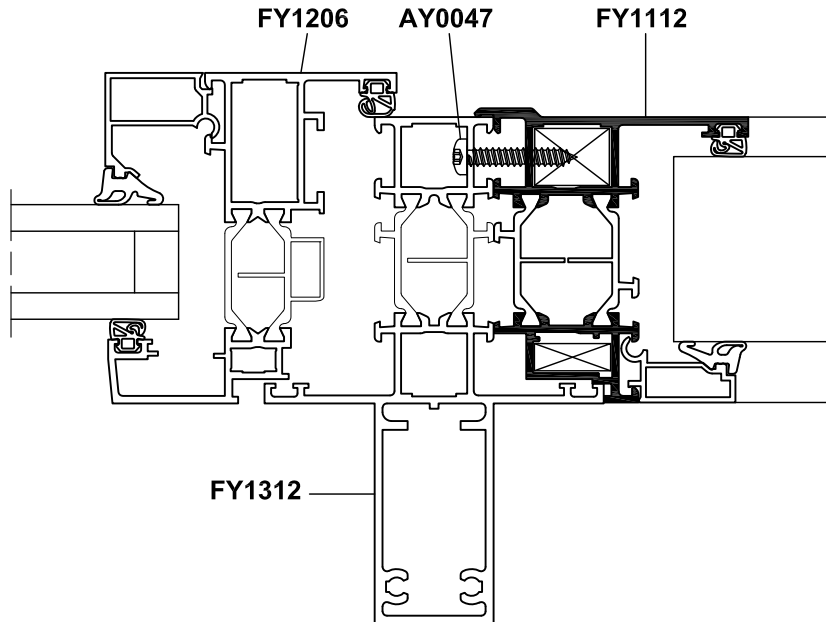
SEC-000041934

Marcos unidos en línea

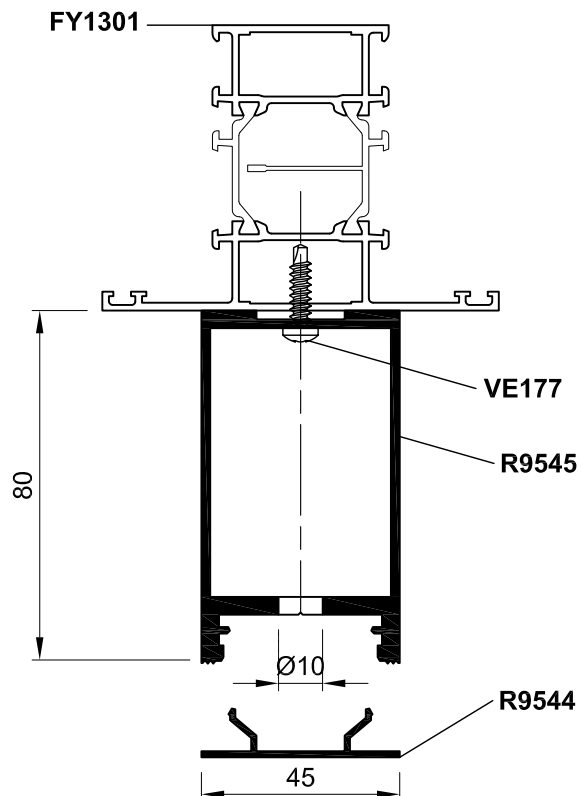
Colocación en losa



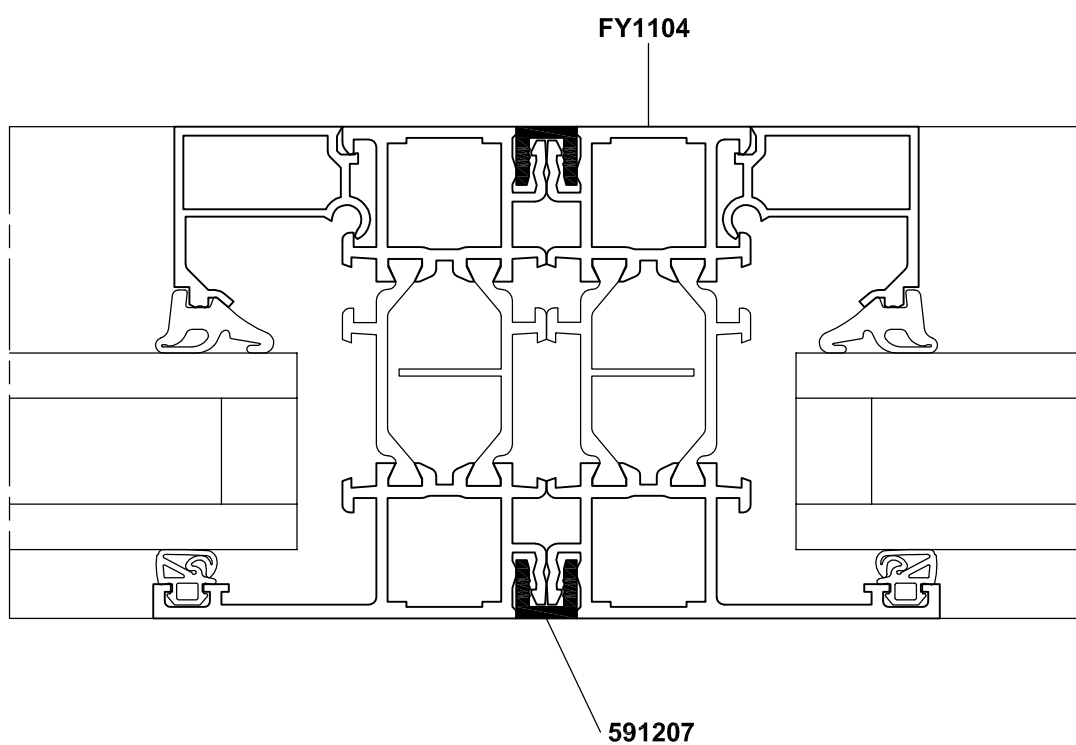
Inversor



Perfil refuerzo atornillado


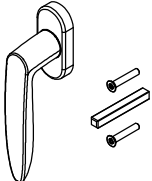


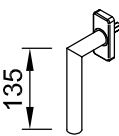
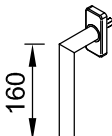


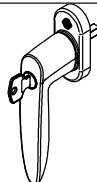
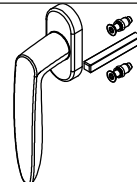
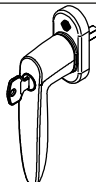
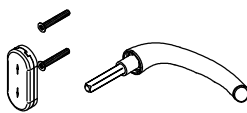
Perfil doble ranura



Elección de manetas

■ Manetas de apertura interior

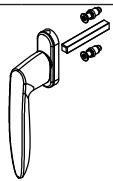
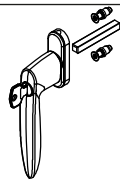
	(véanse las recomendaciones sobre la elección de manetas no TECHNAL)					
	Practicable - Pivotante - Basculante Oscilo-batiente (OB) - Batiente-oscilante (BO)					
Maneta con cuadradillo de 7 mm	960001 	960030 + 770063 	FB6003 	FY3626 	KF831 	KF832 

	Practicable	Oscilo-batiente (OB) Pivotante - Basculante	Pivotante - Basculante	Batiente-oscilante (BO)
Maneta con cuadradillo de 7 mm con llave		960002 	960009 	960003 
Roseta extraíble con cuadradillo de 7 mm	960012 / 960011 			

■ Manetas centradas con apertura interior

	Practicable	Oscilo-batiente (OB)	Batiente-oscilante (BO)
Maneta con cuadradillo de 7 mm	960030 + 770064 	960030 + 770064 	960030 + 770064 

■ Manetas centradas con apertura exterior

	Italiana	Proyectante	Apertura exterior
Maneta con cuadradillo de 7 mm	FY6021 + FY3723 		FY6020 + FY3723 

Elección de manetas y cierres balconera

Balconera con cierre					
Versión Vista			Versión Mínima/Oculto		
Maneta doble sin placa con roseta con cuadrado de 8 mm	FY3628	FB6004 + 960021	960022	FY3629	960022
Bombín 55 x 35 mm / roseta	FY3707 / 960013				

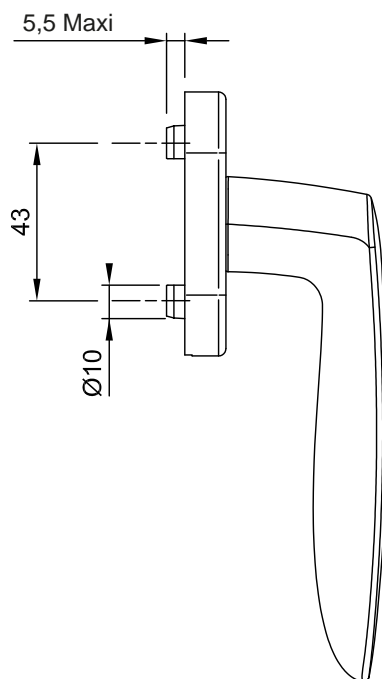
1 y 2 hojas

Cerradura	Cerradero			Bombín 55 x 35 mm
	1 y 2 hojas INT	2 hojas EXT	1 hoja EXT	
92001 (no AEV) (con resbalón)	700038 o 700042 + tornillo AY0047	FY6018 o FY6032	FY3707	
	vista exterior 	vista interior 		
920010 o 920011 kit 3 puntos o 920005 + 920008 + 525058	700038 o 700042 + tornillo AY0047	FY6018 o FY6032 + FY6019	FY3707	

Recomendaciones para la elección de una maneta no Technal

Para mantener el nivel de prestaciones alcanzado en nuestras pruebas, le recomendamos las siguientes características:

- n Para conseguir una sujeción perfecta de la maneta en posición abierta y cerrada, opte por las manetas indexadas.
- n Para evitar cualquier movimiento de la maneta durante su manipulación, opte por manetas con tetones de centrado con las siguientes características:

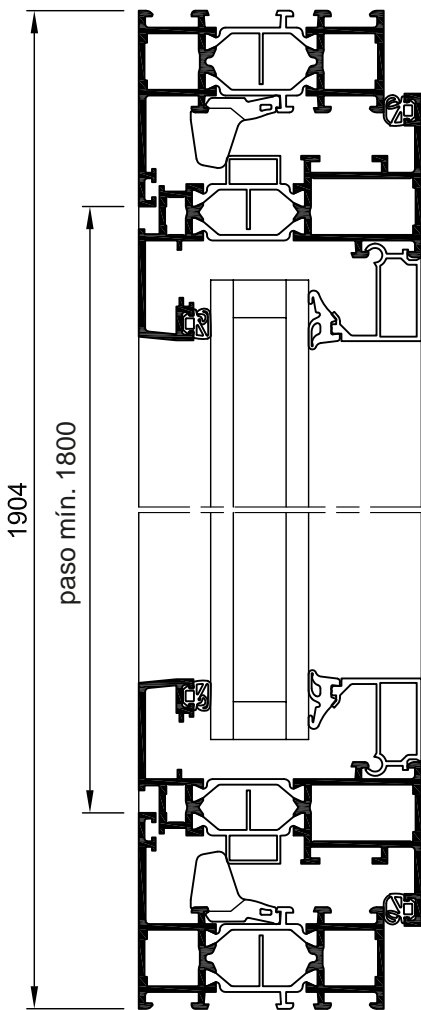


- n La cremóna encastrada 940046 solo se puede utilizar con el cuadradillo de 7 mm.

Acceso bomberos

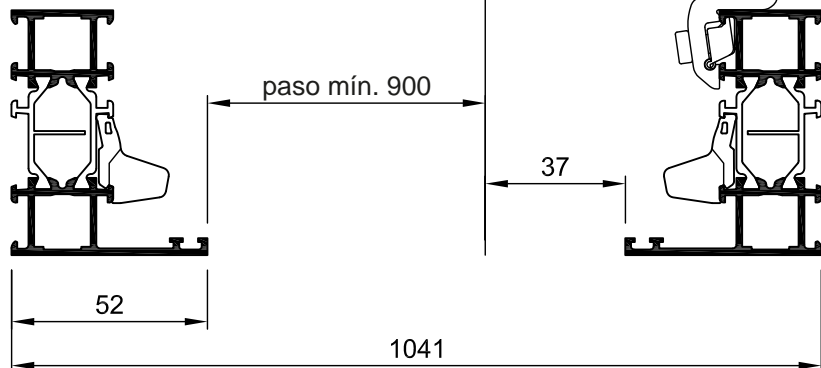
Dimensiones paso mínimo H 1800 x L 900 por fachada.

FY3704



Paso mín. L = 900
 L marco = 1041
 L marco = L-44 = 997

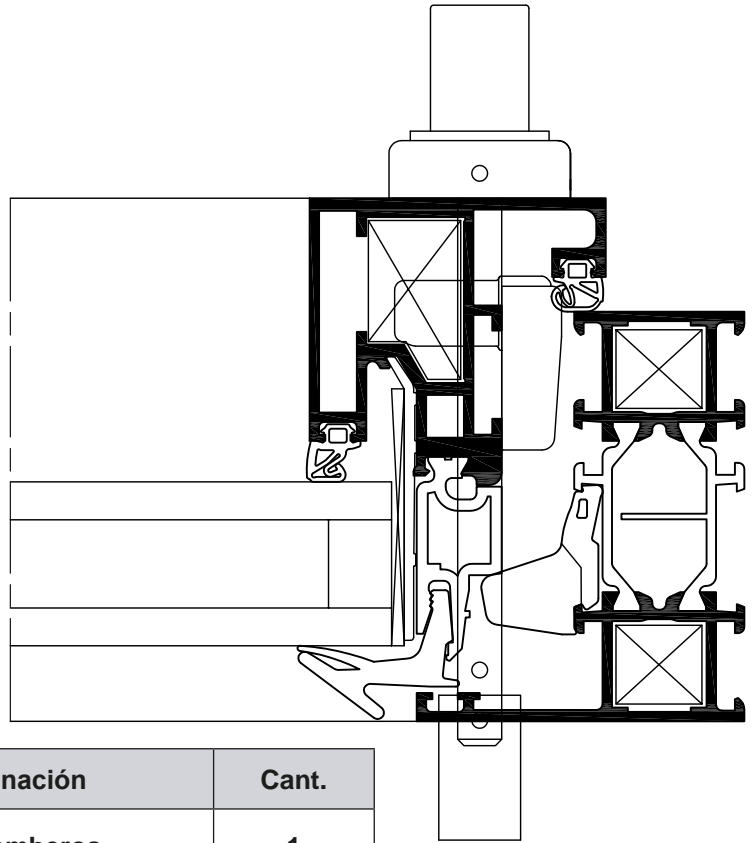
Paso mín. H = 1800
 H marco = 1904
 H marco = L-44 = 1860



SEC-000041957

Acceso bomberos

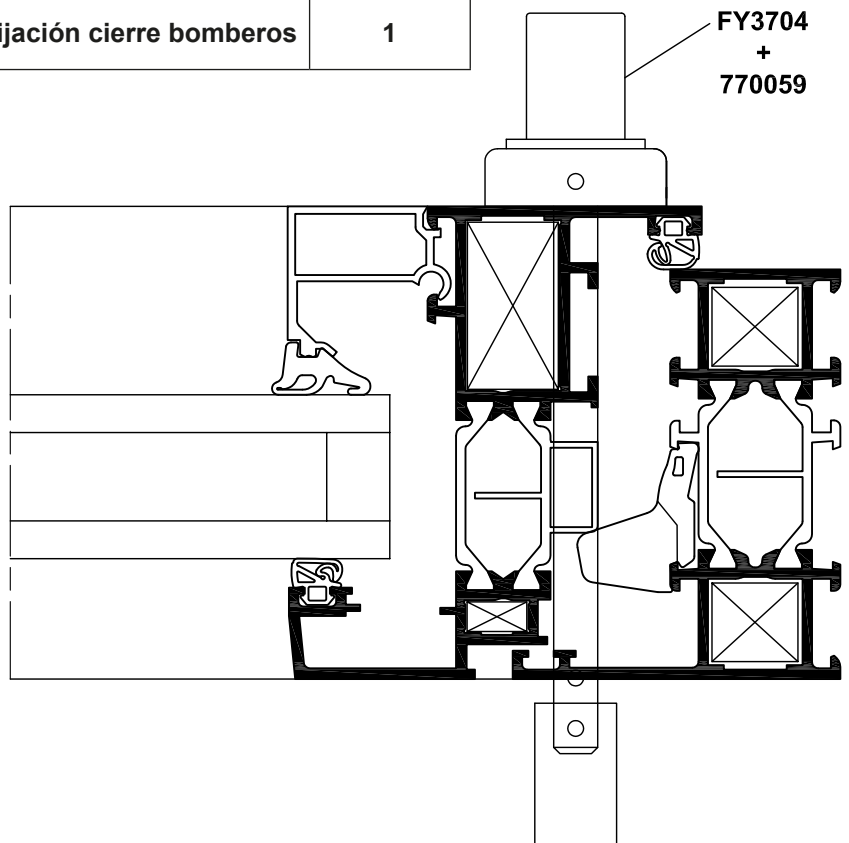
- Hoja versión Mínima/Ocultada



Referencia	Denominación	Cant.
FY3704	Cierre bomberos	1
770059	Tornillo fijación cierre bomberos	1

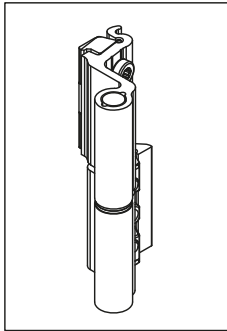
FY3704
+
770059

- Hoja versión Vista



Posicionamiento bisagras

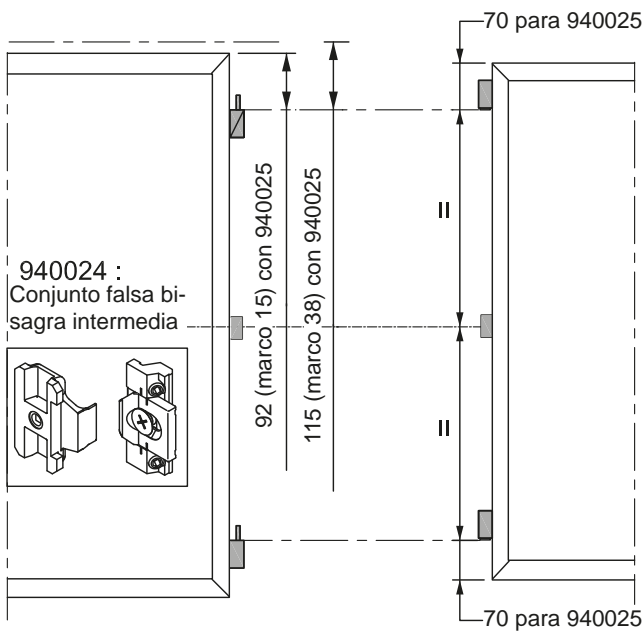
Bisagra regulable 2 cuerpos 940025



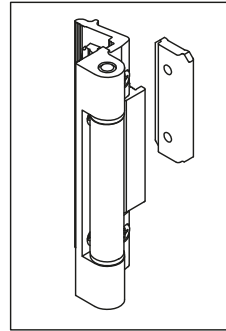
NOTA:
No rebajar la junta multifunción 410010 a la altura total de la bisagra de apertura

2 bisagras + soportes 3 bisagras
Marco

Hoja



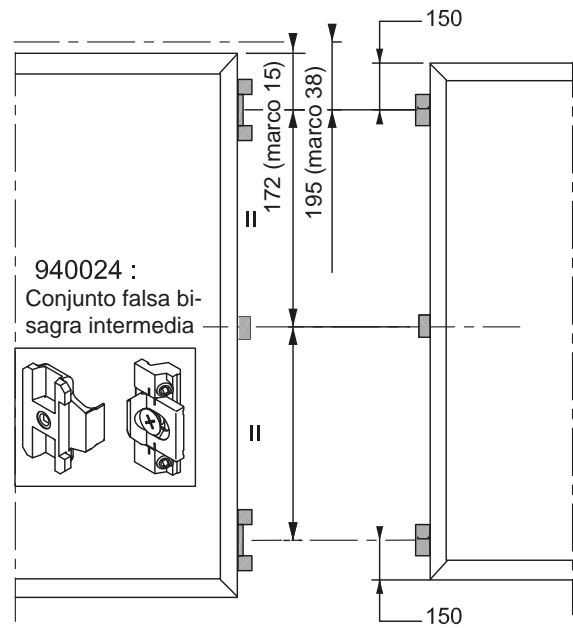
Bisagra 3 cuerpos 940026



NOTA:
Rebajar la junta multifunción 410010 a la altura total de la bisagra de apertura

2 bisagras + soportes
Marco

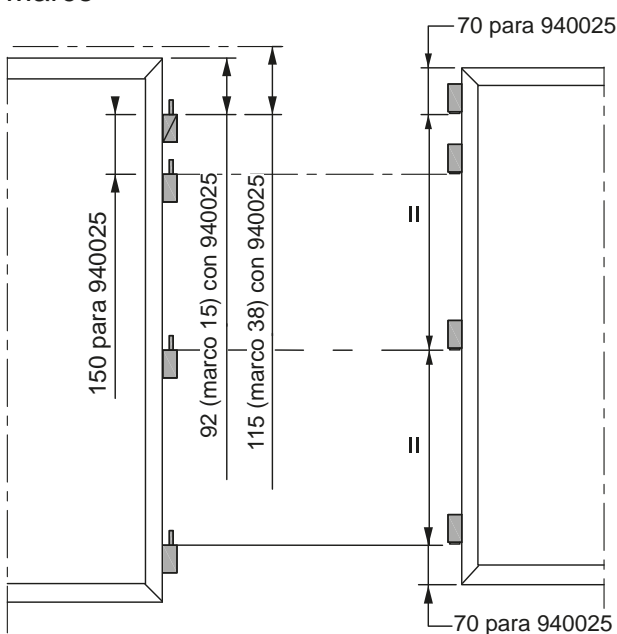
Hoja



4 bisagras

Marco

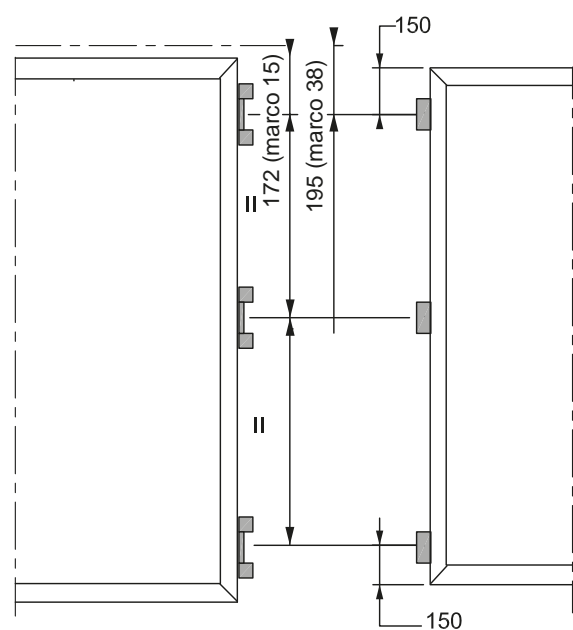
Hoja



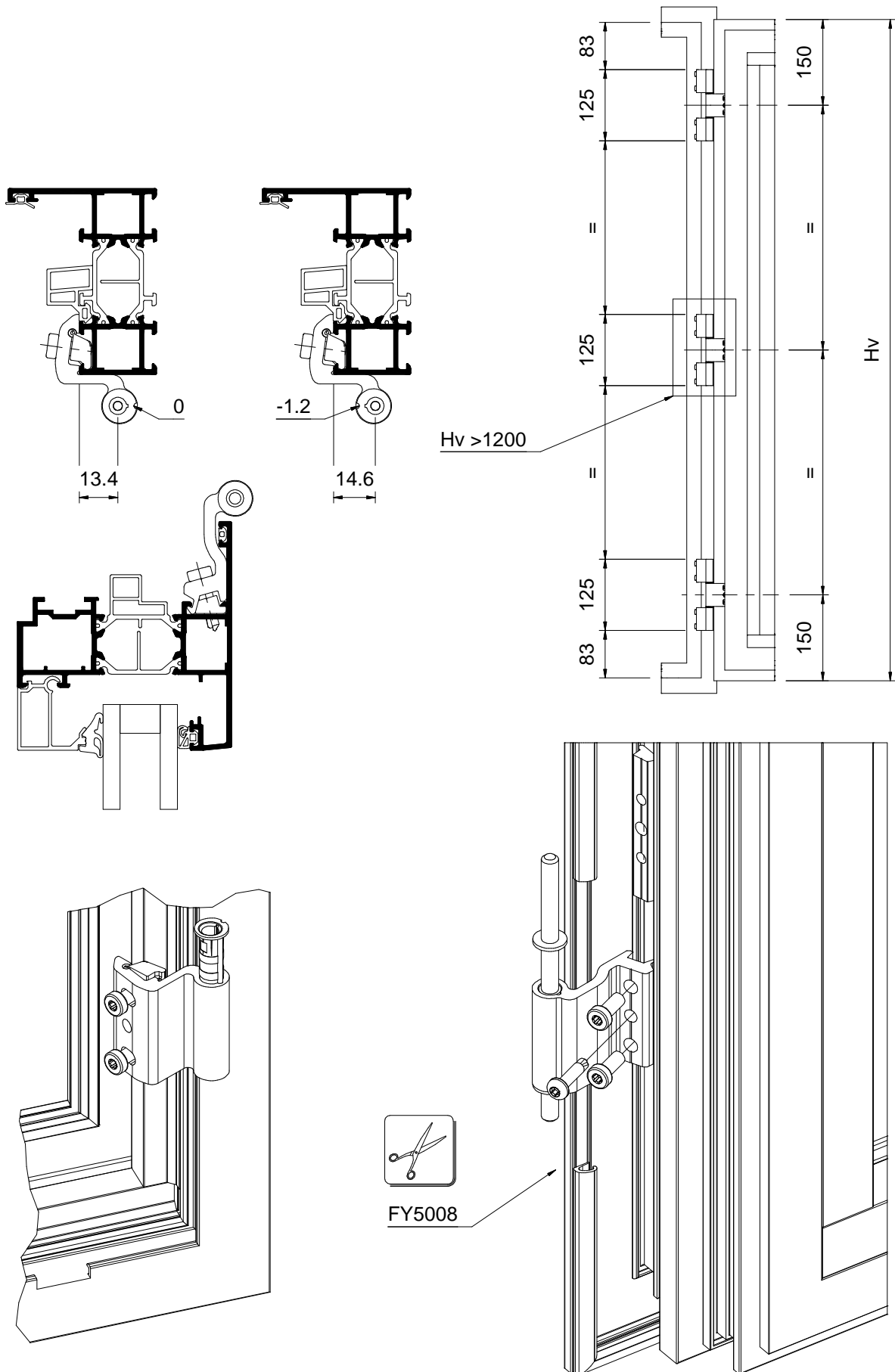
3 bisagras

Marco

Hoja

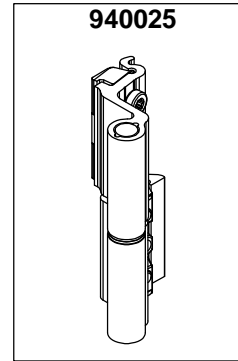
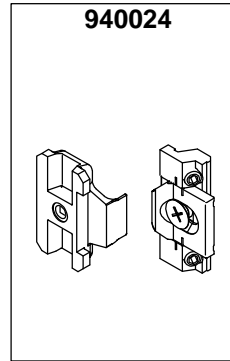
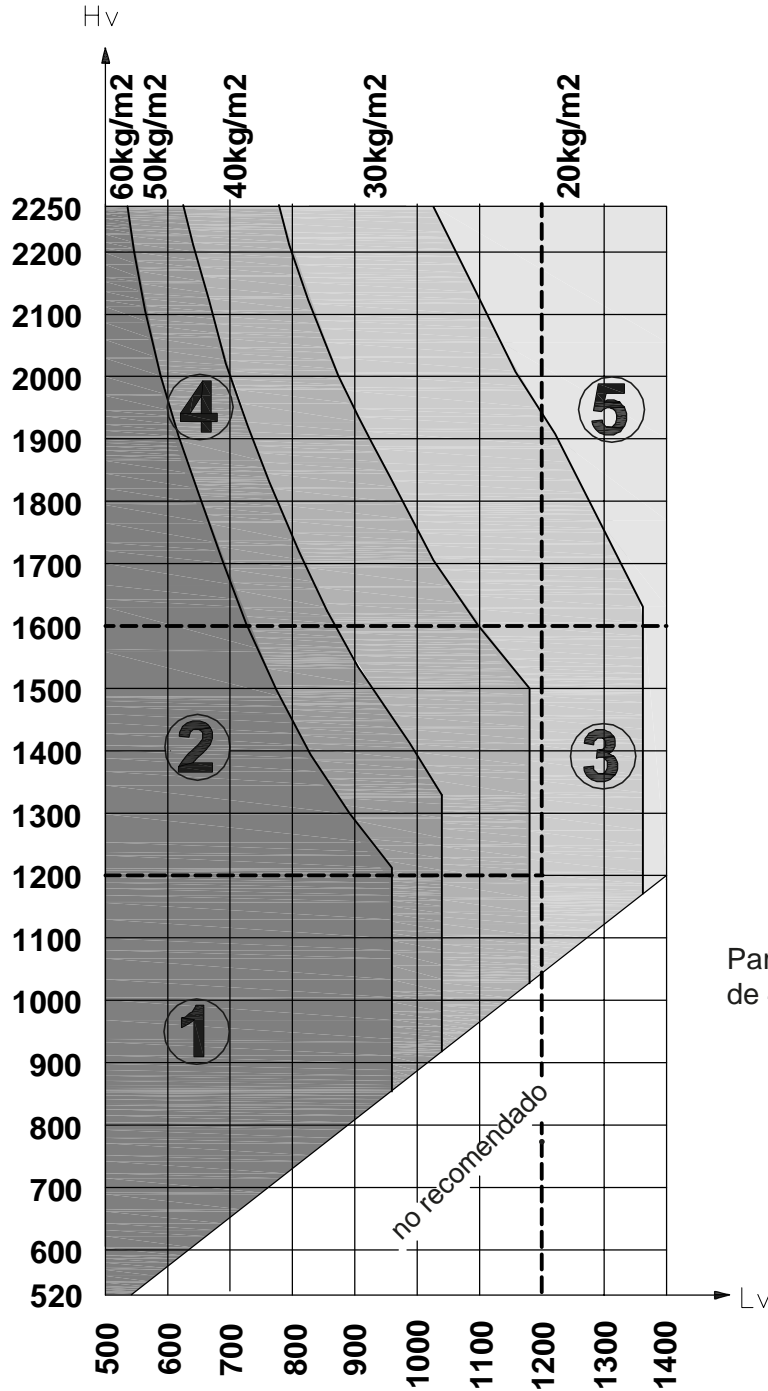


Posicionamiento y ensamble de la bisagra de apertura exterior

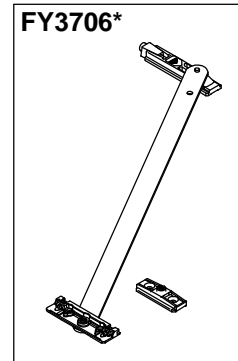
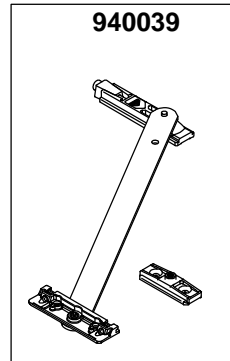


Practicable con bisagra de 2 cuerpos 940025 peso ≤ 70kg con apertura interior

TECHNAL®



* Opción



Para anchuras de hoja de 425 a 700 mm

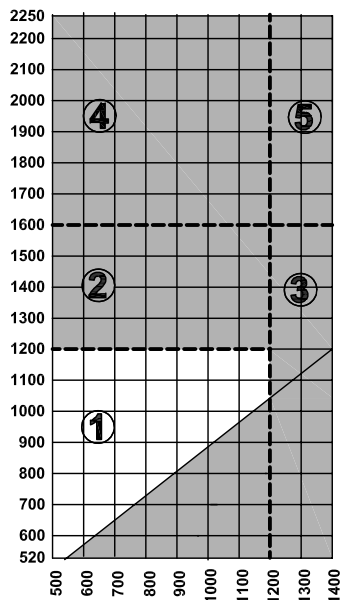
Para anchuras de hoja de 701 a 1400 mm

- 20 kg/m²
- 30 kg/m²
- 40 kg/m²
- 50 kg/m²
- 60 kg/m²

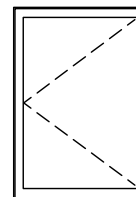
Para obtener el máximo rendimiento AEV: sustituir la falsa bisagra intermedia 940024 por una bisagra 940025

	1		2		3		4		5	
	Ref.	Cant.	Ref.	Cant.	Ref.	Cant.	Ref.	Cant.	Ref.	Cant.
Bisagra	940025	2	940025	2	940025	2	940025	4	940025	4
			940024	1	940024	1				1
			o		o					
Cierres			940025	3	940025	3				
	940031	2	940031	3	940036	1	940031	3	940036	1
	940027	1	940027	1	940031	1	940027	1	940031	1
	o		o				o			
		940034	1	940034	1			940034	1	
				940031	1			940031	1	

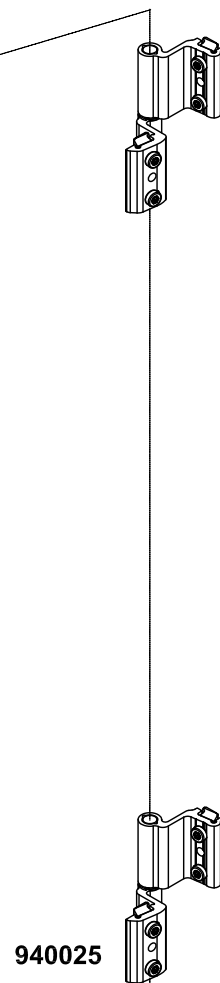
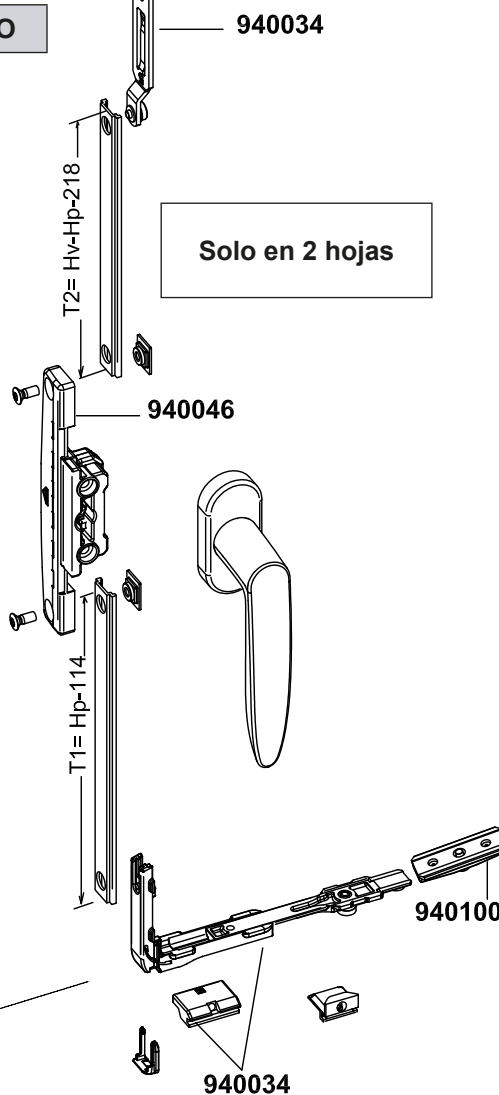
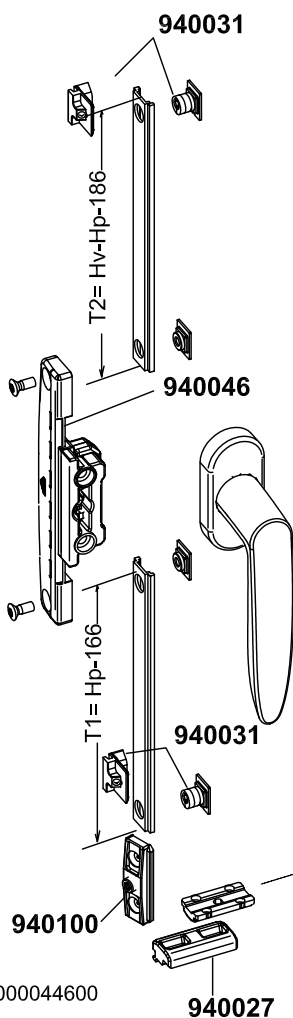
Practicable con bisagra de 2 cuerpos 940025 peso ≤ 70kg con apertura interior



Altura cierre		
	H hoja mín.	H maneta mín.
1 h	520 mm	260 mm o 1/3 de H
2 h	780 mm	388 mm o 1/3 de H



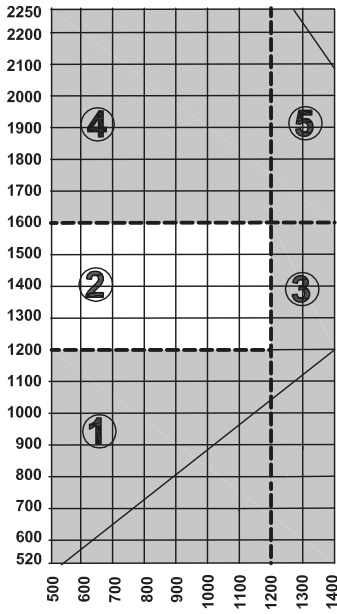
compatible con semifija		
Clip semifijo	940028	NO
Pasador semifijo	940030	SI
Cierre semifijo	940029	SI
Compatible con PMR	SI	NO



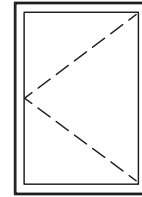
SEC-000044600

940027

Practicable con bisagra de 2 cuerpos
940025 peso ≤ 70kg con apertura interior

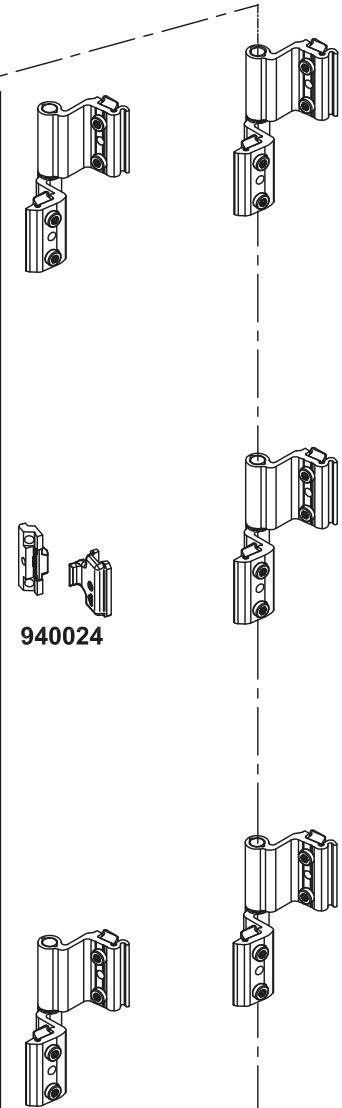
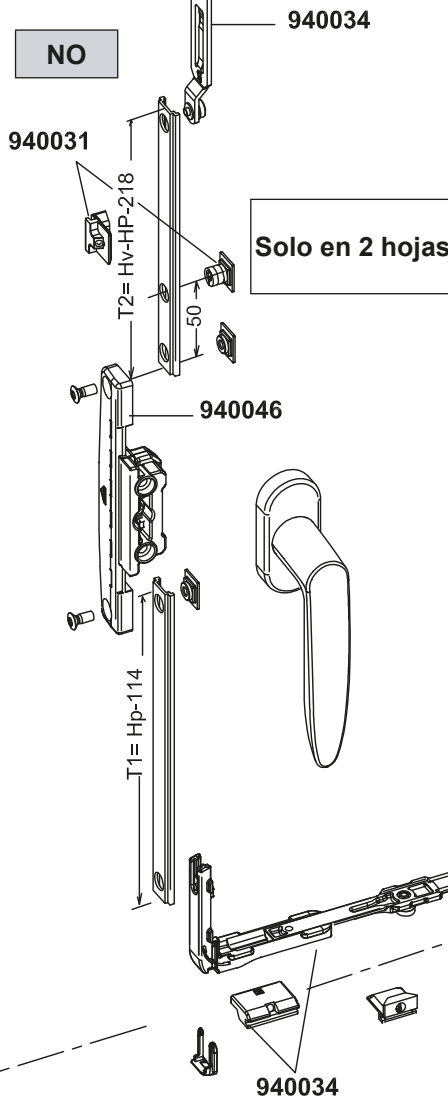
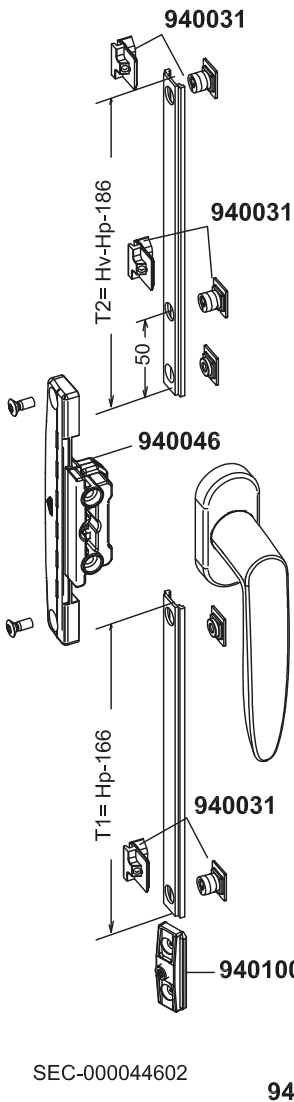


Altura cierre		
	H hoja mín.	H maneta mín.
1 h	520 mm	260 mm o 1/3 de H
2 h	780 mm	388 mm o 1/3 de H

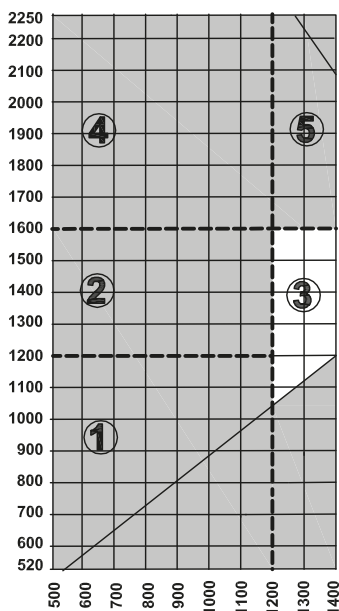


compatible con semifija		
Clip semifijo	940028	NO
Pasador semifijo	940030	SI
Cierre semifijo	940029	SI
Compatible con PMR		SI

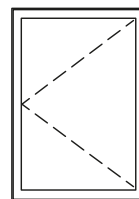
SI
SI
SI
NO



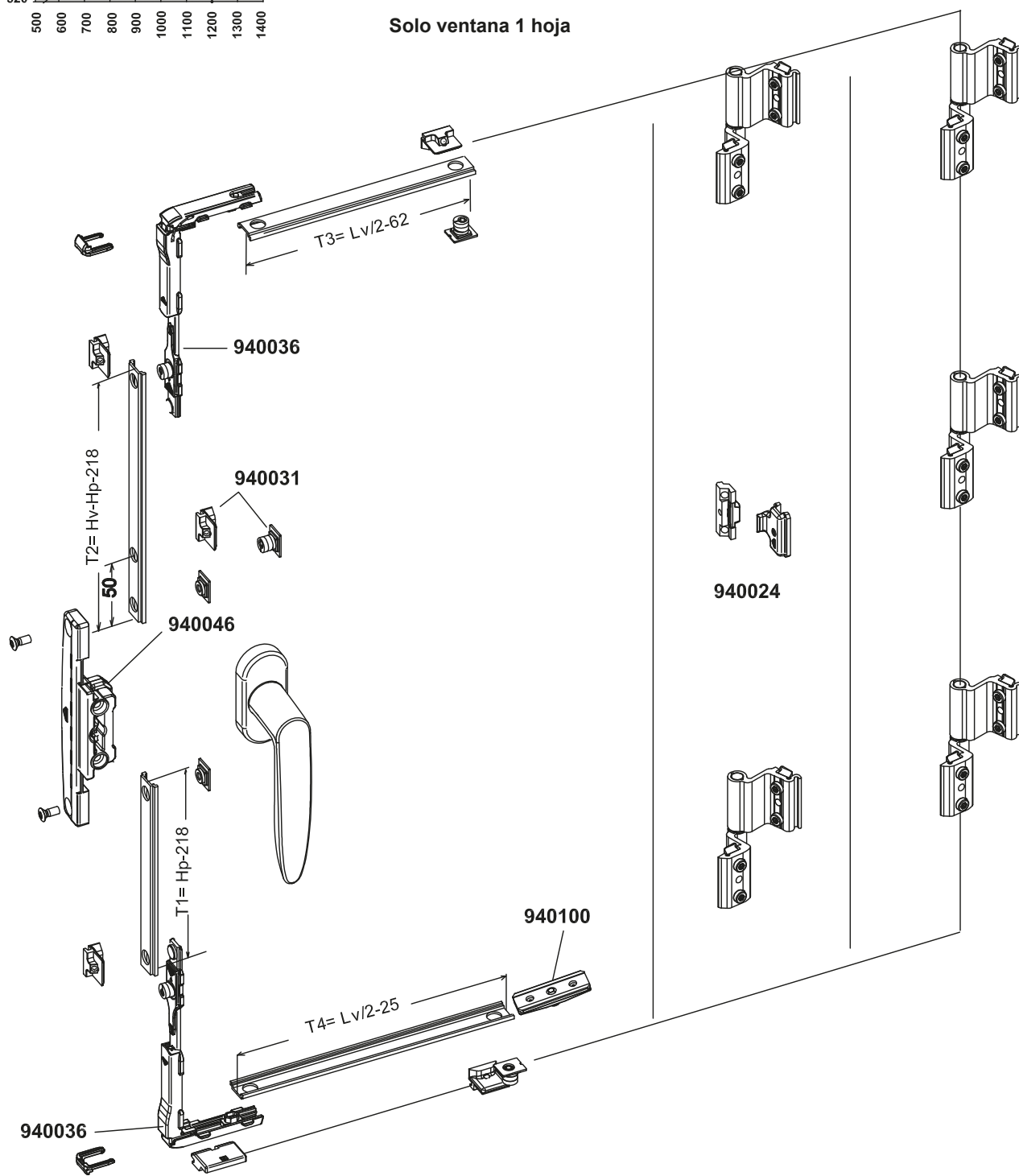
Practicable con bisagra de 2 cuerpos 940025 peso $\leq 70\text{kg}$ con apertura interior



NO COMPATIBLE CON SUELO PMR		
Altura cierre		
	H hoja mín.	H maneta mín.
1 h	520 mm	260 mm o 1/3 de H



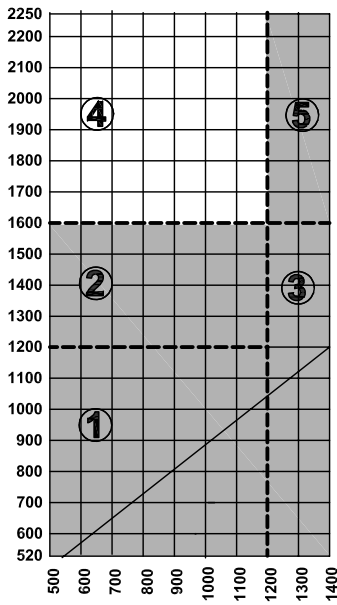
Solo ventana 1 hoja



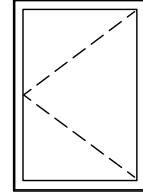
SEC-000044607

Practicable con bisagra de 2 cuerpos
940025 peso ≤ 70kg con apertura interior

TECHNAL®



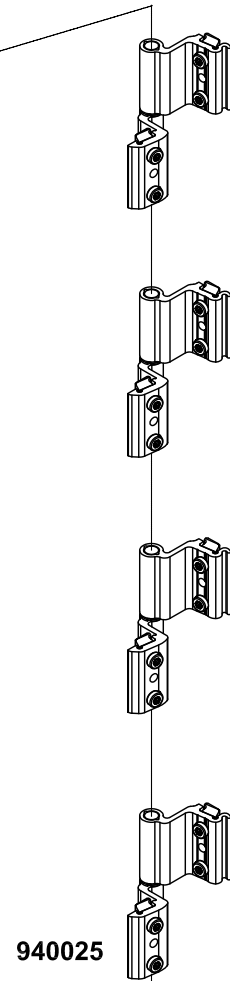
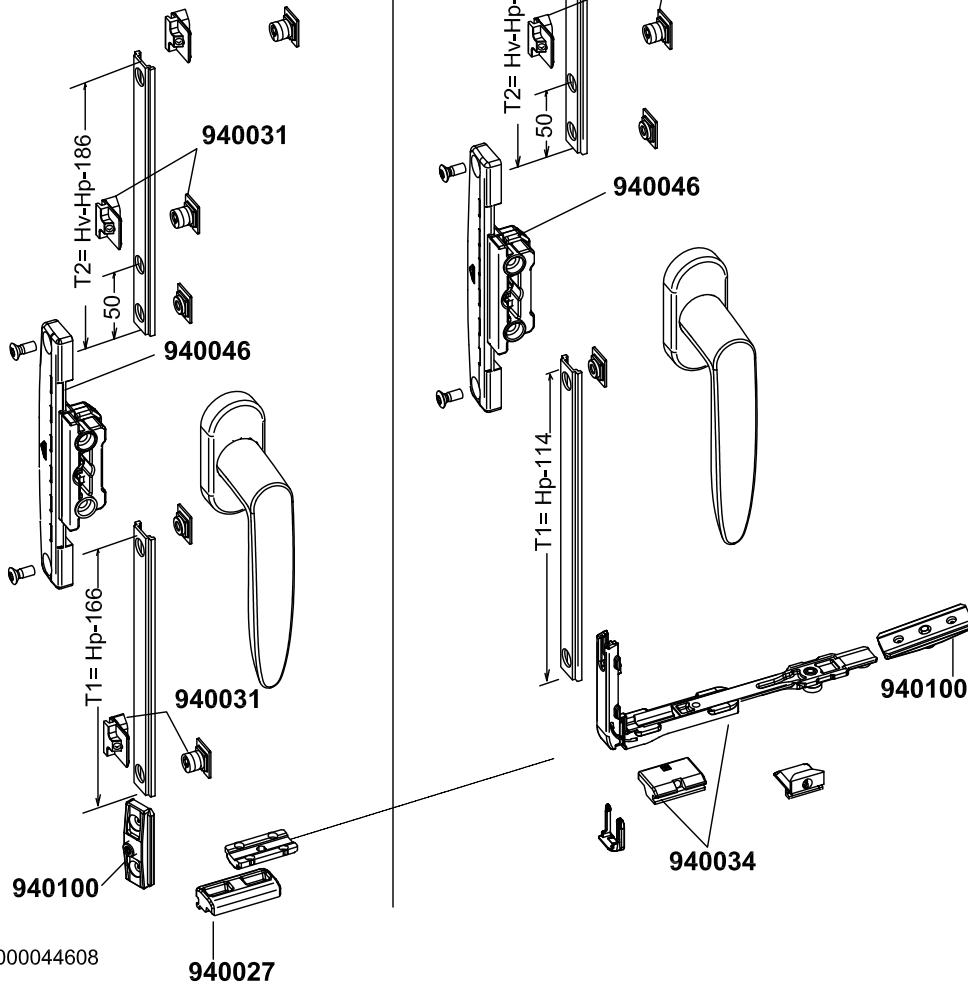
Altura cierre		
	H hoja mín.	H maneta mín.
1 h	520 mm	260 mm o 1/3 de H
2 h	780 mm	388 mm o 1/3 de H



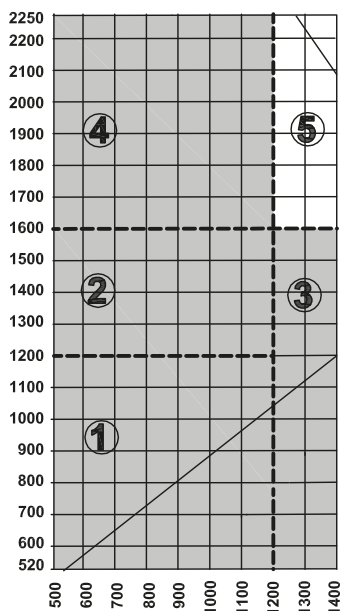
compatible con semifija		
Clip semifijo	940028	NO
Pasador semifijo	940030	SI
Cierre semifijo	940029	SI
Compatible con PMR		SI

SI
SI
SI
NO

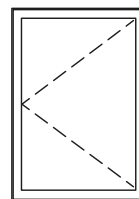
Solo en 2 hojas



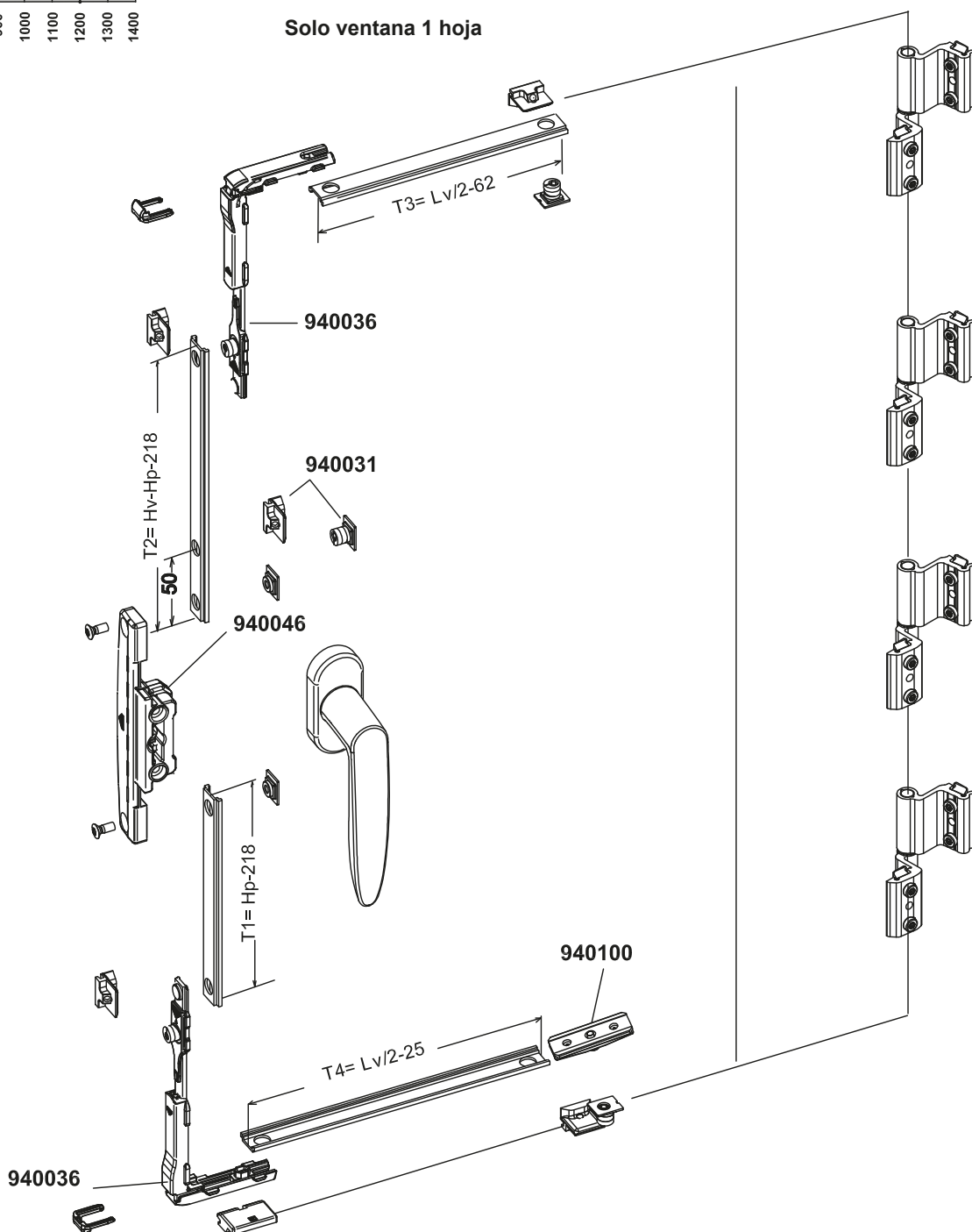
Practicable con bisagra de 2 cuerpos 940025 peso $\leq 70\text{kg}$ con apertura interior



NO COMPATIBLE CON SUELO PMR		
Altura cierre		
	H hoja mín.	H maneta mín.
1 h	520 mm	260 mm o 1/3 de H

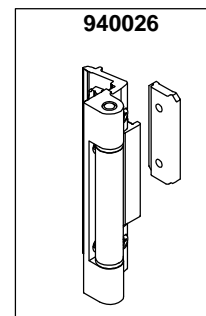
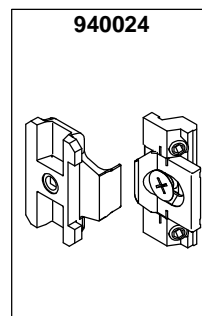
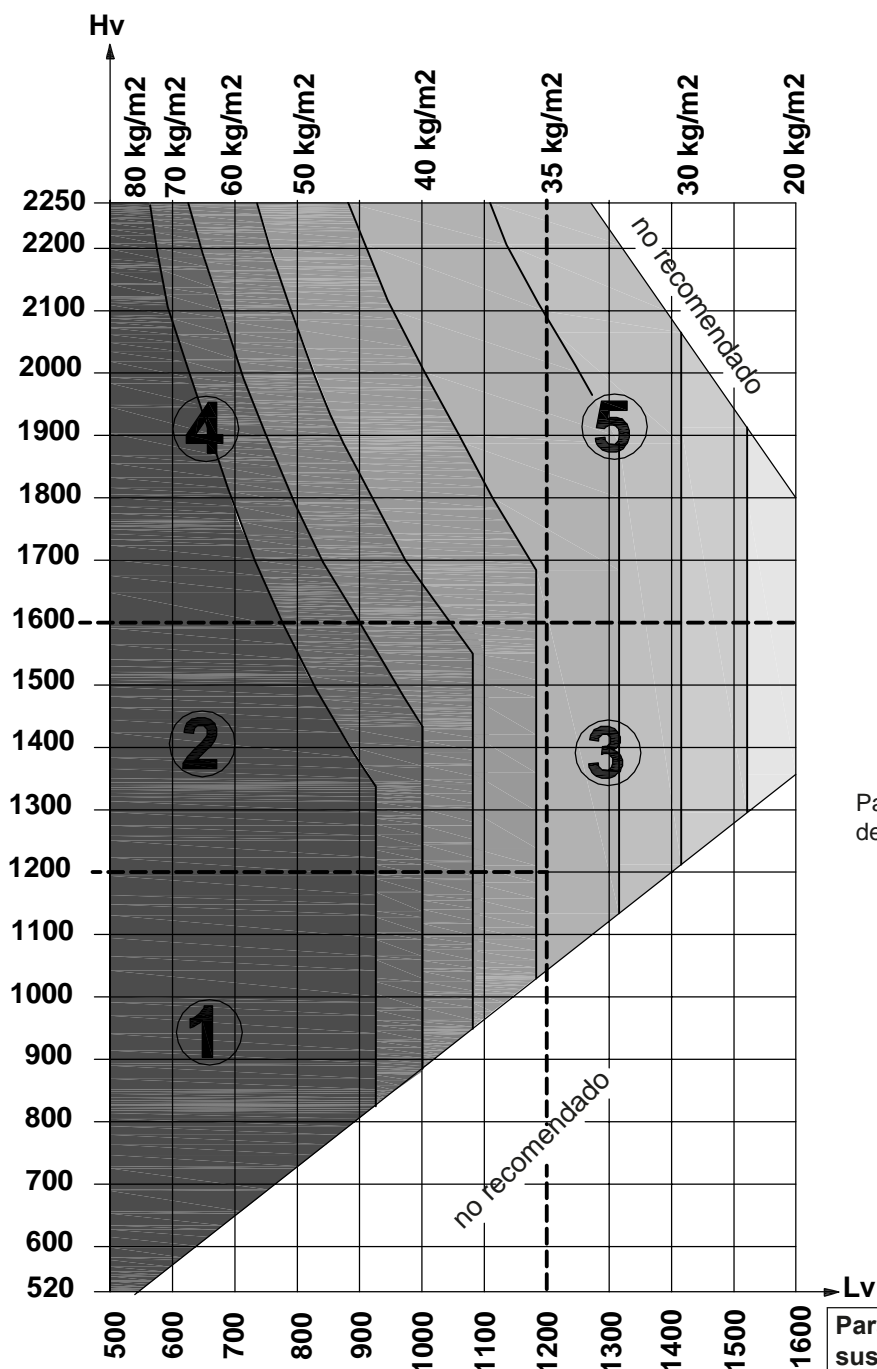


Solo ventana 1 hoja

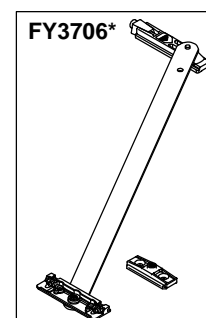
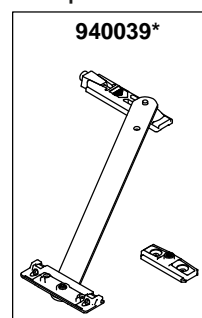


Practicable con bisagra de 3 cuerpos 940026 peso ≤ 100 kg con apertura interior

TECHNAL®



* Opción



Para anchuras de hoja de 425 a 700 mm Para anchuras de hoja de 701 a 1400 mm

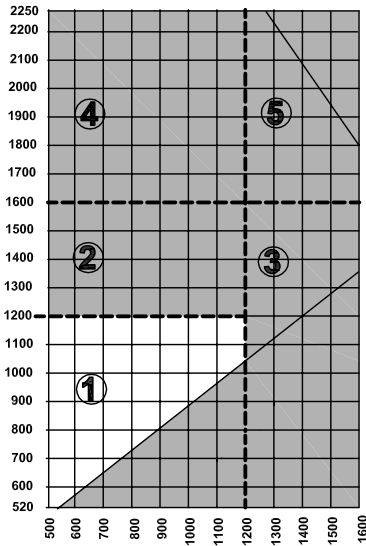
- 20 kg/m²
- 30 kg/m²
- 35 kg/m²
- 40 kg/m²
- 50 kg/m²
- 60 kg/m²
- 70 kg/m²
- 80 kg/m²

Para obtener el máximo rendimiento AEV: sustituir la falsa bisagra intermedia 940024 por una bisagra 940026

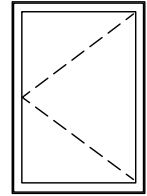
	1		2		3		4		5	
	Ref.	Cant.	Ref.	Cant.	Ref.	Cant.	Ref.	Cant.	Ref.	Cant.
Bisagra	940026	2	940026	2	940026	2	940026	3	940026	3
			940024	1	940024	1				1
			o 940026	3	o 940026	3				
Cierres	940031	2	940031	3	940031	1	940031	3	940036	1
	940027	1	940027	1	940036	1	940027	1	940031	1
	o 940034	1	o 940034	1			o 940034	1		
			940031	1			940031	1		

* = Opción

Bisagra de 3 cuerpos 940026 peso ≤ 100 kg con apertura interior

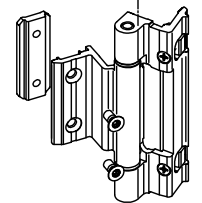
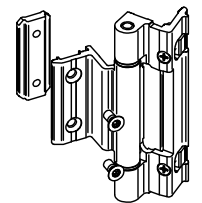
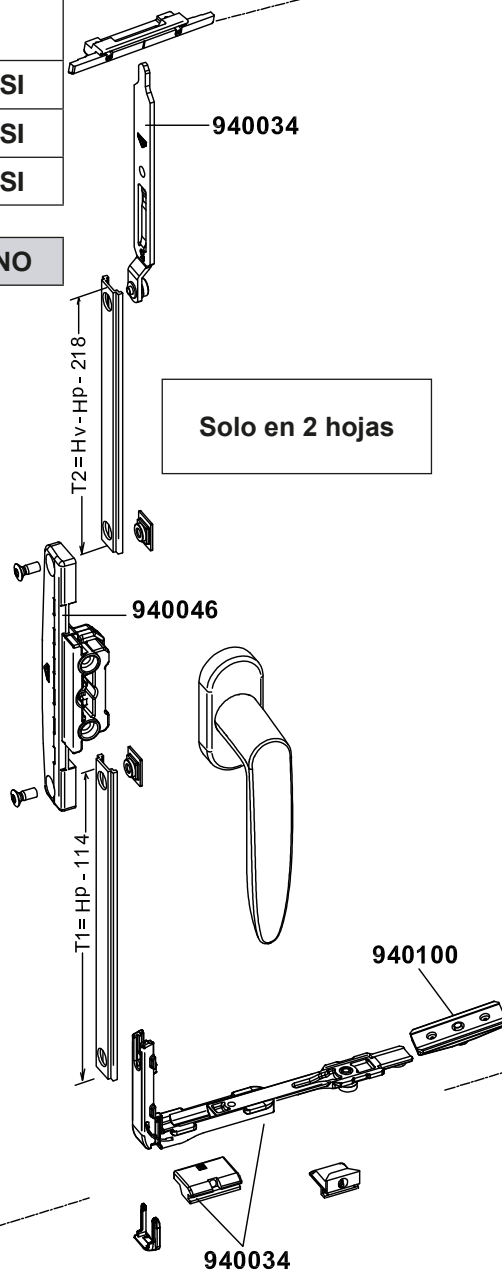
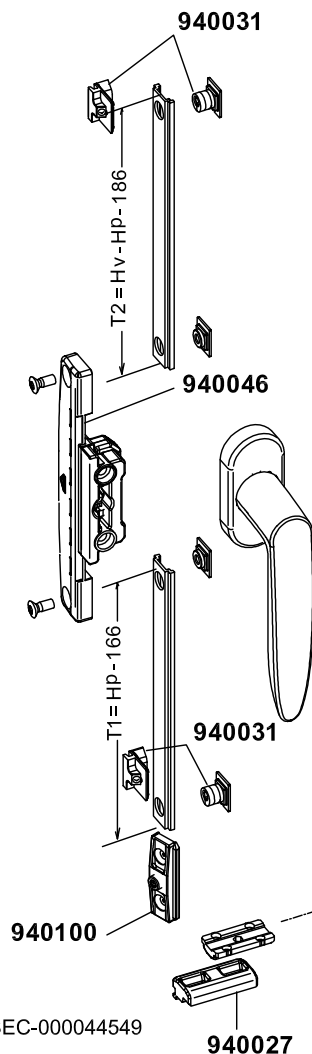


Altura cierre		
	H hoja mín.	H maneta mín.
1 h	520 mm	260 mm o 1/3 de H
2 h	780 mm	388 mm o 1/3 de H



Compatible con semifija		
Clip semifijo	940028	NO
Pasador semifijo	940030	SI
Cierre semifijo	940029	SI
Compatible con PMR		SI

SI
SI
SI
NO



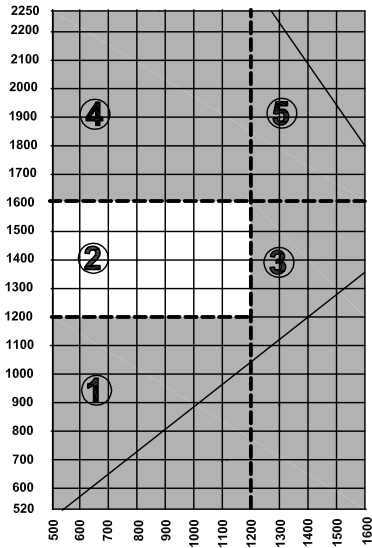
SEC-000044549

940027

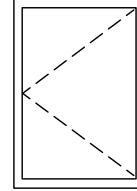
Bisagra de 3 cuerpos 940026

peso ≤ 100 kg con apertura interior

TECHNAL®



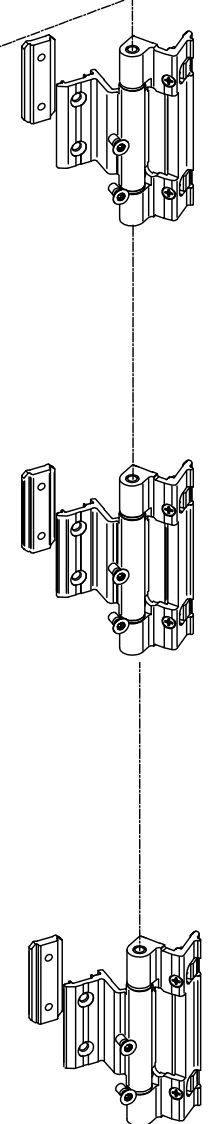
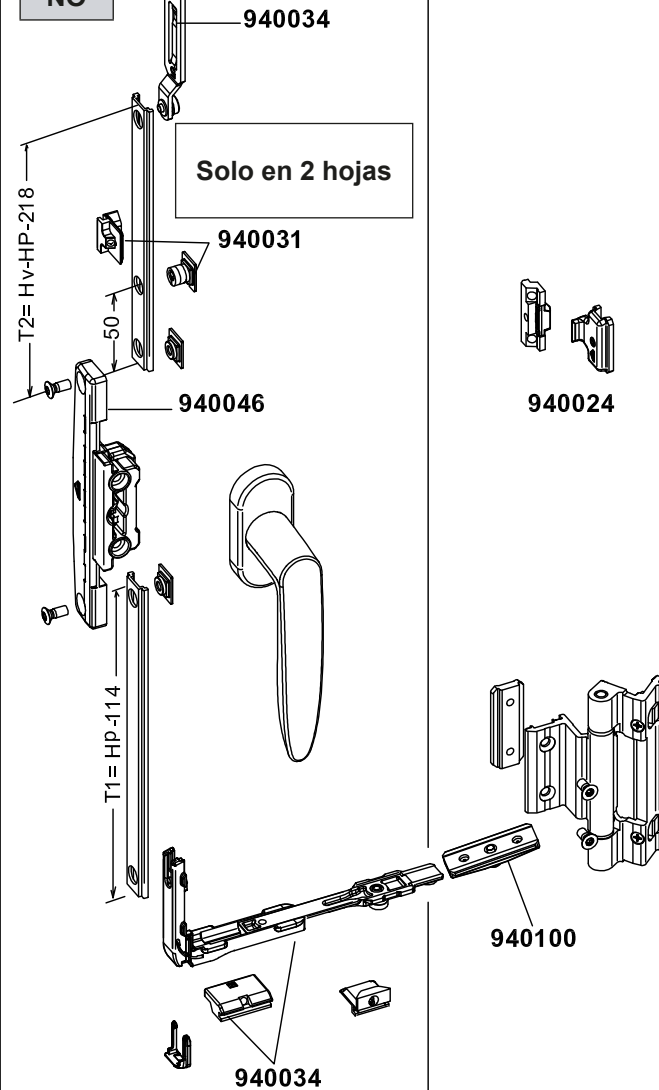
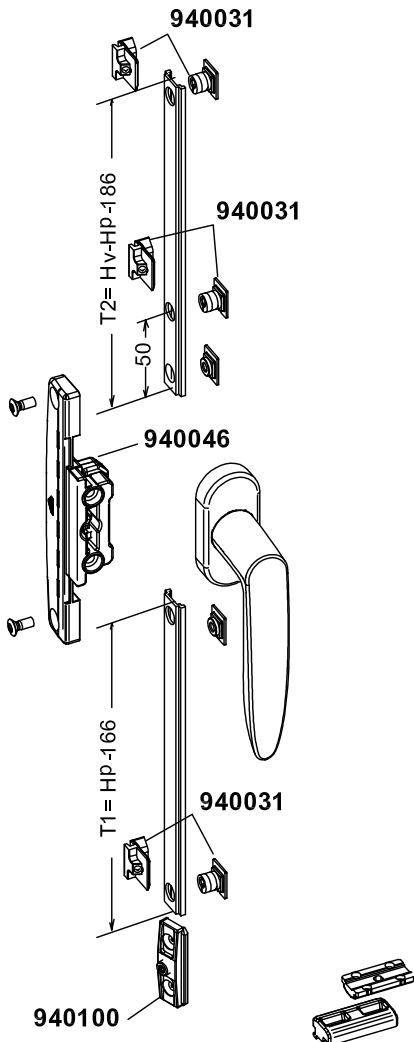
Altura cierre		
	H hoja mín.	H maneta mín.
1 h	520 mm	260 mm o 1/3 de H
2 h	780 mm	388 mm o 1/3 de H



Compatible con semifija		
Clip semifijo	940028	NO
Pasador semifijo	940030	SI
Cierre semifijo	940029	SI

Compatible con PMR	SI
--------------------	----

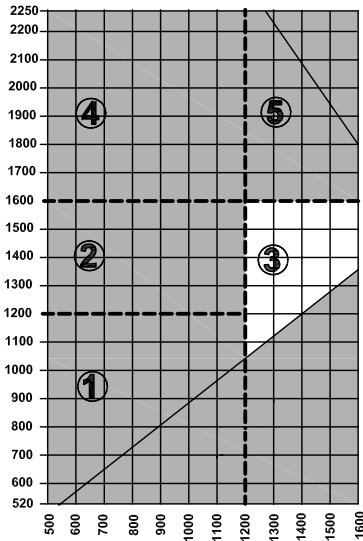
SI
SI
SI
NO



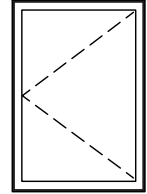
SEC-000044558

940027

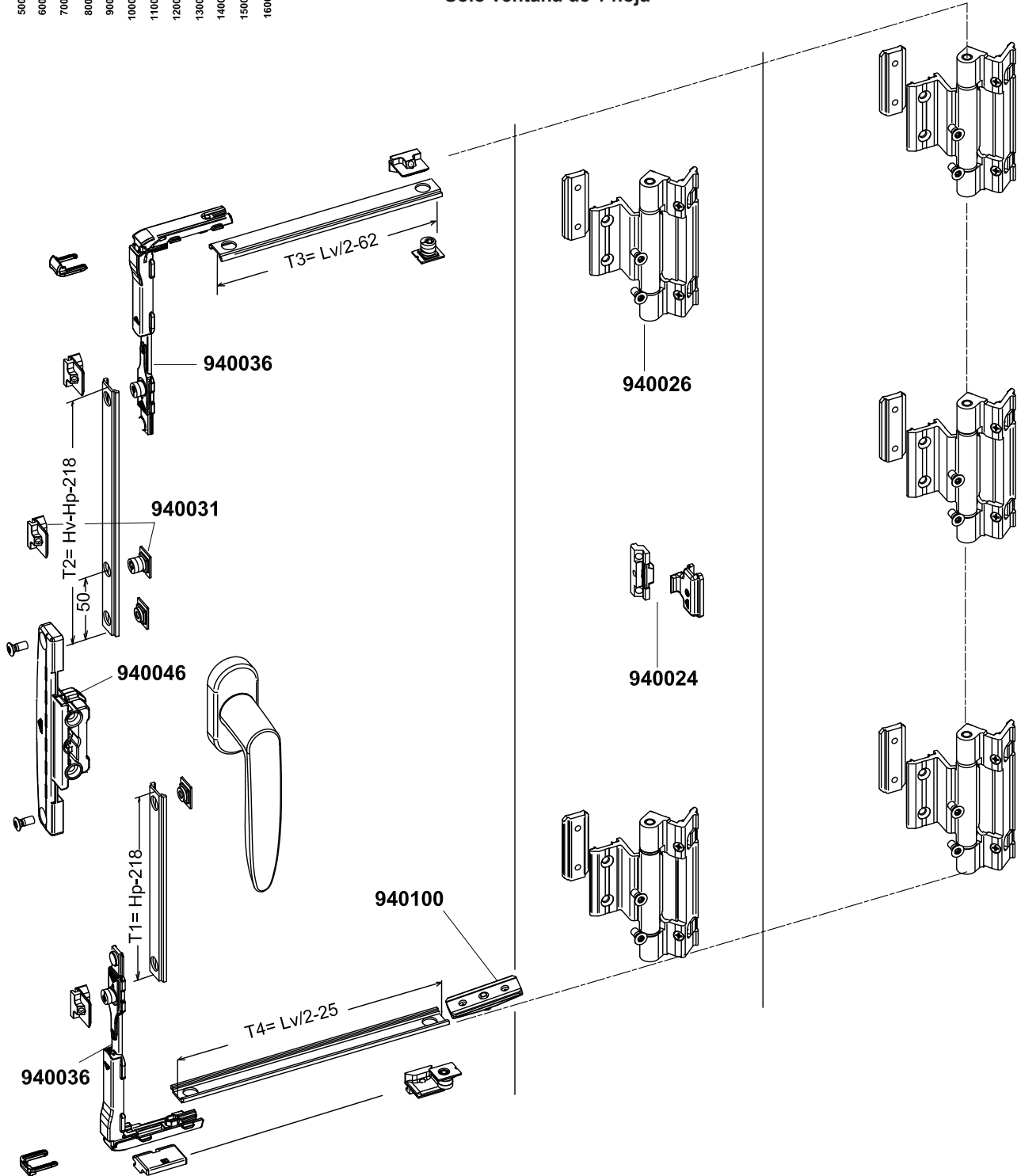
Bisagra de 3 cuerpos 940026 peso ≤ 100 kg con apertura interior



NO COMPATIBLE CON SUELO PMR		
Altura cierre		
	H hoja mín.	H maneta mín.
1 h	520 mm	260 mm o 1/3 de H



Solo ventana de 1 hoja

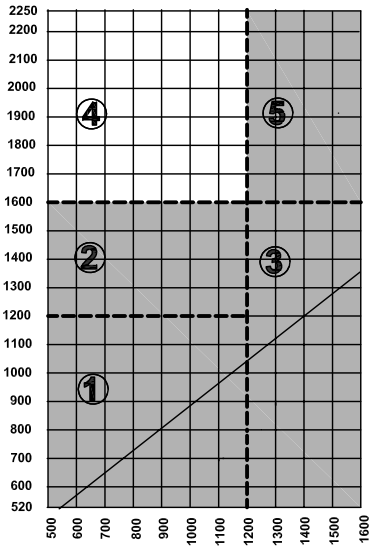


SEC-000044560

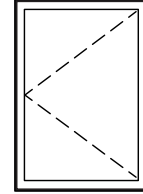
Bisagra de 3 cuerpos 940026

peso ≤ 100 kg con apertura interior

TECHNAL®



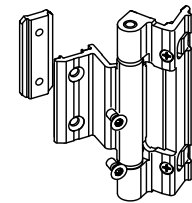
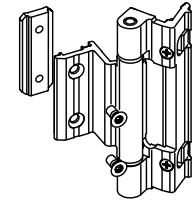
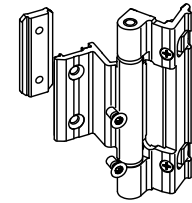
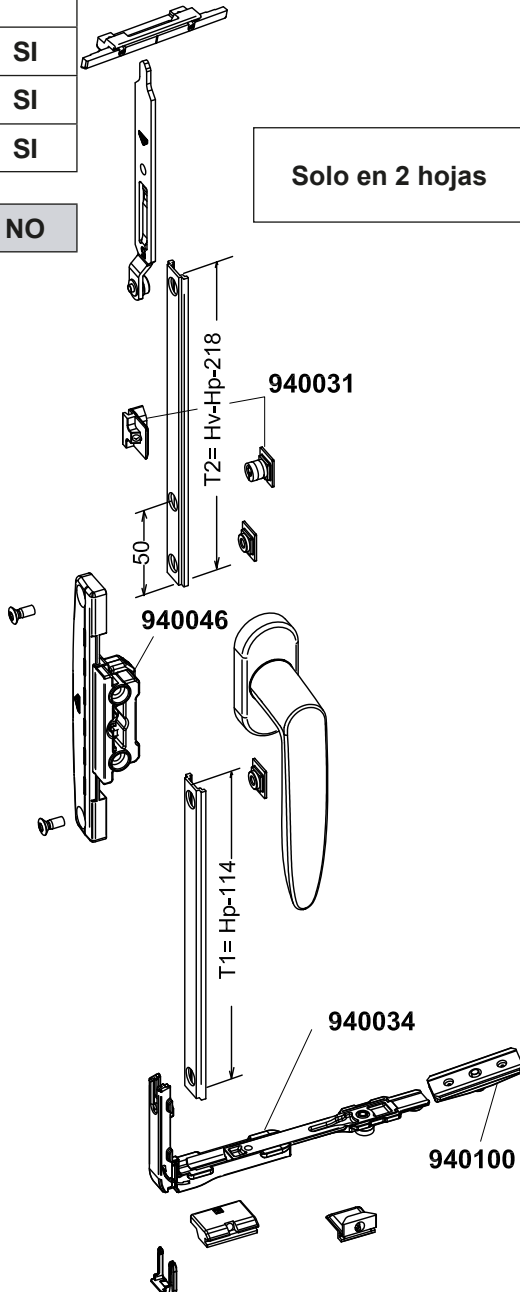
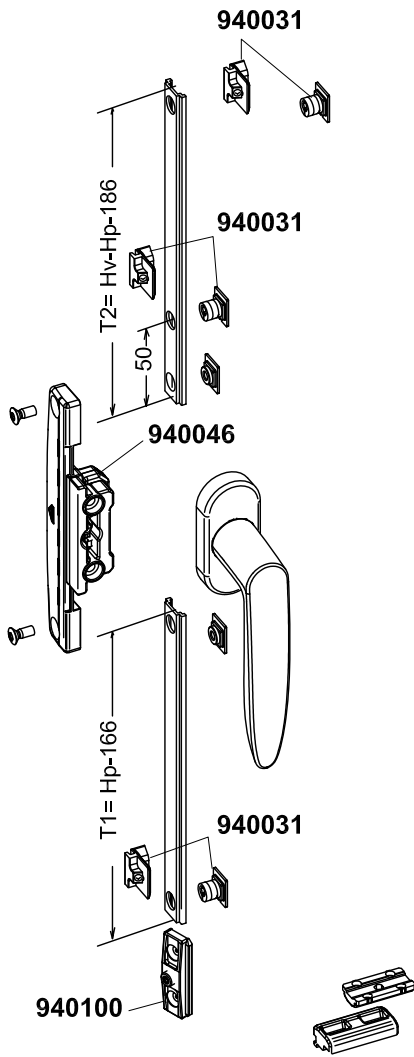
Altura cierre		
	H hoja mín.	H maneta mín.
1 h	520 mm	260 mm o 1/3 de H
2 h	780 mm	388 mm o 1/3 de H



compatible con semifija		
Clip semifijo	940028	NO
Pasador semifijo	940030	SI
Cierre semifijo	940029	SI
Compatible con PMR		SI

SI
SI
SI
NO

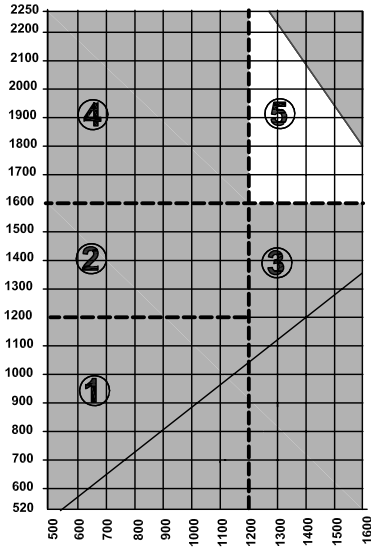
Solo en 2 hojas



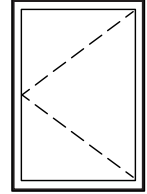
SEC-000044564

940027

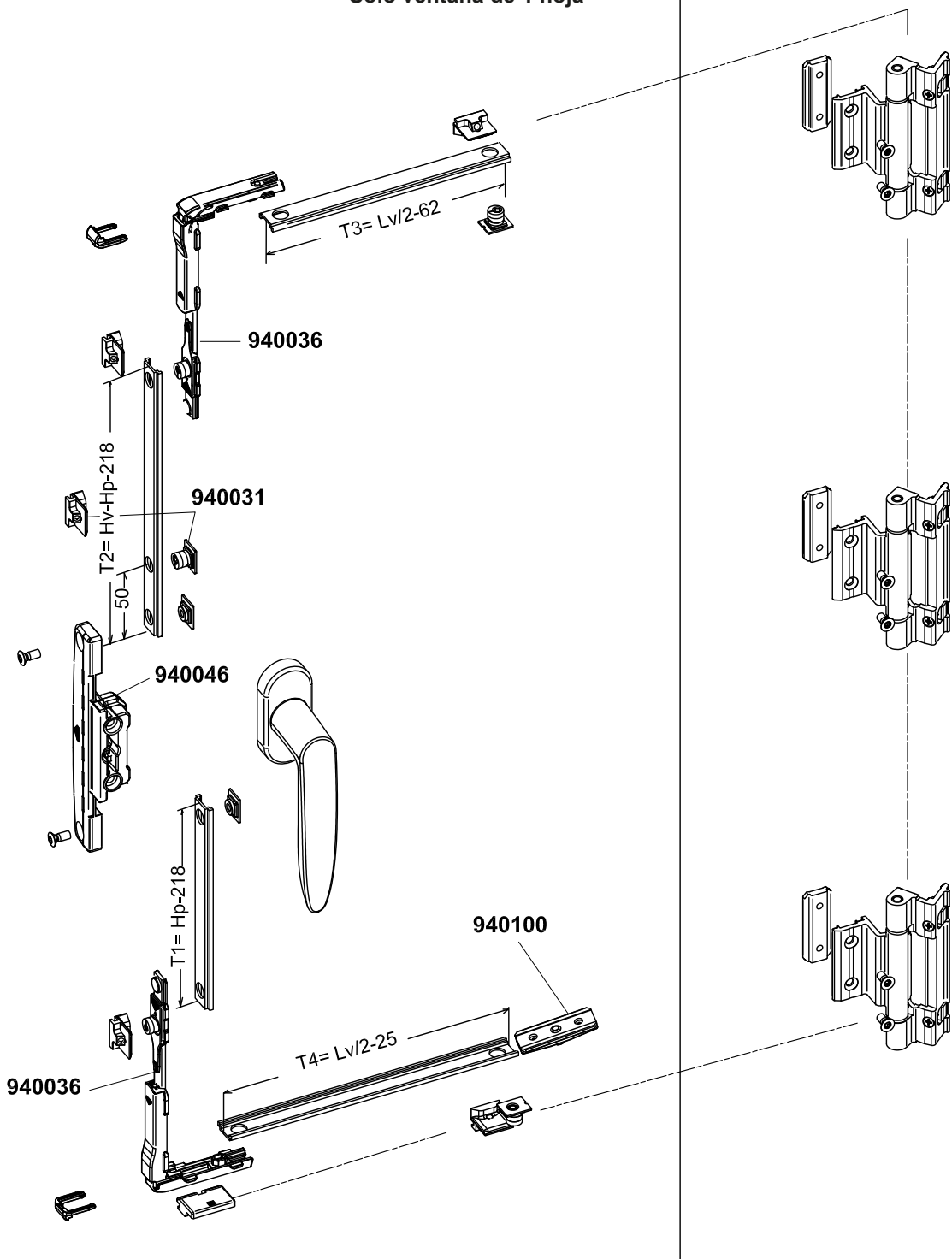
Bisagra de 3 cuerpos 940026 peso ≤ 100 kg con apertura interior



NO COMPATIBLE CON SUELO PMR		
Altura cierre		
	H hoja mín.	H maneta mín.
1 h	520 mm	260 mm o 1/3 de H



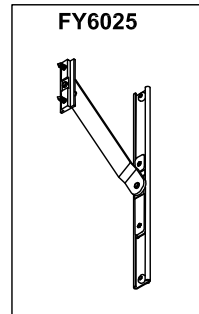
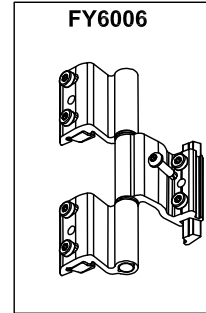
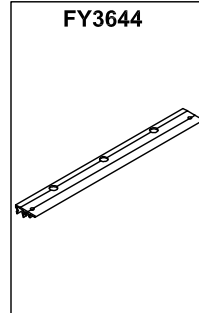
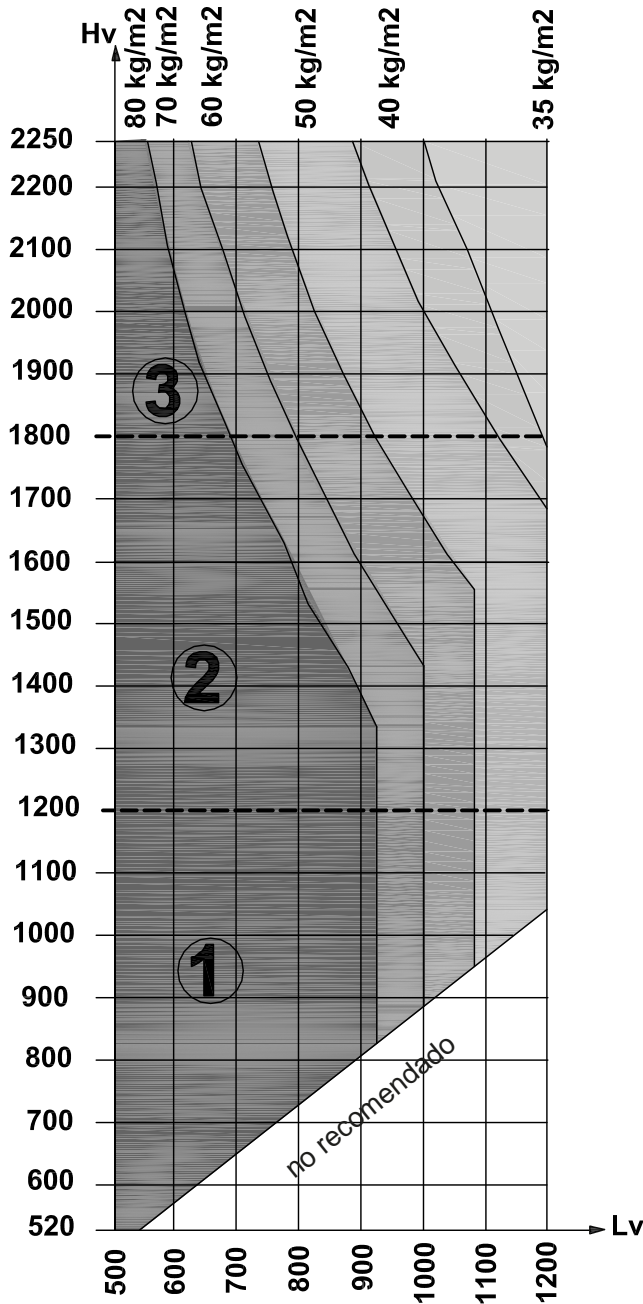
Solo ventana de 1 hoja



SEC-000044567

Ventana practicable al exterior con bisagra de 3 cuerpos FY6006 peso ≤ 100 kg con apertura ext.

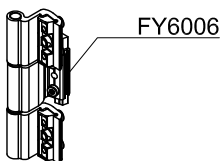
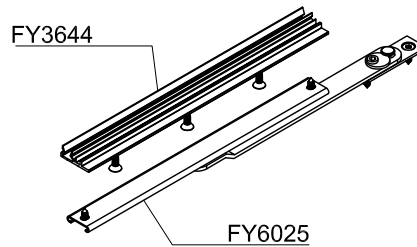
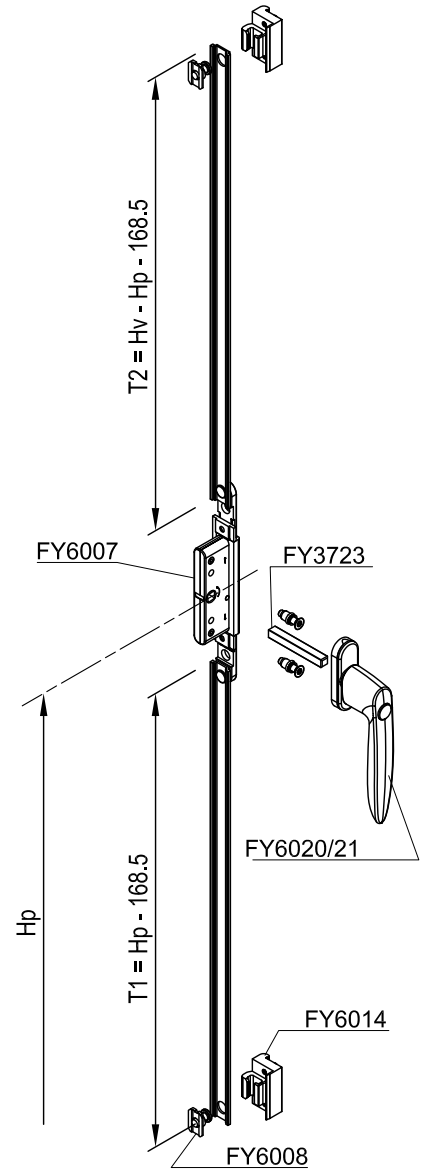
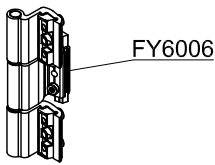
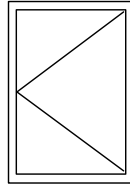
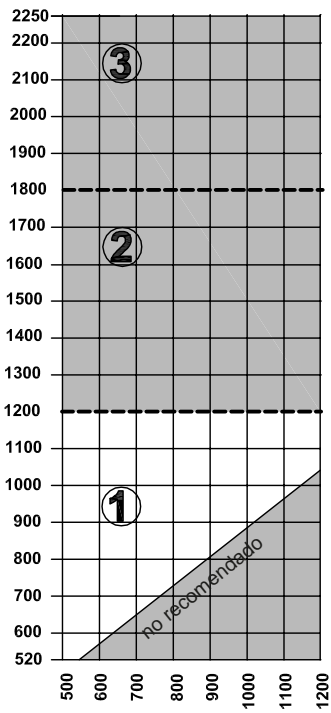
TECHNAL®



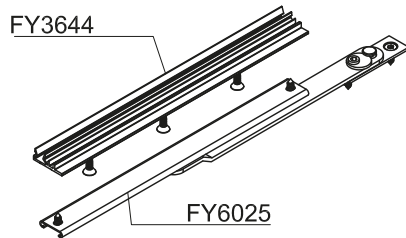
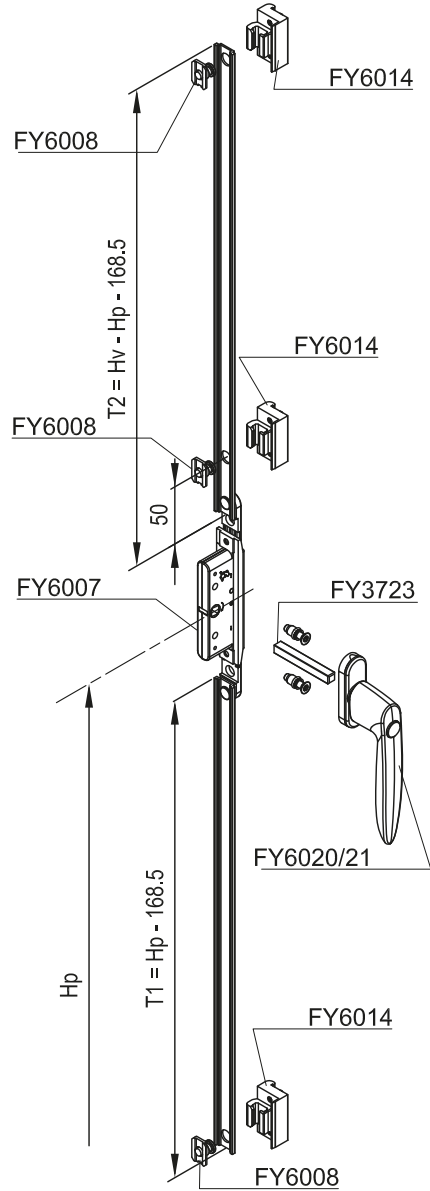
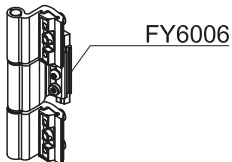
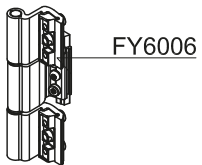
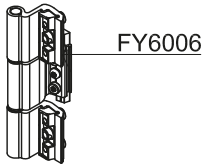
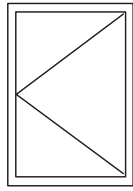
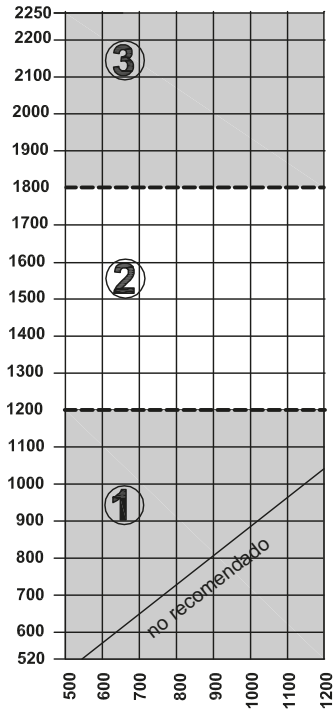
- 35 kg/m²
- 40 kg/m²
- 50 kg/m²
- 60 kg/m²
- 70 kg/m²
- 80 kg/m²

	1		2		3	
	Ref.	Cant.	Ref.	Cant.	Ref.	Cant.
Bisagra	FY6006	2	FY6006	3	FY6006	3
Cierres	FY6008 + FY6014 FY3644 + FY6025	2 1	FY6008 + FY6014 FY3644 + FY6025	3 1	FY6008 + FY6014 FY3644 + FY6025	4 1

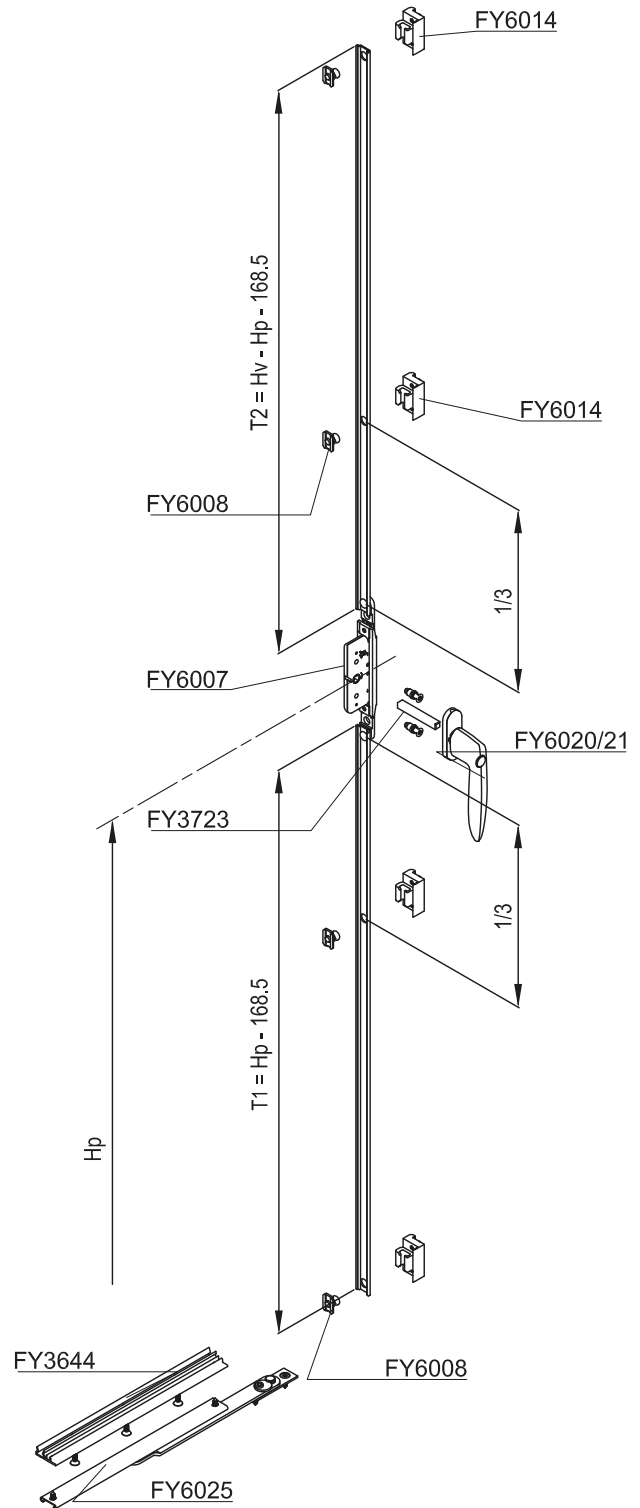
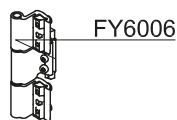
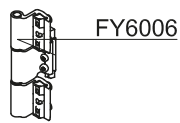
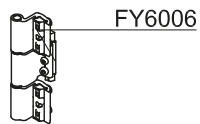
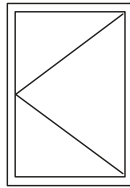
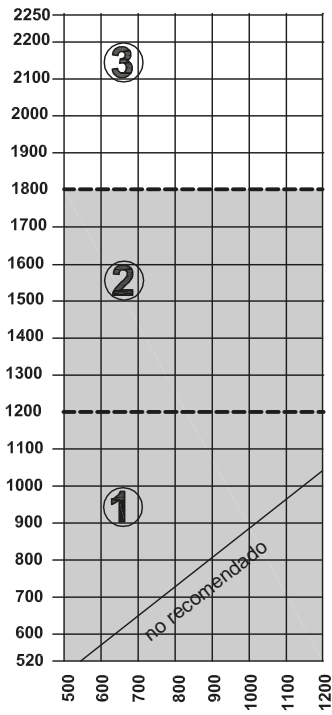
Bisagra de 3 cuerpos FY6006 peso ≤ 100 kg con apertura exterior



Bisagra de 3 cuerpos FY6006 peso ≤ 100 kg con apertura exterior

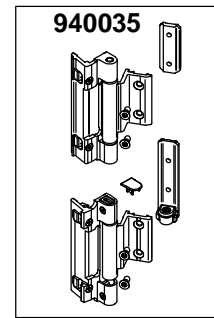
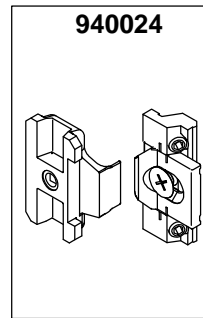
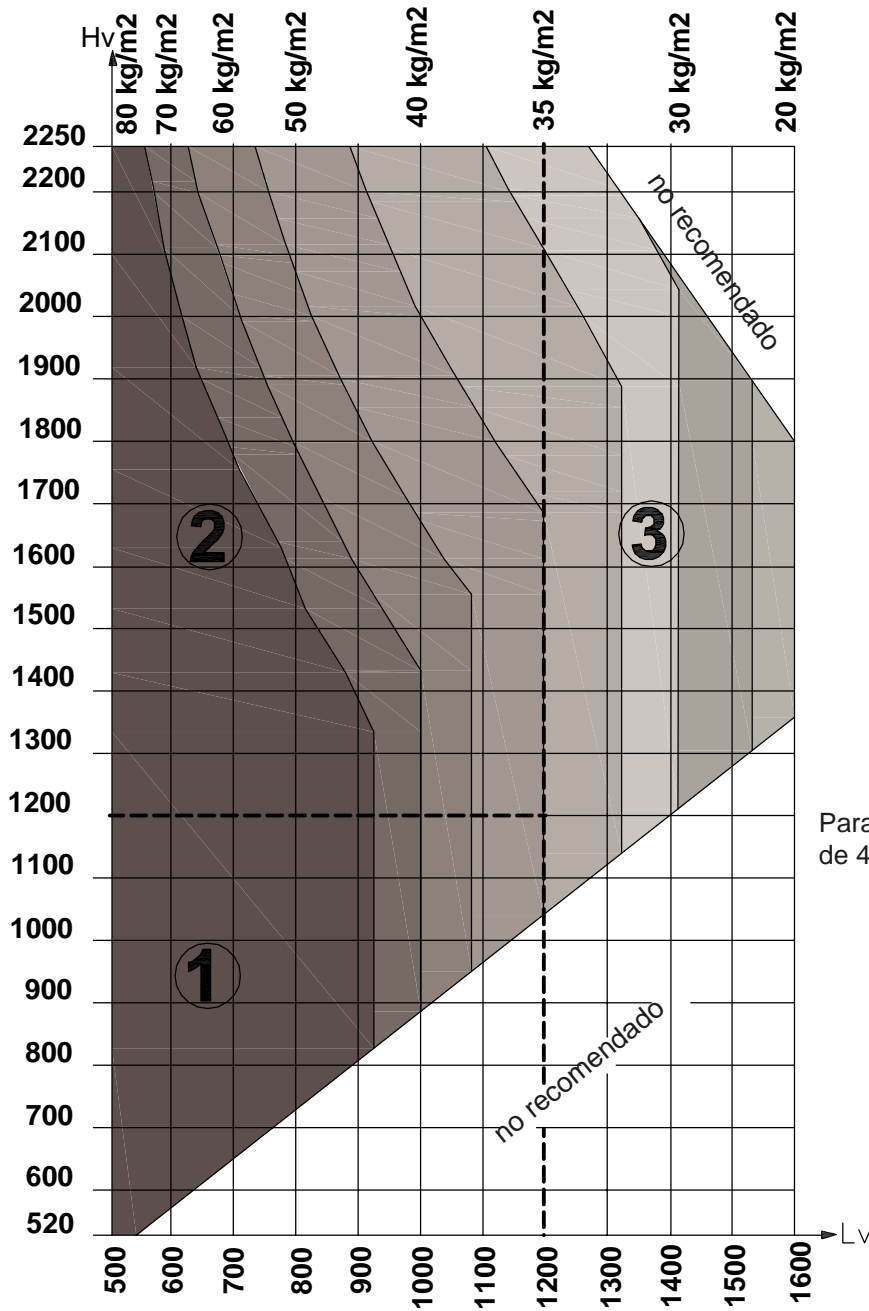


Bisagra de 3 cuerpos FY6006 ≤ 100 kg con apertura exterior

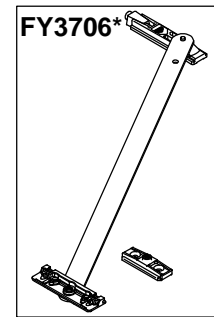
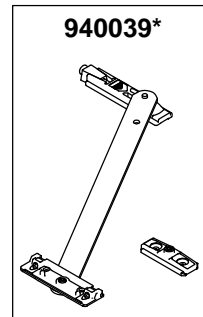


Practicable con bisagra en pivote no regulable 940035 peso ≤ 100 kg con apertura int.

TECHNAL®



* Opción



Para anchuras de hoja de 425 a 700 mm

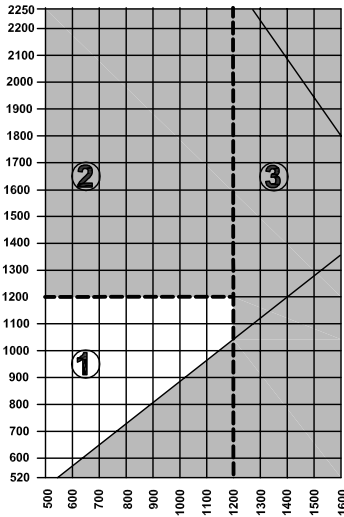
Para anchuras de hoja de 701 a 1400 mm

- 20 kg/m²
- 30 kg/m²
- 35 kg/m²
- 40 kg/m²
- 50 kg/m²
- 60 kg/m²
- 70 kg/m²
- 80 kg/m²

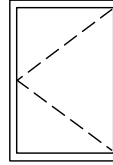
	1		2		3	
	Ref.	Cant.	Ref.	Cant.	Ref.	Cant.
Bisagra	940035	1	940024	1	940024	1
			940035	1	940035	1
						1
Cierres	940031	2	940031	3	940031	1
	940027	1	940027	1	940036	1
	o		o			
	940034	1	940034	1		
			940031	1		

Para obtener el máximo rendimiento AEV: sustituir la falsa bisagra intermedia 940024 por una bisagra 940026

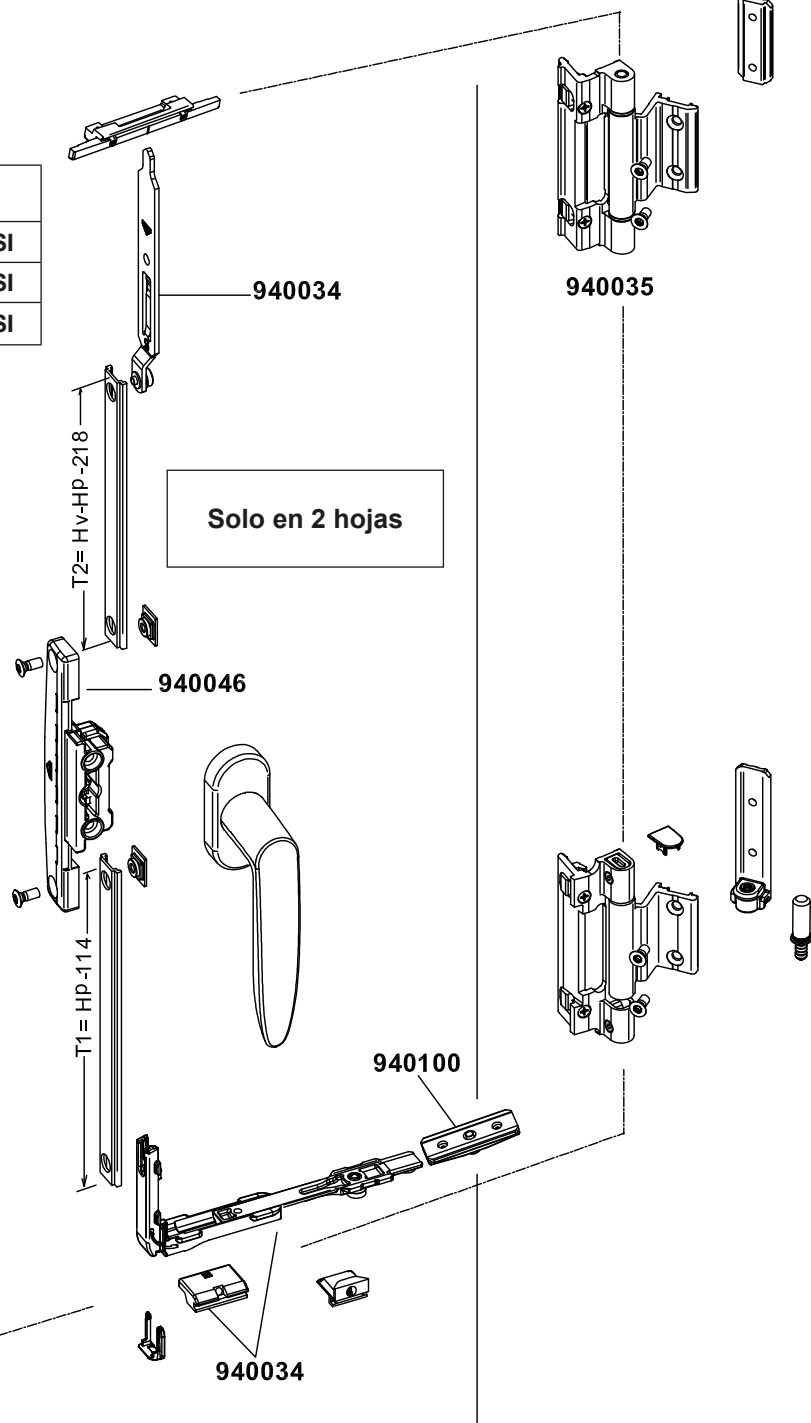
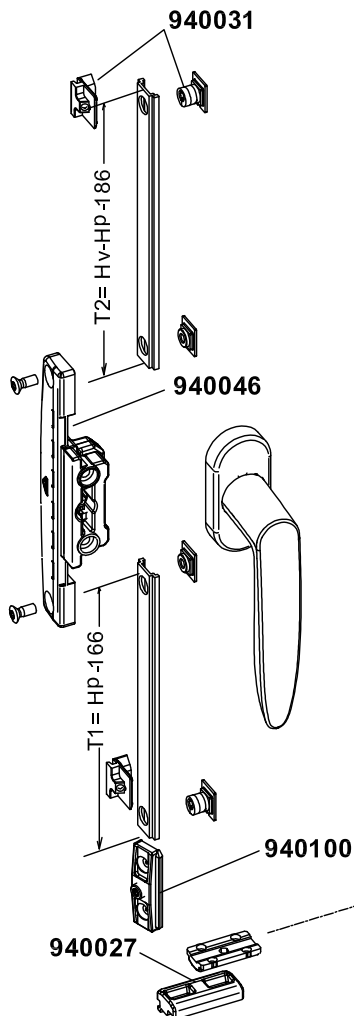
Bisagra en pivote no regulable 940035 peso ≤ 100 kg con apertura interior



NO COMPATIBLE CON SUELO PMR		
Altura cierre		
	H hoja mín.	H maneta mín.
1 h	520 mm	260 mm o 1/3 de H
2 h	780 mm	388 mm o 1/3 de H

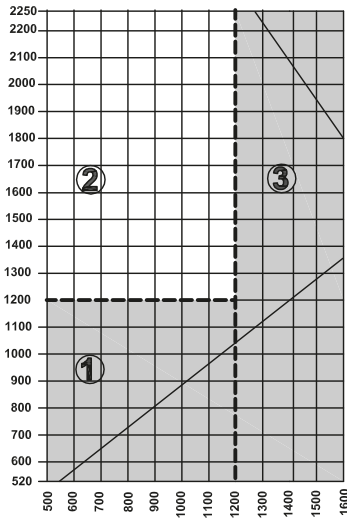


compatible con semifija			
Clip semifijo	940028	NO	SI
Pasador semifijo	940030	SI	SI
Cierre semifijo	940029	SI	SI

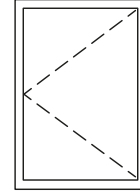


Bisagra en pivote no regulable 940035 peso ≤ 100 kg con apertura interior

TECHNAL®



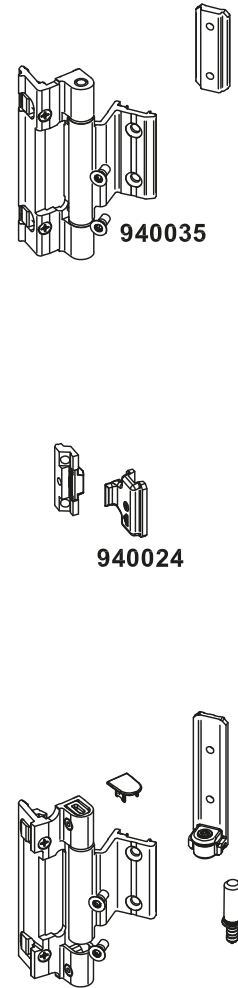
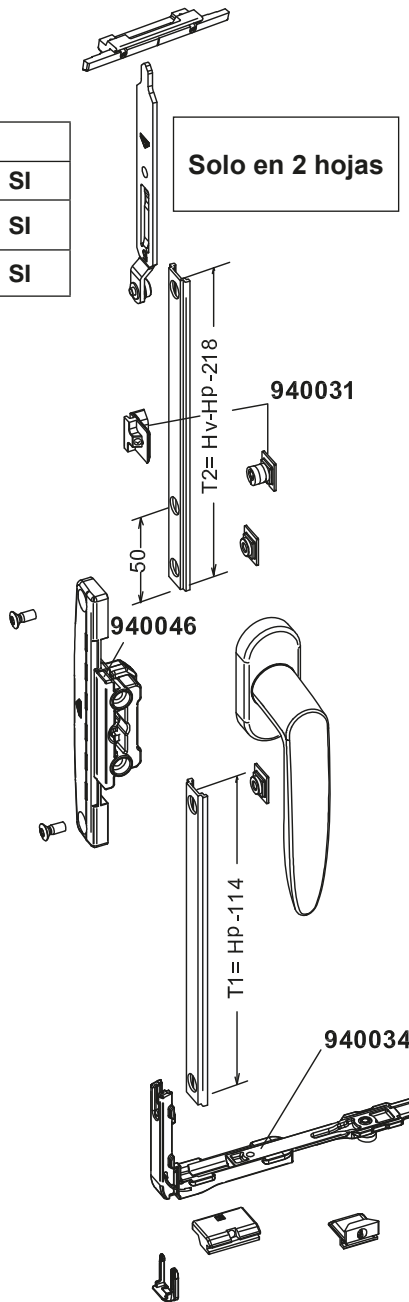
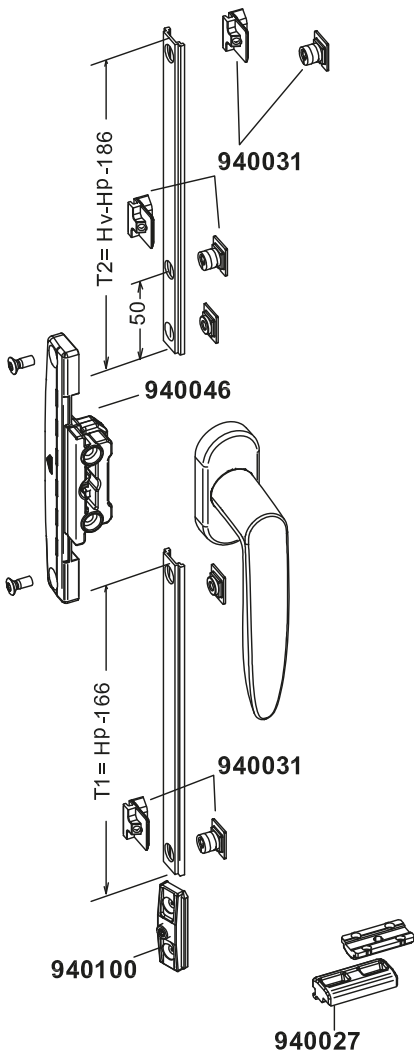
NO COMPATIBLE CON SUELO PMR		
Altura cierre		
	H hoja mín.	H maneta mín.
1 h	520 mm	260 mm o 1/3 de H
2 h	780 mm	388 mm o 1/3 de H



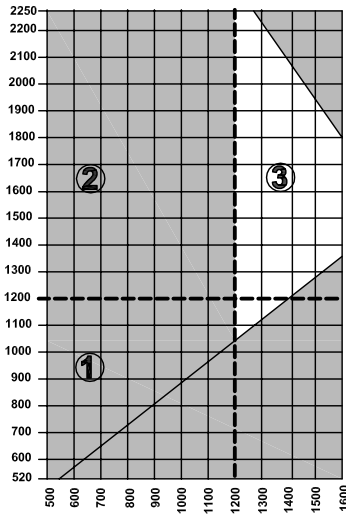
compatible con semifija		
Clip semifijo	940028	NO
Pasador semifijo	940030	SI
Cierre semifijo	940029	SI

SI
SI
SI

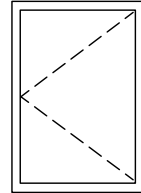
Solo en 2 hojas



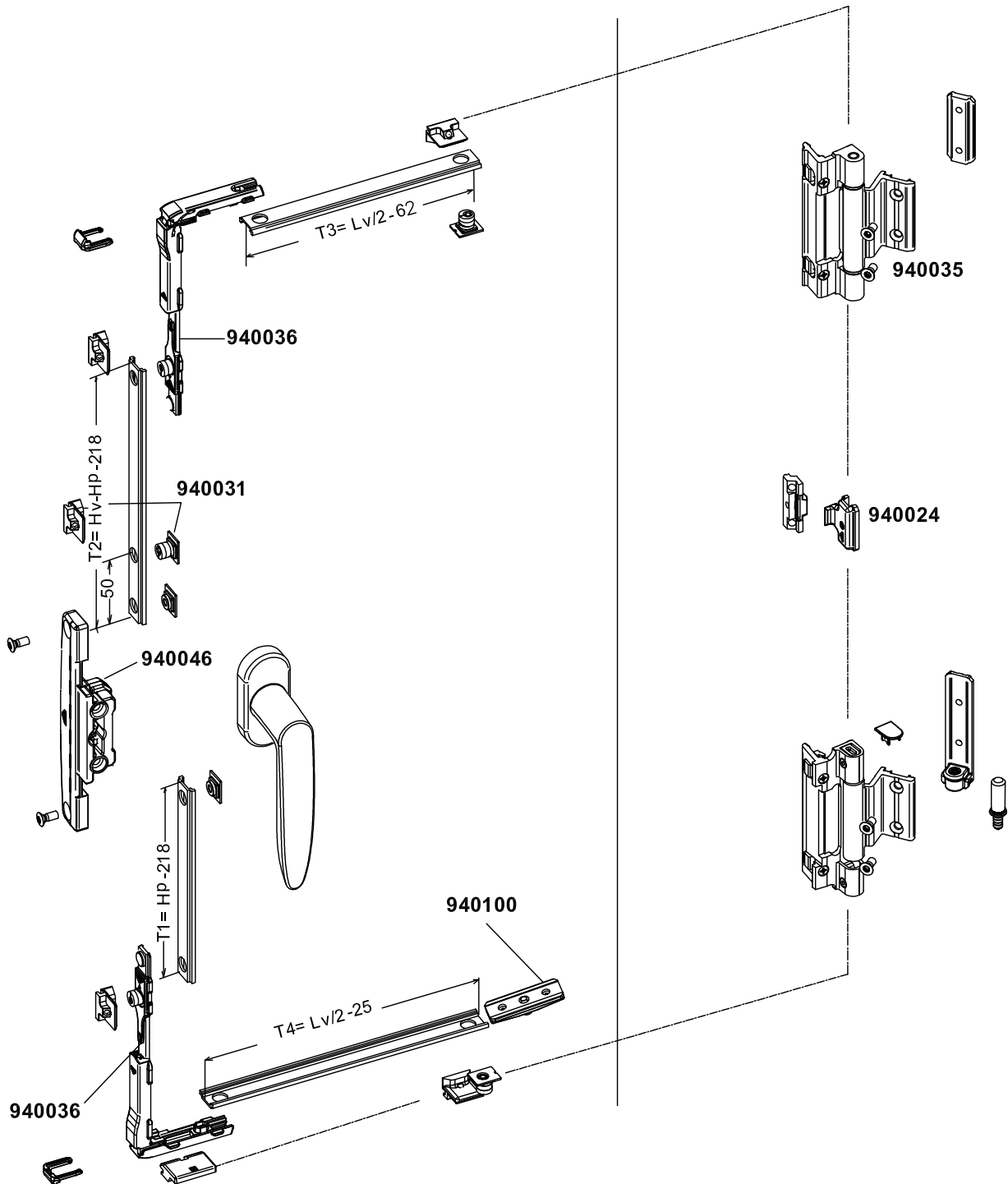
Bisagra en pivote no regulable 940035 peso ≤ 100 kg con apertura interior



NO COMPATIBLE CON SUELO PMR		
Altura cierre		
	H hoja mín.	H maneta mín.
1 h	520 mm	260 mm o 1/3 de H



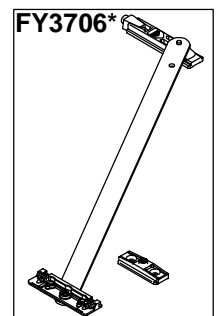
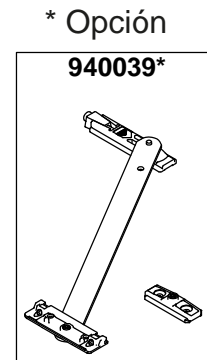
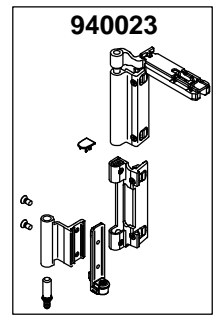
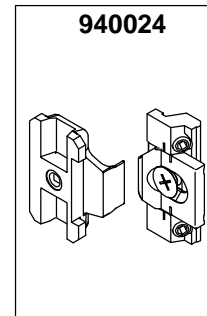
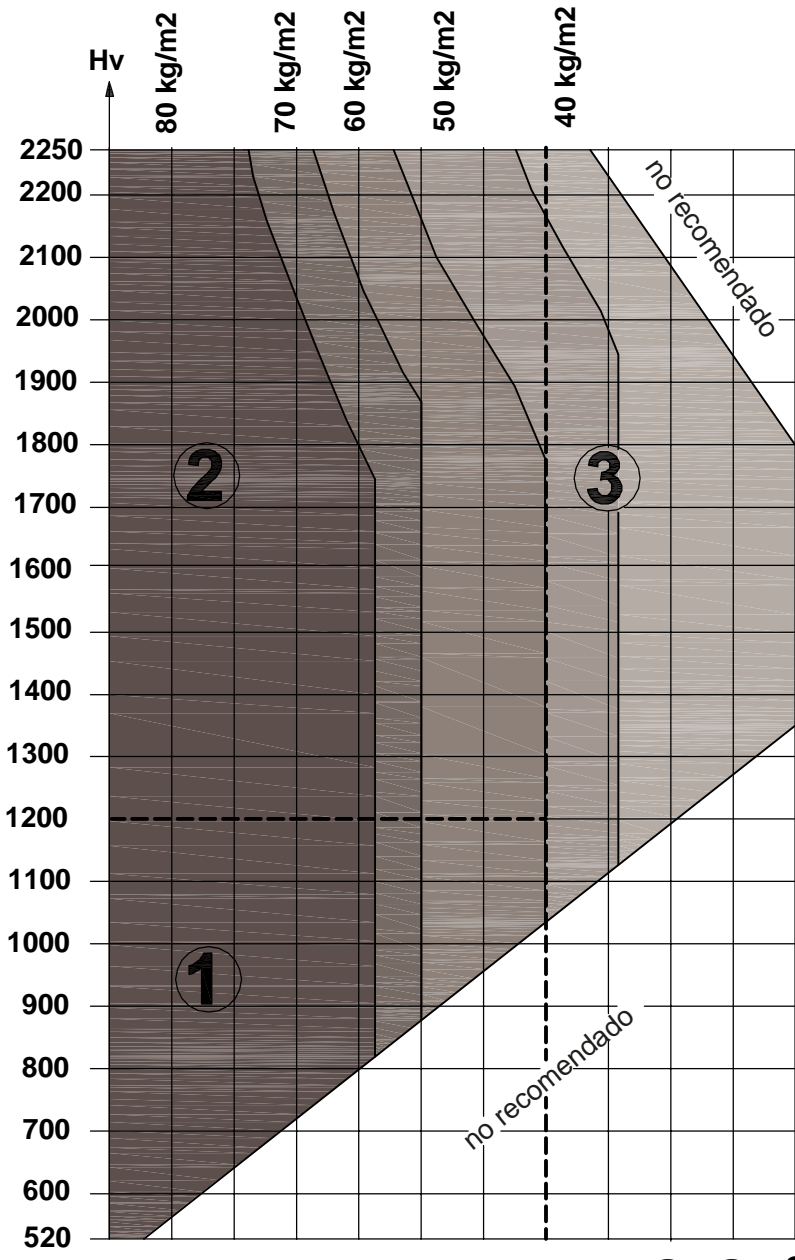
Solo ventana 1 hoja



SEC-000044617

Practicable con bisagra en pivote regulable 940023 peso ≤ 130 kg con apertura interior

TECHNAL®



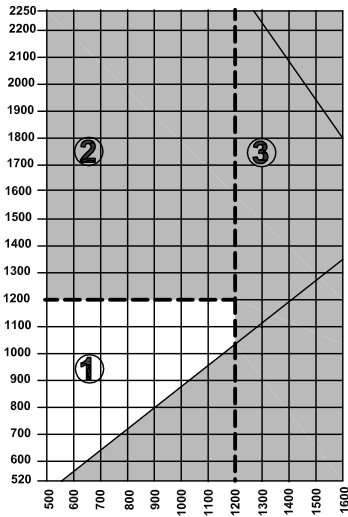
Para anchuras de hoja de 425 a 700 mm Para anchuras de hoja de 701 a 1400 mm

- 40 kg/m²
- 50 kg/m²
- 60 kg/m²
- 70 kg/m²
- 80 kg/m²

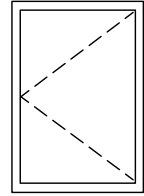
Para obtener el máximo rendimiento AEV: sustituir la falsa bisagra intermedia 940024 por una bisagra 940026

	1		2		3	
Bisagra	Ref.	Cant.	Ref.	Cant.	Ref.	Cant.
Bisagra	940023	1	940023	1	940022	1
			940024	1	940023	1
					940024	1
					940039*	1
Cierres	940031	2	940031	3	940031	1
	940027	1	940027		940036	1
	o		o			
	940034	1	940034	1		
			940031	1		

Bisagra en pivote no regulable 940023 peso ≤ 100 kg con apertura interior

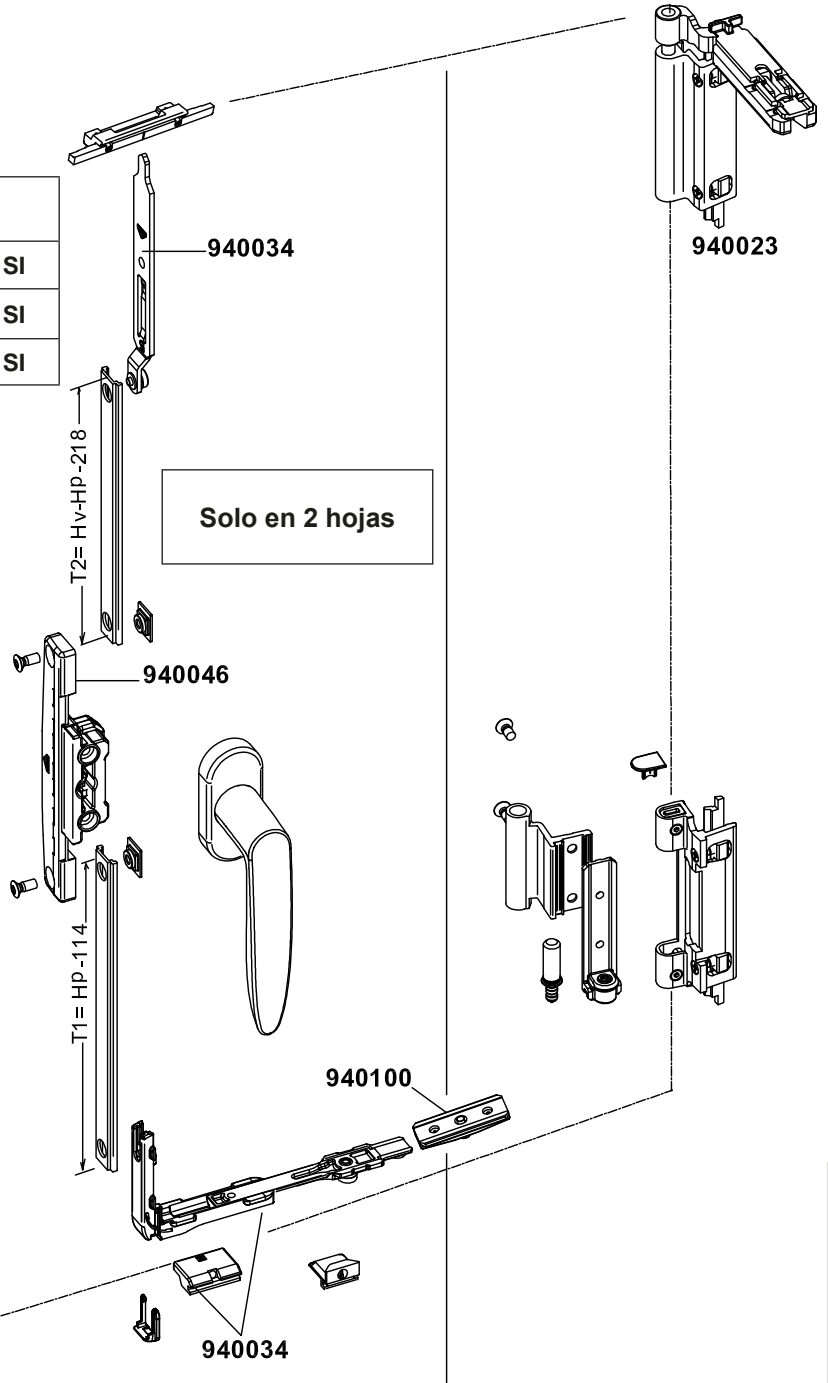
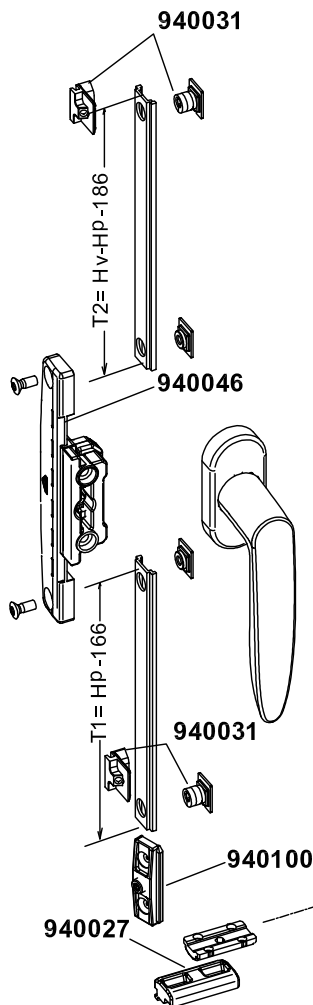


NO COMPATIBLE CON SUELO PMR		
Altura cierre		
	H hoja mín.	H maneta mín.
1 h	520 mm	260 mm o 1/3 de H
2 h	780 mm	388 mm o 1/3 de H



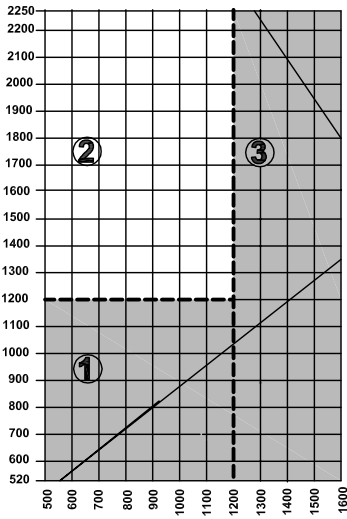
compatible con semifija		
Clip semifijo	940028	NO
Pasador semifijo	940030	SI
Cierre semifijo	940029	SI

SI
SI
SI

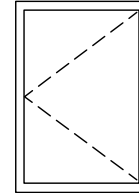


Bisagra en pivote regulable 940023 peso ≤ 130 kg con apertura interior

TECHNAL®



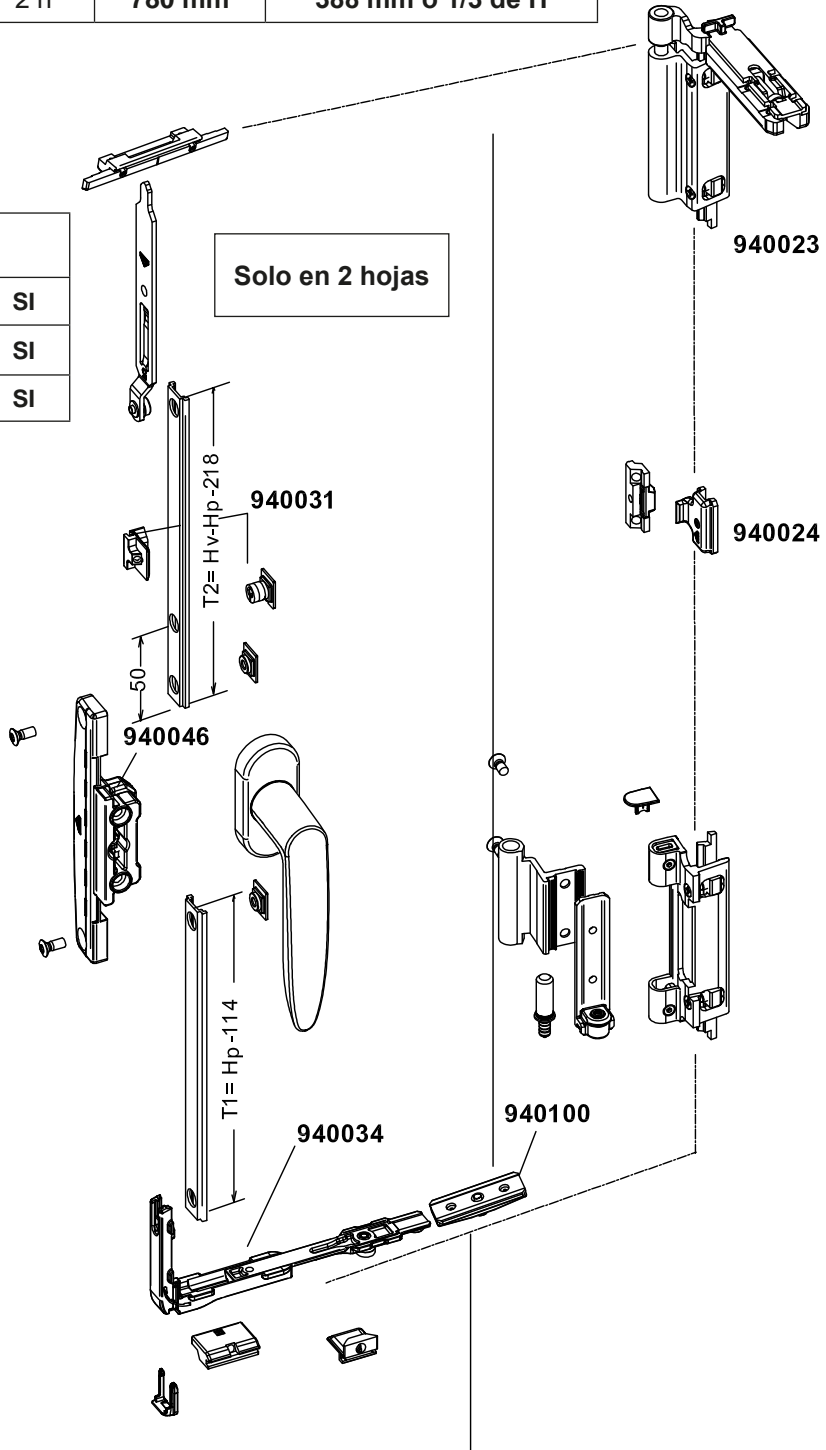
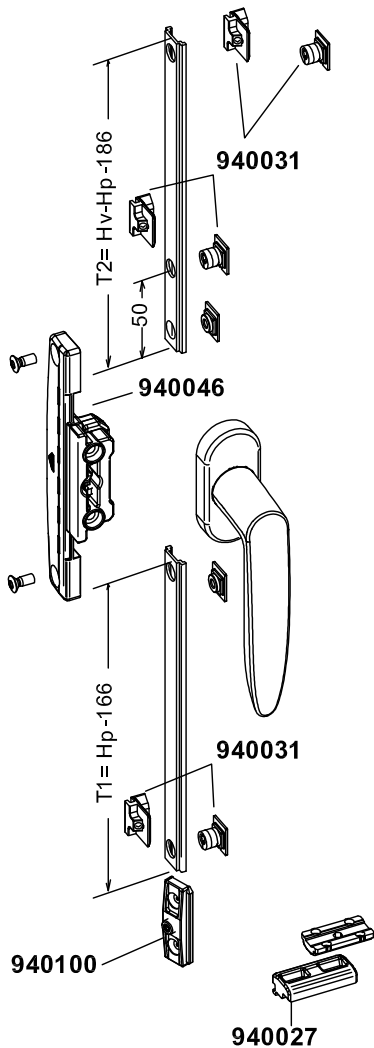
NO COMPATIBLE CON SUELO PMR		
Altura cierre		
	H hoja mín.	H maneta mín.
1 h	520 mm	260 mm o 1/3 de H
2 h	780 mm	388 mm o 1/3 de H



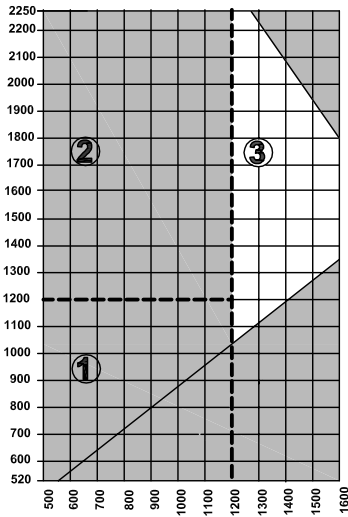
compatible con semifija		
Clip semifijo	940028	NO
Pasador semifijo	940030	SI
Cierre semifijo	940029	SI

SI
SI
SI

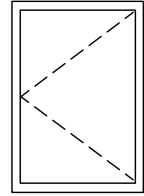
Solo en 2 hojas



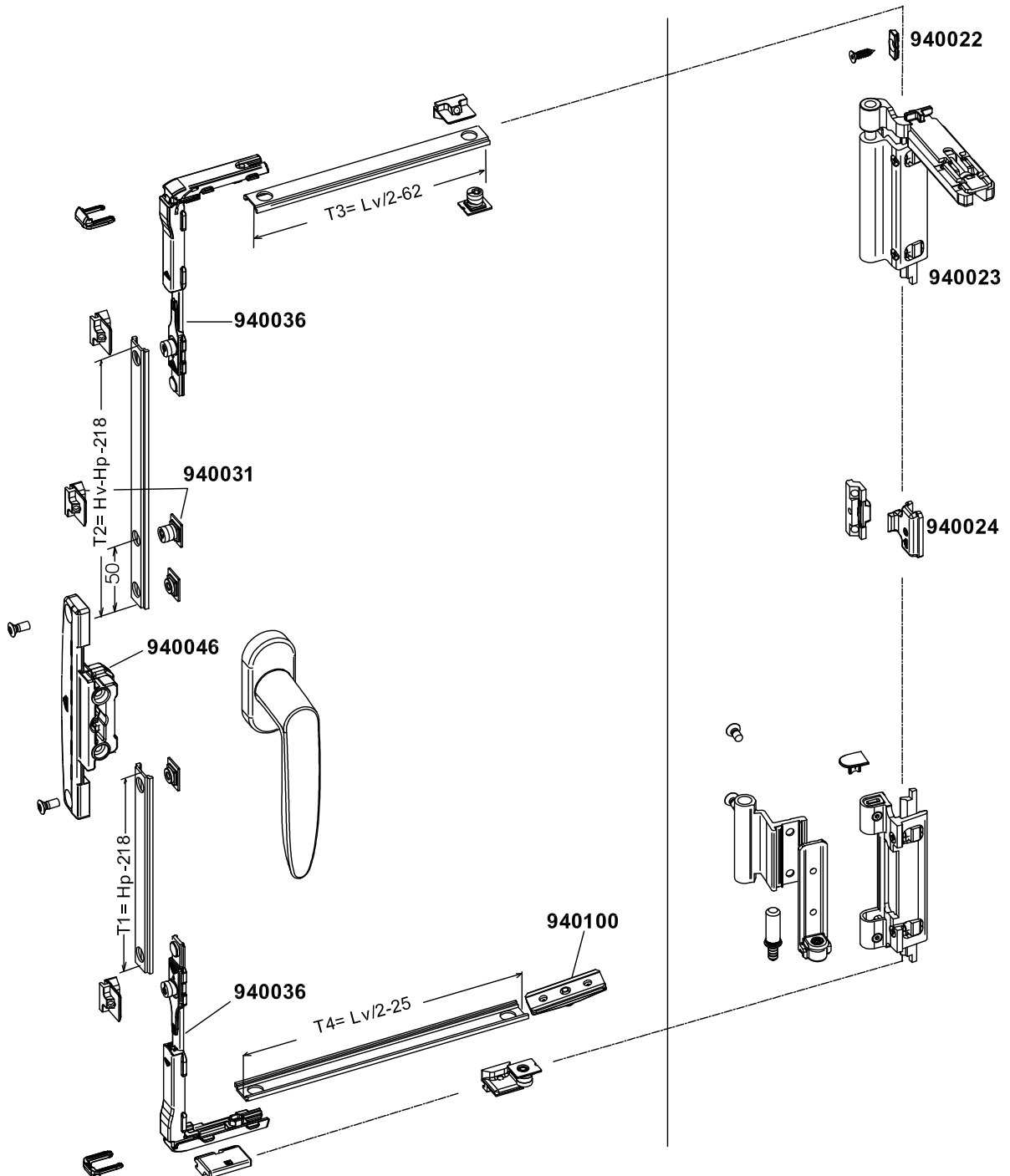
Bisagra en pivote regulable 940023 peso ≤ 130 kg con apertura interior



NO COMPATIBLE CON SUELO PMR		
Altura cierre		
	H hoja mín.	H maneta mín.
1 h	520 mm	260 mm o 1/3 de H
2 h	780 mm	388 mm o 1/3 de H



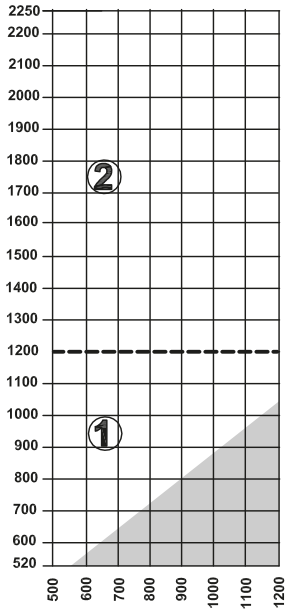
Solo ventana 1 hoja



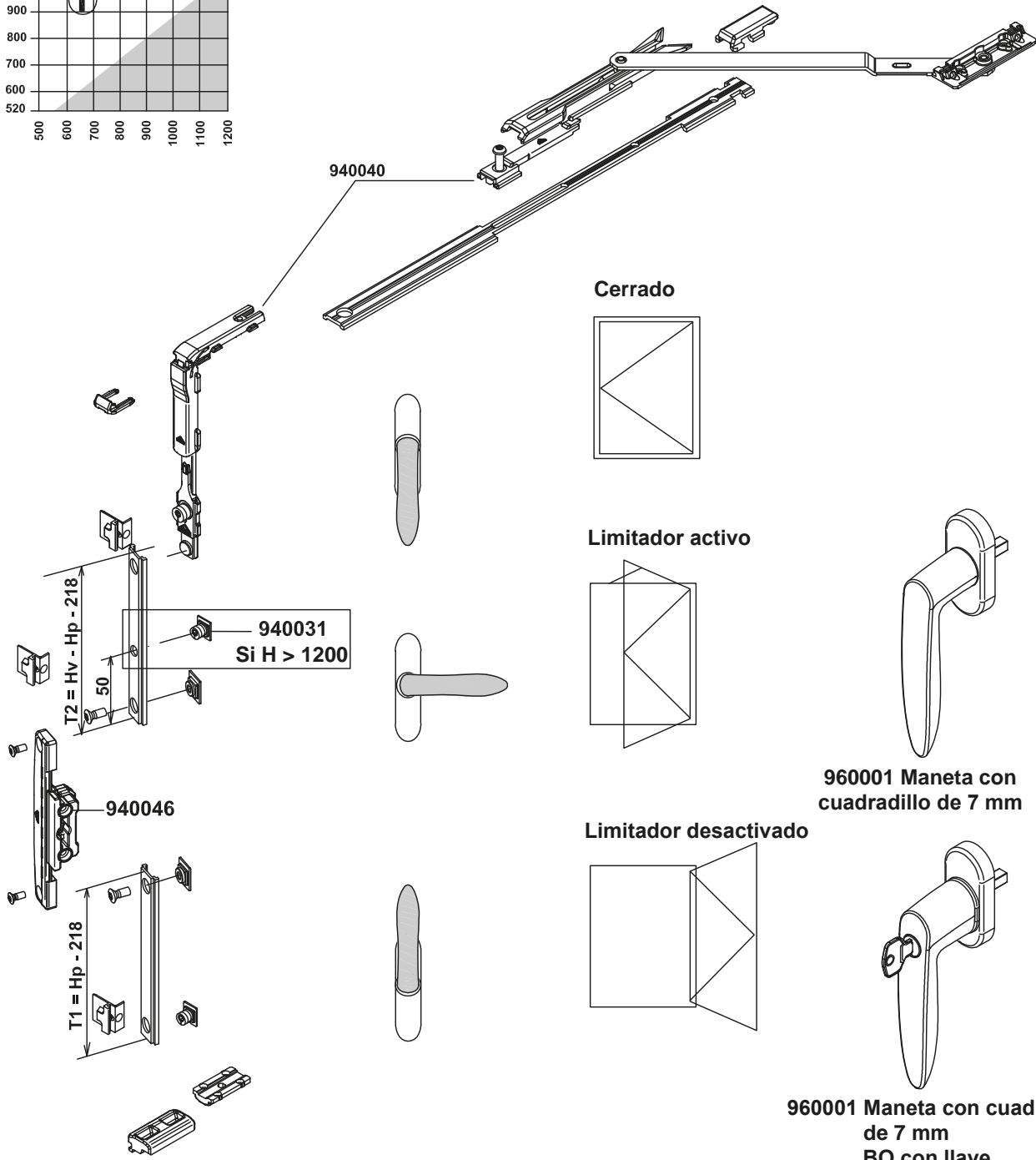
SEC-000044626

Herraje practicable con compás limitador de apertura integrado 940040

TECHNAL®

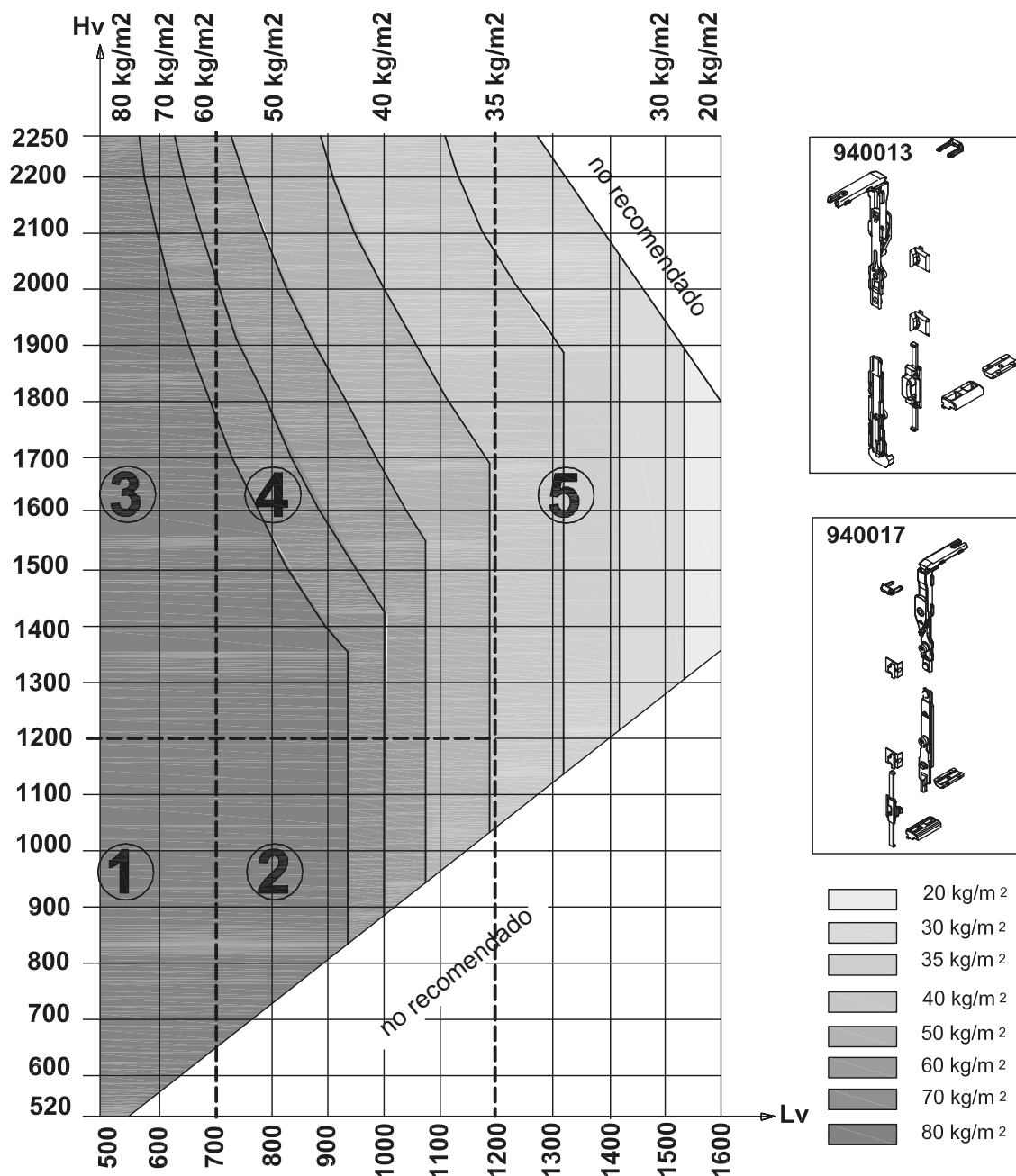


Solo ventana 1 hoja



BO 940013 y OB 940017

peso ≤ 100 kg

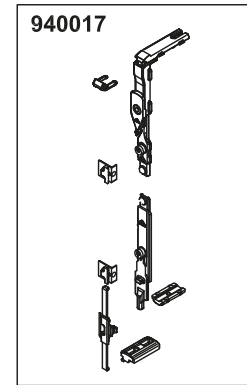
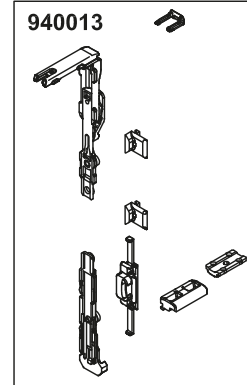
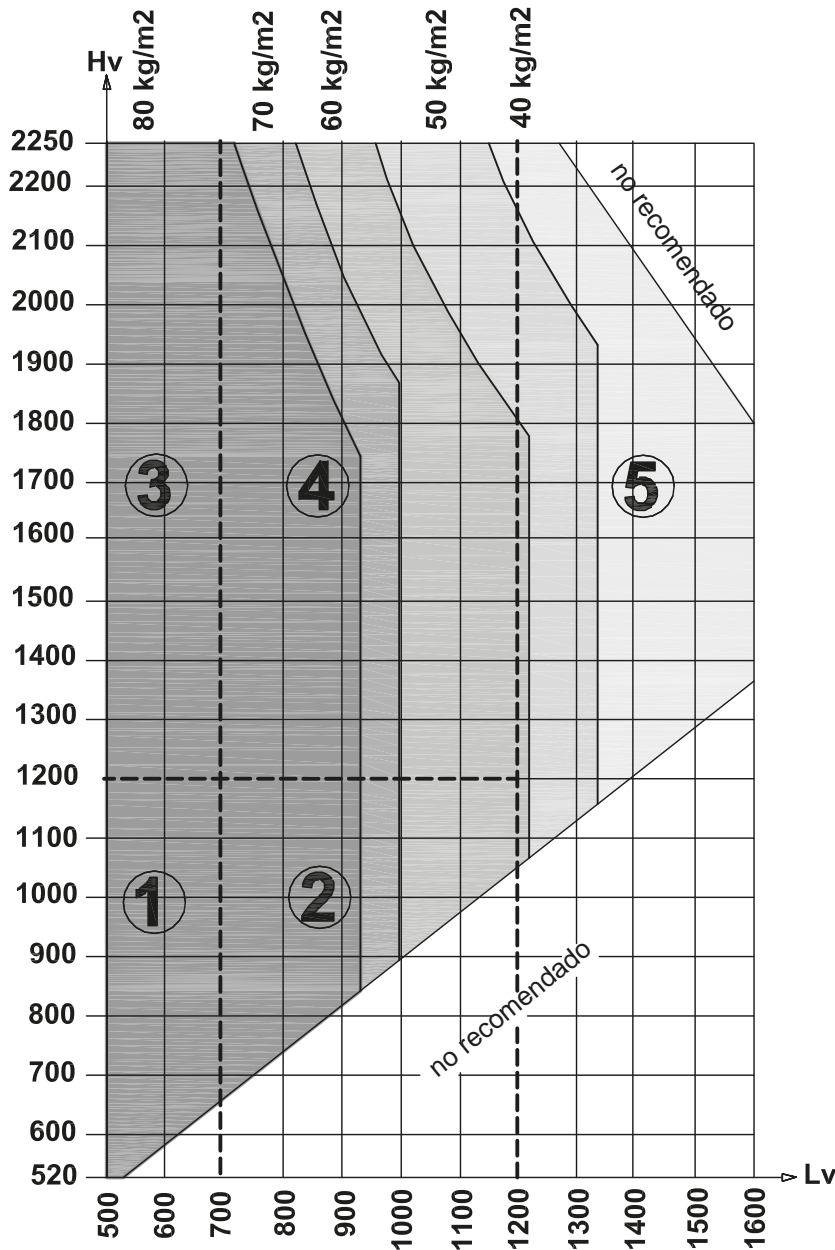


		1		2		3		4		5	
		Ref.	Cant.	Ref.	Cant.	Ref.	Cant.	Ref.	Cant.	Ref.	Cant.
BO	940013	940013	1	940013	1	940013	1	940013	1	940013	1
	940014	940014	1	940015	1	940014	1	940015	1	940015	1
	940011	940011	1	940011	1	940011 940021	1 1	940011 940021	1 1	940011 940021 940016	1 2 1
OB	940017	940017	1	940017	1	940017	1	940017	1	940017	1
	940018	940018	1	940019	1	940018	1	940019	1	940019 940020	1 1
	940011	940011	1	940011	1	940011 940021	1 1	940011 940021	1 1	940011 940021	1 2
	940041 * o 940042 *	940041 * o 940042 *	1	940041 * o 940042 *	1	940041 * o 940042 *	1	940041 * o 940042 *	1	940041 * o 940042 *	1

* = Opción

BO 940013 y OB 940017

100 kg < peso ≤ 130kg

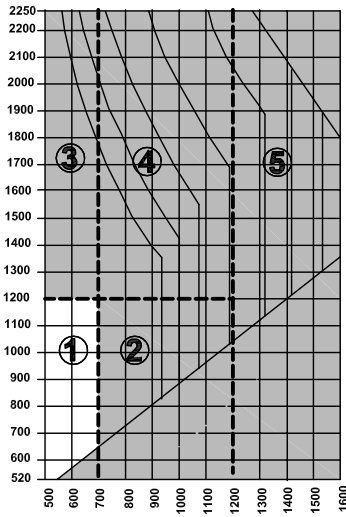


- 40 kg/m²
- 50 kg/m²
- 60 kg/m²
- 70 kg/m²
- 80 kg/m²

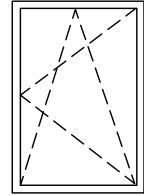
	1		2		3		4		5	
	Ref.	Cant.	Ref.	Cant.	Ref.	Cant.	Ref.	Cant.	Ref.	Cant.
BO	940013	1	940013	1	940013	1	940013	1	940013	1
	940014	1	940014	1	940014	1	940015	1	940015	1
	940011	1	940011	1	940011 940021	1 1	940011 940021	1 1	940011 940021 940022	1 2 1
OB	940017	1	940017	1	940017	1	940017	1	940017	1
	940018	1	940019	1	940018	1	940019	1	940019 940020	1 1
	940041* o 940042*	1	940041* o 940042*	1	940011 940021 940041* o 940042*	1 1 1	940011 940021 940041* o 940042*	1 1 1	940011 940021 940022 940041* o 940042*	1 2 1 1

* = Opción

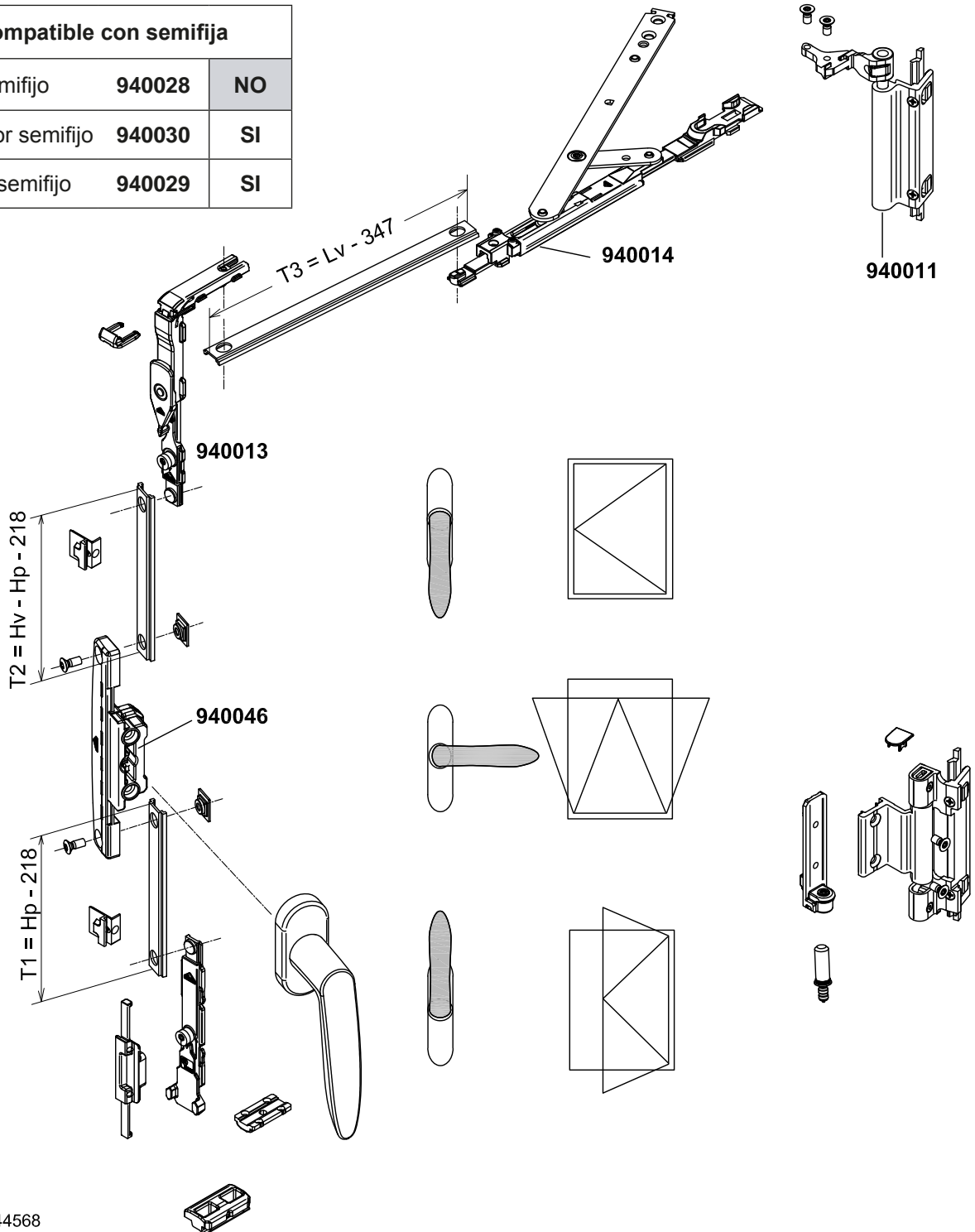
BO 940013 peso ≤ 100 kg



NO COMPATIBLE CON SUELO PMR		
Altura cierre		
	H hoja mín.	H maneta mín.
1 h	520 mm	260 mm o 1/3 de H
2 h	780 mm	388 mm o 1/3 de H



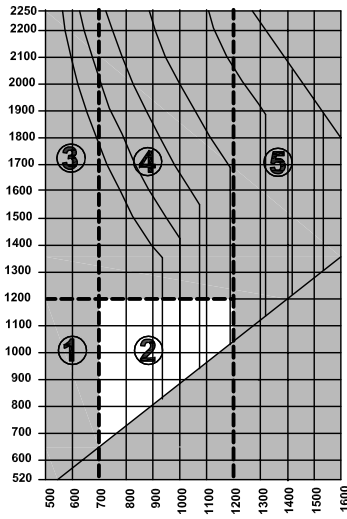
compatible con semifija		
Clip semifijo	940028	NO
Pasador semifijo	940030	SI
Cierre semifijo	940029	SI



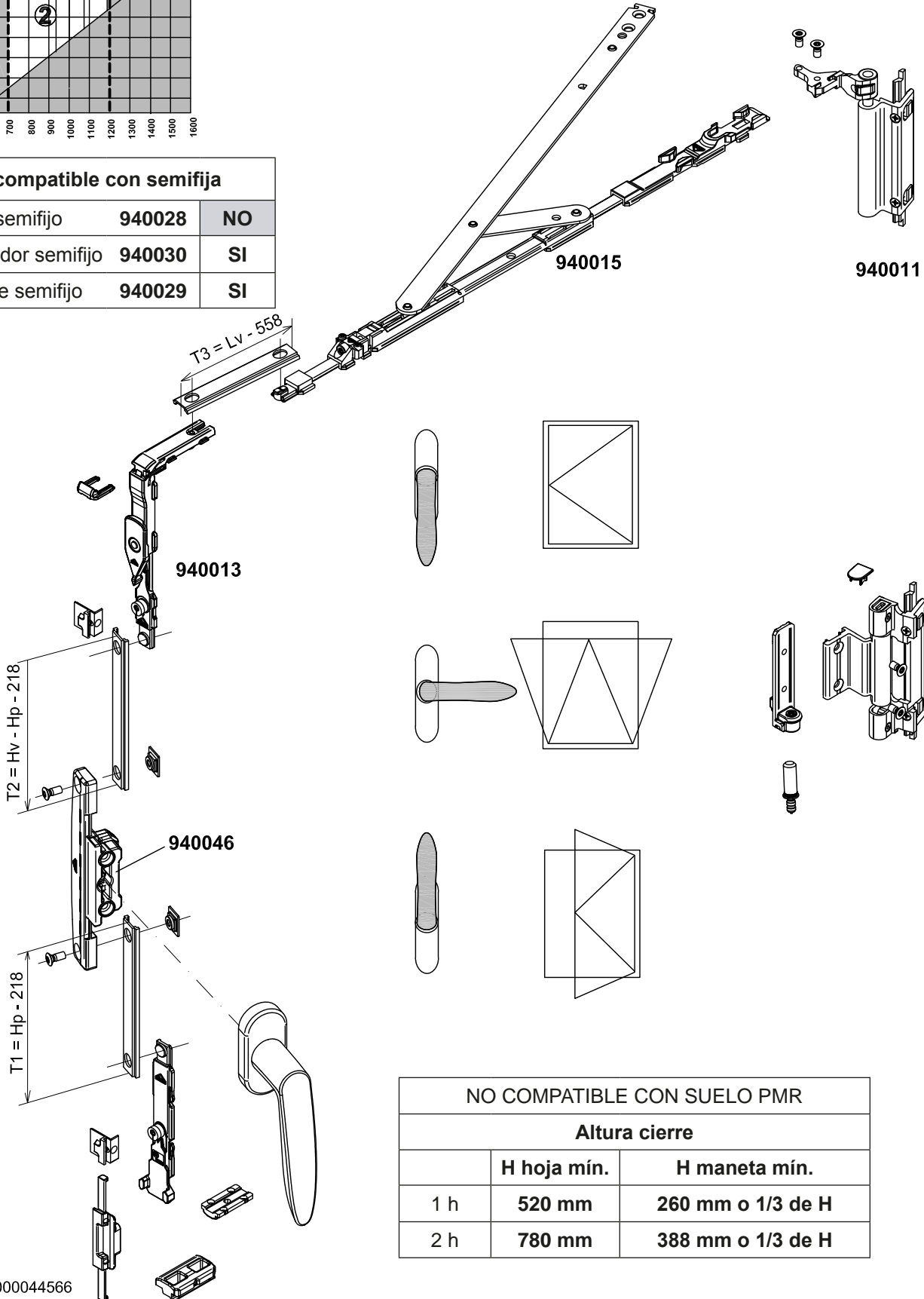
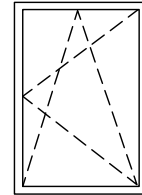
SEC-000044568

BO 940013 peso ≤ 100 kg

TECHNAL®



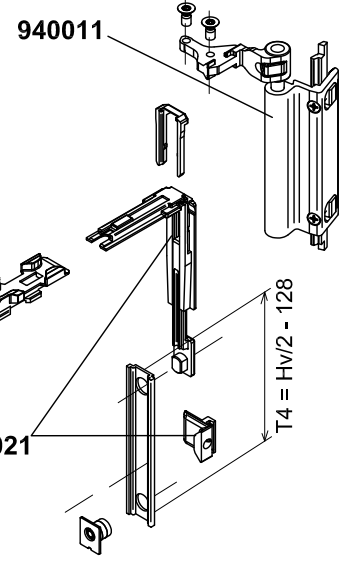
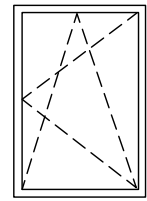
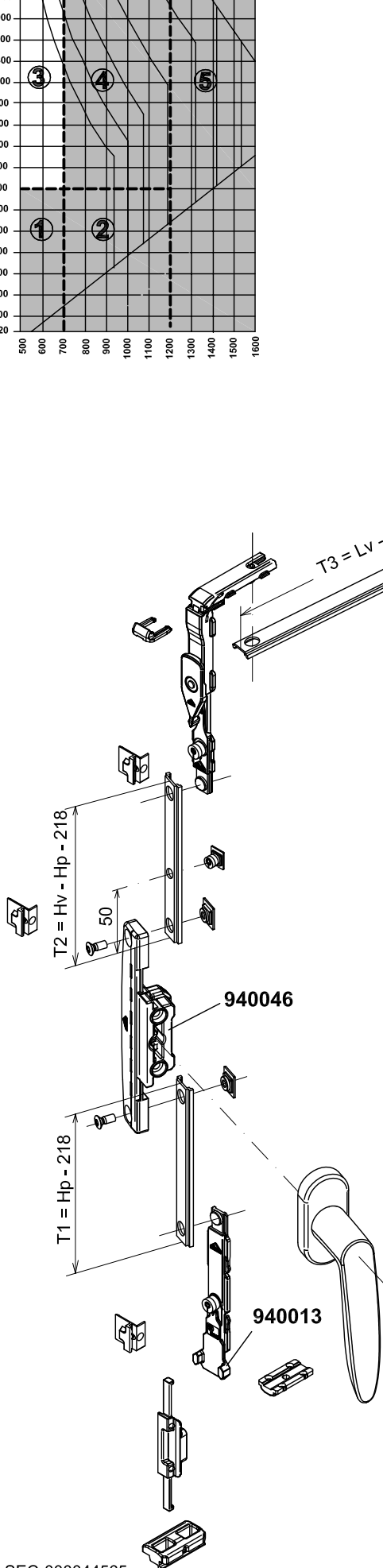
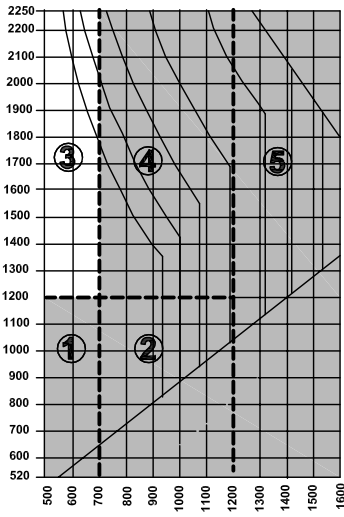
compatible con semifija		
Clip semifijo	940028	NO
Pasador semifijo	940030	SI
Cierre semifijo	940029	SI



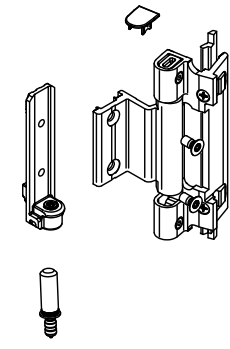
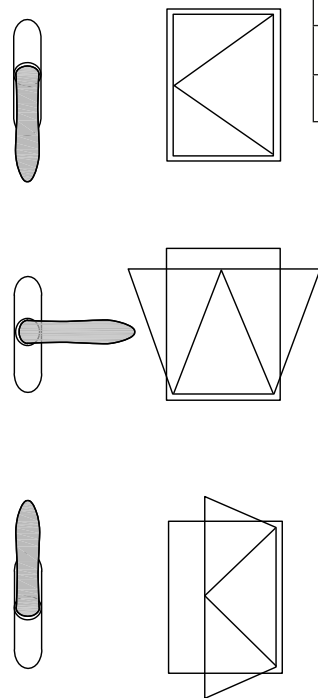
NO COMPATIBLE CON SUELO PMR		
Altura cierre		
	H hoja mín.	H maneta mín.
1 h	520 mm	260 mm o 1/3 de H
2 h	780 mm	388 mm o 1/3 de H

SEC-000044566

BO 940013 peso ≤ 100 kg



compatible con semifija		
Clip semifijo	940028	NO
Pasador semifijo	940030	SI
Cierre semifijo	940029	SI

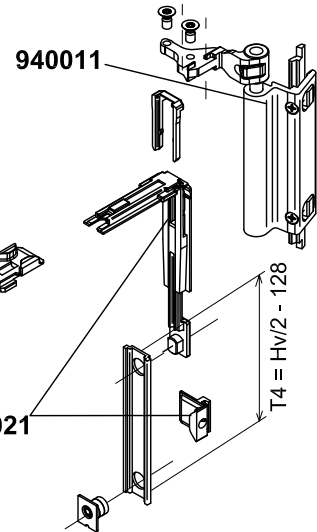
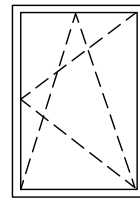
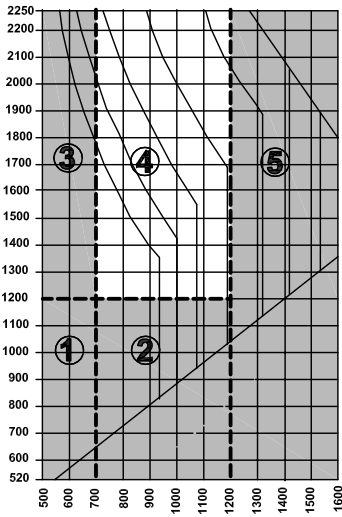


NO COMPATIBLE CON SUELO PMR		
Altura cierre		
	H hoja mín.	H maneta mín.
1 h	520 mm	260 mm o 1/3 de H
2 h	780 mm	388 mm o 1/3 de H

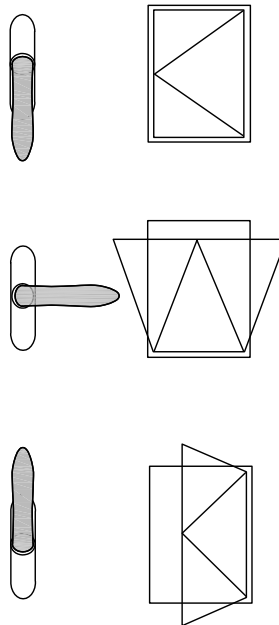
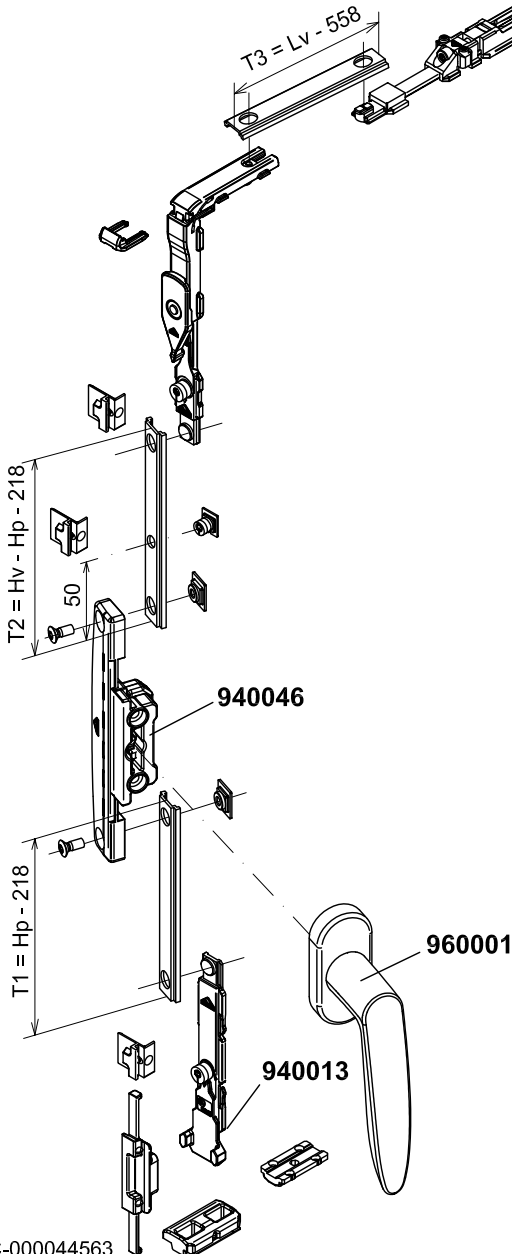
SEC-000044565

BO 940013 peso ≤ 100 kg

TECHNAL®



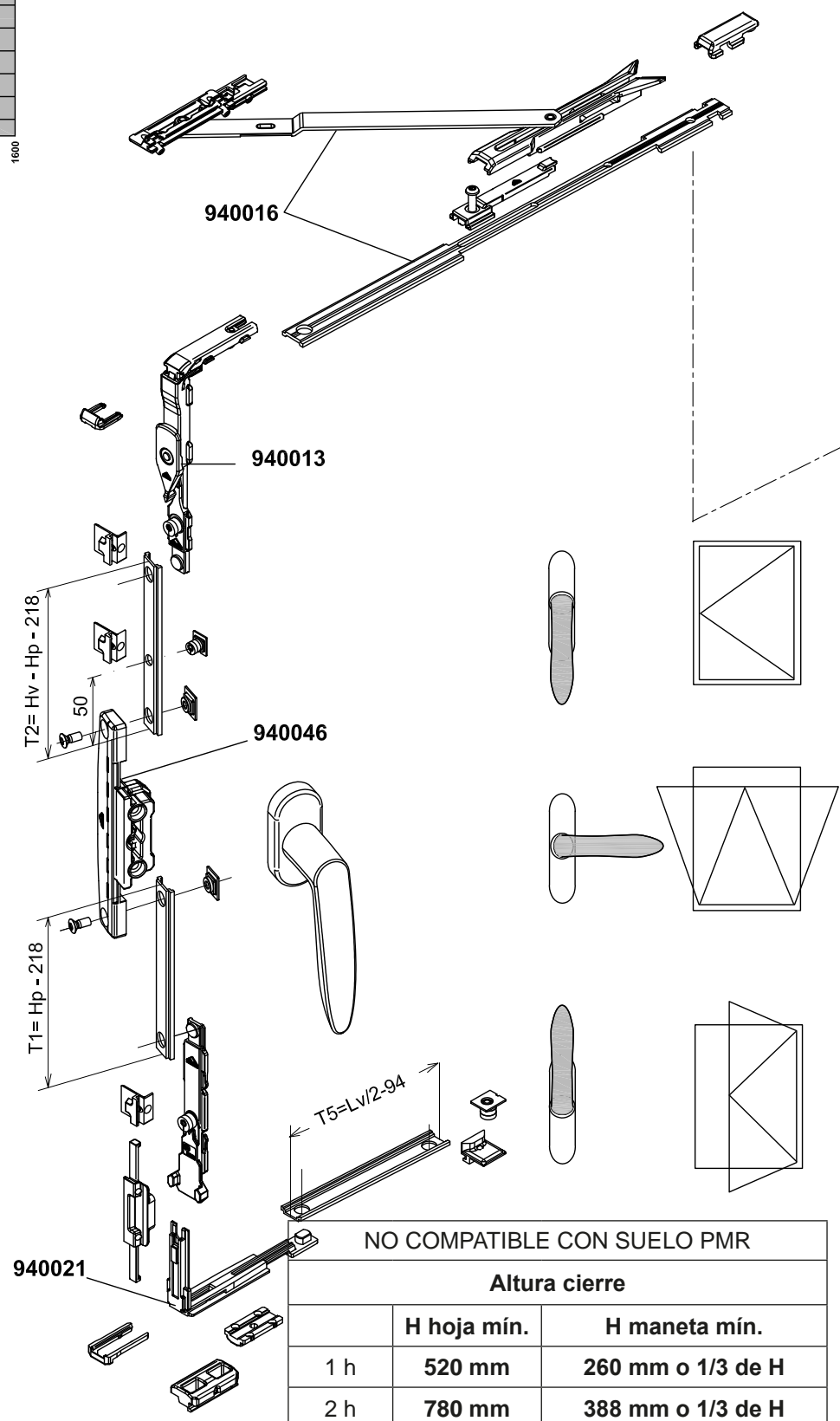
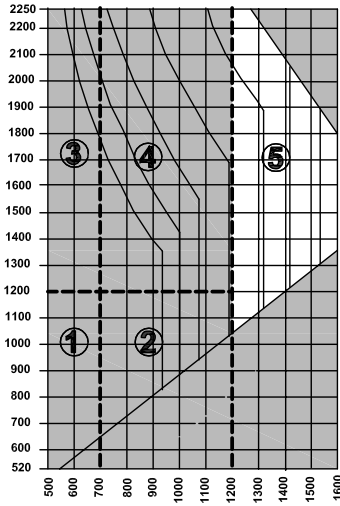
compatible con semifija		
Clip semifijo	940028	NO
Pasador semifijo	940030	SI
Cierre semifijo	940029	SI



NO COMPATIBLE CON SUELO PMR		
Altura cierre		
	H hoja mín.	H maneta mín.
1 h	520 mm	260 mm o 1/3 de H
2 h	780 mm	388 mm o 1/3 de H

SEC-000044563

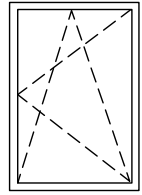
BO 940013 peso ≤ 100 kg



NO COMPATIBLE CON SUELO PMR

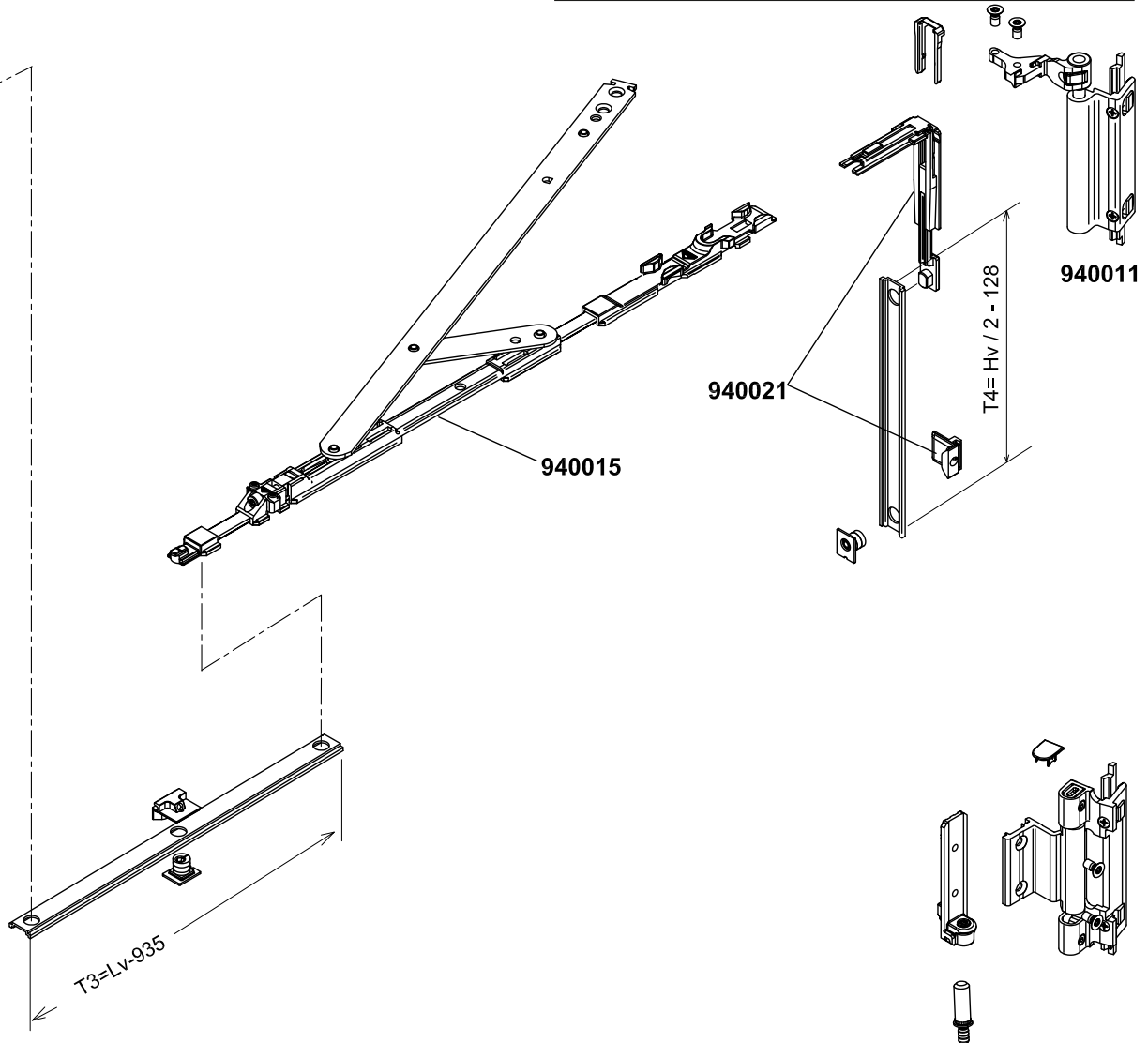
Altura cierre		
	H hoja mín.	H maneta mín.
1 h	520 mm	260 mm o 1/3 de H
2 h	780 mm	388 mm o 1/3 de H

BO 940013 peso \leq 100 kg



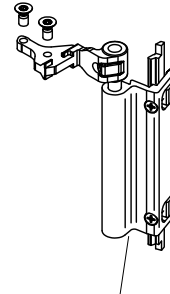
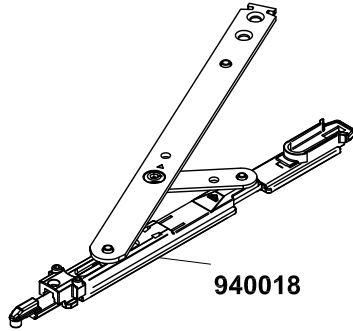
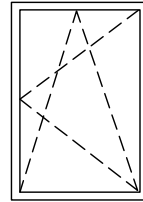
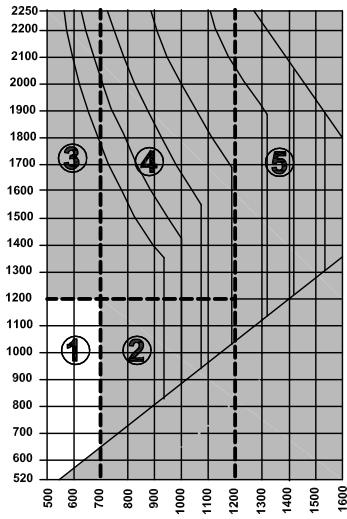
compatible con semifija		
Clip semifijo	940028	NO
Pasador semifijo	940030	SI
Cierre semifijo	940029	SI

soporte 940022 en caso de 100 kg < peso < 130 kg

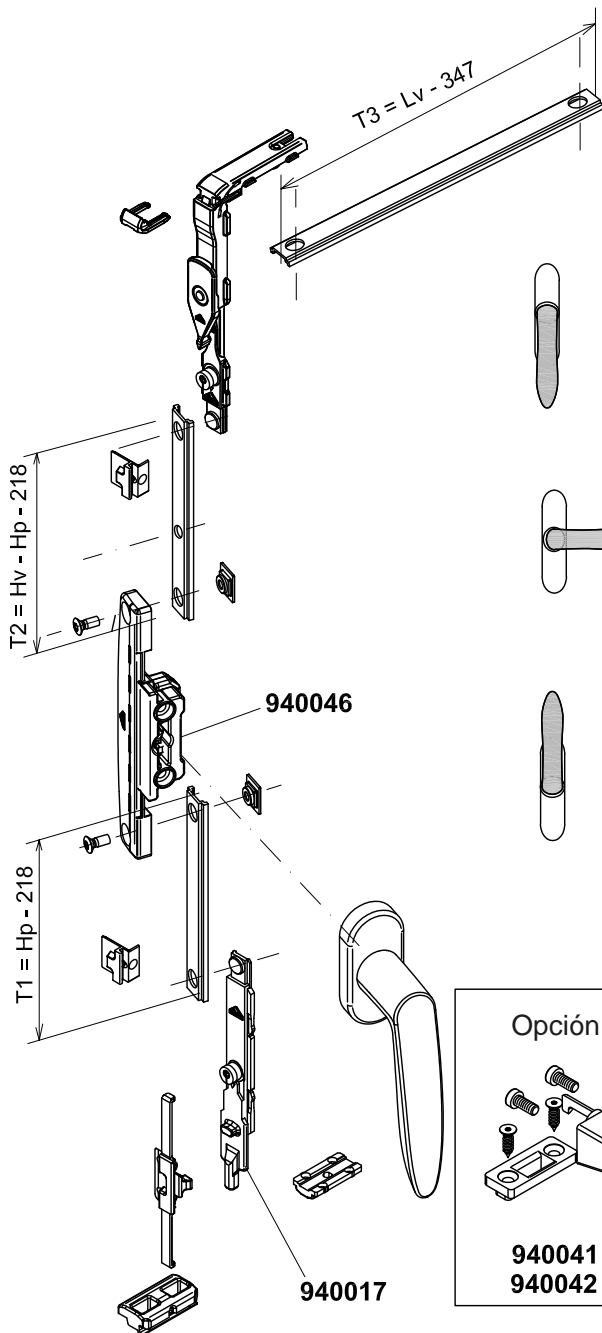


OB 940017 peso ≤ 100 kg

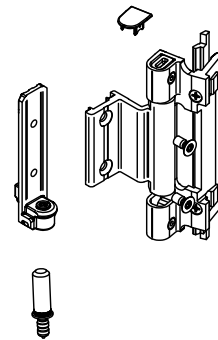
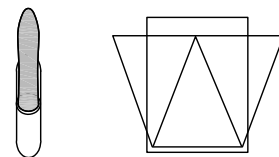
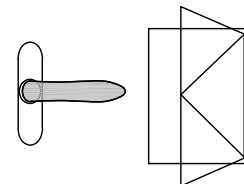
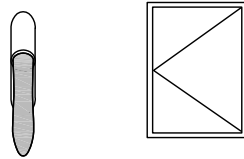
TECHNAL®



940011



compatible con semifija		
Clip semifijo	940028	NO
Pasador semifijo	940030	SI
Cierre semifijo	940029	SI

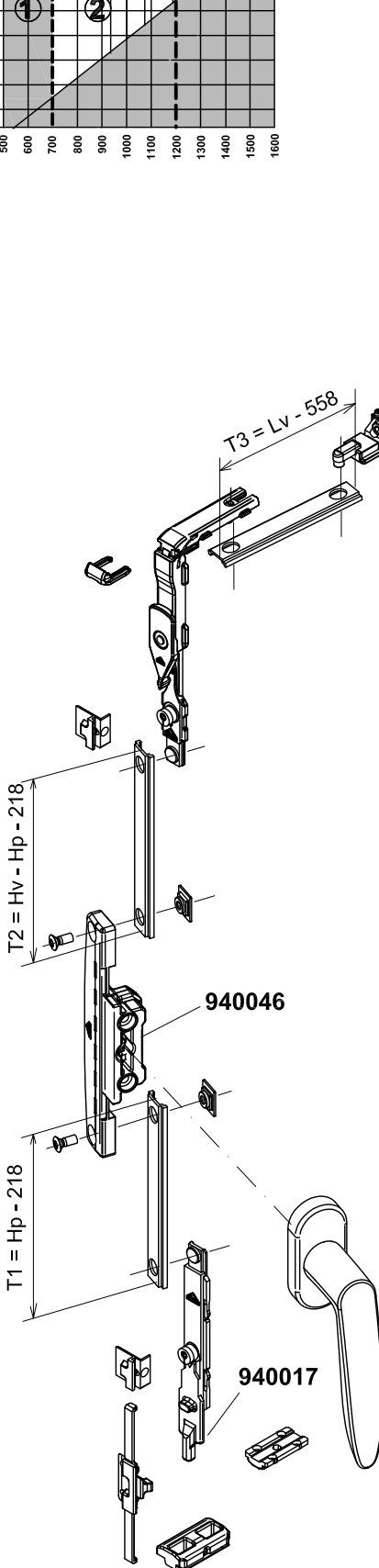
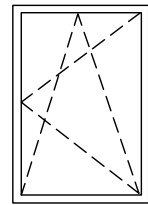
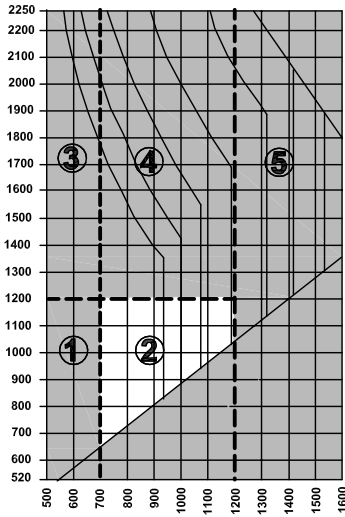


Opción

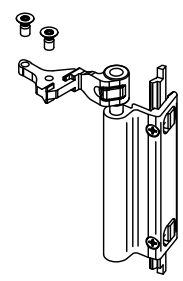
940041 HV o
940042 HM

NO COMPATIBLE CON SUELO PMR		
Altura cierre		
	H hoja mín.	H maneta mín.
1 h	520 mm	260 mm o 1/3 de H
2 h	780 mm	388 mm o 1/3 de H

OB 940017 peso ≤ 100 kg

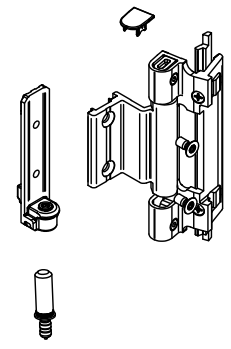
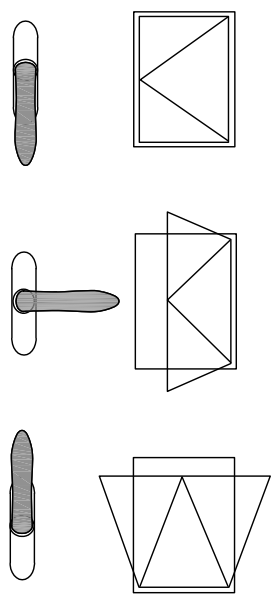


940019



940011

compatible con semifija		
Clip semifijo	940028	NO
Pasador semifijo	940030	SI
Cierre semifijo	940029	SI



Opción

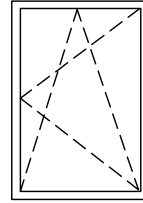
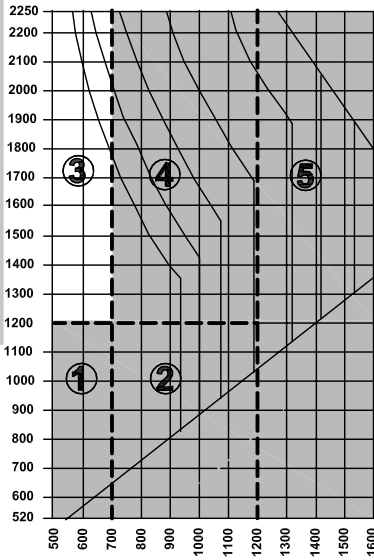
940041 HV o
940042 HM

NO COMPATIBLE CON SUELO PMR		
Altura cierre		
	H hoja mín.	H maneta mín.
1 h	520 mm	260 mm o 1/3 de H
2 h	780 mm	388 mm o 1/3 de H

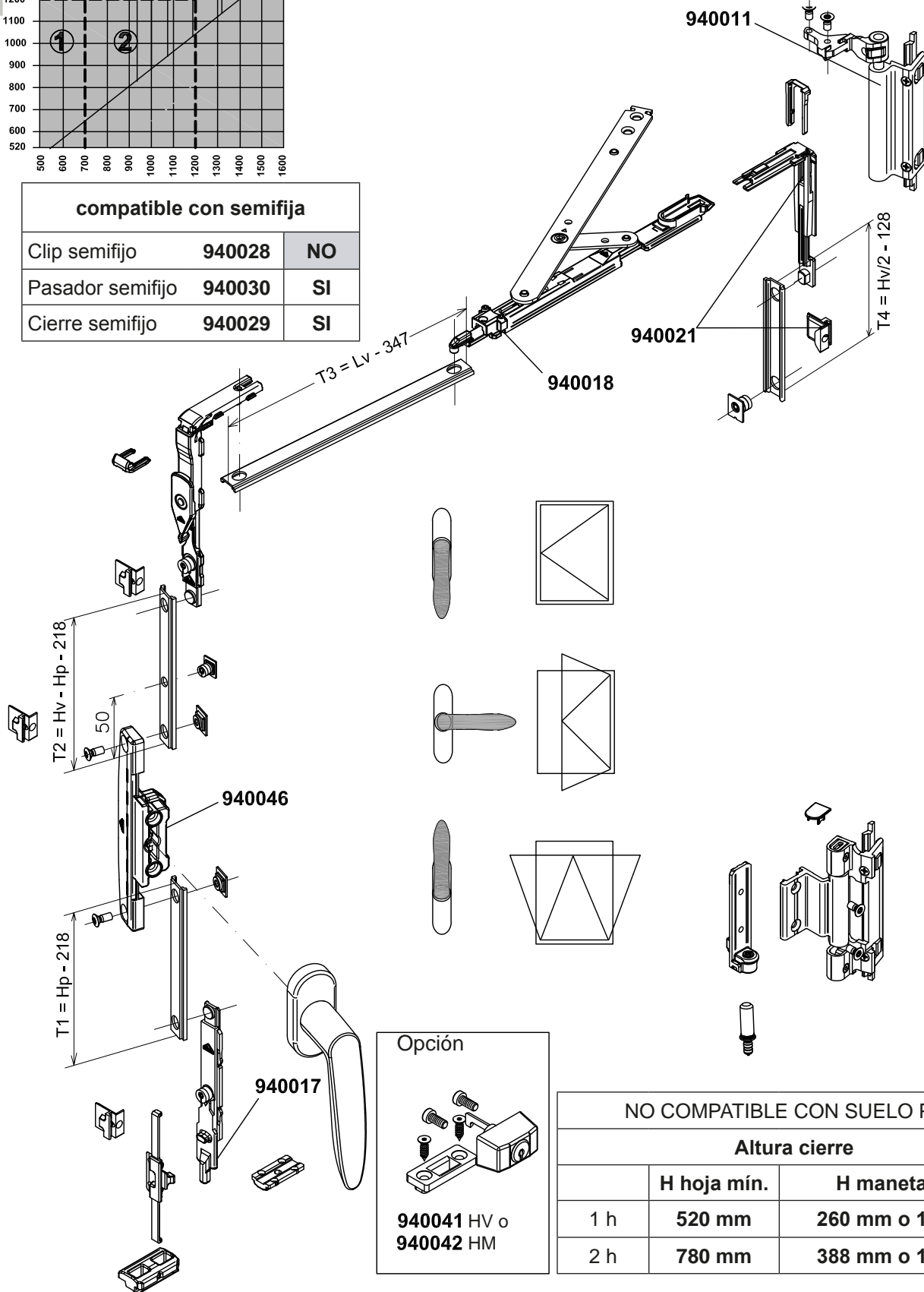
SEC-000044559

OB 940017 peso ≤ 100 kg

TECHNAL®



compatible con semifija		
Clip semifijo	940028	NO
Pasador semifijo	940030	SI
Cierre semifijo	940029	SI

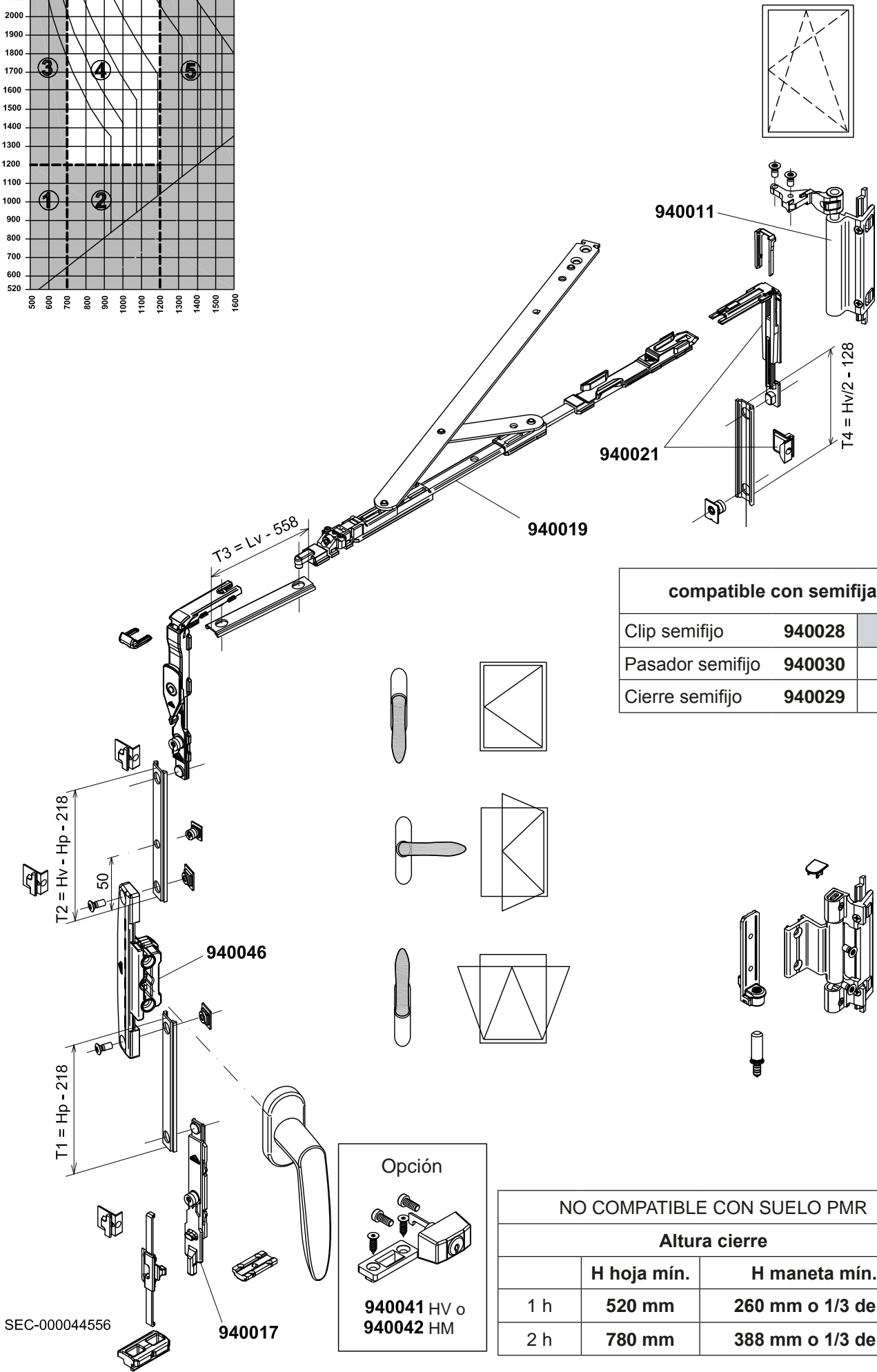
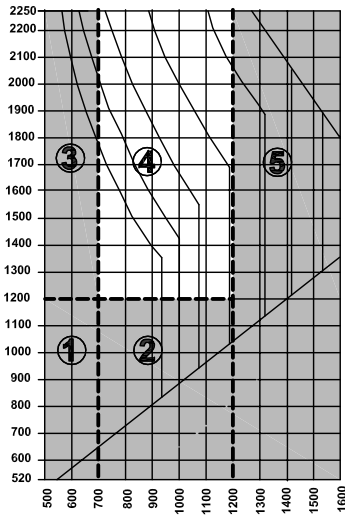


Opción

940041 HV o
940042 HM

NO COMPATIBLE CON SUELO PMR		
Altura cierre		
	H hoja mín.	H maneta mín.
1 h	520 mm	260 mm o 1/3 de H
2 h	780 mm	388 mm o 1/3 de H

OB 940017 peso ≤ 100 kg



compatible con semifija

Clip semifija	940028	NO
Pasador semifija	940030	SI
Cierre semifija	940029	SI

Opción

940041 HV o
940042 HM

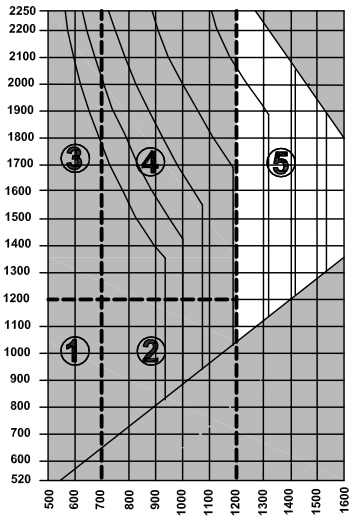
NO COMPATIBLE CON SUELO PMR

Altura cierre		
	H hoja mín.	H maneta mín.
1 h	520 mm	260 mm o 1/3 de H
2 h	780 mm	388 mm o 1/3 de H

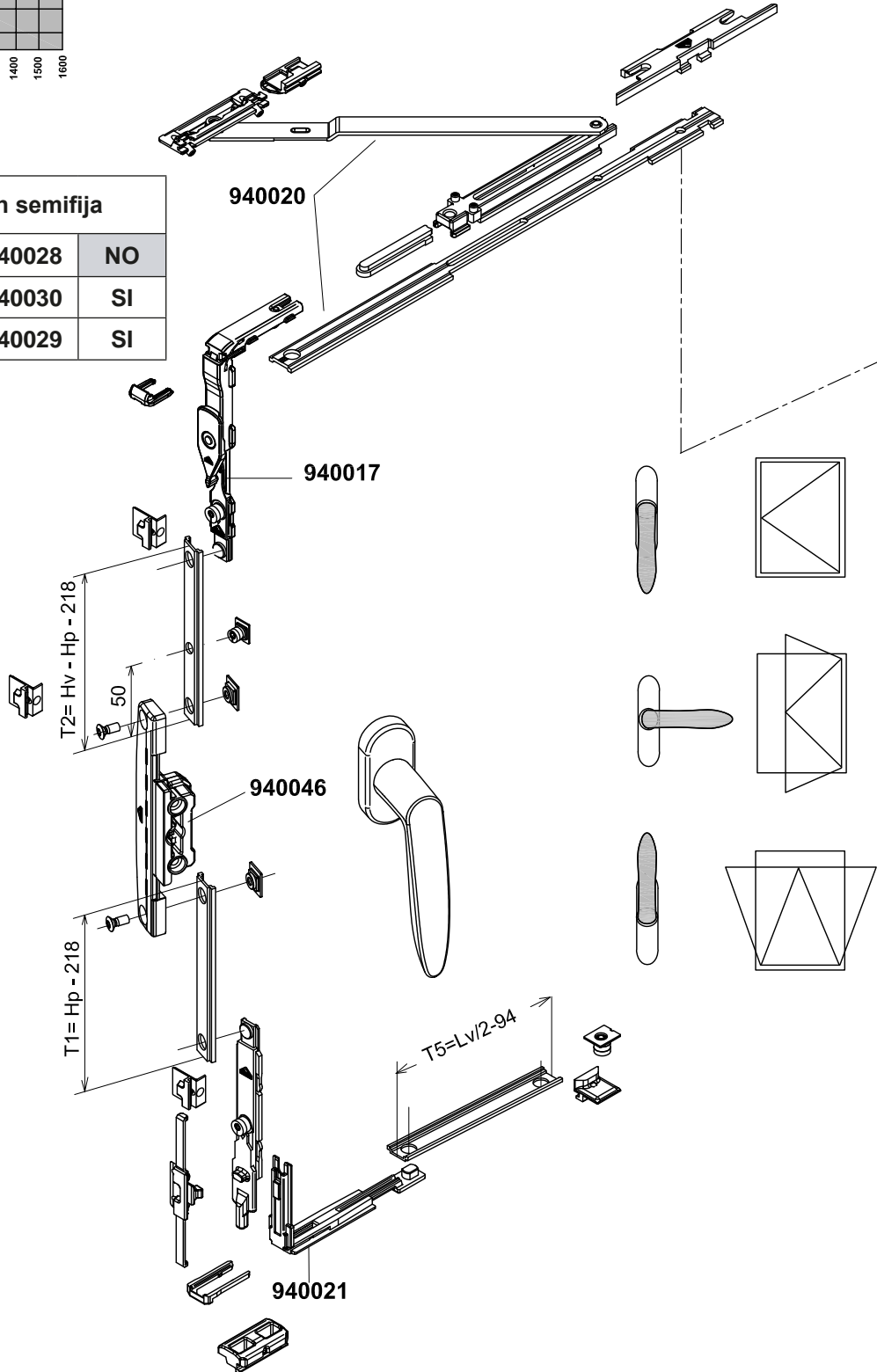
SEC-000044556

OB 940017 peso ≤ 100 kg

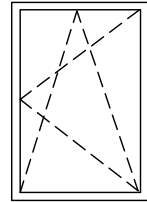
TECHNAL®



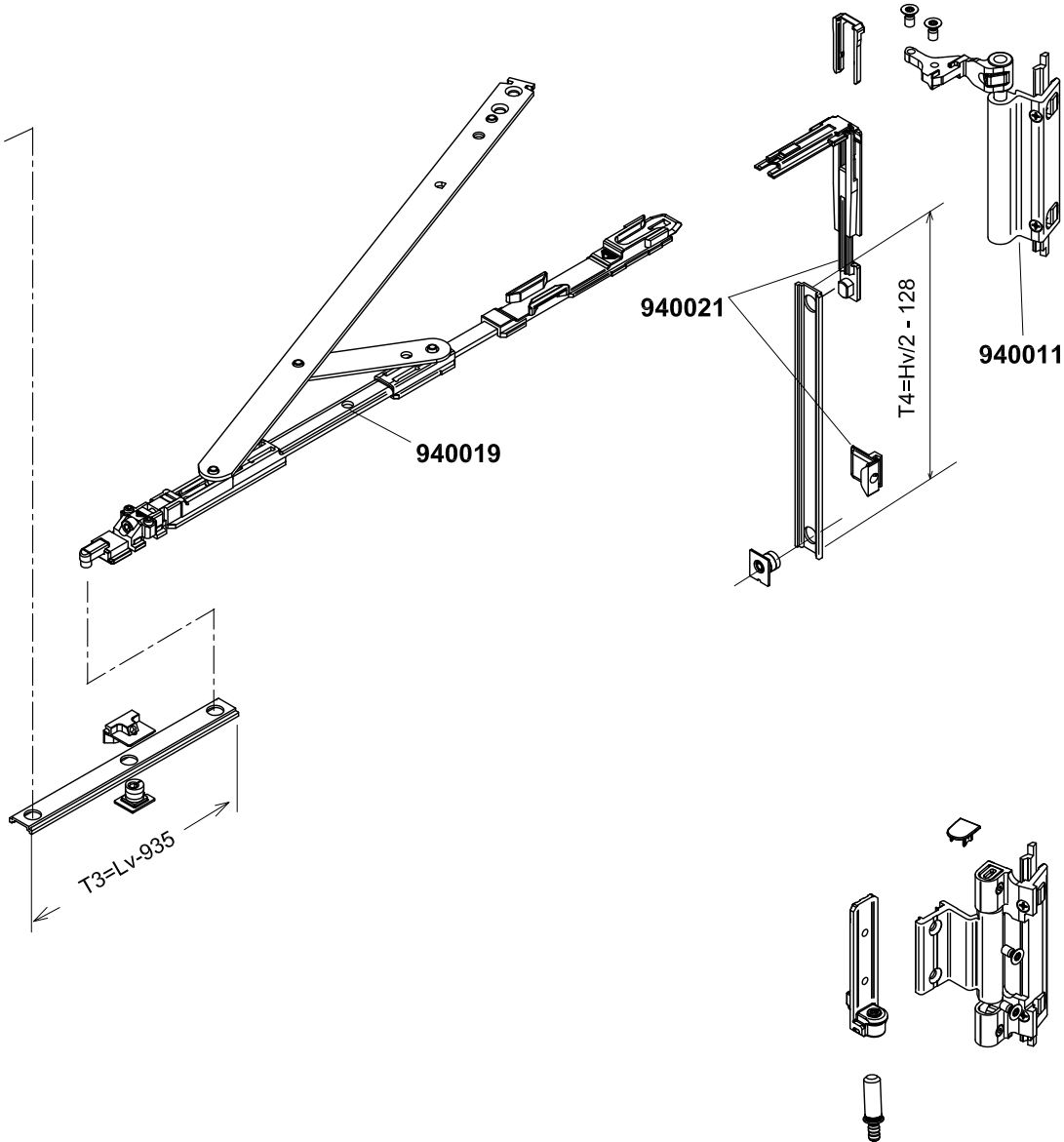
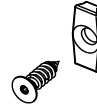
compatible con semifija		
Clip semifija	940028	NO
Pasador semifija	940030	SI
Cierre semifija	940029	SI



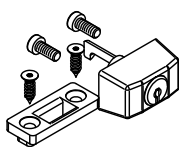
OB 940017 peso \leq 100 kg



940022 soporte en el caso de 100 kg < peso \leq 130 kg



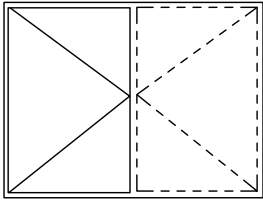
Opción



940041 HV o
940042 HM

NO COMPATIBLE CON SUELO PMR		
Altura cierre		
	H hoja mín.	H maneta mín.
1 h	520 mm	260 mm o 1/3 de H
2 h	780 mm	388 mm o 1/3 de H

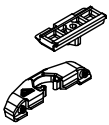
Cierre de semifija con apertura interior



Anchura máxima semifija ≤ 1200

Véase la compatibilidad con la hoja principal

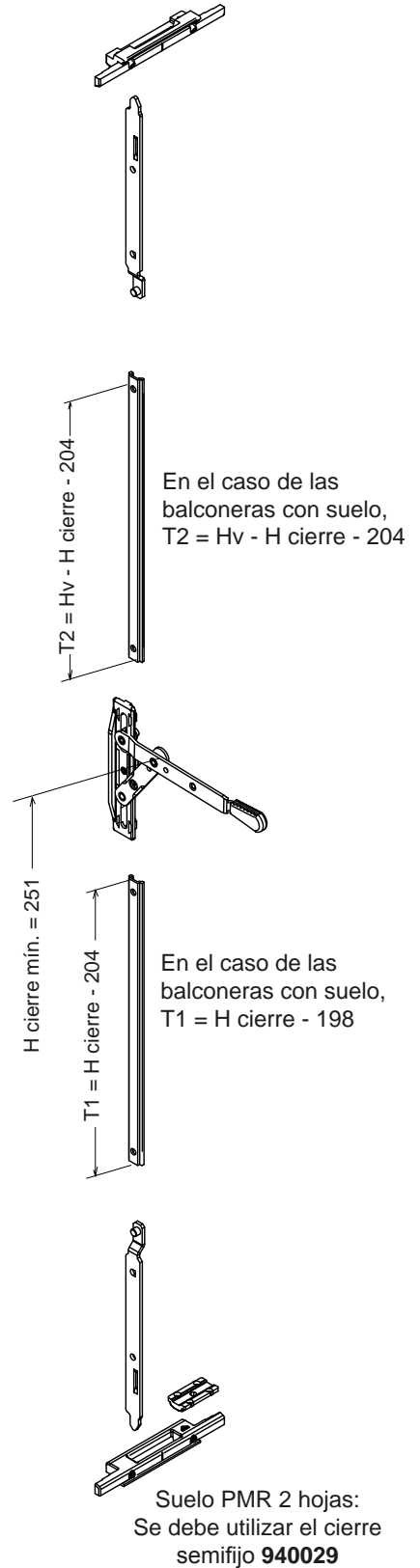
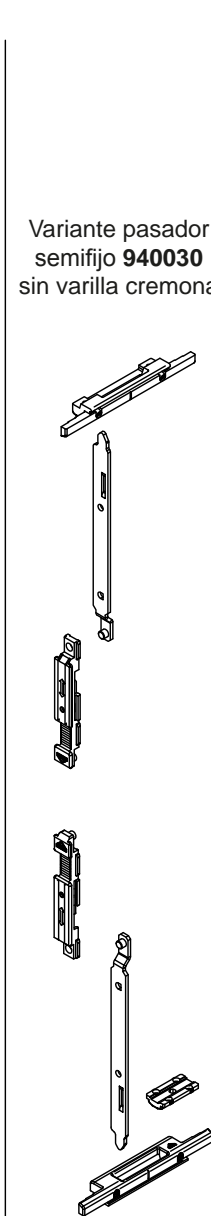
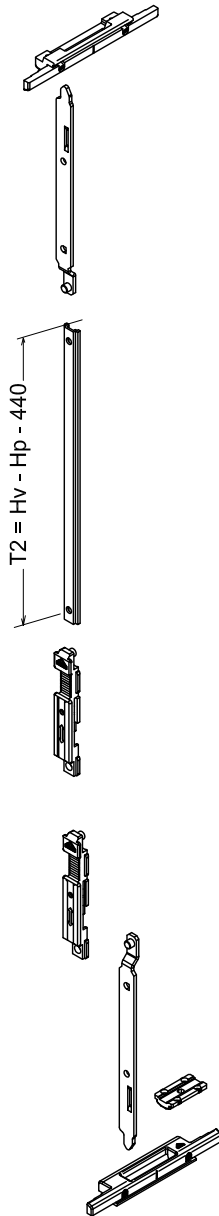
Clip semifijo 940028



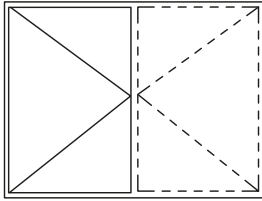
Pasador semifijo 940030

Variante pasador semifijo 940030 sin varilla cremona

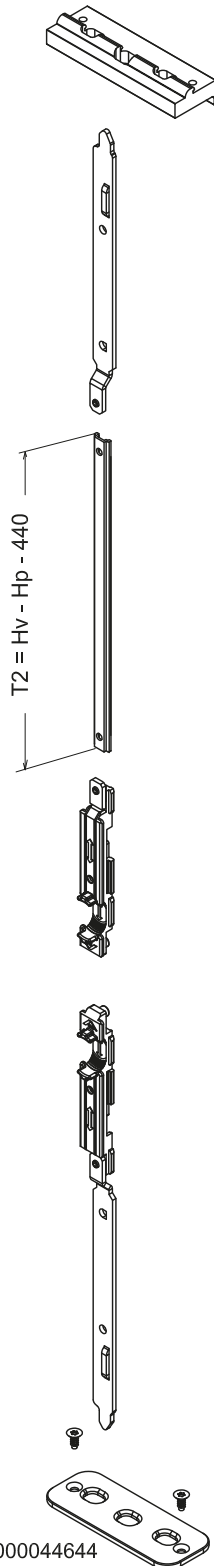
Cierre semifijo 940029



Cierre de semifija con apertura exterior

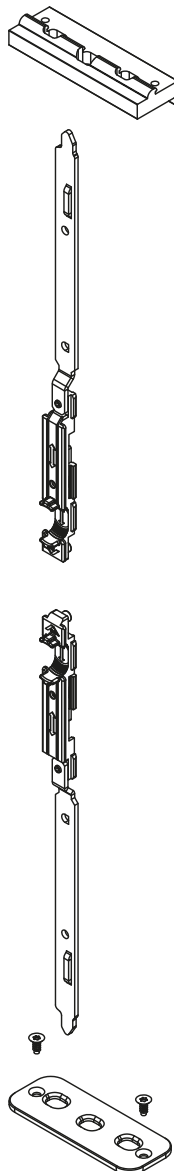


Pasador semifijo FY6027

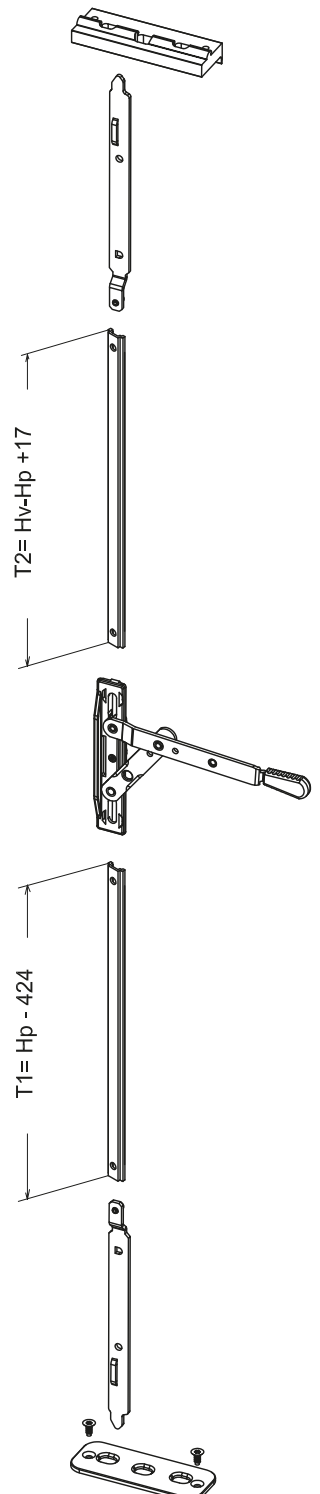


SEC-000044644

Variante pasador semifijo FY6027 sin varilla cremona



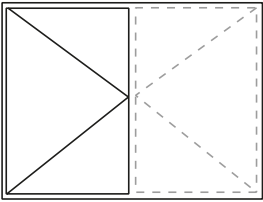
Cierre semifijo 940029



FY 65 - SOLEAL

Cierre de semifija con apertura exterior - interior

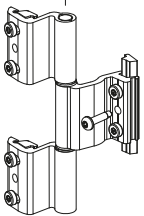
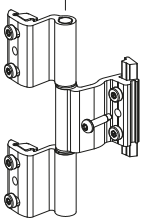
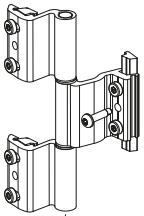
TECHNAL®



Apertura exterior

Bisagra 3 cuerpos
FY6006
(2 a 3 bisagras)

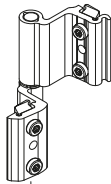
FY6006



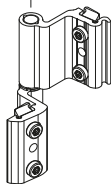
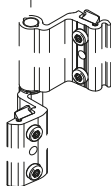
Apertura interior

Bisagra 2 cuerpos
940025
(2 a 4 bisagras)
y/o
falsa bisagra
intermedia **940024**

940025

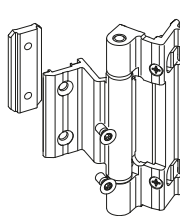


940024

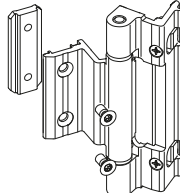
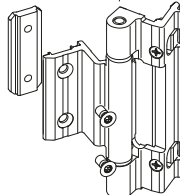


Bisagra 3 cuerpos
940026
(2 a 3 bisagras)
y/o
falsa bisagra
intermedia **940024**

940026

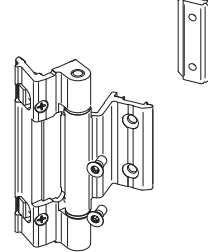


940024



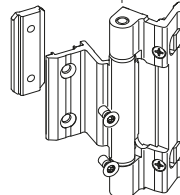
Bisagra en pivote
no regulable **940035**
(2 a 3 bisagras)
y/o
falsa bisagra
intermedia **940024**

940035

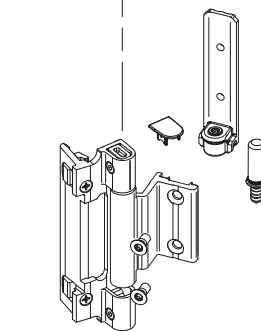


NO COMPATIBLE
CON SUELO PMR

940026

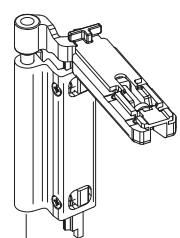


940024



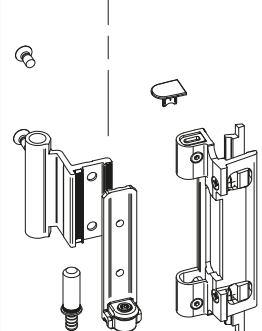
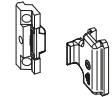
Bisagra en pivote
regulable **940023**
(2 a 3 bisagras)
y/o
falsa bisagra
intermedia **940024**

940023

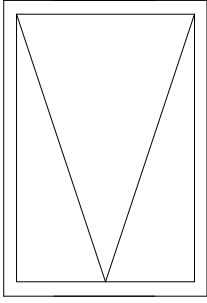


NO COMPATIBLE
CON SUELO PMR

940024



Elección de puntos de cierre proyectante



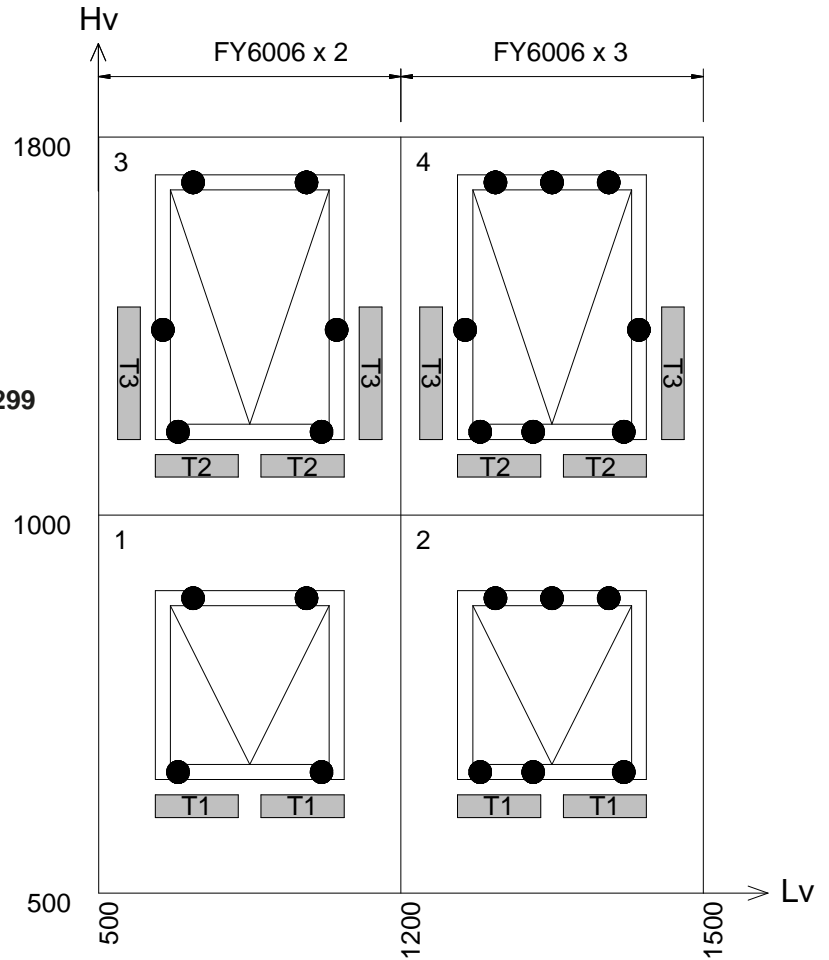
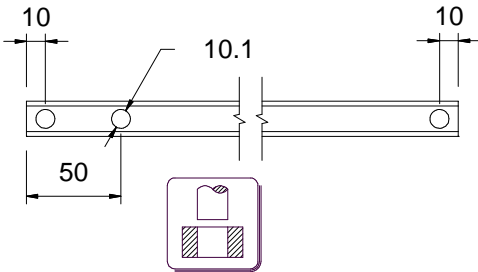
Peso máx.: 80 Kg
2 bisagras si la hoja ≤ 60 Kg
3 bisagras si la hoja > 60 Kg y ≤ 80 Kg o Lv > 1200 mm

Medidas de la varilla cremona 131299

$$T1 = (Lv/2) - 168,5$$

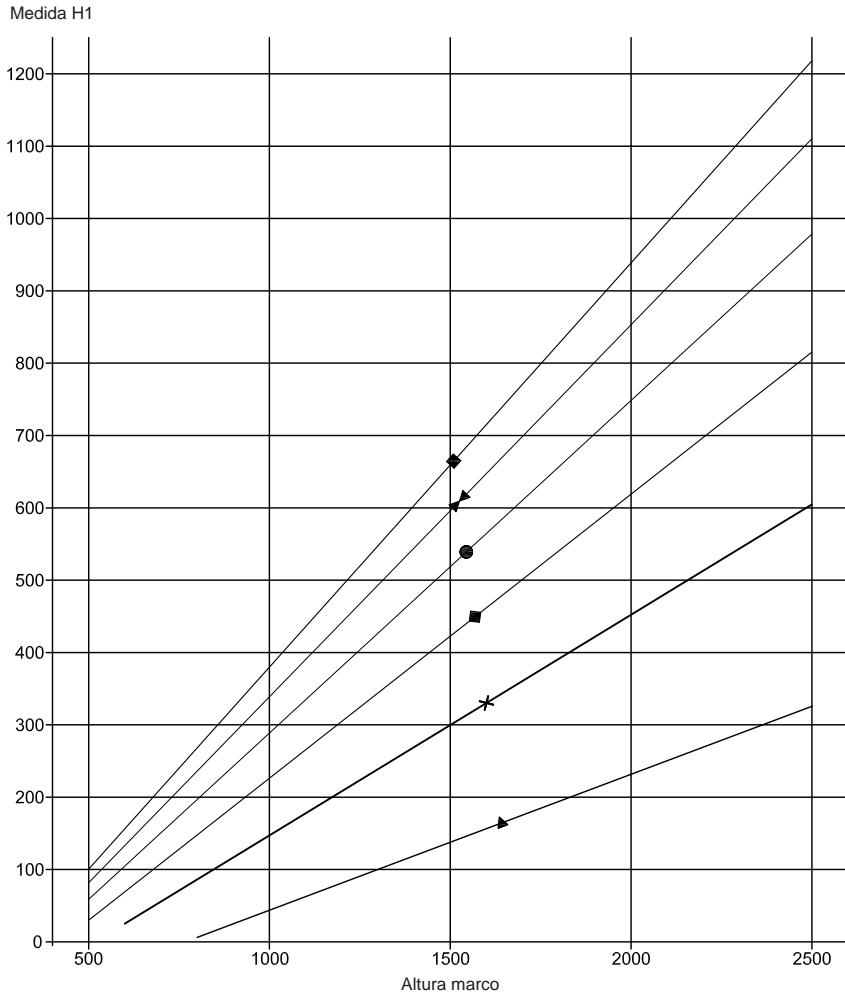
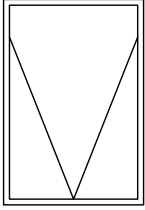
$$T2 = (Lv/2) - 128,5$$

$$T3 = (Hv/2) - 161$$

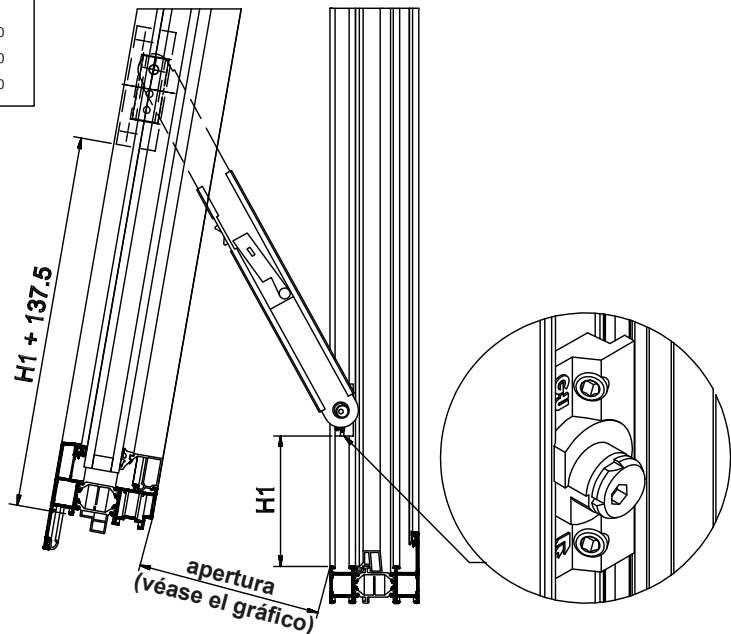


OPCIÓN	FY6008 + FY6014	FY6017	FY6006	950008	FY2200
1	2		2	2	2
2	3		3	2	2
3	4	2	2	2	2
4	5	2	3	2	2

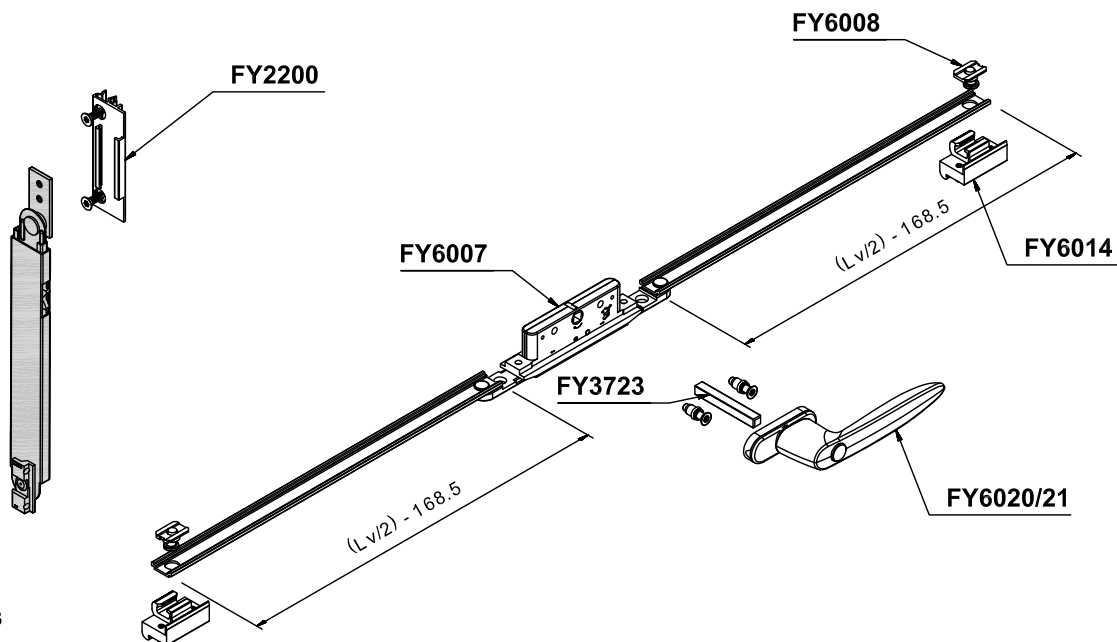
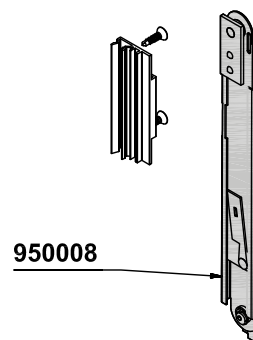
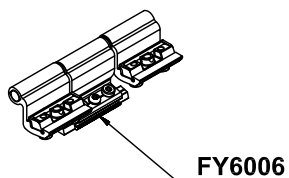
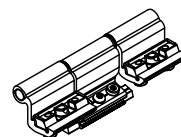
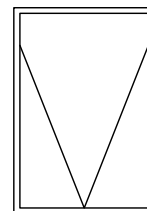
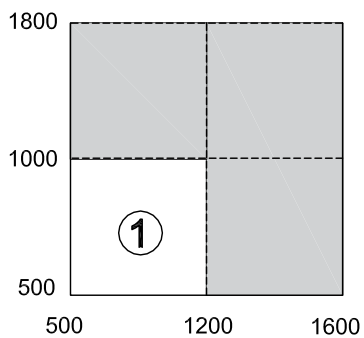
Ábaco apertura hoja proyectante



Dimensiones apertura	
▲	apertura 250
×	apertura 300
◆	apertura 350
●	apertura 400
◀▶	apertura 450
■	apertura 500



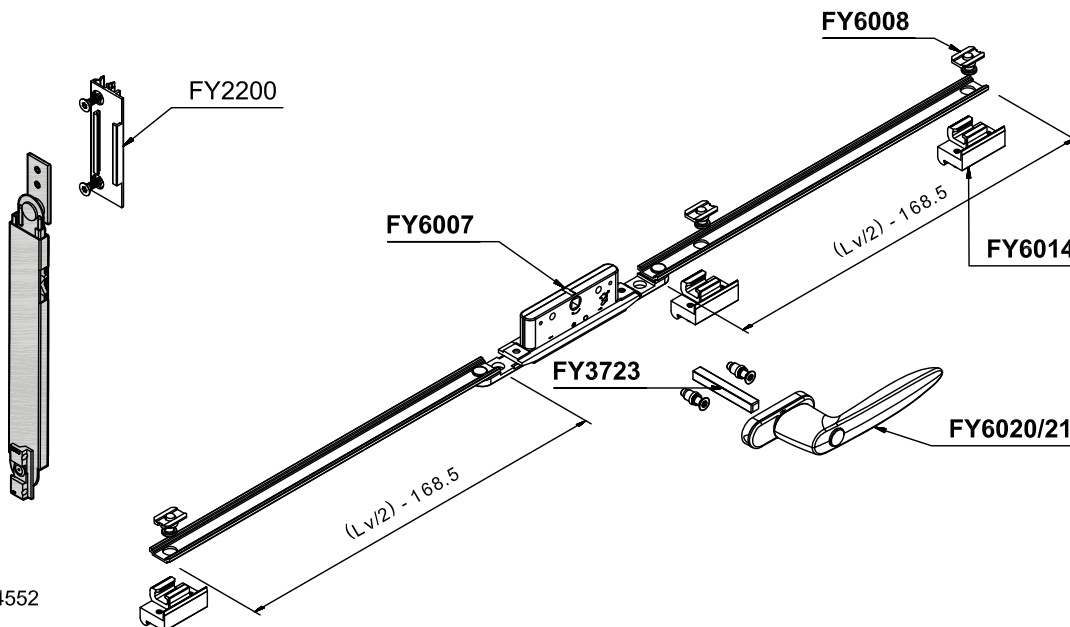
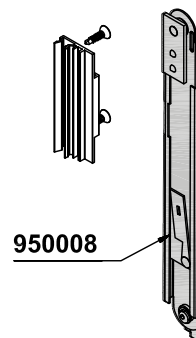
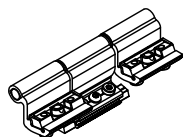
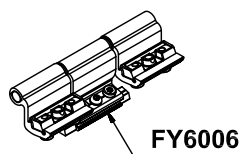
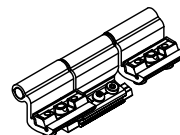
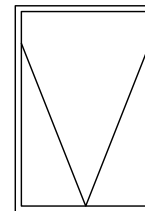
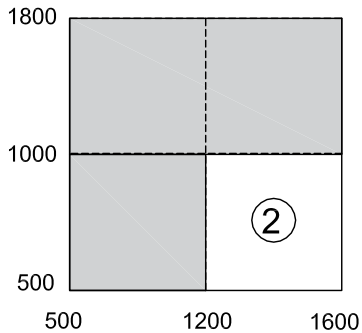
Compás proyectante 950008



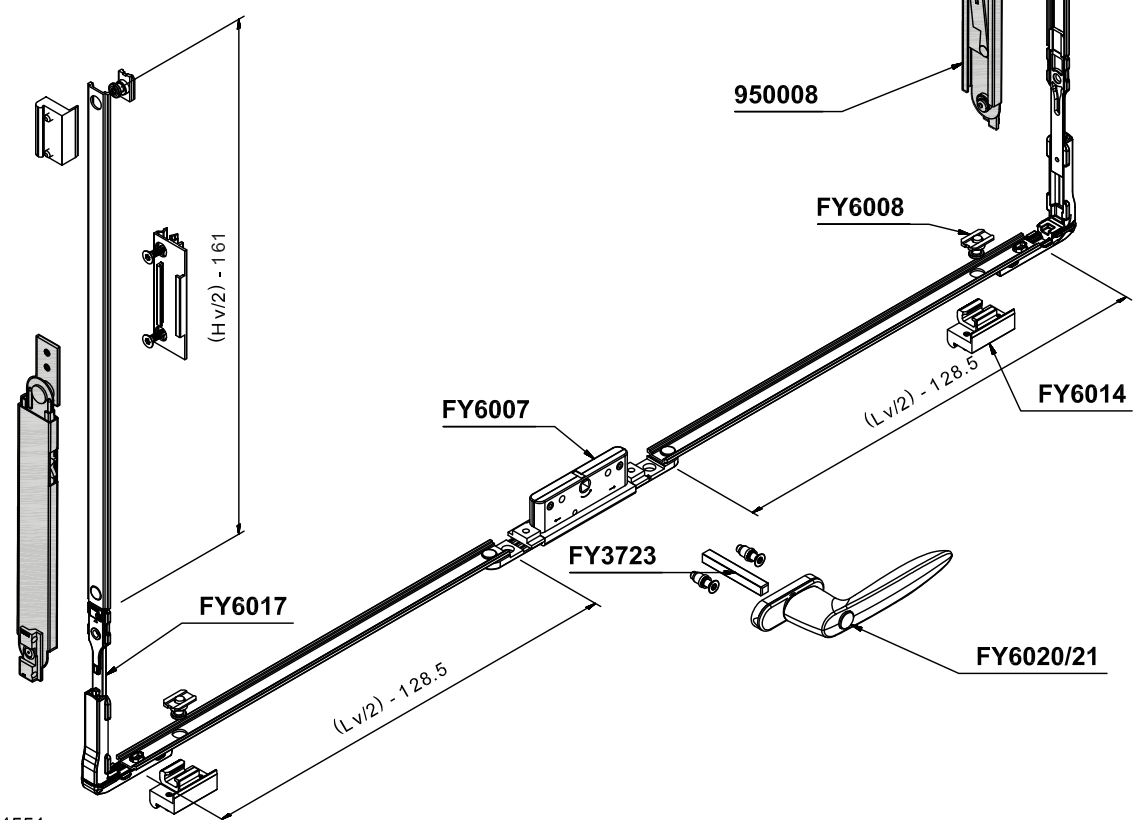
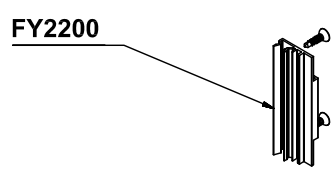
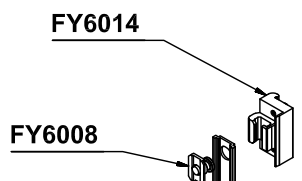
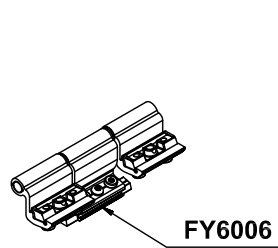
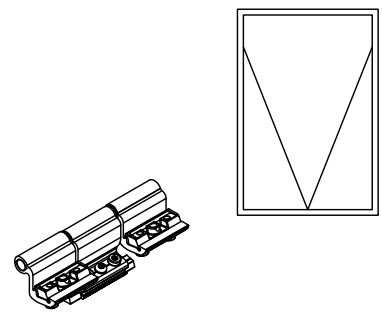
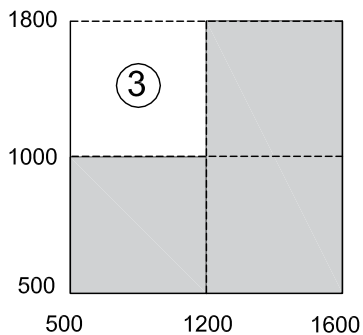
SEC-000044553

Compás proyectante 950008

TECHNAL®

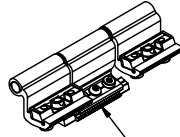
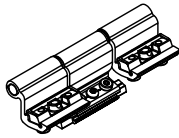
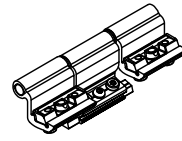
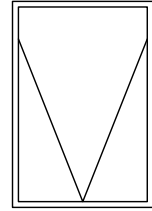
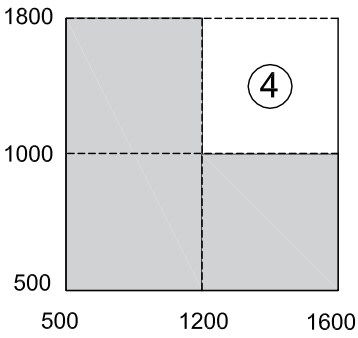


Compás proyectante 950008



SEC-000044551

Compás proyectante 950008



FY6006

FY6014

FY6008

FY2200

950008

FY6008

FY6008

FY6007

FY3723

FY6020/21

FY6017

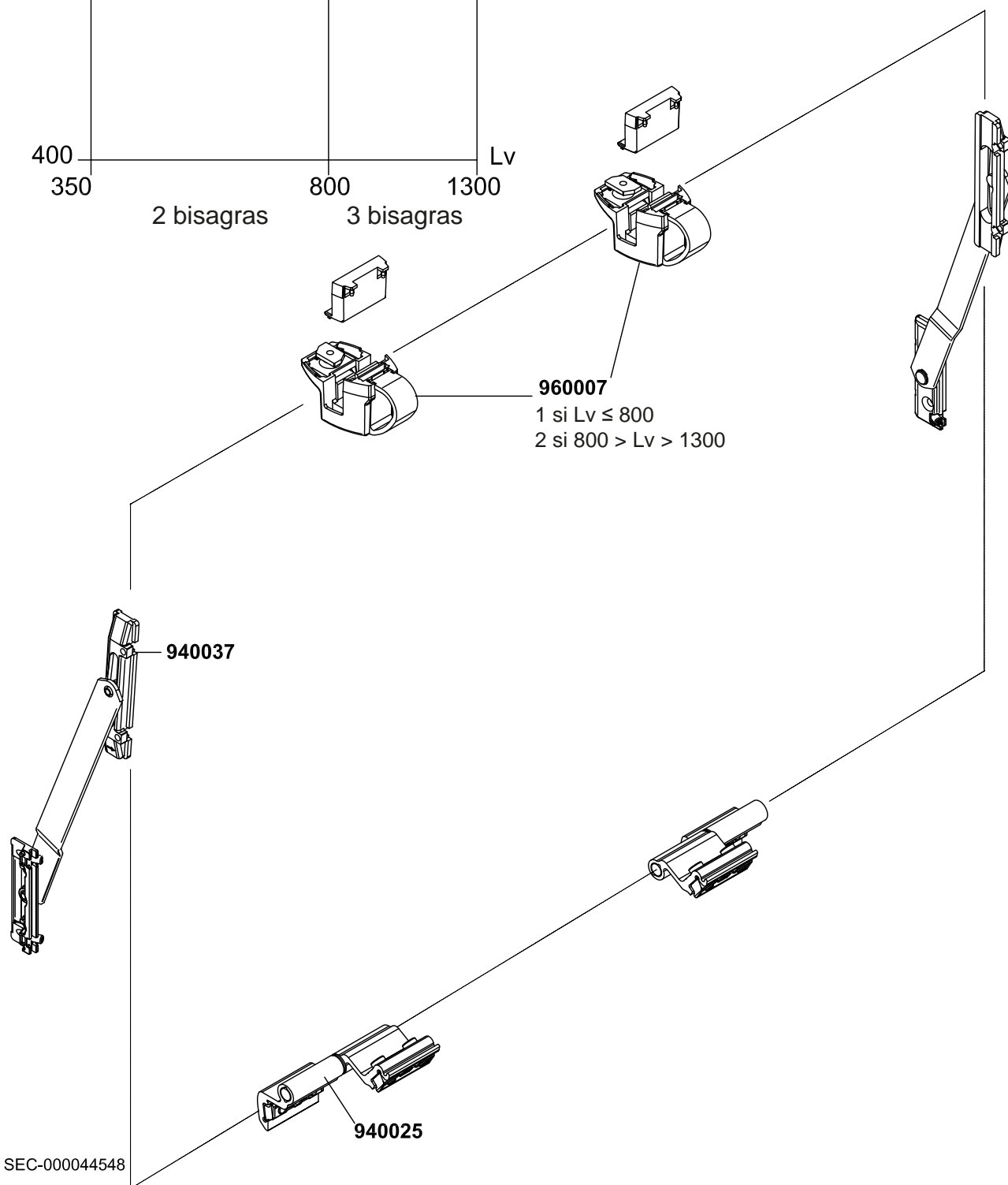
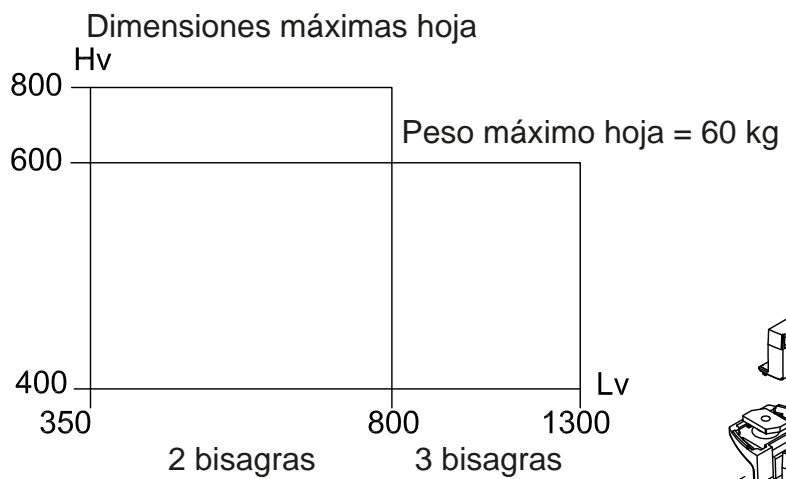
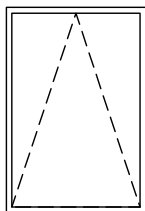
FY6014

(Hv/2) - 161

(Lv/2) - 128.5

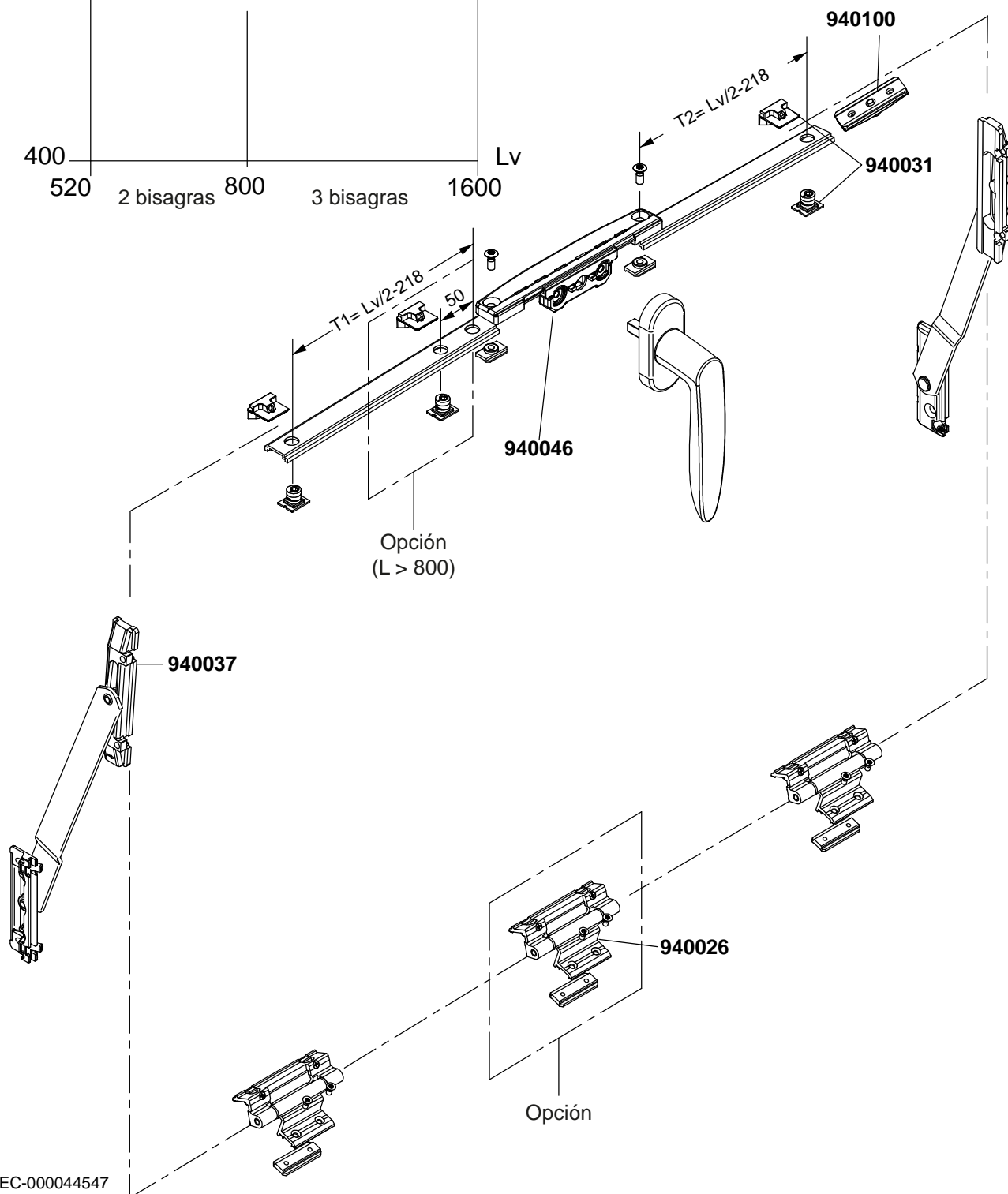
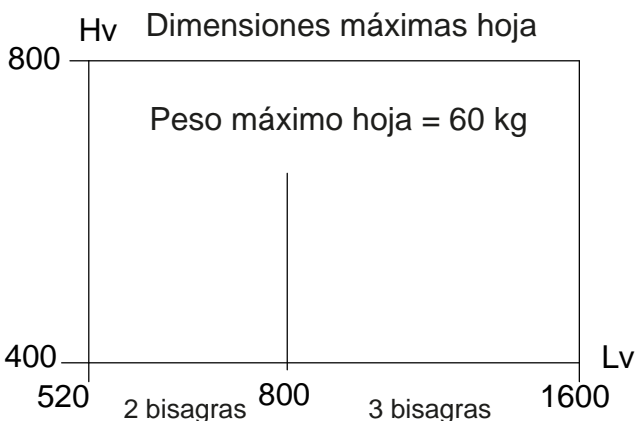
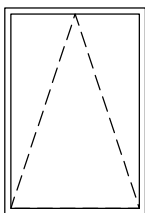
(Lv/2) - 128.5

Abatible



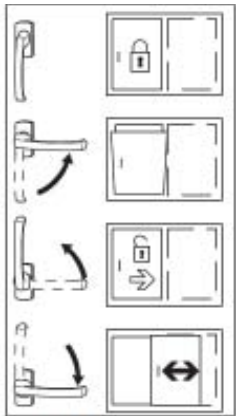
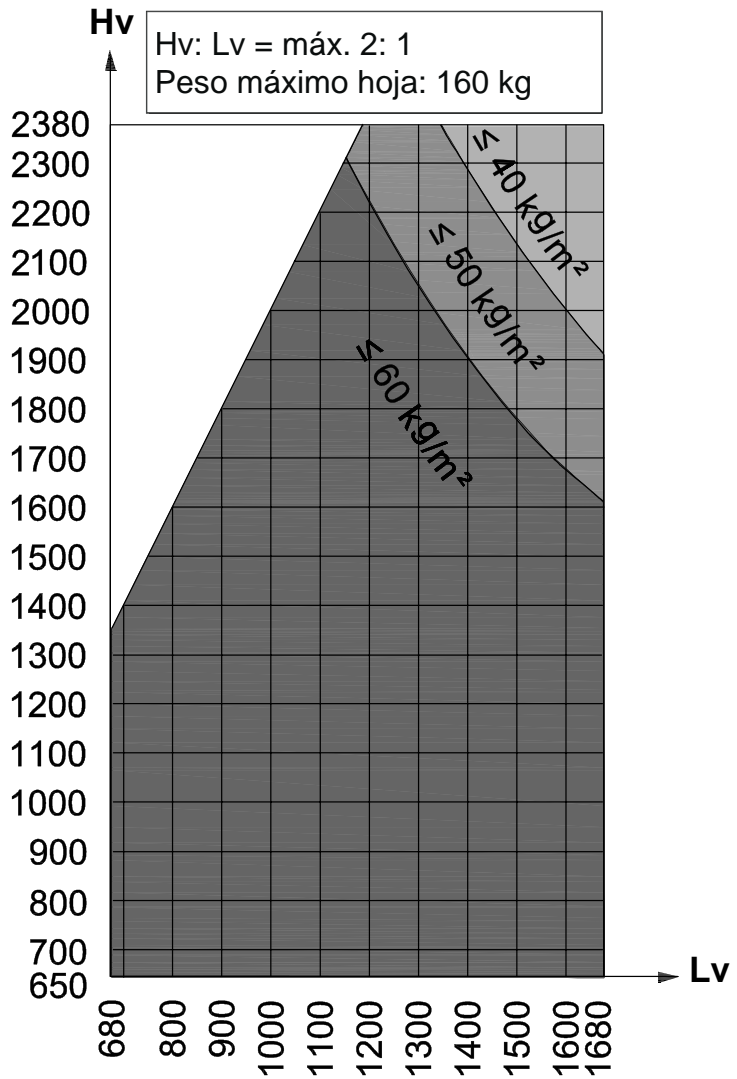
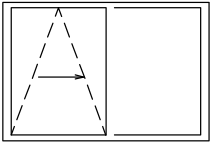
Abatible

TECHNAL®

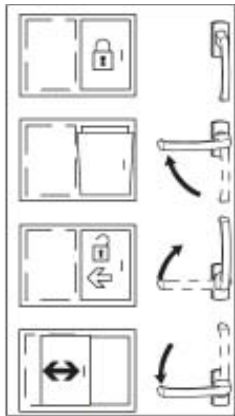


SEC-000044547

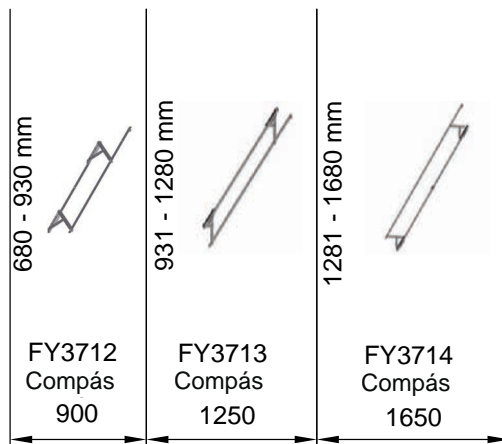
Osciloparalela peso ≤ 160kg



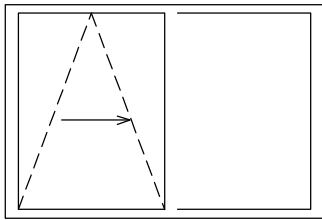
DIN 12519 derecho



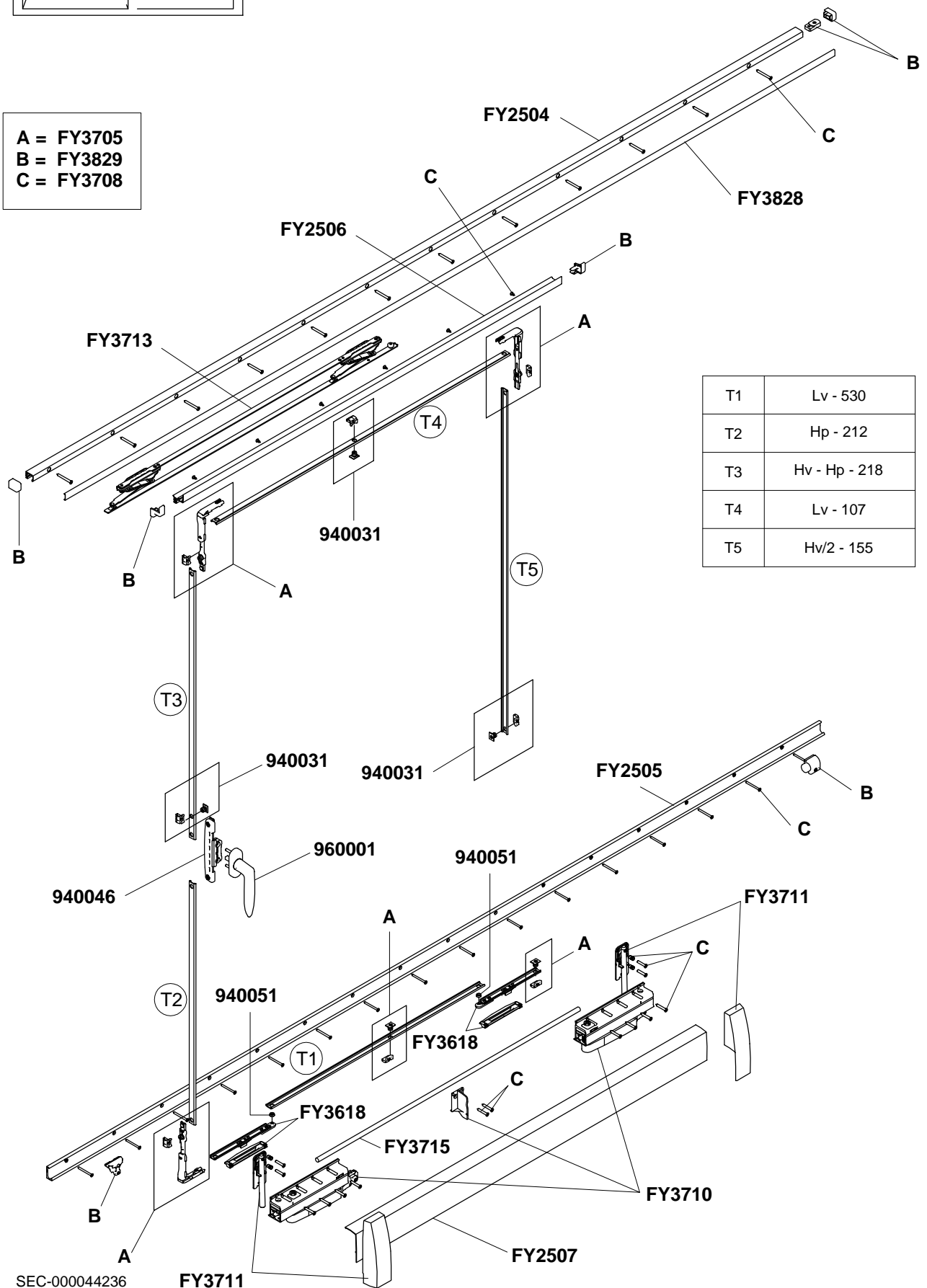
DIN 12519 izquierdo



Osciloparalela peso ≤ 160 kg



A = FY3705
 B = FY3829
 C = FY3708



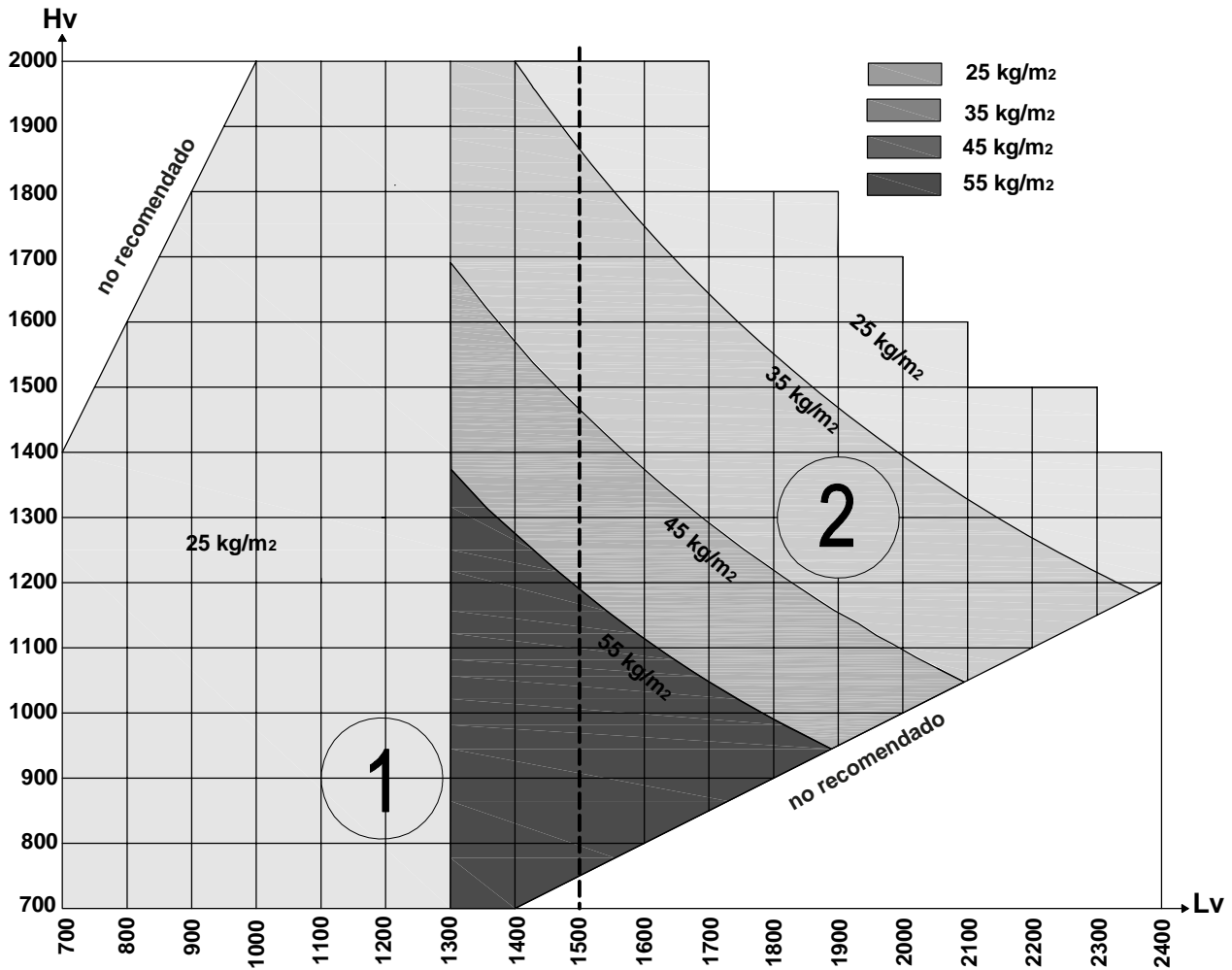
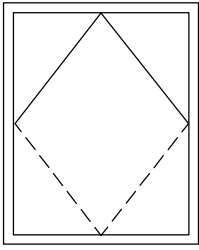
T1	Lv - 530
T2	Hp - 212
T3	Hv - Hp - 218
T4	Lv - 107
T5	Hv/2 - 155

SEC-000044236

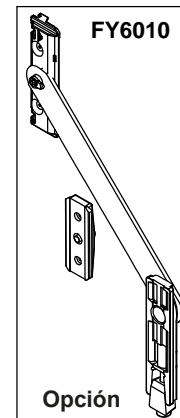
FY3711

Basculante con pivote visto FY6011

TECHNAL®

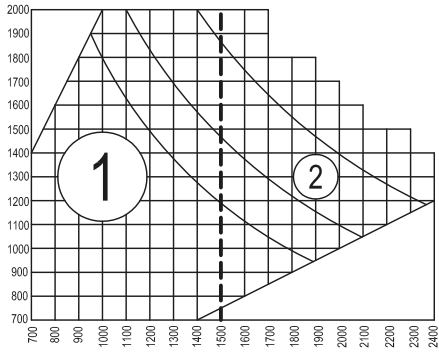


1		2	
Ref.	Cant.	Ref.	Cant.
940091	1	940091	1
960009	1	960009	1
FY6012	1	FY6012	1
940027	1	940027	1
		FY6009	1
		940031	1
FY6011	1	FY6011	1

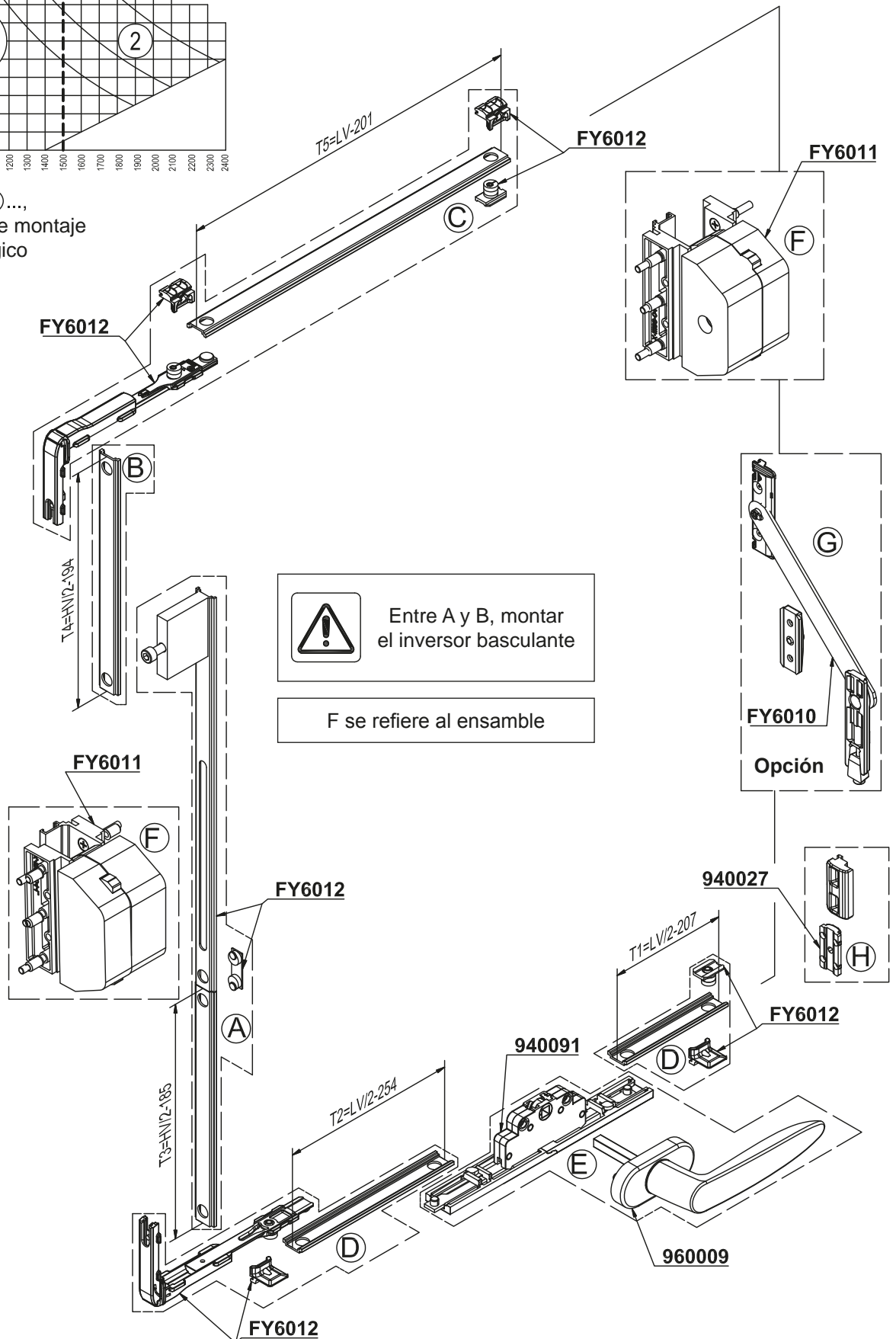


Basculante con pivote visto FY6011

$L_v \leq 1500$



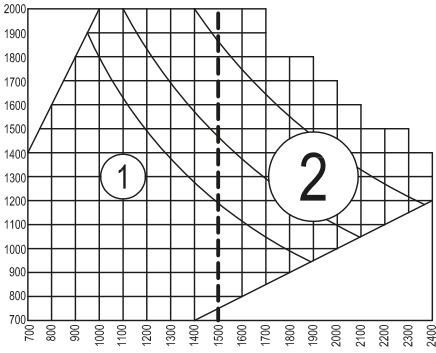
(A), (B), (C) ...,
Orden de montaje
cronológico



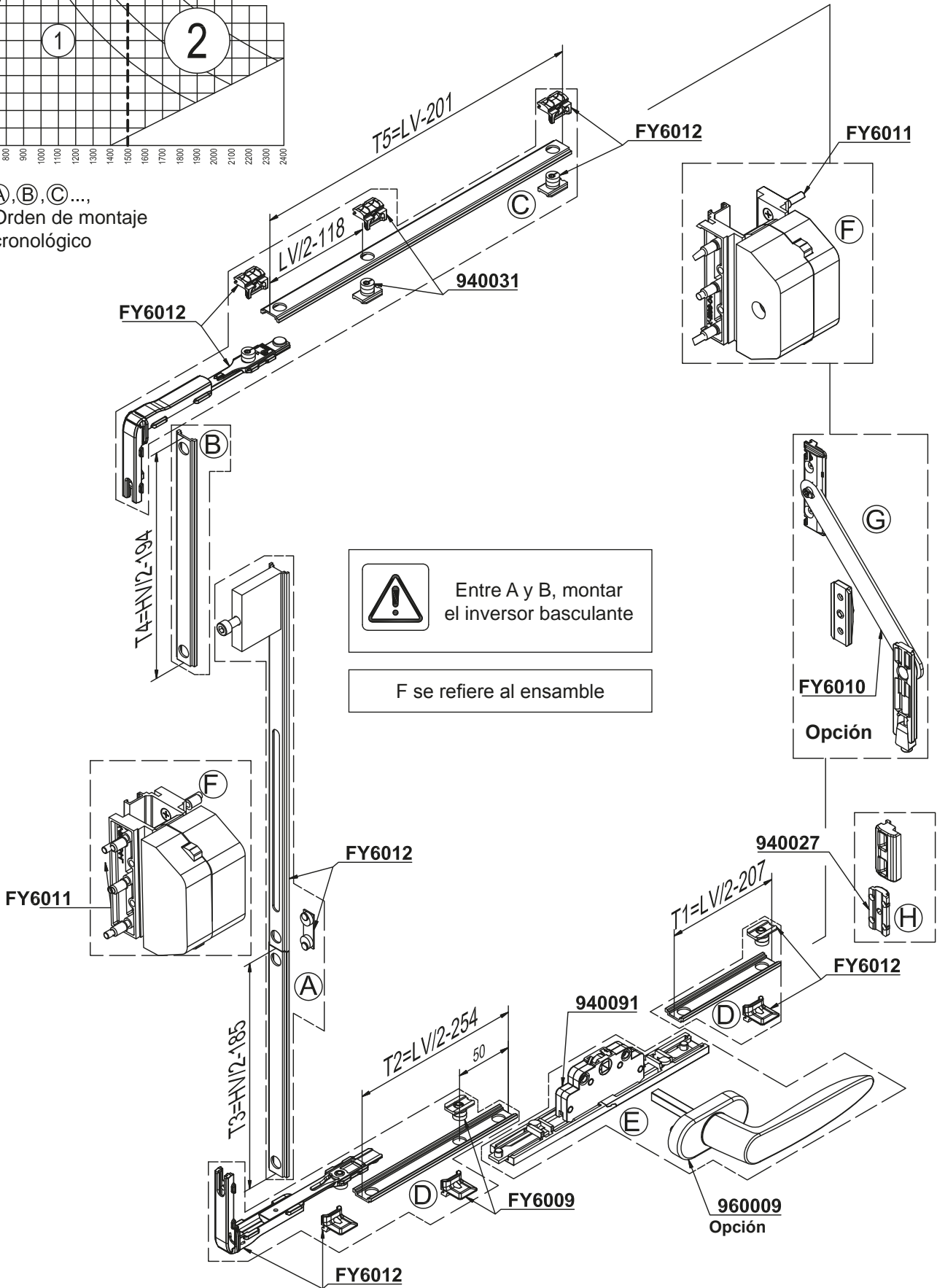
Basculante con pivote visto FY6011


Lv > 1500

TECHNAL®

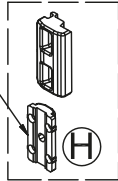
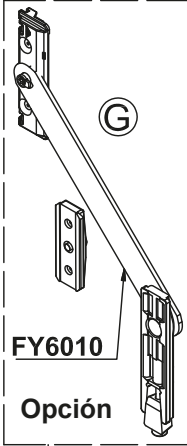


(A), (B), (C) ...,
Orden de montaje
cronológico

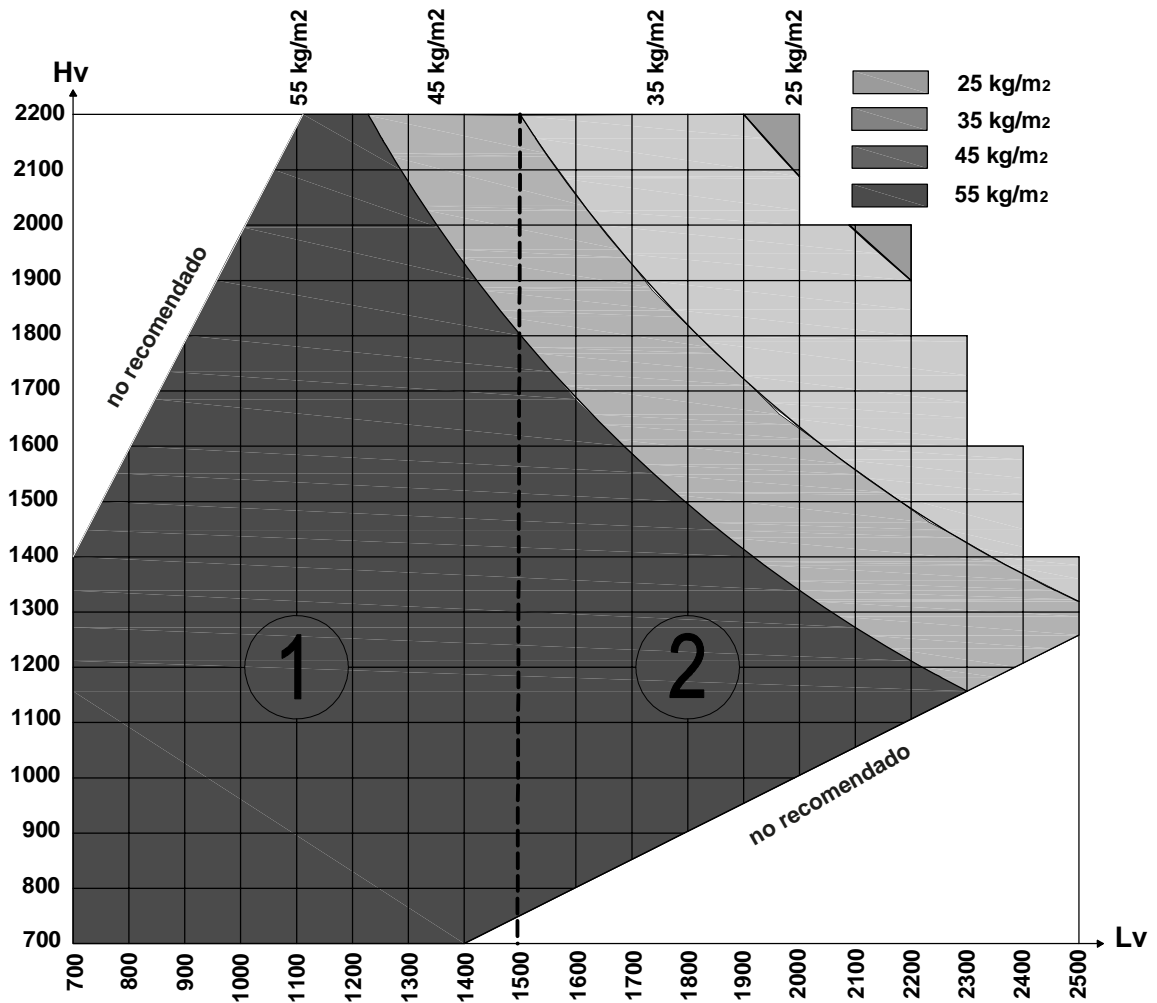
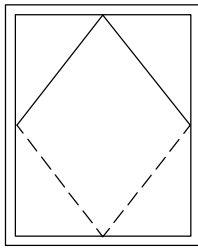


 Entre A y B, montar el inversor basculante

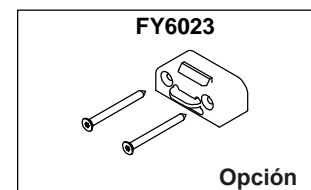
F se refiere al ensamble



Basculante con pivote oculto FY3719



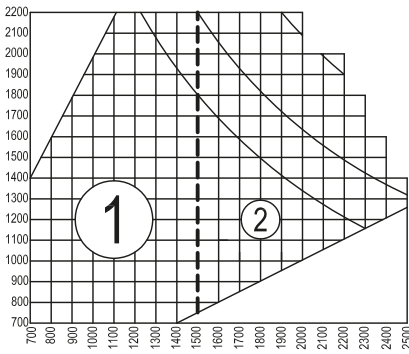
1		2	
Ref.	Cant.	Ref.	Cant.
940091	1	940091	1
960009	1	960009	1
FY6012	1	FY6012	1
940027	1	940027	1
		FY6009	1
		940031	1
FY3718	1	FY3718	1
FY3719	1	FY3719	1
FY6010	1	FY6010	1



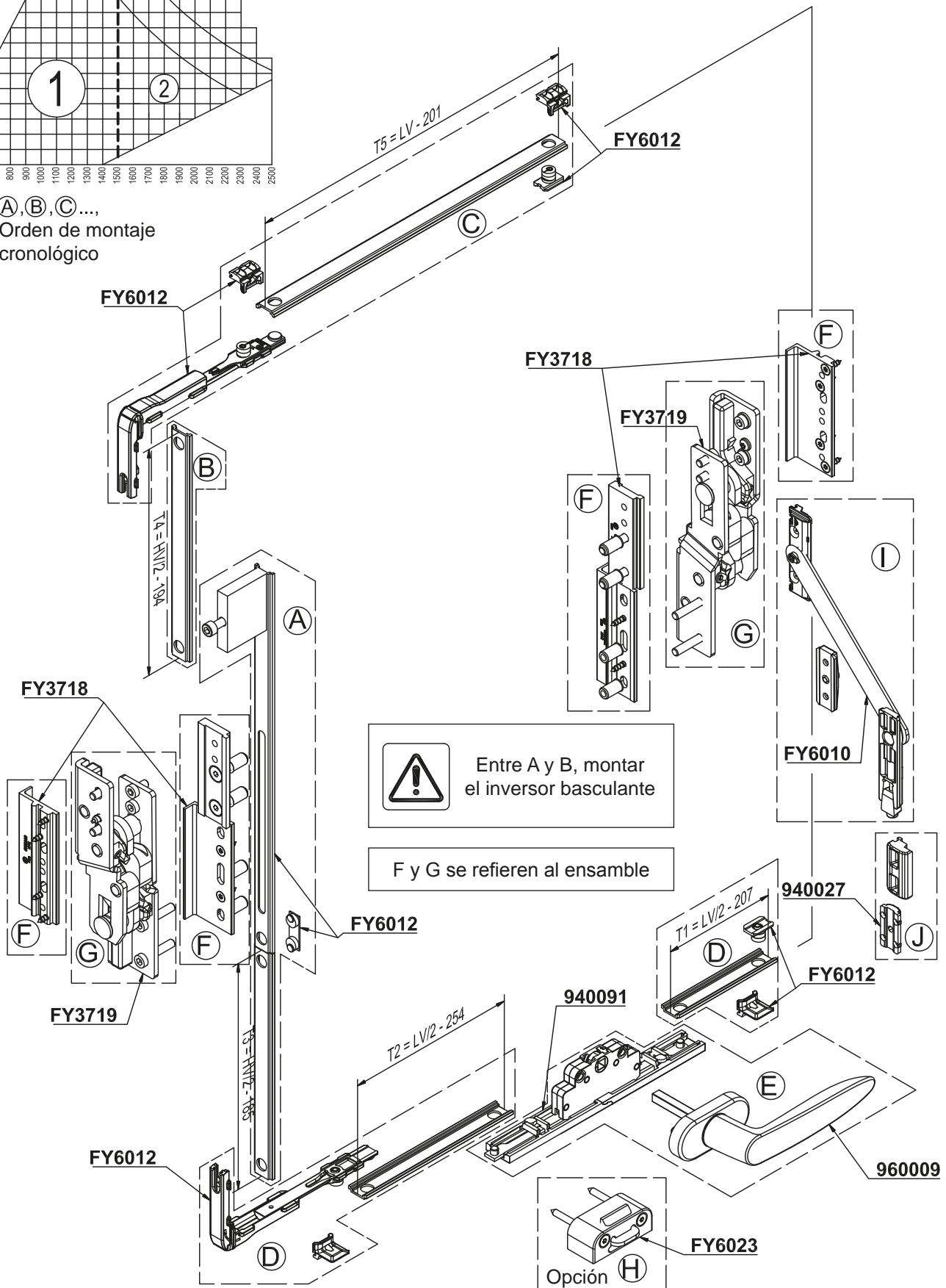
Basculante con pivote oculto FY3719

Lv ≤ 1500

TECHNAL®

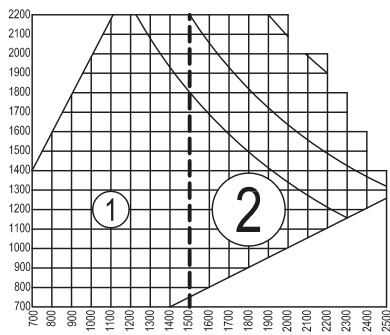


(A), (B), (C) ...,
Orden de montaje
cronológico

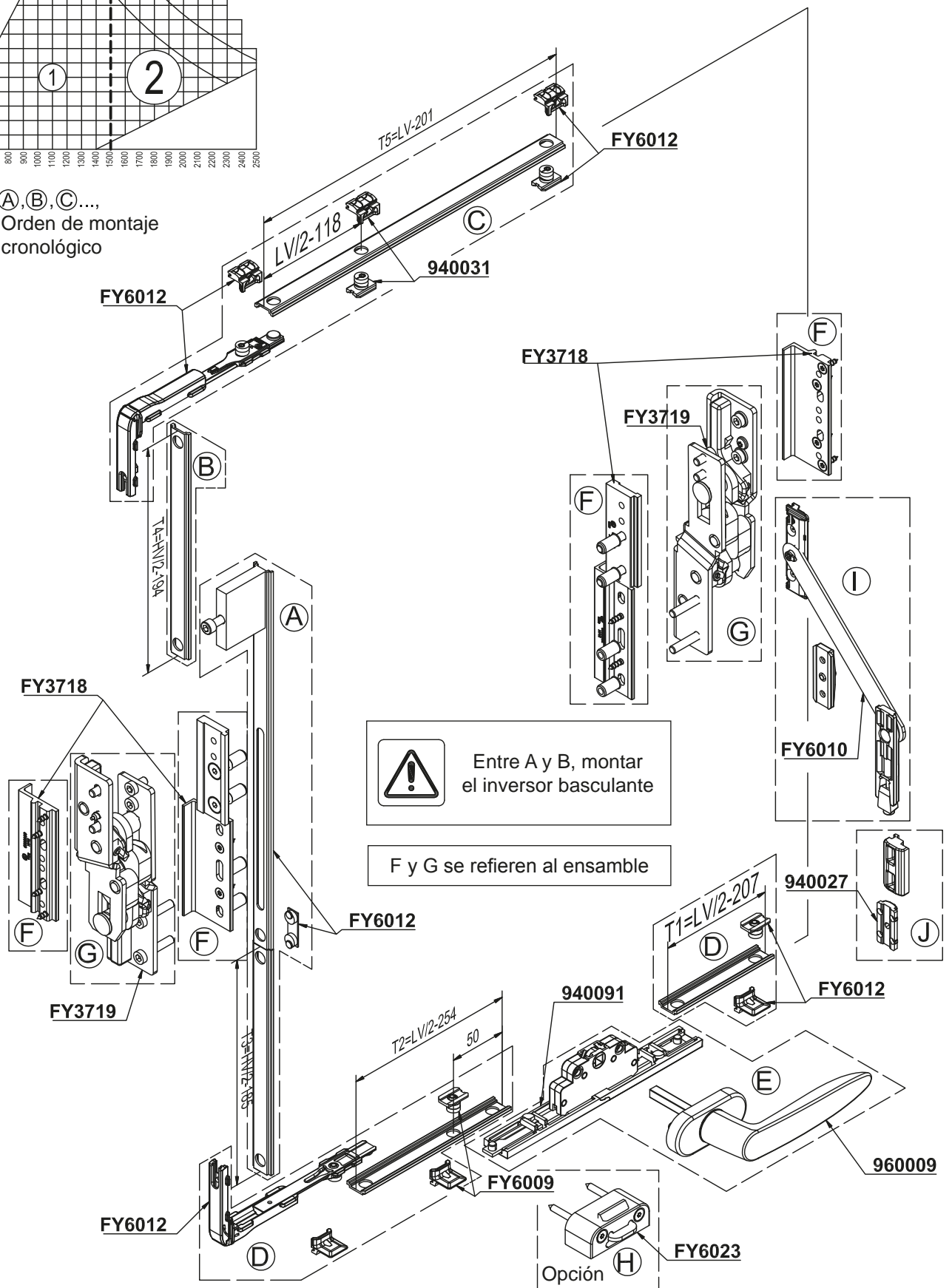



Basculante con pivote oculto FY3719

Lv > 1500



(A), (B), (C) ...,
Orden de montaje
cronológico



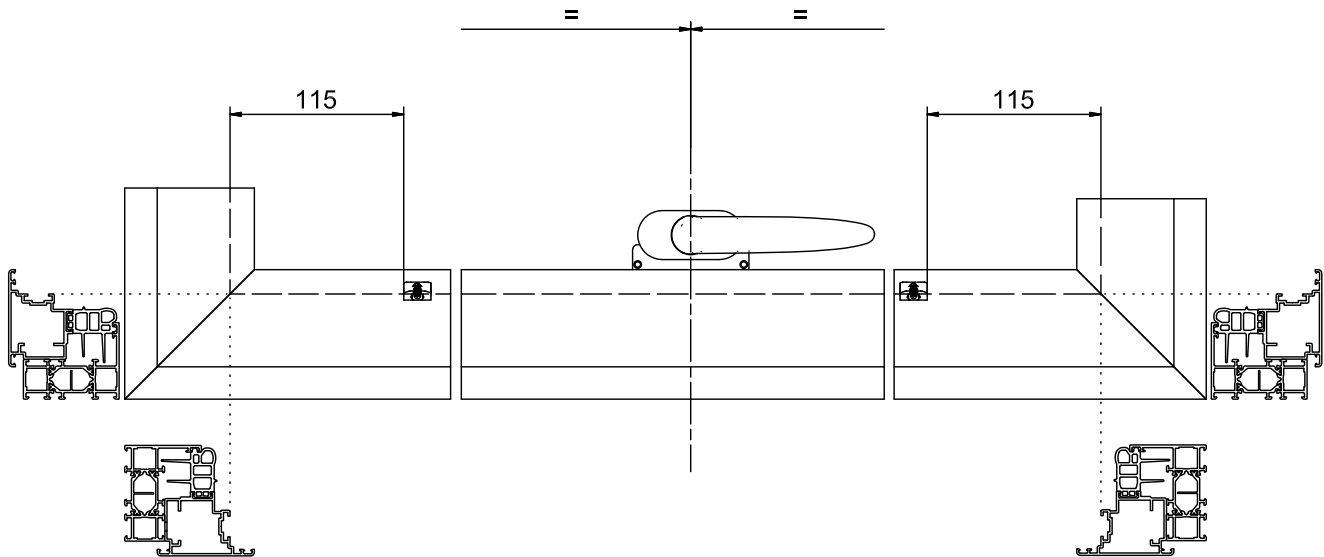
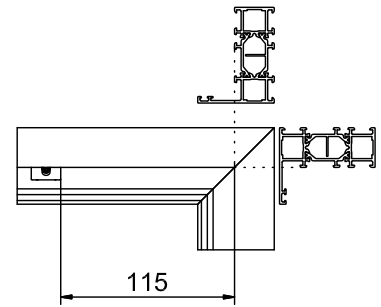
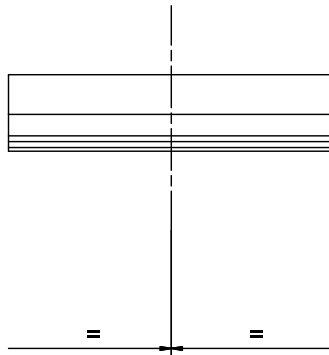
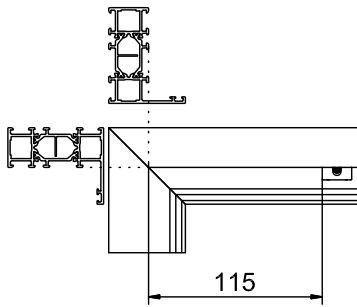
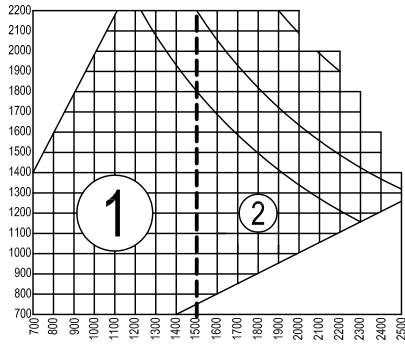
 Entre A y B, montar
el inversor basculante

F y G se refieren al ensamble

Basculante $L_v \leq 1500$

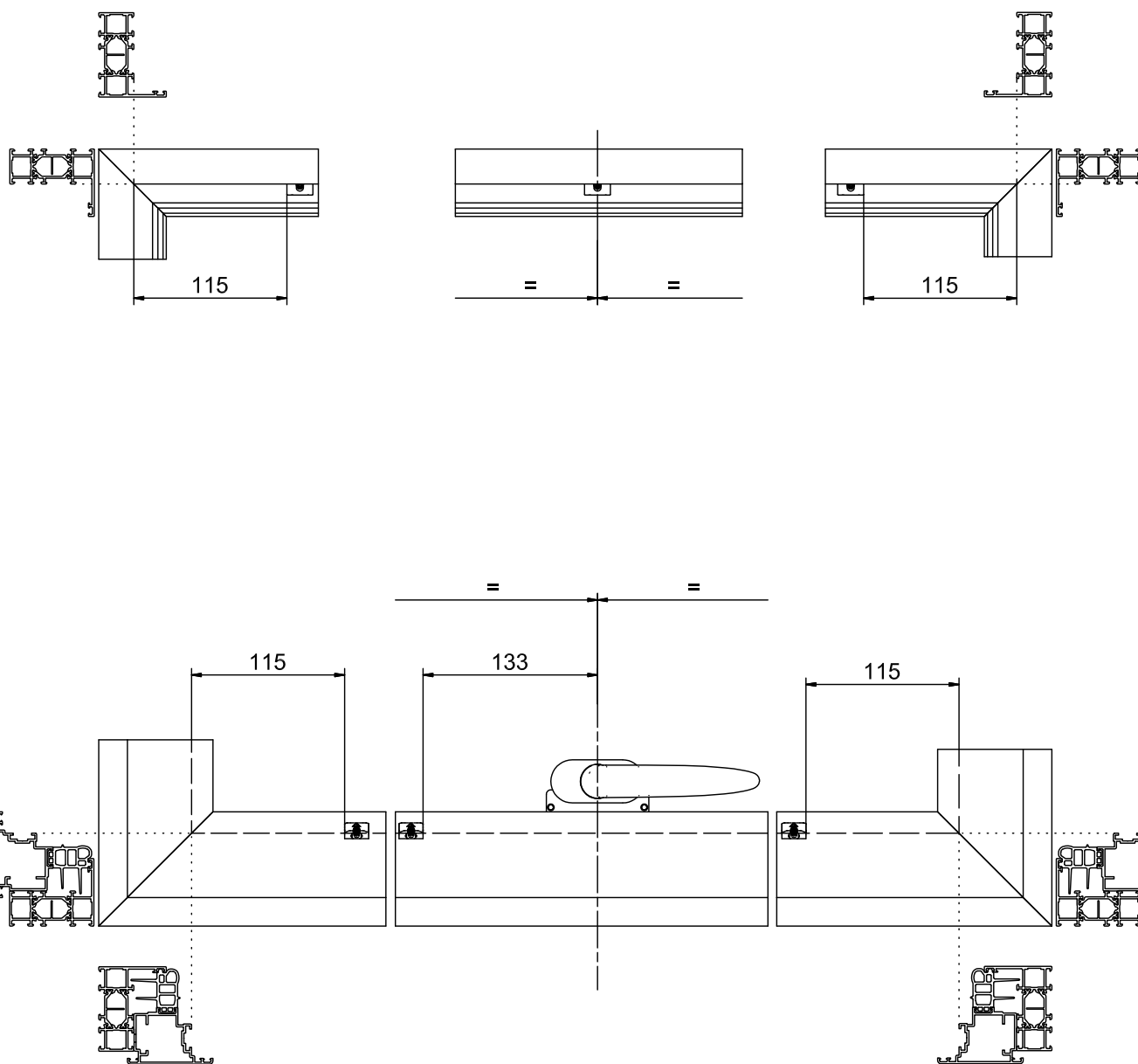
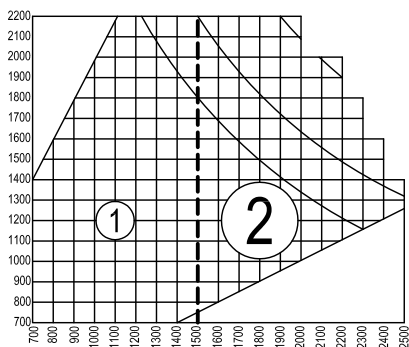
Posicionamiento cerraderos

TECHNAL®

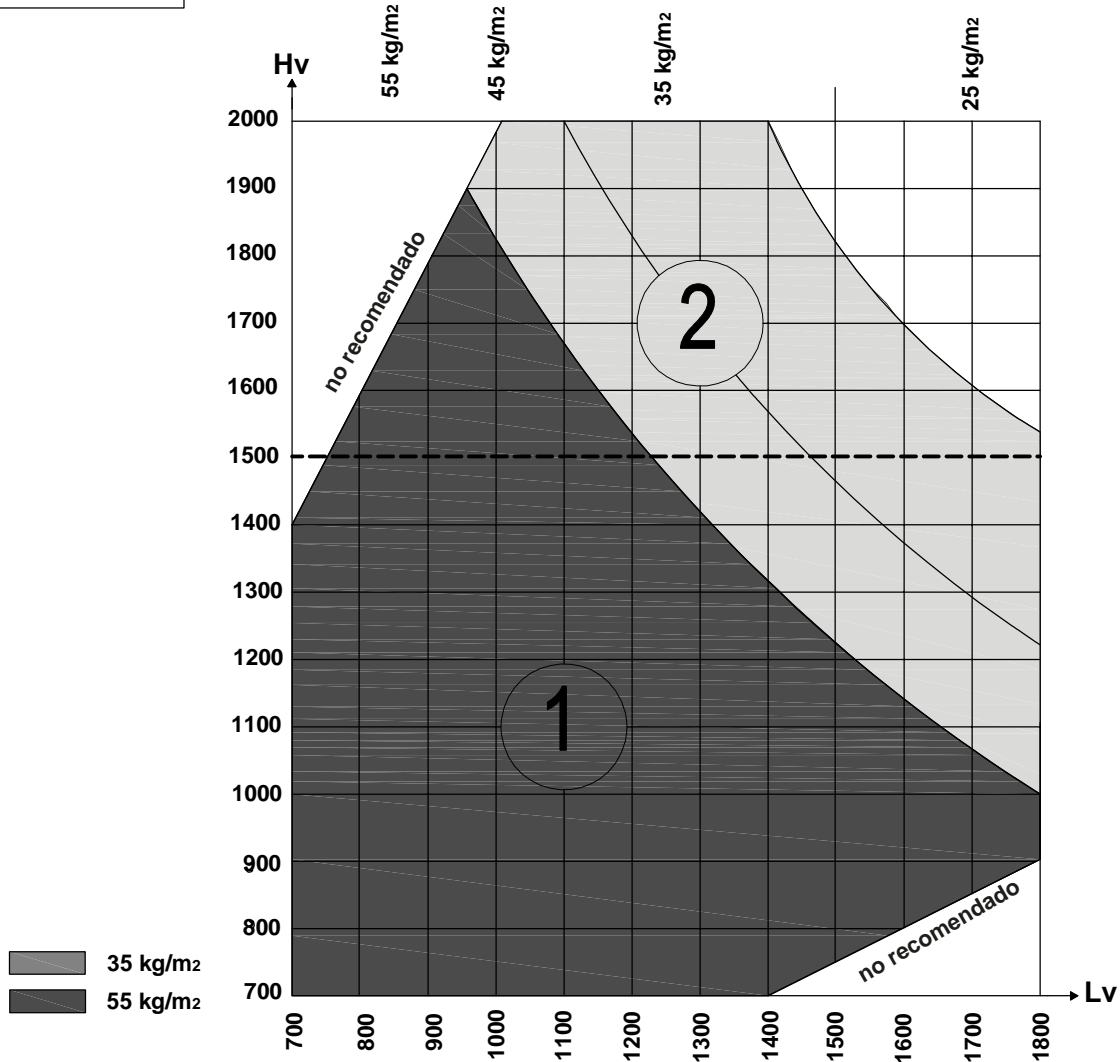
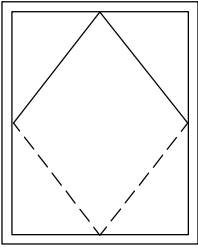


Basculante Lv > 1500

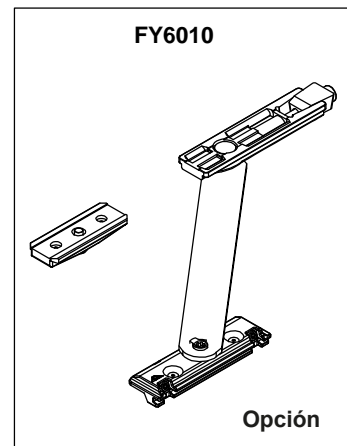
Posicionamiento cerraderos



Pivotante con pivote visto FY6026

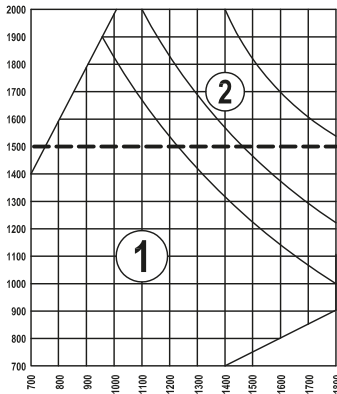


1		2	
Ref.	Cant.	Ref.	Cant.
940091	1	940091	1
960009	1	960009	1
FY6012	1	FY6012	1
940027	1	940027	1
		FY6009	1
		940031	1
FY6026	1	FY6026	1

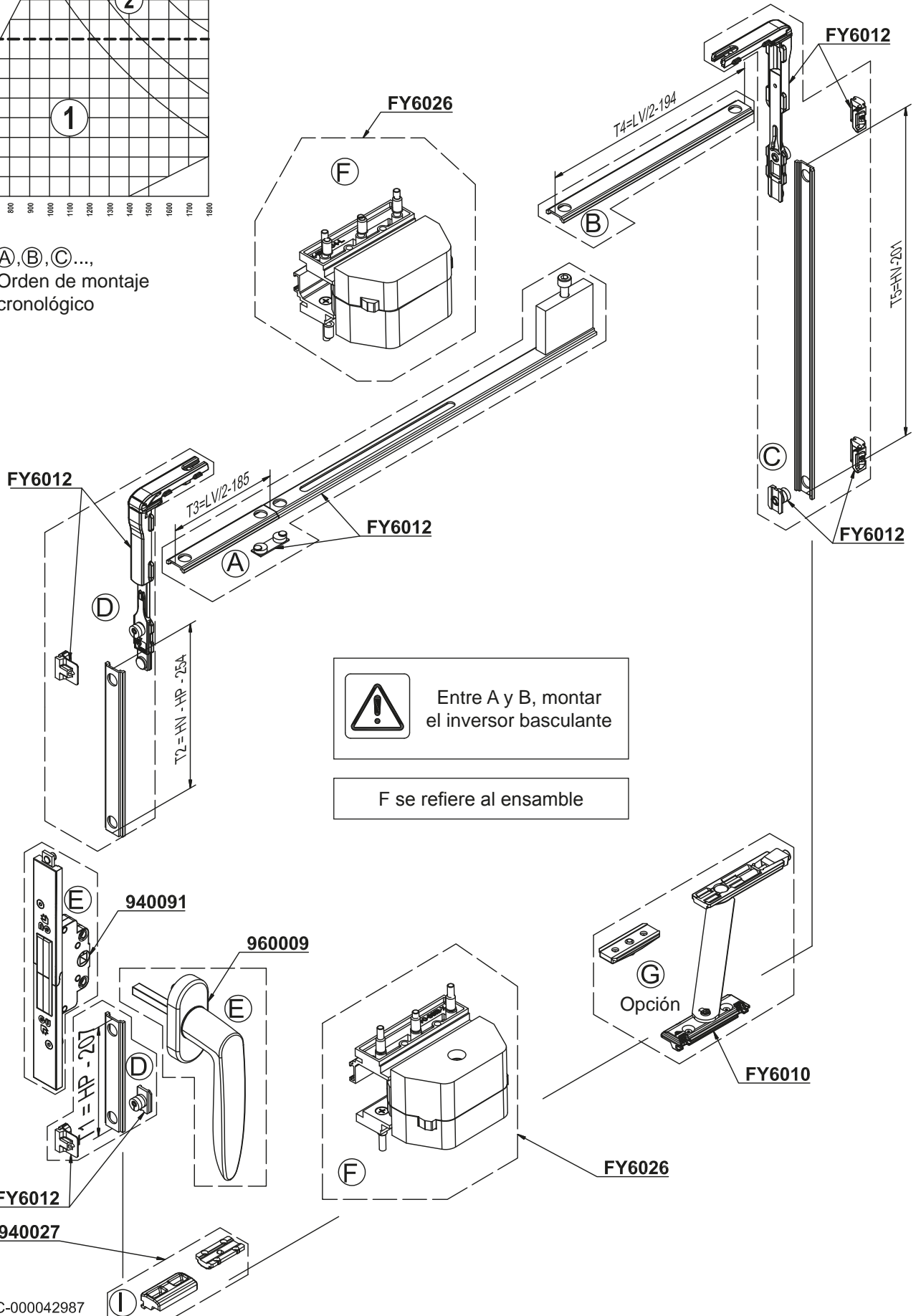


Pivotante con pivote visto FY6026

Hv < 1500



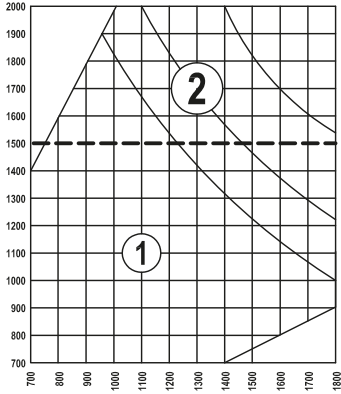
(A), (B), (C) ...,
Orden de montaje
cronológico



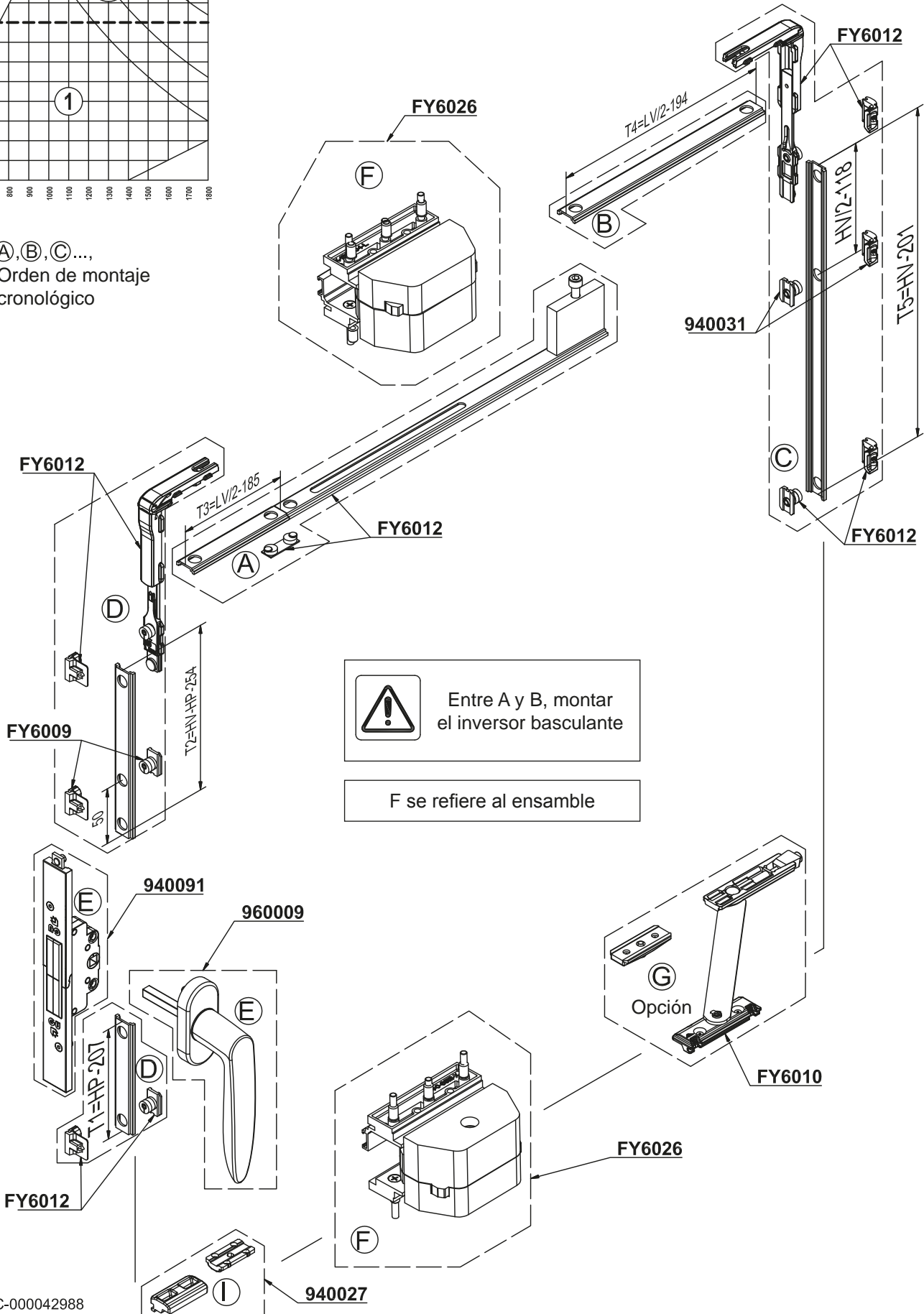
Pivotante con pivote visto FY6026

Hv > 1500

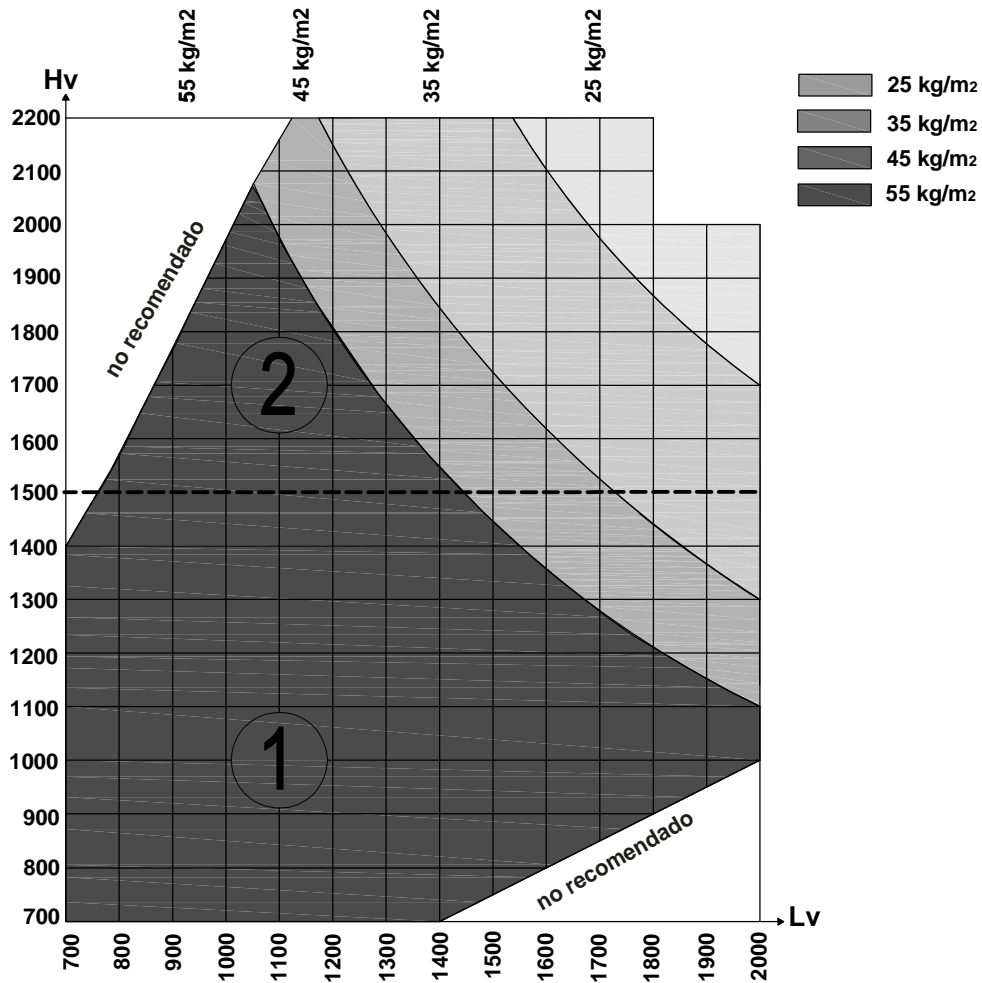
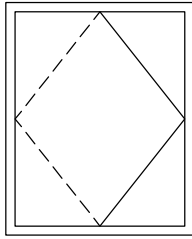
TECHNAL®



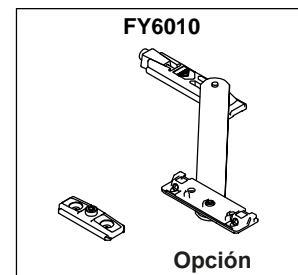
(A),(B),(C)....,
Orden de montaje
cronológico



Pivotante con pivote oculto FY3719



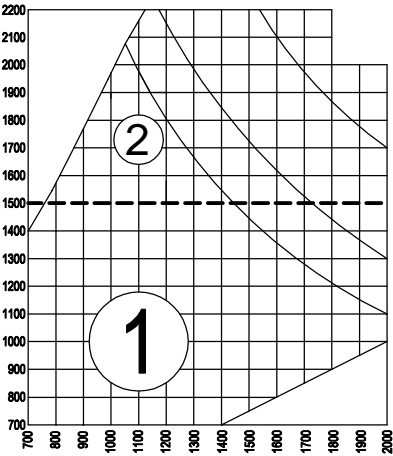
1		2	
Ref.	Cant.	Ref.	Cant.
940091	1	940091	1
960009	1	960009	1
FY6012	1	FY6012	1
940027	1	940027	1
		FY6009	1
		940031	1
FY3718	1	FY3718	1
FY3719	1	FY3719	1



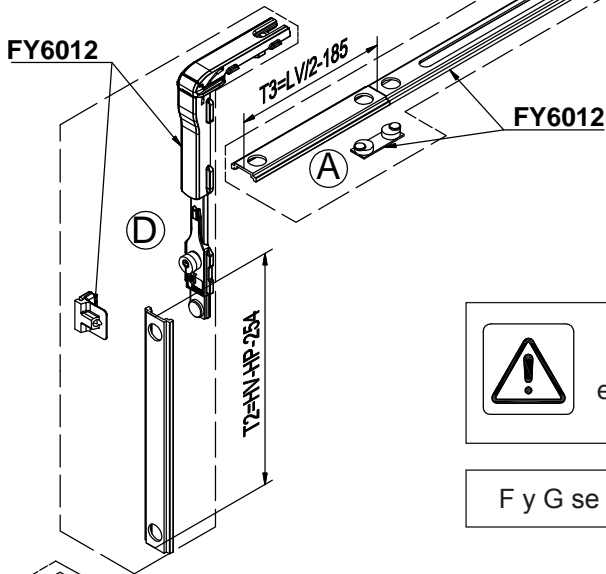
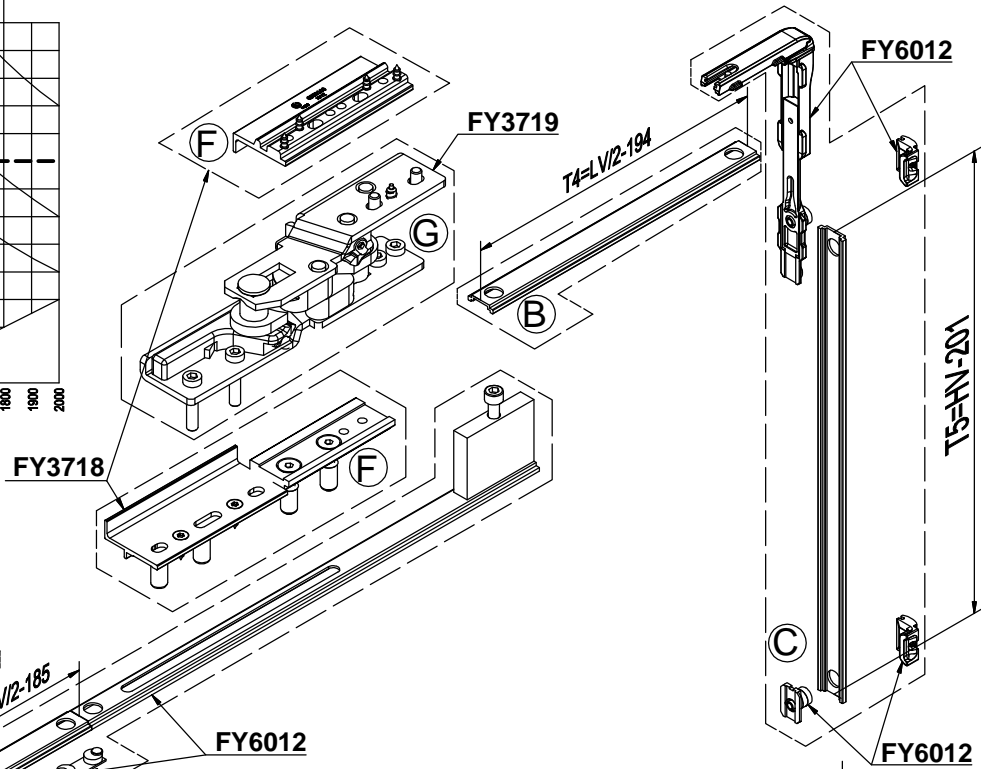
Pivotante con pivote oculto FY3719


Hv ≤ 1500

TECHNAL®

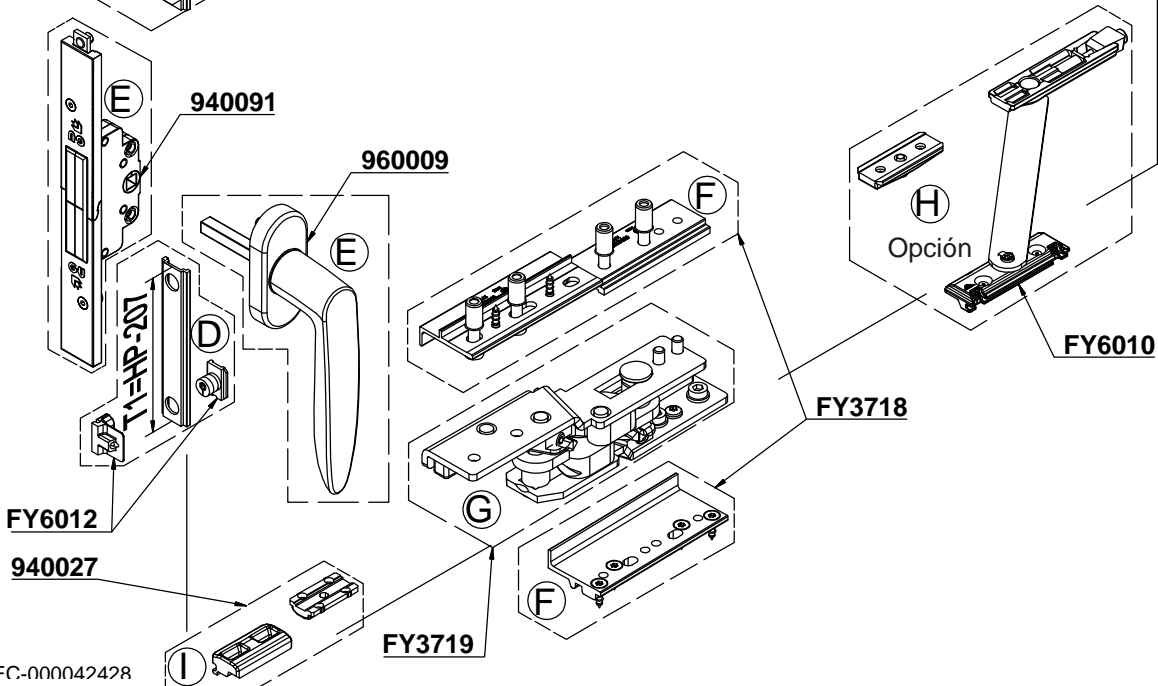


(A), (B), (C) ...,
Orden de montaje
cronológico



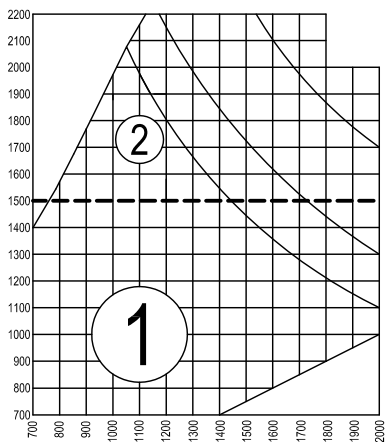
 Entre A y B, montar
el inversor basculante

F y G se refieren al ensamble

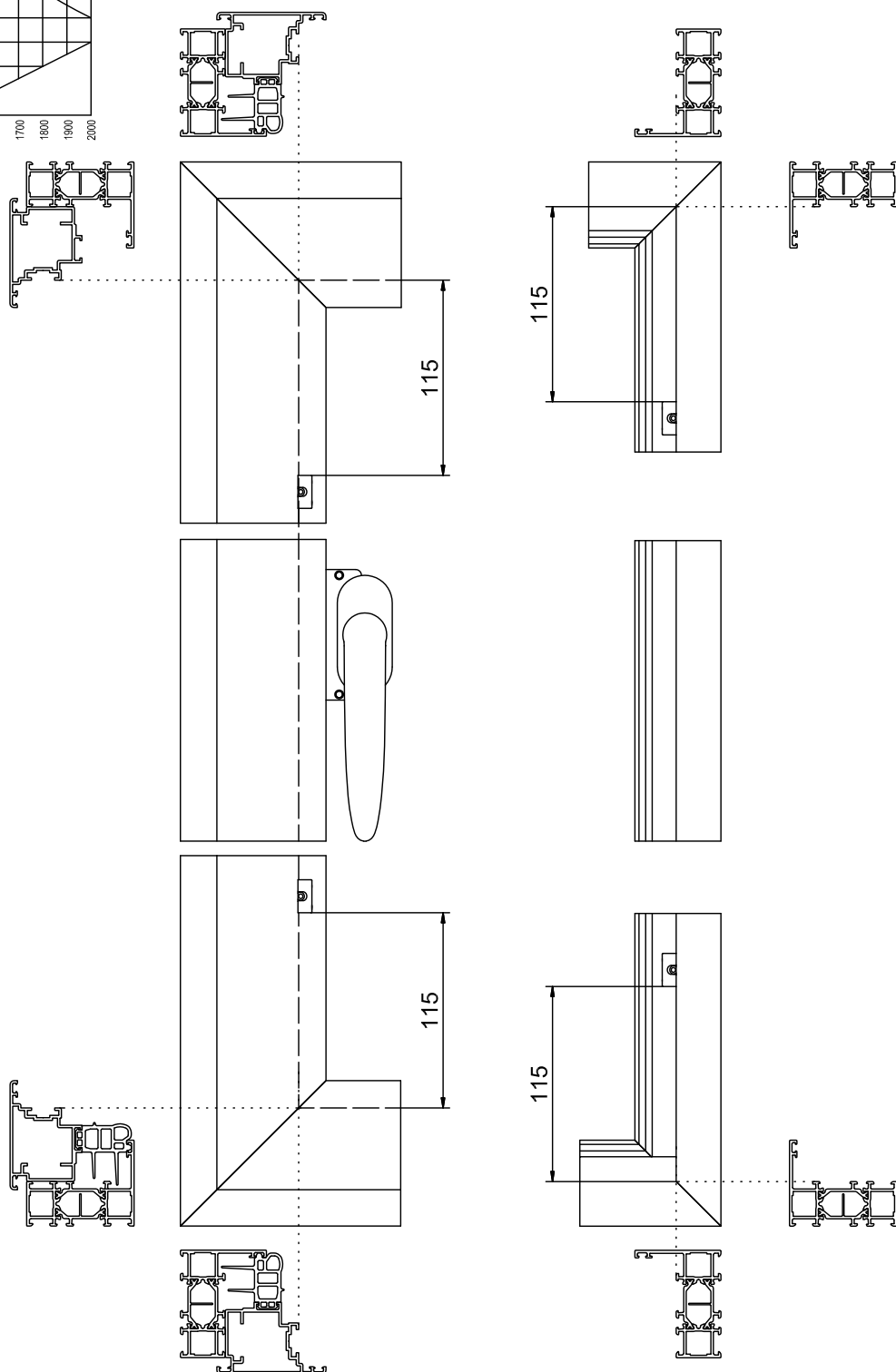


Pivotante con pivote oculto FY3719

Posicionamiento cerraderos



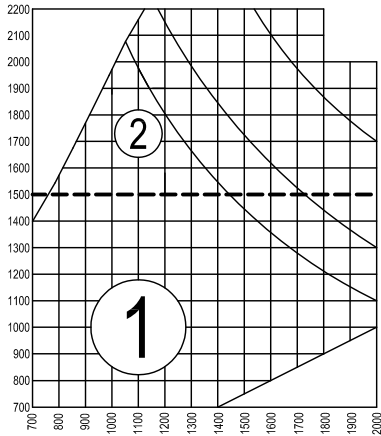
Maneta a la izquierda



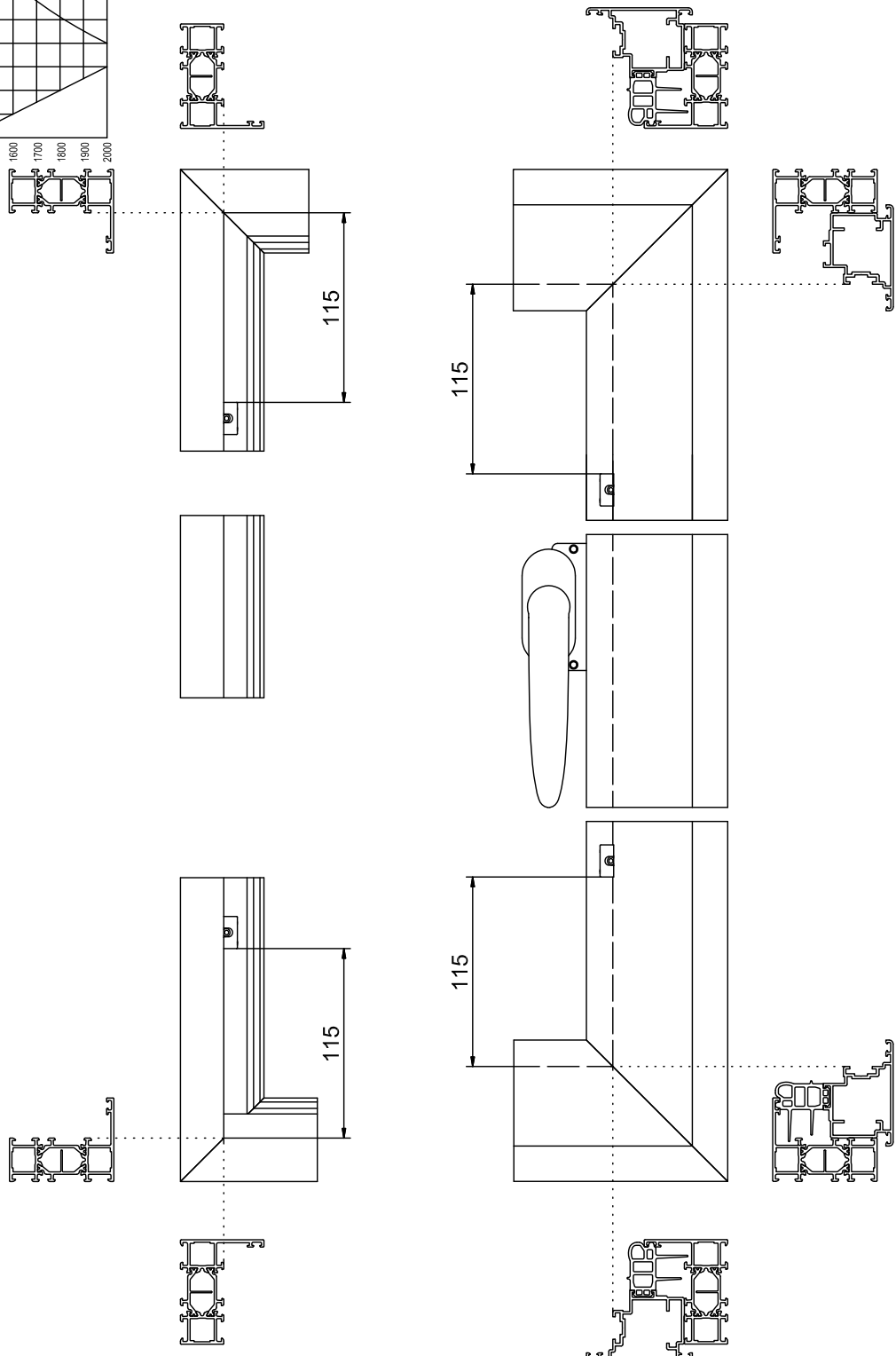
Pivotante con pivote oculto FY3719

Posicionamiento cerraderos

TECHNAL®

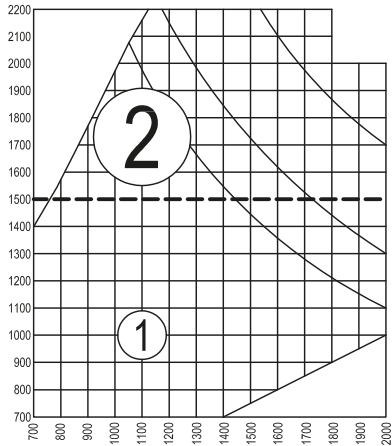


Maneta a la derecha

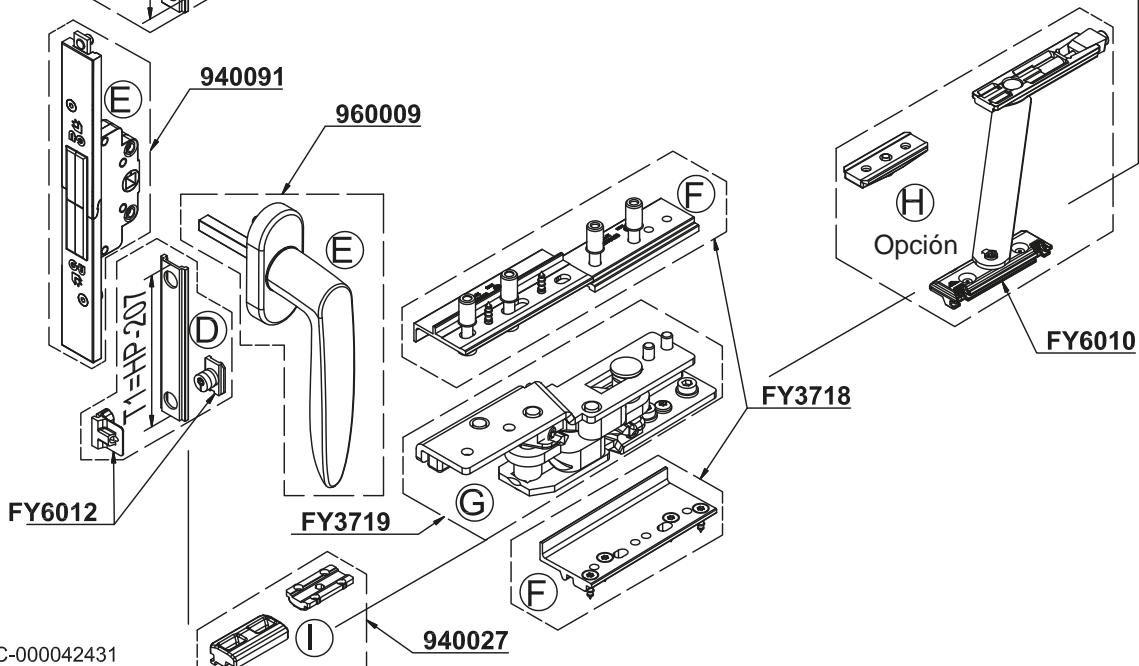
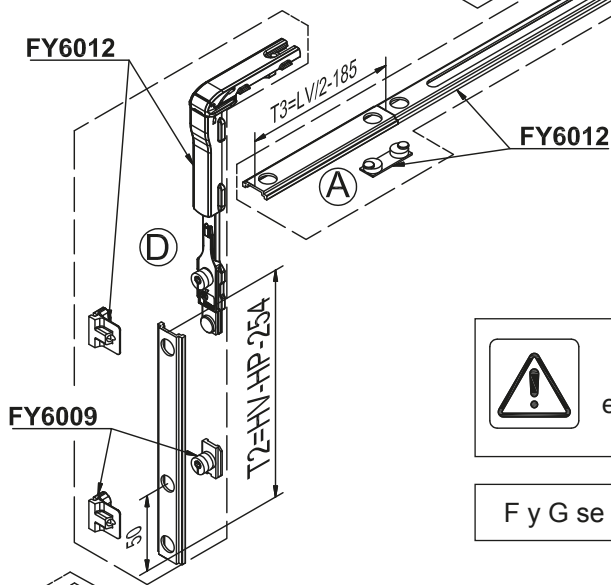
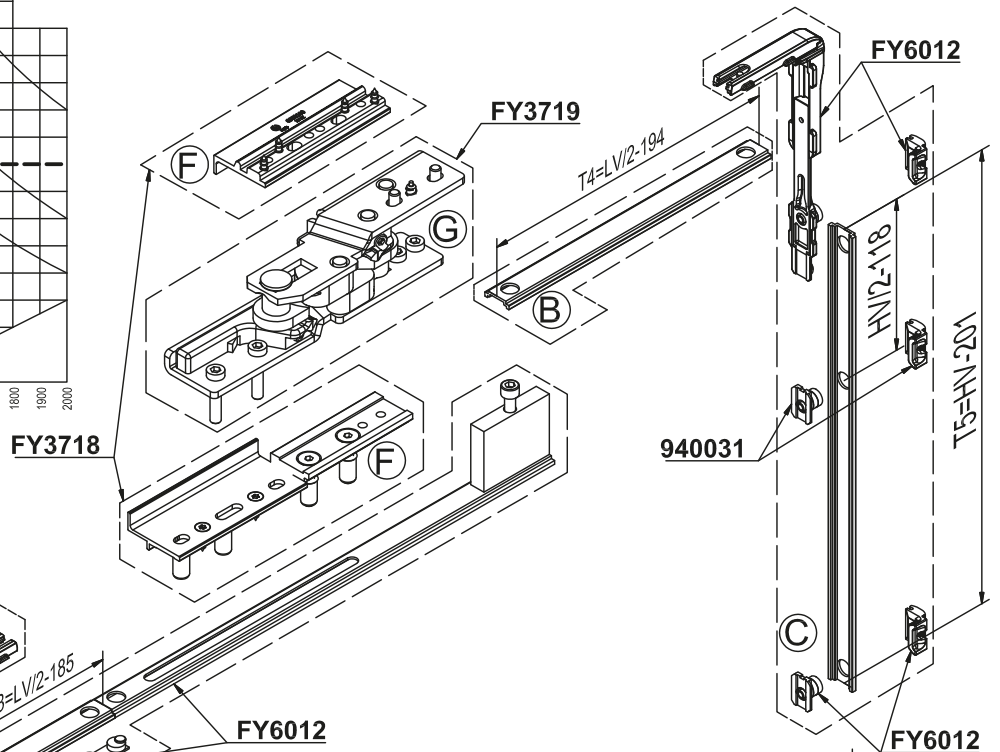


Pivotante con pivote oculto FY3719

Hv ≥ 1500



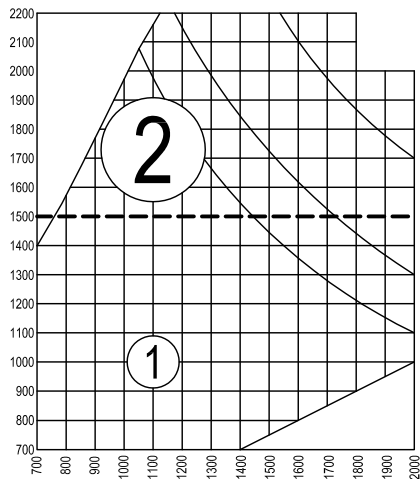
(A),(B),(C)...,
Orden de montaje
cronológico



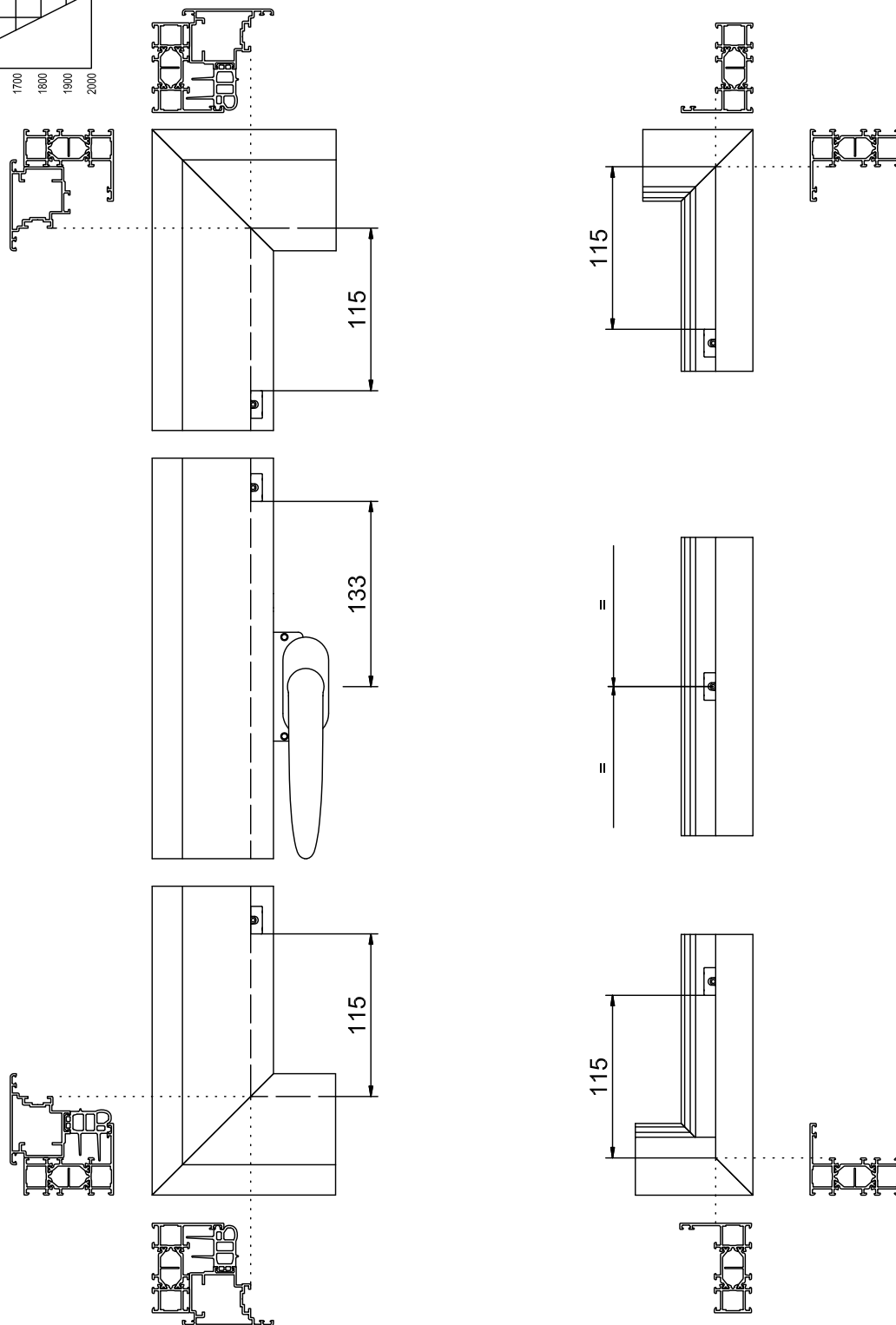
Pivotante con pivote oculto FY3719

Hv > 1500 Posicionamiento cerraderos

TECHNAL®

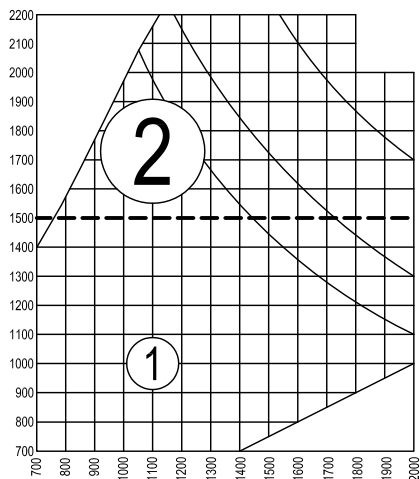


Maneta a la izquierda

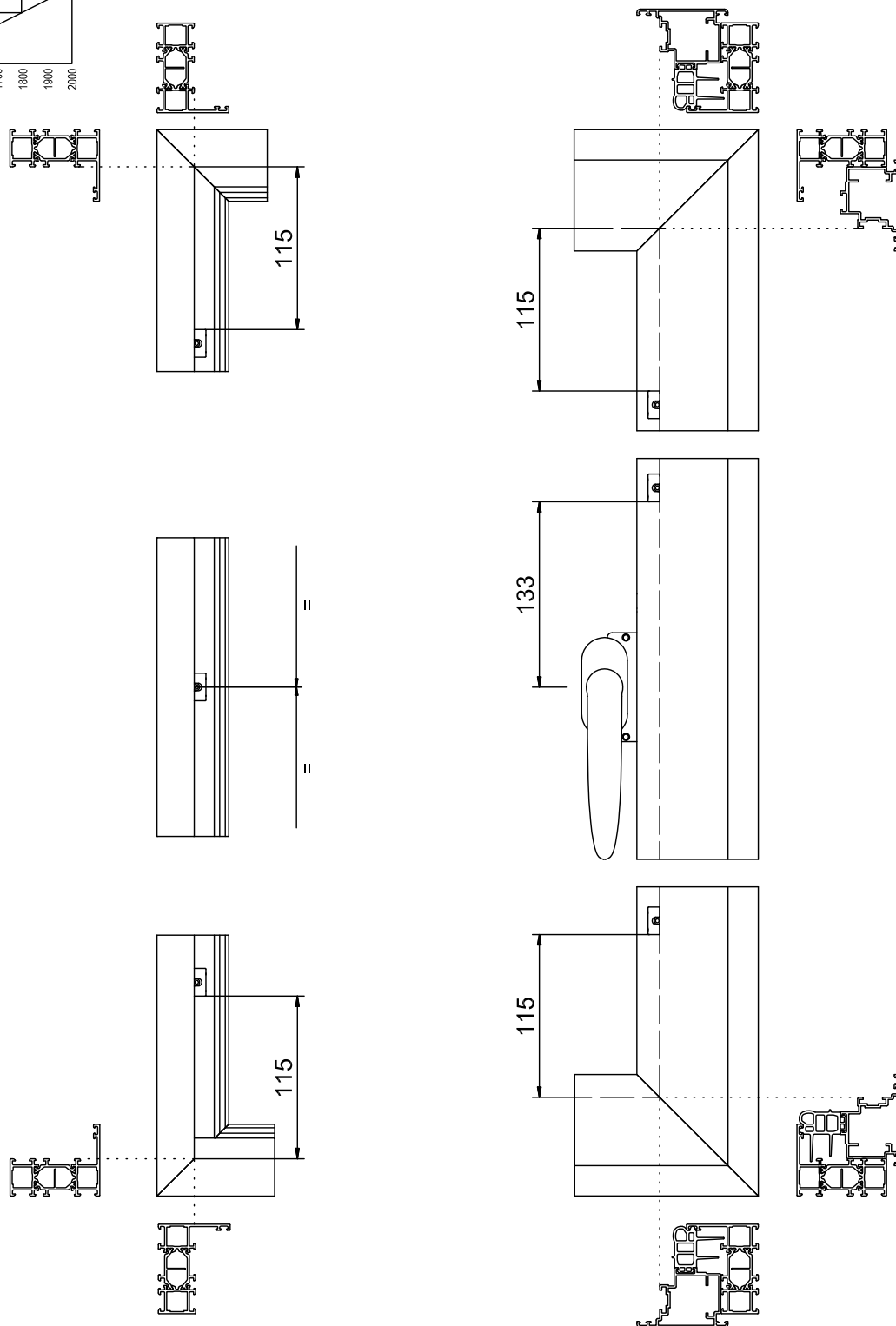


Pivotante con pivote oculto FY3719

Hv > 1500 Posicionamiento cerraderos

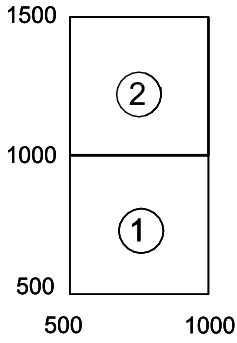
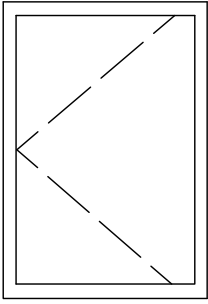


Maneta a la derecha



TECHNAL®

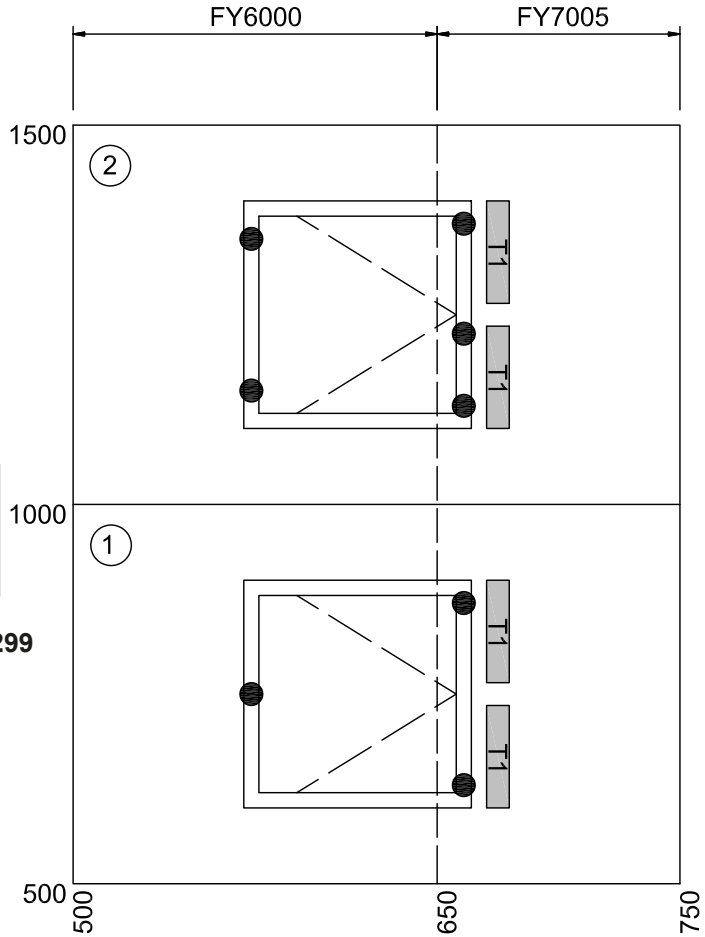
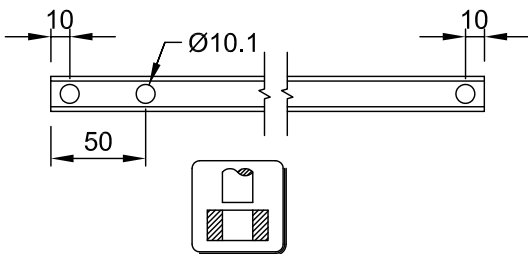
Elección de puntos de cierre ventana practicable al exterior en compás



Compás	conj. calzos	Conjunto tornillería	Kg	Ángulo
FY6000	FY3635	FY3722	40	84°
FY7005	FY3637	FY3722	50	90°

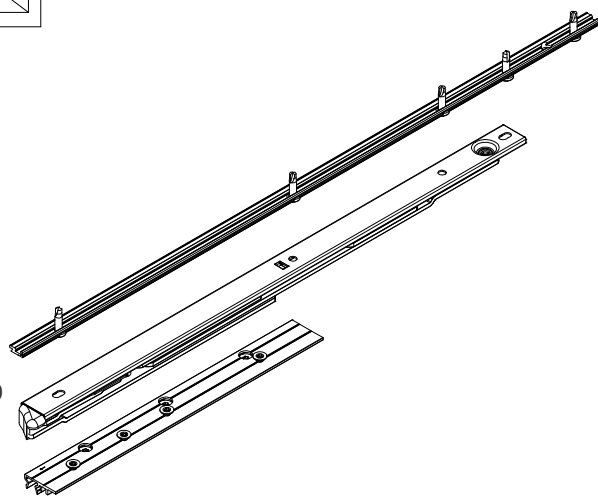
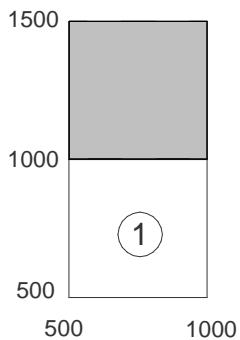
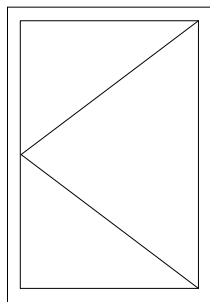
Medidas de la varilla cremona 131299

$$T1 = (Hv/2) - 168,5$$



OPCIÓN	FY6008 +FY6014	940050 +FY3619	950006	FY6025 + FY3644 (opcional)	MD60024 (seguridad)	
1	2	1	2	1	4	
2	3	2	2	1		

Ventana practicable al exterior en compás de 2 puntos



FY6008

FY6014

$T2 = Hh - Hp - 168.5$

FY6007

FY3723

FY6020/21

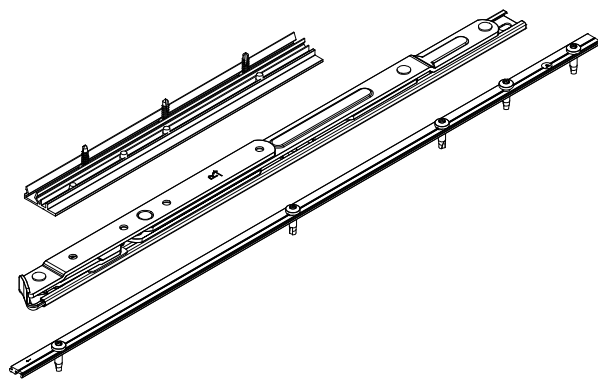
FY3619

Hp

$T1 = Hp - 168.5$

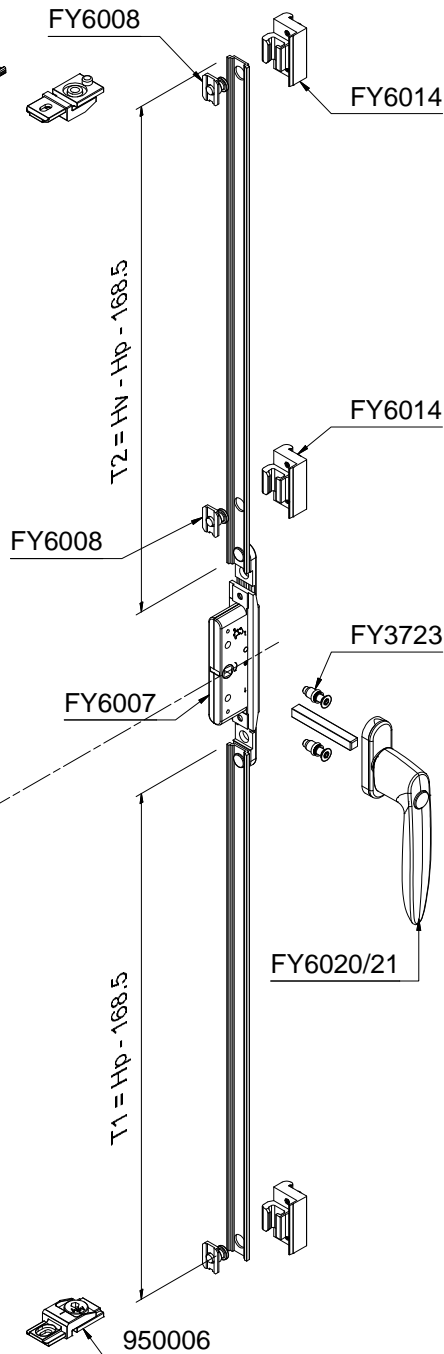
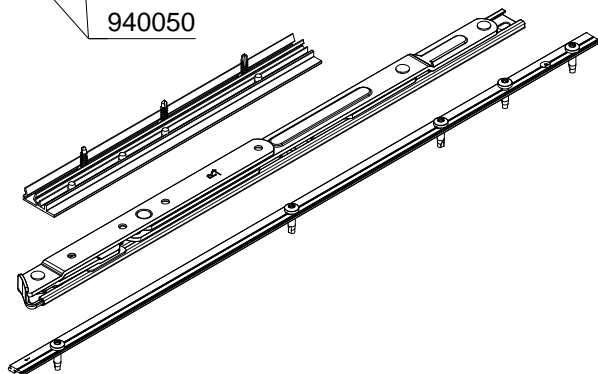
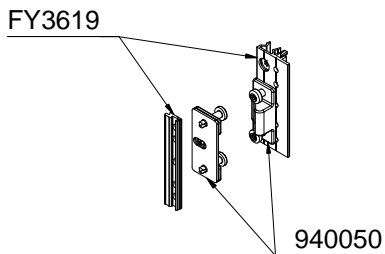
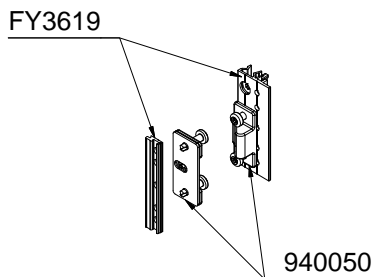
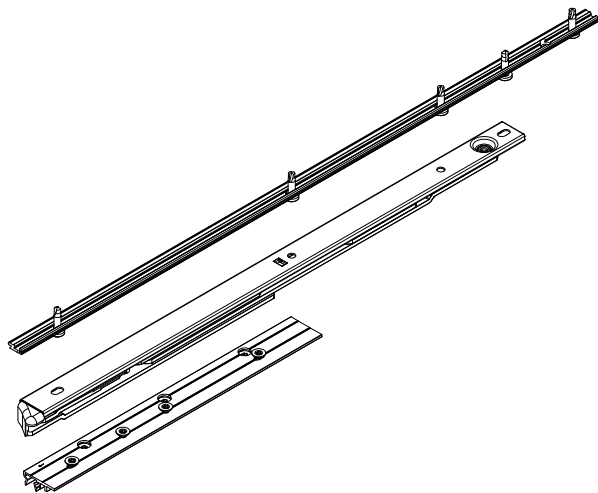
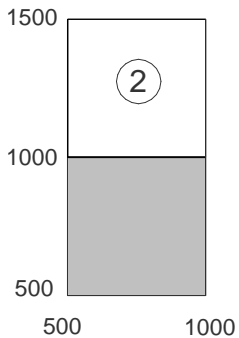
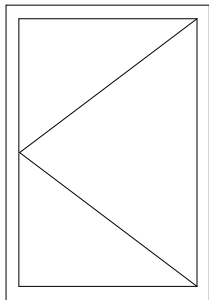
940050

950006



Ventana practicable al exterior en compás de 3 puntos

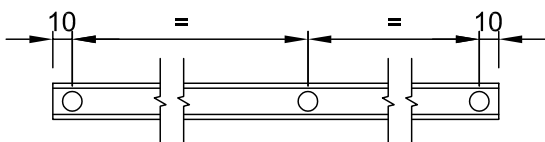
TECHNAL®



Elección de puntos de cierre compás italiano

Medidas de las varillas cremona 131299

$T4 = Hv - 720$



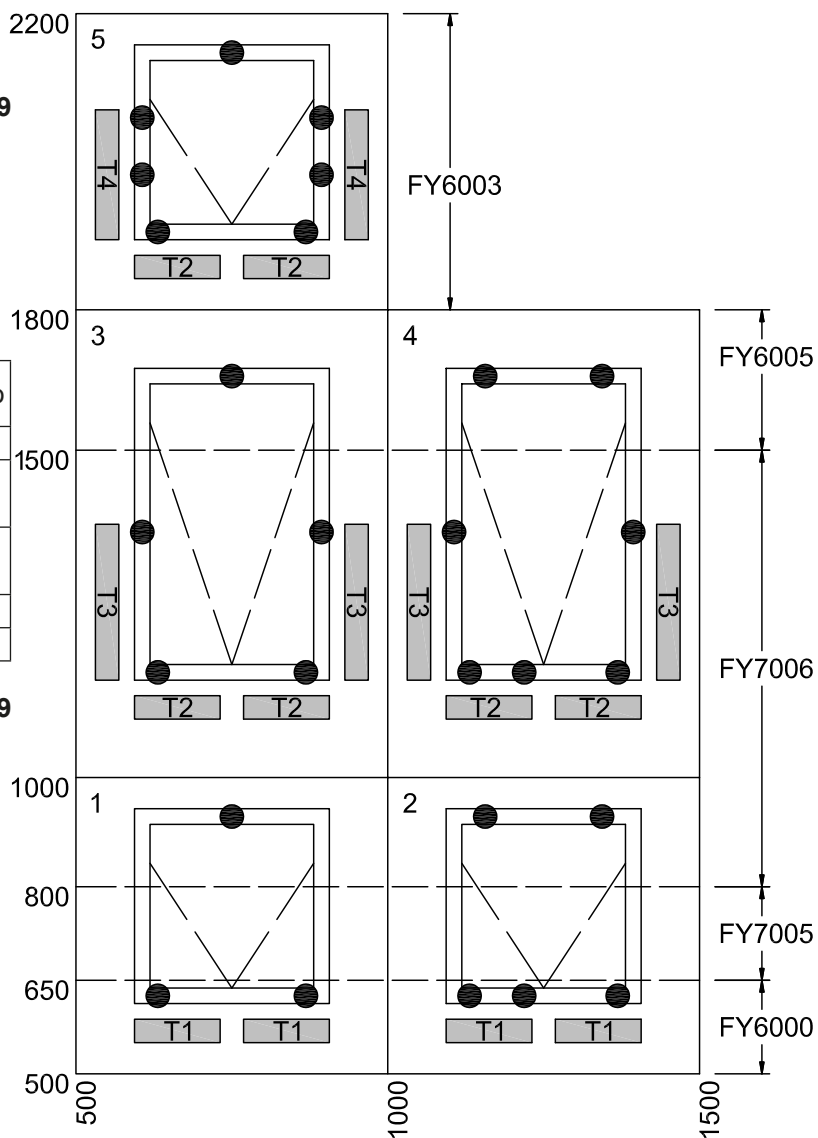
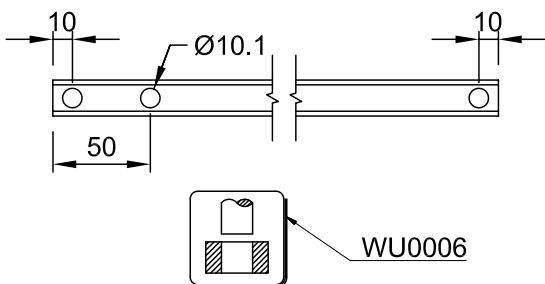
Compás	Calzos	Conjunto tornillería	Kg	Ángulo
FY6000	FY3635	FY3722	50	50°
FY7005	FY3637	FY3722	100	30° 50°
FY7006	FY3638	FY3722	100	20° 40°
FY6005	FY3640	FY3721	140	20°
FY6003	FY3636	FY3722	100	15°

Medidas de las varillas cremona 131299

$T1 = (Lv/2) - 168,5$

$T2 = (Lv/2) - 128,5$

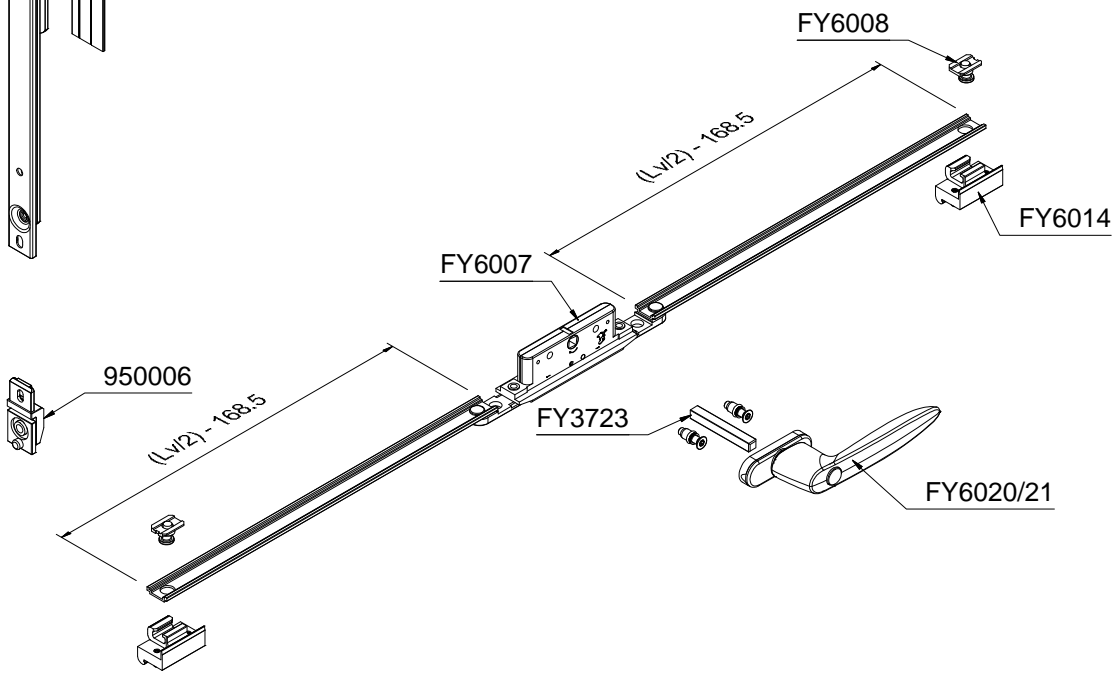
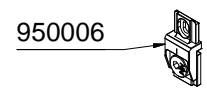
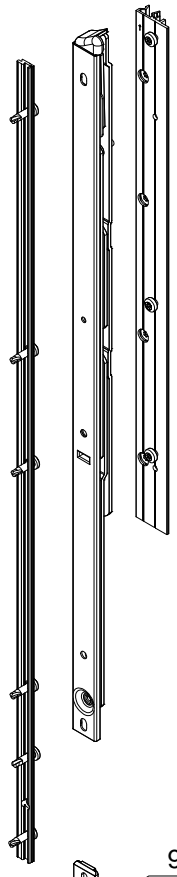
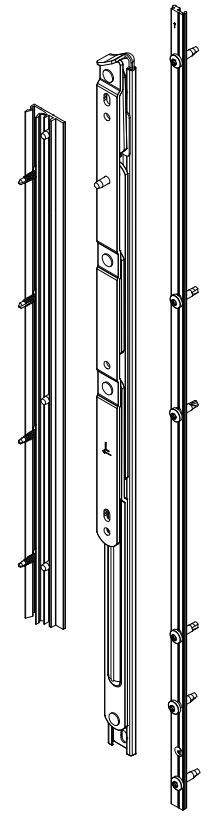
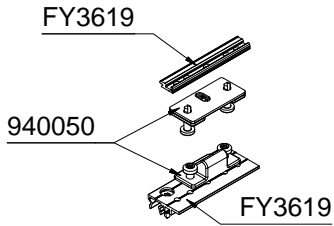
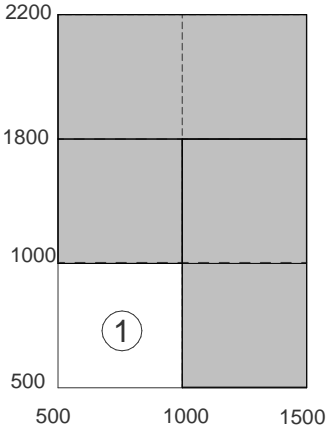
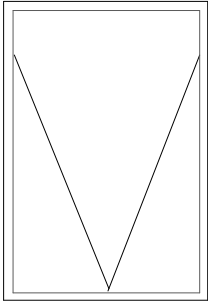
$T3 = (Hv/2) - 161$



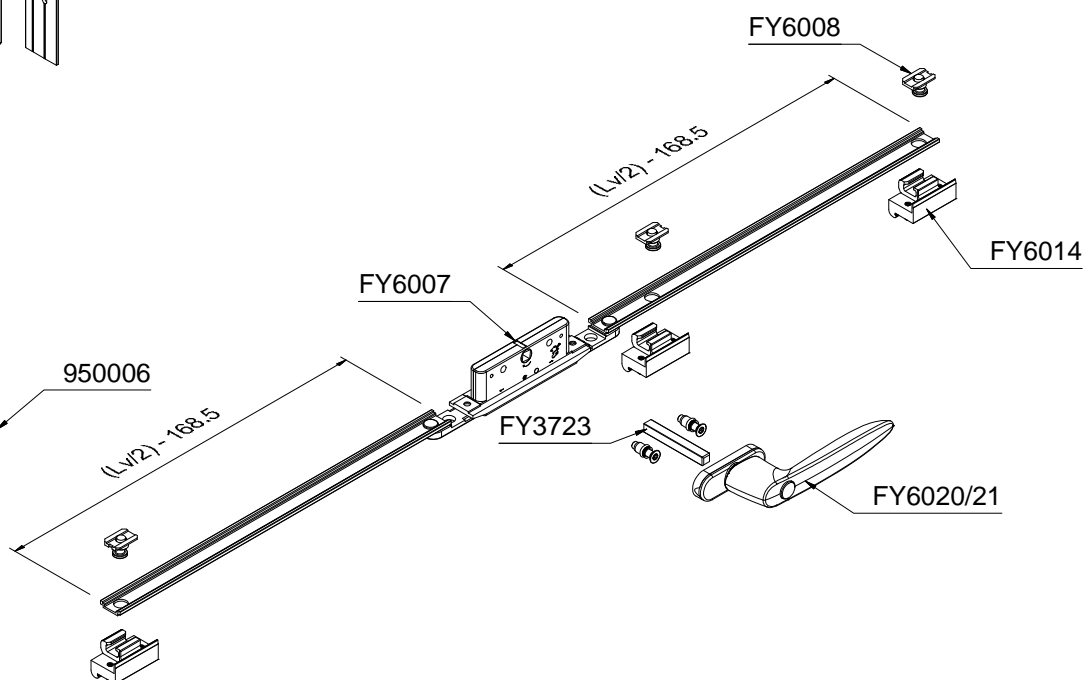
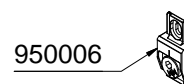
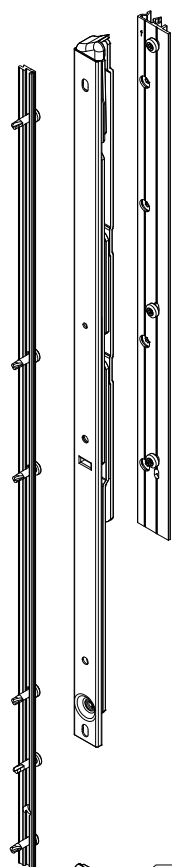
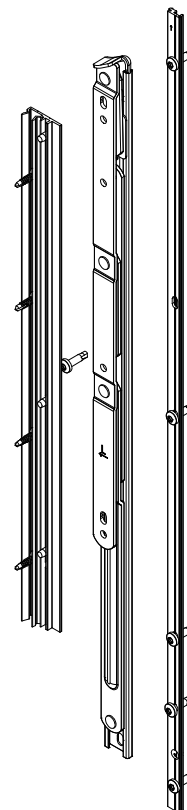
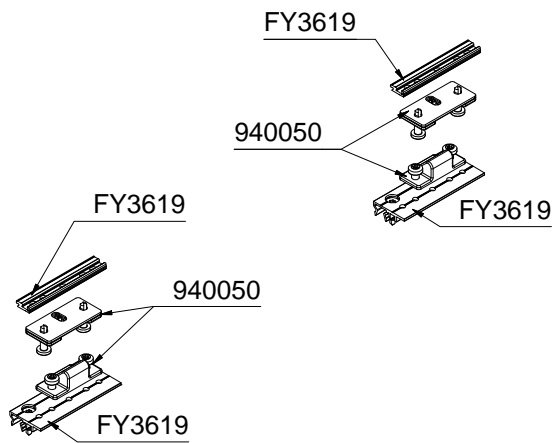
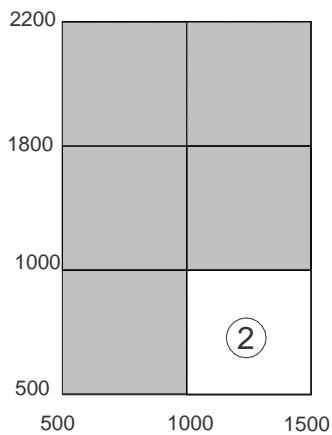
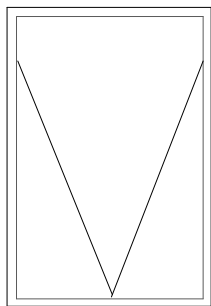
OPCIÓN	FY6008 +FY6014	FY6017	940050 +FY3619	950006	FY6025 + FY3644 (opcional)	MD60024 (seguridad)
1	2		1	2	1	4
2	3		2	2	1	
3	4	2	1	2	1	
4	5	2	2	2	1	
5	6	2	1	2	1	

Compás italiano de 2 puntos

TECHNAL®

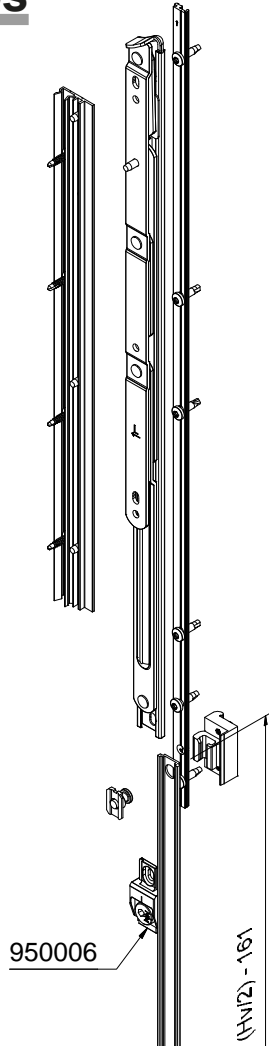
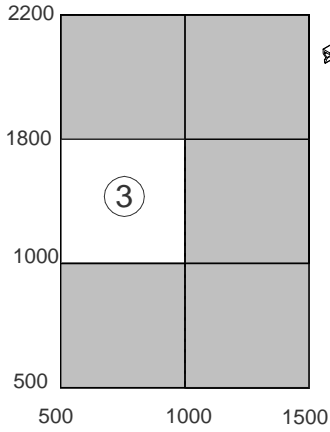
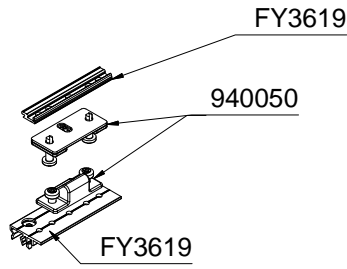
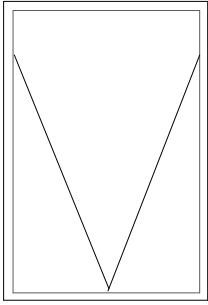


Compás italiano de 3 puntos



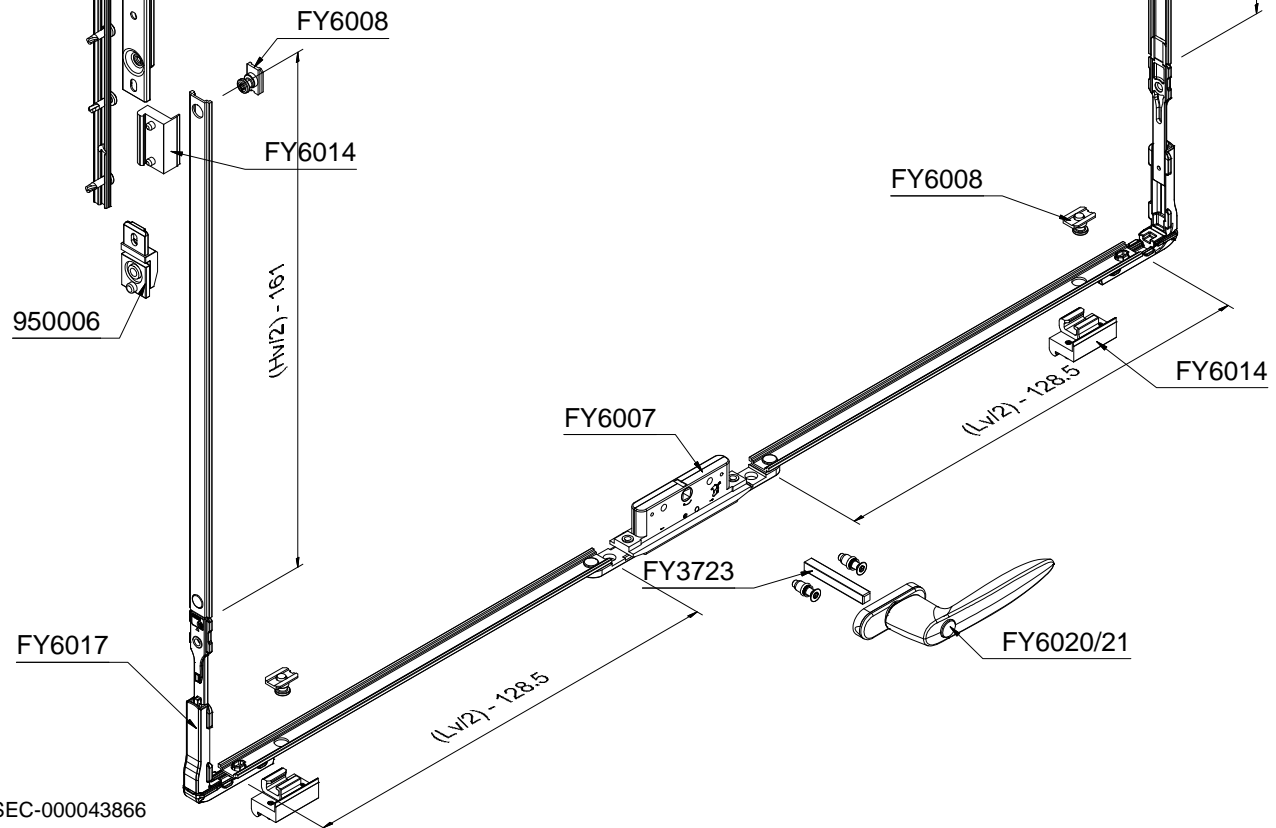
Compás italiano de 4 puntos

TECHNAL®



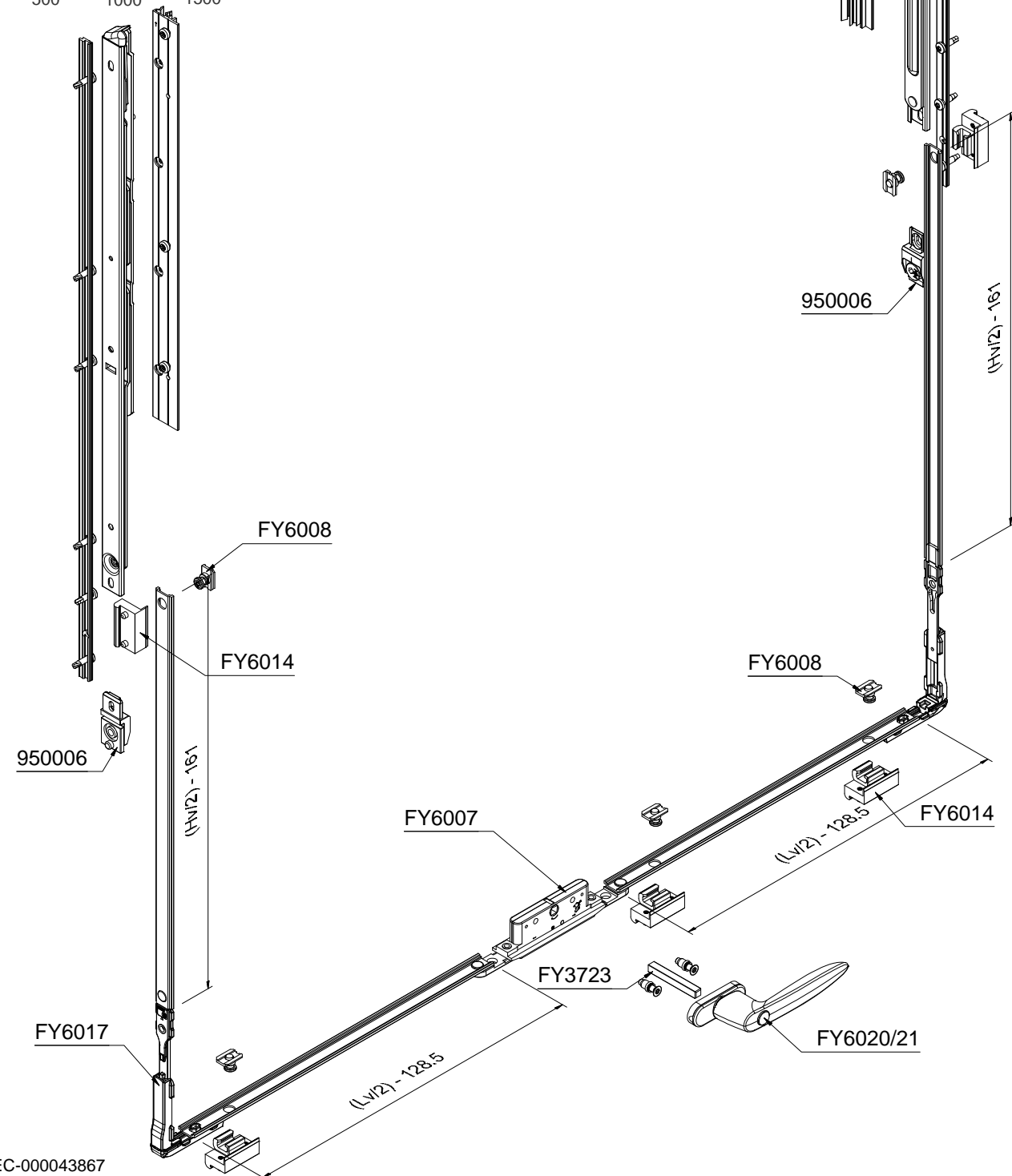
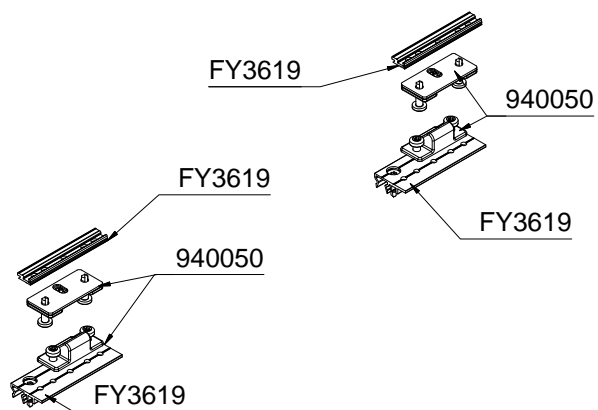
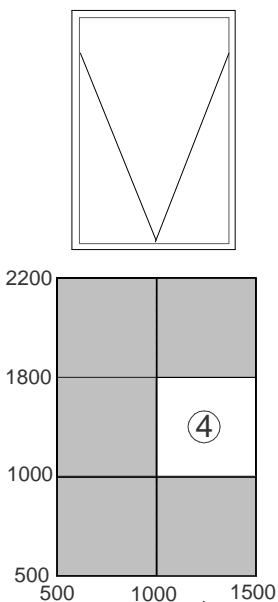
950006

(HxI/2) - 161



SEC-000043866

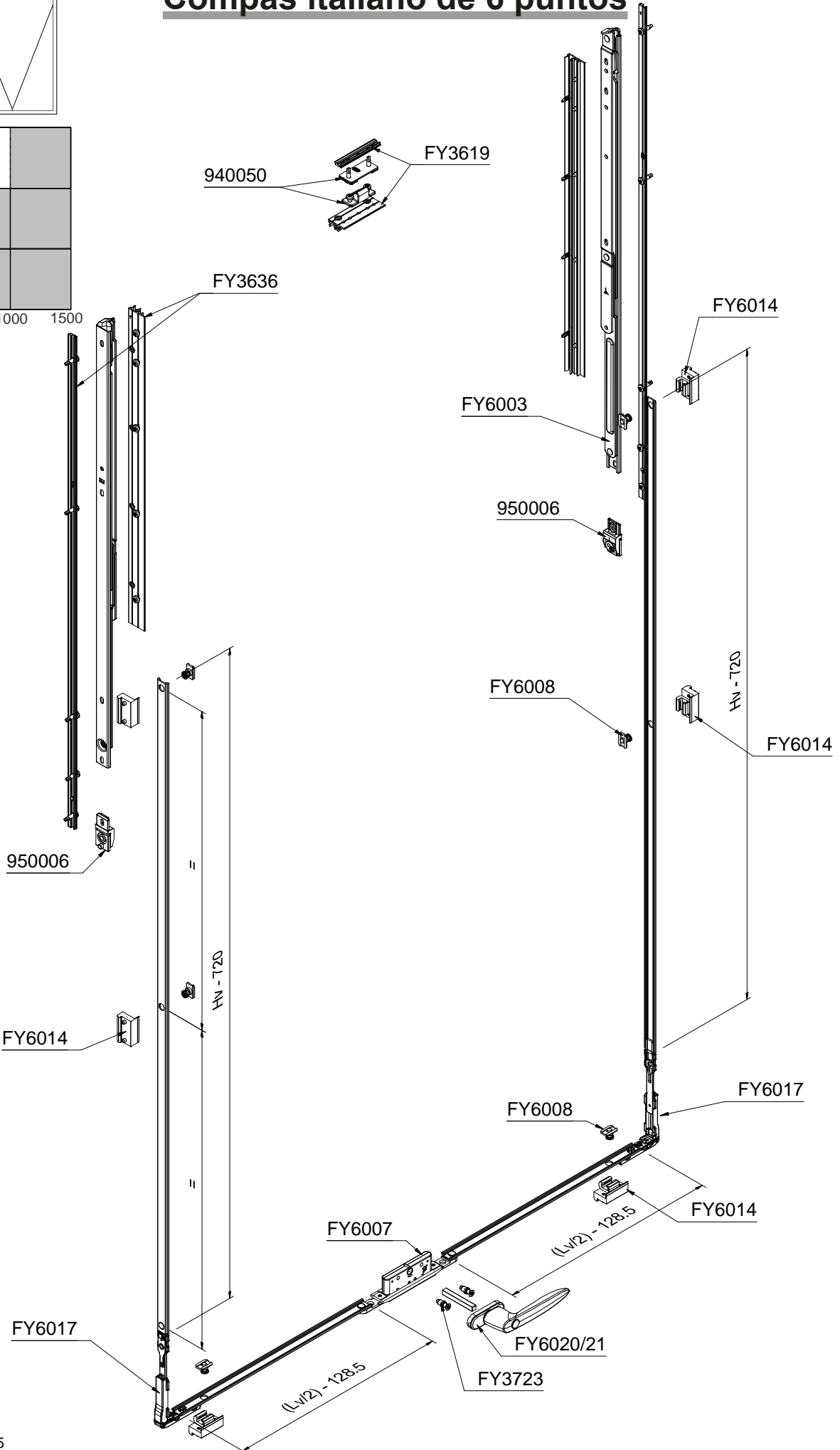
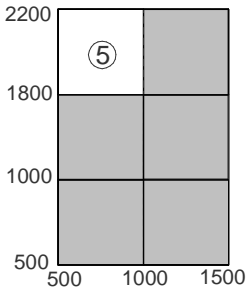
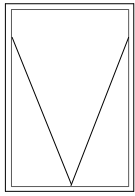
Compás italiano de 5 puntos



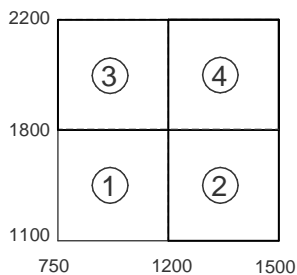
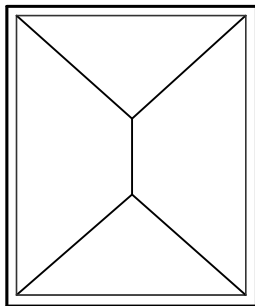
SEC-000043867

Compás italiano de 6 puntos

TECHNAL®



Elección de puntos de cierre y de compases paralelos



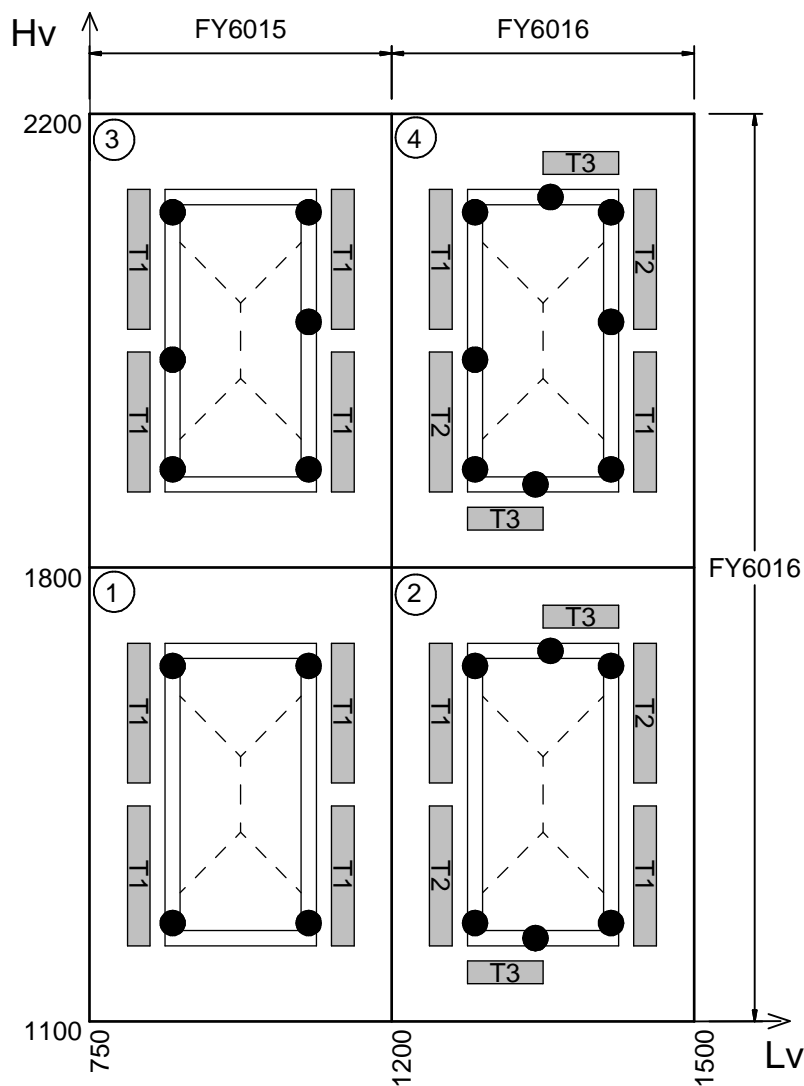
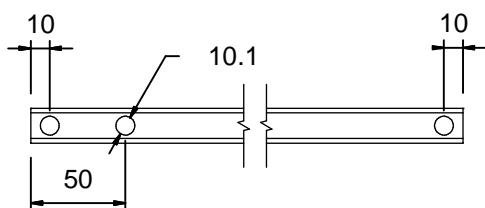
Compás	conj. calzos	Conjunto tornillería
FY6015	FY3641	FY3722
FY6016	FY3642	FY3722

Medidas de la varilla cremona 131299

$$T1 = H_v/2 - 168,5$$

$$T2 = H_v/2 - 128,5$$

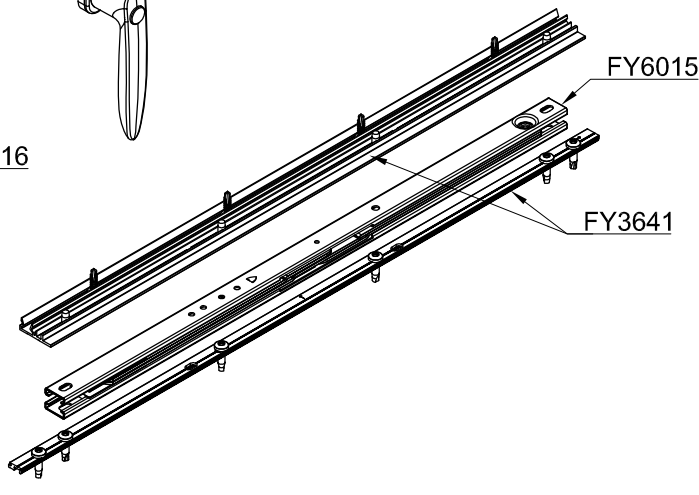
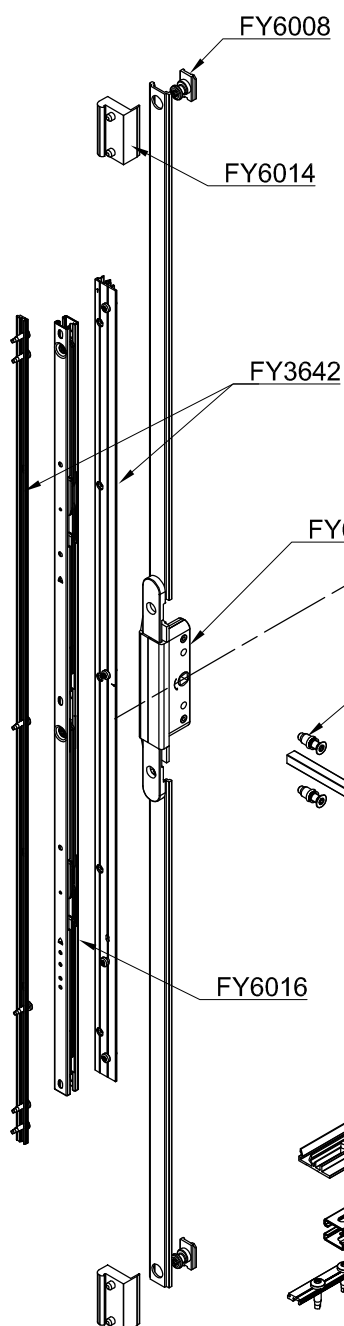
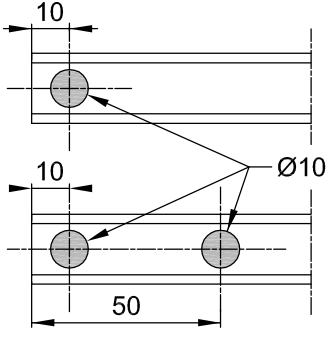
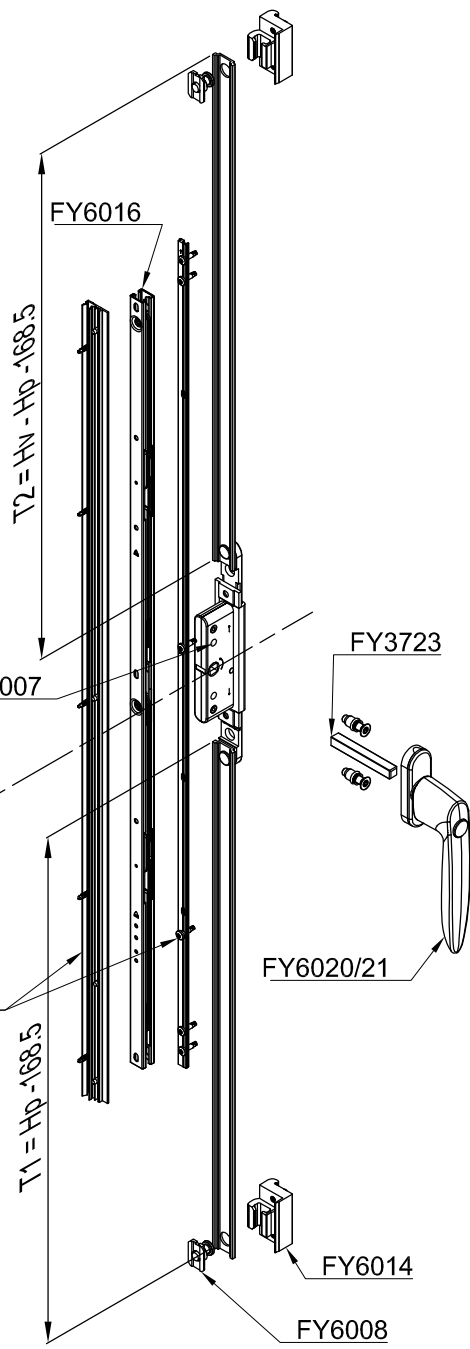
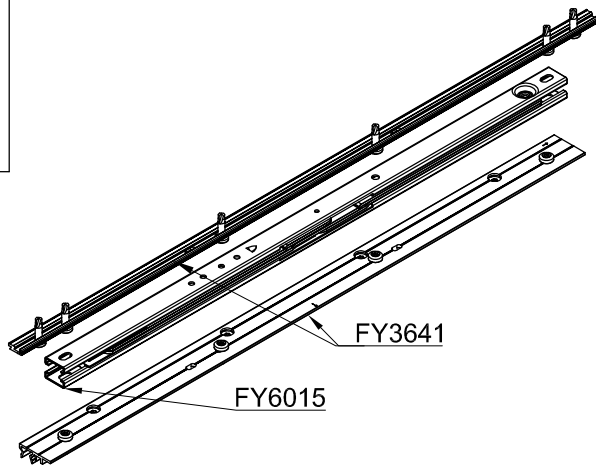
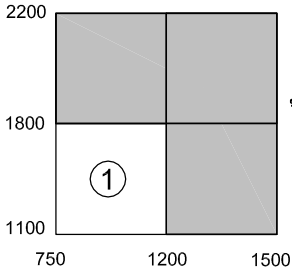
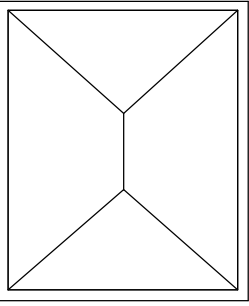
$$T3 = L_v/2 - 161$$



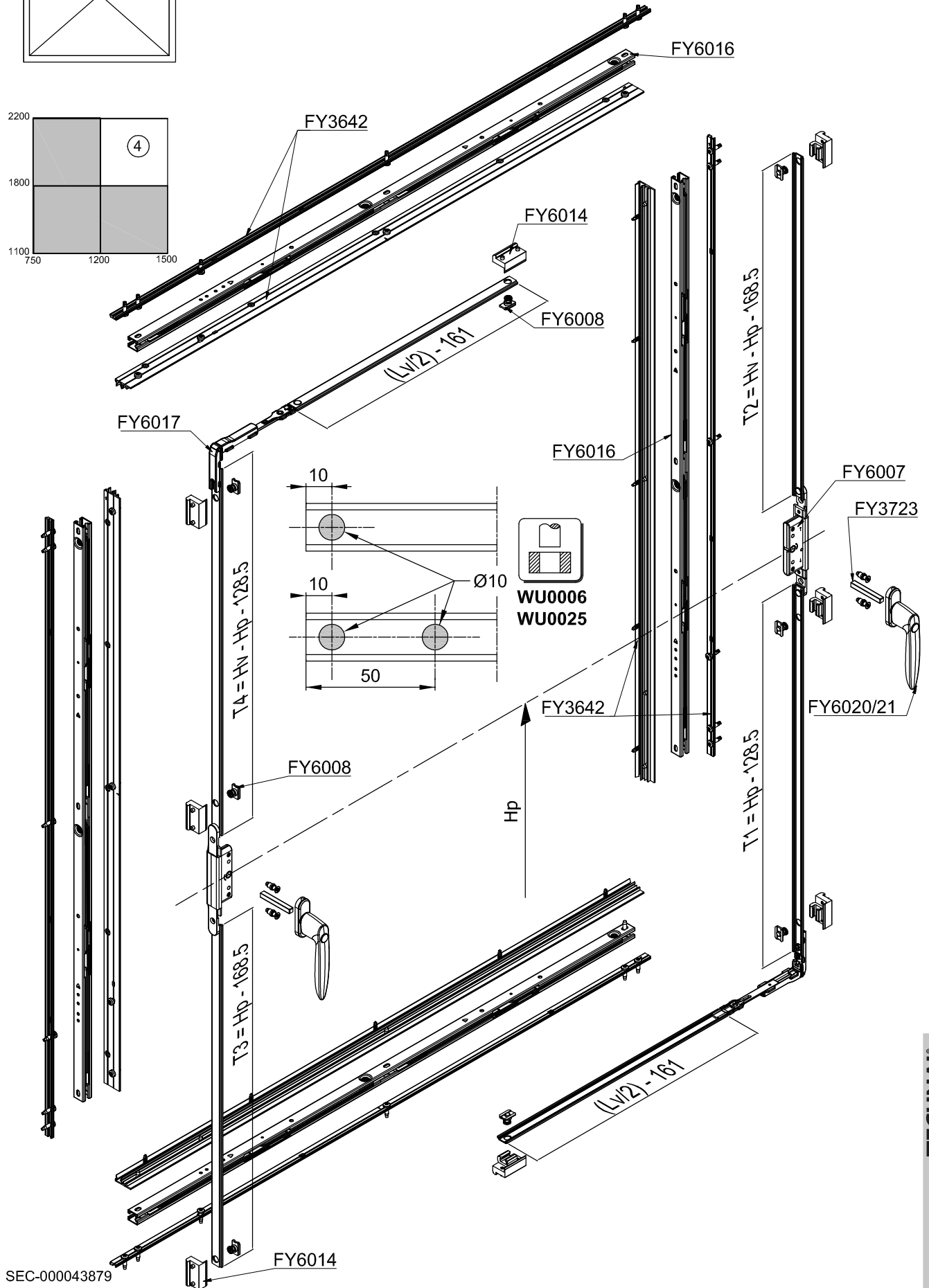
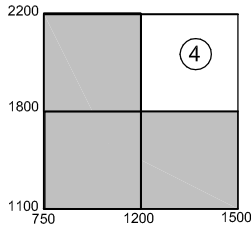
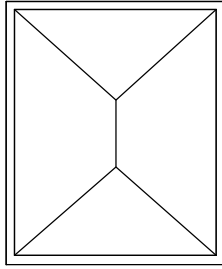
OPCIÓN	FY6007 + FY6033	FY6008	FY6014	FY6017	Kg
1	2 + 2	4	4		50
2	2 + 2	6	6	2	60
3	2 + 2	6	6		80
4	2 + 2	8	8	2	100

Compás paralelo de 4 puntos

TECHNAL®



Compás paralelo de 8 puntos



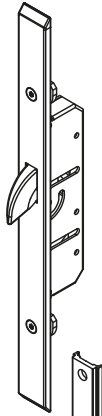
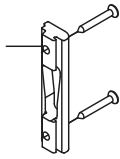
Balconera con cerradura de apertura interior

TECHNAL®

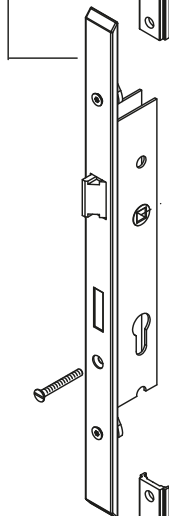
1 hoja

2 hojas

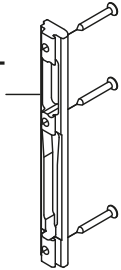
700044+
AY0047



920010 con "relevage" o
920011 sin "relevage"

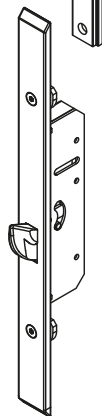
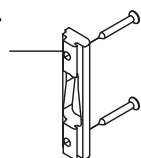


700038 +
AY0047



Hp

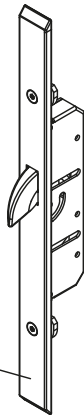
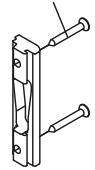
700044+
AY0047



compatible con semifija

Clip semifijo	940028	NO
Pasador semifijo	940030	SI
Cierre semifijo	940029	NO

700044+
AY0047



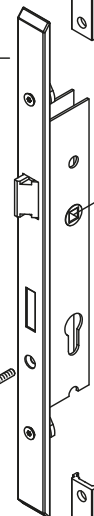
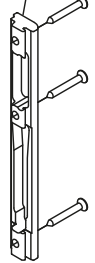
920008

525058 (3/ml)

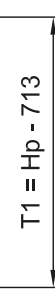


920005

700038 +
AY0047

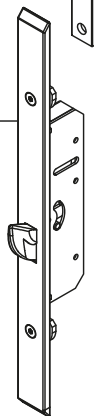
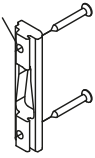


Hp



920008

700044+
AY0047

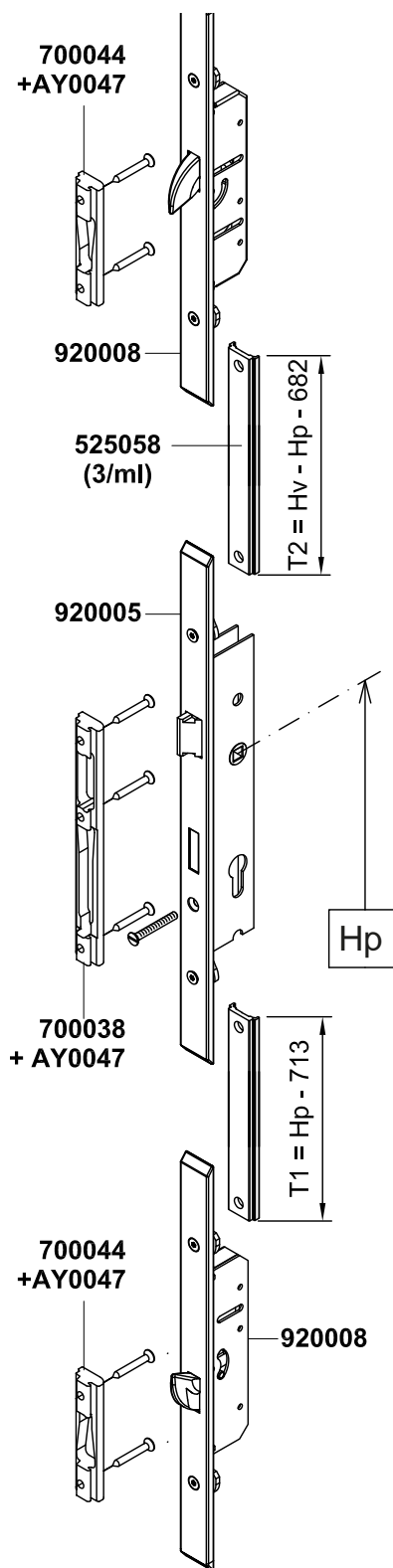
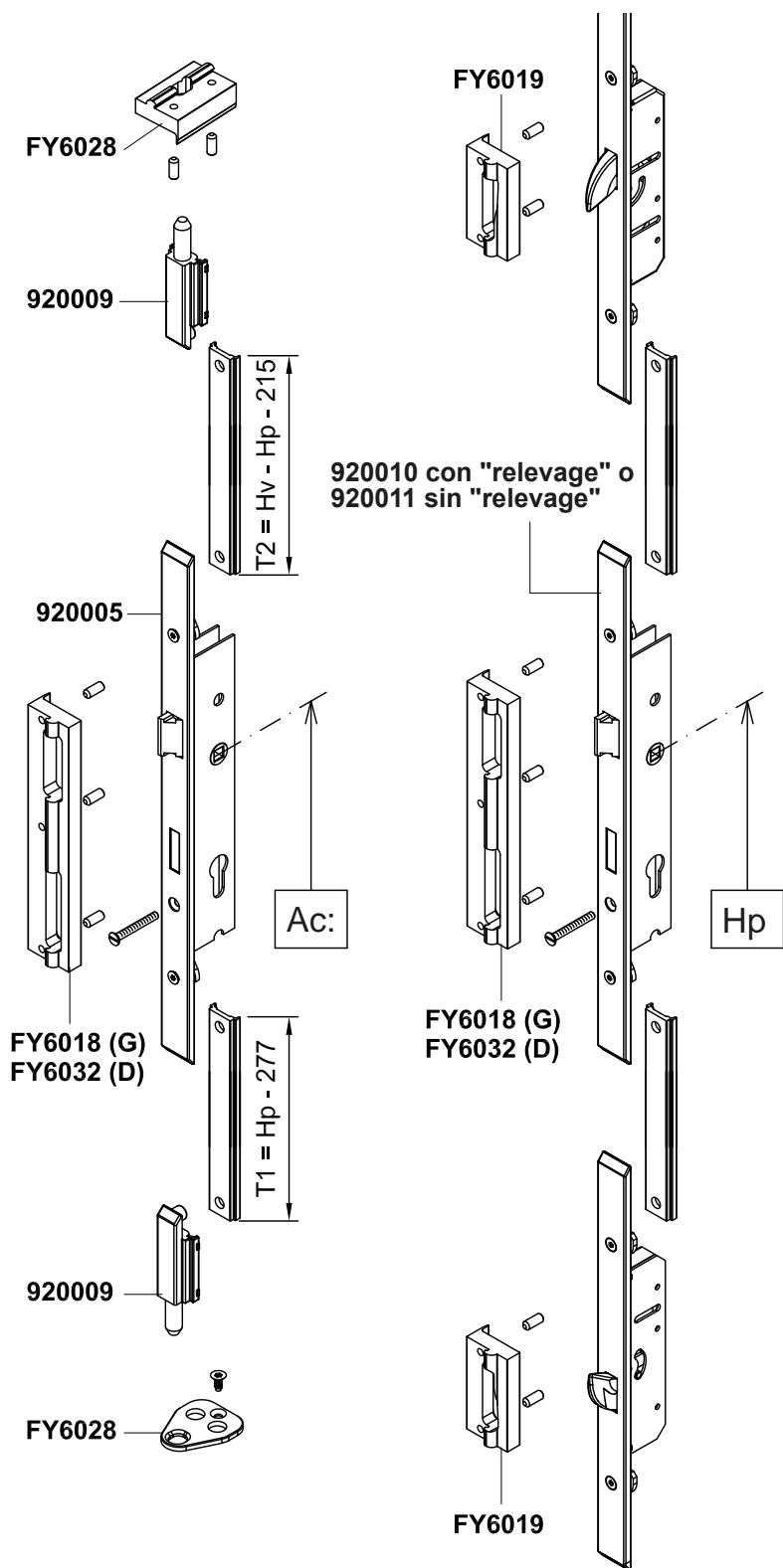


SEC-000035991

Balconera con cerradura de apertura exterior

1 hoja

2 hojas



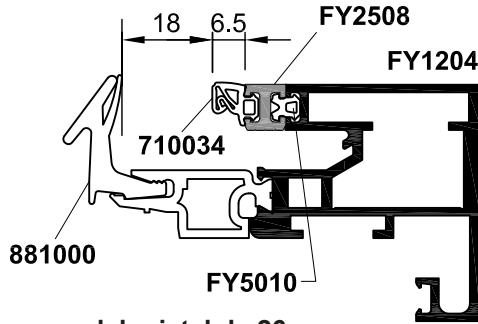
compatible con semifija

Pasador semifijo	FY6027	SI
Cierre semifijo	FY6029	SI

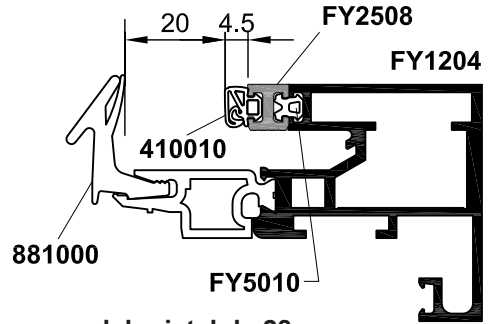
Hoja versión Mínima/Oculta con apertura interior

TECHNAL®

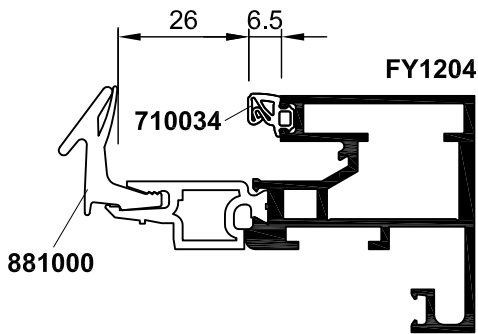
Espesor del cristal de 18 mm



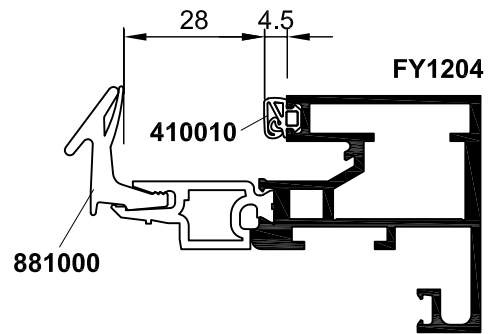
Espesor del cristal de 20 mm



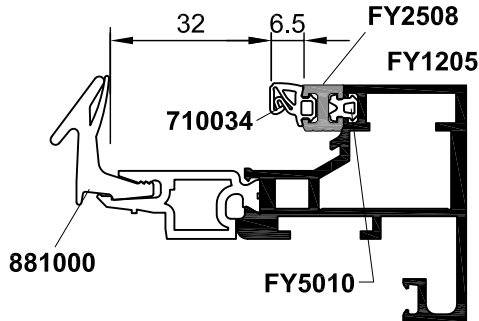
Espesor del cristal de 26 mm



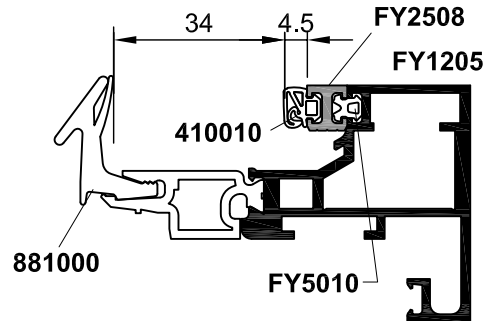
Espesor del cristal de 28 mm



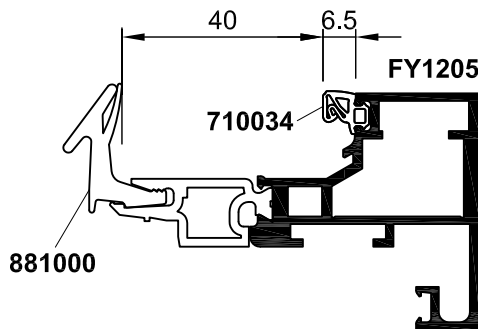
Espesor del cristal de 32 mm



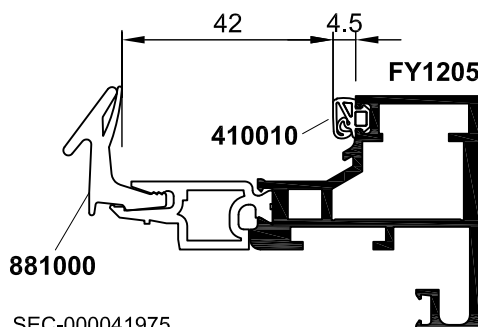
Espesor del cristal de 34 mm



Espesor del cristal de 40 mm



Espesor del cristal de 42 mm



FY2508  Medidas = Lv - 76

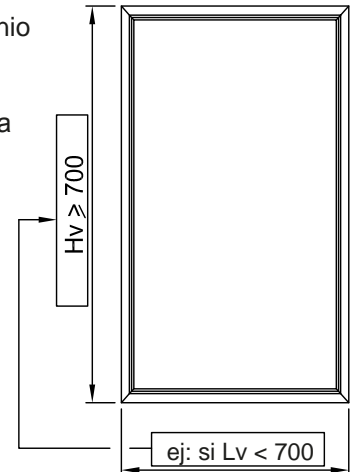


Colocación del junquillo:
Montar el junquillo de aluminio sobre el junquillo TPE y, a continuación, montar el conjunto en el perfil de hoja

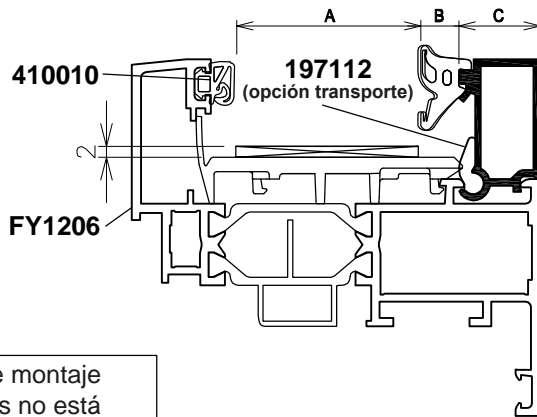
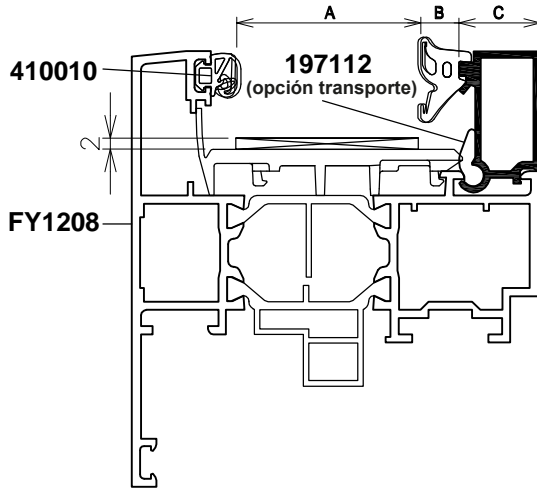


591044 + 881001

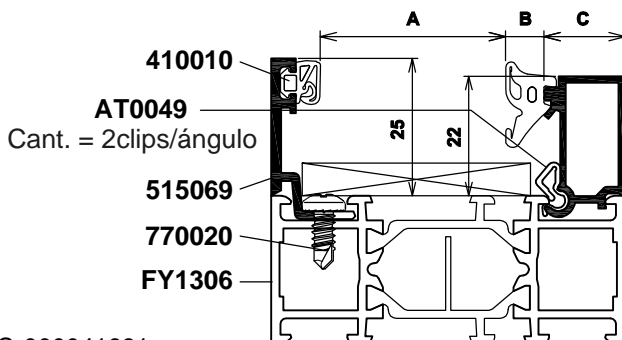
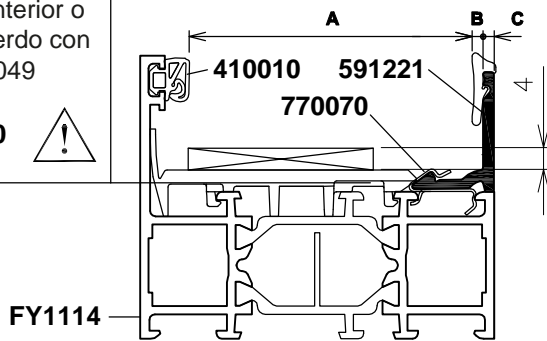
Una de las dos dimensiones (altura o anchura de la hoja) no debe ser < de 700 mm



Hoja versión Vista y parte fija con apertura interior y exterior



Este tipo de montaje de junquillos no está autorizado en caso de justificación de choque de seguridad interior o exterior de acuerdo con la norma EN13049



SEC-000041981

Marca color		Blanco	Verde	Rojo	Azul	Amarillo	Marrón
Junta de acristalamiento							
		AS0018	AS0017	AS0016	AS0015	710004	710002
c	Junquillos	A					
2		46	47	48	49	50	52
		46	47	48	49		
5		43	44	45	46	47	49
9		39	40	41	42	43	45
12		36	37	38	39	40	42
15		33	34	35	36	37	39
19		29	30	31	32	33	35
22		26	27	28	29	30	32
24		24	25	26	27	28	30
26		22	23	24	25	26	28
29		19	20	21	22	23	25
32		16	17	18	19	20	22
34		14	15	16	17	18	20
37		11	12	13	14	15	17

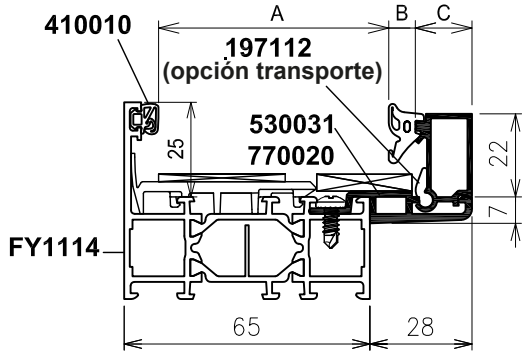
Zona gris = acristalamiento recomendado

Acristalamiento de junquillo colocación frontal: eliminar 4 mm de H y L respecto al acristalamiento estándar

Montar un clip AT0049 en cada extremidad del JUNQUILLO ANODIZADO.

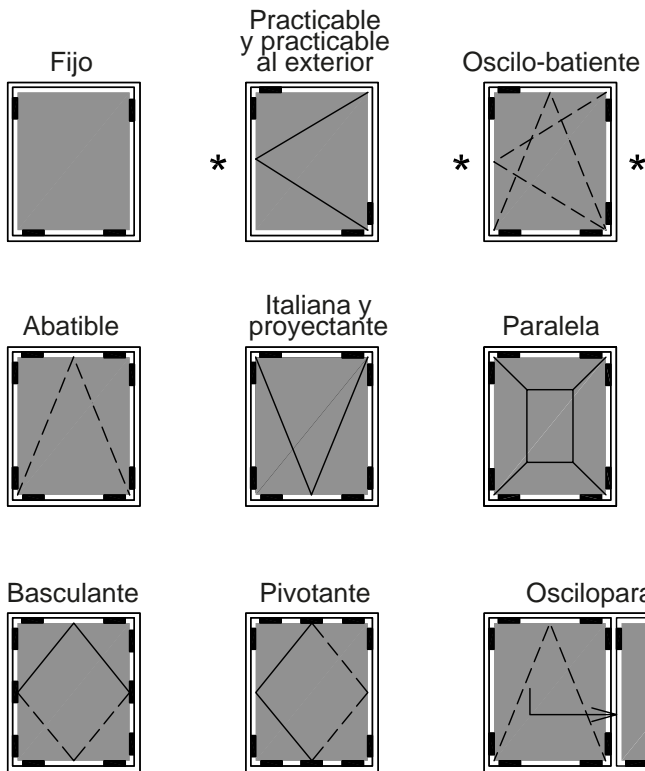
Alargador de acristalamiento con apertura interior y exterior

TECHNAL®




		Blanco	Verde	Rojo	Azul	Amarillo	Marrón
Junta de acristalamiento		AS0018	AS0017	AS0016	AS0015	710004	710002
C	Junquillos	A					
2	591221	74	75	76	77	78	80
	591001	74	75	76	77		
5	591002	71	72	73	74		
9	591003	67	68	69	70	71	73
12	591004	64	65	66	67	68	70
15	591005	61	62	63	64	65	67
19	591006	57	58	59	60	61	63
22	591007	54	55	56	57	58	60
24	591008			54	55	56	58


Zona gris = acristalamiento recomendado



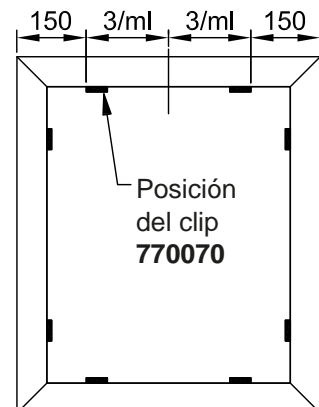
FY3604 Soporte de calzo de hoja versión Mínima/Ocultas con apertura interior



FY3807 Soporte de calzo fijo y hoja versión Vista

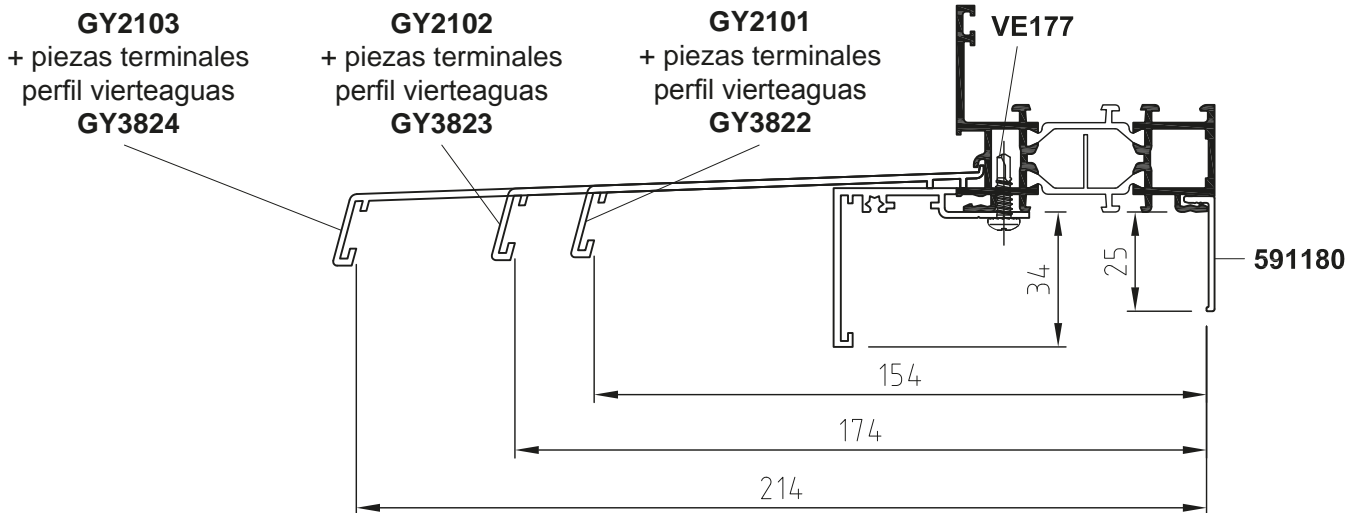
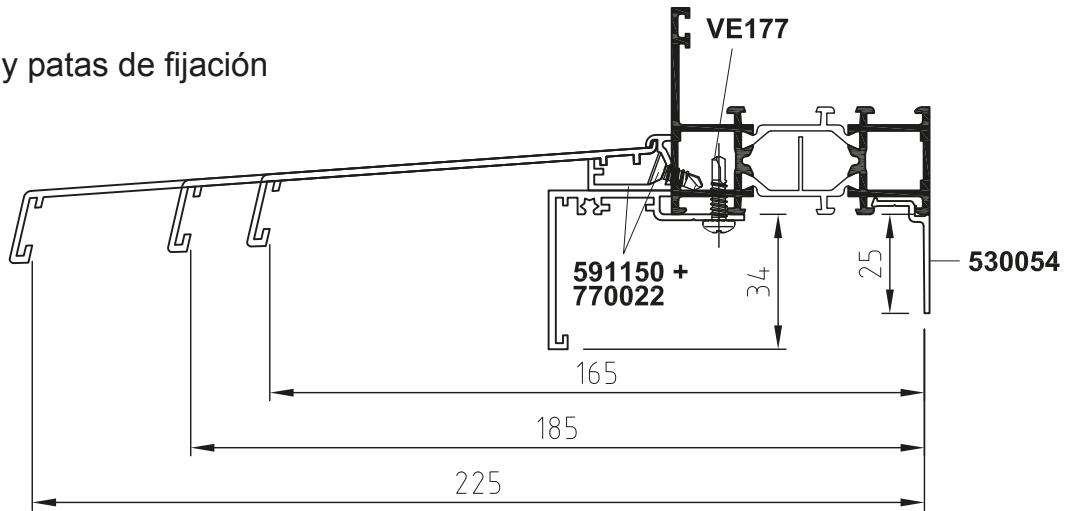


* Ventana versión Mínima/Ocultas, para una altura superior a 1200 mm añadir un calzo de acristalamiento de 4 mm (sin soporte de calzo FY3604) enfrente de la maneta y del punto de cierre lado bisagra en una OB y semifija. No es necesario si hay un travesaño intermedio.

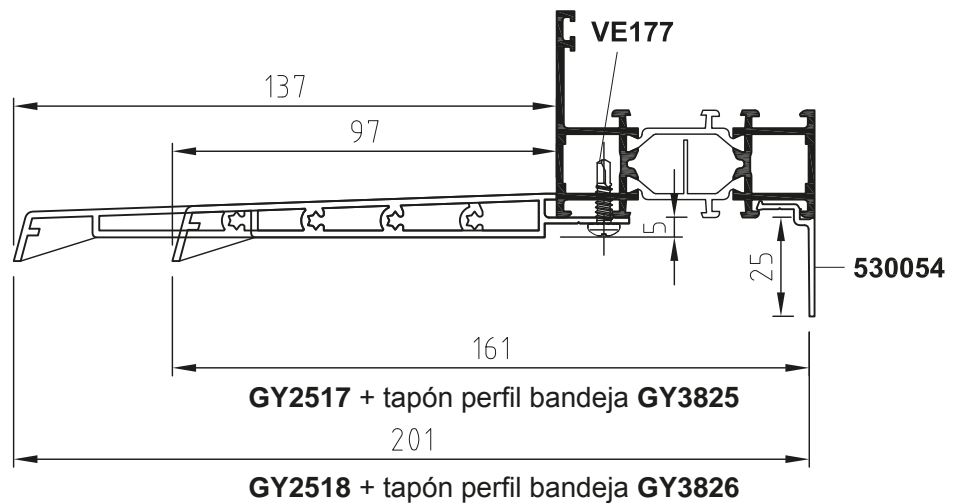


Principio de fijación

■ Perfiles tapée y patas de fijación



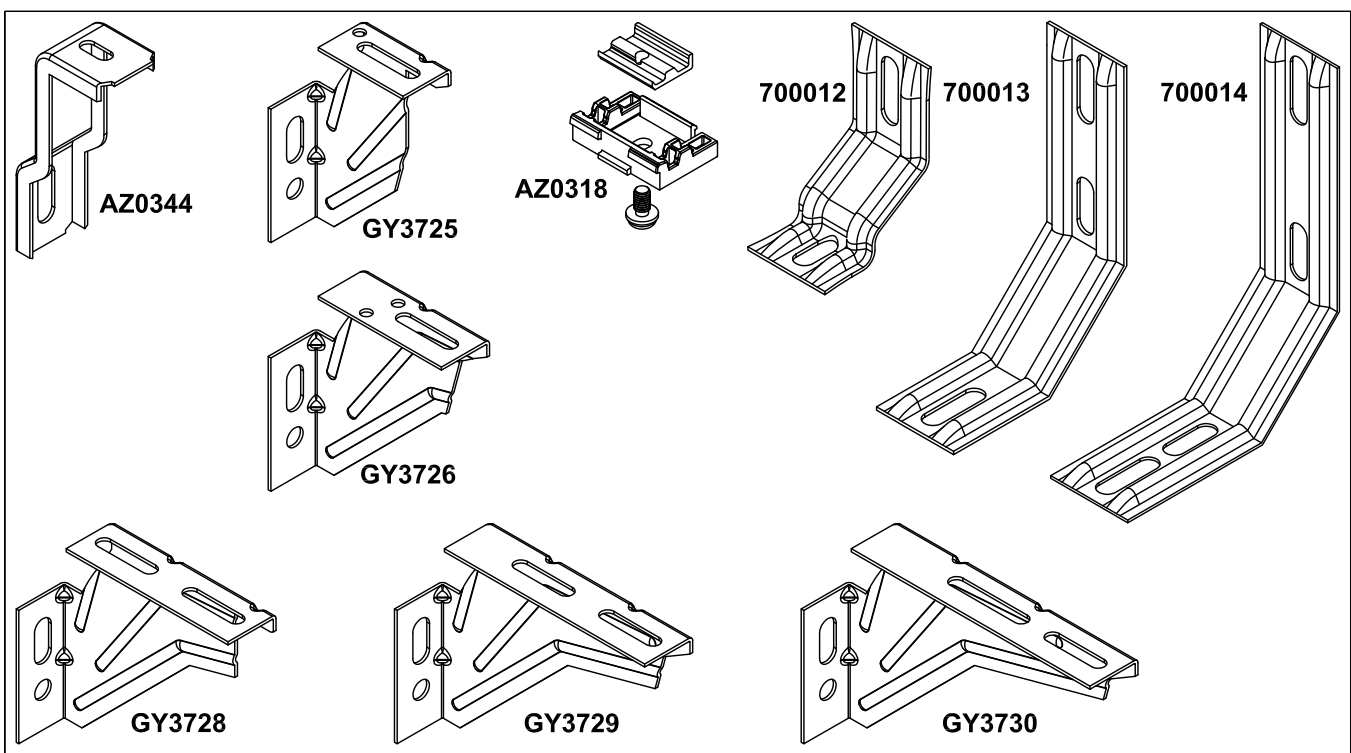
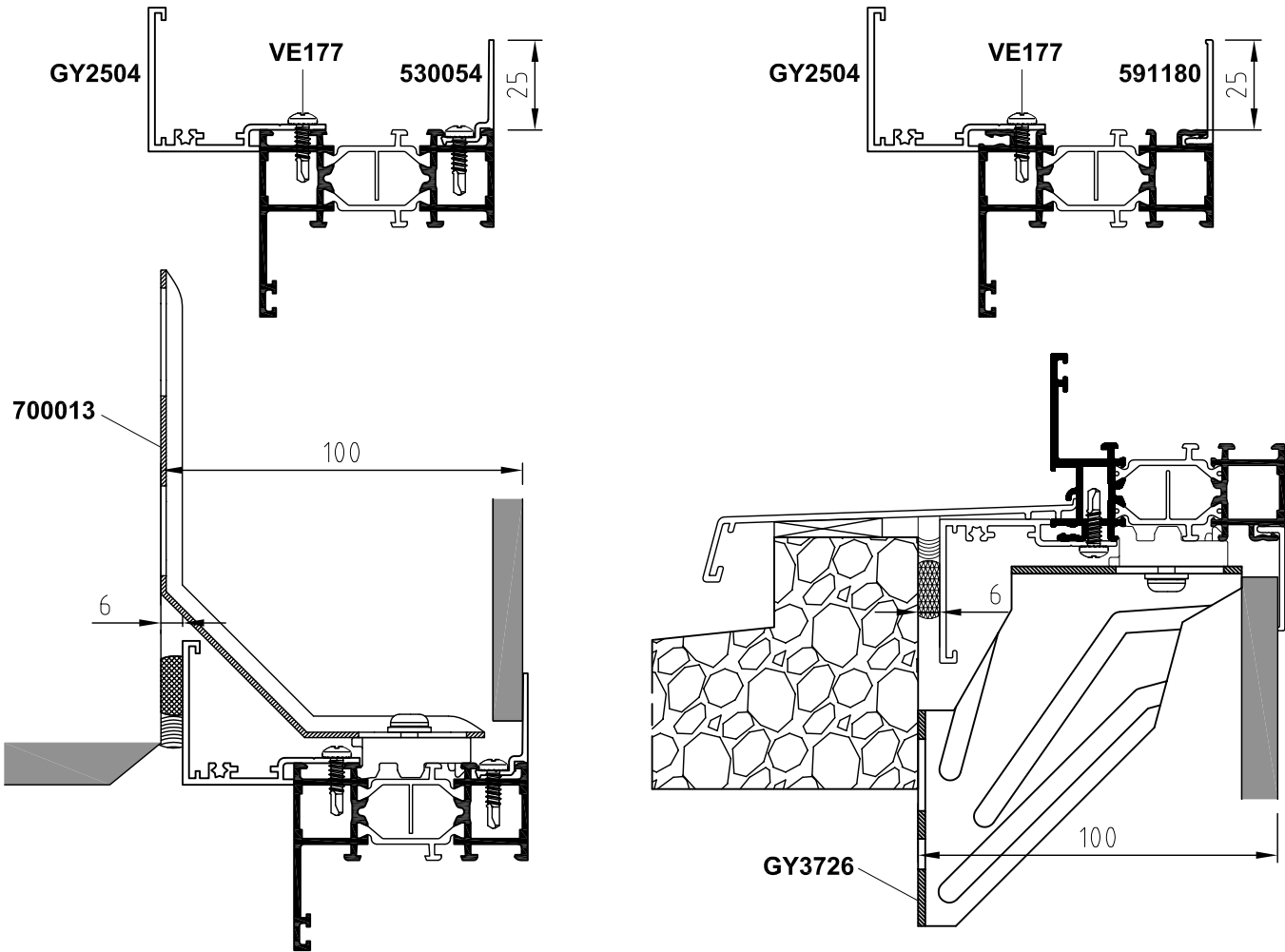
■ Perfiles bandeja



Principio de fijación

TECHNAL®

■ Perfil vierteaguas y perfil bandeja



Recapitulativo accesorios

TECHNAL®

197112



Soporte junquillo

3160



Deflector

400049



Tapón inversor central 2 hojas

440020



Ángulo junta central

440097



Tapón inf. montante cerradura - D

440108



Tapón inf. montante cerradura - G

450007



Escuadra hoja mínima/oculta 15,5 x 26,3 mm

480001



Tapón de perfiles tapée

480004



Pata fijación renovación

700012



Pata de fijación cámara aislante 60/80 mm

700013



Pata de fijación 90/130 mm

700014



Pata de fijación 110/150 mm

700029



Tapón vierteaguas bat. central suelo PMR

700033



Tapón batiente central suelo PMR DEP

700034



Tapón batiente central suelo PMR GEP

700035



Tapón travesaño hoja oculta 46

700038



Cerradero DEP

700042



Cerradero GEP

700044



Cerradero cierre basculante

700085



Tapas batiente central

700086



Reenvío maneta centrada

700087



Reenvío maneta centrada 14

700089



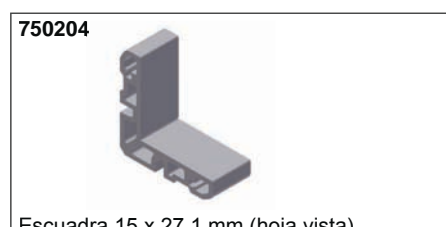
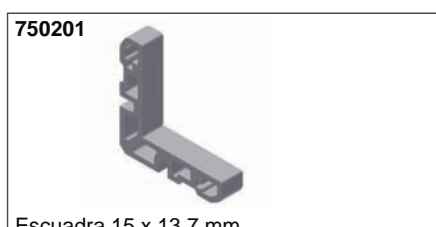
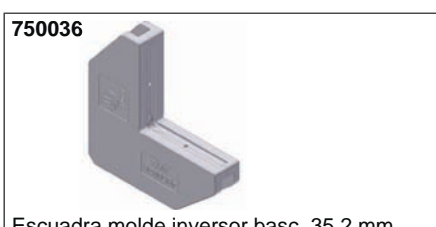
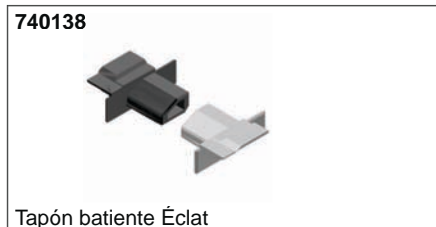
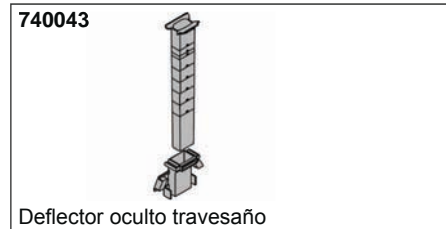
Tapón batiente central

740018



Tapón vierteaguas

Recapitulativo accesorios



Recapitulativo accesorios

TECHNAL®

750234



Escuadra áng. variable 15 x 7,2 mm

750235



Escuadra áng. variable 15 x 13,7 mm

750236



Escuadra áng. variable 27,1 x 15 mm

750244



Escuadra áng. variable 15,5 x 20 mm

750265



Escuadra pasador 28 x 13,7 mm

760003



Embudo 15 x 13,7 mm

760004



Embudo 18 x 13,7 mm

760005



Embudo 28 x 13,7 mm

760006



Embudo 37 x 13,7 mm

760008



Embudo 58 x 13,7 mm

760009



Embudo 68 x 13,7 mm

760012



Embudo 98 x 13,7 mm

760204



Embudo ángulo variable 13,7 x 15 mm

760205



Pieza antivuelco HV caja 15 mm

760206



Pieza antivuelco HV caja 28 mm

760216



Embudo 15 x 13,7 mm colocación frontal

760217



Embudo 28 x 13,7 mm colocación frontal

760218



Embudo 38 x 13,7 mm colocación frontal

770063



Cuadradillo maneta

770064



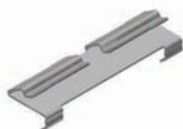
Cuadradillo + tornillo para maneta Éclat

770066



Cuadradillo maneta centrada

770070



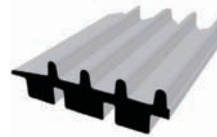
Clip inox. para junquillo

790002



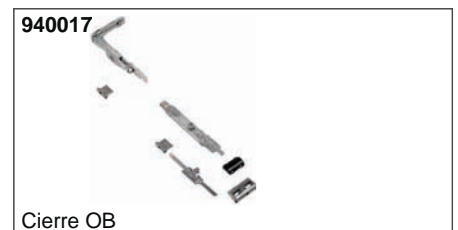
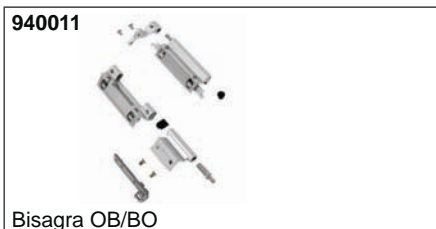
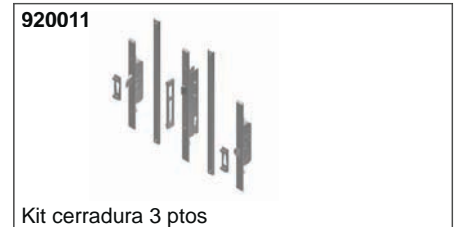
Junta aislante acristalamiento hoja

790003



Junta aislante

Recapitulativo accesorios



Recapitulativo accesorios

TECHNAL®



940030 Pasador semifijo



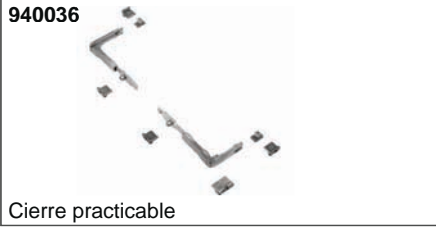
940031 Punto de cierre



940034 Cierre con reenvío inferior



940035 Bisagra



940036 Cierre practicable



940037 Compás abatible



940039 Limitador de apertura



940040 Cierre practicable con limitador



940041 Cierre condena practicable HV



940042 Cierre condena practicable HM



940046 Cremona encastrada



940050 Soporte hoja



940051 Espaciador



940091 Cremona encastrada italiana



940100 Tope fin de carrera



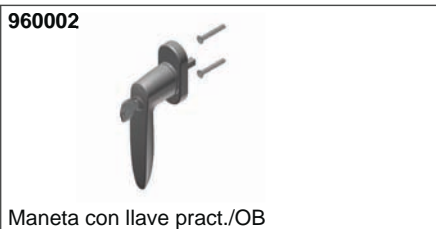
950006 Regulador altura compás italiana



950008 Compás proyectante



960001 Maneta



960002 Maneta con llave pract./OB



960003 Maneta con llave BO



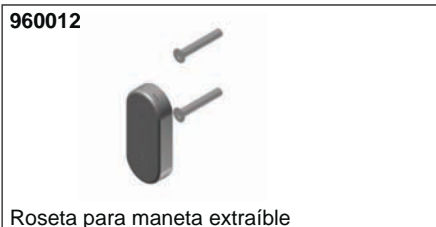
960007 Cierre abatible



960009 Maneta proyectante





960011 Maneta extraíble



960012 Roseta para maneta extraíble

Recapitulativo accesorios

<p>960013</p>  <p>Roseta cilindro</p>	<p>960022</p>  <p>Maneta doble plana exterior</p>	<p>960030</p>  <p>Maneta sin cuadradillo Soleal</p>
<p>AT0049</p>  <p>Clip junquillo anodizado</p>	<p>AY0000</p>  <p>Puntal de 6 x 10 mm</p>	<p>AY0002</p>  <p>Pasador atornillado diám. 6</p>
<p>AZ0318</p>  <p>Soporte patas de fijación</p>	<p>AZ0344</p>  <p>Pata de fijación 100/47 mm</p>	<p>B230</p>  <p>Pata de fijación placa</p>
<p>FB6003</p>  <p>Maneta</p>	<p>FB6004</p>  <p>Maneta doble</p>	<p>FY2200</p>  <p>Soporte compás proyectante</p>
<p>FY3600</p>  <p>Vieriteguas batiente central</p>	<p>FY3601</p>  <p>Embudo 58 mm</p>	<p>FY3602</p>  <p>Embudo 68 mm para suelo</p>
<p>FY3603</p>  <p>Embudo 98 mm para suelo</p>	<p>FY3604</p>  <p>Soporte calzo de acristalamiento</p>	<p>FY3605</p>  <p>Vieriteguas batiente central</p>
<p>FY3606</p>  <p>Escuadra ingletar 10 x 8,4 mm</p>	<p>FY3607</p>  <p>Escuadra molde HV 28 x 27,1 mm</p>	<p>FY3608</p>  <p>Escuadra molde HM 15,5 mm</p>
<p>FY3609</p>  <p>Escuadra molde HV 15 x 27,1 mm</p>	<p>FY3610</p>  <p>Escuadra molde BTC 15 x 13,7 mm</p>	<p>FY3612</p>  <p>Escuadra molde 15 x 7,2 mm</p>

Recapitulativo accesorios

TECHNAL®

FY3615



Escuadra pasador 19,5 x 24 mm

FY3617



Escuadra osciloparalela

FY3618



Palier osciloparalela

FY3619



Soporte de refuerzo

FY3620



Espaciador suelo

FY3621



Cerradero inferior suelo

FY3626



Cremona cuadradillo

FY3627



Escuadra variable 10 x 9,5 mm

FY3628



Maneta doble

FY3629



Maneta doble

FY3635



Conjunto fijación compás 259 mm

FY3636



Conjunto fijación compás 711 mm

FY3637



Conjunto fijación compás 412 mm

FY3638



Conjunto fijación compás 558 mm

FY3640



Conjunto fijación compás 610 mm

FY3641



Fijación compás paralelo simple

FY3642



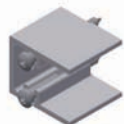
Fijación compás paralelo doble

FY3644



Fijación limitador apertura ext.

FY3645



Conexión travesaño hoja

FY3702



Pasador Ø3 x 9,5 mm

FY3704



Cierre bomberos

FY3705



Herraje osciloparalelo

FY3706



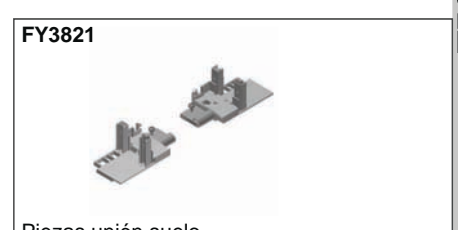
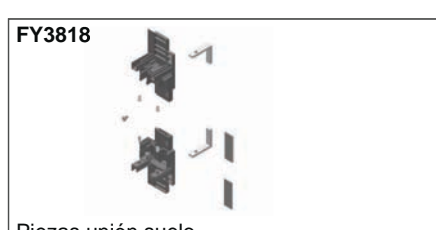
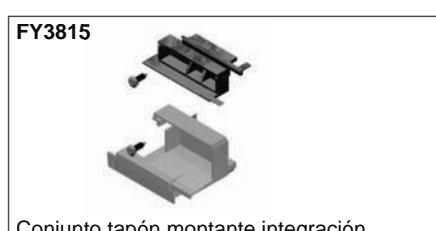
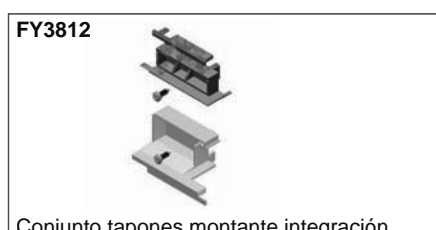
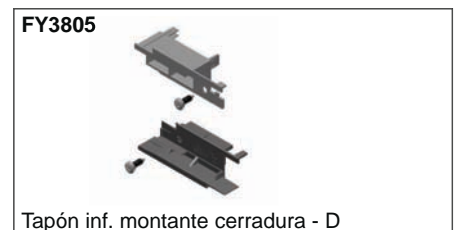
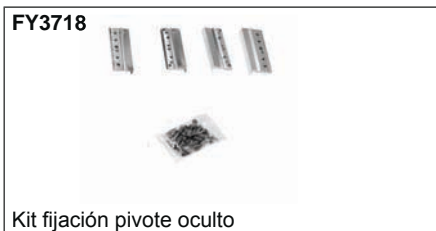
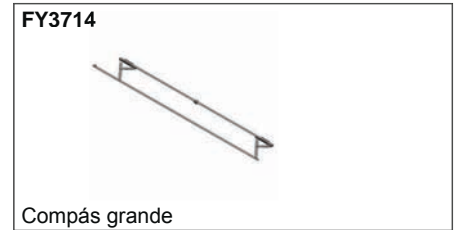
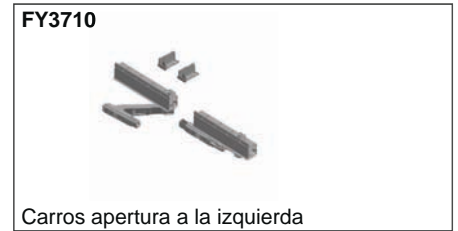
Limitador de apertura 701-1600 mm

FY3707



Bombín 35/65

Recapitulativo accesorios



Recapitulativo accesorios

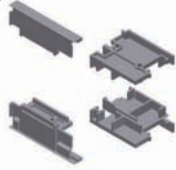
TECHNAL®

FY3822



Tapones para zócalo

FY3823



Tapones montante cerradura

FY3824



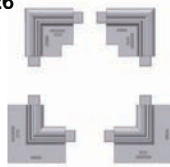
Adaptador montante cerradura

FY3825



Tapones perfil montante central

FY3826



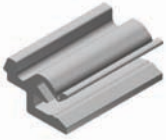
Ángulos junta basculante-pivotante

FY3829



Kit topes y tapones

FY3830



Clip tapajuntas

FY3832



Tapón Ø10 mm

FY4000



Tapones montante/travesaño

FY6000



Compás 259 mm

FY6003



Compás 711 mm (par)

FY6005



Compás 610 mm (par)

FY6006



Bisagra apertura exterior

FY6007



Cremona encastrada 25 mm

FY6008



Bulón de cierre

FY6009



Conjunto cerradero

FY6010



Compás limitador de apertura

FY6011



Conjunto pivote con fijación

FY6012



Cierre basic./pivot.

FY6014



Cerraderos apertura exterior

FY6015



Compás paralelo simple

FY6016



Compás paralelo doble

FY6017



























Ángulo reenvío apertura ext.

FY6018



Cerradero lateral balconera

Recapitulativo accesorios

<p>FY6019</p>  <p>Cerradero balconera</p>	<p>FY6020</p>  <p>Maneta con llave 23 mm</p>	<p>FY6021</p>  <p>Maneta 23 mm</p>
<p>FY6023</p>  <p>Tope limpieza</p>	<p>FY6024</p>  <p>Pivote apertura 25° regulable</p>	<p>FY6025</p>  <p>Limitador apertura exterior</p>
<p>FY6026</p>  <p>Pivote visto</p>	<p>FY6027</p>  <p>Pasador semifijo</p>	<p>FY6028</p>  <p>Cerradero cierre frontal</p>
<p>FY6029</p>  <p>Cierre semifijo</p>	<p>FY6030</p>  <p>Cerradero seguridad apertura int.</p>	<p>FY6032</p>  <p>Cerradero lateral balconera</p>
<p>FY7006</p>  <p>Compás 558 mm (par)</p>	<p>GY3725</p>  <p>Pata de fijación 70 x 100 mm</p>	<p>GY3726</p>  <p>Pata de fijación 90 x 100 mm</p>
<p>GY3728</p>  <p>Pata de fijación 110 x 100 mm</p>	<p>GY3729</p>  <p>Pata de fijación 130 x 100 mm</p>	<p>GY3730</p>  <p>Pata de fijación 150 x 100 mm</p>
<p>GY3822</p>  <p>Piezas terminales perfil vierteaguas 80/100 mm</p>	<p>GY3823</p>  <p>Piezas terminales perfil vierteaguas 120 mm</p>	<p>GY3824</p>  <p>Piezas terminales perfil vierteaguas 140/160 mm para 65 mm</p>
<p>GY3825</p>  <p>Tapones perfil bandeja 96,8 mm</p>	<p>GY3826</p>  <p>Tapones perfil bandeja 136,8 mm</p>	<p>KF831</p>  <p>Maneta inox. ventana</p>

Recapitulativo accesorios

KF832



Maneta inox. balconera

MD60024



Pieza seguridad compás

T770076



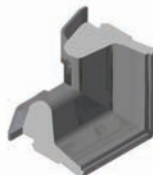
Clip BTC

FY6033



Arrastre de cremona FY6007

FY3835



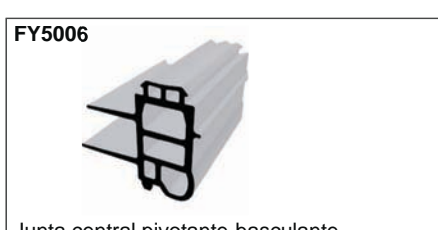
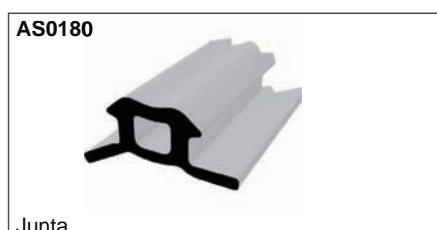
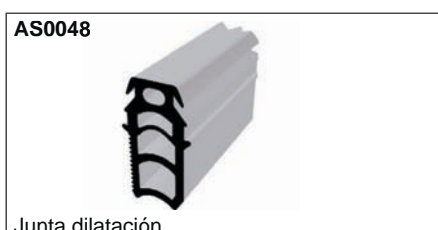
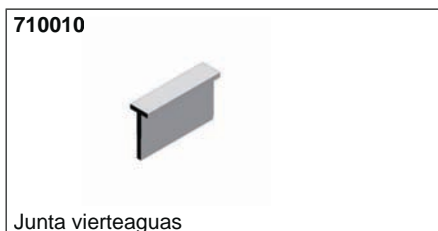
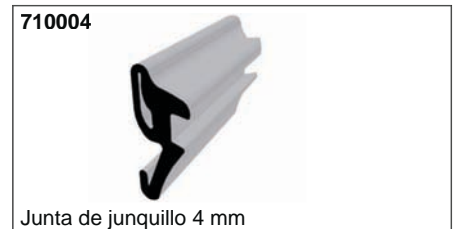
Angulo para junta central

FY3712



Compás 680 - 930 mm

Recapitulativo juntas



Recapitulativo tornillos

1839



Tornillo rosca chapa 4,2 x 9,5 mm

471001



Tornillo CBLX ST 3,9 x 35 tapón envolvente

770011



Tornillo tfx 4,2 x 32 mm

770020



Tornillo cblx 4,2 x 11 mm torx 20

770022



Tornillo SA3/5-7/750-4.2x13 torx20

770051



Tornillo TCLX 4,2 x 16 mm TX 20

770059



Tornillo fijación cierre bomberos

AY0046



Tornillo autotaladrante CBLX 4,2 x 13 mm

AY0047



Tornillo cblx 4,2 x 26 mm torx 20

AY0056



Tornillo st 4,2 x 16 mm torx 20

AY0225



Tornillo autotaladrante ST 4,2 x 22 mm

AY3700



Tornillo ST 4,2 x 9,5 mm torx 20

FY3717



Tornillo FX 4,8 x 19 mm TX20

FY3720



Tornillo rosca chapa ST 4,8 x 16 mm

VE037



Tornillo autotaladrante SR2 4,2 x 22

VE106



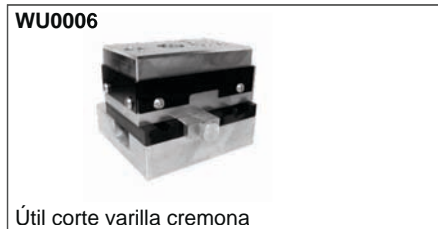
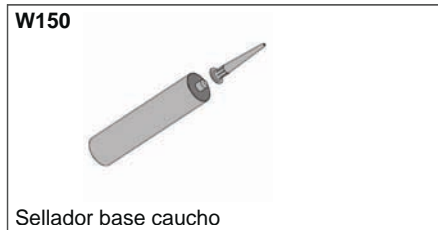
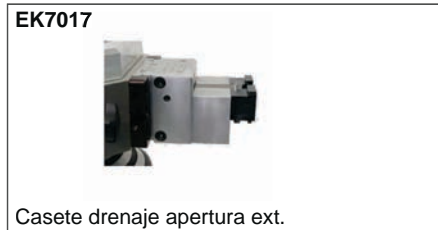
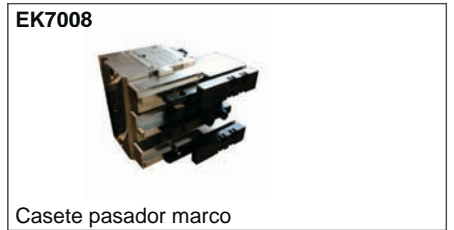
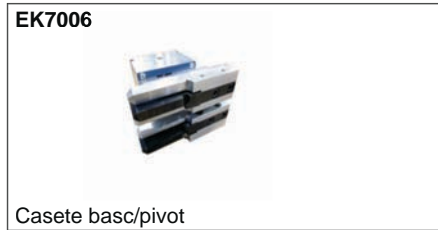
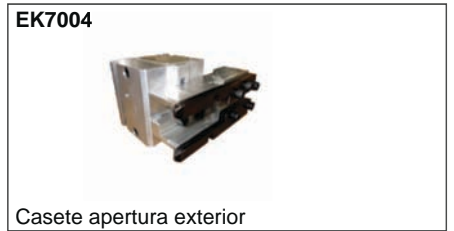
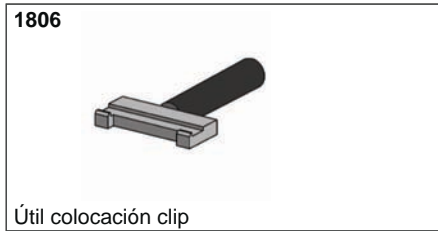
Tornillo cblx st 4,8 x 16 mm c

VE177



Tornillo cblx st 4,8 x 19 mm c

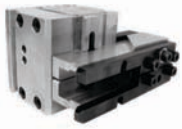
Recapitulativo utillaje



Recapitulativo utillaje

TECHNAL®

WU0009



Cassette mec. travesaño marco j.

WU0010



Cassette mecanizado marco btc

WU0011



Cassette esc. HV y despunte

WU0012



Cassette esc. HM y despunte

WU0014



Cassette drenaje HM

WU0015



Casete drenaje marco italiana

WU0019



Útil para drenaje

WU0020



Útil drenaje travesaño

WU0021



Útil drenaje HV

WU0022



Útil cremona encastrada HV

WU0023



Útil cremona encastrada HM

WU0024

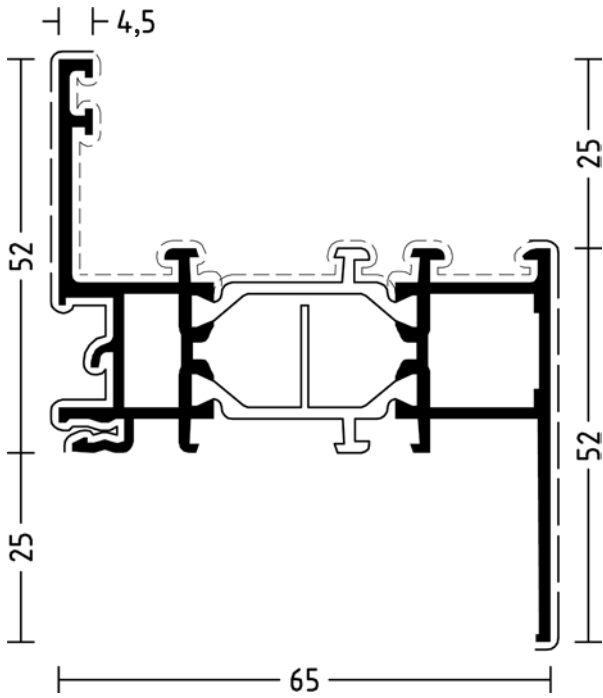


Útil corte y dren. junq. minimal

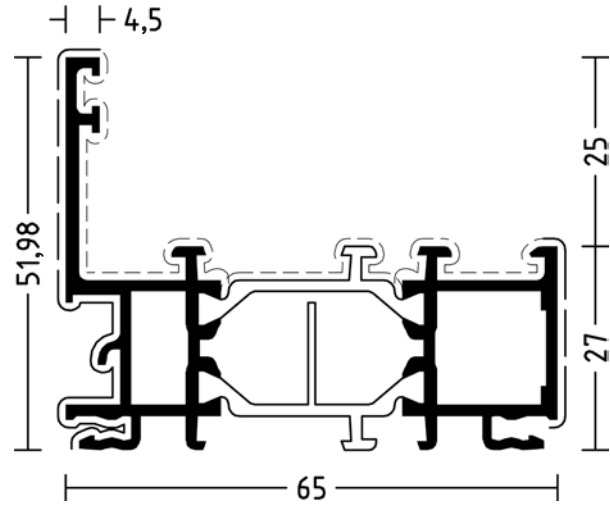
WU0025



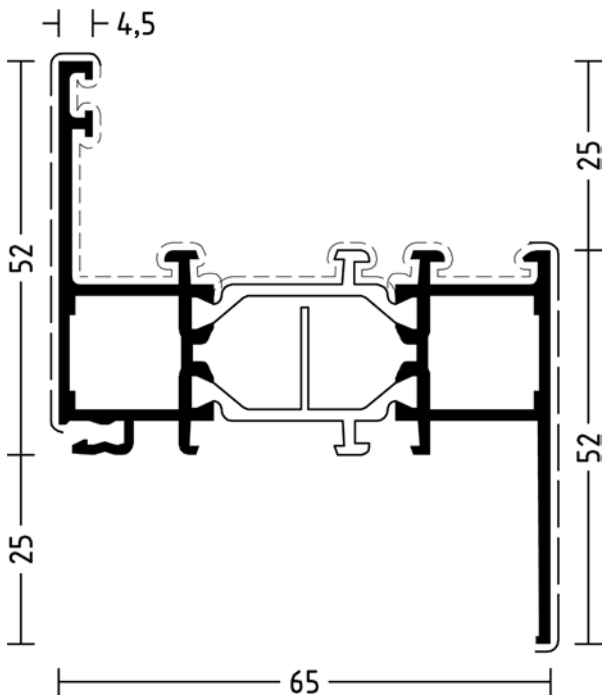
Tope para WU0006



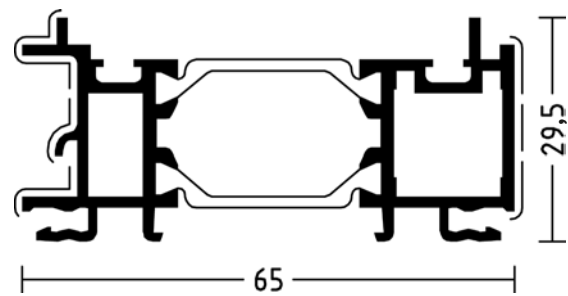
FY1105



FY1106



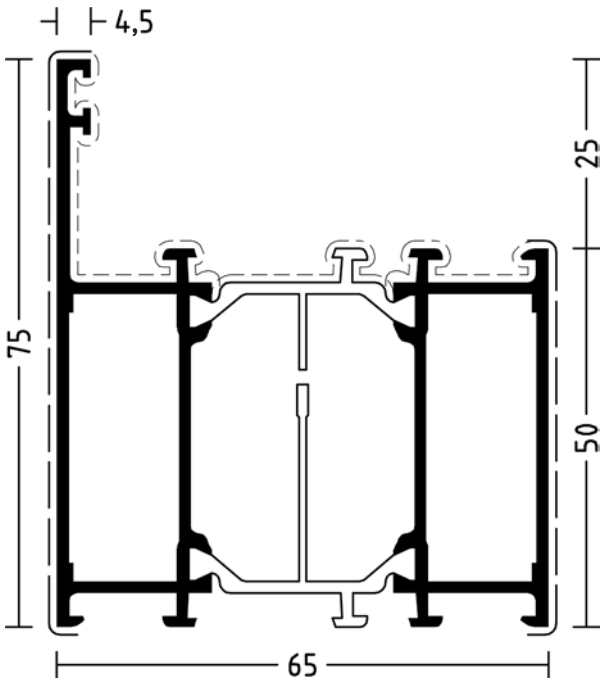
FY1107



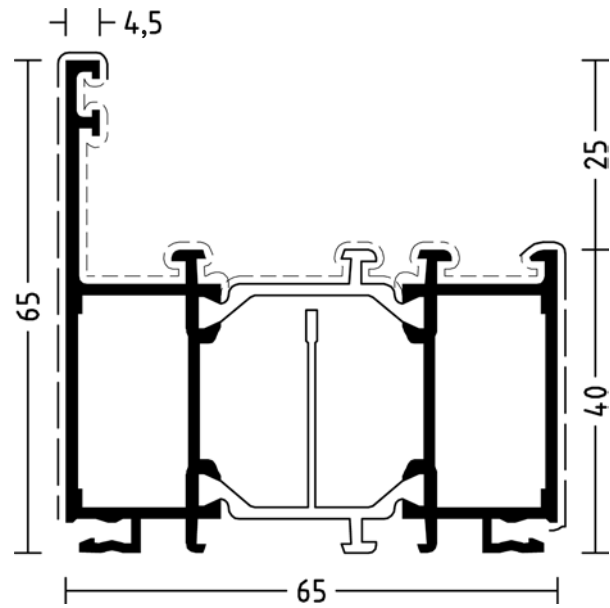
FY1108

Recapitulativo perfiles

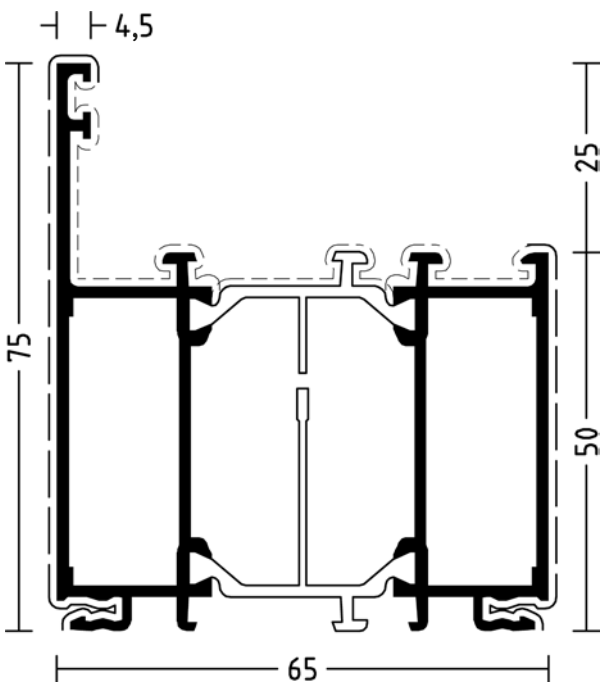
TECHNAL®



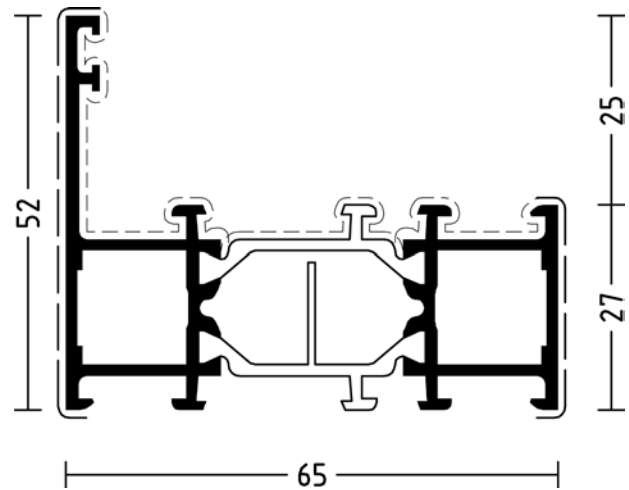
FY1110



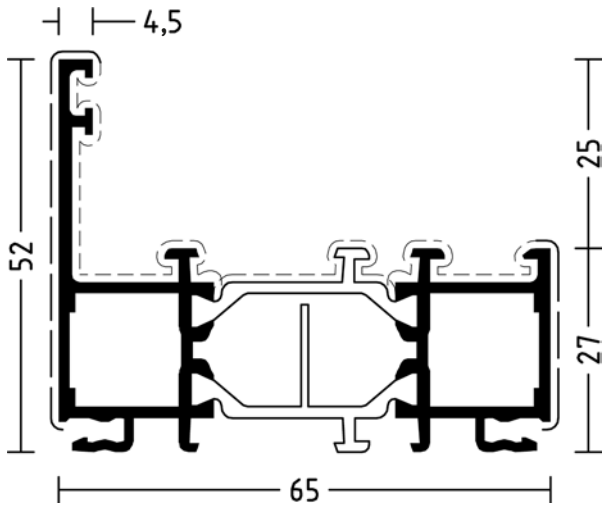
FY1111



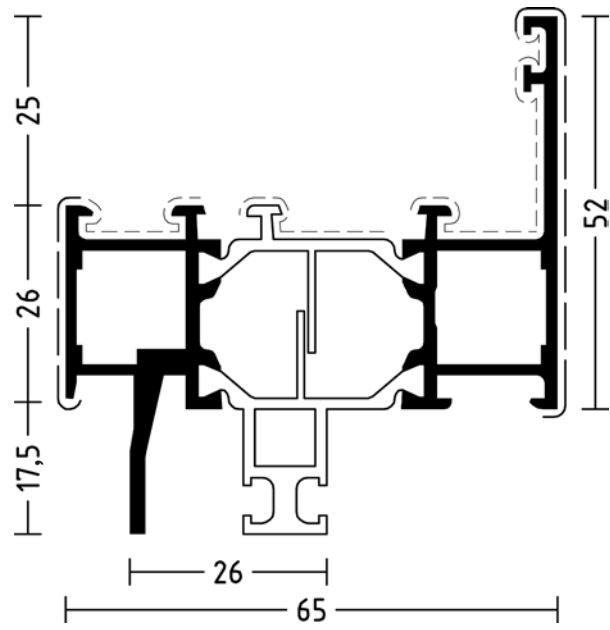
FY1113



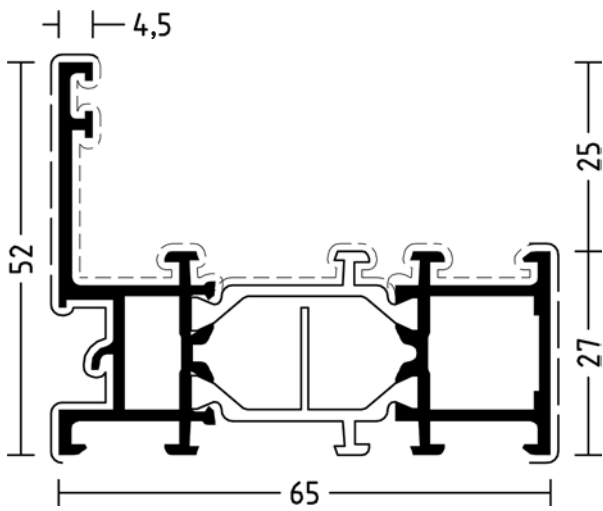
FY1114



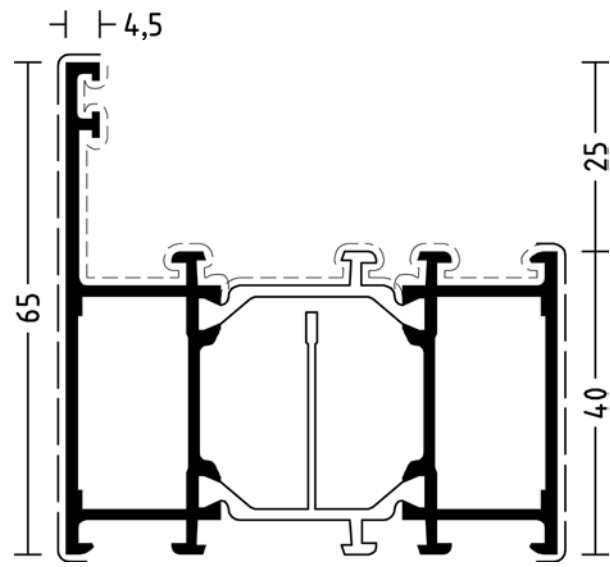
FY1115



FY1117



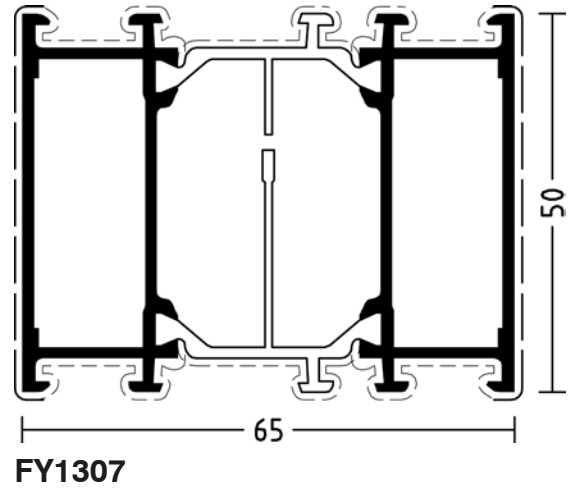
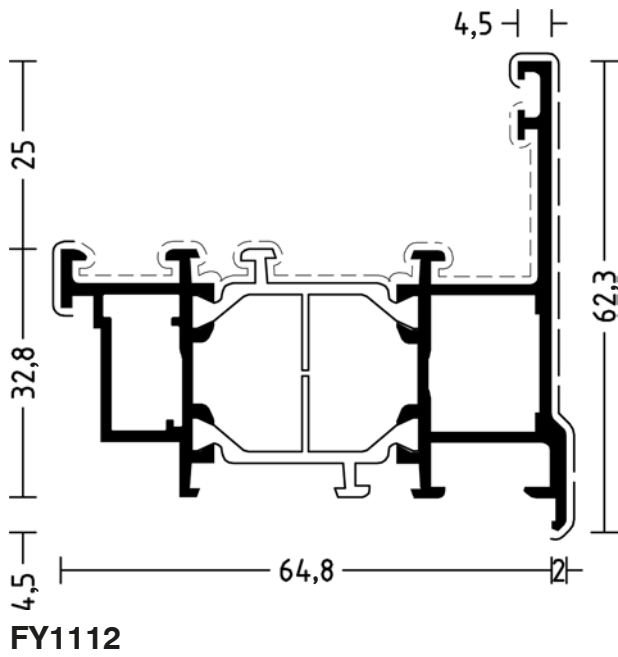
FY1120

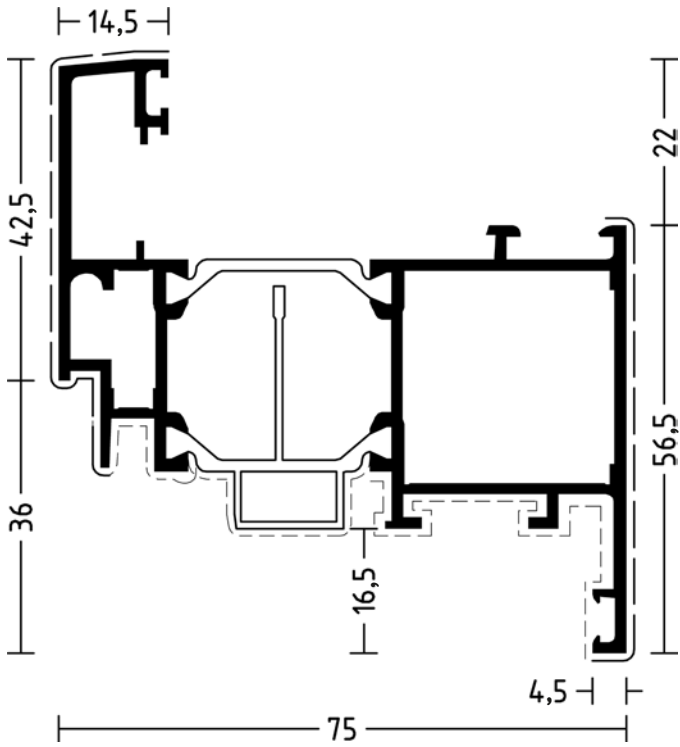


FY1121

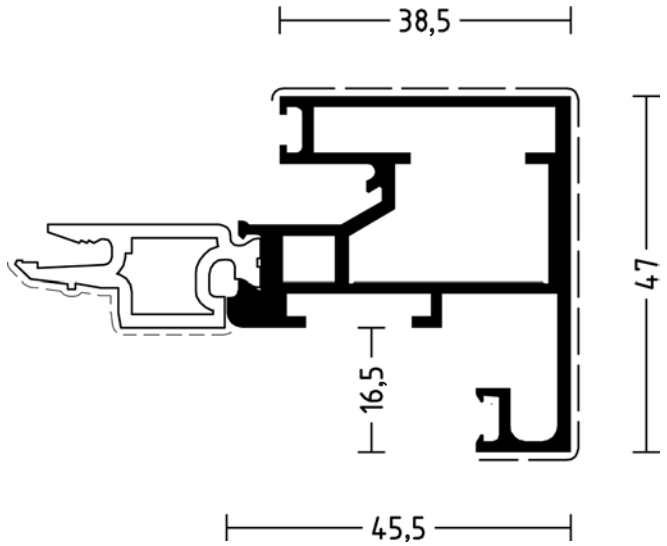
Recapitulativo perfiles

TECHNAL®

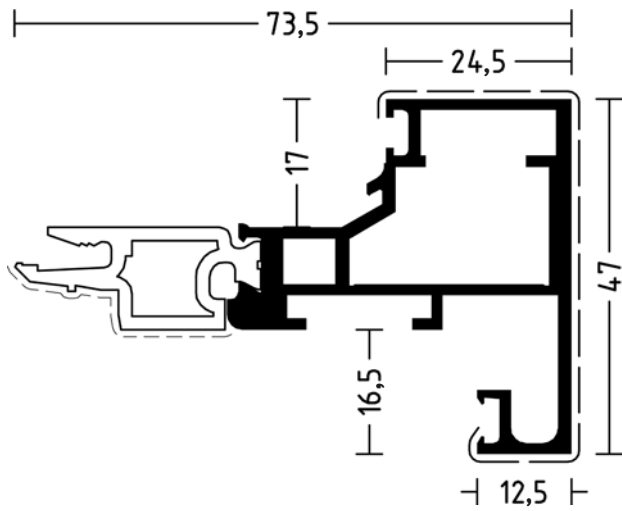




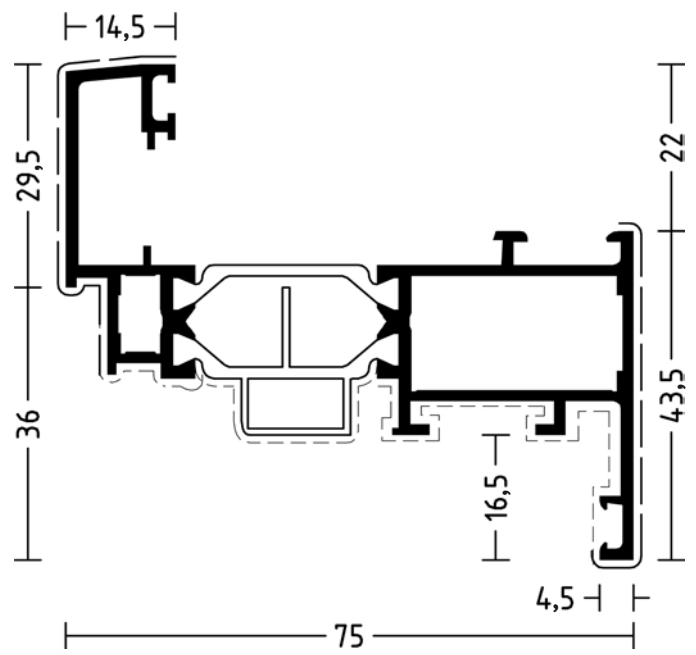
FY1203



FY1204



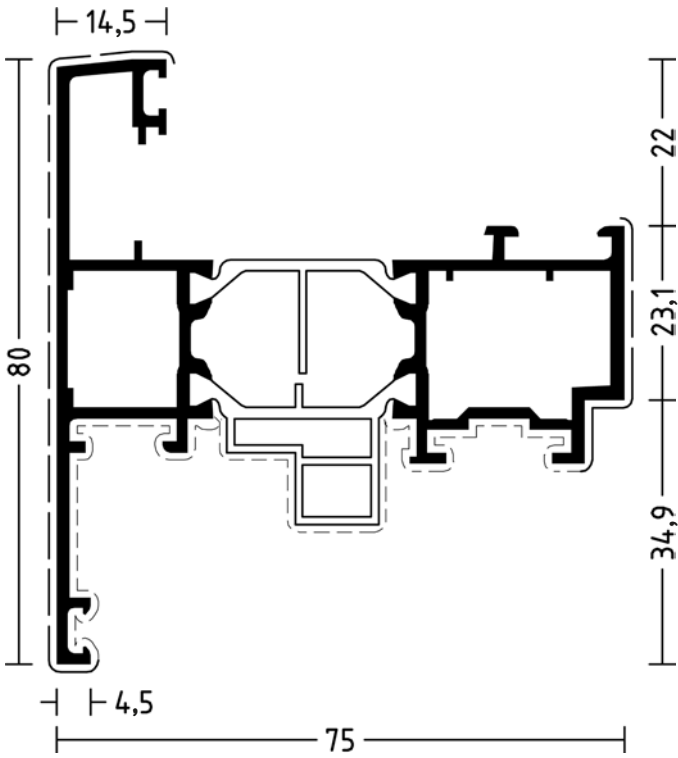
FY1205



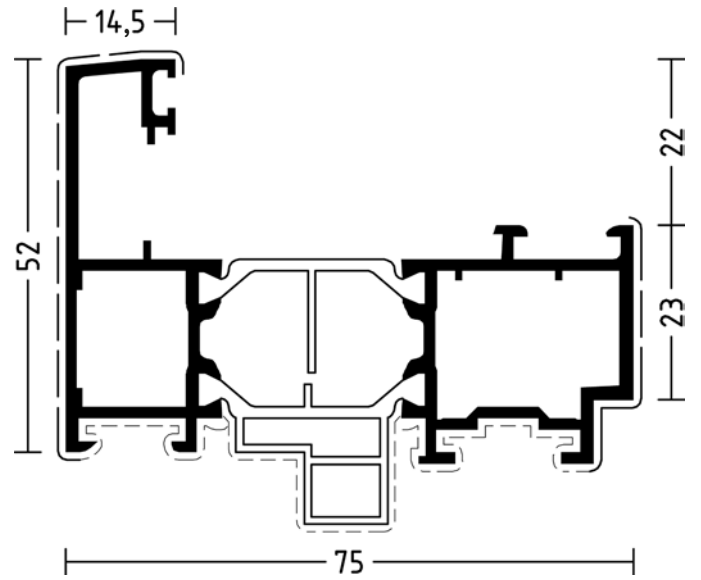
FY1206

Recapitulativo perfiles

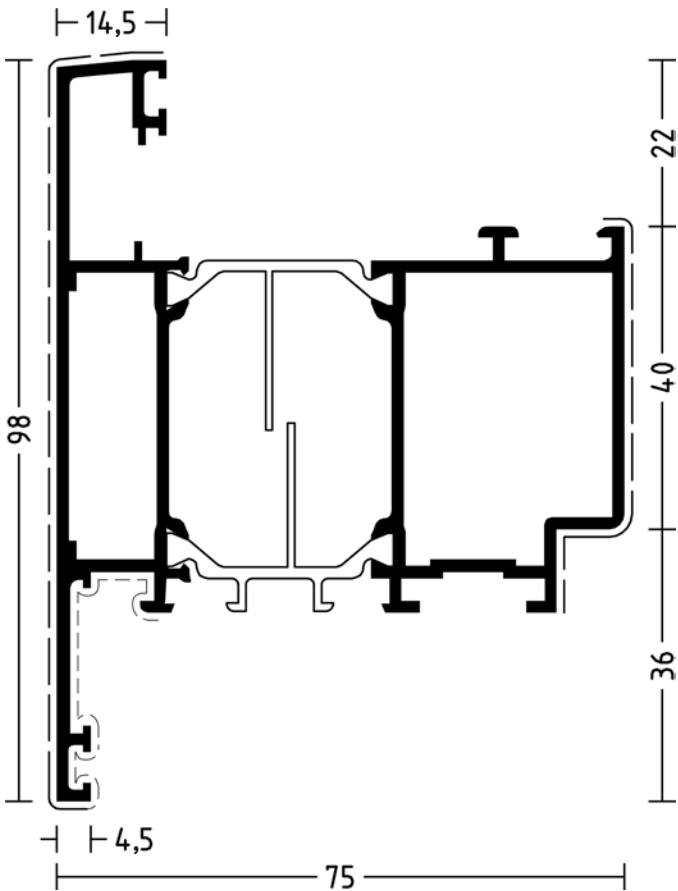
TECHNAL®



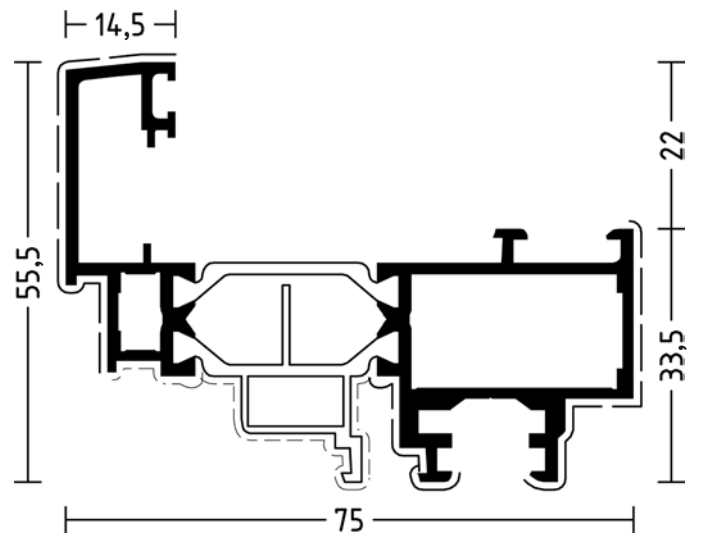
FY1208



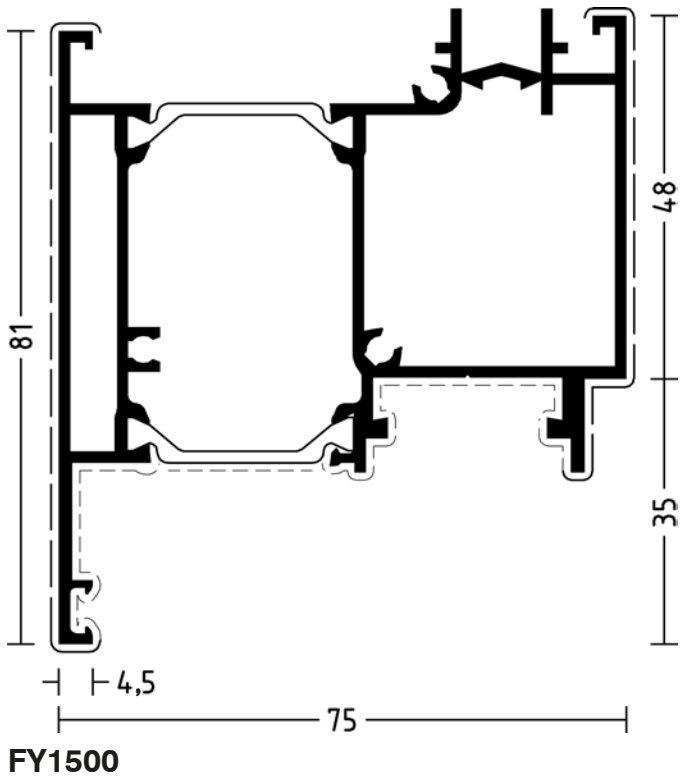
FY1210



FY1211

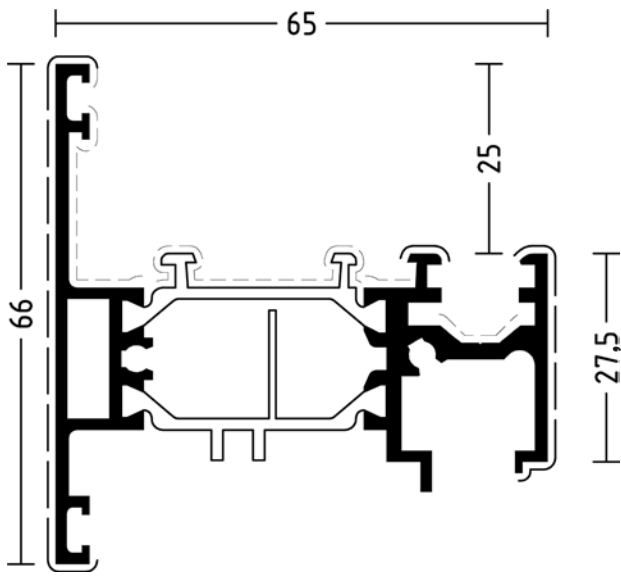


FY1212

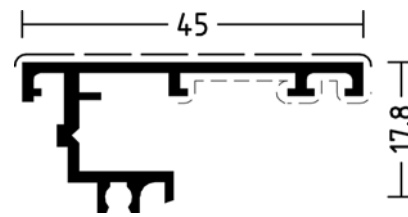


Recapitulativo perfiles

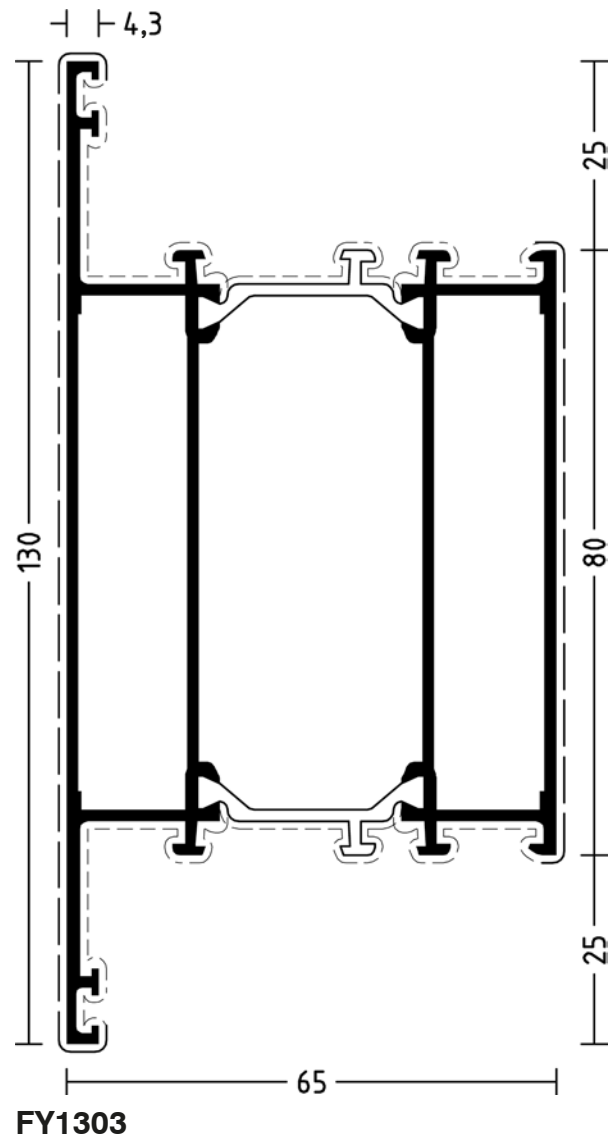
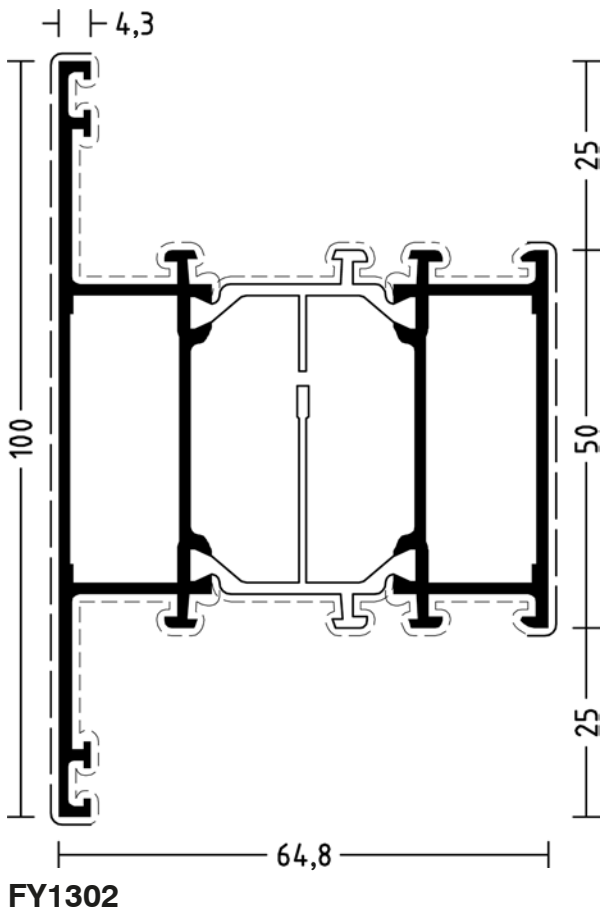
TECHNAL®



FY1207

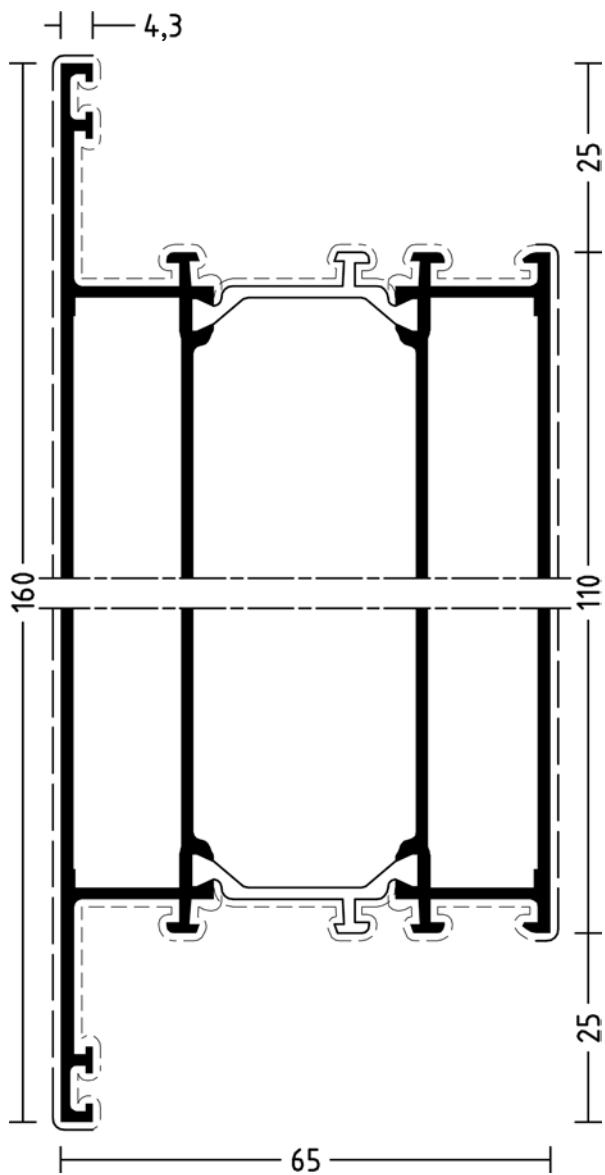


591068

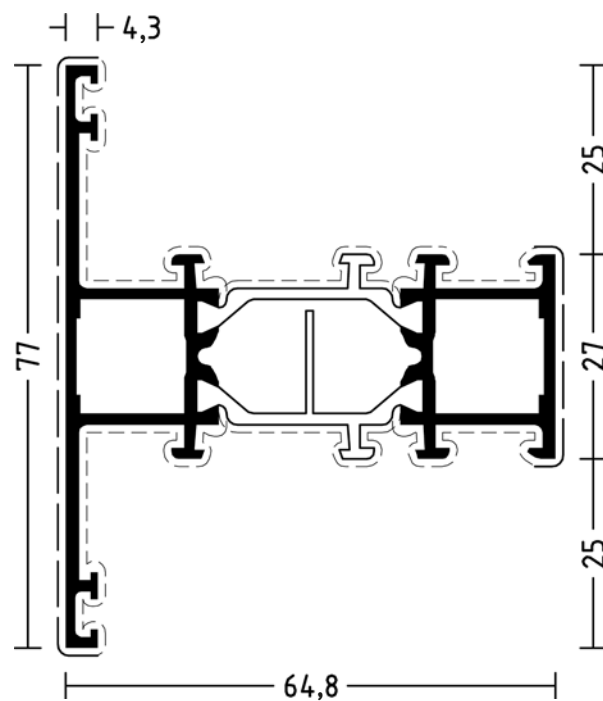


Recapitulativo perfiles

TECHNAL®

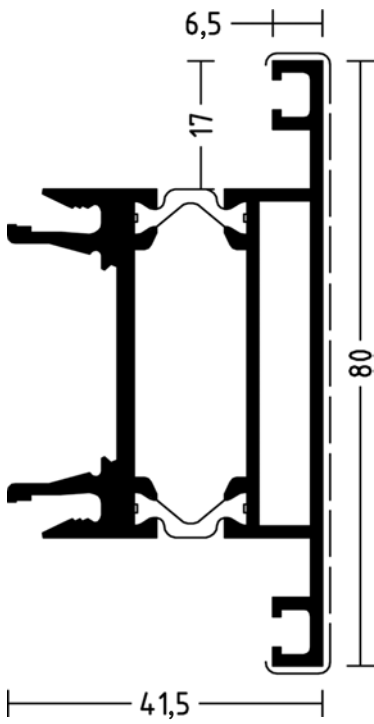


FY1304

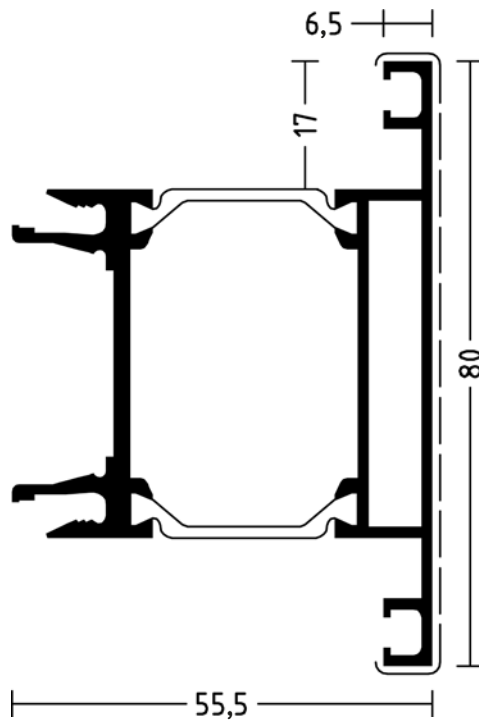


FY1311

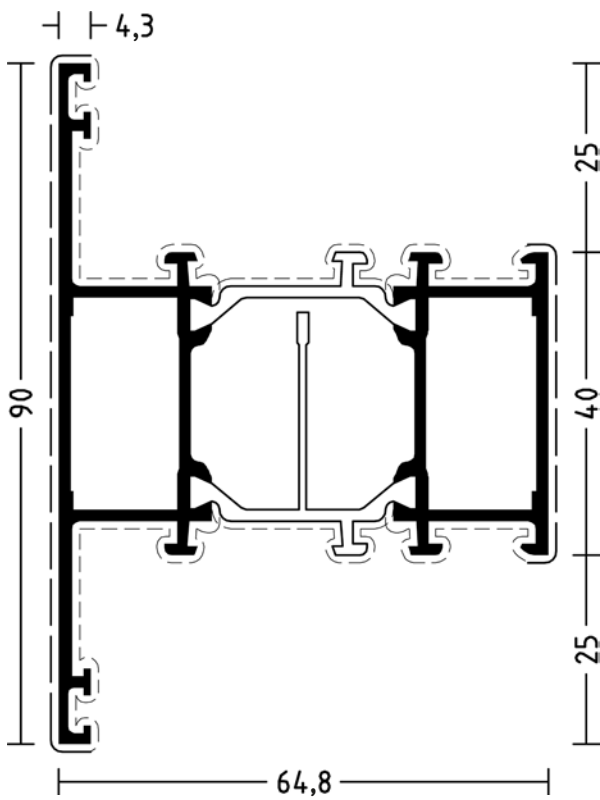
Recapitulativo perfiles



FY1321



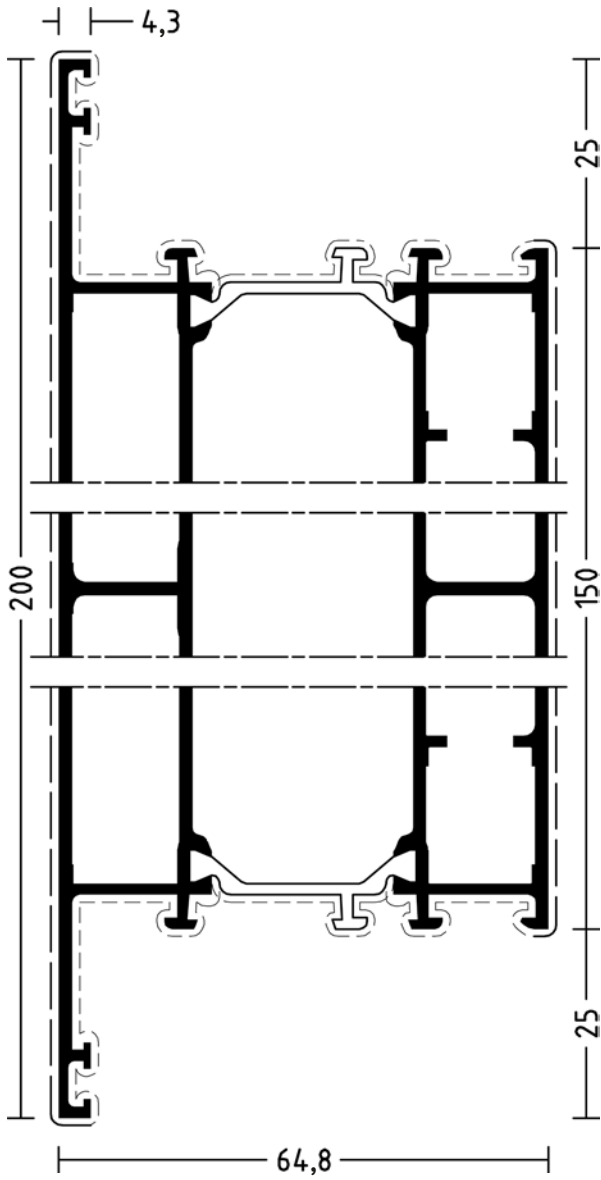
FY1322



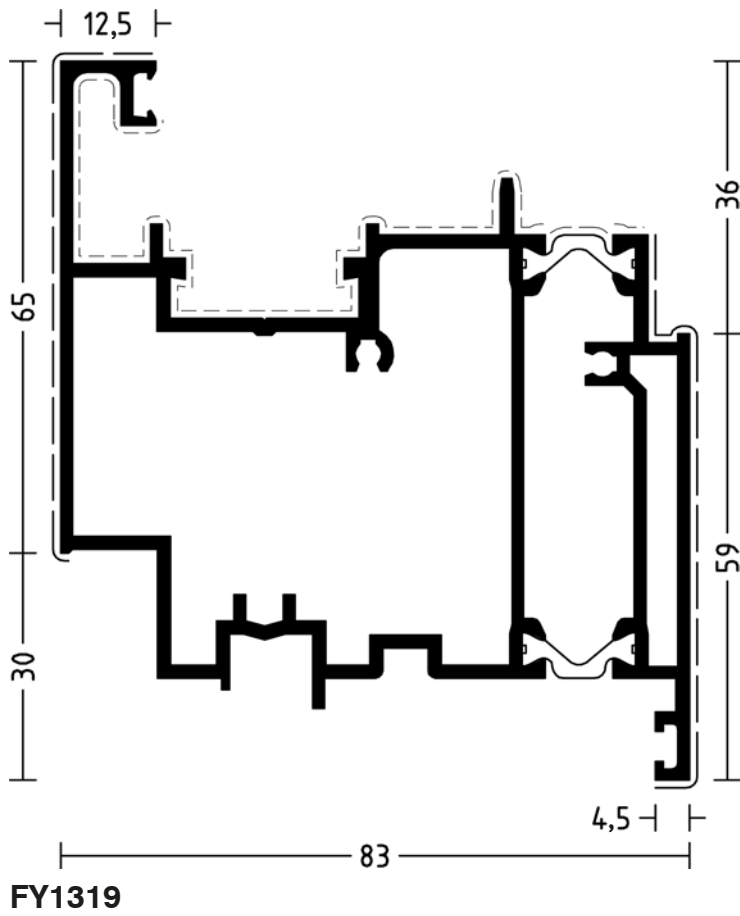
FY1301

Recapitulativo perfiles

TECHNAL®

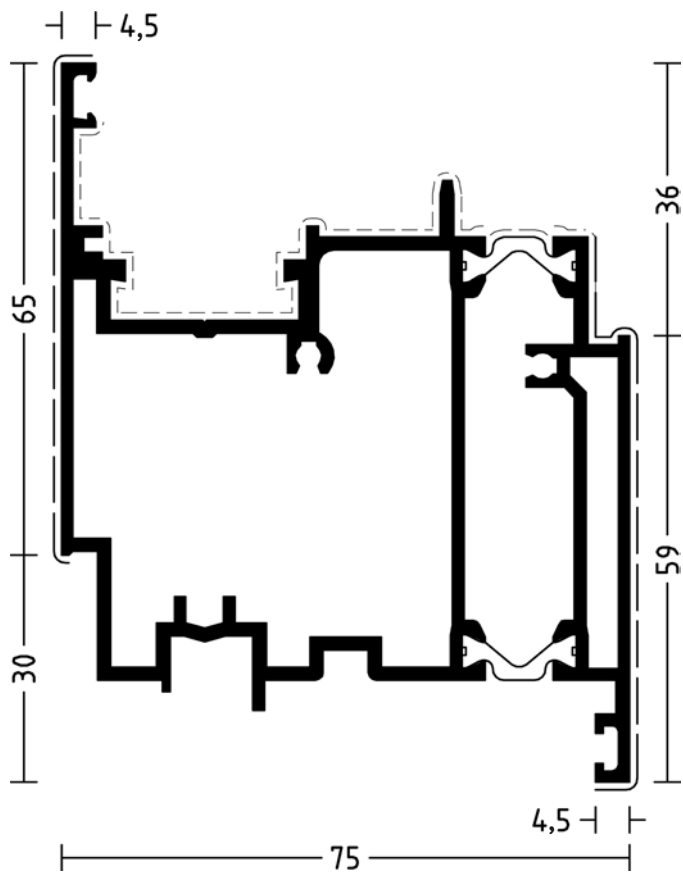


FY1305

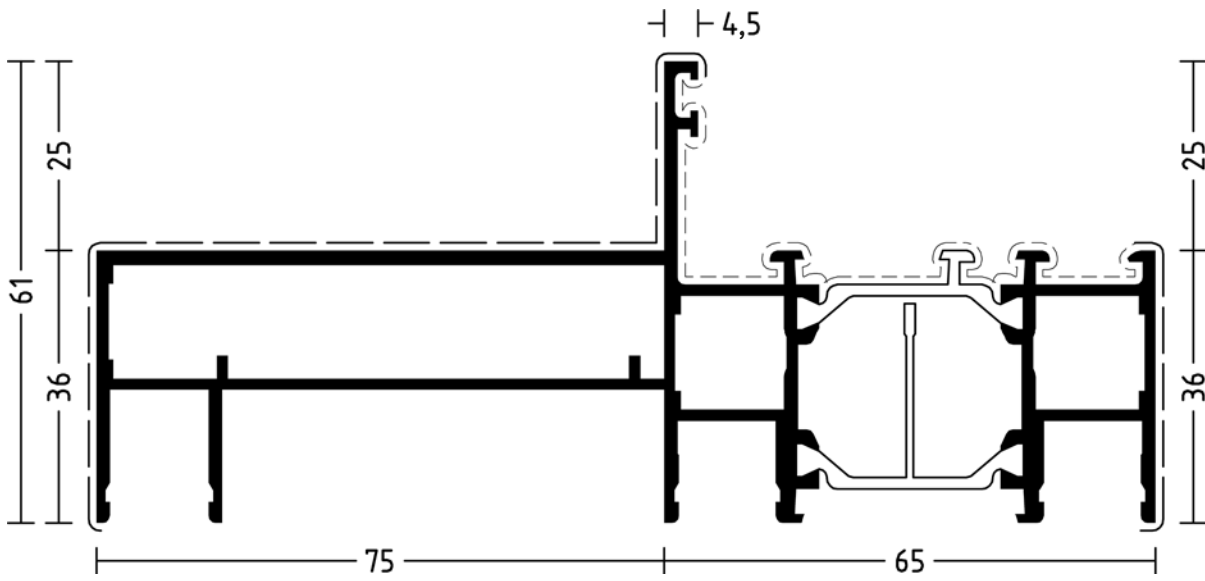


Recapitulativo perfiles

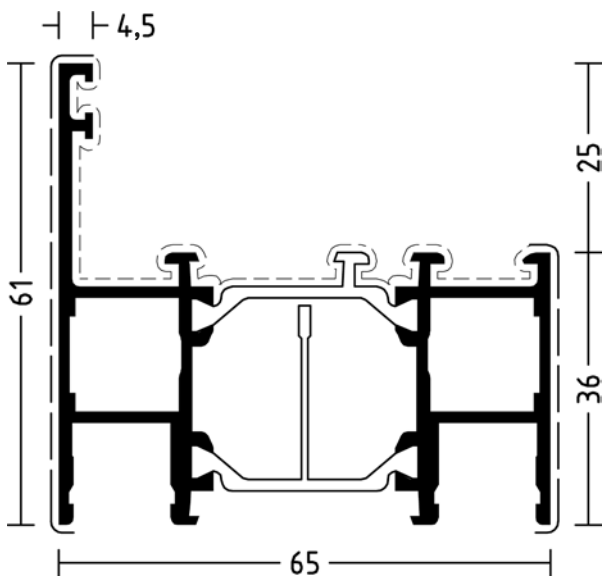
TECHNAL®



FY1320



FY1103

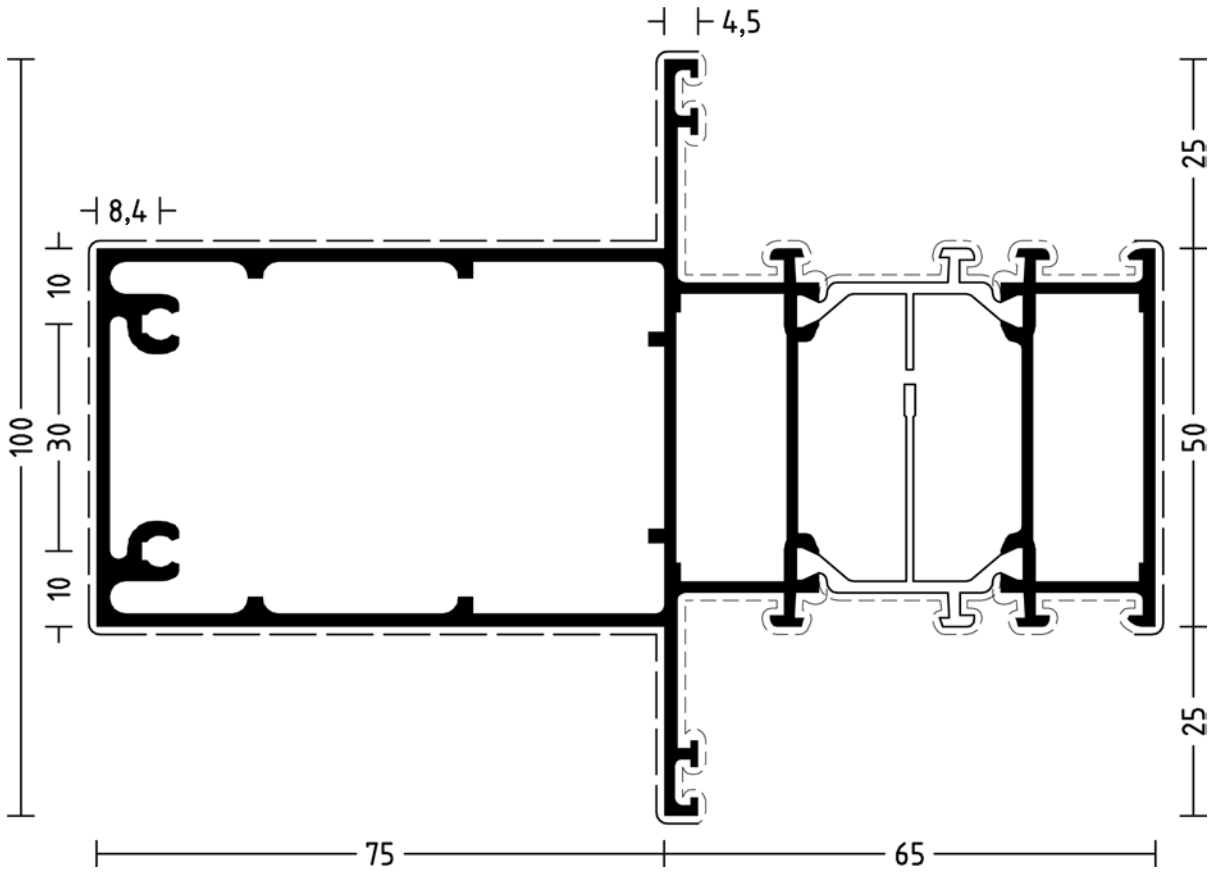


FY1104

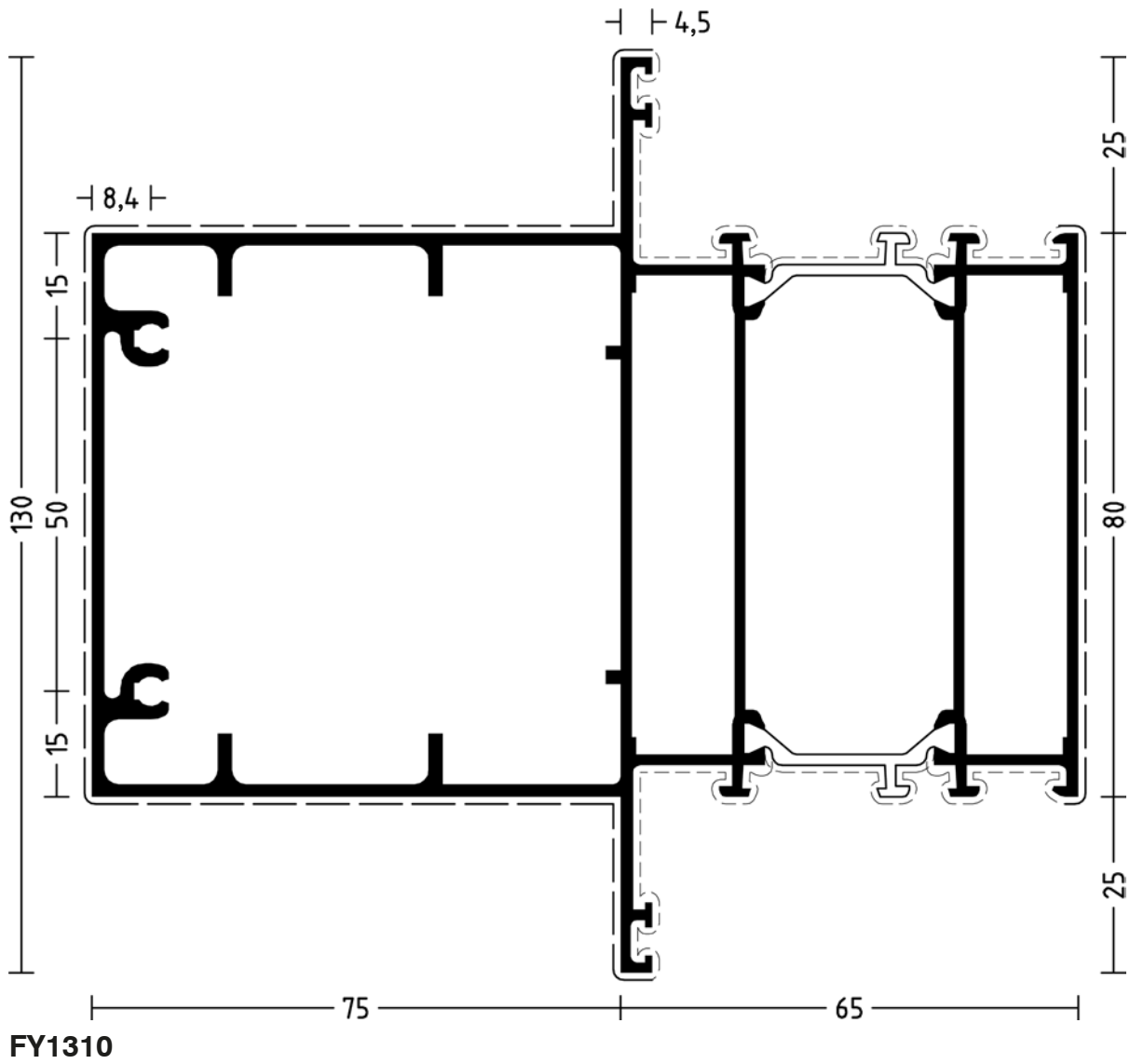
Recapitulativo perfiles

Montantes/travesaños reforzados, perfiles ángulo

TECHNAL®



FY1309

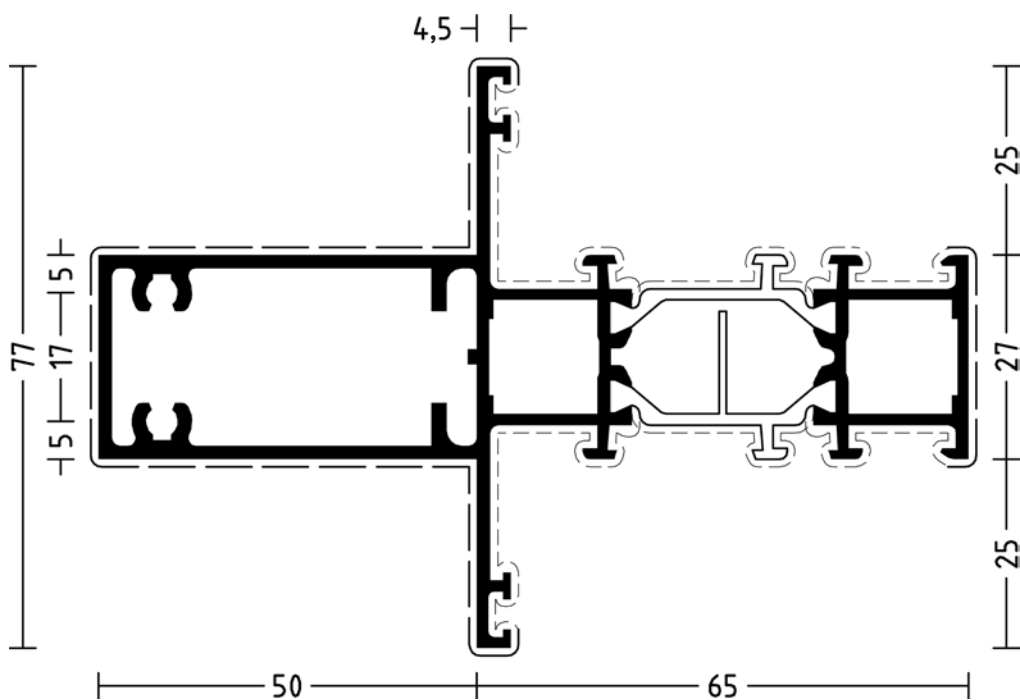


FY1310

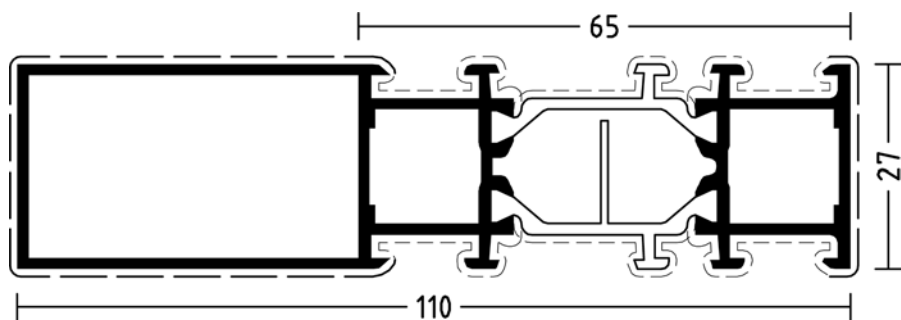
Recapitulativo perfiles

Montantes/travesaños reforzados, perfiles ángulo

TECHNAL®



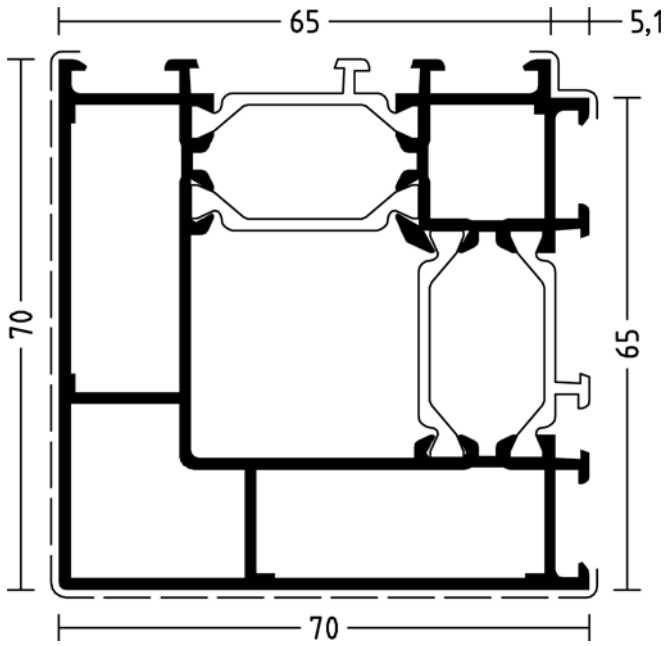
FY1312



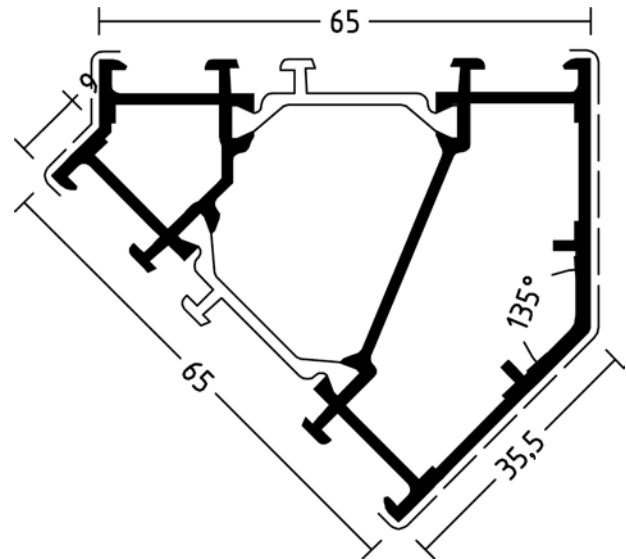
FY1313

Recapitulativo perfiles

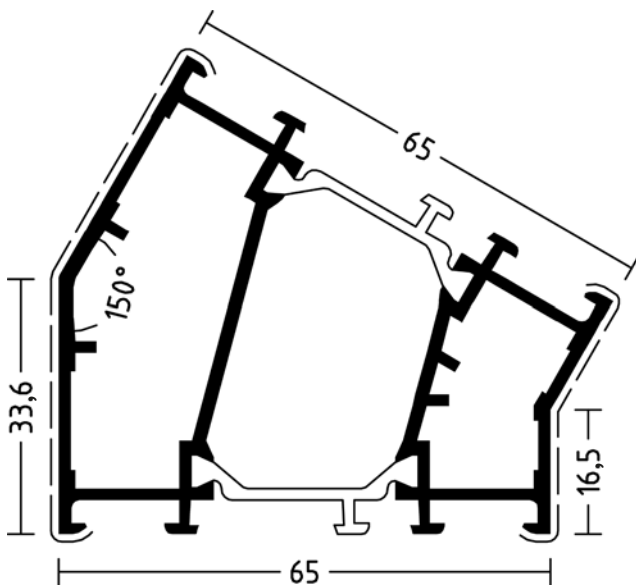
Montantes/travesaños
reforzados, perfiles ángulo



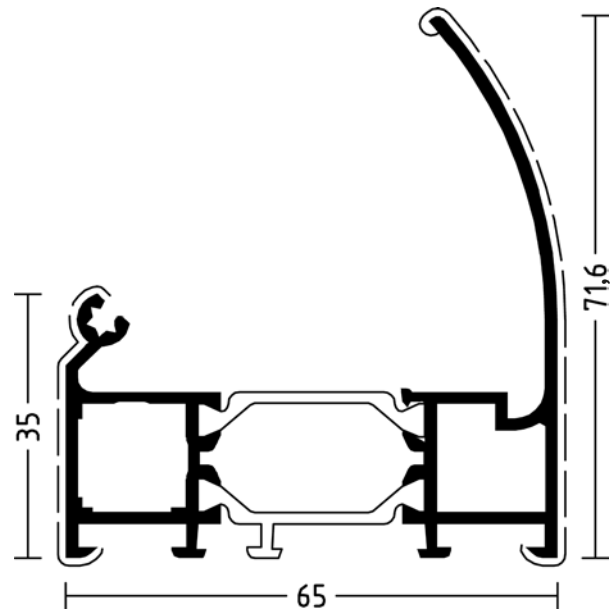
FY1314



FY1315



FY1316

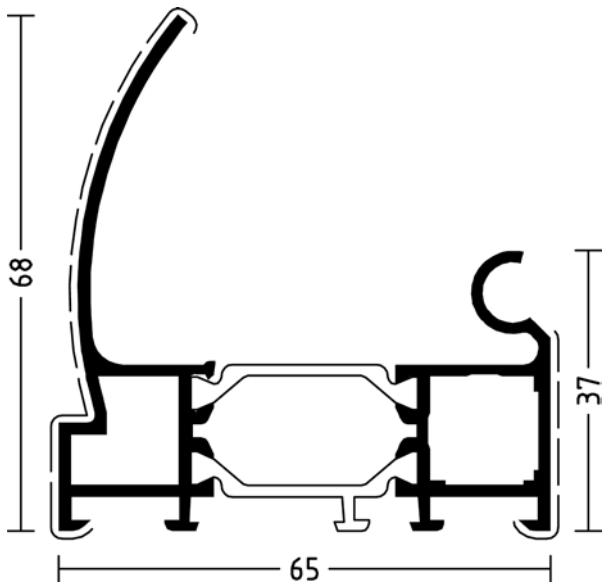


FY1317

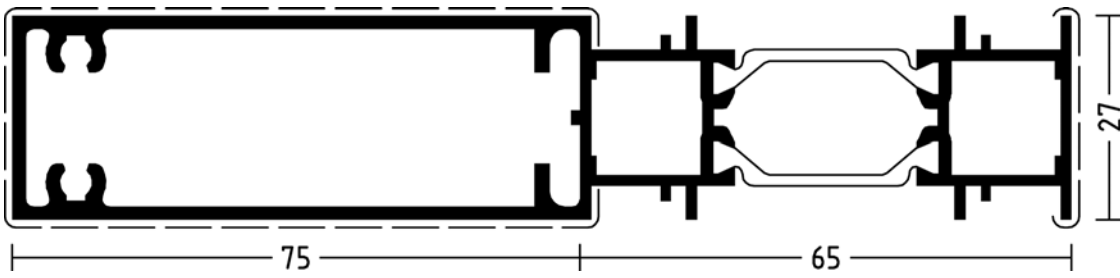
Recapitulativo perfiles

Montantes/travesaños reforzados, perfiles ángulo

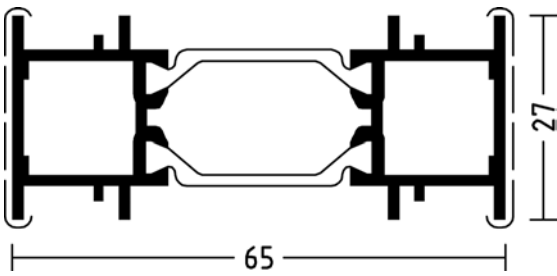
TECHNAL®



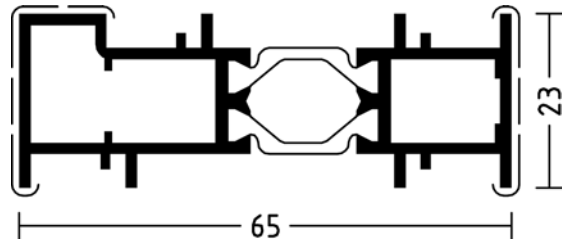
FY1318



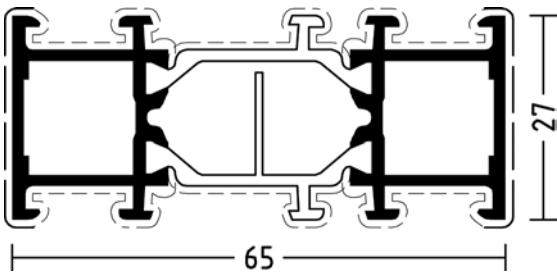
FY1101



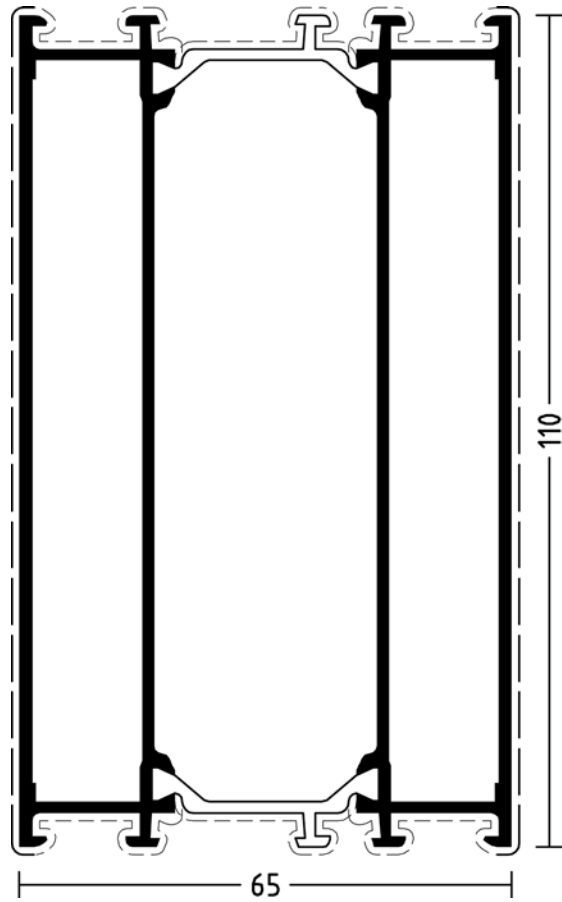
FY1102



FY1118



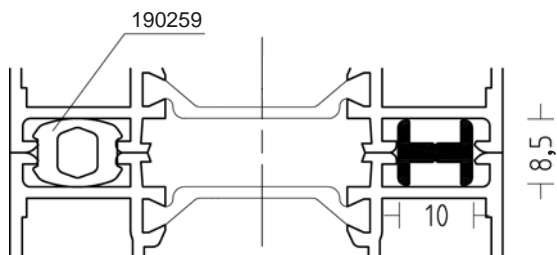
FY1306

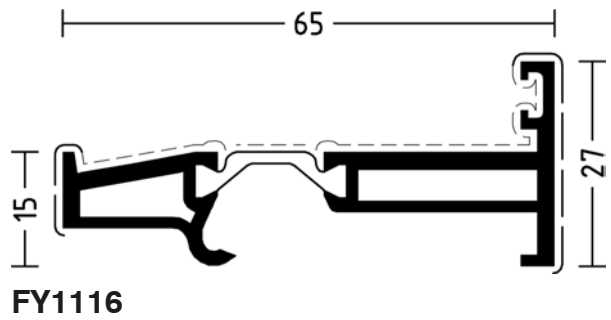
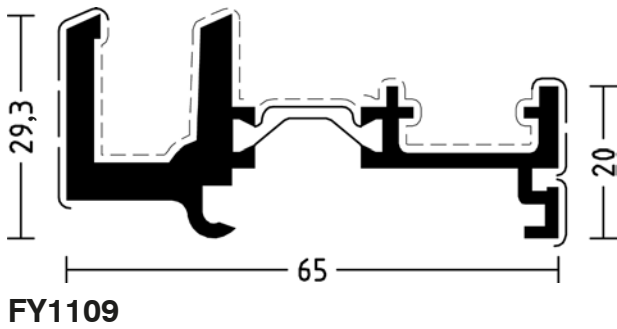


FY1308

Recapitulativo perfiles

TECHNAL®





Recapitulativo perfiles

TECHNAL®

16,74



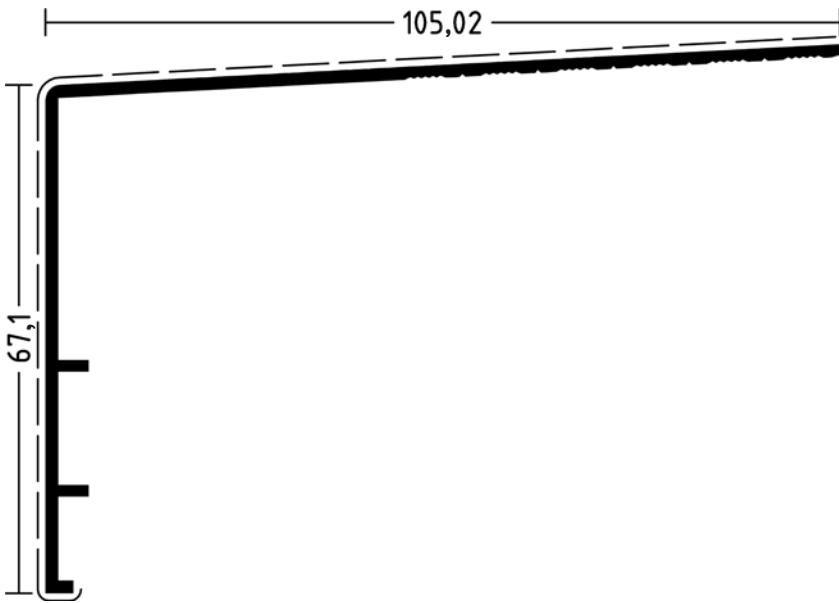
215311

23,47

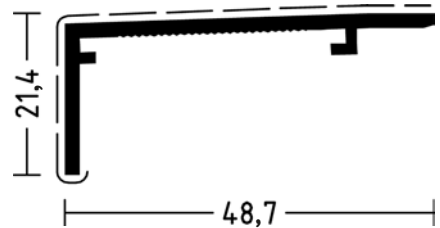


215312

105,02



591151



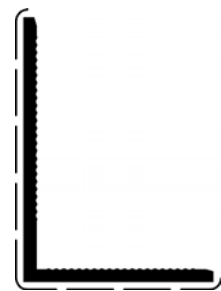
591156



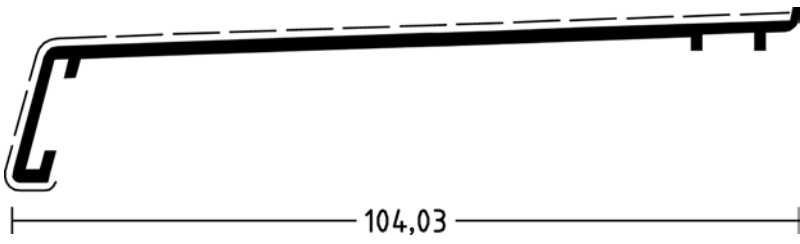
591157



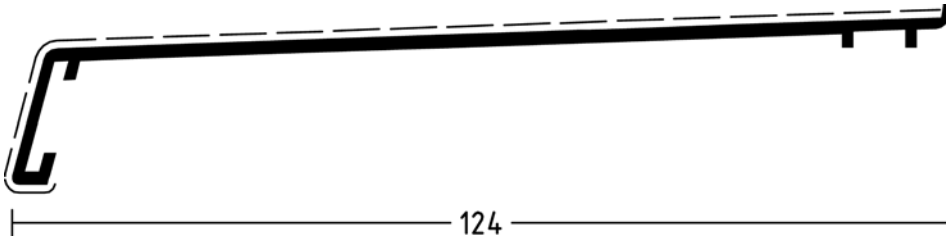
591158



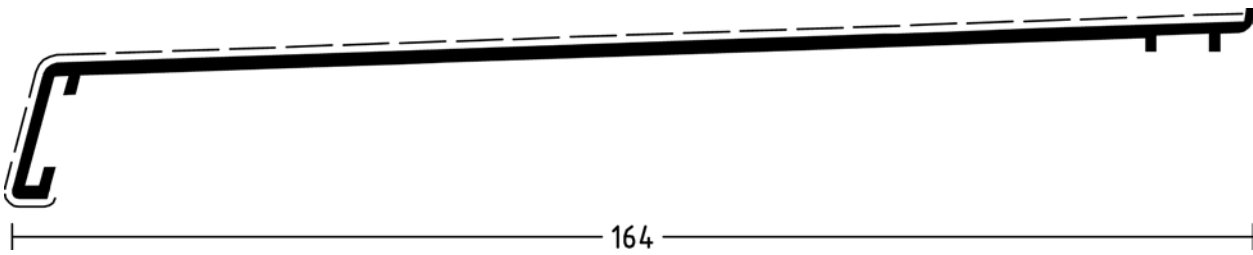
591169



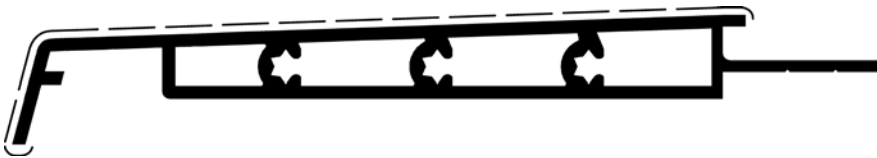
GY2101



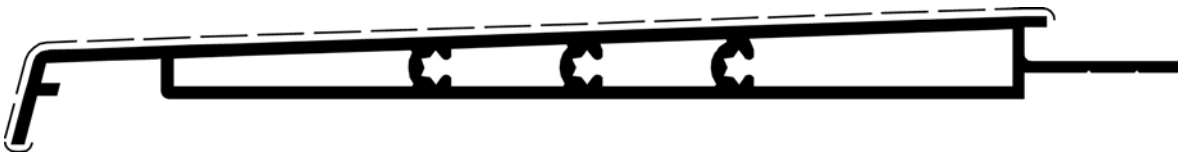
GY2102



GY2103



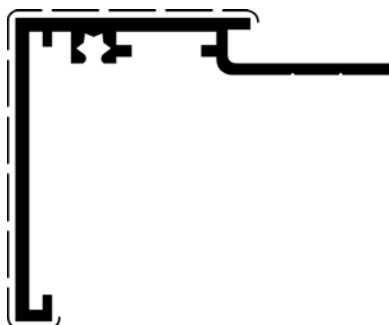
GY2517



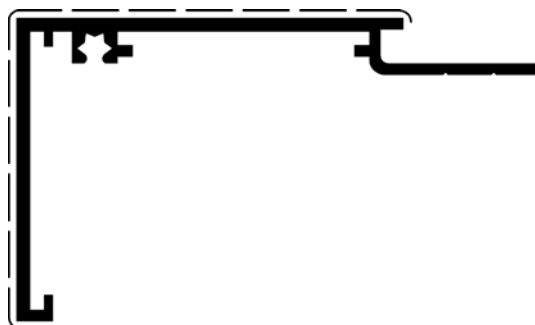
GY2518

Recapitulativo perfiles

TECHNAL®



GY2504



GY2506



GY2507



GY2508



T591180



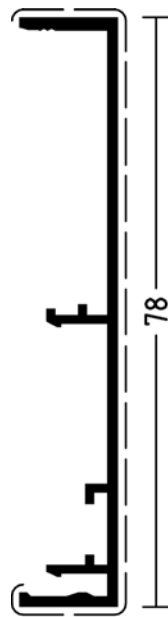
591181



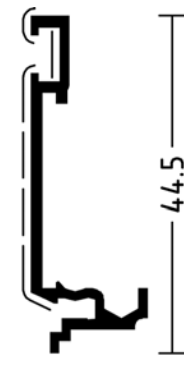
591182



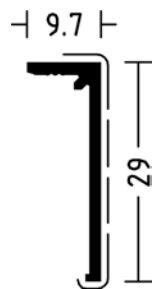
591195



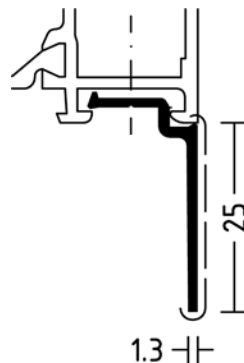
591196



591199



591204

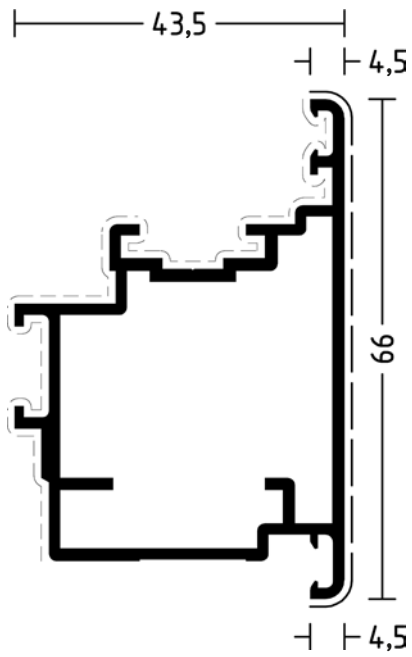


530054

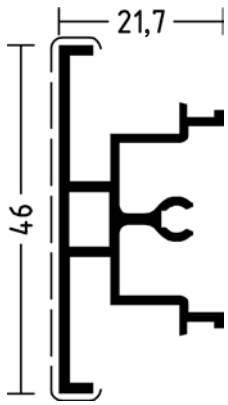
Recapitulativo perfiles

Perfiles de adaptación

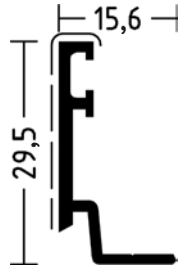
TECHNAL®



510033



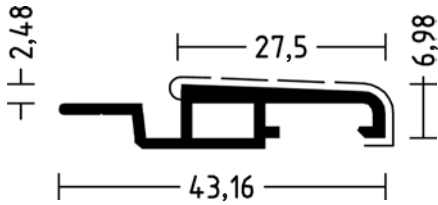
515034



515069



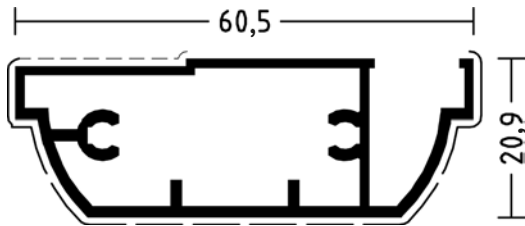
525091



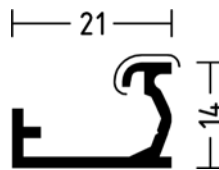
530031



591044



591063



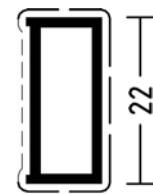
591150



591207



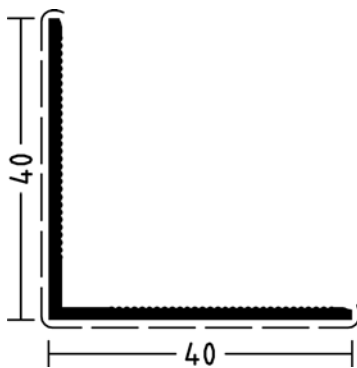
591218



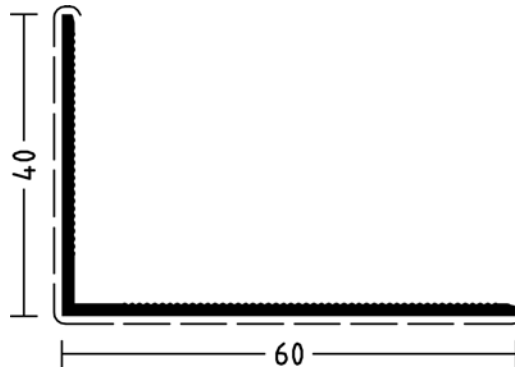
591219



591221



591242



591243



881000

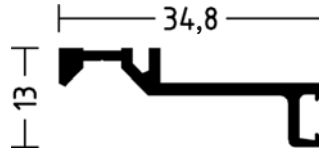
Recapitulativo perfiles

Perfiles complementarios

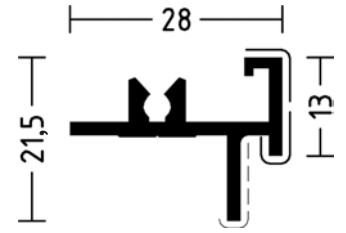
TECHNAL®



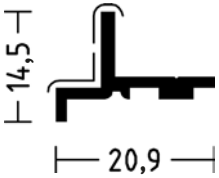
881001



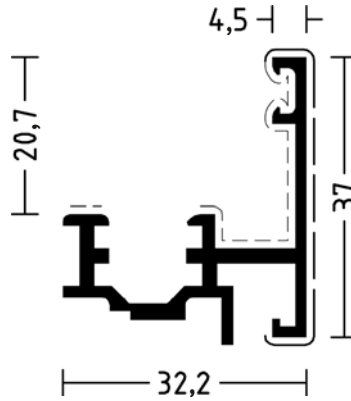
FY2108



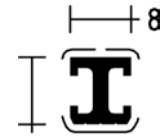
FY2500



FY2501



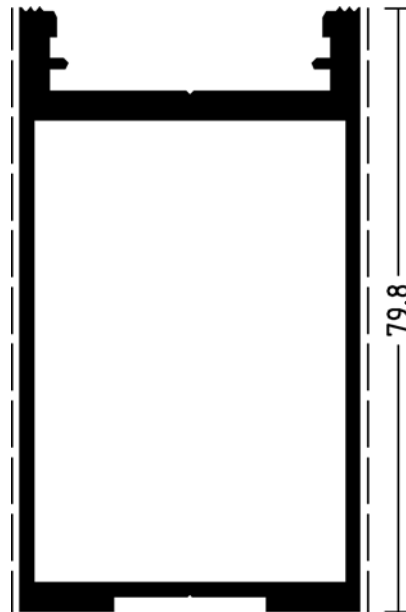
FY2502



FY2508



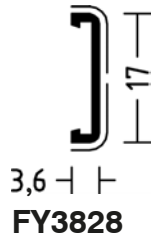
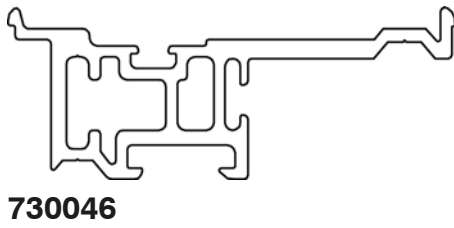
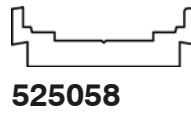
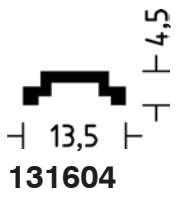
R9544



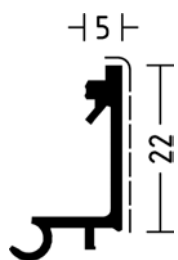
R9545



131299



Recapitulativo perfiles



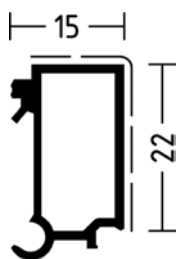
591002



591003



591001



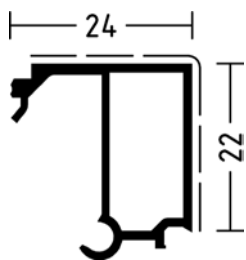
591005



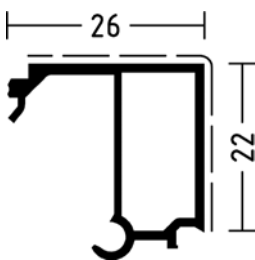
591006



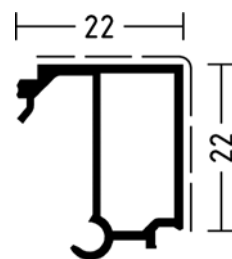
591004



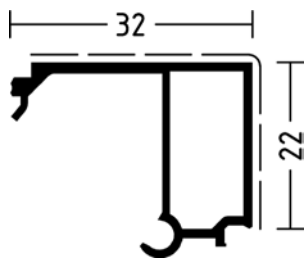
591008



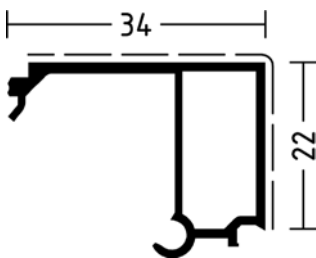
591009



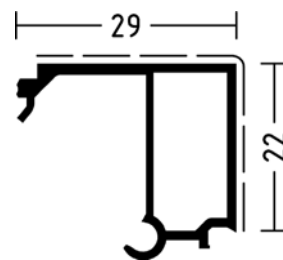
591007



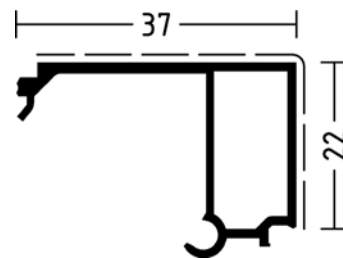
591011



591012



591010



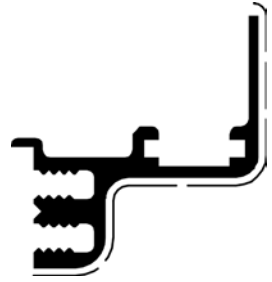
591013



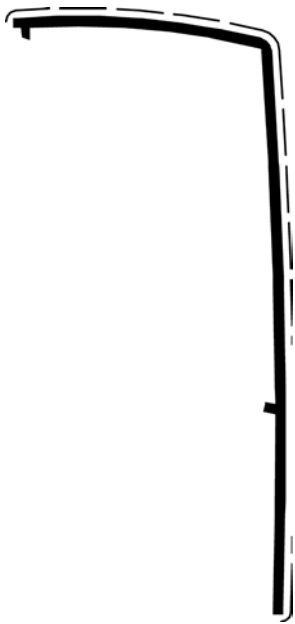
FY2504



FY2505



FY2506



FY2507



FY3715

Abreviaturas

AF	= autotaladrante
CC	= canto clipado (junquillo aluminio Mínima)
CJ	= tapajuntas
DA	= drenaje visto
DC	= drenaje oculto
DEP	= derecha empujando
GEP	= izquierda empujando
H	= Altura (H1, H2, etc.)
L	= Anchura (L1, L2, etc.)
OF	= practicable
OB	= oscilo-batiente (practicable/abatible)
BO	= oscilo-batiente (abatible/practicable)
OA	= hoja versión Vista
OM	= hoja versión Mínima/Oculta
PA	= perfil bandeja
PF	= balconera
PMR	= persona con movilidad reducida
Hv	= altura hoja
Lv	= anchura hoja (Lv1, Lv2)
Hf	= altura acristalamiento
Lf	= anchura acristalamiento
Hp	= altura maneta hoja (colocar a partir de la parte inferior de la hoja)
Hv1 y Hv2	= altura travesaño
SF	= semifija
T1, T2, T3, etc.	= varilla cremona

Nota: todas las abreviaturas proceden del original en francés.



© - 4^{ème} Trimestre 2013 - Documento n° 5550.003

Quedan reservados todos los derechos de reproducción, traducción y adaptación en cualquier país. La ley del 11 de marzo de 1957 prohíbe la copia o reproducción para fines distintos a los reservados para el uso privado. Cualquier reproducción, total o parcial, por cualquier medio, sin el consentimiento del autor o de sus sucesores se considera ilícita y constituye una falsificación sancionada por los artículos 425 y siguientes del Código Penal.



Documento n° 5550.003

www.technal.com



The world looks better

