

SOLEAL FY

CONCEPCIÓN



SOLEAL

Ventana y Balconera

■ Concepto de producto	P. 4
■ Prestaciones	P. 10
• Prestaciones térmicas	P. 10
• Prestaciones de estanqueidad	P. 17
• Dimensiones máximas	P. 18
• Prestaciones acústicas	P. 18
■ Las inercias	P. 20
■ Aplicaciones	P. 23
• Soleal Oculta	P. 24
• Versión Equilibre	P. 45
• Soleal Mínima	P. 53
• Hoja Vista	P. 73
■ Opciones	P. 96
• Travesaño de hoja Soleal Vista	P. 96
• Concepto de drenajes	P. 97
• Concepto de drenajes versión Equilibre	P. 98
• Elección del utillaje en función de las aplicaciones	P. 99
• Elección de escuadras y embudos	P. 100
• Elección de escuadras y embudos de ángulo variable	P. 101
• Inversor de hoja	P. 102
• Uniones	P. 102
• Elección de manetas	P. 103
• Elección de cerraduras para balconeras	P. 104
• Curvados	P. 105
■ Herrajes y ábacos de utilización	P. 107
• Elección de herrajes	P. 107
• Posicionamiento de las bisagras	P. 108
• Practicable con bisagra 2 cuerpos 940025 Peso ≤ 70 kg	P. 109
• Practicable con bisagra 3 cuerpos 940026 Peso ≤ 100 kg	P. 115
• Practicable con bisagra tipo OB regulable 940023 Peso ≤ 130 kg	P. 121
• BO 940013 y OB 940017 Peso ≤ 100 kg	P. 126
• BO 940013 y OB 940017 100 kg <Peso ≤ 130 kg	P. 127
• BO 940013 Peso ≤ 100 kg	P. 128
• OB 940017 Peso ≤ 100 kg	P. 134
• Condena semifijo	P. 140
• Elección de los puntos de cierre ventana proyectante	P. 142
• Compás proyectante 950008	P. 143
• Abatible	P. 144
• Balconera montante cerradura	P. 146

■ Acristalamiento	P. 147
• Hoja Soleal Mínima / Oculta	P. 147
• Hoja Soleal Vista y parte fija	P. 148
• Colocación junquillo colocación frontal	P. 149
• Colocación en obra y distribución de los calzos de acristalamiento	P. 149
• Acristalamiento versión Equilibre fijo	P. 150
■ Opciones de colocación	P. 151
• Fijación marco	P. 151
• Colocación sobre premarco	P. 152
• Colocación registro de persiana	P. 154
• Colocación con monoblock motorizado	P. 156
• Colocación con monoblock accionamiento manual	P. 158
■ Secciones escala1/1	P. 160
• Soleal Oculta Ventana 1 hoja	P. 160
• Soleal Oculta Ventana 2 hojas batiente central	P. 161
• Soleal Oculta Fijo / Hoja	P. 162
• Soleal versión Equilibre	P. 163
• Soleal Mínima Ventana 1 hoja	P. 164
• Soleal Mínima Ventana 2 hojas batiente central	P. 165
• Soleal Vista Ventana 1 hoja	P. 166
• Soleal Vista Ventana 2 hojas	P. 167
• Ventana Proyectante	P. 168
■ Resumen de accesorios	P. 170
■ Resumen de juntas y tornillería	P. 175
■ Resumen de utillaje	P. 176
■ Resumen de perfiles	P. 178
■ Mantenimiento y conservación	P. 187

Concepto del producto

Soleal oculta

LOS MARCOS

Perfiles tubulares simétricos de 3 cámaras de 55 mm con rotura de puente térmico. La rotura de puente térmico, centrada, se obtiene por una doble barreta ensamblada de 20mm en PA6.6 cargada con un 25% de fibra de vidrio

Los dos posibilidades de ensamblaje.

La escuadra permite el ensamblaje en corte de ángulo por ingletado o por pasadores atornillados de inox tipo Torx.

Opciones de marco.

Marco sin ranura que permite ajunquillar directamente para el acristalamiento

Marco con doble ranura que permite el clipado de chapas 20/10 y el montaje de tapajuntas.

Marco con ranura de clipaje exterior y tapajuntas incorporado de 25 mm.

LAS HOJAS

Hoja versión Oculta

Perfiles tubulares de 2 cámaras de 63,5 mm con rotura de puente térmico.

La rotura de puente térmico se obtiene por una barreta que se utiliza, también, para el clipado del junquillo exterior.

Junquillo exterior termo plástico aislante visible en su parte superior, en forma biselada.

Hoja en diseño recto para un acristalamiento de 24 / 26 / 30 y 32 mm.

Batiente central con rotura de puente térmico de 66 mm para aplicaciones de 2 hojas.

Fijación a la hoja de un perfil complementario de montante para integración de la cerradura.

Los dos posibilidades de ensamblaje.

La escuadra permite el ensamblaje en corte de ángulo por ingletado o por pasadores atornillados de inox tipo Torx. El conjunto de tornillería es de tipo Torx.

ESTANQUEIDAD

La estanqueidad entre marco y hoja se basa en el principio de doble barrera de junta perimetral.

La primera estanqueidad se realiza por una junta central EPDM celular de doble dureza, perimetral, continua en los ángulos. Cuatro piezas de ángulo clipadas en las esquinas interiores del marco, aseguran la continuidad y la fijación de la junta central. La estanqueidad de los ángulos está asegurada mediante la inyección de mástic butylo.

La segunda barrera por junta batiente perimetral completa la estanqueidad interior.

ACRISTALAMIENTO

Acristalamiento diferente marco y hoja.

Marco.

Principio de junquillos clipables aluminio sobre aluminio. Conjunto de 7 juntas perimetrales, 1 junta exterior y 6 juntas interiores.

Espesor de acristalamiento de 4 a 42 mm.

Hoja.

Dos perfiles de hoja para espesores de acristalamiento de 24 / 26mm y 30 / 32mm. Fijación del vidrio por un junquillo exterior termo plástico aislante, visible en su parte alta y de forma

biselada (patentado). Junta interior perimetral.

DRENAJE

Dos soluciones, visto u oculto.

Drenaje visto por agujeros oblongos protegidos por deflector.

Drenaje oculto evitando la utilización de deflectores sobre el marco y los travesaños.

ACCESORIOS

Maneta.

Maneta con cuadradillo de 7

Maneta con cuadradillo de 7 con llave

Maneta doble con cuadradillo de 8 para cerradura de balconera con pala exterior reducida.

Cierres.

La maniobra de los diferentes cierres se realiza mediante cremón monodireccional encastrada en el perfil de hoja. Peso máximo por hoja hasta 130 Kg.

Opciones:

Cierre practicable con bisagras de dos palas regulables o 3 palas encamisadas para hojas hasta 100 Kg. de peso.

Cierre practicable con bisagras sobre pivote encamisado y regulable para hojas hasta 130 kg de peso (bisagra tipo OB).

Oscilobatiente (OB) y **oscilobatiente lógica** (BO – batiente oscilo) hasta 130 kg de peso por hoja.

Abatible.

Fijación de las piezas de rotación marco / hoja por contra placas y tornillos inox tipo Torx.

Posibilidad de colocar cerraduras de puerta en las balconeras.

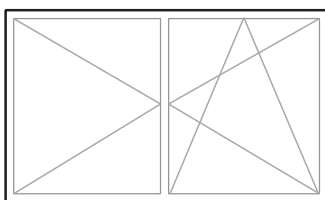
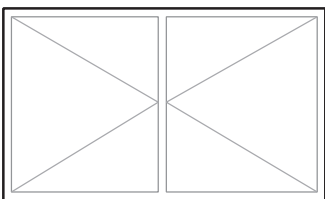
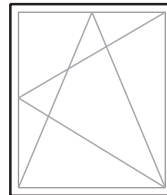
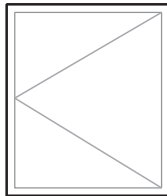
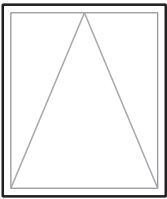
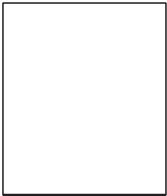
COMPUESTOS

Conjunto de montantes y travesaños con posibilidad de incorporar refuerzos de acero tubulares o pletinas.

Montante de unión, permitiendo el ensamblaje de estructuras del mismo módulo.

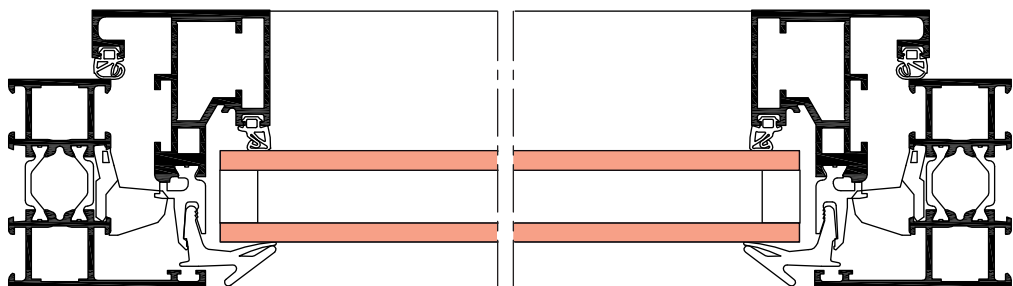
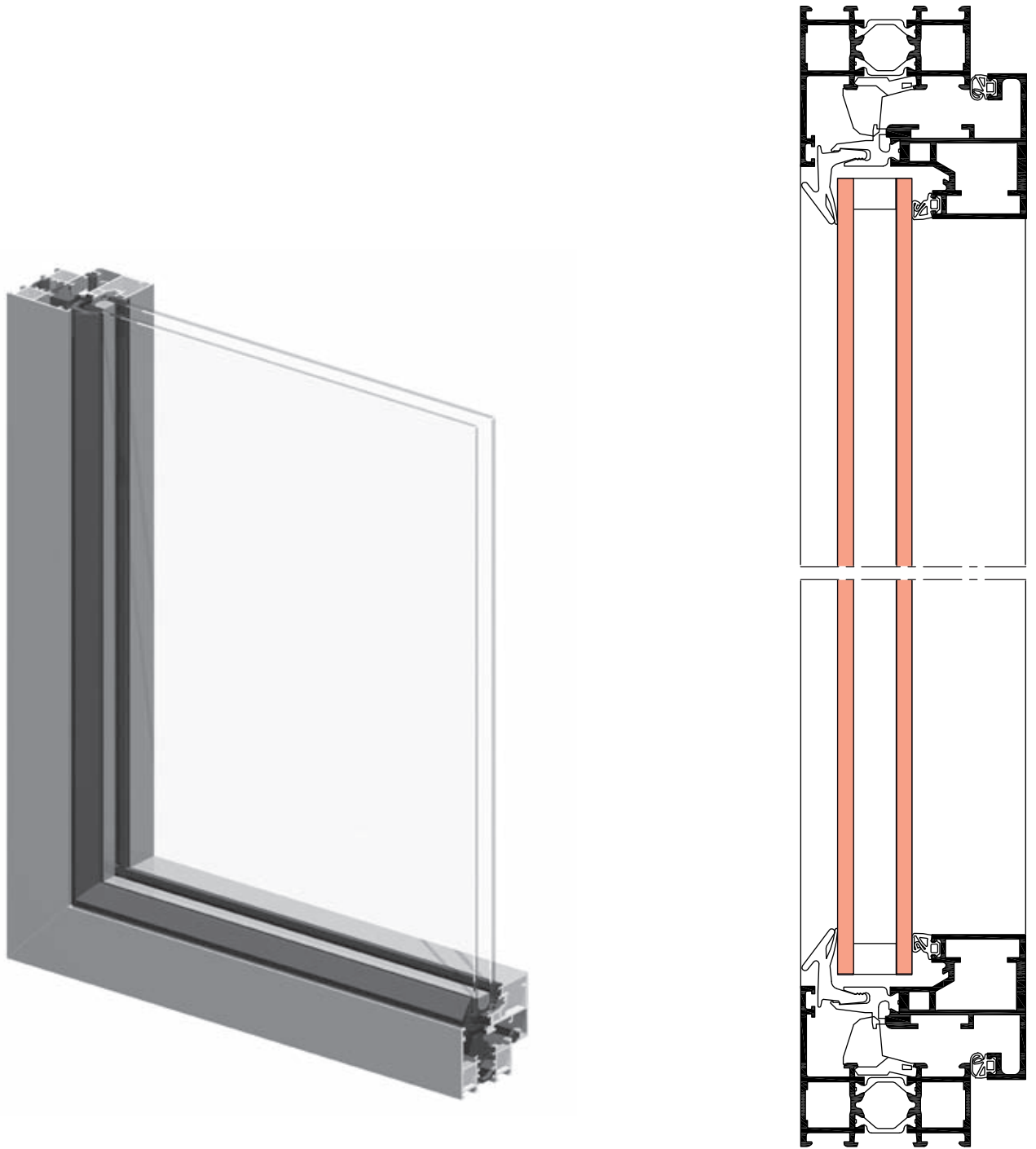
Ensamblaje en corte recto realizado por doble embudo de aluminio y pasadores atornillados inox tipo Torx.

Posibilidad de integración de puertas Soleal PY.



Concepto del producto

Hoja Oculta



SEC-000035601

TECHNAL®

Concepto del producto

Soleal Mínima

LOS MARCOS

Perfiles tubulares simétricos de 3 cámaras de 55 mm con rotura de puente térmico. La rotura de puente térmico, centrada, se obtiene por una doble barreta ensamblada de 20mm en PA6.6 cargada con un 25% de fibra de vidrio

Dos posibilidades de ensamblaje.

La escuadra permite el ensamblaje en corte de ángulo por ingletado o por pasadores atornillados de inox tipo Torx.

Opciones de marco.

Marco sin ranura que permite ajunquillar directamente para el acristalamiento

Marco con doble ranura que permite el clipado de chapas 20/10 y el montaje de tapajuntas.

Marco con ranura de clipaje exterior y tapajuntas incorporado de 25 mm.

LAS HOJAS

Hoja versión Oculta

Perfiles tubulares de 2 cámaras de 63,5 mm con rotura de puente térmico.

La rotura de puente térmico se obtiene por una barreta que se utiliza, también, para el clipado del junquillo exterior.

Junquillo exterior termo plástico aislante visible que incorpora un perfil de remate de aluminio en forma de U, dando una visión mínima de hoja desde el exterior. La dimensión de la hoja Mínima es de 11 mm.

Hoja en diseño recto para un acristalamiento de 24 / 26 / 30 y 32 mm.

Batiente central con rotura de puente térmico de 66 mm para aplicaciones de 2 hojas.

Fijación a la hoja de un perfil complementario de montante para integración de la cerradura.

Dos posibilidades de ensamblaje.

La escuadra permite el ensamblaje en corte de ángulo por ingletado o por pasadores atornillados de inox tipo Torx. El conjunto de tornillería es de tipo Torx.

ESTANQUEIDAD

La estanqueidad entre marco y hoja se basa en el principio de doble barrera de junta perimetral. La primera estanqueidad se realiza por una junta central EPDM celular de doble dureza, perimetral, continua en los ángulos. Cuatro piezas de ángulo clipadas en las esquinas interiores del marco, aseguran la continuidad y la fijación de la junta central. La estanqueidad de los ángulos está asegurada mediante la inyección de mástic butylo. La segunda barrera por junta batiente perimetral completa la estanqueidad interior.

ACRISTALAMIENTO

Acristalamiento diferente marco y hoja.

Marco.

Principio de junquillos clipables aluminio sobre aluminio. Conjunto de 7 juntas perimetrales, 1 junta exterior y 6 juntas interiores. Espesor de acristalamiento de 4 a 42 mm.

Hoja.

Dos perfiles de hoja para espesores de

acristalamiento de 24 / 26mm y 30 / 32mm. Fijación del vidrio por un junquillo exterior termo plástico aislante, mas un perfil de remate en forma de U en aluminio. Junta interior perimetral.

DRENAJE

Dos soluciones, visto u oculto.

Drenaje visto por agujeros oblongos protegidos por deflector.

Drenaje oculto evitando la utilización de deflectores sobre el marco y los travesaños.

ACCESORIOS

Maneta.

Maneta con cuadradillo de 7

Maneta con cuadradillo de 7 con llave

Maneta doble con cuadradillo de 8 para cerradura de balconera con pala exterior reducida.

Cierres.

La maniobra de los diferentes cierres se realiza mediante cremón monodireccional encastrada en el perfil de hoja. Peso máximo por hoja hasta 130 Kg.

Opciones:

Cierre practicable con bisagras de dos palas regulables o 3 palas encamisadas para hojas hasta 100 Kg. de peso.

Cierre practicable con bisagras sobre pivote encamisado y regulable para hojas hasta 130 kg de peso (bisagra tipo OB).

Oscilobatiente (OB) y oscilobatiente lógica (BO – batiente oscilo) hasta 130 kg de peso por hoja.

Abatible.

Fijación de las piezas de rotación marco / hoja por contra placas y tornillos inox tipo Torx.

Posibilidad de colocar cerraduras de puerta en las balconeras.

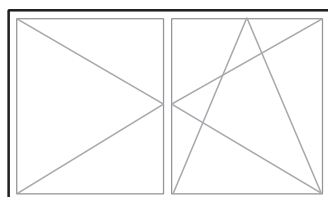
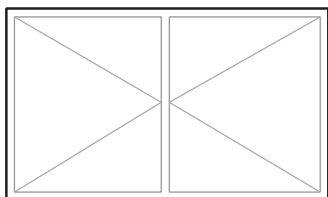
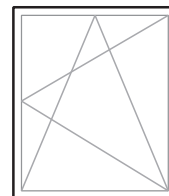
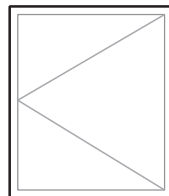
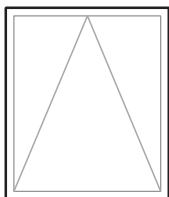
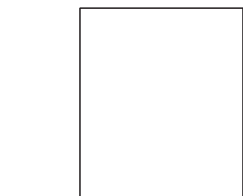
COMPUESTOS

Conjunto de montantes y travesaños con posibilidad de incorporar refuerzos de acero tubulares o pletinas.

Montante de unión, permitiendo el ensamble de estructuras del mismo módulo.

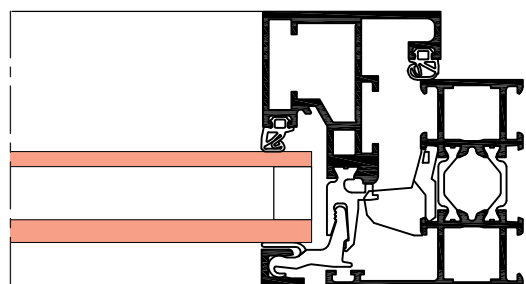
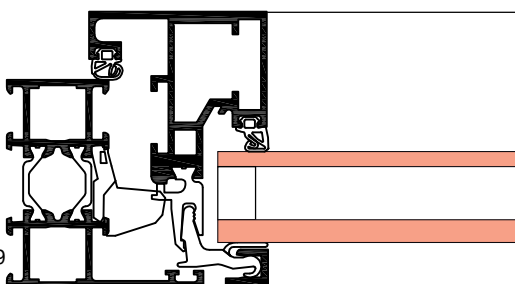
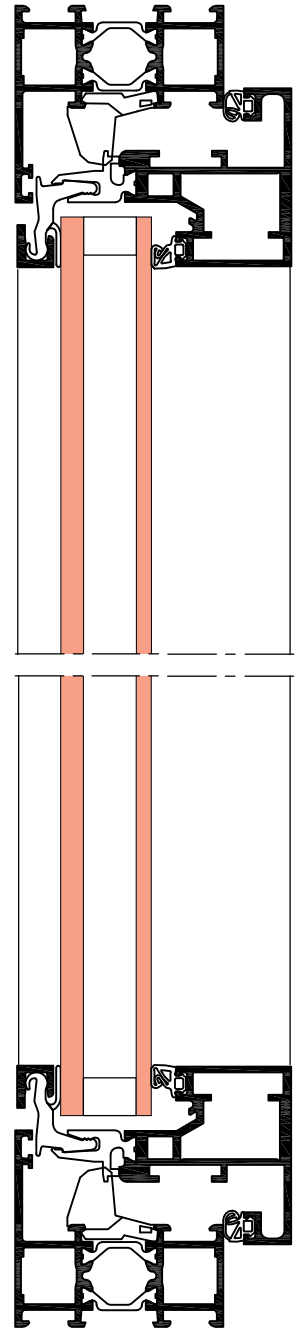
Ensamble en corte recto realizado por doble embudo de aluminio y pasadores atornillados inox tipo Torx.

Posibilidad de integración de puertas Soleal PY.



Concepto del producto

Soleal Mínima



SEC-000035649

TECHNAL®

Concepto del producto

Soleal Vista

LOS MARCOS

Perfiles tubulares simétricos de 3 cámaras de 55 mm con rotura de puente térmico. La rotura de puente térmico, centrada, se obtiene por una doble barreta ensamblada de 20mm en PA6.6 cargada con un 25% de fibra de vidrio

Dos posibilidades de ensamblaje.

La escuadra permite el ensamblaje en corte de ángulo por ingletado o por pasadores atornillados de inox tipo Torx.

Opciones de marco.

Marco sin ranura que permite ajunquillar directamente para el acristalamiento
Marco con doble ranura que permite el clipado de chapas 20/10 y el montaje de tapajuntas.
Marco con ranura de clipaje exterior y tapajuntas incorporado de 25 mm.

LAS HOJAS

Perfiles tubulares de 3 cámaras de 65 mm con rotura de puente térmico.

La rotura de puente térmico se obtiene por doble barreta ensamblada de 20 mm en PA6.6 cargada con un 25% de fibra de vidrio.

Dos soluciones de hojas de apertura interior de 28 mm y 40 mm de vista exterior.

Una hoja de apertura exterior / proyectante de 98,5 mm de vista exterior.

Soluciones de travesaños intermedios con rotura de puente térmico.

Fijación a la hoja de un perfil complementario en montante para la integración del conjunto de cerradura tipo puerta.

Dos posibilidades de ensamblaje.

La escuadra permite el ensamblaje en corte de ángulo por ingletado o por pasadores atornillados de inox tipo Torx.

ESTANQUEIDAD

La estanqueidad entre marco y hoja se basa en el principio de doble barrera de junta perimetral. La primera estanqueidad se realiza por una junta central EPDM celular de doble dureza, perimetral, continua en los ángulos. Cuatro piezas de ángulo clipadas en las esquinas interiores del marco, aseguran la continuidad y la fijación de la junta central. La estanqueidad de los ángulos está asegurada mediante la inyección de mástic butylo. La segunda barrera por junta batiente perimetral completa la estanqueidad interior.

ACRISTALAMIENTO

Acristalamiento diferente marco y hoja.

Principio de junquillos clipables aluminio sobre aluminio. Un clip de PVC se añade en los acabados anodizados con el fin de evitar un desajuste de los junquillos. Conjunto de 7 juntas perimetrales, 1 junta exterior y 6 juntas interiores. Espesor de acristalamiento de 4 a 42 mm.

DRENAJE

Dos soluciones, visto u oculto.

Drenaje visto por agujeros oblongos protegidos por deflector.

Drenaje oculto evitando la utilización de deflectores

sobre el marco y los travesaños.

ACCESORIOS

Maneta.

Maneta con cuadradillo de 7

Maneta con cuadradillo de 7 con llave

Maneta doble con cuadradillo de 8 para cerradura de balconera con pala exterior reducida.

Cierres.

La maniobra de los diferentes cierres se realiza mediante cremón monodireccional encastrada en el perfil de hoja. Peso máximo por hoja hasta 130 Kg.

Opciones:

Cierre practicable con bisagras de dos palas regulables o 3 palas encamisadas para hojas hasta 100 Kg. de peso.

Cierre practicable con bisagras sobre pivote encamisado y regulable para hojas hasta 130 kg de peso (bisagra tipo OB).

Oscilobatiente (OB) y oscilobatiente lógica (BO – batiente oscilo) hasta 130 kg de peso por hoja.

Un compás para las aperturas a proyección de un peso máximo de 80 Kg.

Abatible.

Fijación de las piezas de rotación marco / hoja por contra placas y tornillos inox tipo Torx.

Posibilidad de colocar cerraduras de puerta en las balconeras.

Un conjunto de varillas de cremón, reenvíos de ángulo y puntos de cierre adicional, permite adaptar las prestaciones de la ventana.

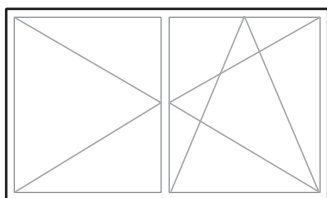
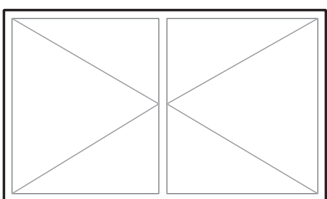
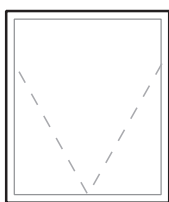
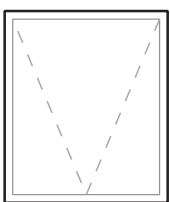
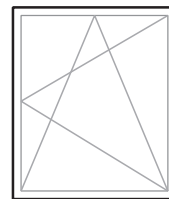
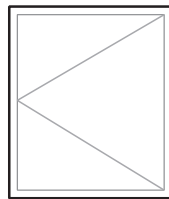
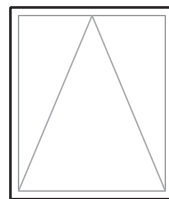
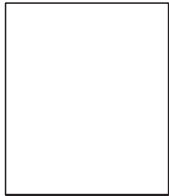
COMPUESTOS

Conjunto de montantes y travesaños con posibilidad de incorporar refuerzos de acero tubulares o pletinas.

Montante de unión, permitiendo el ensamble de estructuras del mismo módulo.

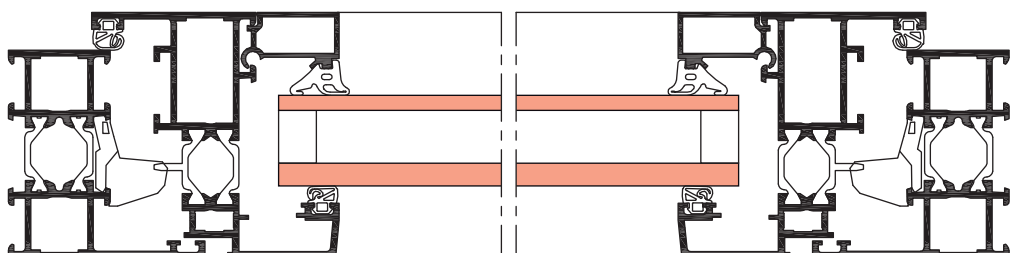
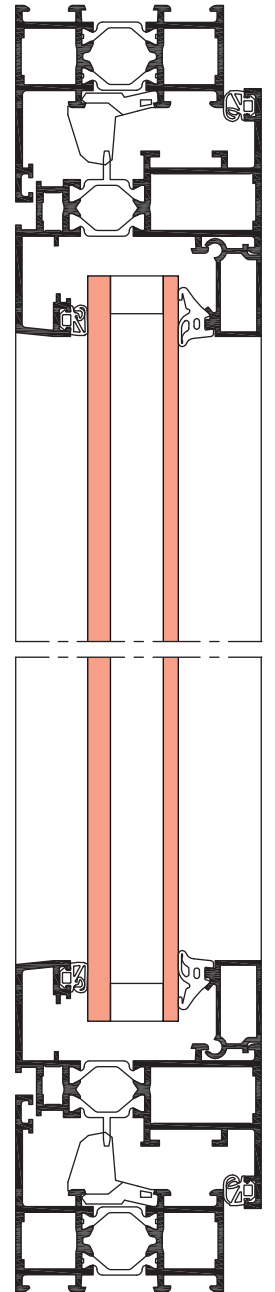
Ensamble en corte recto realizado por doble embudo de aluminio y pasadores atornillados inox tipo Torx.

Posibilidad de integración de puertas Soleal PY.



Concepto del producto

Soleal Vista



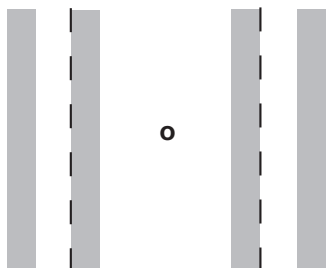
SEC-000035604

Las prestaciones

Las prestaciones térmicas

■ **Coefficiente Ug de aislamiento del cristal**

Cristales verticales = pendiente > 60°



Valores Ug según la composición del cristal

Marcas comerciales / emisividad certificada		Doble acristalamiento									
		Ug cristal 4 + 4 ou 6 + 6			Ug cristal 4 + 10 ou 4 + FA 44.1			Ug cristal FA 64.1 + FA 44.1			
		espesor en (mm)	aire	argón 85%	espesor en (mm)	aire	argón 85%	espesor en (mm)	aire	argón 85%	
iPlus neutre S (Interpane) Planibel TopNT (Glaverbel) Planitherm FuturN (SGG)	0,05	10	22	1,9	1,5	24	1,9	1,5			
		12	24	1,7	1,4	26	1,7	1,4			
		14	26	1,5	1,2	28	1,5	1,2			
		16	28	1,4	1,2	30	1,4	1,2			
		18	30	1,4	1,2	32	1,4	1,2			
		20	32	1,5	1,2	34	1,4	1,2	39	1,4	1,2
Clima Guard NL (Guardian) iPlus S (Interpane) iPasol neutre 52/29 iPasol bleu 40/23 Optitherm SN (Pilkington) Planibel Top N (Glaverbel)	0,04	10	22	1,8	1,5	24	1,8	1,5			
		12	24	1,6	1,3	26	1,6	1,3			
		14	26	1,5	1,2	28	1,5	1,2			
		16	28	1,4	1,2	30	1,4	1,2			
		18	30	1,4	1,2	32	1,4	1,2			
		20	32	1,4	1,2	34	1,4	1,2	39	1,4	1,2
Clima Guard Premium (Guardian) Sun-Guard Super Neutral 70 iPlus SE et Sun (Interpane) iPasol neutre 73/39 Ophitherm S3 et Suncool (Pilkington) Planibel Energy N et NT (Glaverbel) Planistar (SGG)	0,03	8	20	2,1	1,7	22	2,1	1,7			
		10	22	1,8	1,5	24	1,8	1,5			
		12	24	1,6	1,3	26	1,6	1,3			
		14	26	1,5	1,2	28	1,4	1,2			
		16	28	1,4	1,1	30	1,4	1,1			
		18	30	1,4	1,2	32	1,4	1,1			
20	32	1,4	1,2	34	1,4	1,2	39	1,4	1,2		
Planitherm ultra N (SGG) iPasol neutre 50/25 - 68/34 iPasol nature 67/34 (Interpane) Sun-Guard Super Neutral 62 Sun-Guard Super Neutral 40	0,02	14	26	1,4	1,1	28	1,4	1,1			
		16	28	1,3	1,1	30	1,3	1,1			
		18	30	1,3	1,1	32	1,3	1,1			
		20	32	1,4	1,1	34	1,3	1,1	39	1,3	1,1

Los valores de emisividad indicadas son conformes a la base de datos CEKAL.

Los cristales con más prestaciones pueden estar fabricados con intercalario aislante, que mejora sensiblemente las prestaciones. La tabla de prestaciones de la carpintería incluye esta posibilidad.

Las prestaciones

Las prestaciones térmicas

Soleal Oculta

■ Valores : Uw Aislamiento Térmico

Ug Coeficiente del vidrio (W/m ² .K)	Uw Coeficiente de la ventana (W/m ² .K)
---	--

Ug Coeficiente del vidrio (W/m ² .K)	Uw Coeficiente de la ventana (W/m ² .K)
---	--

Ventana 1 hoja: LxH = 1,25m x 1,48m

Triple vidrio	0,8 + interc. aislante	1,4
	0,8	1,5
	0,9	1,6
	1,0	1,7
	1,0 + interc. aislante	1,5
	1,1 + interc. aislante	1,6
	1,0	1,7
	1,1	1,7
	1,2	1,8
	1,3	1,9
	1,4	2,0
	1,5	2,0
	1,6	2,1
	1,7	2,2
1,8	2,3	
1,9	2,3	

Ventana 2 hojas: LxH = 1,48m x 1,48m

Triple vidrio	0,8 + interc. aislante	1,5
	0,8	1,7
	0,9	1,8
	1,0	1,8
	1,0 + interc. aislante	1,7
	1,1 + interc. aislante	1,7
	1,0	1,8
	1,1	1,9
	1,2	2,0
	1,3	2,0
	1,4	2,1
	1,5	2,2
	1,6	2,2
	1,7	2,3
1,8	2,4	
1,9	2,4	

Balconera 1 hoja: LxH = 1,25m x 2,18m

Triple vidrio	0,8 + interc. aislante	1,3
	0,8	1,4
	0,9	1,5
	1,0	1,6
	1,0 + interc. aislante	1,5
	1,1 + interc. aislante	1,6
	1,0	1,6
	1,1	1,7
	1,2	1,7
	1,3	1,8
	1,4	1,9
	1,5	2,0
	1,6	2,0
	1,7	2,1
1,8	2,2	
1,9	2,3	

Balconera 2 hojas: LxH = 1,48m x 2,18m

Triple vidrio	0,8 + interc. aislante	1,5
	0,8	1,6
	0,9	1,7
	1,0	1,7
	1,0 + interc. aislante	1,6
	1,1 + interc. aislante	1,7
	1,0	1,7
	1,1	1,8
	1,2	1,9
	1,3	2,0
	1,4	2,0
	1,5	2,1
	1,6	2,2
	1,7	2,2
1,8	2,3	
1,9	2,4	

Las prestaciones

Prestaciones térmicas

Soleal Mínima

■ Valores : Uw : Aislamiento Térmico

Ug Coeficiente del vidrio (W/m ² .K)	Uw Coeficiente de la ventana (W/m ² .K)
---	--

Ug Coeficiente del vidrio (W/m ² .K)	Uw Coeficiente de la ventana (W/m ² .K)
---	--

Ventana 1 hoja: LxH = 1,25m x 1,48m

Triple vidrio	0,8 + interc. aislante	1,4
	0,8	1,6
	0,9	1,6
	1,0	1,7
	1,0 + interc. aislante	1,6
	1,1 + interc. aislante	1,7
	1,0	1,7
	1,1	1,8
	1,2	1,9
	1,3	2,0
	1,4	2,0
	1,5	2,1
	1,6	2,2
	1,7	2,3
	1,8	2,3
	1,9	2,4

Ventana 2 hojas: LxH = 1,48m x 1,48m

Triple vidrio	0,8 + interc. aislante	1,6
	0,8	1,7
	0,9	1,8
	1,0	1,9
	1,0 + interc. aislante	1,7
	1,1 + interc. aislante	1,8
	1,0	1,9
	1,1	2,0
	1,2	2,1
	1,3	2,1
	1,4	2,2
	1,5	2,3
	1,6	2,3
	1,7	2,4
	1,8	2,5
	1,9	2,5

Balconera 1 hoja: LxH = 1,25m x 2,18m

Triple vidrio	0,8 + interc. aislante	1,3
	0,8	1,4
	0,9	1,5
	1,0	1,6
	1,0 + interc. aislante	1,5
	1,1 + interc. aislante	1,6
	1,0	1,6
	1,1	1,7
	1,2	1,8
	1,3	1,9
	1,4	2,0
	1,5	2,0
	1,6	2,1
	1,7	2,2
	1,8	2,3
	1,9	2,4

Balconera 2 hojas: LxH = 1,48m x 2,18m

Triple vidrio	0,8 + interc. aislante	1,5
	0,8	1,7
	0,9	1,7
	1,0	1,8
	1,0 + interc. aislante	1,7
	1,1 + interc. aislante	1,7
	1,0	1,9
	1,1	1,9
	1,2	2,0
	1,3	2,1
	1,4	2,1
	1,5	2,2
	1,6	2,3
	1,7	2,4
	1,8	2,4
	1,9	2,5

Las prestaciones

Prestaciones térmicas

Soleal Oculta y Mínima

■ Valores :Sw Invierno - Sw Verano

Sg Factor solar del vidrio (Sg = 0,9 x g)	Posición haz interior	
	Factor solar Sw Invierno Absorción según el color de perfil	
	0,4 blanco, amarillo naranja, rojo claro	1,0 negro, marrón oscuro, azul oscuro

Sg Factor solar del vidrio (Sg = 0,9 x g) o con protección solar eventual	Posición haz interior	
	Factor solar Sw Verano Absorción según el color de perfil	
	0,4 blanco, amarillo naranja, rojo claro	1,0 negro, marrón oscuro, azul oscuro

Ventana 1 hoja: LxH = 1,25 m x 1,48 m

0,1	0,08	0,09
0,2	0,15	0,17
0,3	0,23	0,24
0,4	0,30	0,31
0,5	0,37	0,38
0,6	0,44	0,46

Ventana 1 hoja: LxH = 1,25 m x 1,48 m

0,1	0,09	0,11
0,2	0,16	0,18
0,3	0,23	0,25
0,4	0,30	0,33
0,5	0,38	0,40
0,6	0,45	0,47

Ventana 2 hojas: LxH = 1,48 m x 1,48 m

0,1	0,08	0,09
0,2	0,15	0,16
0,3	0,22	0,23
0,4	0,28	0,30
0,5	0,35	0,37
0,6	0,42	0,44

Ventana 2 hojas: LxH = 1,48 m x 1,48 m

0,1	0,09	0,11
0,2	0,15	0,18
0,3	0,22	0,25
0,4	0,29	0,32
0,5	0,36	0,38
0,6	0,43	0,45

Balconera 2 hojas: LxH = 1,48 m x 2,18 m

0,1	0,08	0,09
0,2	0,15	0,16
0,3	0,22	0,23
0,4	0,29	0,31
0,5	0,36	0,38
0,6	0,43	0,45

Balconera 2 hojas: LxH = 1,48 m x 2,18 m

0,1	0,09	0,11
0,2	0,16	0,18
0,3	0,23	0,25
0,4	0,30	0,32
0,5	0,37	0,39
0,6	0,44	0,46

Para posición en haz exterior, multiplicar por 1,1

Para posición en haz exterior, multiplicar por 1,1

Las prestaciones

Prestaciones térmicas

Soleal Vista

■ Valores : Uw : Aislamiento Térmico

TECHNAL®

Ug Coeficiente del vidrio (W/m ² .K)	Uw Coeficiente de la ventana (W/m ² .K)
--	---

Ug Coeficiente del vidrio (W/m ² .K)	Uw Coeficiente de la ventana (W/m ² .K)
--	---

Fijo: LxH = 1,25m x 1,48m

Balconera 1 hoja: LxH = 1,25m x 2,18m

Triple vidrio

0,6 + interc. aislante	1,1
0,6	1,2
0,7	1,3
0,8	1,3
0,9	1,4
1,0	1,5
1,0 + interc. aislante	1,4
1,1 + interc. aislante	1,5
1,0	1,5
1,1	1,6
1,2	1,7
1,3	1,8
1,4	1,8
1,5	1,9
1,6	2,0
1,7	2,1
1,8	2,2
1,9	2,2

0,6 + interc. aislante	1,2
0,6	1,3
0,7	1,4
0,8	1,5
0,9	1,5
1,0	1,6
1,0 + interc. aislante	1,5
1,1 + interc. aislante	1,6
1,0	1,6
1,1	1,7
1,2	1,8
1,3	1,8
1,4	1,9
1,5	2,0
1,6	2,1
1,7	2,1
1,8	2,2
1,9	2,3

Ventana 1 hoja: LxH = 1,25m x 1,48m

Balconera 2 hojas: LxH = 1,48m x 2,18m

Triple vidrio

0,6 + interc. aislante	1,3
0,6	1,4
0,7	1,5
0,8	1,5
0,9	1,6
1,0	1,7
1,0 + interc. aislante	1,6
1,1 + interc. aislante	1,7
1,0	1,7
1,1	1,8
1,2	1,8
1,3	1,9
1,4	2,0
1,5	2,1
1,6	2,1
1,7	2,2
1,8	2,3
1,9	2,3

0,6 + interc. aislante	1,4
0,6	1,5
0,7	1,6
0,8	1,7
0,9	1,7
1,0	1,8
1,0 + interc. aislante	1,7
1,1 + interc. aislante	1,8
1,0	1,8
1,1	1,9
1,2	2,0
1,3	2,0
1,4	2,1
1,5	2,2
1,6	2,2
1,7	2,3
1,8	2,4
1,9	2,4

Las prestaciones

Prestaciones térmicas

Soleal Vista

■ **Valores : Uw : Aislamiento Térmico**

Ug Coeficiente del vidrio (W/m ² .K)	Uw Coeficiente de la ventana (W/m ² .K)
---	--

Ventana 2 hojas: LxH = 1,48m x 1,48m

• Triple vidrio

0,6 + interc. aislante	1,5
0,6	1,6
0,7	1,7
0,8	1,8
0,9	1,8
1,0	1,9
1,0 + interc. aislante	1,8
1,1 + interc. aislante	1,8
1,0	1,9
1,1	2,0
1,2	2,0
1,3	2,1
1,4	2,2
1,5	2,2
1,6	2,3
1,7	2,3
1,8	2,4
1,9	2,5

Las prestaciones

Prestaciones térmicas

Soleal Vista

TECHNAL®

■ Valores : Sw Invierno - Sw Verano : Factor solar

Sg Factor solar del vidrio (Sg = 0,9 x g)	Posición haz interior Factor solar Sw Invierno Absorción según el color del perfil	
	0,4 blanco, amarillo naranja, rojo claro	1,0 negro, marrón oscuro, azul oscuro

Sg Factor solar del vidrio (Sg = 0,9 x g) o con protección solar eventual	Posición haz interior Factor solar Sw Verano Absorción según el color de perfil	
	0,4 blanco, amarillo naranja, rojo claro	1,0 negro, marrón oscuro, azul oscuro

Fijo: LxH = 1,25m x 1,48m

0,1	0,08	0,09
0,2	0,16	0,17
0,3	0,24	0,25
0,4	0,31	0,32
0,5	0,39	0,40
0,6	0,47	0,48

Fijo: LxH = 1,25m x 1,48m

0,1	0,09	0,10
0,2	0,16	0,18
0,3	0,24	0,26
0,4	0,32	0,33
0,5	0,39	0,41
0,6	0,47	0,49

Ventana 1 hoja: LxH = 1,25 x 1,48

0,1	0,08	0,10
0,2	0,15	0,16
0,3	0,22	0,23
0,4	0,28	0,30
0,5	0,35	0,37
0,6	0,42	0,44

Ventana 1 hoja: LxH = 1,25 x 1,48

0,1	0,09	0,11
0,2	0,16	0,18
0,3	0,22	0,25
0,4	0,29	0,32
0,5	0,36	0,39
0,6	0,43	0,46

Ventana 2 hojas: LxH = 1,48m x 1,48m

0,1	0,08	0,10
0,2	0,14	0,16
0,3	0,20	0,22
0,4	0,26	0,28
0,5	0,33	0,35
0,6	0,39	0,41

Ventana 2 hojas: LxH = 1,48m x 1,48m

0,1	0,09	0,12
0,2	0,15	0,18
0,3	0,21	0,25
0,4	0,27	0,31
0,5	0,34	0,37
0,6	0,40	0,43

Balconera 1 hoja: LxH = 1,25 x 2,18

0,1	0,08	0,10
0,2	0,15	0,17
0,3	0,22	0,24
0,4	0,29	0,31
0,5	0,37	0,38
0,6	0,44	0,45

Balconera 1 hoja: LxH = 1,25 x 2,18

0,1	0,09	0,11
0,2	0,16	0,18
0,3	0,23	0,25
0,4	0,30	0,33
0,5	0,37	0,40
0,6	0,44	0,47

Balconera 2 hojas: LxH = 1,48 x 2,18

0,1	0,08	0,10
0,2	0,14	0,16
0,3	0,21	0,23
0,4	0,27	0,29
0,5	0,34	0,36
0,6	0,40	0,42

Balconera 2 hojas: LxH = 1,48 x 2,18

0,1	0,09	0,12
0,2	0,15	0,18
0,3	0,22	0,25
0,4	0,28	0,31
0,5	0,35	0,38
0,6	0,41	0,44

Las prestaciones Prestaciones de estanqueidad

■ Versión Hoja Minima - Oculta.

Tipo	Altura x Longitud	Clasificación	P.V. nº
Balconera practicable 1 hoja	2280 x 1260	A ₄ - E _{9A} - V _{C3}	08 - 01 - 006
Ventana practicable u OB 1 hoja con drenaje visto	1600 x 1400	A ₄ - E _{9A} - V _{C3}	R05 - 08 - 02
Abatible	600 x 1300	A ₄ - E _{9A} - V _{C2}	R05 - 08 - 03
Ventana practicable 2 hojas	1600 x 1800	A ₄ - E _{8A} - V _{C3}	R06 - 08 - 01
Ventana OB 1 hoja	1800 x 1600	A ₄ - E _{9A} - V _{C3}	R07 - 08 - 01
Compuesto versión Equilibre con ventana practicable 2 hojas	1930 x 1750	A ₄ - E _{8A} - V _{C3}	R10 - 03 - 03

■ Versión Hoja Vista.

Tipo	Altura x Longitud	Clasificación	P.V. nº
Compuesto con balconera 2 hojas	2250 x 2400	A ₄ - E _{9A} - V _{C3}	08 - 01 - 003
Balconera 1 hoja con bisagras 3 cuerpos	2250 x 1200	A ₄ - E _{9A} - V _{C3}	08 - 01 - 005
Balconera 1 hoja con bisagras 2 cuerpos	2250 x 1200	A ₄ - E _{9A} - V _{C2}	08 - 03 - 001
Proyectante	1500 x 1500	A ₄ - E _{9A} - V _{C3}	R04 - 09 - 02
Ventana OB 1 hoja	1600 x 1400	A ₄ - E _{9A} - V _{C3}	07 - 12 - 002
Balconera practicable 1 hoja con cerradura 3 puntos	2250 x 1200	A ₂ - E _{7A} - V _{C2}	R07 - 08 - 03

■ Aplicaciones con ITT (Initial Type Test) o EIT (Ensayos Iniciales de Tipo)

Tipo	Altura x Longitud	Clasificación	P.V. nº
Versión hoja Vista			
Balconera practicable 2 hojas	2250 x 1600	A ₄ - E _{9A} - V _{B3}	404/09/394-3 FBCA
Ventana OB 1 hoja	1600 x 1200	A ₄ - E _{9A} - V _{A3}	404/09/394-2 FBCA
Versión hoja Minima / Oculta			
Balconera practicable 2 hojas	2250 x 1600	A ₄ - E _{9A} - V _{A3}	404/09/394-4-1 FBCA
Ventana OB 1 hoja	1600 x 1200	A ₄ - E _{9A} - V _{C3}	404/09/394-1 FBCA

Las prestaciones Dimensiones máximas

■ **Dimensiones máximas para ventanas y balconeras, ver ábacos.**

Tipo	Altura x Longitud hoja	
Ventana practicable 1 hoja	2250 x 1400	
Balconera 2 hojas	2250 x 2000	
OB y BO 1 hoja	2250 x 1250 ó 1800 x 1600	
OB y BO 2 hojas	2250 x 2000 Con bisagra intermedia en hoja semifija	1600 x 1600 Sin bisagra intermedia en hoja semifija
Balconera con cerradura 1 hoja	2250 x 1200 (para obtener clasificación AEV cerradura de 3 puntos obligatoria)	
Balconera con cerradura 2 hojas	2250 x 2000 (para obtener clasificación AEV cerradura de 3 puntos obligatoria)	
• Abatible	• 800 x 1600	

Prestaciones acústicas Soleal Mínima y Oculta (HM) y Soleal Vista (HV)

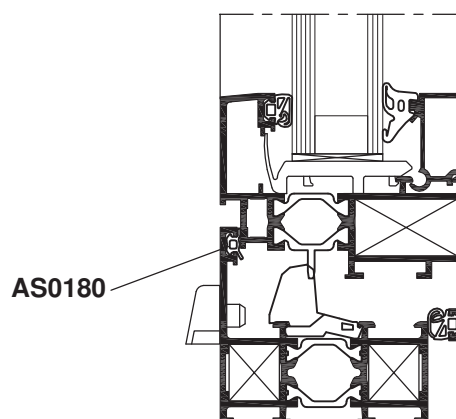
Atenuación acústica Ensayos efectuados según NORMAS EN ISO 140 & EN ISO 717									
Dimensiones de las muestras H x L (1480 x 1450)									
Aplicaciones	Acristalamiento	Junta AS0180	P.V. nº	Ventana			Acristalamiento		
				RA	RA, tr	RW (C;Ctr)	RA	RA, tr	RW (C;Ctr)
OB 1 hoja HM	SGG CLIMALIT acustic 6 (16) 4		701439	33	31	34 (-1;-3)	33	29	34
OB 1 hoja HM	SGG CLIMALIT silence 64-1SI (12) 10		701434	41	38	42 (-1;-4)	40	37	42
OB 1 hoja HM	SGG CLIMALIT acustic 12 (14) 6		701493	36	33	37 (-1;-4)	estimada 36	estimada 33	estimada 37
OB 1 hoja HV	SGG CLIMALIT acustic 6 (16) 4		701441	34	31	35 (-1;-4)	33	29	34
OB 1 hoja HV	SGG CLIMALIT acustic 10 (24) 6		701497	37	35	38 (-1;-3)	estimada 37	estimada 34	estimada 36
OB 1 hoja HV	SGG CLIMALIT silence 44-1SI (16) 10		701427	40	38	41 (-1;-3)	estimada 40	estimada 38	estimada 42
OB 1 hoja HV	SGG CLIMALIT silence 44-1SI (16) 10	▲	701430	42	39	43 (-1;-4)	estimada 40	estimada 38	estimada 42
OB 1 hoja HV	SGG CLIMALIT silence 44-1SI (20) 12	▲	701500	43	40	43 (0;-3)	44	40	46
Practicable 2 hojas HV	SGG CLIMALIT 6 (16) 4		BEB2.9.6068-4	37	33	37 (-1;-4)	33	29	34

Las prestaciones

Prestaciones acústicas Soleal Mínima y Oculta (HM) y Soleal Vista (HV)

Dimensiones de las muestras H x L (1480 x 1230)									
Aplicaciones	Acristalamiento	Junta AS0180	P.V. nº	Ventana			Acristalamiento		
				RA	RA, tr	RW (C;Ctr)	RA	RA, tr	RW (C;Ctr)
OB 1 hoja HM	SGG CLIMALIT 4 (16) 4		701675	30	28	31 (-1;-3)	29	26	30
OB 1 hoja HM	SGG CLIMALIT acustic 12 (12) 8	▲	701679	36	35	37 (-1;-2)	estimada 37	estimada 35	estimada 38
OB 1 hoja HV	SGG PLANILUX 4 (16) 4		701684	31	28	32 (-1;-4)	29	26	30
OB 2 hojas HV	SGG CLIMALIT acustic 8 (12) 4		701995	36	33	38 (-2;-5)	34	31	36
OB 2 hojas HV	SGG CLIMALIT acustic 8 (12) 4	▲	701996	37	34	38 (-1;-4)	34	31	36
OB 2 hojas HV	SGG CLIMALIT acustic 10 (12) 4	▲	701997	38	35	39 (-1;-4)	35	32	35
OB 2 hojas HV	SGG CLIMALIT acustic 10 (12) 4		701998	37	34	43 (-1;-4)	35	32	35
OB 2 hojas HV	SGG CLIMALIT silence 66-1SI (20) 10	▲	702000	41	38	42 (-1;-4)			
OB 2 hojas HV	SGG CLIMALIT silence 66-2SI (20) 44-2SI		702001	42	39	43 (-1;-4)			
Dimensiones de las muestras H x L (2180 x 1450)									
Balconera 2 hojas HV	SGG CLIMALIT 6 (16) 4		BEB2.9.6068-1	36	32	36 (-1;-4)	33	29	34
Balconera 2 hojas HV	SGG CLIMALIT silence 44-2SI (14) 10 Argon		BEB2.9.6068-2	41	38	41 (-1;-3)			
Balconera 2 hojas HV	SGG CLIMALIT silence 44-2SI (16) 6 Argon		BEB2.9.6068-3	40	36	41 (-2;-5)			

Refuerzo de la prestación acústica por la junta AS0180



Inercias

Valores de inercia

TECHNAL®

	Ref.	$I_{xx'}$ (cm ⁴)	$I_{yy'}$ (cm ⁴)	$I_{xx'}/v$ (cm ³)	$I_{yy'}/v$ (cm ³)		Ref.	$I_{xx'}$ (cm ⁴)	$I_{yy'}$ (cm ⁴)	$I_{xx'}/v$ (cm ³)	$I_{yy'}/v$ (cm ³)
	150017	12.87	10.30	5.50	2.34		215036	13.96	8.02	6.33	2.38
	150018	11.84	9.06	5.22	2.14		215056	9.24	2.22	4.35	1.64
	150019	17.46	17.46	8.26	8.26		215059	13.89	12.83	6.54	5.13
	150026	37.81	4.59	9.10	3.40		215180	18.16	6.33	7.17	2.83
	210082	27.73	40.58	9.82	8.06		215181	22.71	13.59	8.77	4.41
	215002	11.65	5.56	4.85	1.73		215186	17.78	7.50	5.66	2.08
	215005	16.40	19.76	7.05	4.44		215192	8.99	6.46	3.35	2.47
	215023	11.53	5.69	4.80	1.76		215194	8.75	5.98	3.19	2.35
	215026	16.38	20.18	7.05	4.50		215202	13.14	10.45	5.07	2.71
	215031	11.19	5.71	4.68	1.76		215204	16.04	19.20	6.37	4.27

Inercias

Valores de inercia

	Ref.	$I_{xx'}$ (cm ⁴)	$I_{yy'}$ (cm ⁴)	$I_{xx'/v}$ (cm ³)	$I_{yy'/v}$ (cm ³)		Ref.	$I_{xx'}$ (cm ⁴)	$I_{yy'}$ (cm ⁴)	$I_{xx'/v}$ (cm ³)	$I_{yy'/v}$ (cm ³)
	215207	22.34	56.96	9.27	9.49		515054 + 8x80	187.56	2.62	-	-
	215252	55.96	14.62	13.02	3.80		515054	85.56	1.72	14.09	1.94
	215252 + refuerzo 10x45	78.73	15.76	-	-		515059	152.35	2.10	20.36	2.36
	215261	143.42	50.37	28.39	10.07		515059 + 8x100	352.35	3.30	-	-
	215261 + re- fuerzo 60x40 ep 3	219.56	90.69	-	-						
	215264	8.57	1.85	4.03	1.37						
	215276	11.91	6.75	4.62	1.92						
	215305	33.03	38.16	11.69	8.04						
	215306	42.10	43.17	12.98	9.44						
	215313	11.15	7.99	4.25	2.19						

Las aplicaciones

Soleal Oculta

■ Fijo	P. 24
■ Ventana y balconera 1 hoja	P. 26
■ Ventana y balconera 2 hojas	P. 28
■ Ventana y balconera OB 1 hoja	P. 30
■ Ventana y balconera OB 2 hojas	P. 32
■ Ventana abatible	P. 34
■ Balconera 1 hoja con cerradura	P. 36
■ Balconera 2 hojas con cerradura	P. 38
■ Conjunto practicable / abatible / fijo	P. 40
■ Conjunto practicable / fijo	P. 42

Aplicaciones

Fijo



TECHNAL®

PERFILES

Ref.	Perfiles	Corte	Cantidad	Medida
215023		45°/45°	2	H
			2	L
591005		90°/90°	2	H-98
			2	L-54

ACCESORIOS

Ref.	Denominación	Cantidad
3160	Deflector	2
740012	Soporte calzo	4
750201	Escuadra 15 x 13,7	8
AY0002	Pasador atornillado diámetro 8	16

JUNTAS

Ref.	Denominación	Cantidad
AS0017	Junta junquillo 7	2H+2L
410010	Junta multifunción	2H+2L

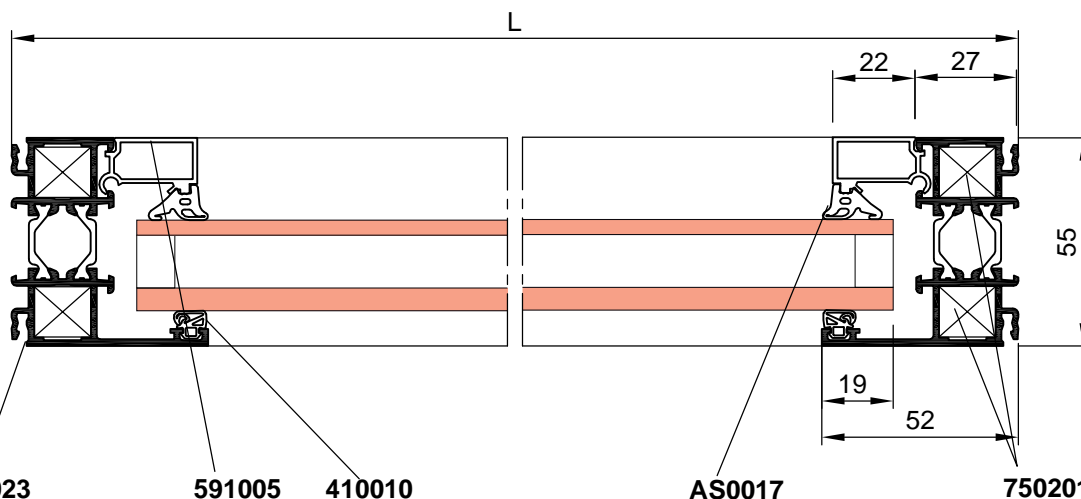
Acristalamiento

H - 66

L - 66



Acristalamiento de junquillo
colocación frontal : Quitar 4 mm en
H y L respecto al acristalamiento
estándar



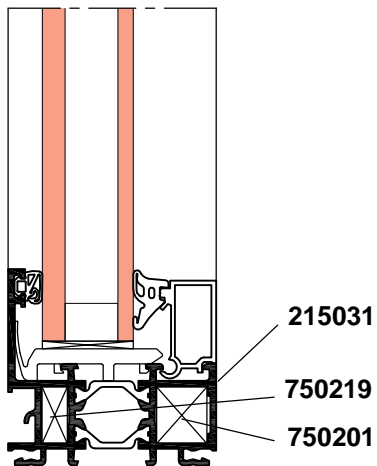
SEC-000035643

Aplicaciones

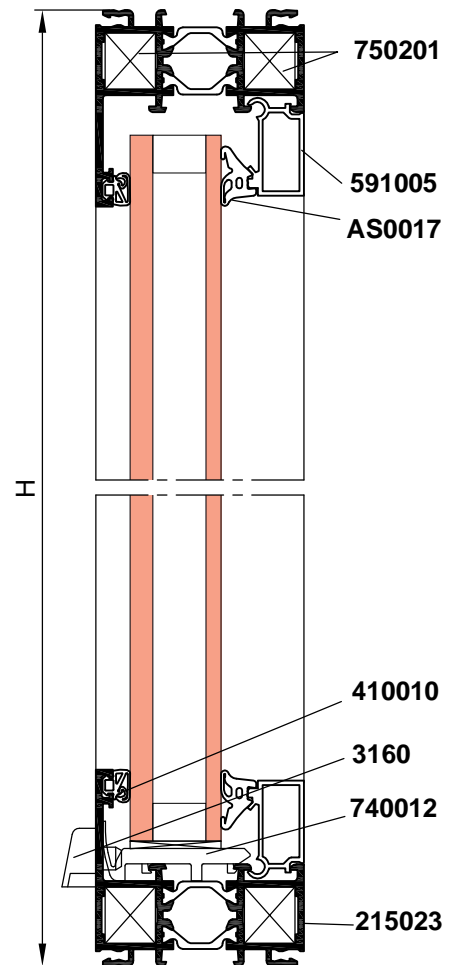
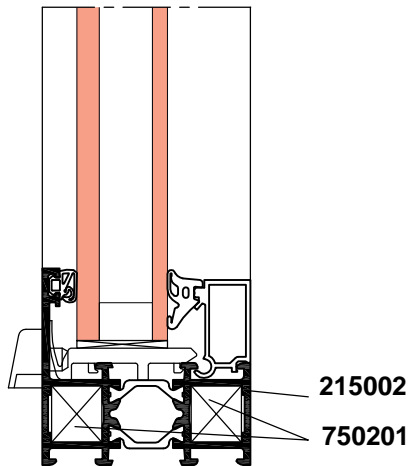
Fijo



Variante marco con ranuras y drenaje oculto



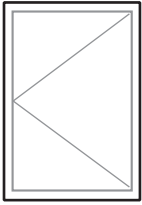
Variante marco sin ranuras y drenaje aparente



Las aplicaciones. Soleal Oculta

Ventana y Balconera 1 hoja

TECHNAL®



PERFILES

Ref.	Perfiles	Cortes	Cantidad	Medida
215023		45°/45°	2	H
			2	L
215192		45°/45°	2	H-44
			2	L-45**
881000		90°/90° *	2	H-61
			2	L-62**
131299		90°/90°	1	H

* Cortar antes de mecanizar



** Prever los cortes con una holgura de +1 mm para los acabados anodizados

ACCESORIOS

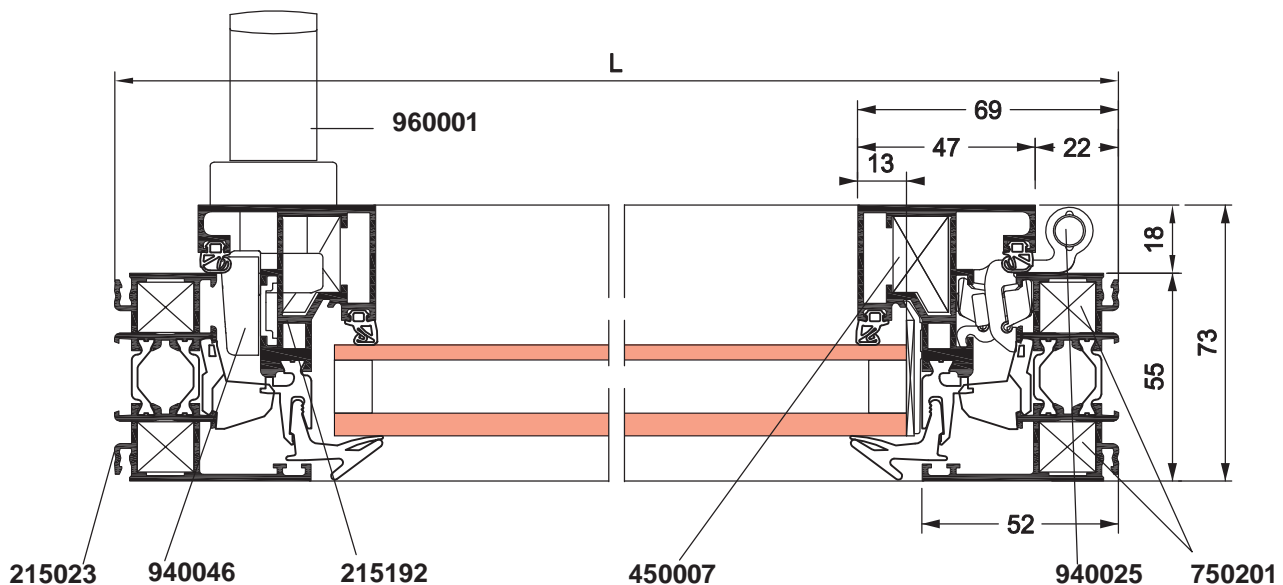
Ref.	Denominación	Cantidad
3160	Deflector	2
440020	Ángulo junta central	4
450007	Escuadra hoja Mínima/Oculta	4
700016	Calzo acristalamiento	4
750201	Escuadra 15 x 13,7	8
940025	Bisagra de 2 cuerpos	Ver ábaco
940027	Soporte de hoja	1
940031	Punto de cierre	Ver ábaco
940046	Cremona encastrada	1
960001	Maneta	1
AY0002	Pasador atornillado diám. 6	24

JUNTAS

Réf.	Désignation	Quantité
410009	Junta central de estanqueidad	2H+2L
410010	Junta multifunción	4H+4L

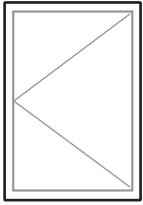
Acristalamiento

H - 112
L - 113**

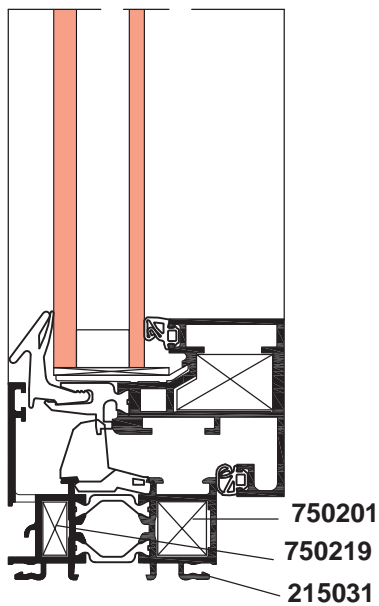


Las aplicaciones. Soleal Oculta

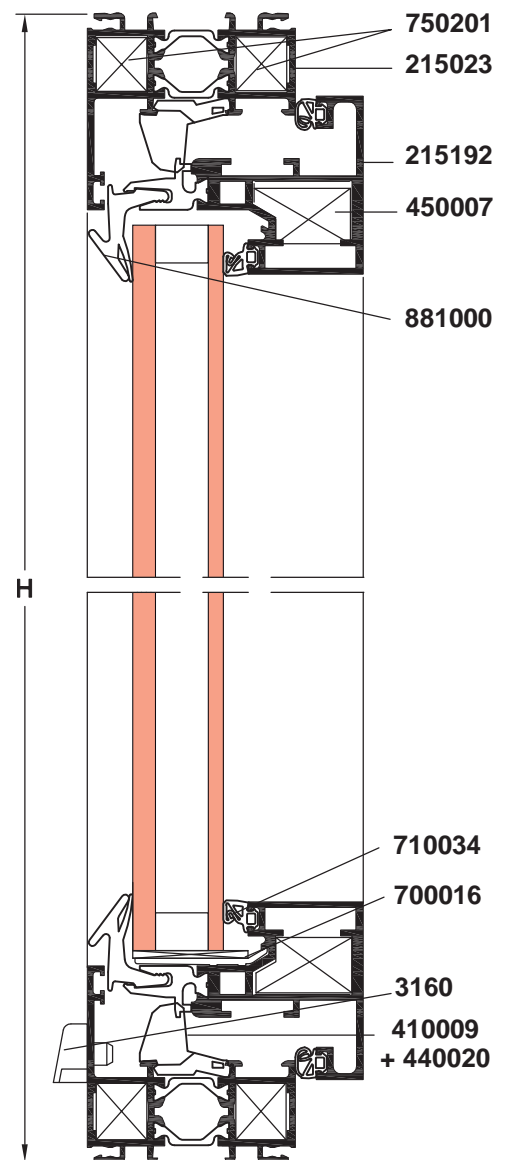
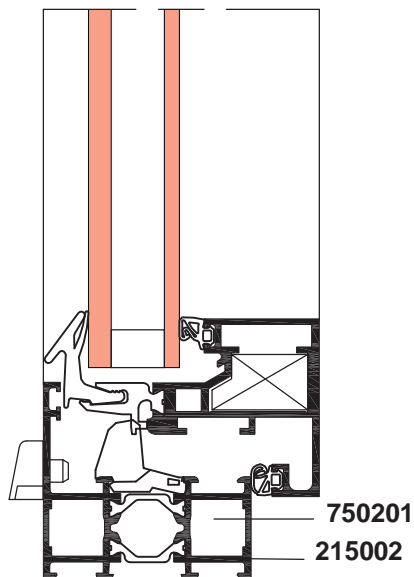
Ventana y Balconera 1 hoja



Variante marco con ranuras y drenaje oculto

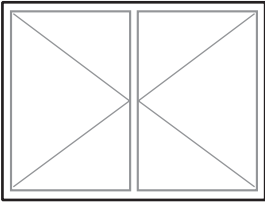


Variante marco sin ranuras y drenaje aparente



Las aplicaciones. Soleal Oculta

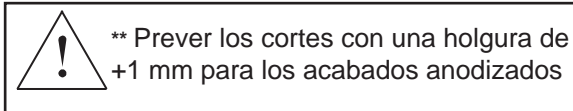
Ventana y balconera 2 hojas



PERFILES

Ref.	Perfiles	Cortes	Cantidad	Medidas
215023		45°/45°	2 2	H L
215186		90°/90°	1	H-116
215192		45°/45°	4 4	H-44 L/2-26 **
881000		90°/90° *	4 4	H-61 L/2-43 **
131299		90°/90°	1	H

* Cortar antes de mecanizar



ACCESORIOS

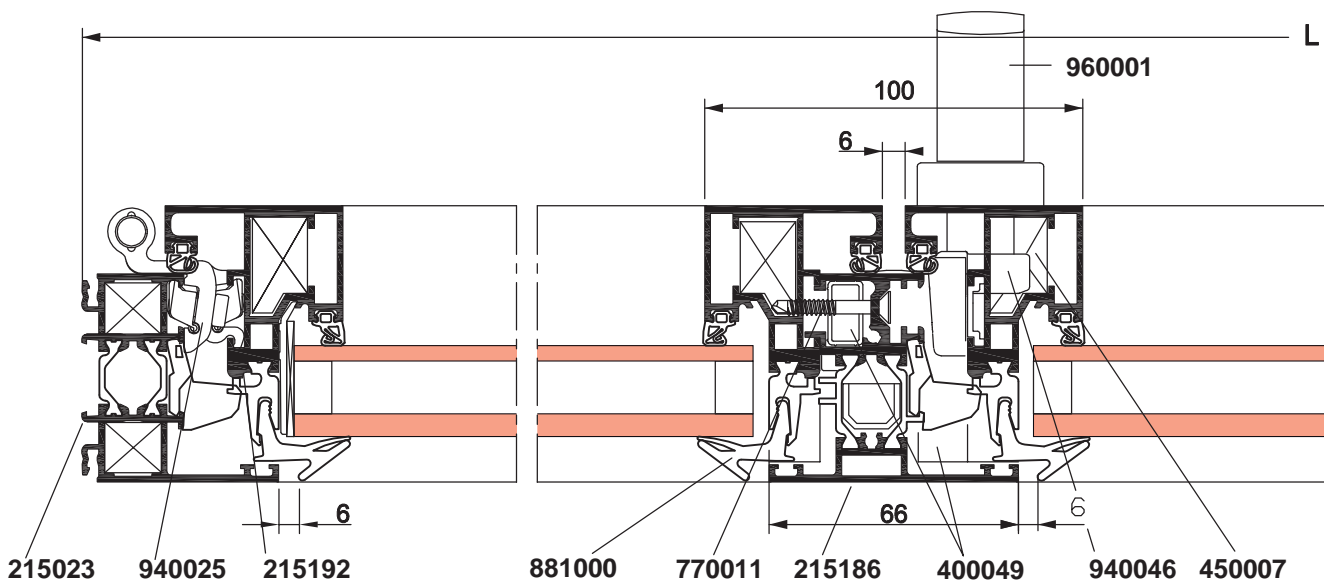
Ref.	Denominación	Cantidad
3160	Deflector	4
400049	Tapón inversor central 2 hojas	1
440020	Ángulo junta central	4
450007	Escuadra hoja Mínima/Oculta	8
700016	Calzo acristalamiento	8
750201	Escuadra 15x13,7	8
770011	Tornillo TFX 4,2x32	3/ml
940025	Bisagra 2 cuerpos	Ver ábaco
940027	Soporte de hoja	1
940030	Pasador semifijo	1
940031	Punto de cierre	Ver ábaco
940046	Cremona encastrada	1
960001	Maneta	1
AY0002	Pasador atornillado diámetro 6	32

JUNTAS

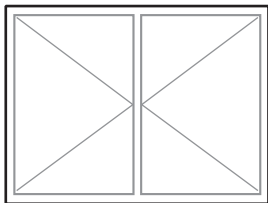
Ref.	Denominación	Cantidad
410009	Junta central de estanqueidad	2H+2L
410010	Junta multifunción	4H+4L

Acristalamiento

H - 112
L/2 - 94 **



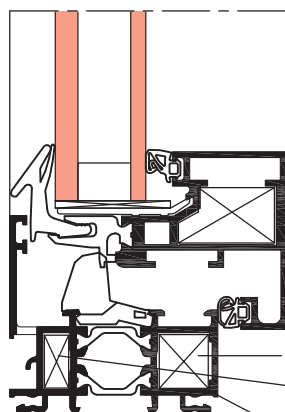
SEC-000035562



Las aplicaciones. Soleal Oculta

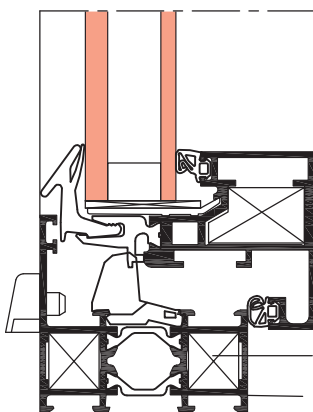
Ventana y balconera 2 hojas

Variante marco con ranura y drenaje oculto

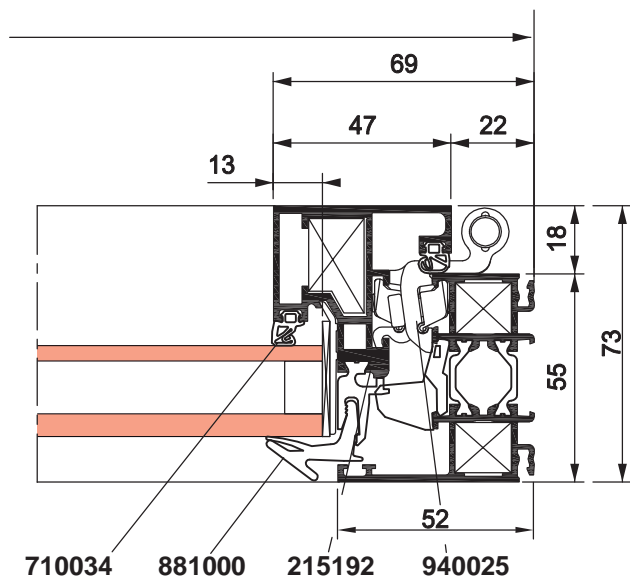
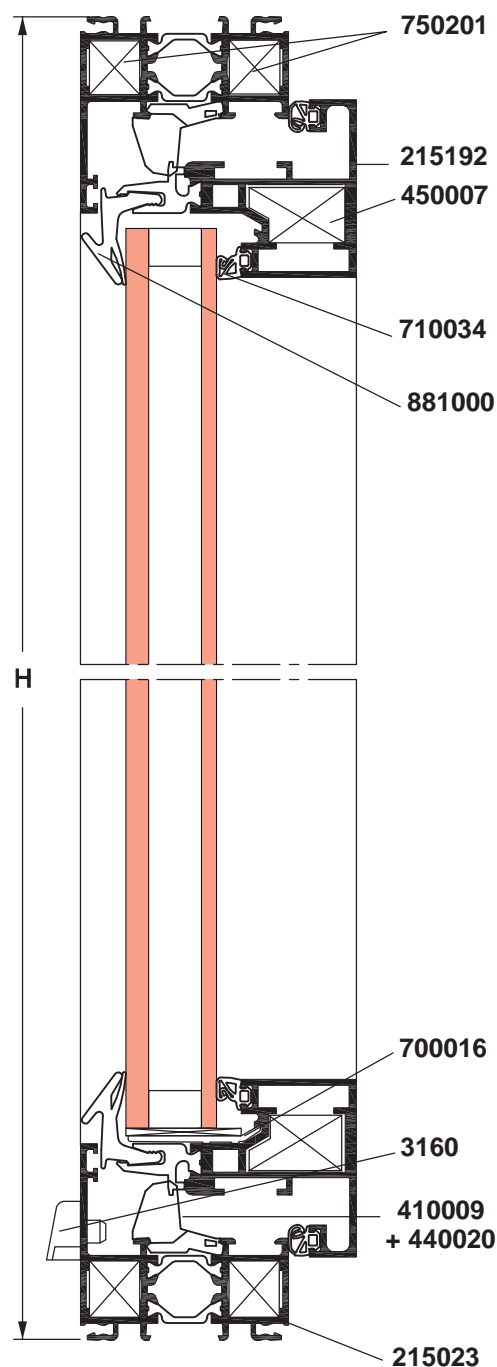


750201
750219
215031

Variante marco sin ranura y drenaje aparente

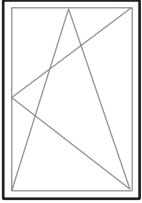


750201
215002



Las aplicaciones. Soleal Oculta

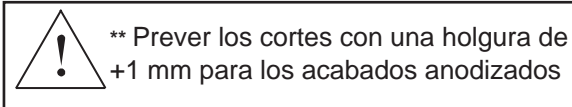
Ventana y balconera OB 1 hoja



PERFILES

Ref.	Perfiles	Cortes	Cantidad	Medida
215023		45°/45°	2 2	H L
215192		45°/45°	2 2	H-44 L-45**
881000		90°/90° *	2 2	H-61 L-62**
131299		90°/90°	1	H

* Cortar antes de mecanizar



ACCESORIOS

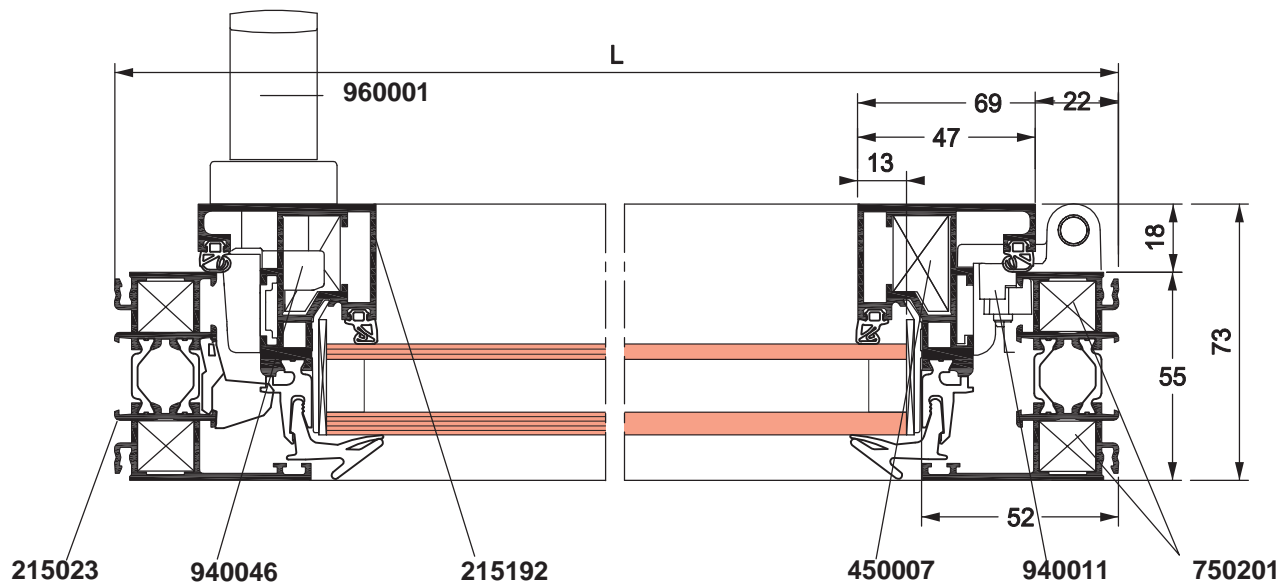
Ref.	Denominación	Cantidad
3160	Deflector	2
450020	Ángulo junta central	4
450007	Escuadra hoja Mínima / Oculta	4
700016	Calzo de acristalamiento	6
750201	Escuadra 15x13,7	8
940011	Bisagra OB / BO	1
940017	Cierre OB	1
940018 ó 940019	Compás pequeño OB Compás grandeOB	1
940046	Cremona encastrada	1
960001	Maneta	1
AY0002	Pasador atornillado diám. 6	24

JUNTAS

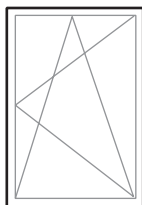
Ref.	Denominación	Cantidad
410009	Junta central de estanqueidad	2H+2L
410010	Junta multifunción	4H+4L

Acristalamiento

H - 112
L - 113**



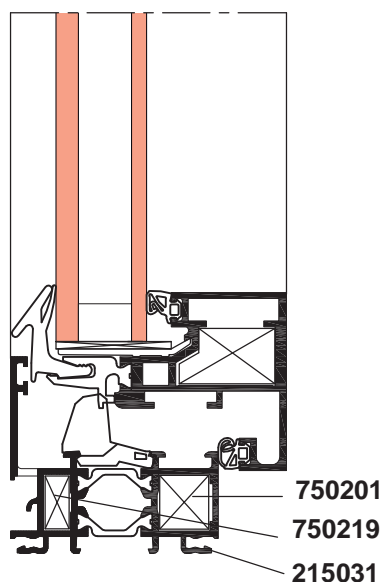
SEC-000035565



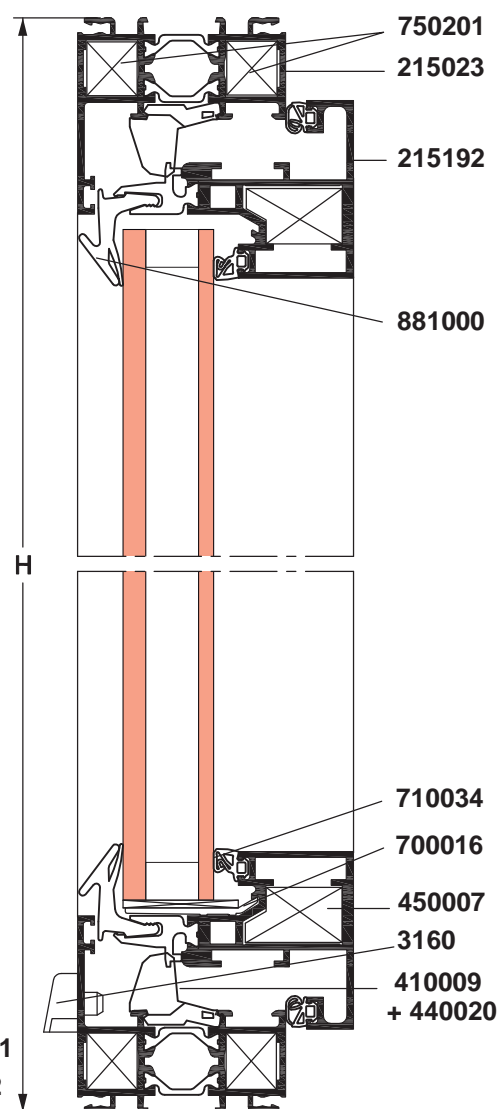
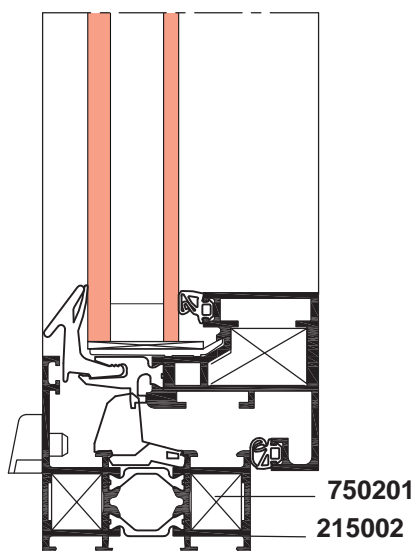
Las aplicaciones. Soleal Oculta

Ventana y balconera OB 1 hoja

Variante Marco con ranura y drenaje oculto



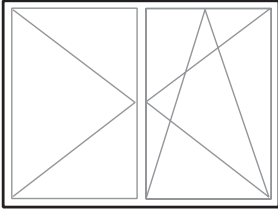
Variante Marco sin ranura y drenaje aparente



TECHNAL®

Las aplicaciones. Soleal Oculta

Ventana y balconera OB 2 hojas



PERFILES

Ref.	Perfiles	Cortes	Cantidad	Medidas
215023		45°/45°	2 2	H L
215186		90°/90°	1	H-116
215192		45°/45°	4 4	H-44 L/2-26**
881000		90°/90° *	4 4	H-61 L/2-43**
131299		90°/90°	1	H

* Cortar antes de mecanizar

** Prever los cortes con una holgura de +1 mm para los acabados anodizados

ACCESORIOS

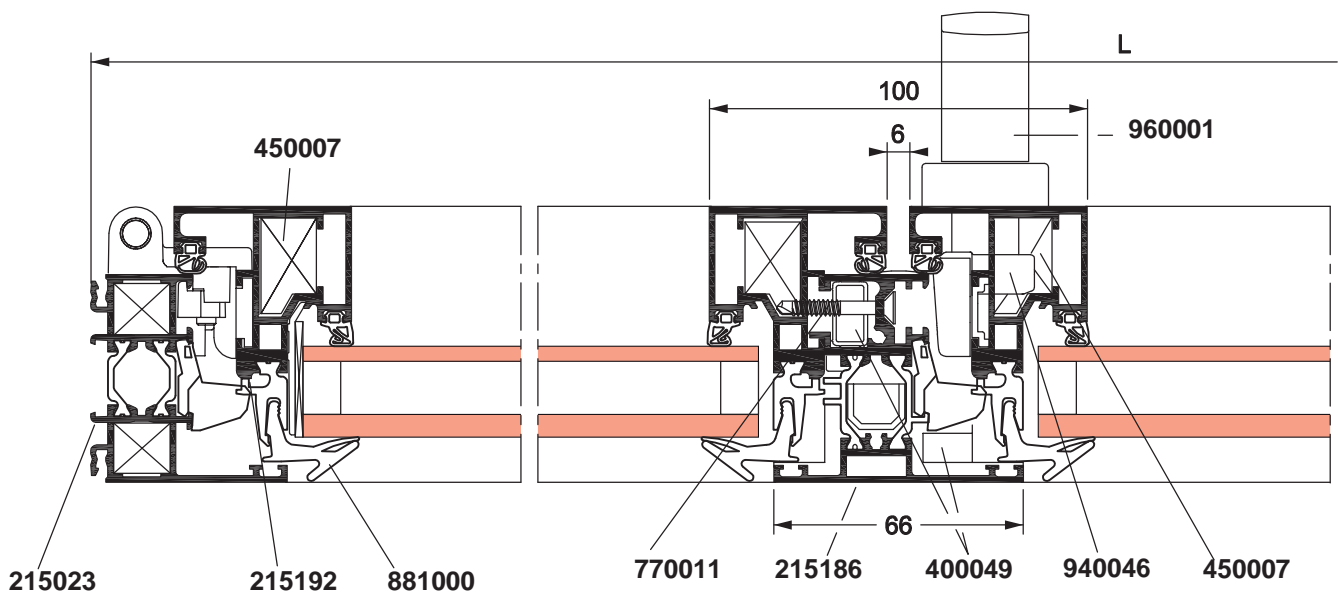
Ref.	Denominación	Cantidad
3160	Deflector	4
400049	Tapon inversor central 2 hojas	1
440020	Angulo junta central	4
450007	Escuadra hoja Minima/Oculta	8
700016	Calzo acristalamiento	10
750201	Escuadra 15 x 13,7	8
770011	Tornillo TFX 4,2 x 32	3/ml
940011	Bisagra OB/BO	1
940017	Cierre OB	1
940018 ó 940019	Compás pequeño OB Compás grande OB	1
940023	Bisagra tipo OB regulable	1
940030	Pasador semifijo	1
940046	Cremona encastrada	
960001	Maneta	1
AY0002	Pasador atornillado diam.6	32

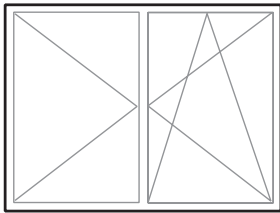
JOINTS

Ref.	Denominación	Cantidad
410009	Junta central de estanqueidad	3H+2L
410010	Junta multifunción	8H+4L

Acristalamiento

H - 112
L/2 - 94**

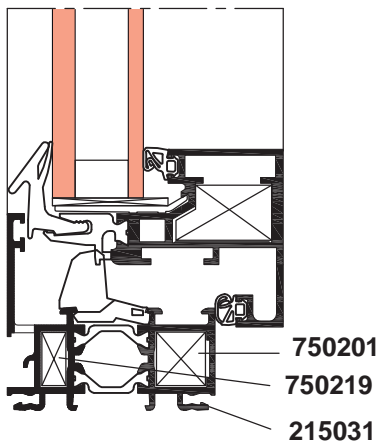




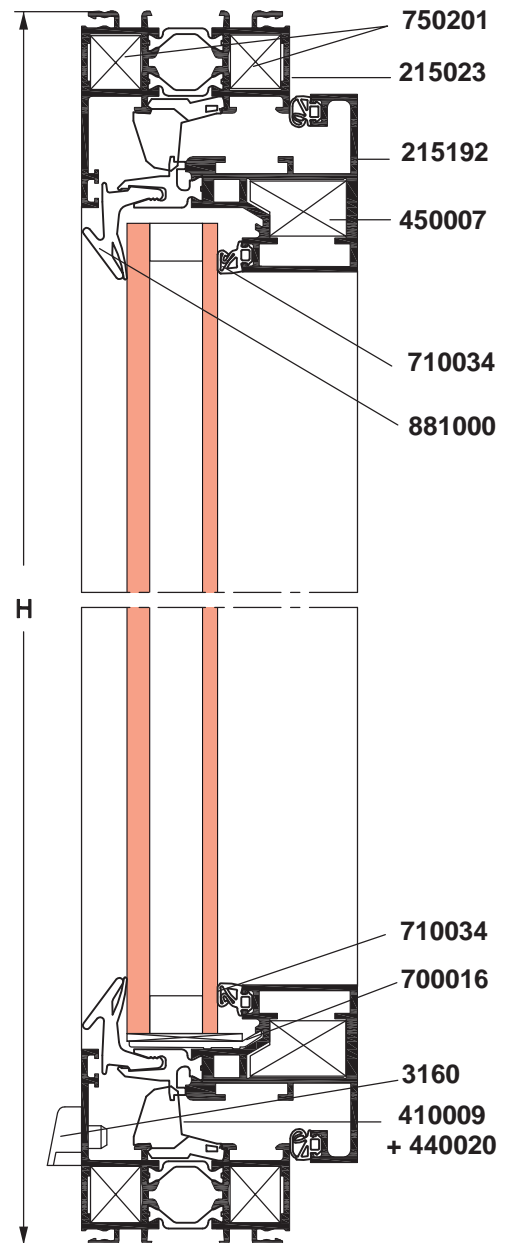
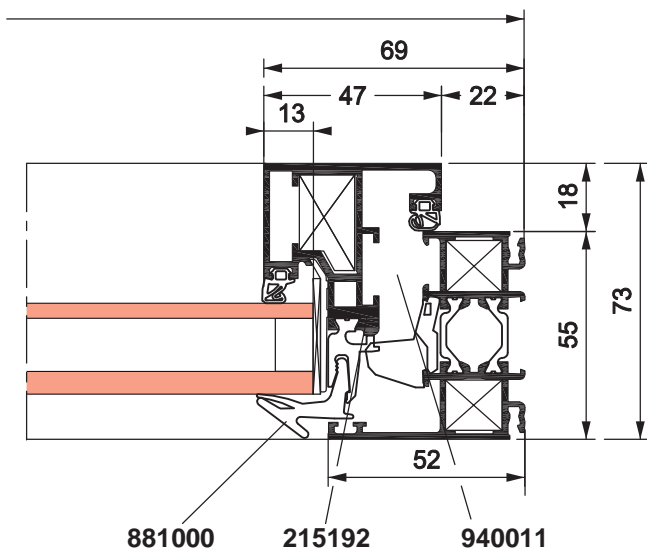
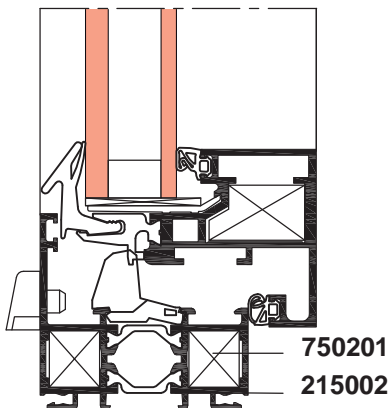
Las aplicaciones. Soleal Oculta

Ventana y balconera OB 2 hojas

Variante Marco con ranura y drenaje oculto

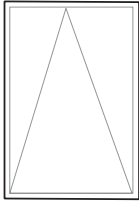


Variante Marco sin ranura y drenaje aparente



Las aplicaciones. Soleal Oculta

Ventana abatible

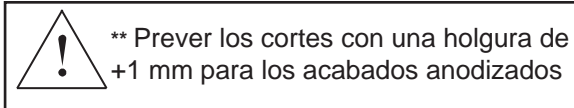


TECHNAL®

PERFILES

Ref.	Perfiles	Cortes	Cantidad	Medida
215023		45°/45°	2	H
			2	L
215192		45°/45°	2	H-45**
			2	L-45**
881000		90°/90° *	2	H-62**
			2	L-62**

* Cortar antes de mecanizar



ACCESORIOS

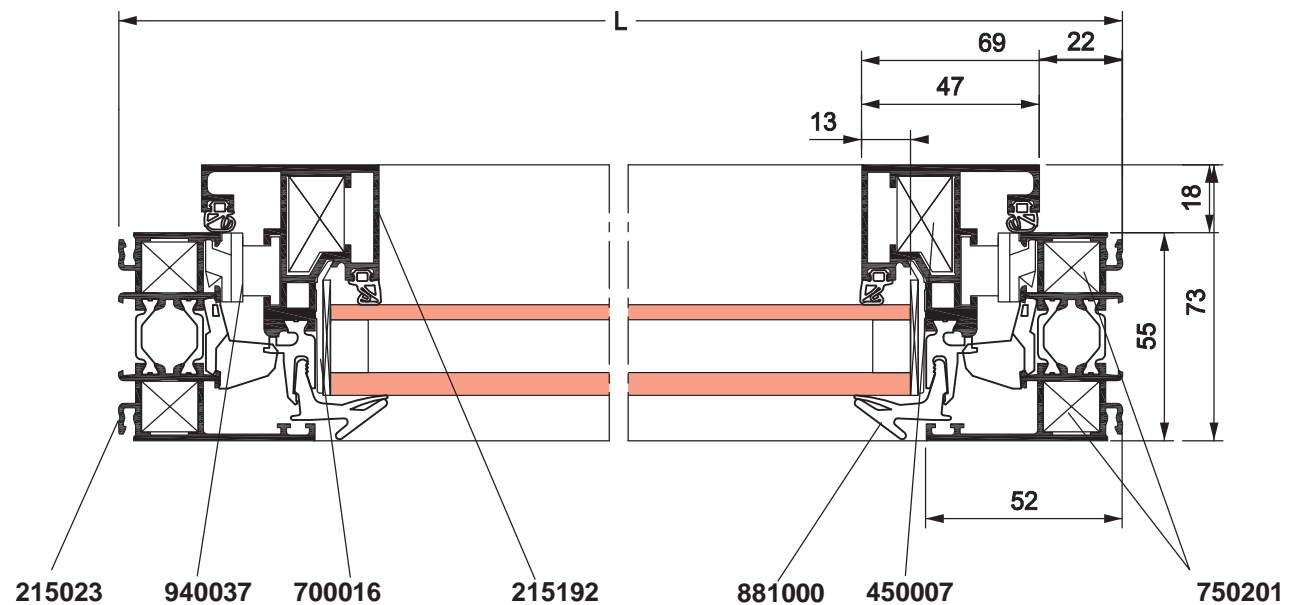
Ref.	Denominación	Cantidad
3160	Deflector	2
440020	Angulo junta central	4
450007	Escuadra hoja minima/oculta	4
700016	Calzo acristalamiento	8
750201	Escuadra 15 x 13,7	8
940025	Bisagra 2 cuerpos	ver ábaco
940037	Compas abatible	1
960007	Cierre abatible	ver ábaco
AY0002	Pasador atornillado diam.6	24

JUNTAS

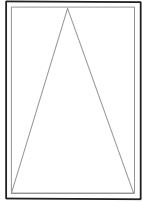
Ref.	Denominación	Cantidad
410009	Junta central de estanqueidad	2H+2L
410010	Junta multifunción	4H+4L

Acristalamiento

H - 113**
L - 113**



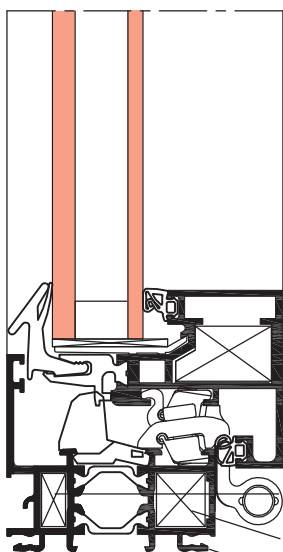
SEC-000035637



Las aplicaciones. Soleal Oculta

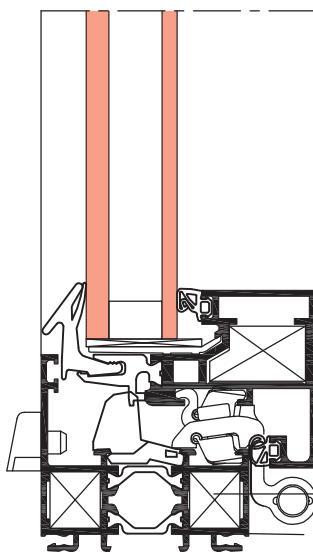
Ventana abatible

Variante Marco con ranura y drenaje oculto

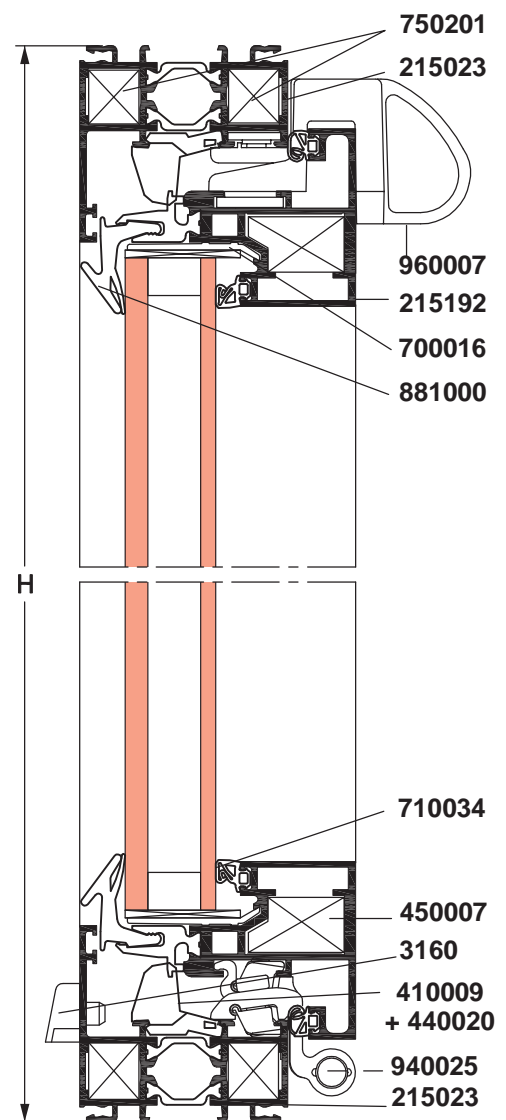


750219
750201
215031

Variante Marco sin ranura y drenaje aparente



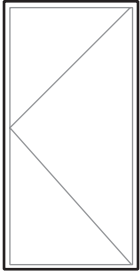
750201
215002



TECHNAL®

Las aplicaciones. Soleal Oculta

Balconera 1 hoja con cerradura



TECHNAL®

PERFILES

Ref.	Perfiles	Corte	Cantidad	Medida
215023		45°/45°	2	H
			2	L
215192		45°/45°	2	H-44
			2	L-110**
215306		90°/90°	1	H-44
881000		90°/90° *	2	H-61
			2	L-127**

* Cortar antes de mecanizar



** Prever los cortes con una holgura de +1 mm para los acabados anodizados

ACCESORIOS

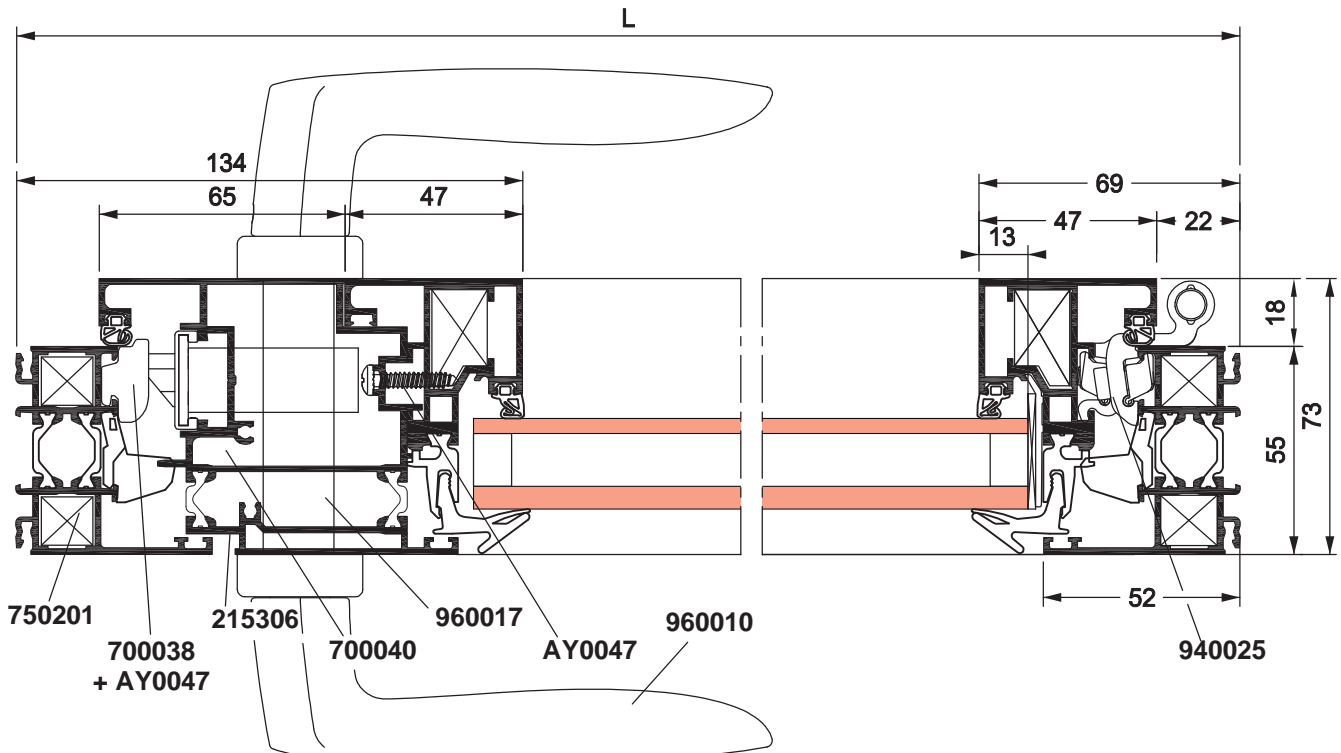
Ref.	Denominación	Cantidad
3160	Deflector	2
440020	Angulo junta central	4
450007	Escuadra hoja minima/oculta	4
700016	Calzo acristalamiento	4
700038	Cerradero DEP	1
700040	Tapones montante cerradura HM	1
750201	Escuadra 15 x 13,7	8
920001	Cerradura con resbalon	1
940025	Bisagra 2 cuerpos	4
960010	Maneta doble	1
960013	Roseta cilindro	1
960017	Bombin 55x35	1
960021	Cuadrado 8x130 balconera HM	1
AY0002	Pasador atornillado diam.6	24
AY0047	Tornillo CBLX 4,2 x 26 Torx 20	3/ml/H+3

JOINTS

Ref.	Denominación	Cantidad
410009	Junta central de estanqueidad	2H+2L
410010	Junta multifunción	4H+4L

Acristalamiento

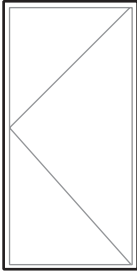
H - 112
L - 178**



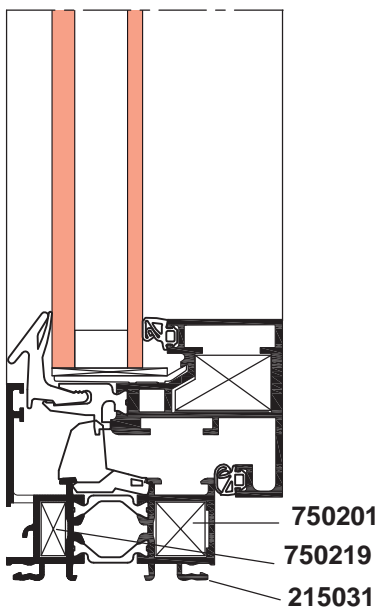
SEC-000035820

Las aplicaciones. Soleal Oculta

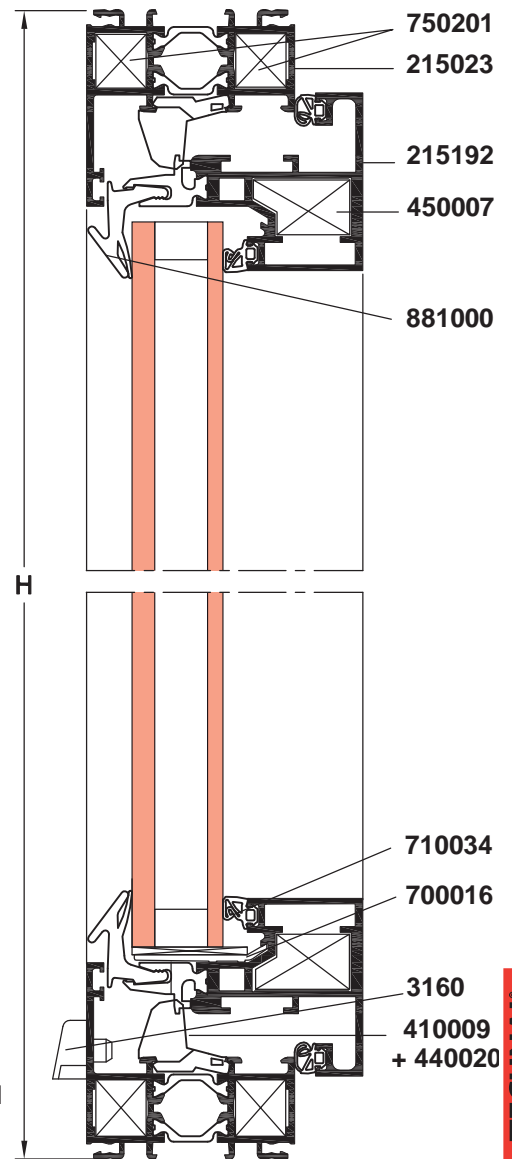
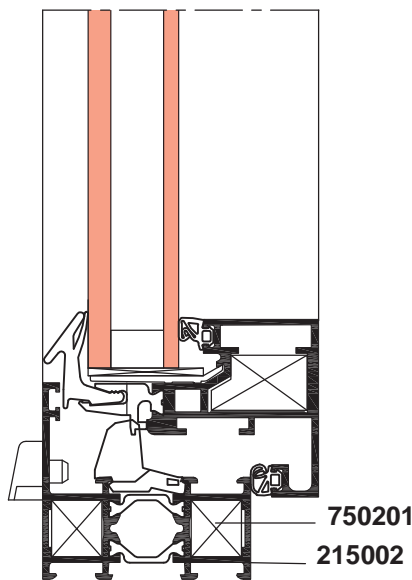
Balconera 1 hoja con cerradura



Variante Marco con ranura y drenaje oculto



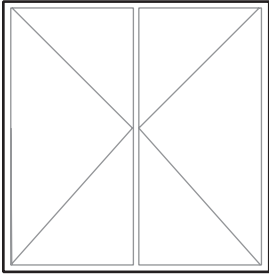
Variante Marco sin ranura y drenaje aparente



TECHNAL®

Las aplicaciones. Soleal Oculta

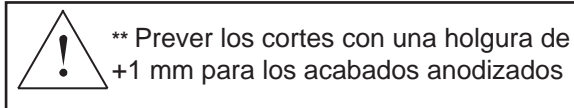
Balconera 2 hojas con cerradura



PERFILES

Ref.	Perfiles	Cortes	Cantidad	Medida
215023		45°/45°	2	H
			2	L
215186		90°/90°	1	H-116
215192		45°/45°	4	H-44
			4	L/2-59**
215306		90°/90°	1	H-44
881000		90°/90° *	4	H-61
			4	L/2-75.5**

* Cortar antes de mecanizar



ACCESORIOS

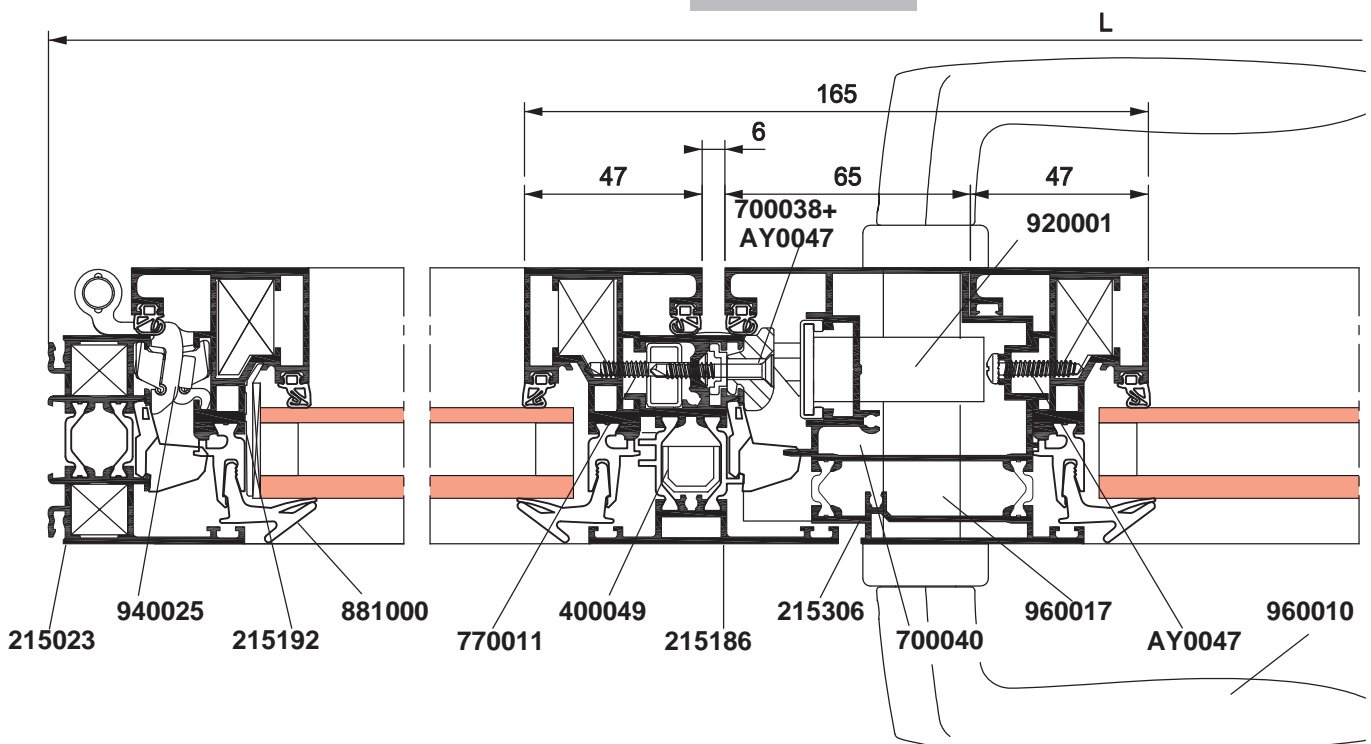
Ref.	Denominación	Cantidad
3160	Deflector	4
400049	Tapón inversor central 2 hojas	1
440020	Angulo junta central	4
450007	Escuadra hoja minima/ocult	8
700016	Calzo acristalamiento	8
700038	Cerradero DEP	1
700040	Tapones montante cerradura HM	1
750201	Escuadra 15 x 13,7	8
770011	Tornillo TFX 4,2 x 32	3/ml
920001	Cerradura con resbalón	1
940025	Bisagra 2 cuerpos	8
940030	Pasador semifijo	1
960010	Maneta doble	1
960013	Roseta cilindro	1
960017	Bombin 55x35	1
960021	Cuadrado 8x130 balconera HM	1
AY0002	Pasador atornillado diam.6	32
AY0047	Tornillo CBLX 4,2 x 26 Torx 20	3/ml/H +3

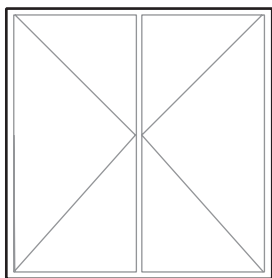
JUNTAS

Ref.	Denominación	Cantidad
410009	Junta central de estanqueidad	3H+2L
410010	Junta multifunción	8H+4L

Acristalamiento

H - 112
L/2 - 126**

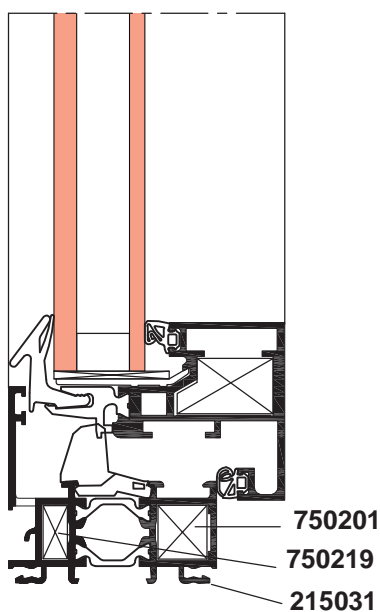




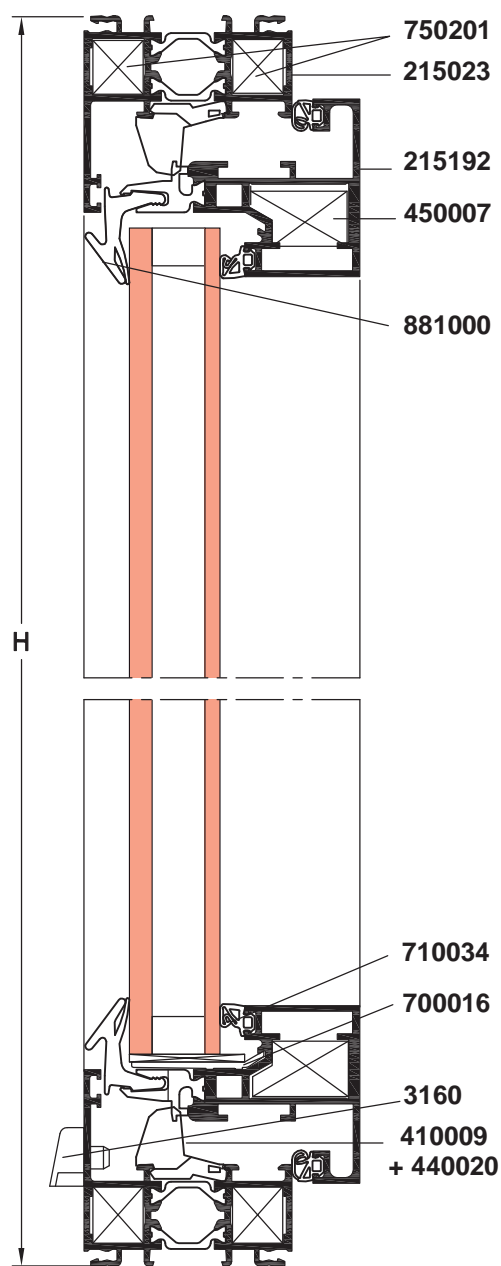
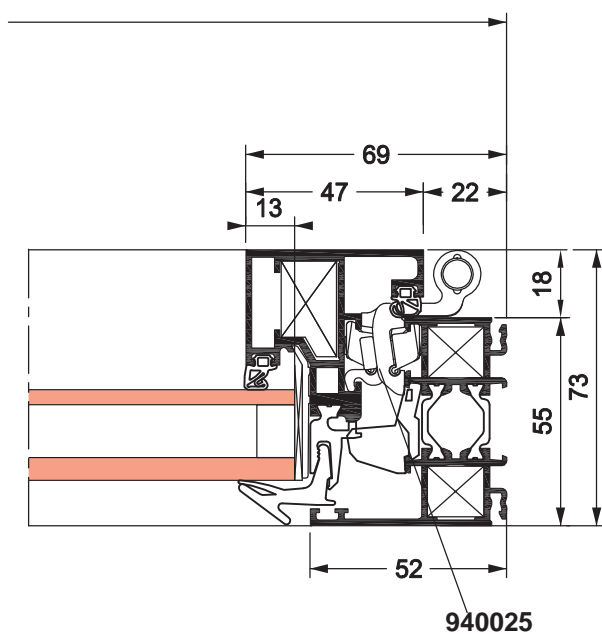
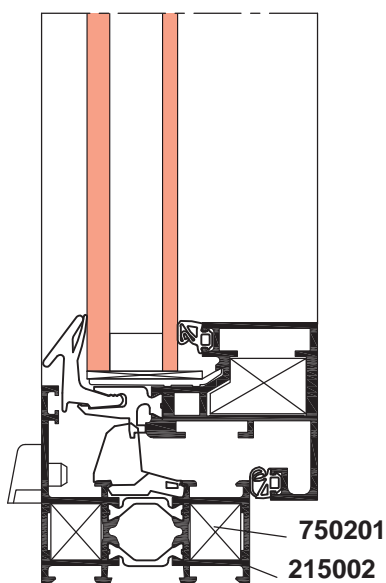
Las aplicaciones. Soleal Oculta

Balconera 2 hojas con cerradura

Variante Marco con ranura y drenaje oculto



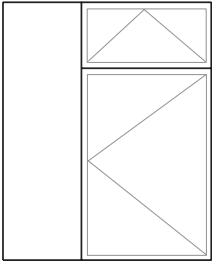
Variante Marco sin ranura y drenaje aparente



Las aplicaciones. Soleal Oculta

Conjunto Practicable / Abatible / Fijo

TECHNAL®



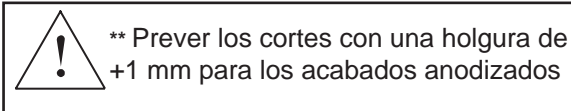
PERFILES

Ref.	Perfiles	Corte	Cantidad	Medida
215002		45°/45°	2	H
			2	L
215192		45°/45°	2	H1-37
			2	H2-38**
			4	L1-38**
215204		90°/90°	1	H-54
			1	L1-47
591005		90°/90°	2	H-98
			2	L-47
881000		90°/90°	2	H1-54
			2	H2-55**
			4	L1-55**
				*
131299		90°/90°	1	H1

ACCESORIOS

Ref.	Denominación	Cantidad
3160	Deflector	6
440020	Angulo junta central	8
450007	Escuadra hoja minima/oculta	8
700016	Calzo acristalamiento	12
740012	Soporte calzo	4
750201	Escuadra 15 x 13,7	8
760005	Embudo 28 x 13,7	8
940025	Bisagra 2 cuerpos	6
940027	Soporte de hoja	1
940031	Punto de cierre	ver ábaco
940037	Compas abatible	1
940046	Cremona encastrada	1
960001	Maneta	1
960007	Cierre abatible	ver ábaco
AY0002	Pasador atornillado diam.6	16

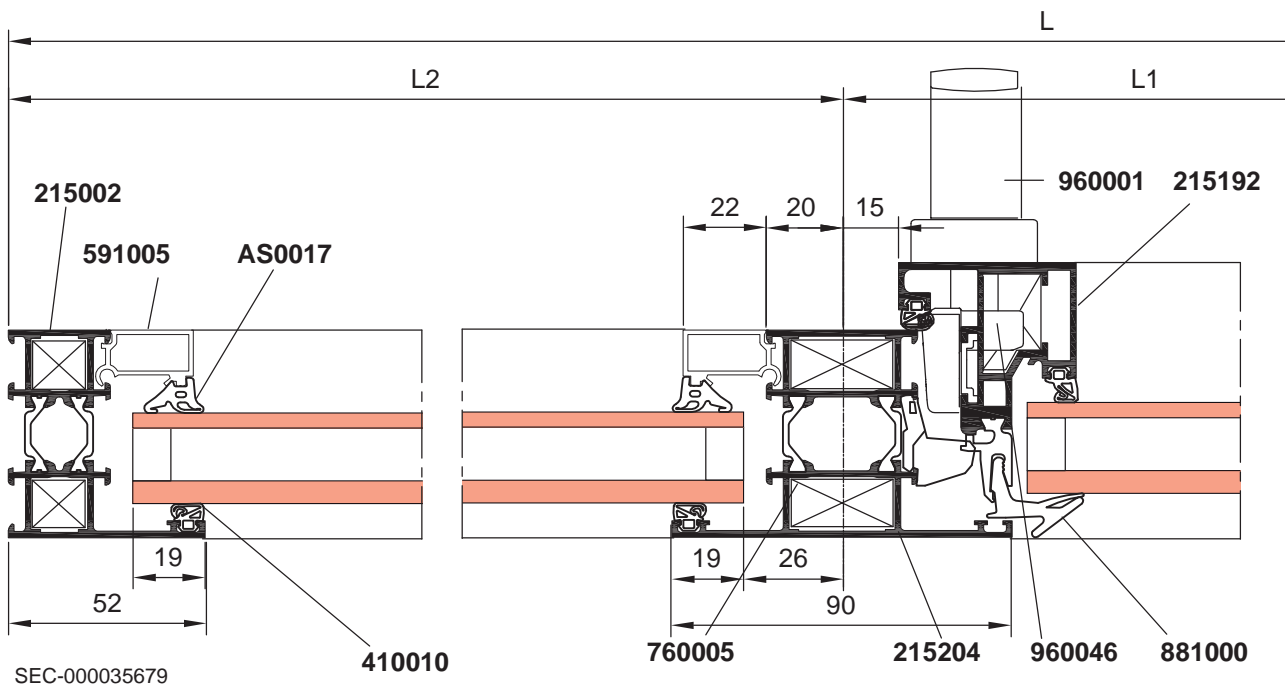
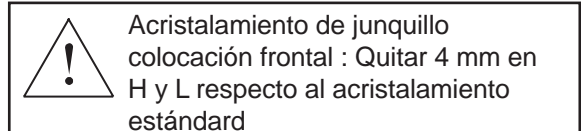
* Cortar antes de mecanizar



JUNTAS

Ref.	Denominación	Cantidad
AS0017	Junta junquillo 7	2H+2L2
410009	Junta central de estanqueidad	2H+4L1
410010	Junta multifunción	6H+8L1+2L2

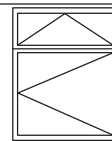
Acrilamiento practicable	Acrilamiento abatible	Acrilamiento fijo
H1-105 L1-106**	H2-106** L1-106**	H-66 L2-59



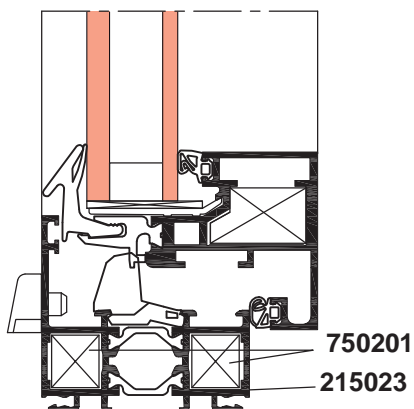
SEC-000035679



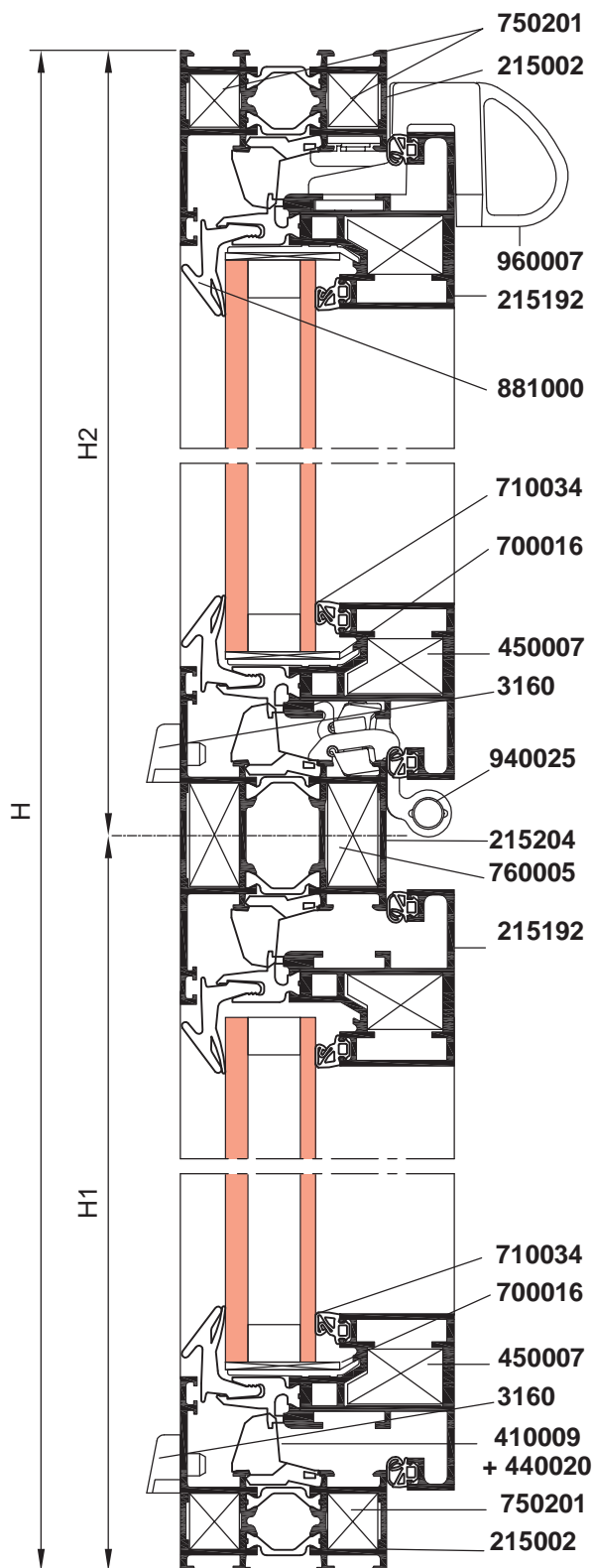
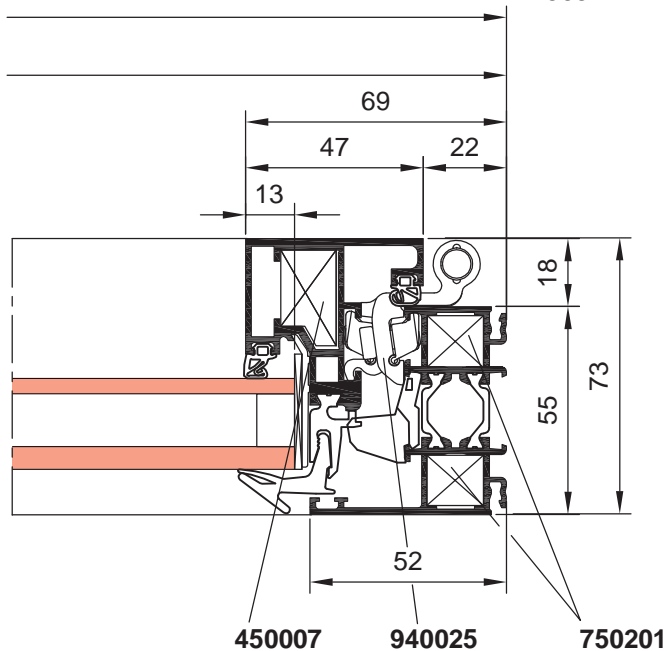
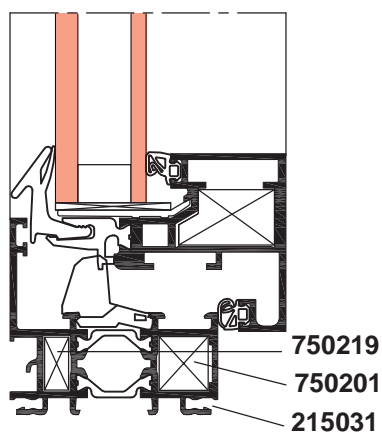
Única posibilidad de drenaje oculto con 2 hojas superpuestas : perfil 525091 (ver capítulo Opciones Concepto de drenajes)

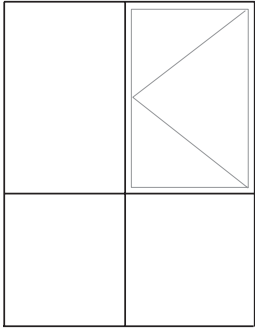


Variante Marco sin ranura y drenaje aparente



Variante Marco con ranura y drenaje oculto





Las aplicaciones. Soleal Oculta

Conjunto Practicable/Fijo

PERFILES

Ref.	Perfiles	Cortes	Cantidad	Medida
215031		45°/45°	2	H
			2	L
215192		45°/45°	2	H2-37
			2	L1-38**
215204		90°/90°	1	H-54
			1	L1-47
			1	L2-47
591005		90°/90°	4	H1-91
			2	H2-91
			2	L1-47
			4	L2-47
881000		90°/90°	2	H2-54
			2	L1-55**
131299		90°/90°	1	H2

* Cortar antes de mecanizar



** Prever los cortes con una holgura de +1 mm para los acabados anodizados

JUNTAS

Réf.	Désignation	Quantité
AS0017	Junta de junquillo 7	2H+2H1+2L+2L2
410009	Junta central de estanqueidad	2H2+2L1
410010	Junta multifunción	4H+4L+2H2+2L1

ACCESORIOS

Ref.	Denominación	Cantidad
440020	Angulo junta central	4
450007	Escuadra hoja minima/oculta	4
700016	Calzo acristalamiento	4
740012	Soporte calzo	12
740043	Deflector oculto travesaño	4
750201	Escuadra 15 x 13,7	4
750219	Escuadra BTC 15 x 7,2	4
760005	Embudo 28 x 13,7	12
940025	Bisagra 2 cuerpos	ver ábaco
940027	Soporte de hoja	1
940031	Punto de cierre	ver ábaco
940046	Cremona encastrada	1
960001	Maneta	1
AY0002	Pasador atornillado diam.6	24

Acristalamiento practicable

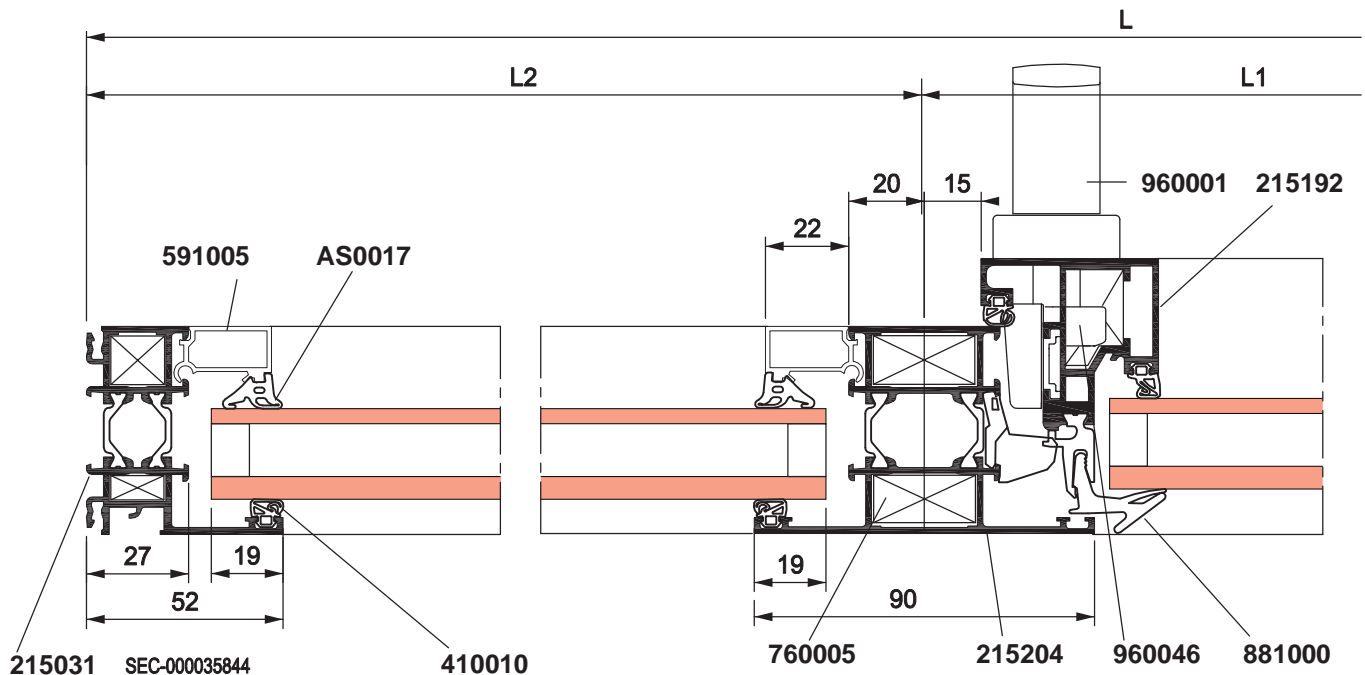
H2-105
L1-106**

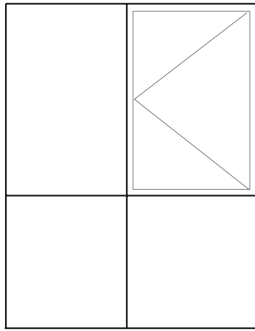
Acristalamiento fijo

H1-59 H1-59 H2-59
L1-59 L2-59 L2-59



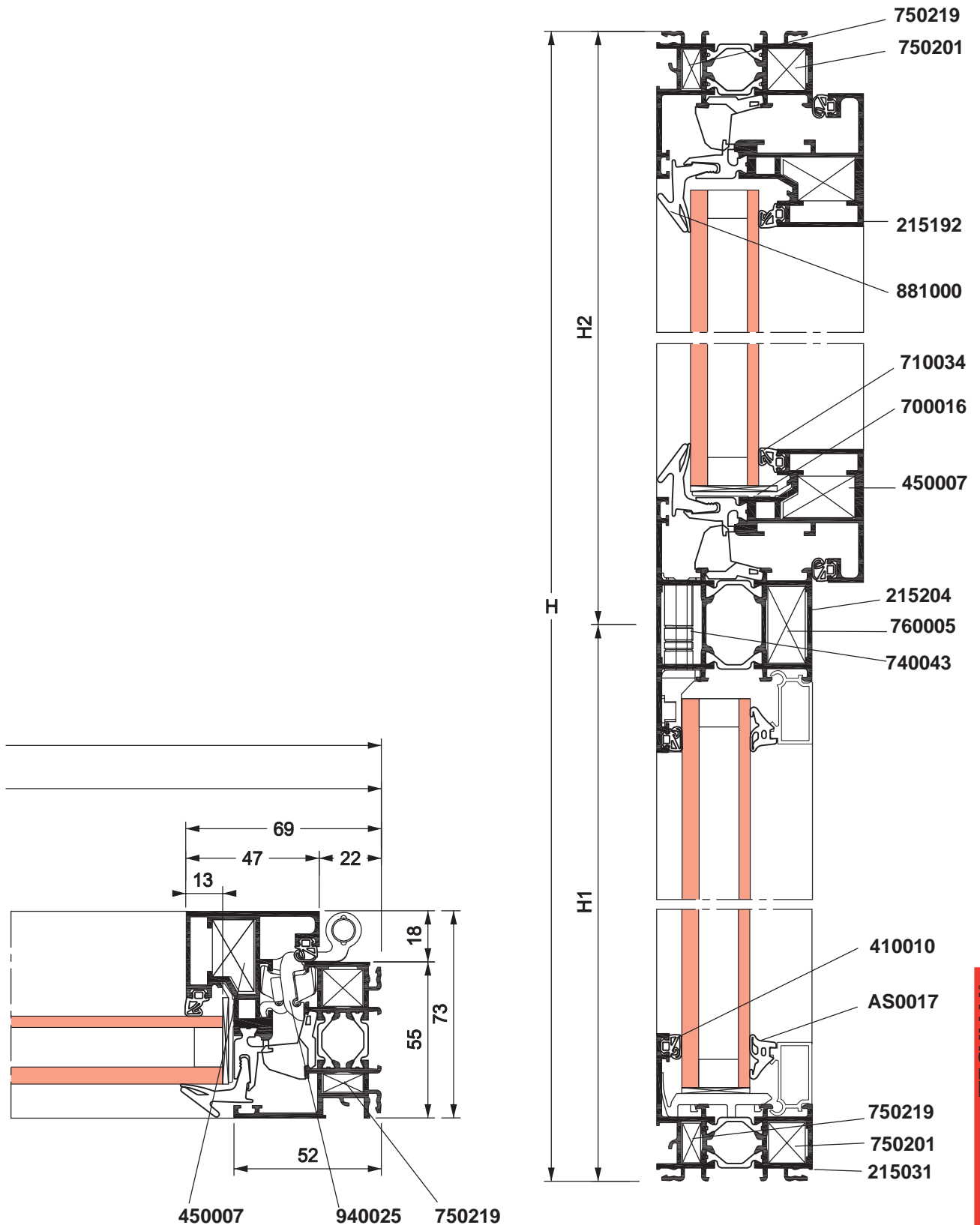
Acristalamiento de junquillo
colocación frontal : Quitar 4 mm en
H y L respecto al acristalamiento
estándar





Las aplicaciones. Soleal Oculta

Conjunto Practicable/Fijo



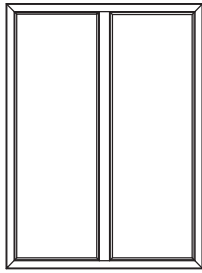
TECHNAL®

Versión Equilibre

- Conjunto fijo P. 46
- Conjunto refuerzo vertical P. 48
- Conjunto refuerzo horizontal P. 50

Las aplicaciones. Soleal Equilibre

Conjunto fijo



TECHNAL®

PERFILES

Ref.	Perfiles	Cortes	Cantidad	Medida
215031		45°/45°	2	H
			2	L
215276		90°/90°	1	H-54
591070		90°/90°	4	H - 126
			2	L1 - 42
			2	L2 - 35
591072		45°/45°	4	H - 71
			2	L1 - 52
			2	L2 - 52

ACCESORIOS

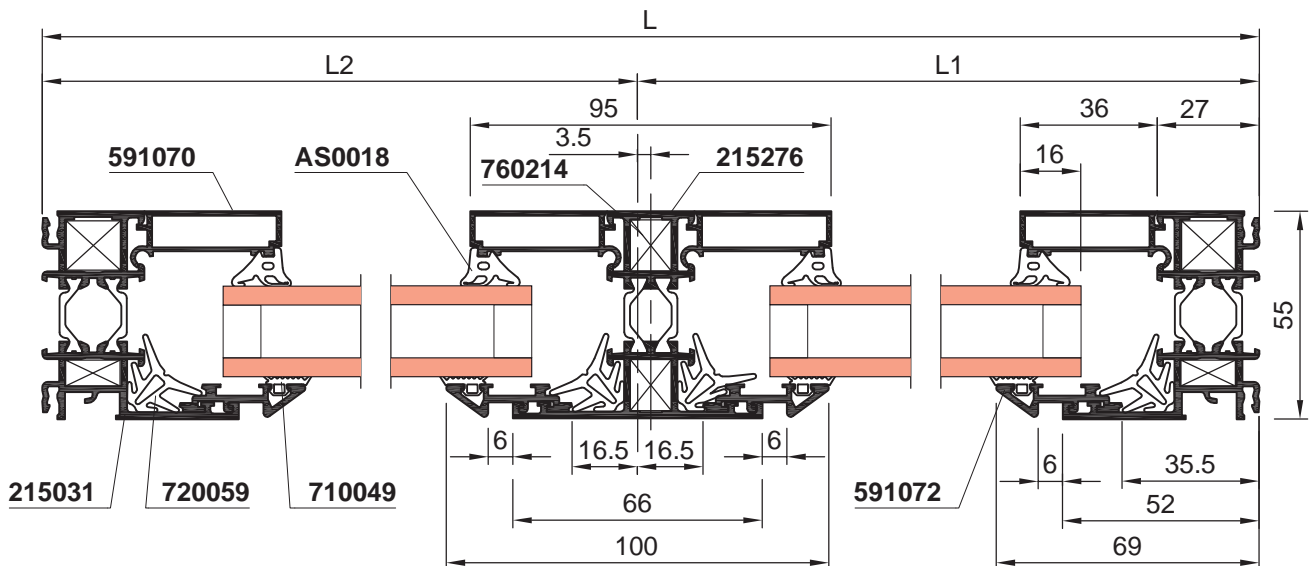
Ref.	Denominación	Cantidad
720059	Junta de bloqueo batiente Equilibre	4/ml (min 2)
740190	Soporte calzo acristalamiento Equilibre	8
740191	Deflector drenaje oculto 25	4
750201	Escuadra 15 x 13,7	4
750219	Escuadra BTC 15 x 7,2	4
760214	Embudo 11 x 13,7	4
AY0002	Pasador atornillado diam.6	20

JUNTAS

Ref.	Denominación	Cantidad
AS0018	Junta junquillo	4H+4L
710049	Junta acristalamiento exterior	4H+4L

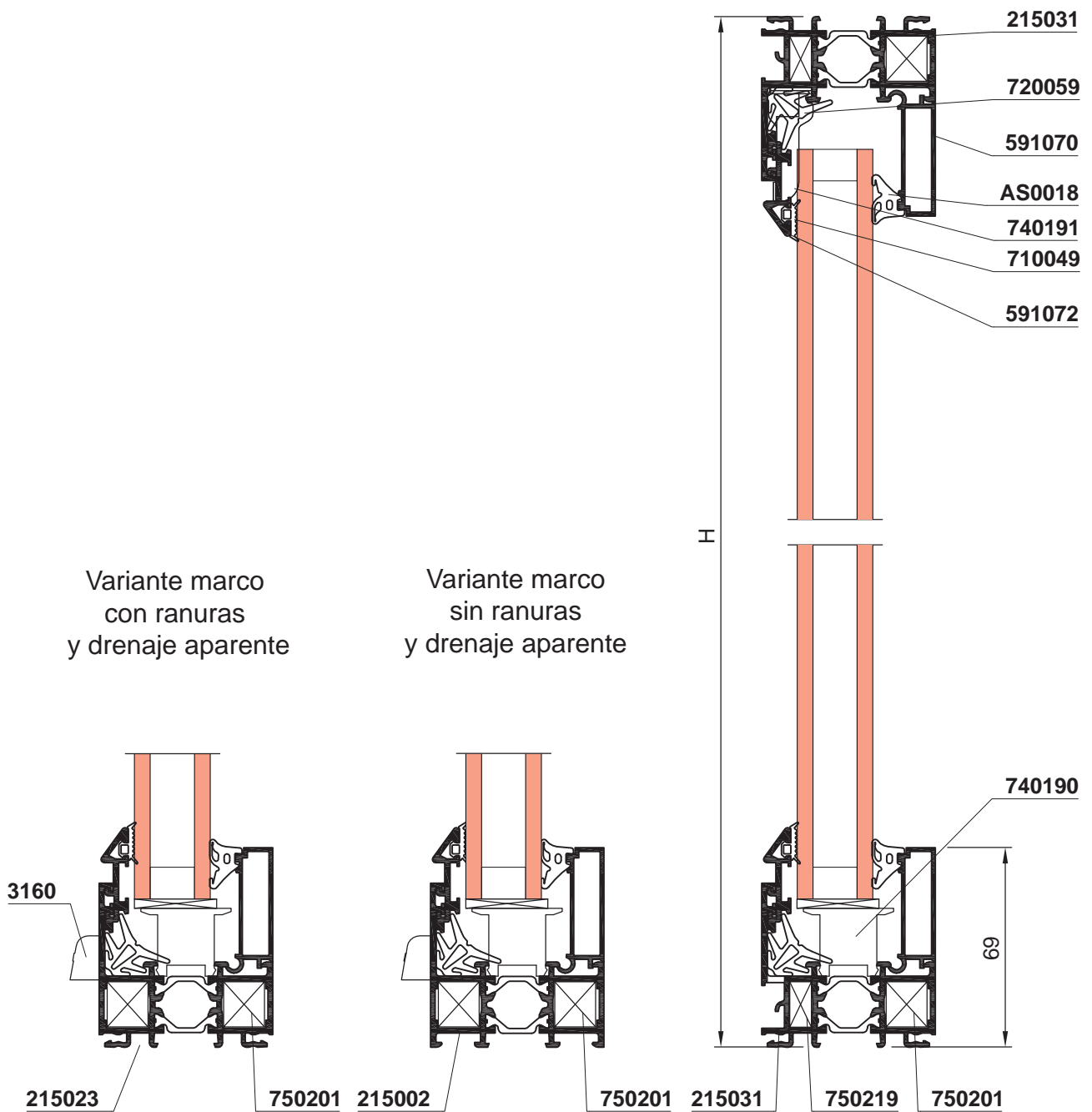
Acristalamiento Fijo 1
H - 94
L1 - 82

Acristalamiento Fijo 2
H - 94
L2 - 75



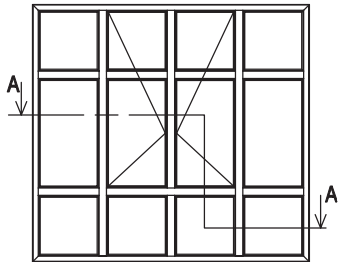
Las aplicaciones. Soleal Equilibre

Conjunto fijo



Conjunto con refuerzo Vertical

TECHNAL®



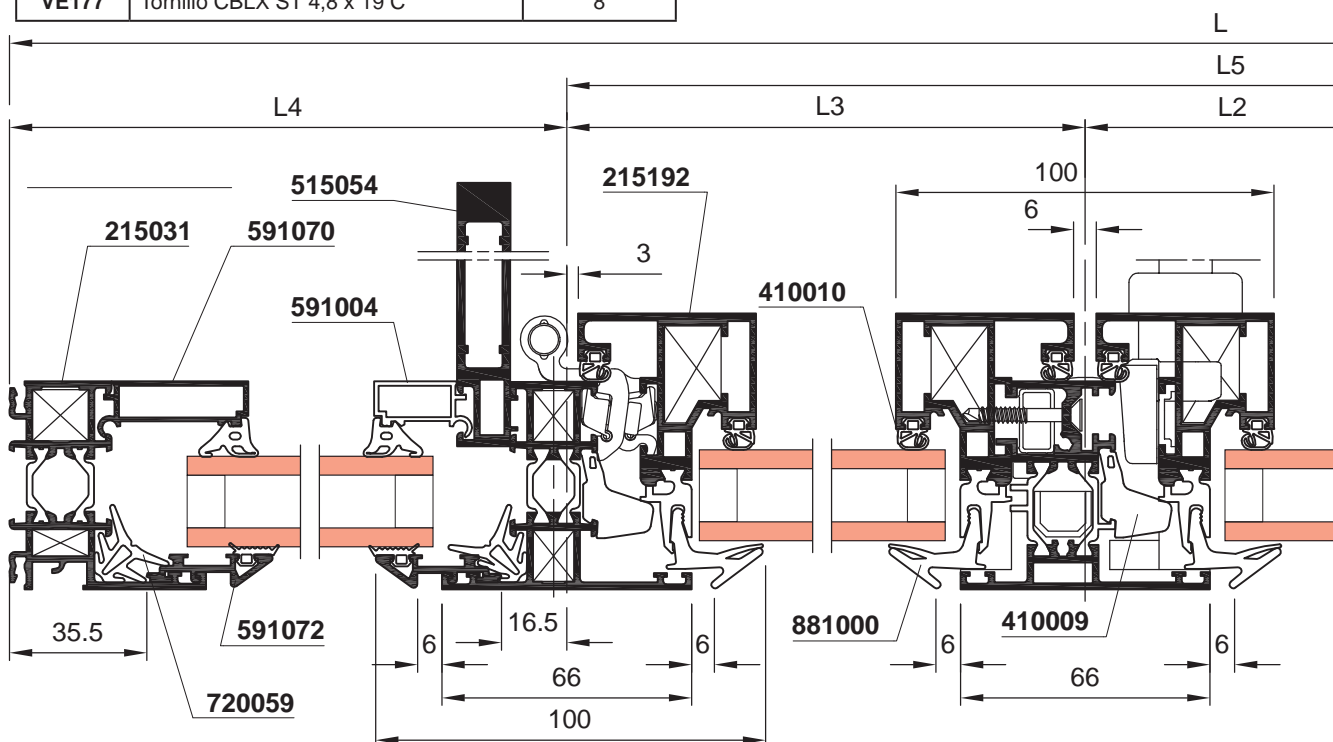
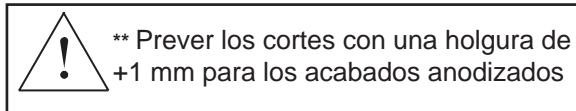
ACCESORIOS

Ref.	Denominación	Cantidad
188413	Tubo drenaje travesaño Equilibre	12
400049	Tapon inversor central 2 hojas	1
440020	Angulo junta central	4
450007	Escuadra hoja Minima/Ocultas	8
700016	Calzo acristalamiento	12
720059	Junta de bloqueo batiente Equilibre	4/ml (min 2)
740182	Conjunto tapon travesaño HM 66	2
740190	Soporte calzo acristalamiento Equilibre	32
740191	Deflector drenaje oculto 25	8
740192	Deflector drenaje oculto 18	8
750201	Escuadra 15 x 13,7	4
750219	Escuadra BTC 15 x 7,2	4
760214	Embudo 11 x 13,7	32
770011	Tornillo TFX 4,2 x 32	3/ml
770051	Tornillo TCLX 4,2 x 16 HF10 Torx 20	5/ml
940025	Bisagra 2 cuerpos	Ver ábaco
940027	Soporte de hoja	1
940030	Pasador semifijo	1
940031	Punto de cierre	Ver ábaco
940039	Limitador de apertura	1
940046	Cremona encastrada	1
960001	Maneta	1
AY0002	Pasador atornillado diam.6	64
VE177	Tornillo CBLX ST 4,8 x 19 C	8

PERFILES

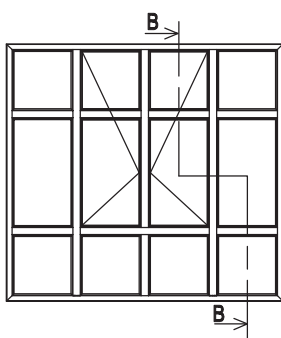
Ref.	Perfiles	Cortes	Cantidad	Medida
215031		45°/45°	1 1	H L
215186		90°/90°	1	H4 - 97
215192		45°/45°	4 4	H4 - 25** L5 / 2 - 6
215276		90°/90°	2 1 2 2 1	H - 54 H1 - 42 L1 - 42 L4 - 42 L5 - 16
215341		90°/90°	2	L4 / 2 - 66
515029		90°/90°	2	L4 / 2 - 80
515054		90°/90°	2	H
591004		90°/90°	2 2 2	H1 - 114 H2 - 88 H3 - 114
591070		90°/90°	6 2 2 6 2 2 6	H1 - 114 H2 - 88 H3 - 114 L1 - 56 L2 - 16 L3 - 23 L4 - 56
591072		45°/45°	8 4 4 6 2 2 6	H1 - 52 H2 - 33 H3 - 52 L1 - 52 L2 - 33 L3 - 33 L4 - 52
881000		90°/90° *	4 4 8	H2 - 23 H3 - 42 L5 / 2 - 24**

* Cortar antes de mecanizar



Las aplicaciones. Soleal Equilibre

Conjunto con refuerzo Vertical



JUNTAS

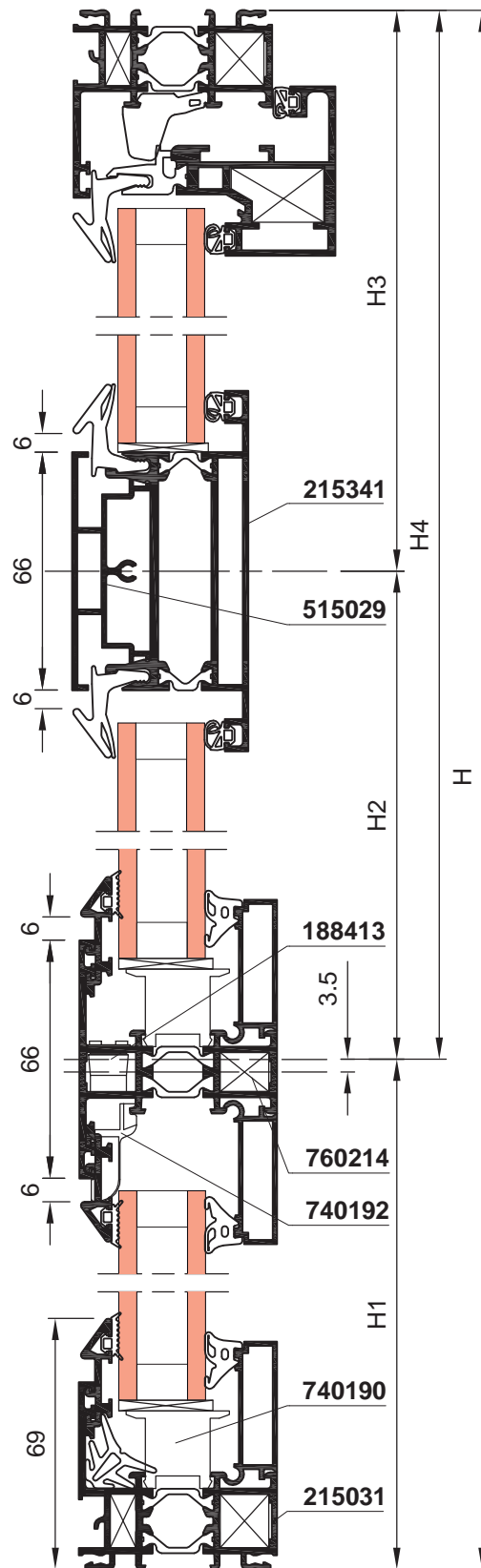
Ref.	Denominación	Cantidad
AS0018	Junta junquillo	5H + 5L
410009	Junta central de estanqueidad	4H4 + 4L5
410010	Junta multifunción	4H4 + 4L5
710049	Junta acristalamiento exterior	5H + 5L

Acristalamiento Fijos:			
H3 - 82			H3 - 82
L4 - 82			L1 - 82
H2 - 56			H2 - 56
L4 - 82			L1 - 82
H1 - 82	H1 - 82	H1 - 82	H1 - 82
L4 - 82	L3 - 63	L2 - 56	L1 - 82

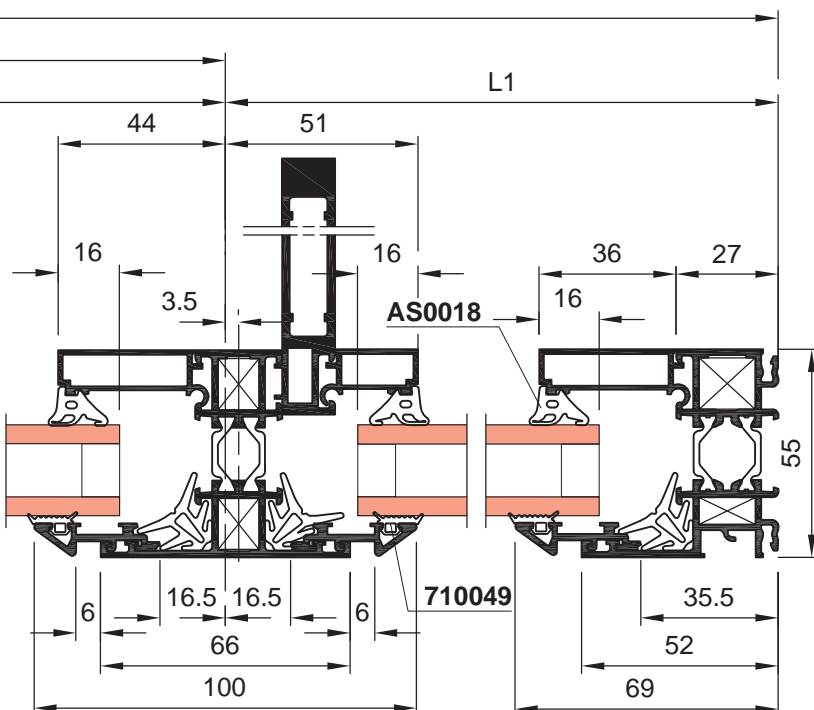
Acristalamiento Practicable Sup.
H3 - 93
L5/2 - 74 **

Acristalamiento Practicable Inf.
H2 - 74
L5/2 - 74 **

Corte BB



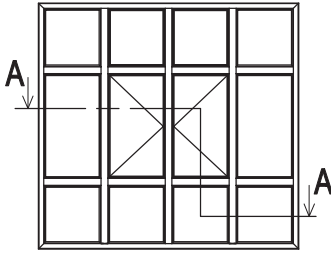
Corte AA



SEC-000037649

Conjunto con refuerzo Vertical

TECHNAL®



PERFILES

Ref.	Denominación	Cantidad
188413	Tubo drenaje travesaño Equilibre	16
400049	Tapón inversor central 2 hojas	1
440020	Angulo junta central	4
450007	Escuadra hoja Mínima/Ocultá	8
700016	Calzo acristalamiento	8
720059	Junta de blocaje batiente Equilibre	4/ml (min 2)
740190	Soporte calzo acristalamiento Equilibre	40
740191	Deflector drenaje oculto 25	12
740192	Deflector drenaje oculto 18	8
750201	Escuadra 15 x 13,7	4
750219	Escuadra BTC 15 x 7,2	4
760214	Embudo 11 x 13,7	40
770011	Tornillo TFX 4,2 x 32	3/ml
770051	Tornillo TCLX 4,2 x 16 HF10 Torx 20	5/ml
940025	Bisagra 2 cuerpos	Ver ábaco
940027	Soporte de hoja	1
940030	Pasador semifijo	1
940031	Punto de cierre	Ver ábaco
960046	Cremona encastrada	1
960001	Maneta	1
AY0002	Pasador atornillado diam.6	76

PERFILES

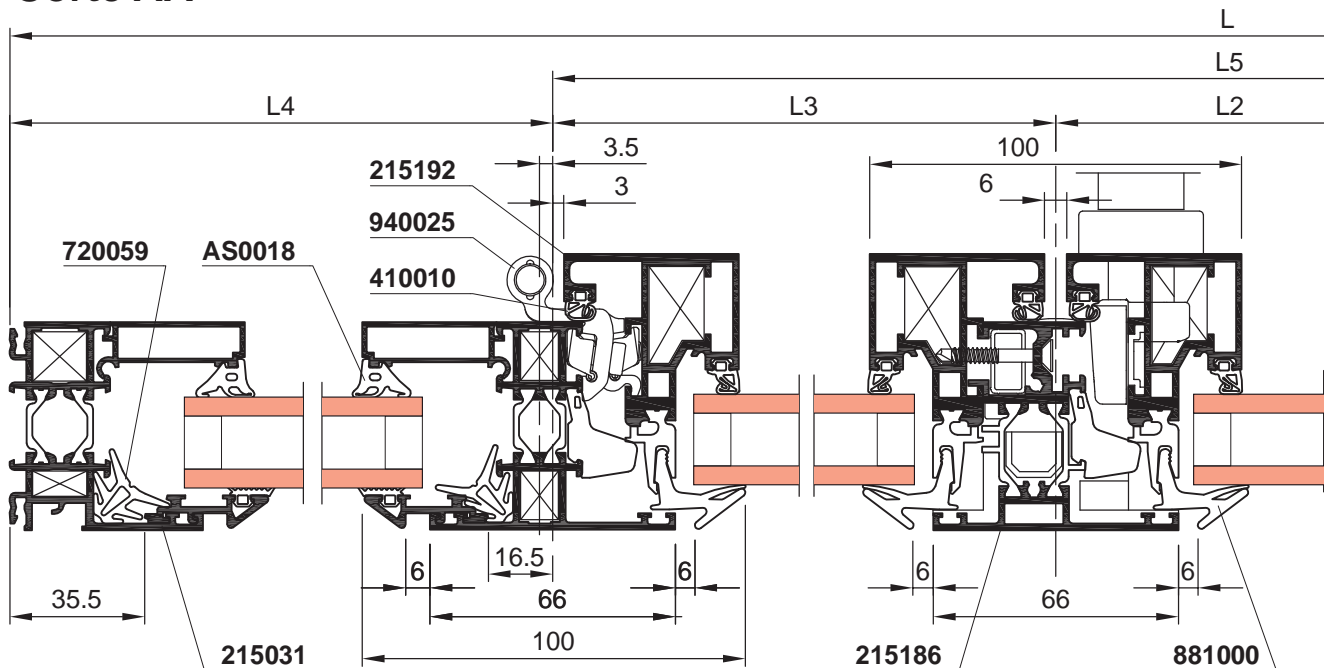
Ref.	Perfiles	Cortes	Cantidad	Medida
215031		45°/45°	1 1	H L
215186		90°/90°	1	H4 - 78
215192		45°/45°	4 4	H2 - 6 L4 /2 - 6 **
215276		90°/90°	2 1 1 2 2 2	H - 54 H1 - 42 H3 - 42 L1 - 42 L4 - 42 L5 - 16
515054		90°/90°	2	L
591004		90°/90°	2 2 2 2	L1 - 42 L2 - 16 L3 - 23 L4 - 42
591070		90°/90°	8 4 8 4 2 2 4	H1 - 114 H2 - 88 H3 - 114 L1 - 42 L2 - 16 L3 - 23 L4 - 42
591072		45°/45°	8 4 8 6 4 4 6	H1 - 52 H2 - 33 H3 - 52 L1 - 52 L2 - 33 L3 - 33 L4 - 52
881000		90°/90° *	4 4	H2 - 23 L5 /2 - 24 **



** Prever los cortes con una holgura de +1 mm para los acabados anodizados

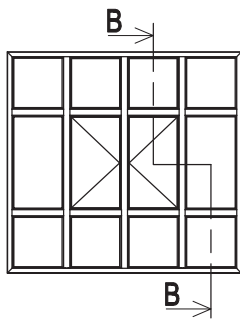
* Cortar antes de mecanizar

Corte AA



Las aplicaciones. Soleal Equilibre

Conjunto con refuerzo Vertical



Corte BB

JUNTAS

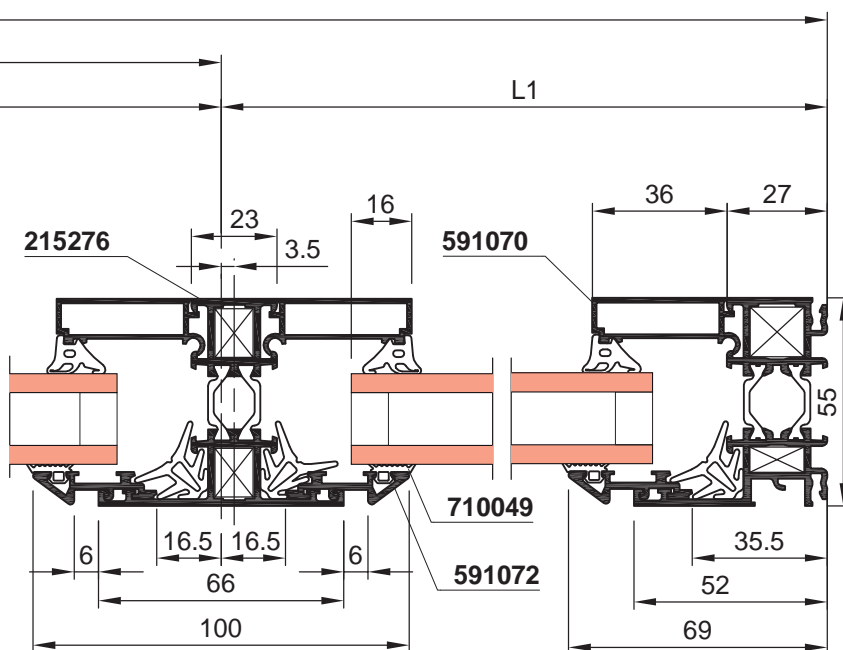
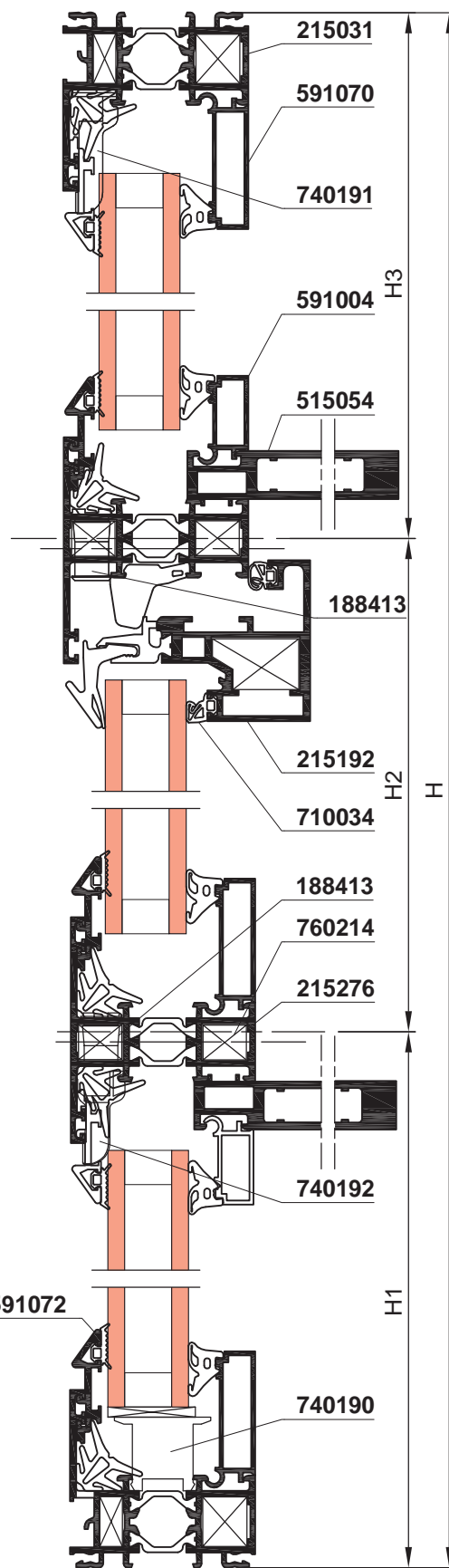
Ref.	Denominación	Cantidad
AS0018	Junta junquillos	5H + 5L
410009	Junta central de estanqueidad	2H2 + 2L5
410010	Junta multifunción	4L5 + 4H4
710049	Junta acristalamiento exterior	5H + 5L

Acrislamiento Practicable:

H2 - 74
L5 / 2 - 74 **

Acrislamiento Fijos:

H3 - 82	H3 - 82	H3 - 82	H3 - 82
L4 - 82	L3 - 63	L2 - 56	L1 - 82
H2 - 56			H2 - 56
L4 - 82			L1 - 82
H1 - 82	H1 - 82	H1 - 82	H1 - 82
L4 - 82	L3 - 63	L2 - 56	L1 - 82



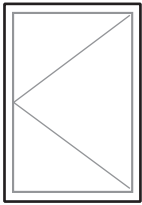
SEC-000037734

Versión Hoja Mínima

■ Ventana y Balconera 1 hoja	P. 54
■ Ventana y Balconera 2 hojas	P. 56
■ Ventana y Balconera OB 1 hoja	P. 58
■ Ventana y Balconera OB 2 hojas	P. 60
■ Ventana Abatible	P. 62
■ Balconera 1 hoja con cerradura	P. 64
■ Balconera 2 hojas con cerradura	P. 66
■ Conjunto Practicable / Abatible / Fijo	P. 68
■ Conjunto Practicable / Fijo	P. 70

Las aplicaciones. Soleal Mínima

Ventana y Balconera 1 hoja



TECHNAL®

PERFILES

Ref.	Perfiles	Cortes	Cantidad	Medida
215031		45°/45°	2	H
			2	L
215192		45°/45°	2	H-44
			2	L-45**
591044		90°/90° *	2	H-106
			2	L-107**
881001		90°/90° *	2	H-61
			2	L-62**
131299		90°/90°	1	H

* Cortar antes de mecanizar

ACCESORIOS

Ref.	Denominación	Cantidad
440020	Angulo junta central	4
450007	Escuadra hoja Minima/Ocultas	4
700016	Calzo acristalamiento	4
750201	Escuadra 15 x 13,7	4
750219	Escuadra BTC 15 x 7,2	4
940025	Bisagra 2 cuerpos	ver ábaco
940027	Soporte de hoja	1
940031	Punto de cierre	ver ábaco
940046	Cremona encastrada	1
960001	Maneta	1
AY0002	Pasador atornillado diam.6	24



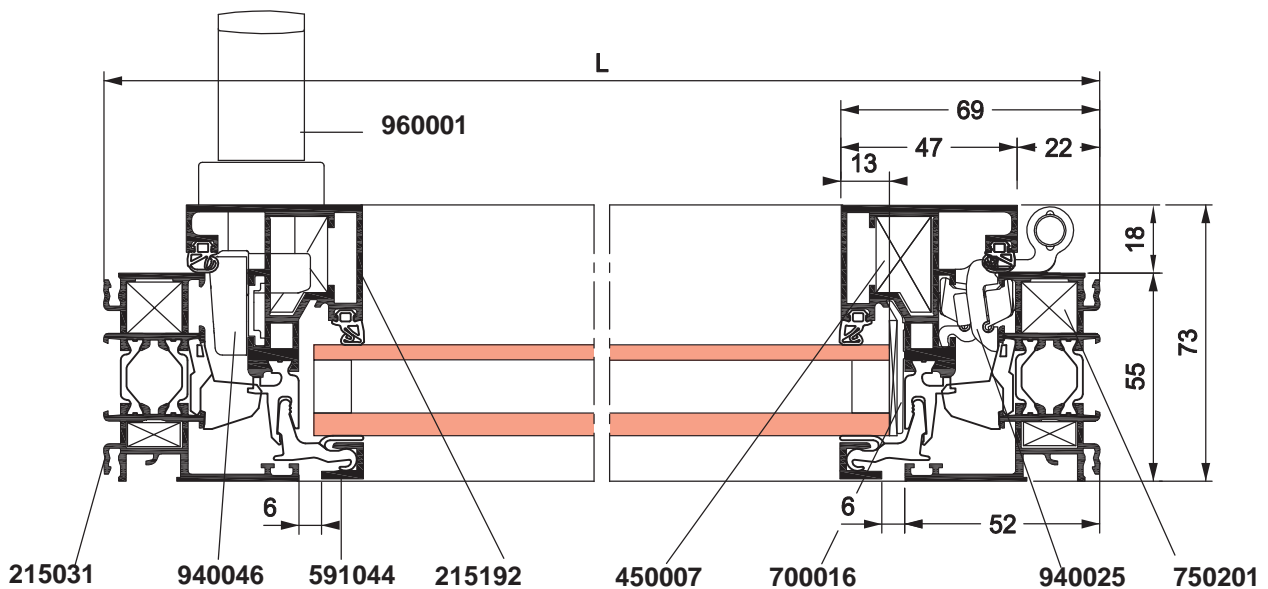
** Prever los cortes con una holgura de +1 mm para los acabados anodizados

JUNTAS

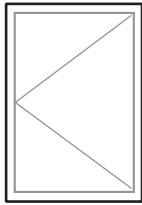
Ref.	Denominación	Cantidad
410009	Junta central de estanqueidad	2H+2L
410010	Junta multifunción	4H+4L

Acristalamiento

H - 112
L - 113**



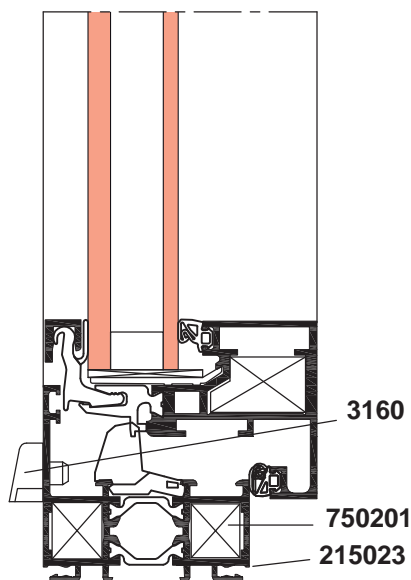
SEC-000035655



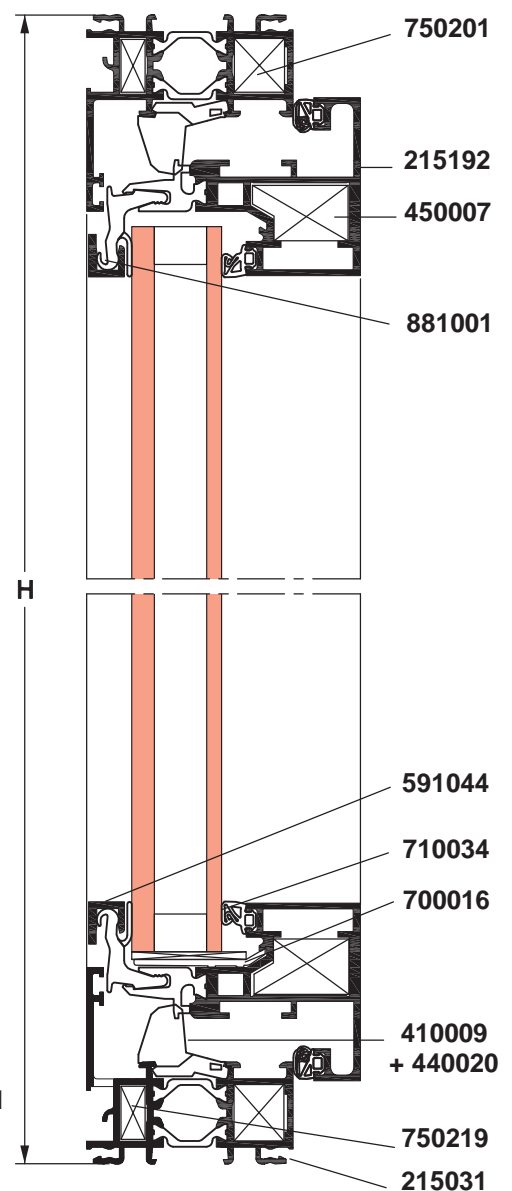
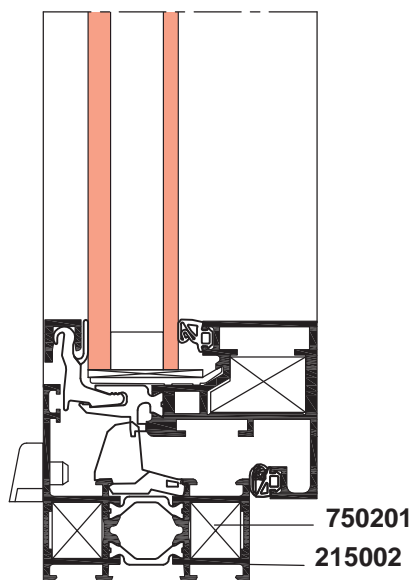
Las aplicaciones. Soleal Mínima

Ventana y Balconera 1 hoja

Variante Marco con ranura y drenaje aparente

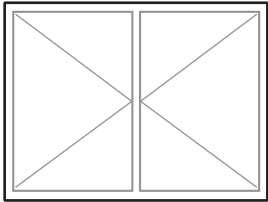


Variante Marco sin ranura y drenaje aparente



Las aplicaciones. Soleal Mínima

Ventana y balconera 2 hojas



TECHNAL®

PERFILES

Ref.	Perfiles	Cortes	Cantidad	Medida
215031		45°/45°	2	H
			2	L
215186		90°/90°	1	H-116
215192		45°/45°	4	H-44
			4	L/2-26**
591044		90°/90° *	4	H-106
			4	L/2-88**
881001		90°/90° *	4	H-61
			4	L/2-43**
131299		90°/90°	1	H

* Cortar antes de mecanizar

** Prever los cortes con una holgura de +1 mm para los acabados anodizados

ACCESORIOS

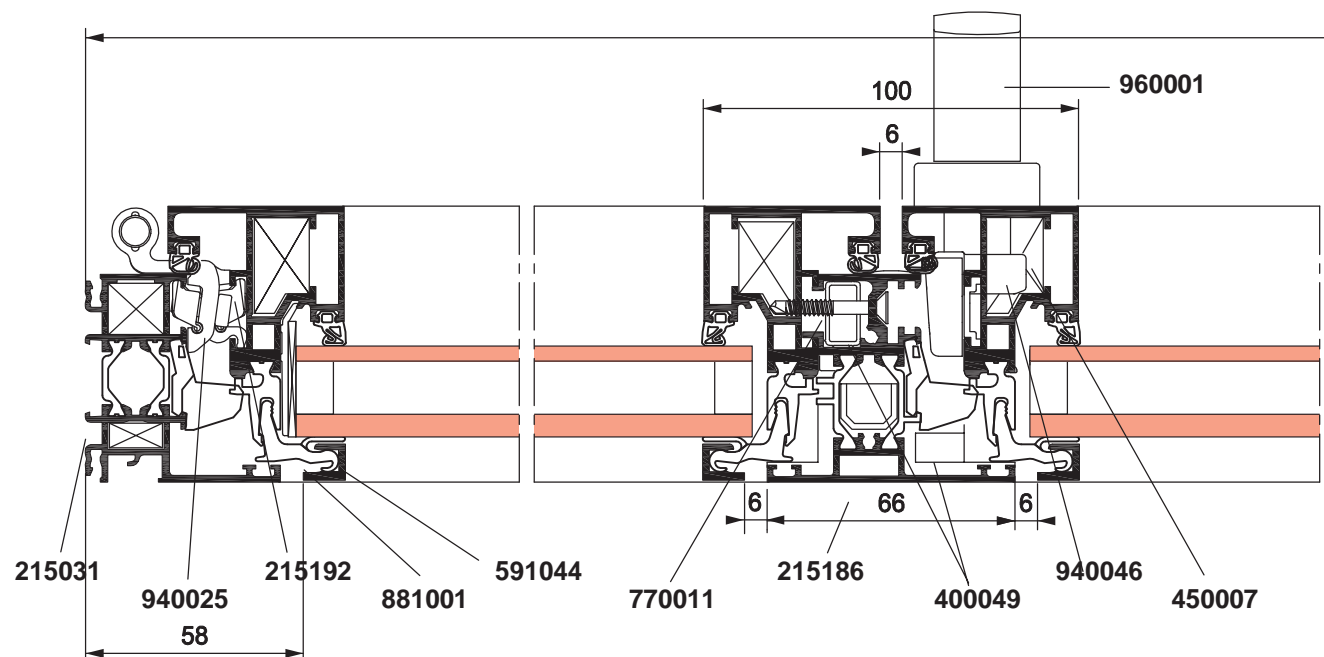
Ref.	Denominación	Cantidad
440020	Angulo junta central	4
400049	Tapon inversor central 2 hojas	1
450007	Escuadra hoja Minima/Oculta	8
700016	Calzo acristalamiento	8
750201	Escuadra 15 x 13,7	4
750219	Escuadra BTC 15 x 7,2	4
770011	Tornillo TFX 4,2 x 32	3/ml
940025	Bisagra 2 cuerpos	voir abaque
940027	Soporte de hoja	1
940030	Pasador semifijo	1
940031	Punto de cierre	voir abaque
940046	Cremona encastrada	1
960001	Maneta	1
AY0002	Pasador atornillado diam.6	32

JUNTAS

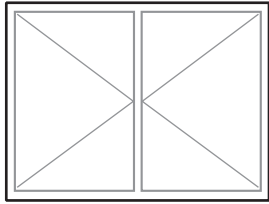
Ref.	Denominación	Cantidad
410009	junta central de estanqueidad	3H+2L
410010	Junta multifunción	8H+4L

Acrisolamiento

H - 112
L/2 - 94**



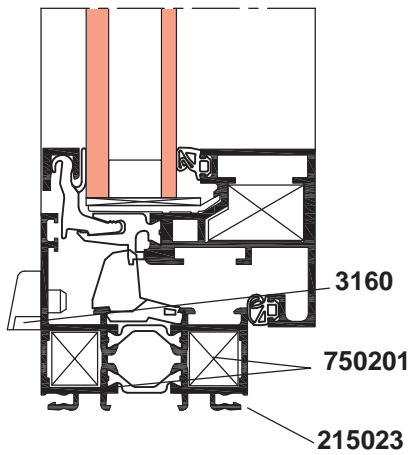
SEC-000035658



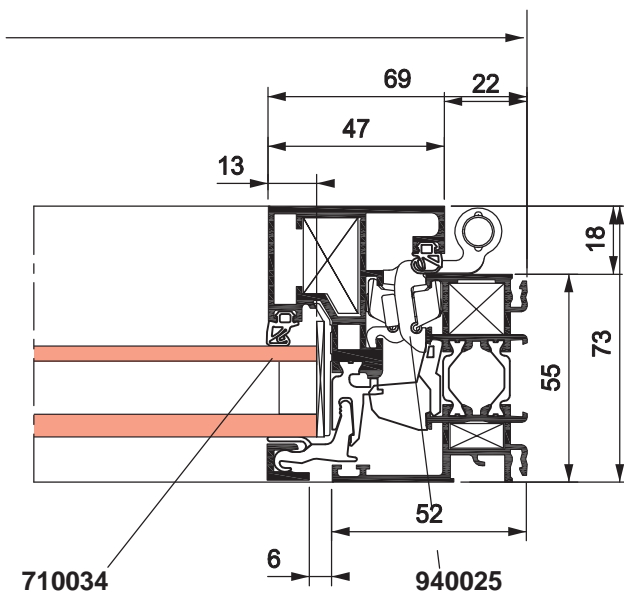
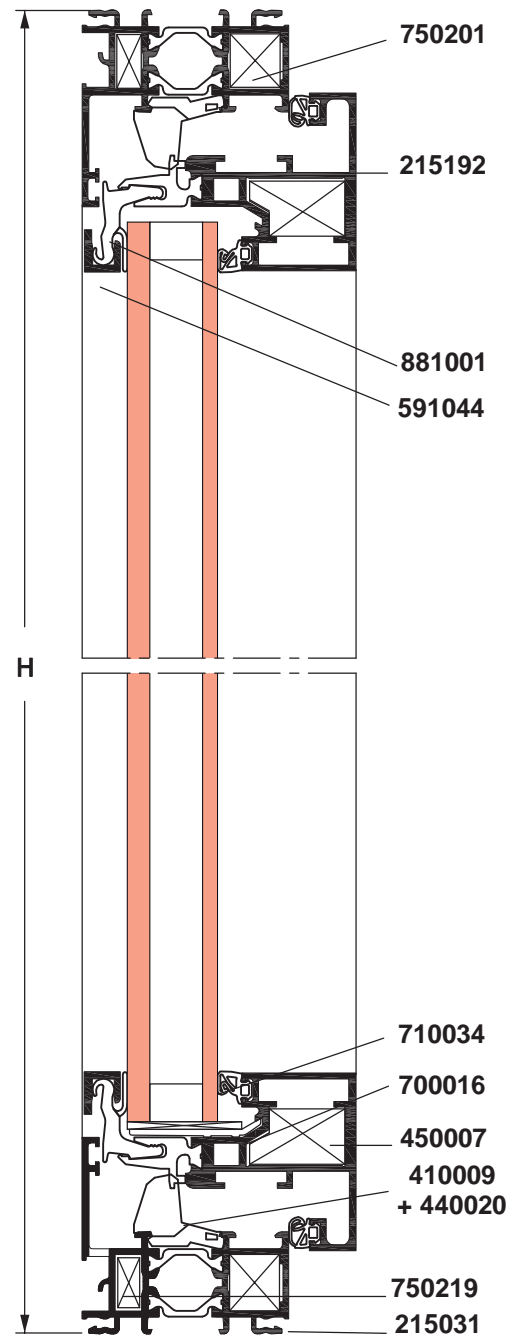
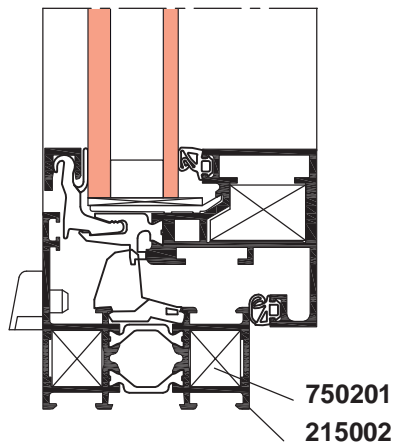
Las aplicaciones. Soleal Mínima

Ventana y balconera 2 hojas

Variante marco con ranura y drenaje aparente

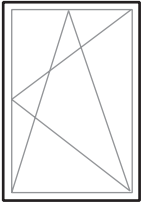


Variante marco sin ranura y drenaje aparente



Las aplicaciones. Soleal Mínima

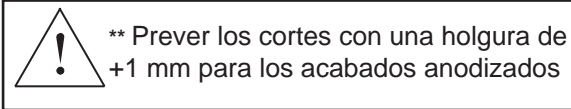
Ventana y Balconera OB 1 hoja



PERFILES

Ref.	Perfiles	Cortes	Cantidad	Medida
215031		45°/45°	2	H
			2	L
215192		45°/45°	2	H-44
			2	L-45**
591044		90°/90° *	2	H-106
			2	L-107**
881001		90°/90° *	2	H-61
			2	L-62**
131299		90°/90°	1	H

* Cortar antes de mecanizar



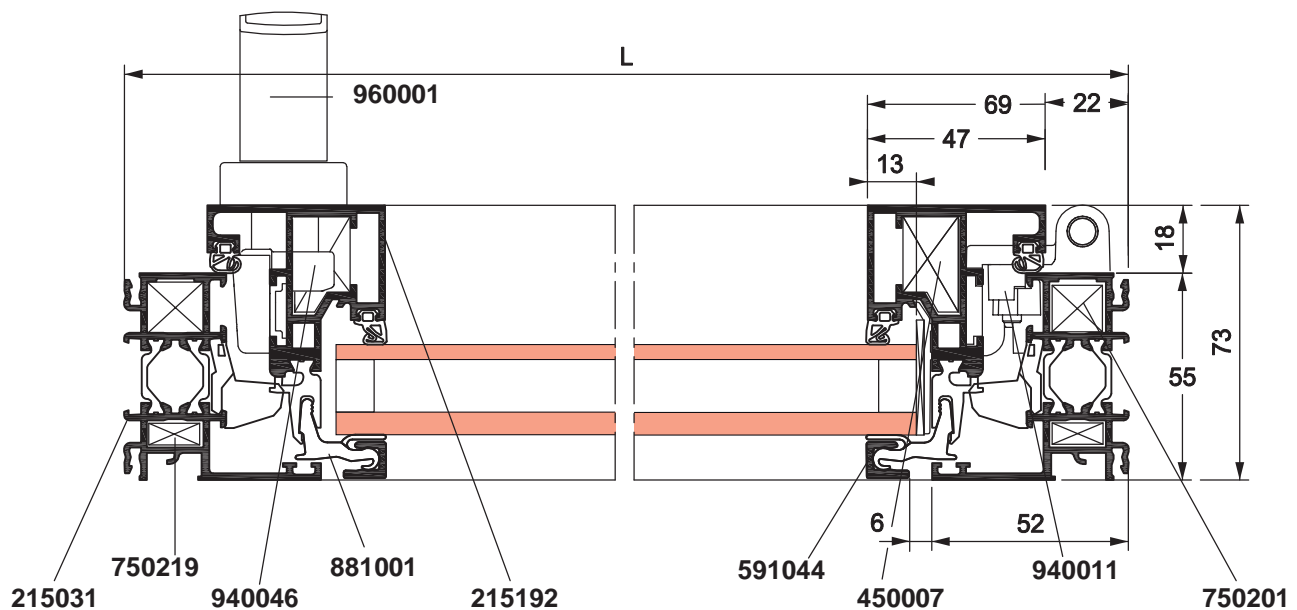
ACCESORIOS

Ref.	Denominación	Cantidad
450007	Escuadra hoja Mínima/Ocultá	4
440020	Ángulo junta central	4
700016	Calzo acristalamiento	6
750201	Escuadra 15x13,7	4
750219	Escaudra BTC 15x7,2	4
940011	Bisagra OB / BO	1
940017	Cierre OB	1
940018 ó 940019	Compás pequeño OB Compás grande OB	1
940046	Cremona encastrada	1
960001	Maneta	1

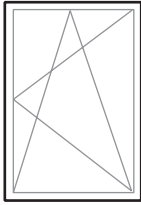
JOINTS

Ref.	Denominación	Cantidad
410009	Junta central de estanqueidad	2H+2L
410010	Junta multifunción	4H+4L

Acrilamiento
H - 112
L - 113**



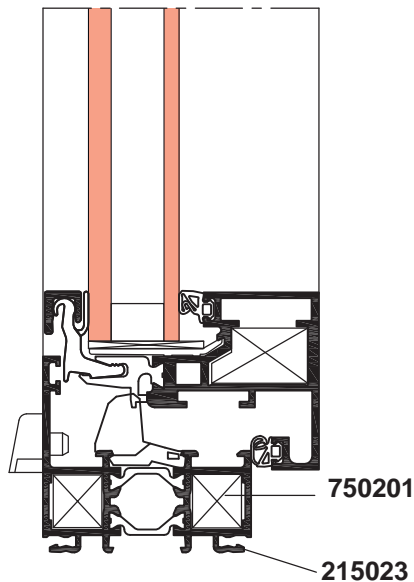
SEC-000035682



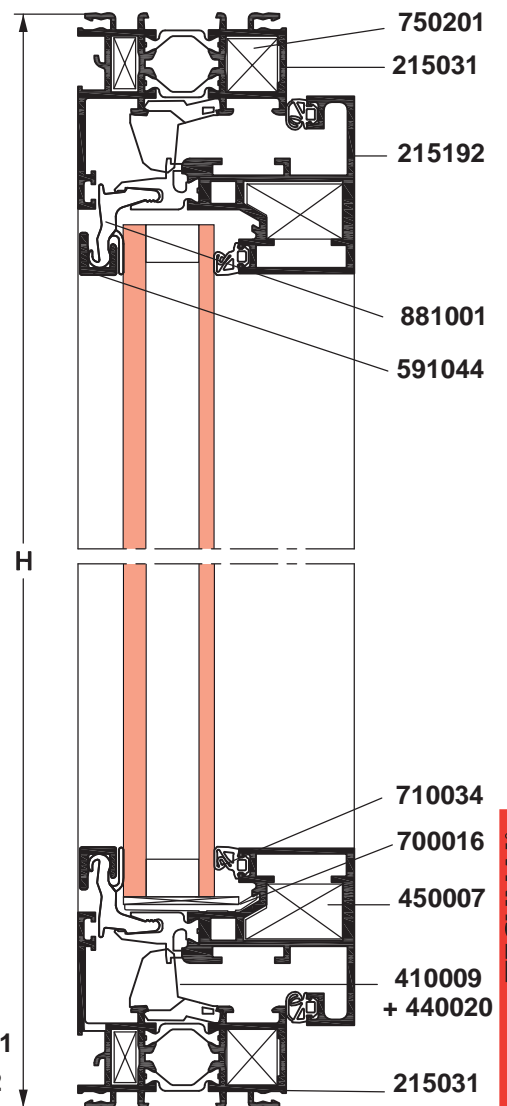
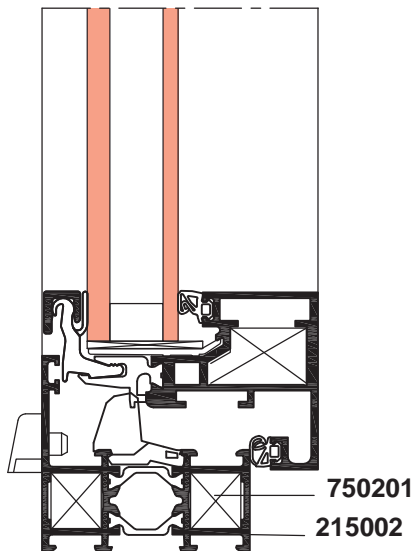
Las aplicaciones. Soleal Mínima

Ventana y Balconera OB 1 hoja

Variante marco con ranura y drenaje aparente



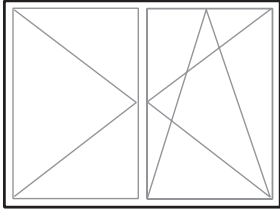
Variante marco sin ranura y drenaje aparente



TECHNICAL

Las aplicaciones. Soleal Mínima

Ventana y Balconera OB 2 hojas



TECHNAL®

PERFILES

Ref.	Perfiles	Cortes	Cantidad	Medida
215031		45°/45°	2	H
			2	L
215186		90°/90°	1	H-116
215192		45°/45°	4	H-44
			4	L/2-26**
591044		90°/90° *	4	H-106
			4	L/2-88**
881001		90°/90° *	4	H-61
			4	L/2-43**
131299		90°/90°	1	H

* Cortar antes de mecanizar



** Prever los cortes con una holgura de +1 mm para los acabados anodizados

ACCESORIOS

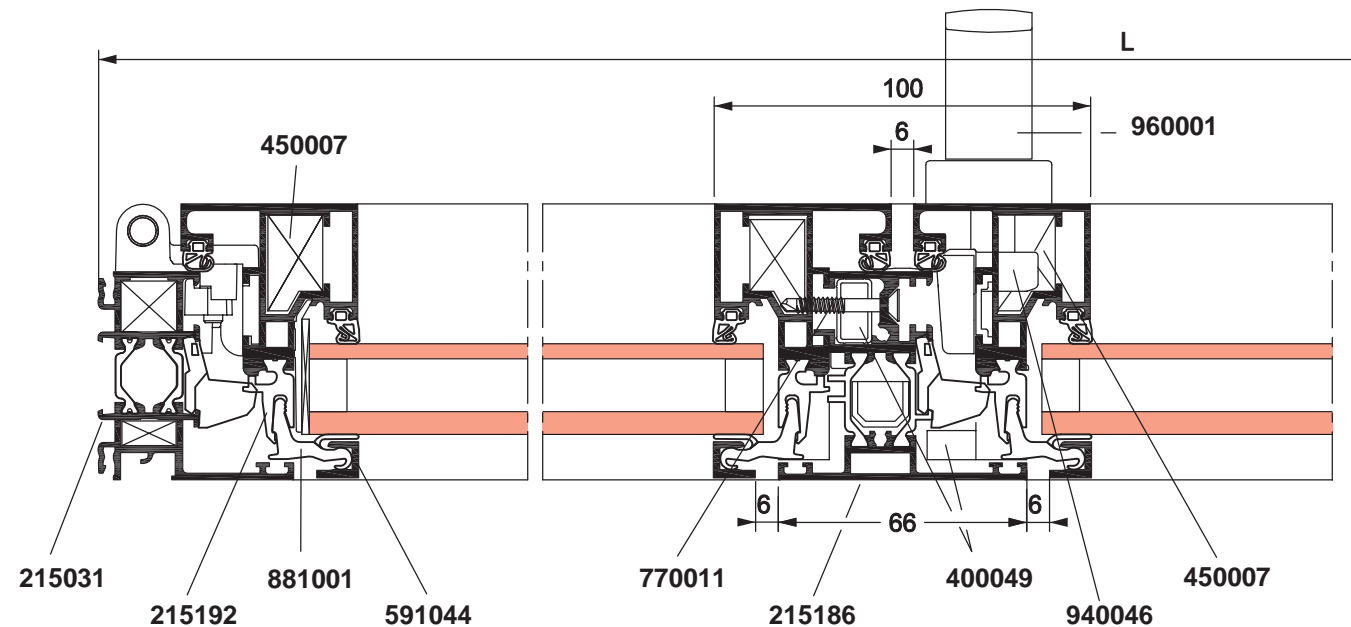
Réf.	Désignation	Quantité
400049	Tapon inversor central 2 hojas	1
450007	Escuadra hoja Mínima	8
440020	Angulo junta central	4
700016	Calzo acristalamiento	10
750201	Escuadra 15 x 13,7	4
750219	Escuadra BTC 15 x 7,2	4
770011	Tornillo TFX 4,2 x 32	3/ml
940011	Bisagra OB/BO	1
940017	Cierre OB	1
940018 ó 940019	Compás pequeño OB Compás grande OB	1
940023	Bisagra tipo OB regulable	1
940030	Pasador semifijo	1
940046	Cremona encastrada	
960001	Maneta	1
AY0002	Pasador atornillado diam.6	32

JOINTS

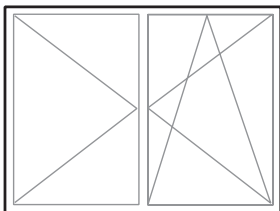
Ref.	Denominación	Cantidad
410009	Junta central	3H+2L
410010	Junta multifunción	8H+4L

Acristalamiento

H - 112
L/2 - 94**



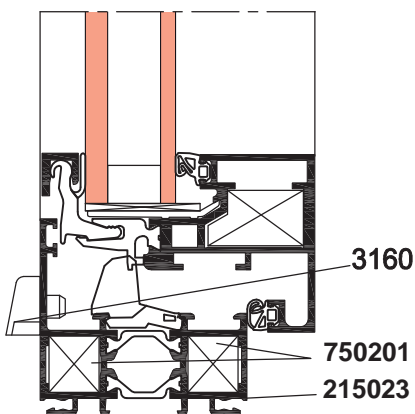
SEC-000035685



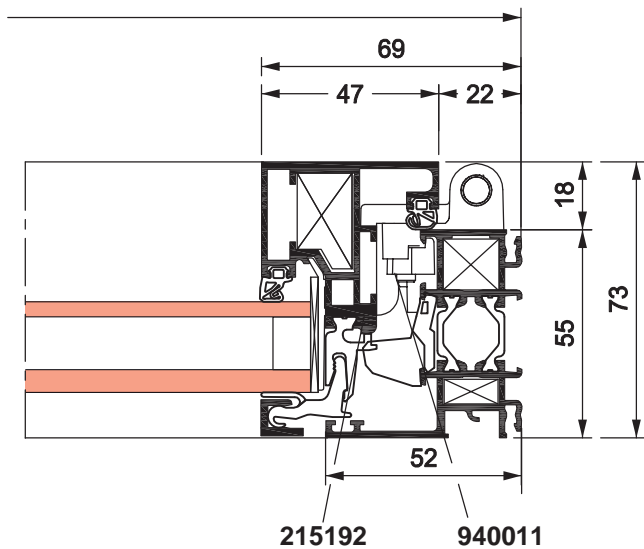
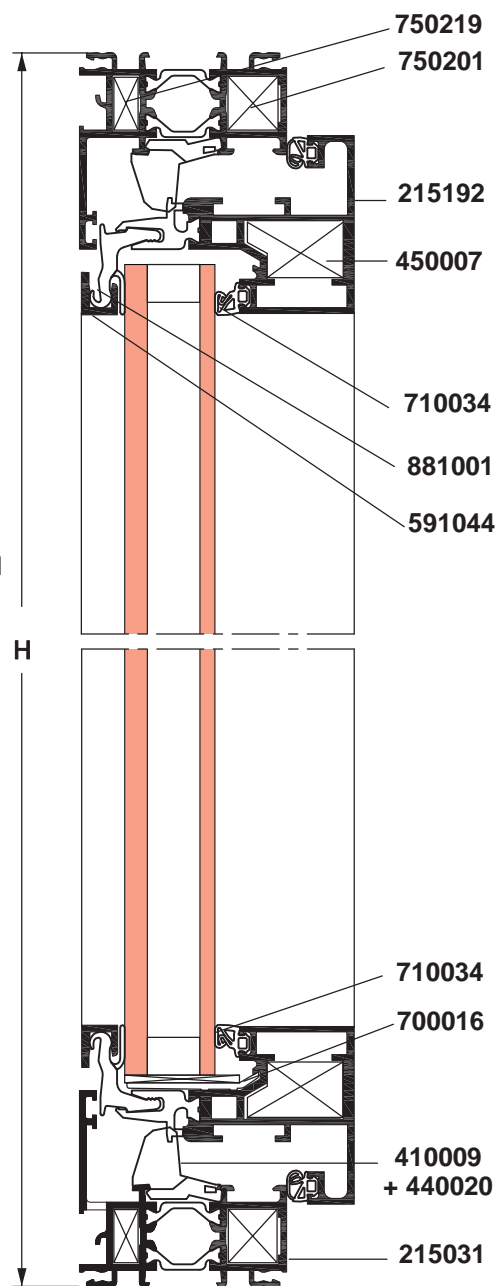
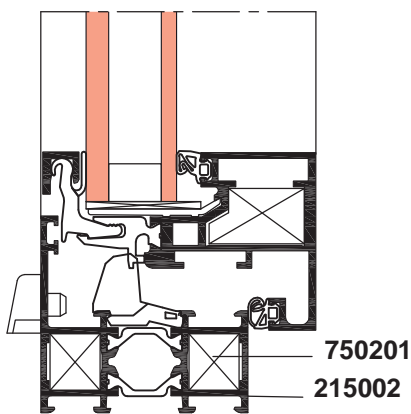
Las aplicaciones. Soleal Mínima

Ventana y Balconera OB 2 hojas

Variante marco con ranura y drenaje aparente

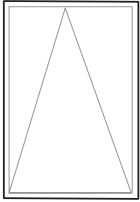


Variante marco sin ranura y drenaje aparente



Las aplicaciones. Soleal Mínima

Ventana abatible



PERFILES

Ref.	Perfiles	Cortes	Cantidad	Medida
215031		45°/45°	2	H
			2	L
215192		45°/45°	2	H-45**
			2	L-45**
591044		90°/90° *	2	H-107**
			2	L-107**
881001		90°/90° *	2	H-62**
			2	L-62**

* Cortar antes de mecanizar



** Prever los cortes con una holgura de +1 mm para los acabados anodizados

JUNTAS

Ref.	Denominación	Cantidad
410009	Junta central de estanqueidad	2H+2L
410010	Junta multifunción	4H+4L

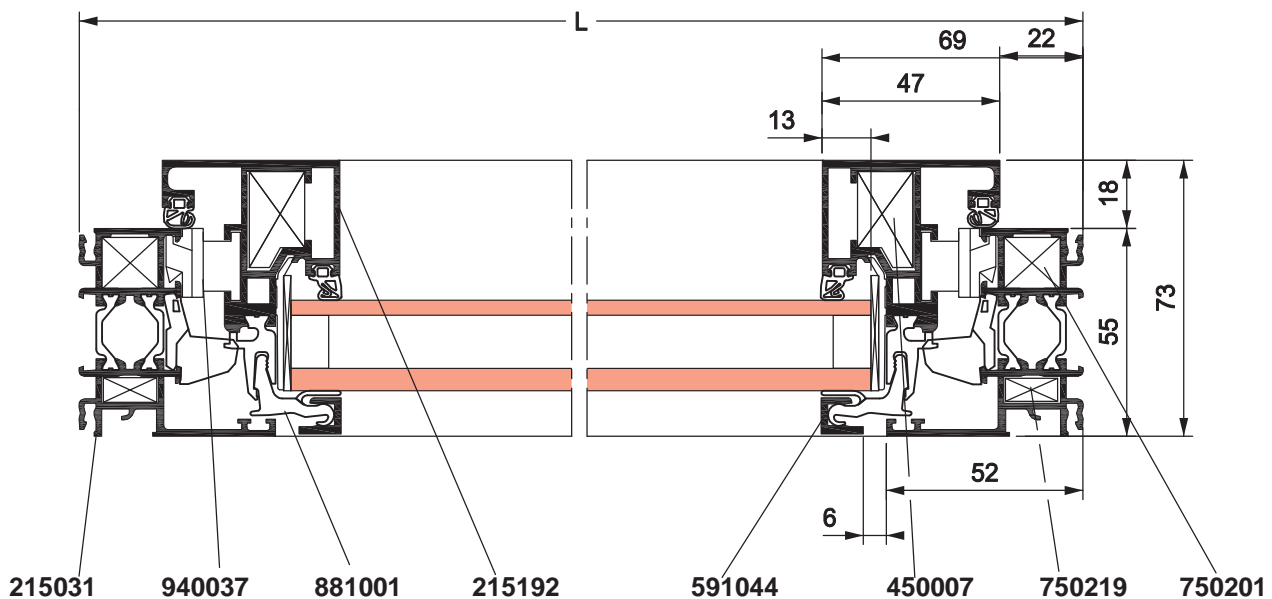
ACCESORIOS

Ref.	Denominación	Cantidad
440020	Angulo junta central	4
450007	Escuadra hoja Mínima/Ocultá	4
700016	Calzo acristalamiento	8
750201	Escuadra 15 x 13,7	4
750219	Escuadra BTC 15 x 7,2	4
940025	Bisagra 2 cuerpos	ver ábaco
940037	Compas abatible	1
960007	Cierre abatible	1 ó 2
AY0002	Pasador atornillado diam.6	24

Acrislamiento

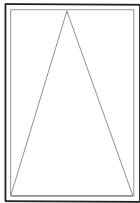
H - 113**

L - 113**

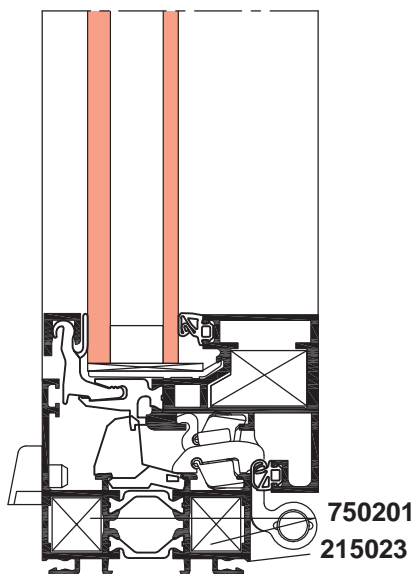


Las aplicaciones. Soleal Mínima

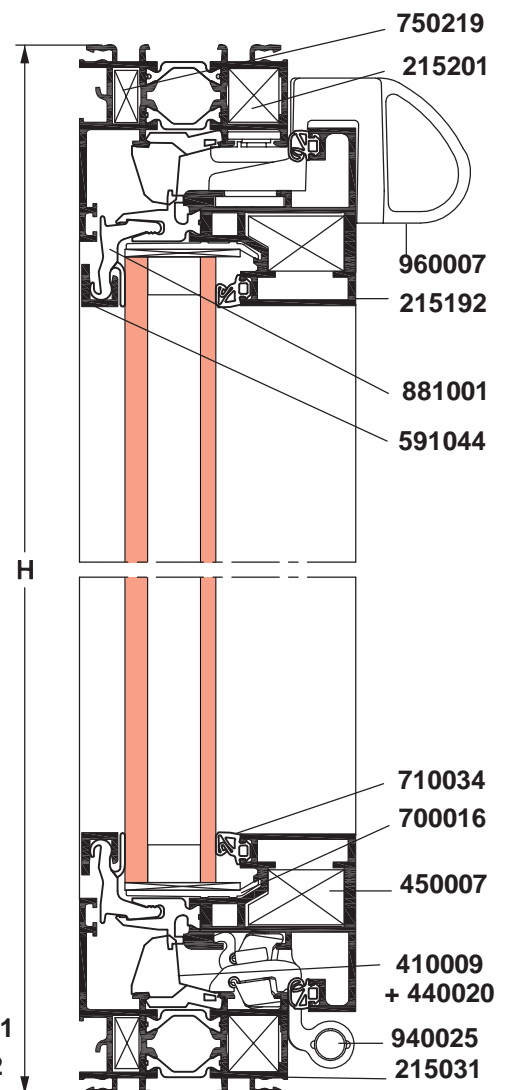
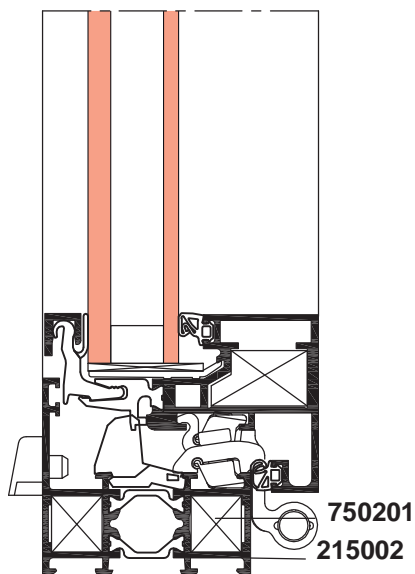
Ventana abatible



Variante marco con ranura y drenaje aparente

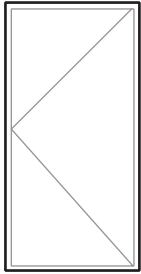


Variante marco sin ranura y drenaje aparente



Las aplicaciones. Soleal Mínima

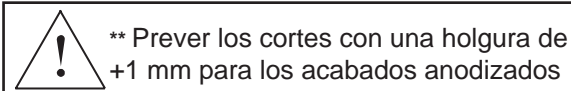
Balconera 1 hoja con cerradura



PERFILES

Ref.	Perfiles	Cortes	Cantidad	Medida
215031		45°/45°	2	H
			2	L
215306		90°/90°	1	H-44
215192		45°/45°	2	H-44
			2	L-110**
591044		90°/90° *	2	H-106
			2	L-172**
881001		90°/90° *	2	H-61
			2	L-127**

* Cortar antes de mecanizar



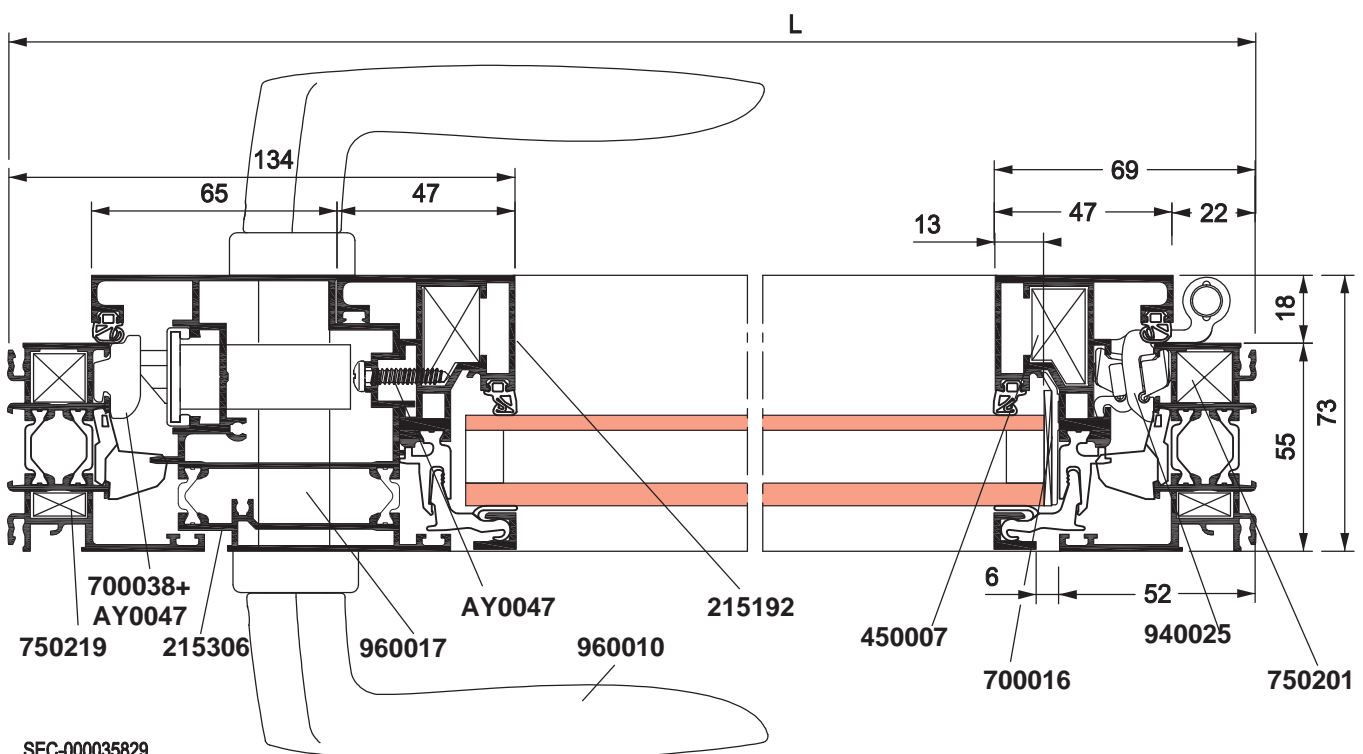
ACCESORIOS

Ref.	Denominación	Cantidad
440020	Angulo junta central	4
450007	Escuadra hoja Minima/Ocultas	4
700016	Calzo acristalamiento	4
700038	Cerradero DEP	1
700040	Tapones montante cerradura HM	1
750201	Escuadra 15 x 13,7	4
750219	Escuadra BTC 15 x 7,2	4
920001	Cerradura con resbalon	1
940025	Bisagra 2 cuerpos	4
960010	Maneta doble	1
960013	Roseta cilindro	1
960017	Bombin 55 x 35	1
960021	Cuadrillo 8 x 130 balconera HM	1
AY0002	Pasador atornillado diam.6	24
AY0047	Tornillo CBLX 4,2 x 26 Torx 20	3/ml/H +3

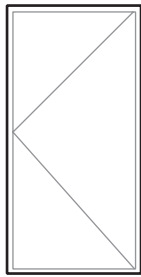
JUNTAS

Ref.	Denominación	Cantidad
410009	Junta central de estanqueidad	2H+2L
410010	Junta multifunción	4H+5L

Acristalamiento
H - 112
L - 178**

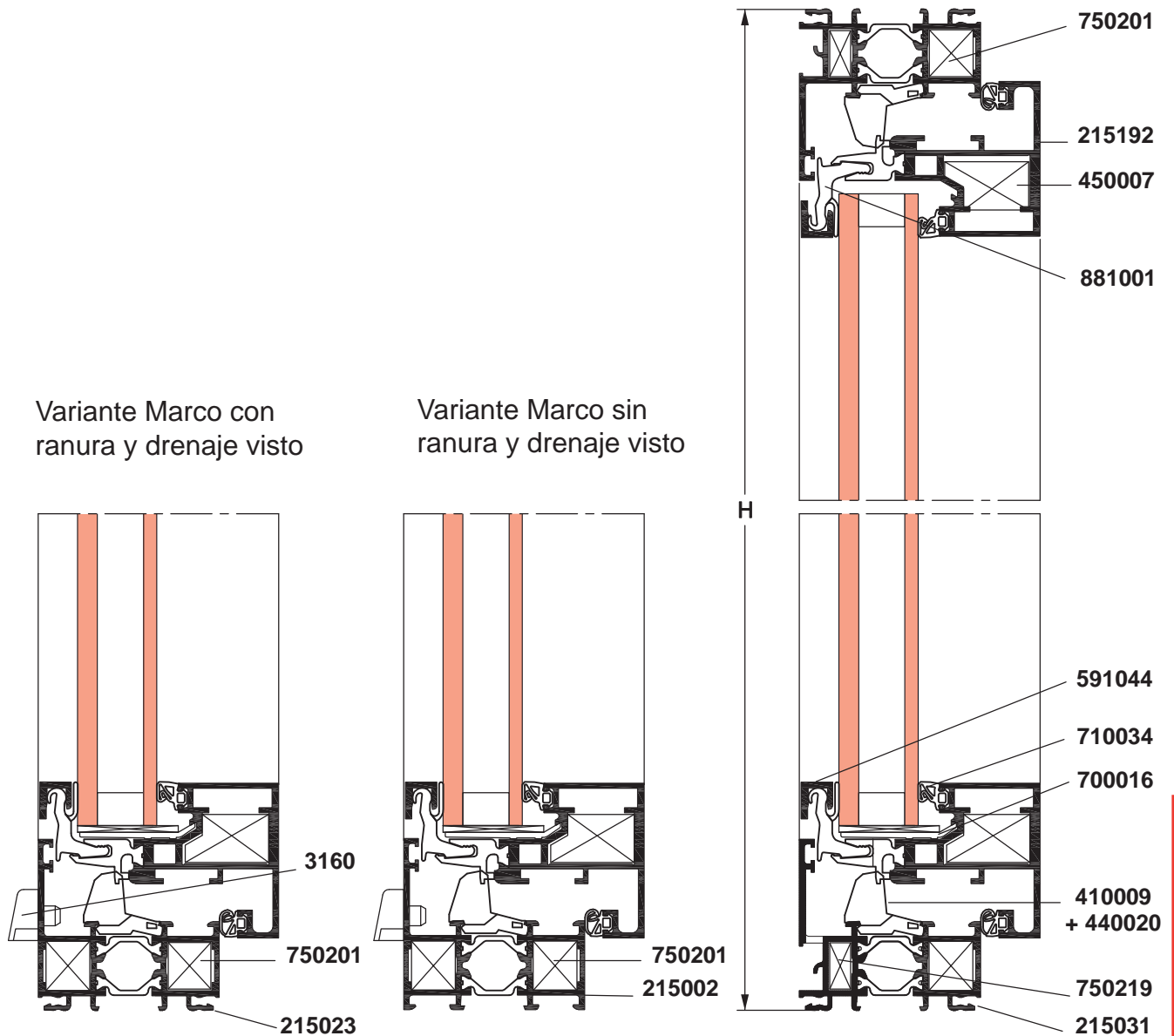


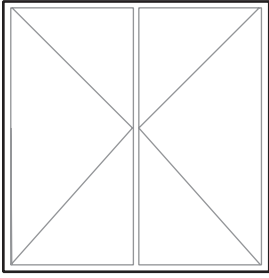
SEC-000035829



Las aplicaciones. Soleal Mínima

Balconera 1 hoja con cerradura





Las aplicaciones. Soleal Mínima

Balconera 2 hojas con cerradura

PERFILES

Ref.	Perfiles	Cortes	Cantidad	Medida
215031		45°/45°	2	H
			2	L
215186		90°/90°	1	H-116
215306		90°/90°	1	H-44
215192		45°/45°	4	H-44
			4	L/2-59**
591044		90°/90° *	4	H-106
			4	L/2-120,5**
881001		90°/90° *	4	H-61
			4	L/2-75,5**

* Cortar antes de mecanizar



** Prever los cortes con una holgura de +1 mm para los acabados anodizados

ACCESORIOS

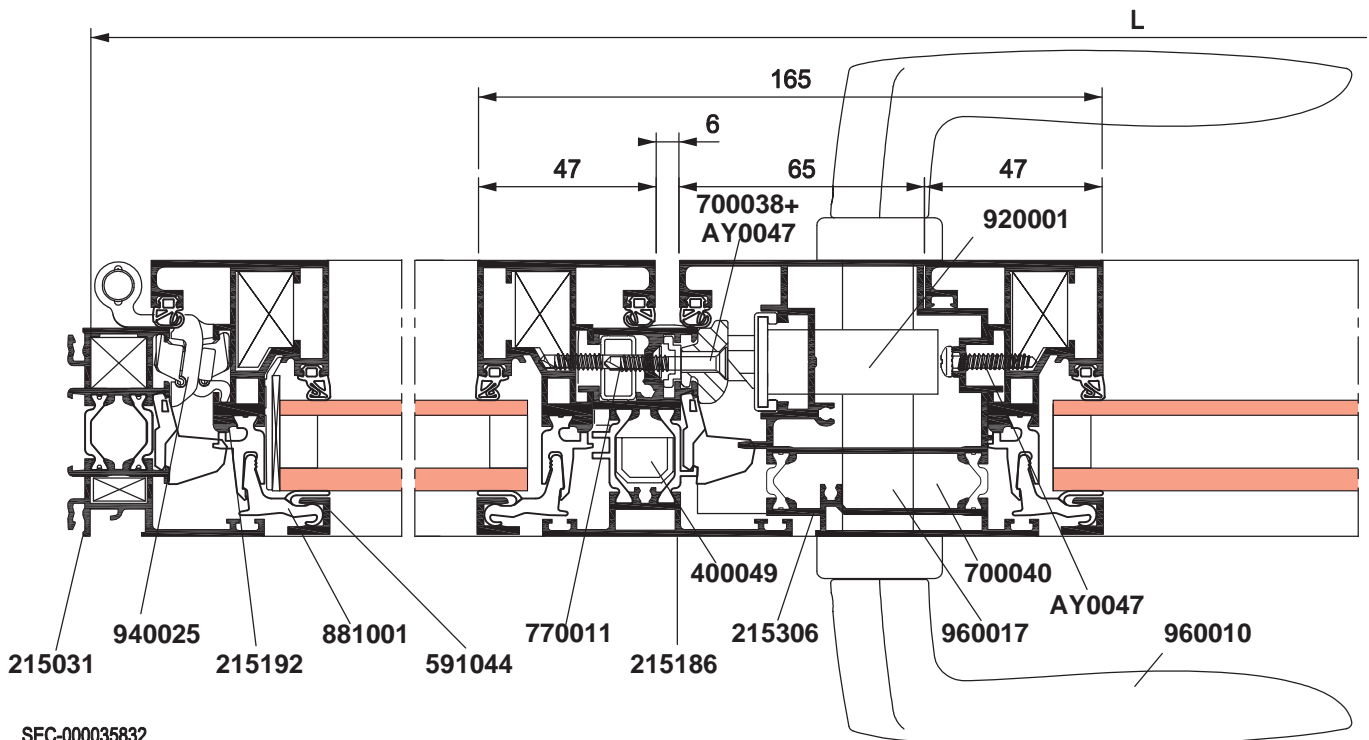
Ref.	Denominación	Cantidad
400049	Tapón inversor central 2 hojas	1
440020	Ángulo junta central	4
450007	Escuadra hoja Mínima	8
700016	Calzo acristalamiento	8
700038	Cerradero DEP	1
700040	Tapones montante cerradura HM	1
750201	Escuadra 15x13,7	4
750219	Escuadra BTC 15x7,2	4
770011	Tornillo TFX 4,2x32	3/ml
920001	Cerradura con resbalón	1
940025	Bisagra 2 cuerpos	8
940030	Pasador semifijo	1
960010	Maneta doble	1
960013	Roseta cilindro	1
960017	Bombín 55x35	1
960021	Cuadrado 8x130 balconera HM	1
AY0047	Tornillo CBLX ST 4,2x25	3/ml/H +3
AY0002	Pasador atornillado diam.6	32

JUNTAS

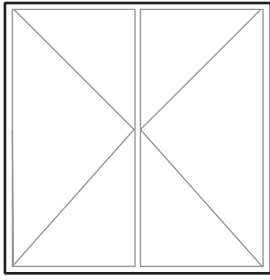
Ref.	Denominación	Cantidad
410009	Junta central	3H+2L
410010	Junta multifunción	8H+5L

Acristalamiento

H - 112
L/2 - 126**



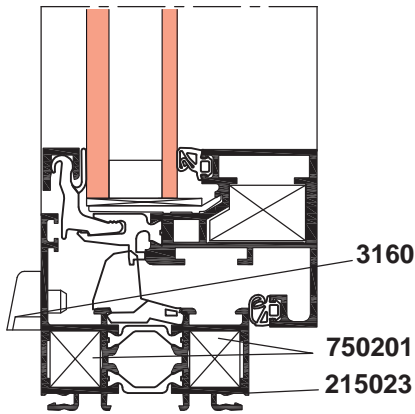
SEC-000035832



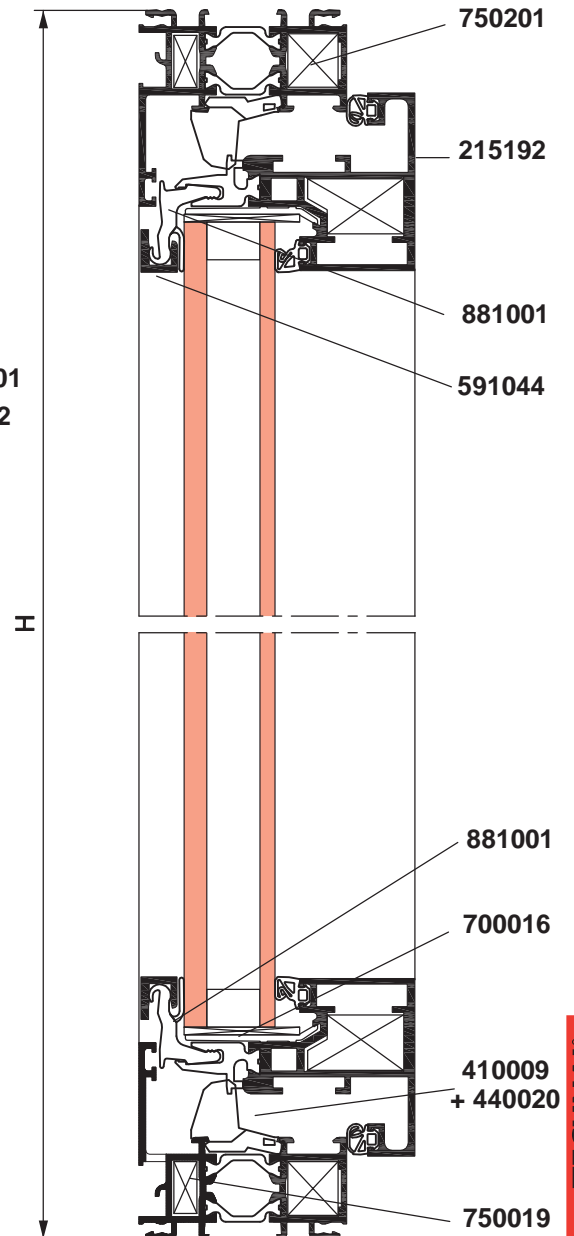
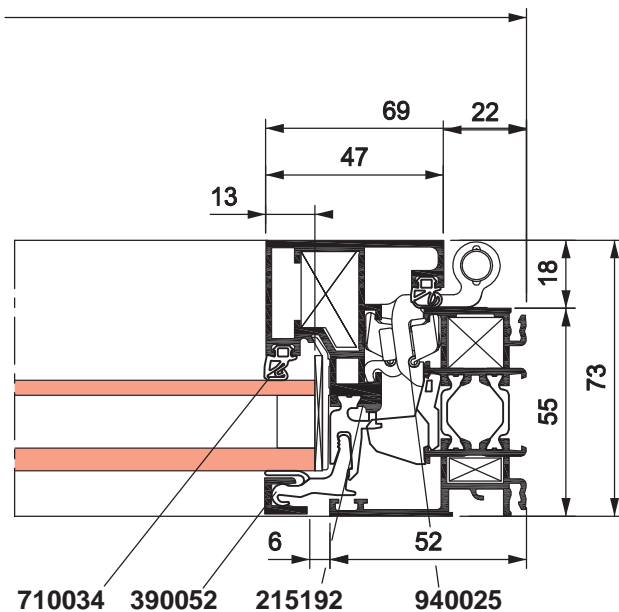
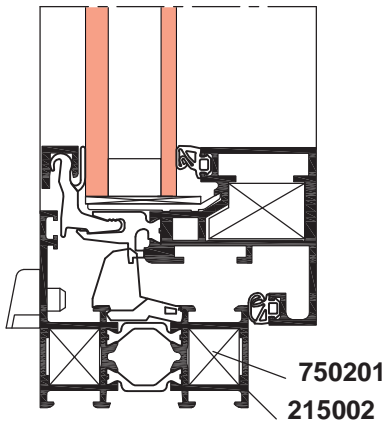
Las aplicaciones. Soleal Mínima

Balconera 2 hojas con cerradura

Variante Marco con ranura y drenaje visto



Variante Marco sin ranura y drenaje visto

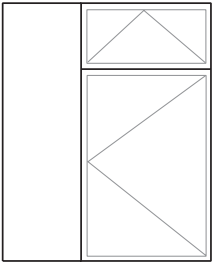


TECHNAL®

Las aplicaciones. Soleal Mínima

Conjunto Practicable / Abatible / Fijo

TECHNAL®



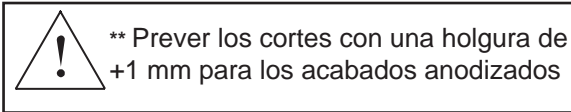
PERFILES

Ref.	Perfiles	Corte	Cantidad	Medida
215002		45°/45°	2 2	H L
215192		45°/45°	2 2 4	H1-37 H2-38** L1-38**
215204		90°/90°	1 1	H-54 L1-47
591005		90°/90°	2 2	H-98 L2-47
591044		90°/90° *	2 2 4	H1-99 H2-100** L1-100**
881001		90°/90° *	2 2 4	H1-54 H2-55** L1-55**
131299		90°/90°	1	H1

ACCESORIOS

Ref.	Denominación	Cantidad
3160	Deflector	6
440020	Angulo junta central	8
450007	Escuadra hoja Minima/Ocultas	8
700016	Calzo acristalamiento	12
740012	Soporte calzo	4
750201	Escuadra 15 x 13,7	8
760005	Embudo 28 x 13,7	8
940025	Bisagra 2 cuerpos	Ver ábaco
940027	Soporte de hoja	1
940031	Punto de cierre	Ver ábaco
940037	Compas abatible	1
940046	Cremona encastrada	1
960001	Maneta	1
960007	Cierre abatible	1
AY0002	Pasador atornillado diam.6	48

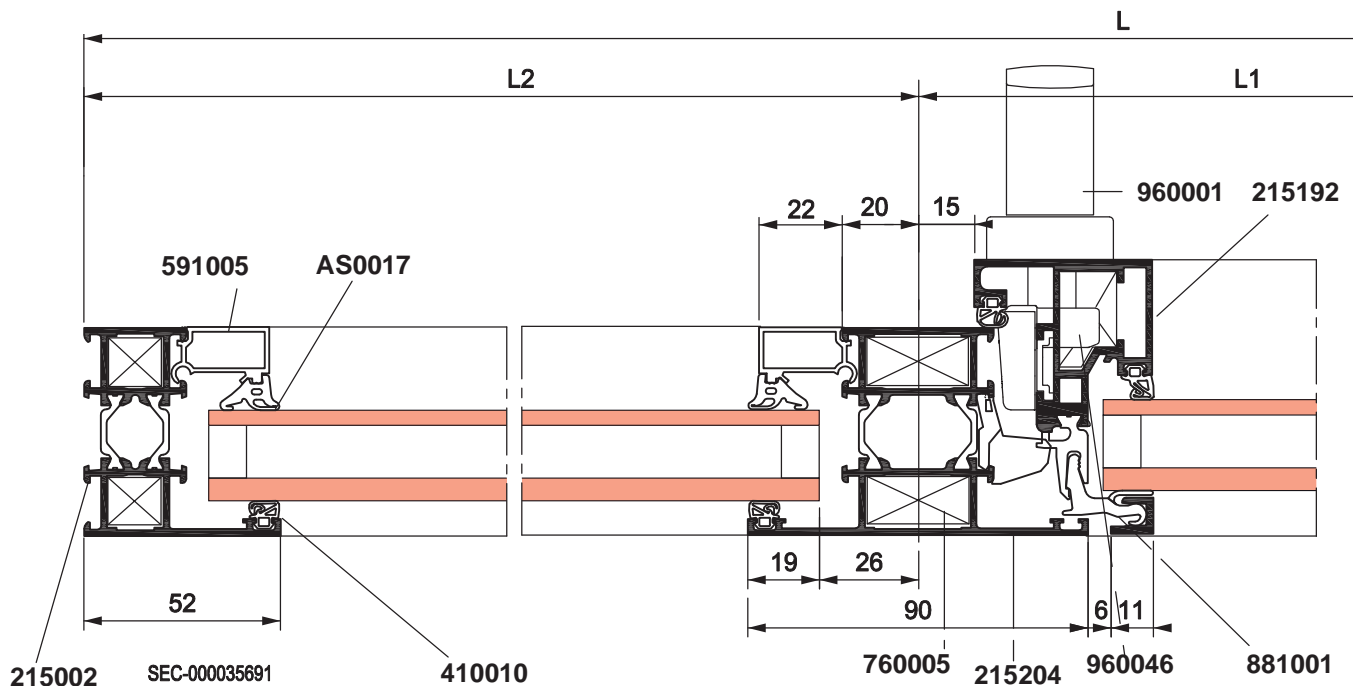
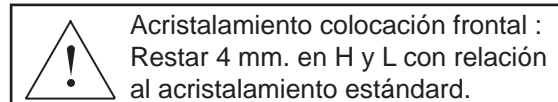
* Cortar antes de mecanizar



JOINTS

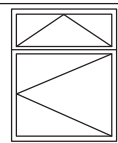
Ref.	Denominación	Cantidad
410009	Junta central de estanqueidad	2H+4L1
410010	Junta multifunción	6H+8L1+2L2
AS0017	Junta junquillo 7	2H+2L2

Acrislamiento practicable	Acrislamiento abatible	Acrislamiento fijo
H1-105 L1-106**	H2-106** L1-106**	H-66 L2-44

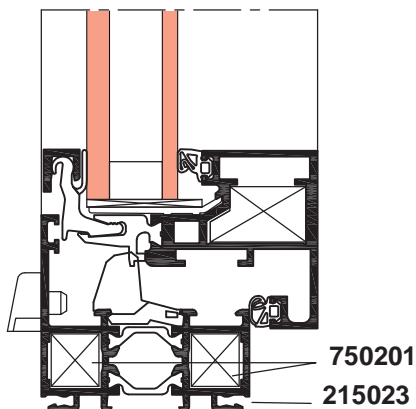




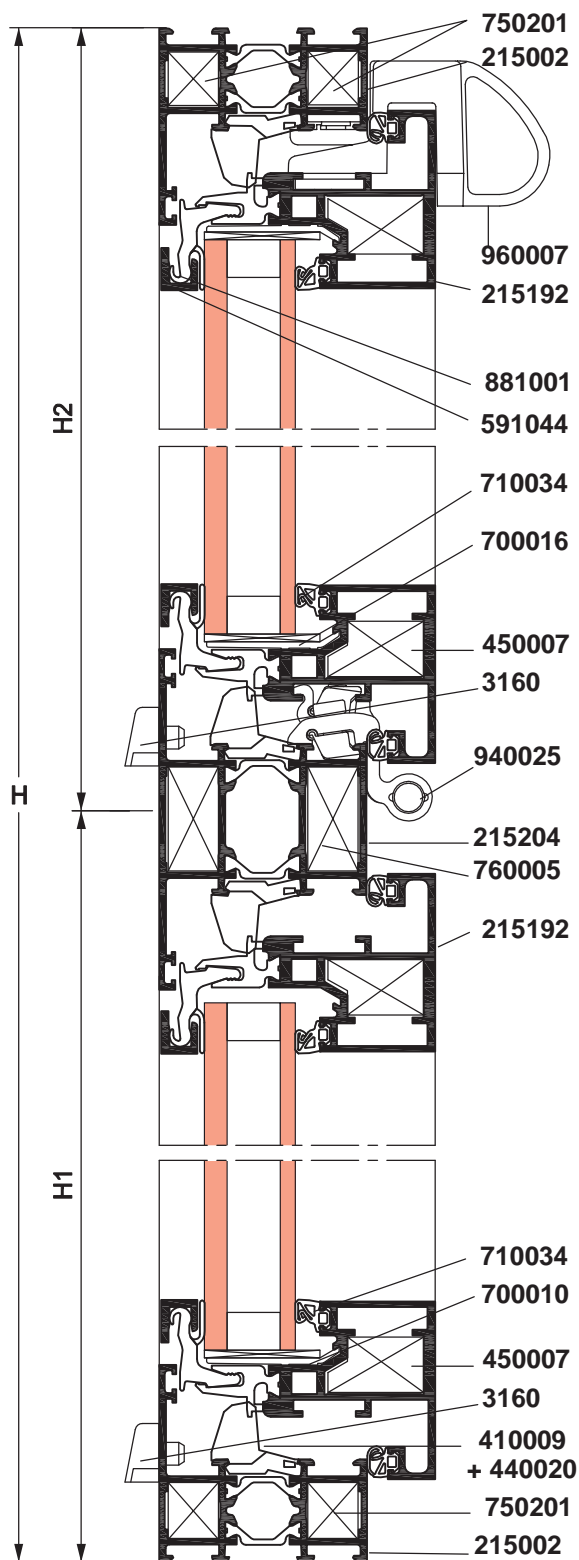
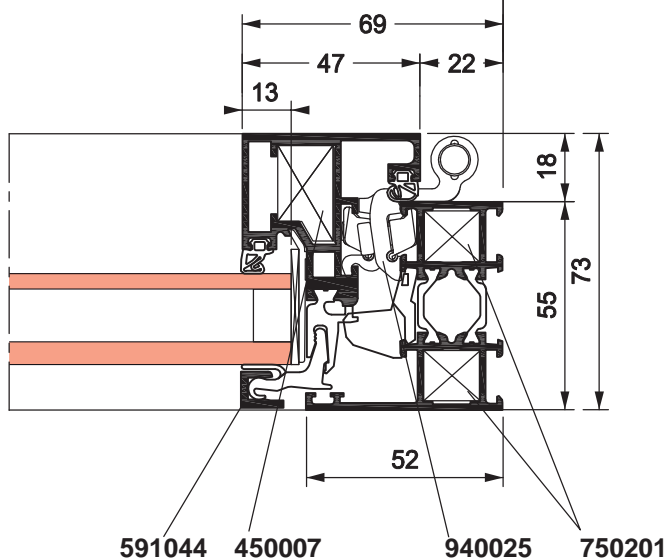
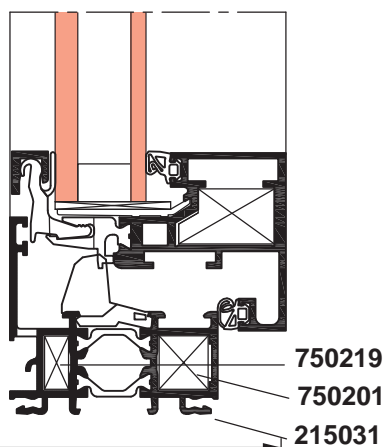
Única posibilidad de drenaje oculto con 2 hojas superpuestas : perfil **525091**
(ver capítulo Opción : concepto de drenajes)

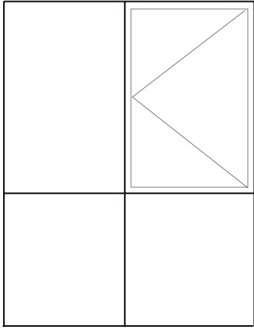


Variante marco con ranura y drenaje visto



Variante marco sin ranura y drenaje oculto





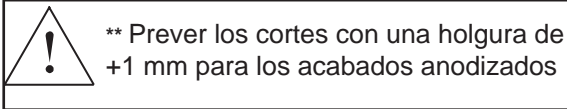
Las aplicaciones. Soleal Mínima

Conjunto Practicable / Fijo

PERFILES

Ref.	Perfiles	Corte	Cantidad	Medida
215031		45°/45°	2	H
			2	L
215192		45°/45°	2	H2-37
			2	L1-38**
215204		90°/90°	1	H-54
			1	L1-47
			1	L2-47
591005		90°/90°	4	H1-91
			2	H2-91
			2	L1-47
			4	L2-47
591044		90°/90° *	2	H2-99
			2	L1-100**
881001		90°/90° *	2	H2-54
			2	L1-55**
131299		90°/90°	1	H2

* Cortar antes de mecanizar



JUNTAS

Ref.	Denominación	Cantidad
410009	Junta central de estanqueidad	2H2+2L1
410010	Junta multifunción	4H+2H2+4L+2L1
AS0017	Junta de junquillo 7	2H+2H1+2L+2L2

ACCESORIOS

Ref.	Denominación	Cantidad
440020	Ángulo junta central	4
450007	Escuadra hoja Mínima/Oculto	4
700016	Calzo acristalamiento	4
740012	Soporte calzo	12
740043	Deflector oculto travesaño	4
750201	Escuadra 15x13,7	4
750219	Escuadra 15x7,5	4
760005	Embudo 28x13,7	12
940025	Bisagra 2 cuerpos	Ver ábaco
940027	Soporte de hoja	1
940031	Punto de cierre	Ver ábaco
940046	Cremona encastrada	1
960001	Maneta	1
AY0002	Pasador atornillado diam.6	48

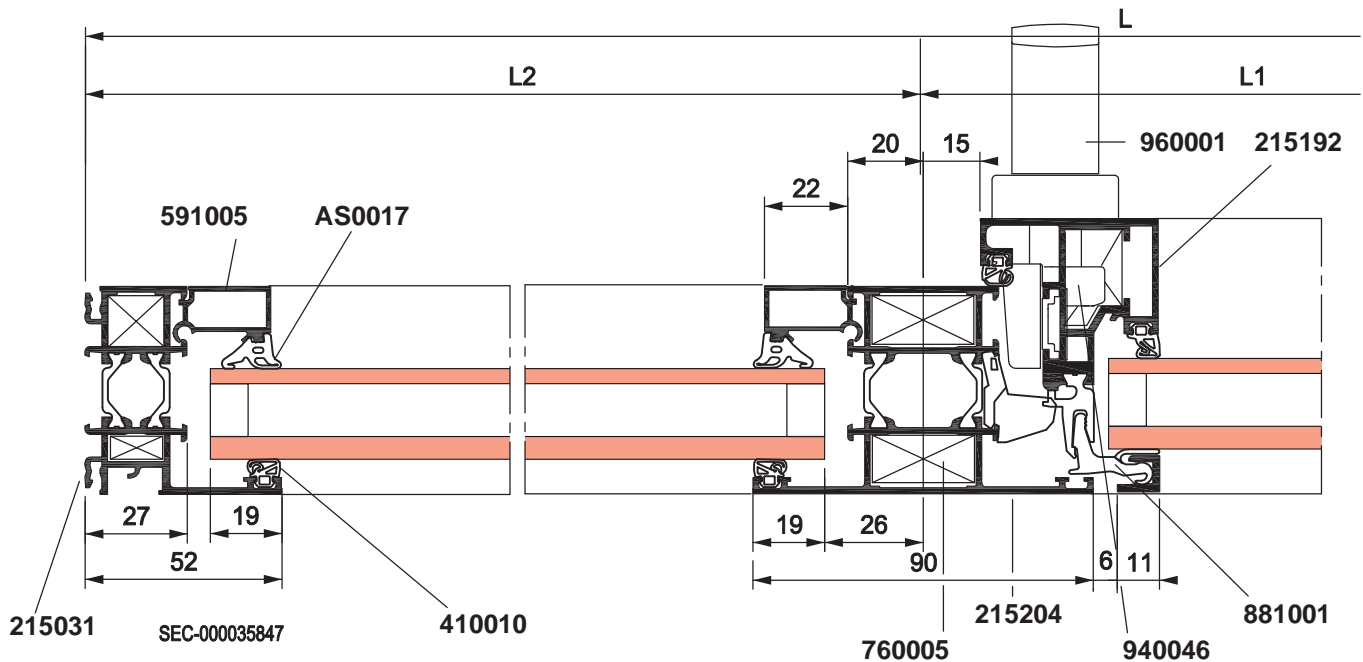
Acrislamiento practicable

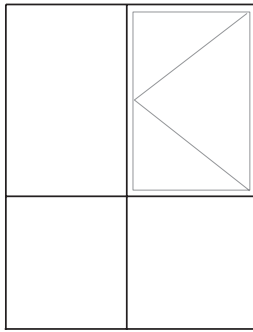
H2-105
L1-106**

Acrislamiento fijo

H1-59 H1-59 H2-59
L1-59 L2-59 L2-59

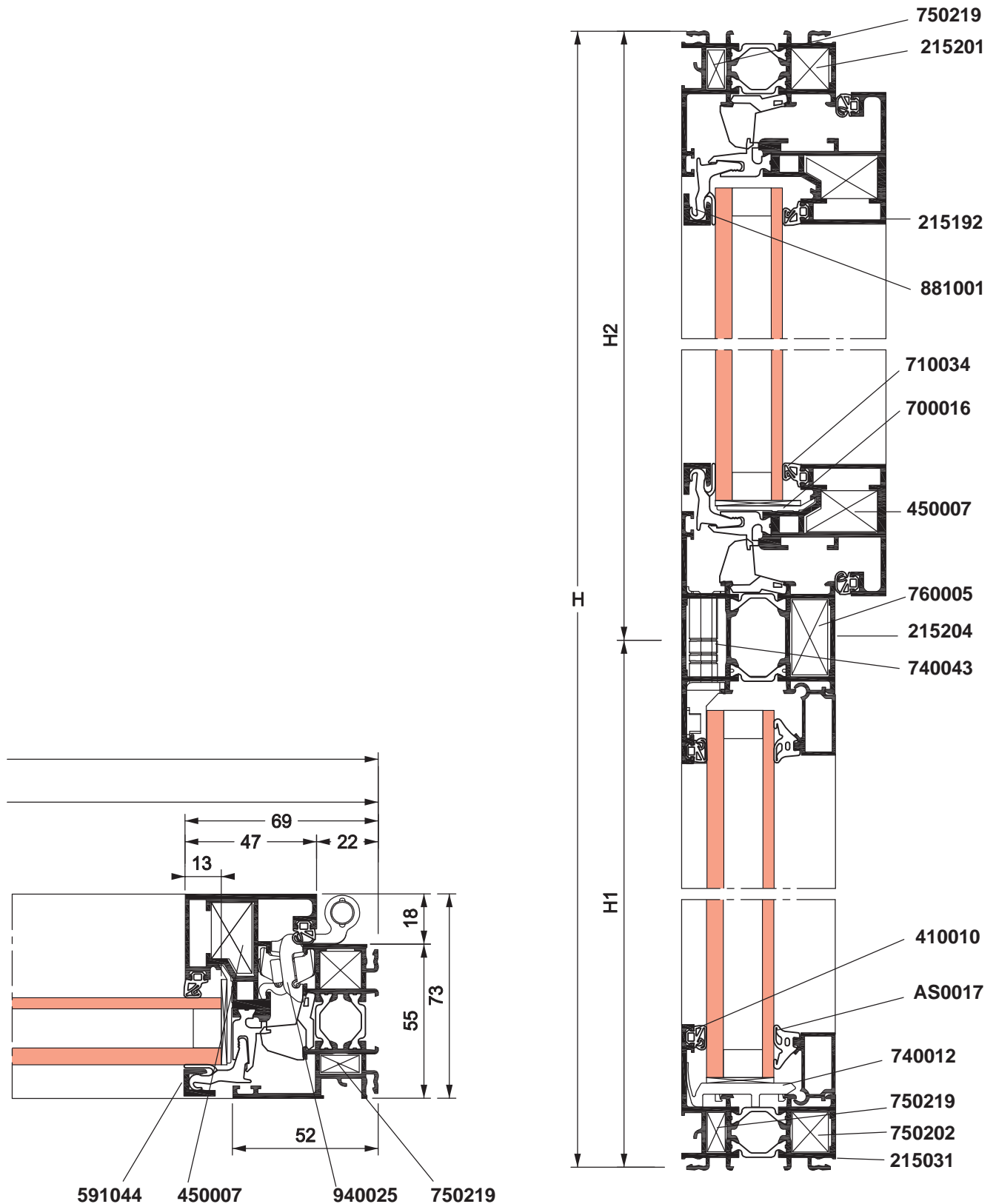
Acrislamiento colocación frontal :
Restar 4 mm. en H y L con relación al acristalamiento estándar.





Las aplicaciones. Soleal Mínima

Conjunto Practicable / Fijo

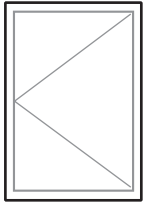


Soleal Vista

■ Ventana y Balconera 1 hoja	P. 74
■ Ventana y Balconera 2 hojas	P. 76
■ Ventana y Balconera OB 1 hoja	P. 78
■ Ventana y Balconera OB 2 hojas	P. 80
■ Ventana abatible	P. 82
■ Balconera 1 hoja con cerradura	P. 84
■ Balconera 2 hojas con cerradura	P. 86
■ Conjunto Practicable / Abatible / Fijo	P. 88
■ Conjunto Practicable / Fijo	P. 90
■ Ventana Proyectante	P. 92
■ Integración ventana Proyectante	P. 94

Las aplicaciones. Soleal Vista

Ventana y Balconera 1 hoja



TECHNAL®

PERFILES

Ref.	Perfiles	Corte	Cantidad	Medida
215023		45°/45°	2	H
			2	L
215180		45°/45°	2	H-44
			2	L-45**
131299		90°/90°	1	H
591005		90°/90°	2	H-175
			2	L-132**

ACCESORIOS

Ref.	Denominación	Cantidad
3160	Deflector	2
440020	Ángulo junta central	4
740012	Soporte calzo	4
750201	Escuadra 15 x 13,7	8
750204	Escuadra 15 x 27,1 HV	4
750220	Escuadra exterior HV	4
940025	Bisagra 2 cuerpos	Ver ábaco
940027	Soporte de hoja	1
940031	Punto de cierre	Ver ábaco
940046	Cremona encastrada	1
960001	Maneta	1
AY0002	Pasador atornillado diam.6	24



** Prever los cortes con una holgura de +1 mm para los acabados anodizados

JUNTAS

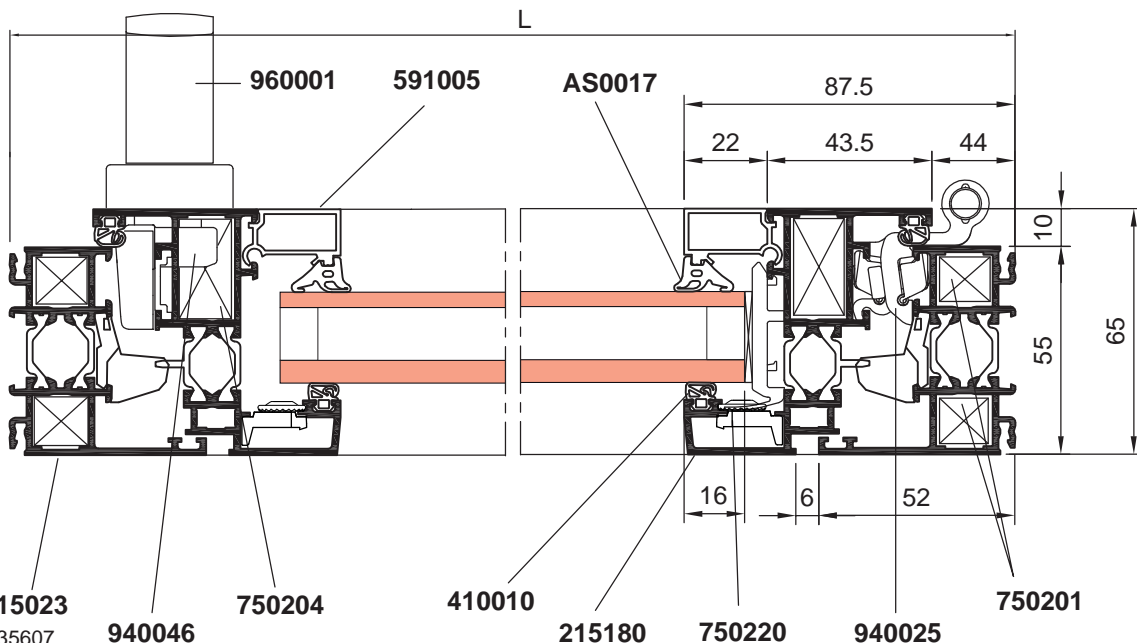
Ref..	Denominación	Cantidad
410009	Junta central de estanqueidad	2H+2L
410010	Junta multifunción	4H+4L
AS0017	Junta de junquillo 7	2H+2L

Acristalamiento

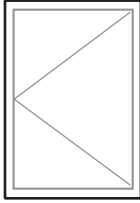
H - 143
L - 144**



Acristalamiento colocación frontal :
Restar 4 mm. en H y L con relación al acristalamiento estándar.



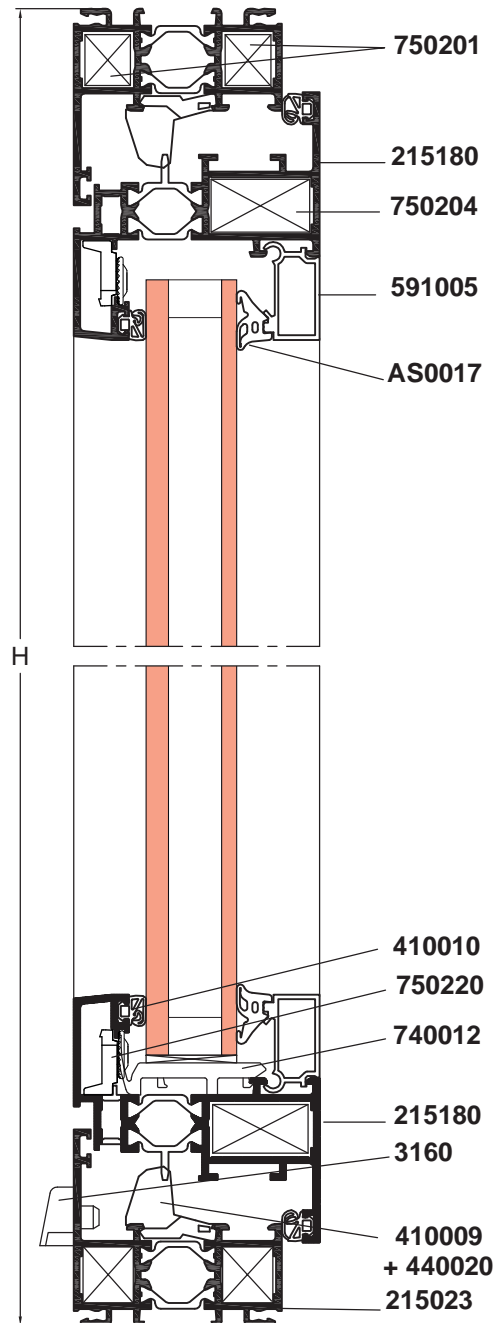
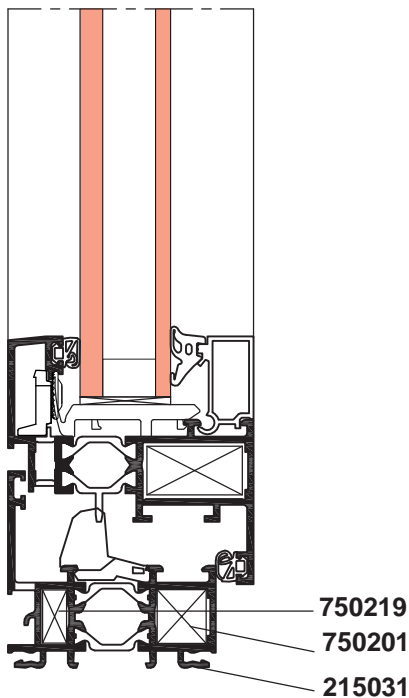
SEC-000035607

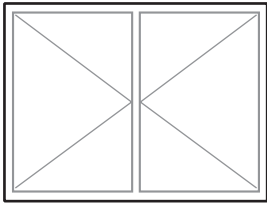


Las aplicaciones. Soleal Vista

Ventana y Balconera 1 hoja

Variante Marco con ranuras y drenaje oculto





Las aplicaciones. Soleal Vista

Ventana y Balconera 2 hojas

PERFILES

Ref.	Perfiles	Cortes	Cantidad	Medida
215023		45°/45°	2	H
			2	L
215186		90°/90°	1	H-116
215180		45°/45°	4	H-44
			4	L/2-26**
131299		90°/90°	1	H
591005		90°/90°	4	H-175
			4	L/2-113**

** Prever los cortes con una holgura de +1 mm para los acabados anodizados

ACCESORIOS

Ref.	Denominación	Cantidad
3160	Deflector	4
400049	Tapón inversor central 2 hojas	1
440020	Ángulo junta central	4
740012	Soporte calzo	8
750201	Escuadra 15 x 13,7	8
750204	Escuadra 15 x 27,1 HV	8
750220	Escuadra exterior HV	8
770011	Tornillo TFX 4,2 x 32	3/ml
940025	Bisagra 2 cuerpos	Ver ábaco
940027	Soporte de hoja	1
940030	Pasador semifijo	1
940031	Punto de cierre	Ver ábaco
940046	Cremona encastrada	1
960001	Maneta	1
AY0002	Pasador atornillado diam.6	32

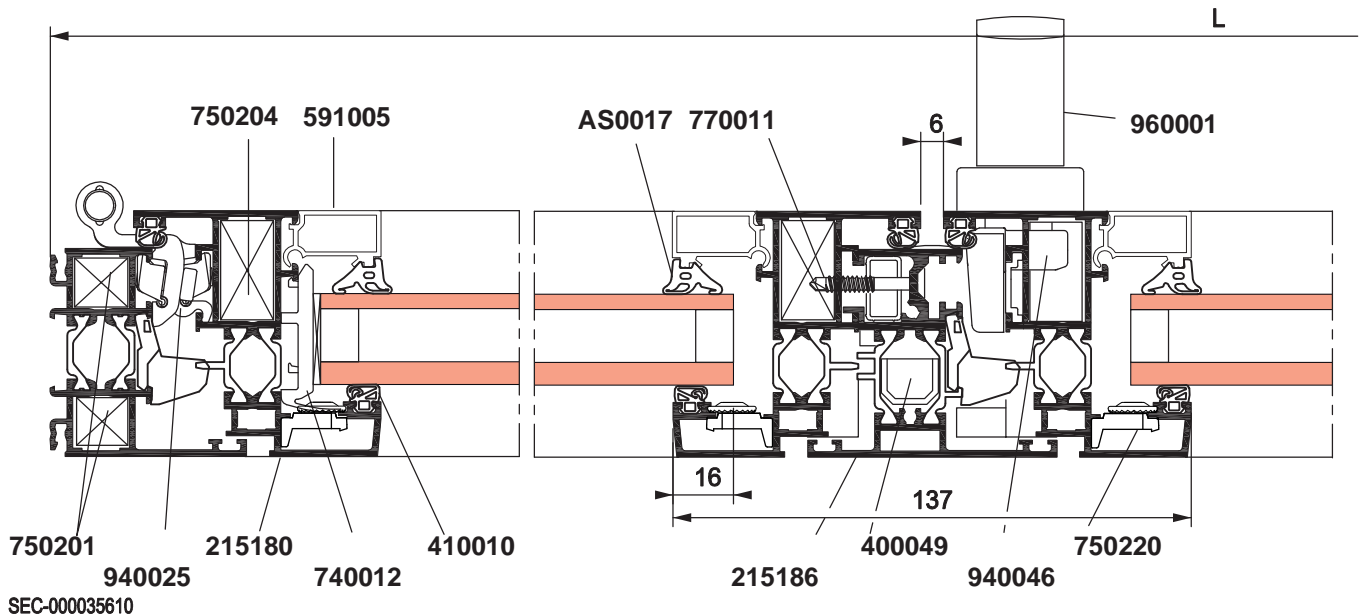
JUNTAS

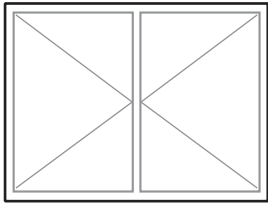
Ref.	Denominación	Cantidad
410009	Junta central de estanqueidad	3H+2L
410010	Junta multifunción	8H+4L
AS0017	Junta de junquillo 7	4H+2L

Acristalamiento

H - 143
L/2 - 125**

Acristalamiento colocación frontal :
Restar 4 mm. en H y L con relación al acristalamiento estándar.

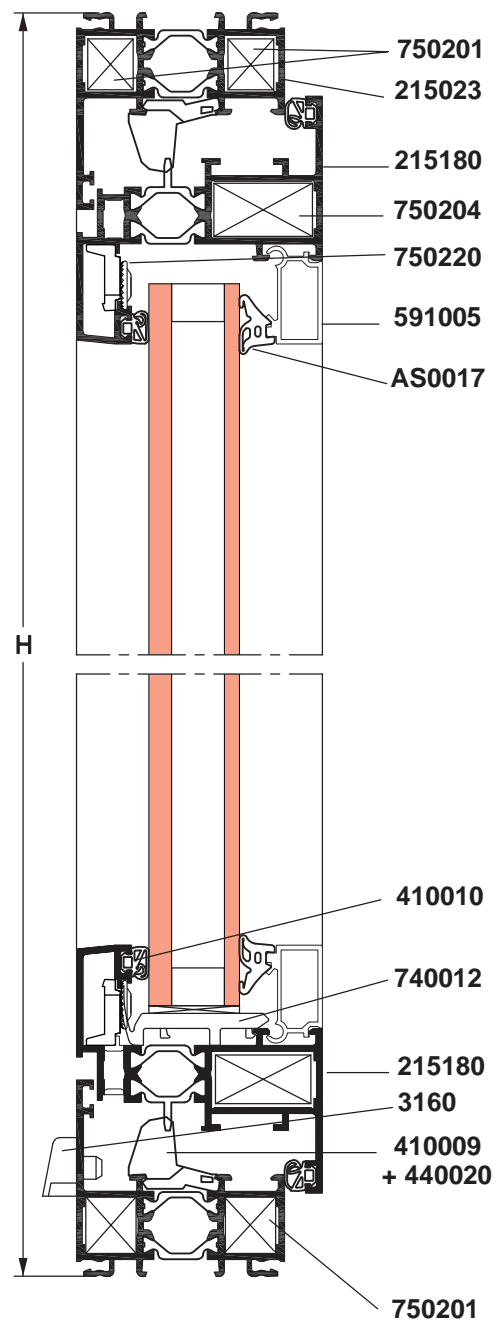
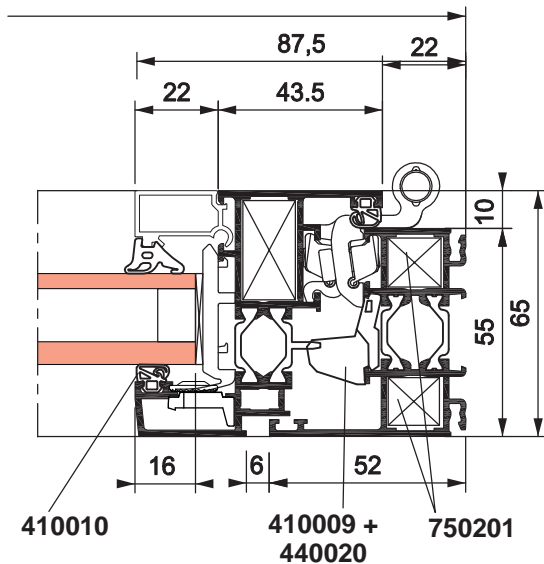
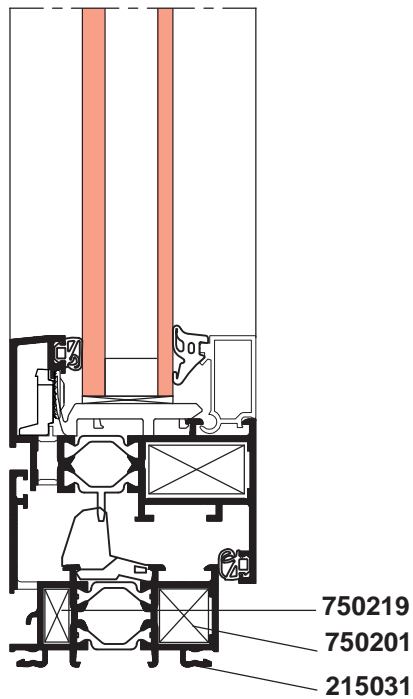




Las aplicaciones. Soleal Vista

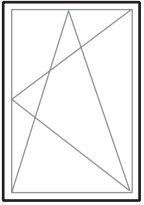
Ventana y Balconera 2 hojas

Variante con ranura y drenaje oculto



Las aplicaciones. Soleal Vista

Ventana y Balconera OB 1 hoja



PERFILES

Ref.	Perfiles	Cortes	Cantidad	Medida
215023		45°/45°	2	H
			2	L
215180		45°/45°	2	H-44
			2	L-45**
131299		90°/90°	1	H
591005		90°/90°	2	H-175
			2	L-132**

** Prever los cortes con una holgura de +1 mm para los acabados anodizados

ACCESORIOS

Ref.	Denominación	Cantidad
3160	Deflector	2
440020	Angulo junta central	4
740012	Soporte calzo	6
750201	Escuadra 15 x 13,7	8
750204	Escuadra 15 x 27,1 HV	4
750220	Escuadra exterior HV	4
940011	Bisagra OB/BO	1
940017	Cierre OB	1
940018	Compás pequeño OB	1
940019	Compás grande OB	
940046	Cremona encastrada	1
960001	Maneta	1
960001	Pasador atornillado diam.6	24

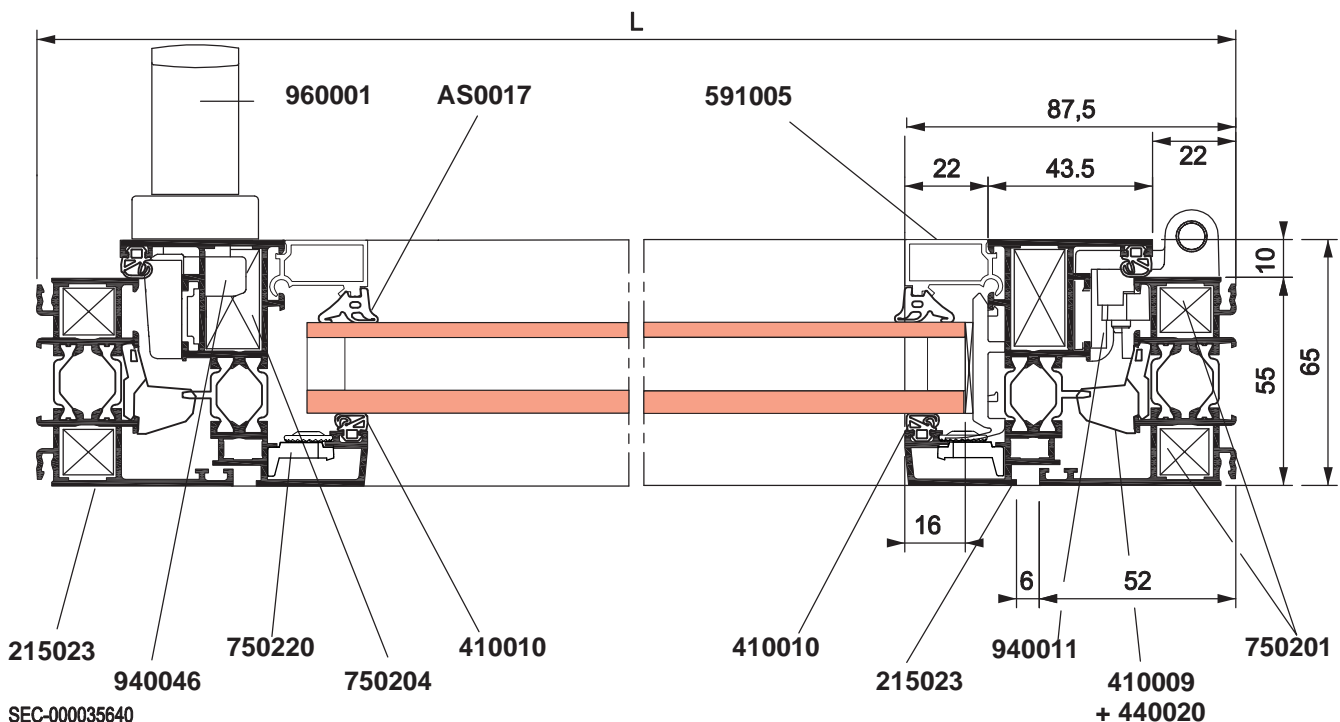
JUNTAS

Ref.	Denominación	Cantidad
410009	Junta central de estanqueidad	2H+2L
410010	Junta multifunción	4H+4L
AS0017	Junta de junquillo 7	2H+2L

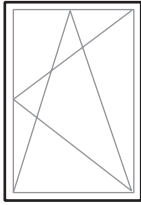
Acristalamiento

H - 143
L - 144**

Acristalamiento colocación frontal :
Restar 4 mm. en H y L con relación al acristalamiento estándar.



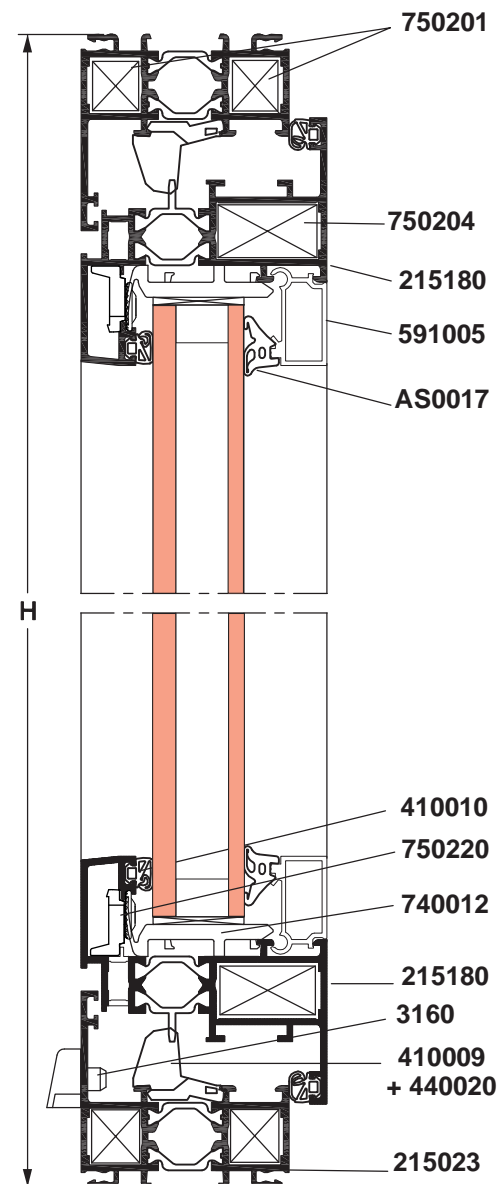
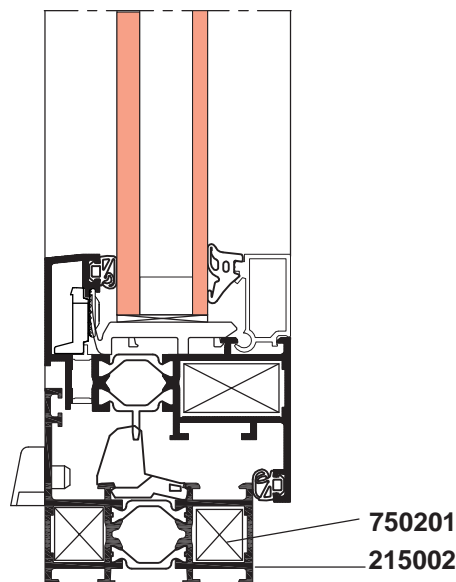
SEC-000035640



Las aplicaciones. Soleal Vista

Ventana y Balconera OB 1 hoja

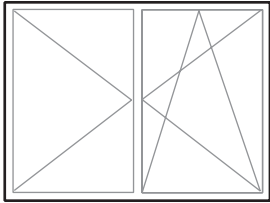
Variante marco sin ranuras
y drenaje visto



Las aplicaciones. Soleal Vista

Ventana y Balconera OB 2 hojas

TECHNAL®



PERFILES

Ref.	Perfiles	Cortes	Cantidad	Medida
215023		45°/45°	4	H
			4	L
215186		90°/90°	1	H-116
215180		45°/45°	4	H-44
			4	L/2-26**
591005		90°/90°	4	H-175
			4	L/2-113**
131299		90°/90°	1	H

** Prever los cortes con una holgura de +1 mm para los acabados anodizados

JUNTAS

Ref.	Denominación	Cantidad
410009	Junta central de estanqueidad	3H+2L
410010	Junta multifunción	8H+4L
AS0017	Junta junquillo 7	4H+2L

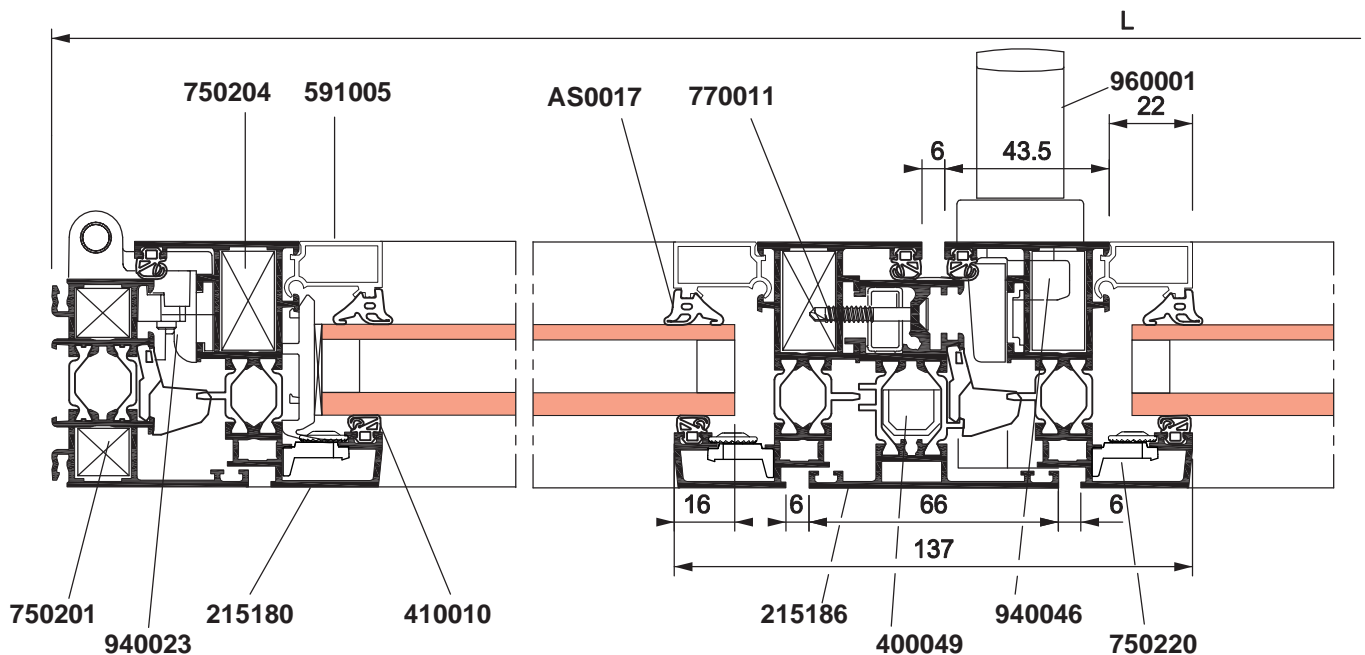
ACCESORIOS

Ref.	Denominación	Cantidad
3160	Deflector	4
400049	Tapon inversor central 2 hojas	1
440020	Angulo junta central	4
740012	Soporte calzo	10
750201	Escuadra 15 x 13,7	8
750204	Escuadra 15 x 27,1 HV	8
750220	Escuadra exterior HV	8
770011	Tornillo TFX 4,2 x 32	3/ml
940011	Bisagra OB/BO	1
940017	Cierre OB	1
940018	Compás pequeño OB	1
940019	Compás grande OB	
940023	Bisagra tipo OB regulable	1
940030	Pasador semifijo	1
940046	Cremona encastrada	1
960001	Maneta	1
AY0002	Pasador atornillado diam.6	32

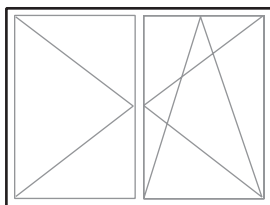
Acristalamiento

H - 143
L/2 - 125**

Acristalamiento colocación frontal :
Restar 4 mm. en H y L con relación al acristalamiento estándar.



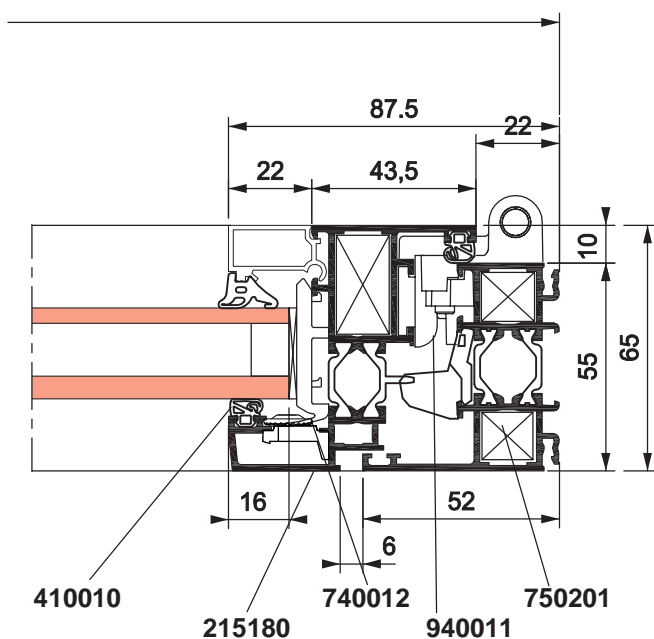
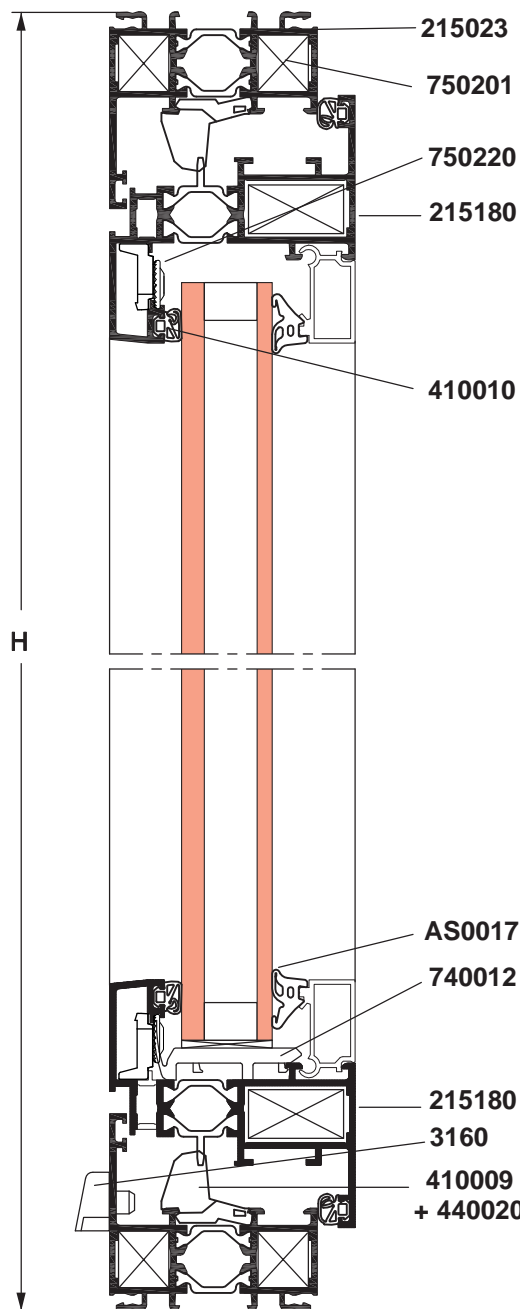
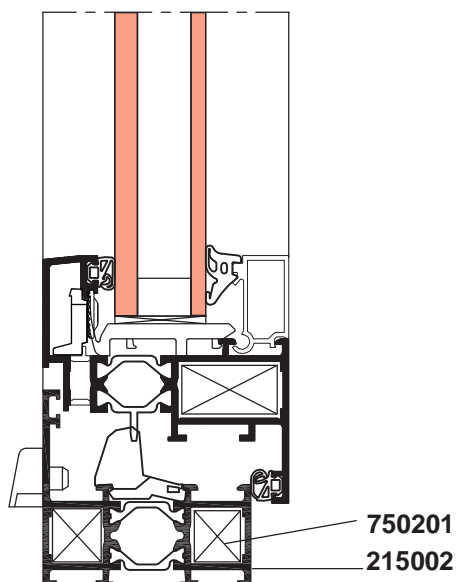
SEC-000035661



Las aplicaciones. Soleal Vista

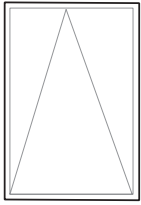
Ventana y Balconera OB 2 hojas

Variante marco sin ranura y drenaje visto



Las aplicaciones. Soleal Vista

Ventana Abatible



PROFILES

Réf.	Perfiles	Cortes	Cantidad	Medida
215023		45°/45°	2	H
			2	L
215180		45°/45°	2	H-45**
			2	L-45**
591005		90°/90°	2	H-176**
			2	L-132**

** Prever los cortes con una holgura de +1 mm para los acabados anodizados

ACCESORIOS

Ref.	Denominación	Cantidad
3160	Deflector	2
440020	Angulo junta central	4
740012	Soporte calzo	8
750201	Escuadra 15 x 13,7	8
750204	Escuadra 15 x 27,1 HV	4
750220	Escuadra exterior HV	4
940025	Bisagra 2 cuerpos	Ver ábaco
940037	Compás abatible	1
960007	Cierre abatible	1
AY0002	Pasador atornillado diam.6	24

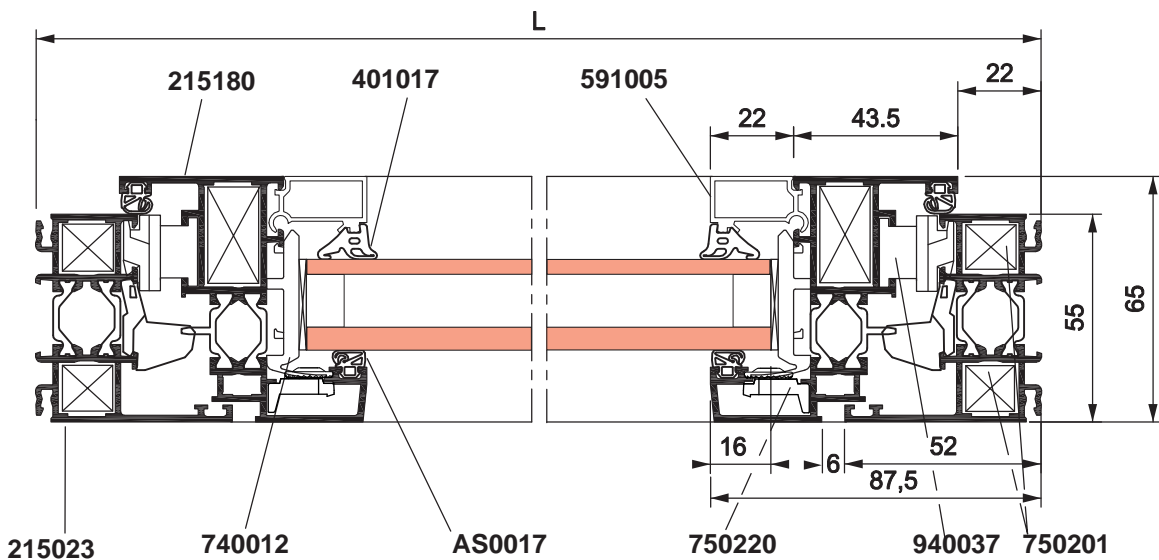
JUNTAS

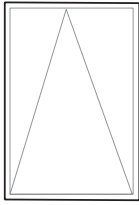
Ref.	Denominación	Cantidad
410009	Junta central de estanqueidad	2H+2L
410010	Junta multifunción	4H+4L
AS0017	Junta de junquillo 7	2H+2L

Acristalamiento

H - 144**
L - 144**

Acristalamiento colocación frontal : Restar 4 mm. en H y L con relación al acristalamiento estándar.

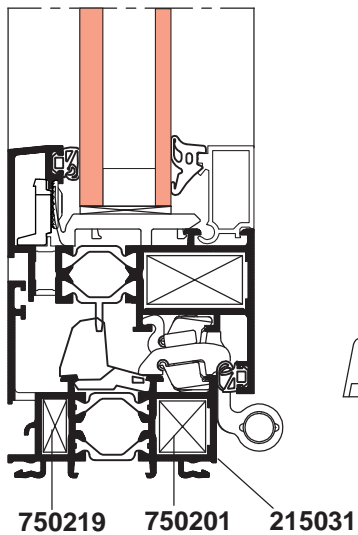




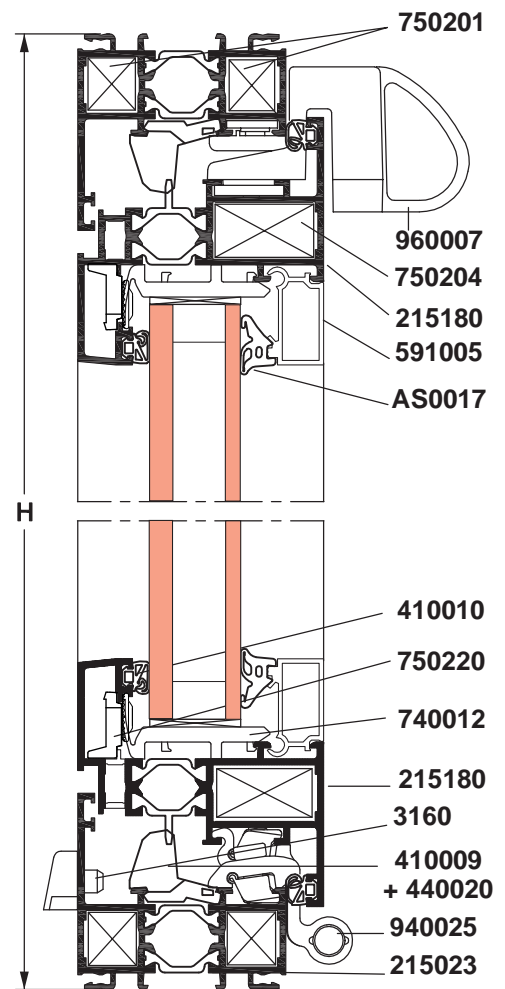
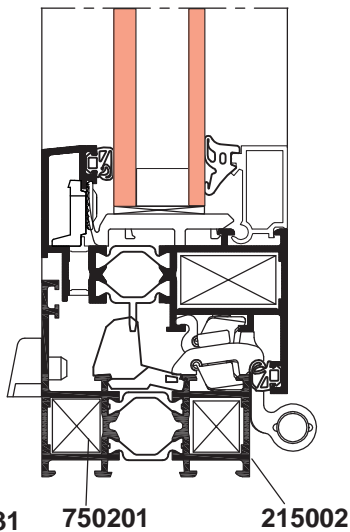
Las aplicaciones. Soleal Vista

Ventana Abatible

Variante marco con ranura y drenaje oculto

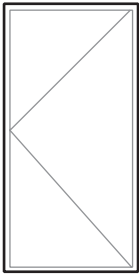


Variante marco sin ranura y drenaje visto



Las aplicaciones. Soleal Vista

Balconera 1 hoja con cerradura



TECHNAL®

PERFILES

Ref.	Perfiles	Cortes	Cantidad	Corte
215023		45°/45°	2	H
			2	L
215305		90°/90°	1	H-44
215180		45°/45°	2	H-44
			2	L-110**
591005		90°/90°	2	H-175
			2	L-197**



** Prever los cortes con una holgura de +1 mm para los acabados anodizados

JUNTAS

Ref.	Denominación	Cantidad
410009	Junta central de estanqueidad	2H+2L
410010	Junta multifunción	4H+4L
AS0017	Junta de junquillo 7	2H+2L

ACCESORIOS

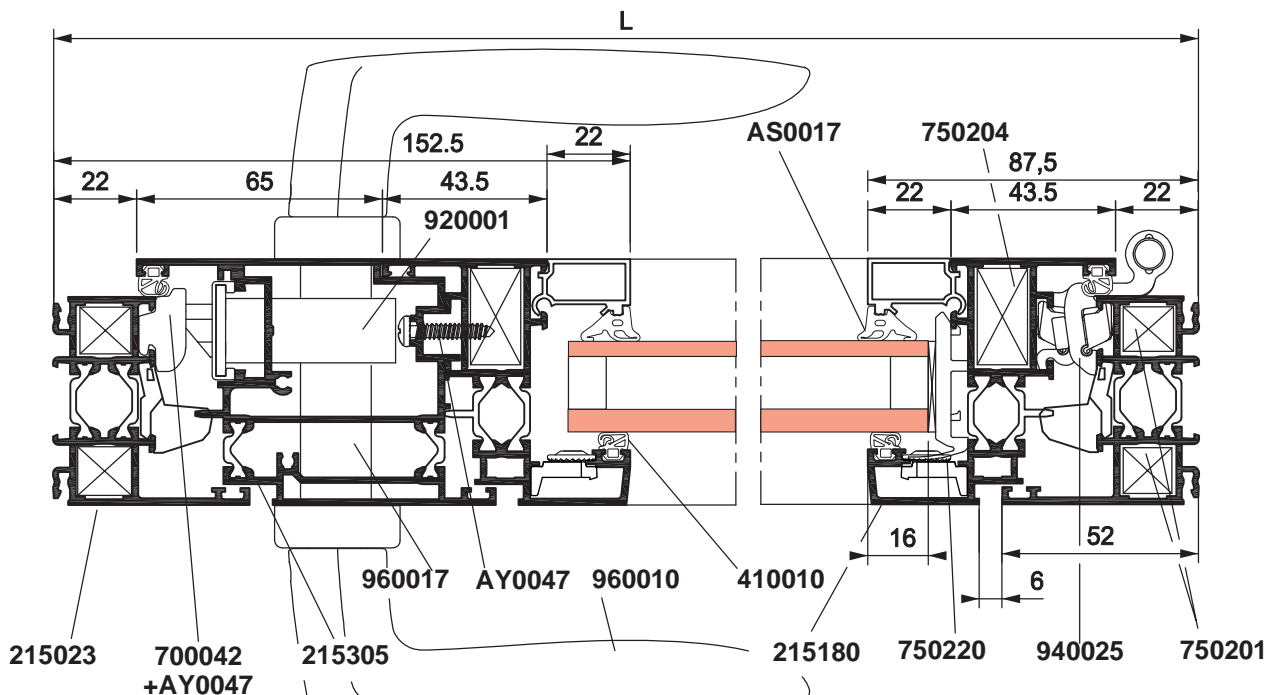
Ref.	Denominación	Cantidad
3160	Deflector	2
440020	Angulo junta central	4
700038	Cerradero DEP	1
700039	Tapones montante cerradura HV	1
740012	Soporte calzo	4
750201	Escuadra 15 x 13,7	8
750204	Escuadra 15 x 27,1 HV	4
750220	Escuadra 15 x 27,1 HV	4
920001	Cerradura con resbalon	1
940025	Bisagra 2 cuerpos	4
960010	Maneta doble	1
960013	Roseta cilindro	1
960017	Bombín 55 x 35	1
AY0002	Pasador atornillado diam.6	24
AY0047	Tornillo CBLX 4,2 x 26 Torx 20	3/ml/H +3

Acristalamiento

H - 143
L - 209**

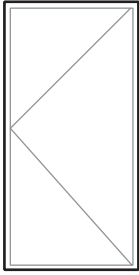


Acristalamiento colocación frontal :
Restar 4 mm. en H y L con relación al acristalamiento estándar.

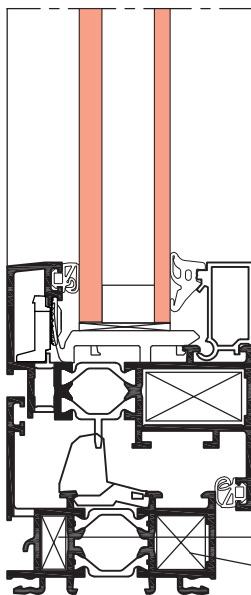


Las aplicaciones. Soleal Vista

Balconera 1 hoja con cerradura

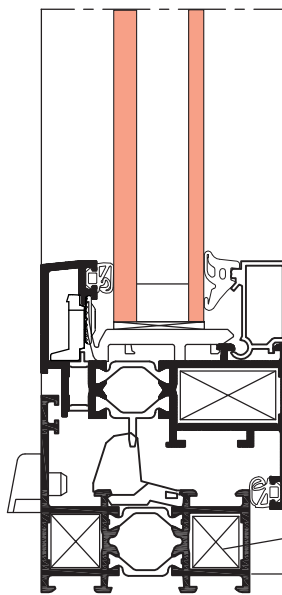


Variante marco con ranuras drenaje oculto

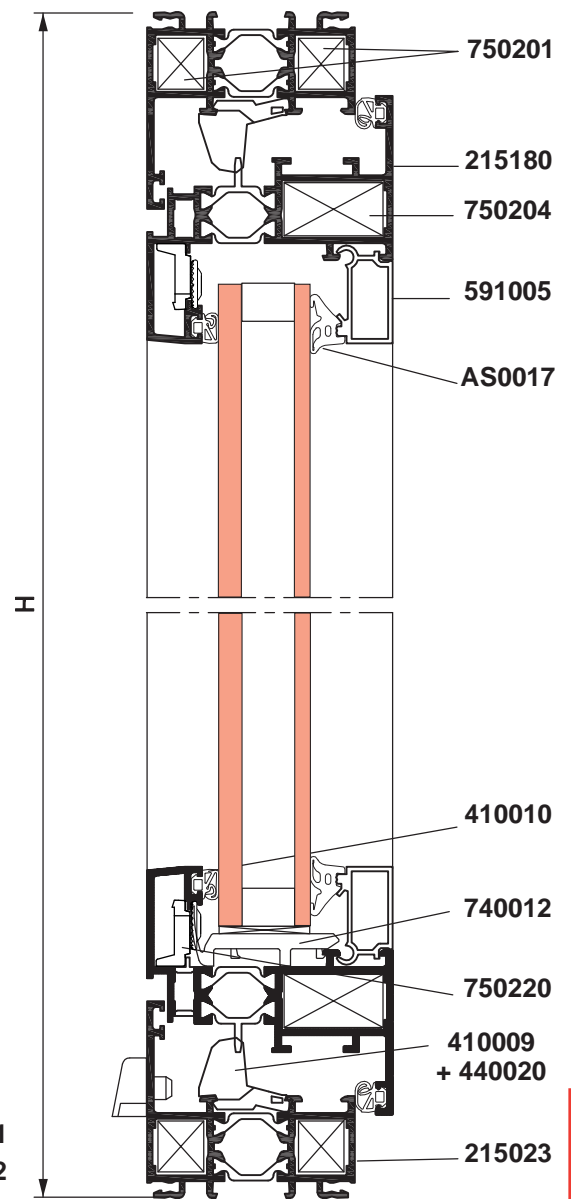


750219
750201
215031

Variante marco sin ranuras drenaje visto



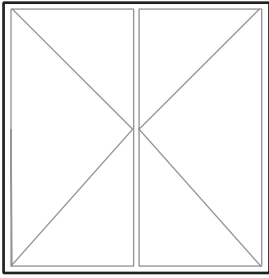
750201
215002



Las aplicaciones. Soleal Vista

Balconera 2 hojas con cerradura

TECHNAL®



PERFILES

Ref.	Perfiles	Cortes	Cantidad	Medida
215023		45°/45°	2	H
			2	L
215186		90°/90°	1	H-116
215305		90°/90°	1	H-44
215180		45°/45°	4	H-44
			4	L/2-59**
591005		90°/90°	4	H-175
			4	L/2-145,5**

** Prever los cortes con una holgura de +1 mm para los acabados anodizados

JUNTAS

Ref.	Denominación	Cantidad
410009	Junta central de estanqueidad	3H+2L
410010	Junta multifunción	8H+5L
AS0017	Junta junquillo 7	4H+2L

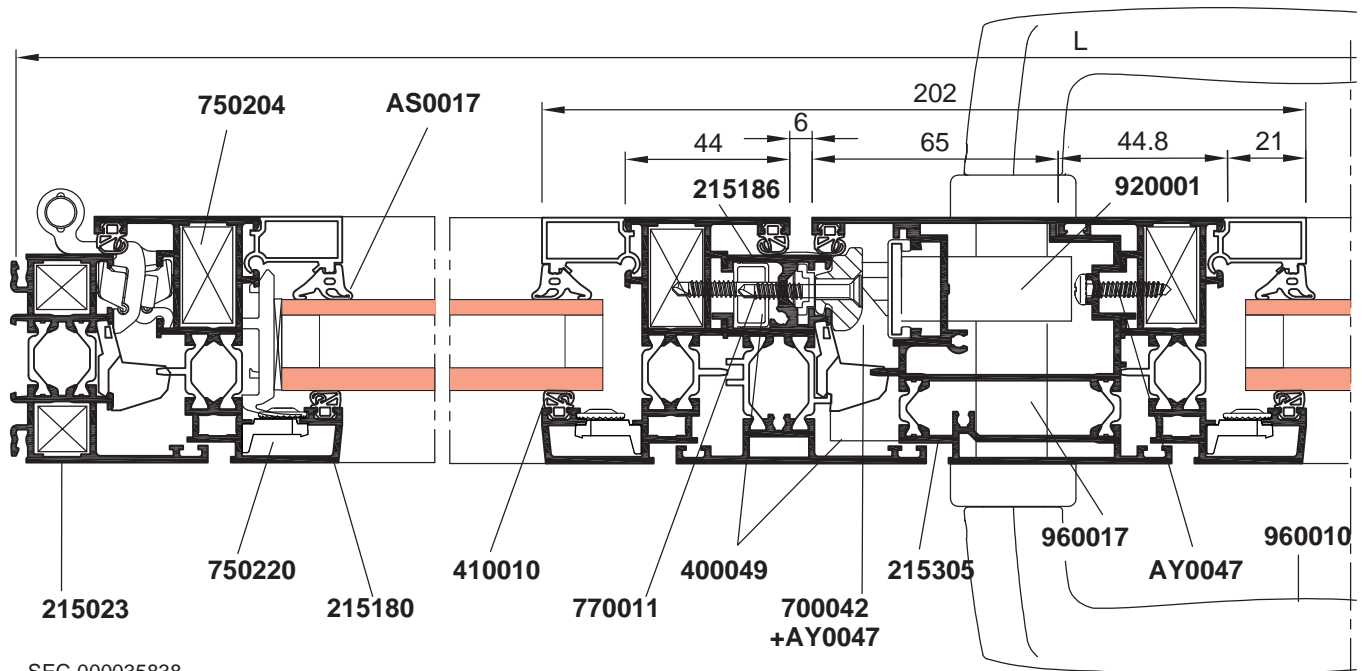
ACCESORIOS

Ref.	Denominación	Cantidad
3160	Deflector	2
400049	Tapon inversor central 2 hojas	1
440020	Angulo junta central	4
740012	Soporte calzo	8
700038	Cerradero DEP	1
700039	Tapones montante cerradura HV	1
750201	Escuadra 15 x 13,7	8
750204	Escuadra 15 x 27,1 HV	8
750220	Escuadra exterior HV	8
770011	Tornillo TFX 4,2 x 32	3/ml
920001	Cerradura con resbalon	1
940025	Bisagra 2 cuerpos	8
940030	Pasador semifijo	1
960010	Maneta doble	1
960013	Roseta cilindro	1
960017	Bombin 55 x 35	1
AY0002	Pasador atornillado diam.6	32
AY0047	Tornillo CBLX 4,2 x 26 Torx 20	3/ml/H +3

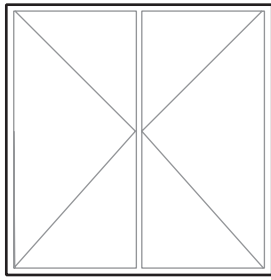
Acristalamiento

H - 143
L/2 - 158**

Acristalamiento colocación frontal :
Restar 4 mm. en H y L con relación al acristalamiento estándar.



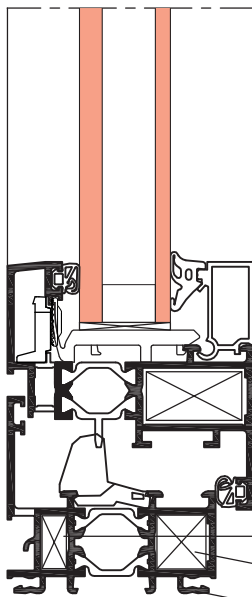
SEC-000035838



Las aplicaciones. Soleal Vista

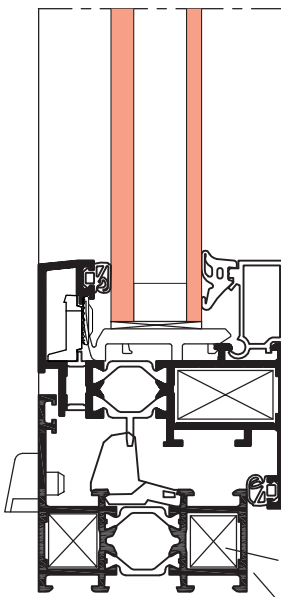
Balconera 2 hojas con cerradura

Variante marco con ranuras drenaje oculto

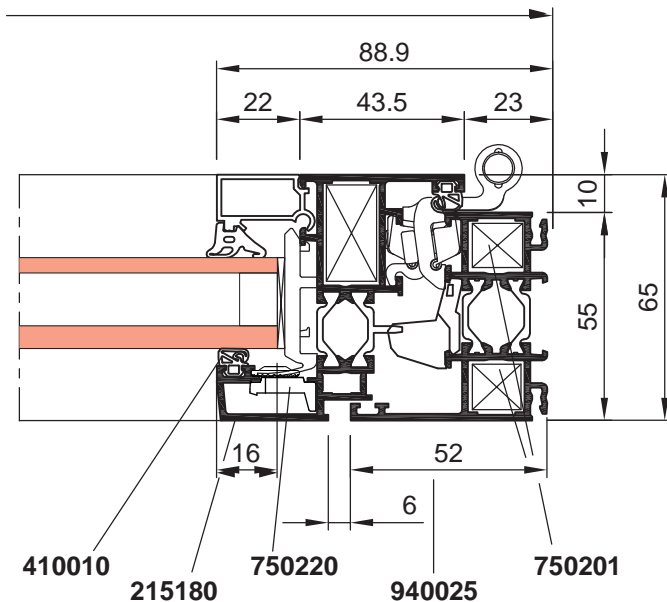
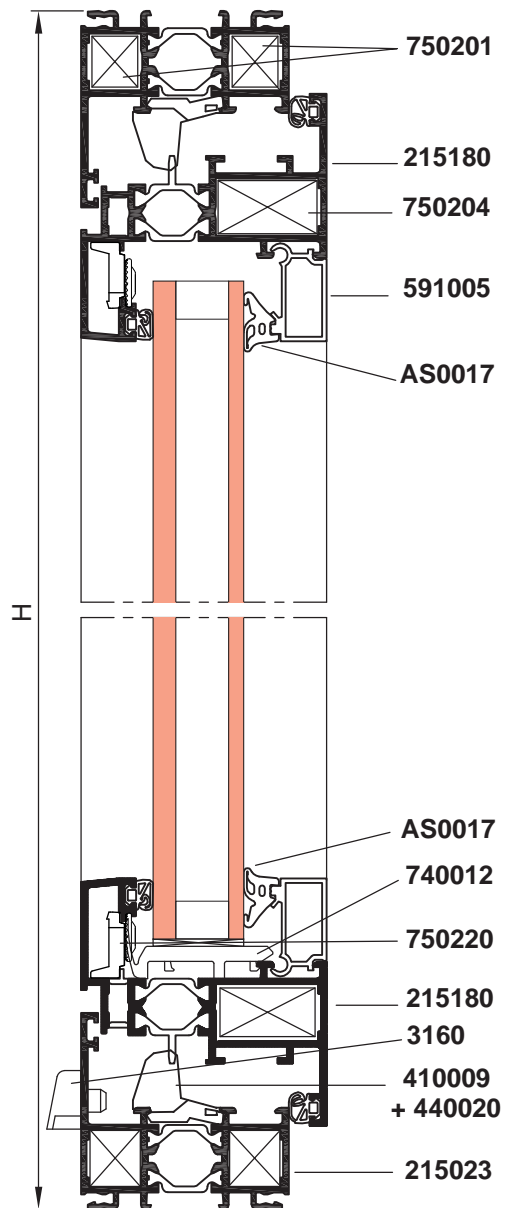


750219
750201
215031

Variante marco sin ranuras y drenaje aparente



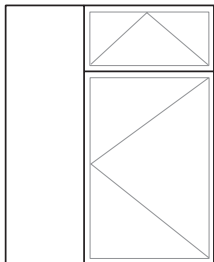
750201
215002



Las aplicaciones. Soleal Vista

Conjunto Practicable / Abatible / Fijo

TECHNAL®



PERFILES

Ref.	Perfiles	Cortes	Cantidad	Medida
215002		45°/45°	2	H
			2	L
215180		45°/45°	2	H1-37
			2	H2-38**
			4	L1-38**
215204		90°/90°	1	H-54
			1	L1-47
591005		90°/90°	2	H-98
			2	L2-47
			2	H1-168
			4	H2-169**
131299		90°/90°	1	H1

ACCESORIOS

Ref.	Denominación	Cantidad
3160	Deflector	6
440020	Ángulo junta central	8
740012	Soporte calzo	16
750201	Escuadra 15 x 13,7	8
750204	Escuadra 15 x 27,1 HV	8
750220	Escuadra exterior HV	8
760005	Embudo 28x13,7	8
940025	Bisagra 2 cuerpos	6
940027	Soporte de hoja	1
940031	Punto de cierre	1
940037	Compás abatible	1
940046	Cremona encastrada	1
960001	Maneta	1
960007	Cierre abatible	1
AY0002	Pasador atornillado diam.6	48



** Prever los cortes con una holgura de +1 mm para los acabados anodizados

JUNTAS

Ref.	Denominación	Cantidad
410009	Junta central de estanqueidad	2H+4L1
410010	Junta multifunción	6H+8L1+2L2
AS0017	Junta de junquillo 7	4H+4L

Acrilamiento practicable

H1-136
L1-137**

Acrilamiento abatible

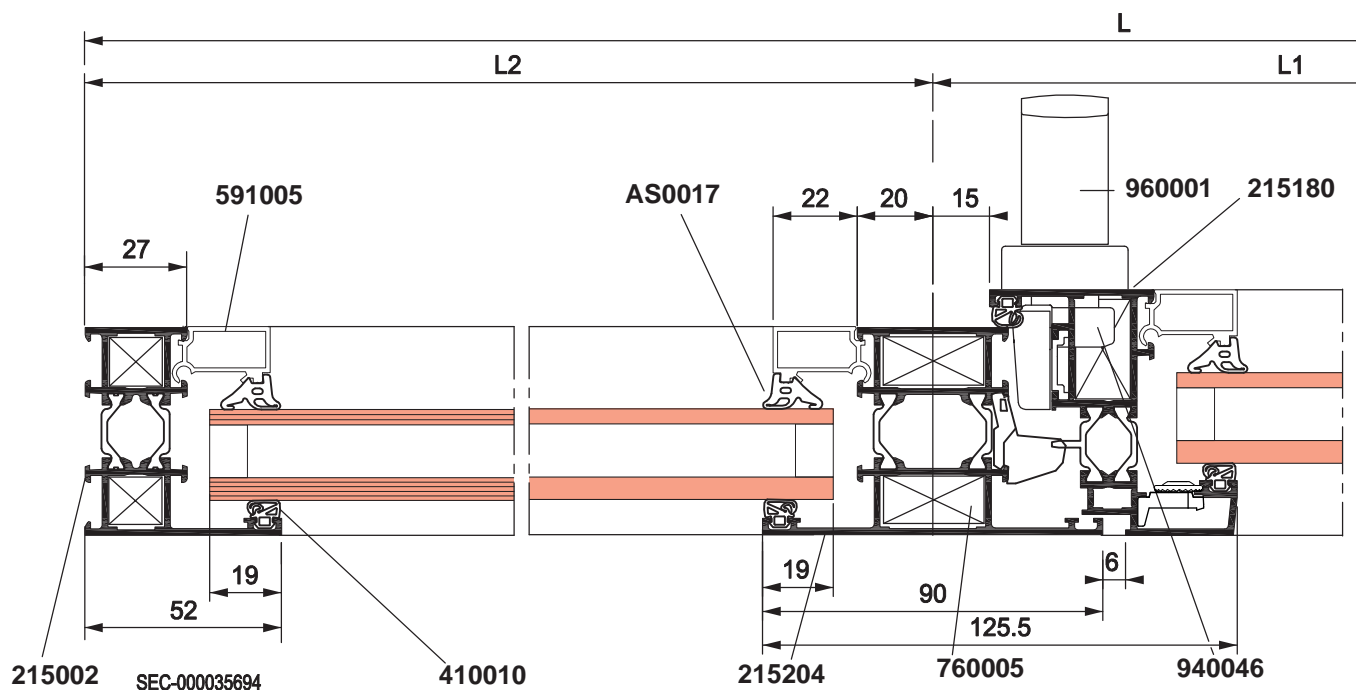
H2-137**
L1-137**

Acrilamiento fijo

H-66
L2-59

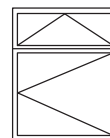


Acrilamiento colocación frontal :
Restar 4 mm. en H y L con relación al acrilamiento estándar.

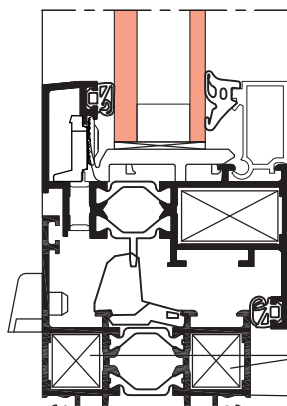




Única posibilidad de drenaje oculto con 2 hojas superpuestas : perfil **525091**
(ver capítulo Opción : concepto de drenajes)

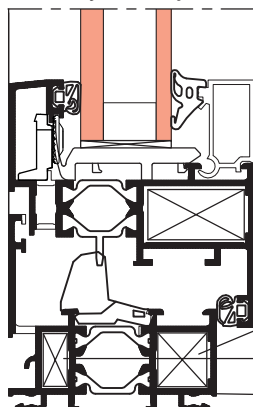


Variante marco con ranura y drenaje visto

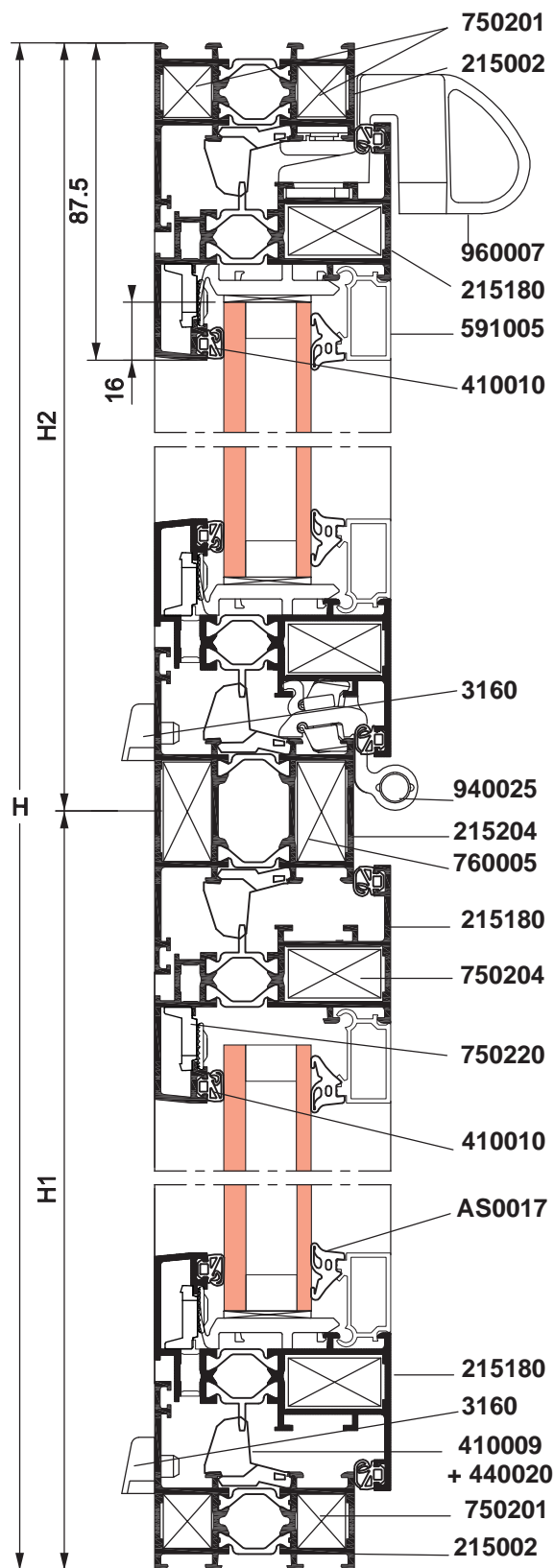
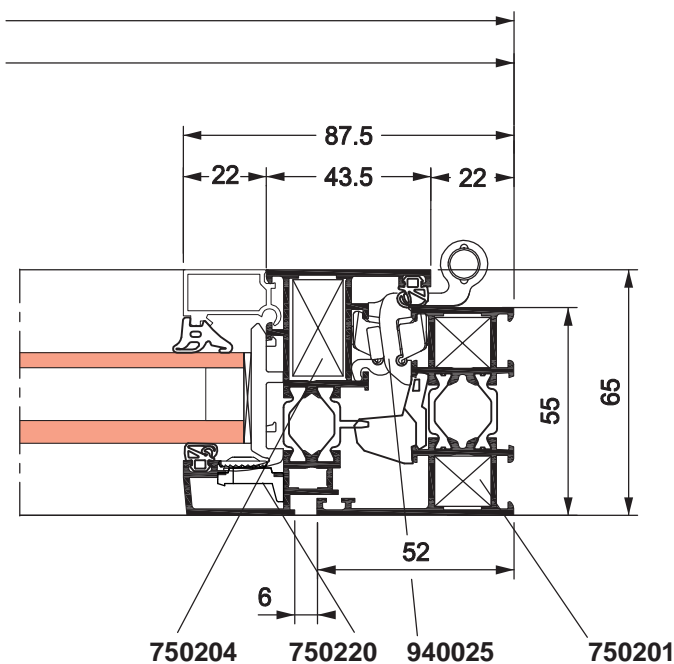


750201
215023

Variante marco con ranura y drenaje oculto



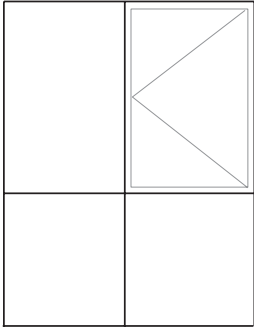
750201
750219
215031



Las aplicaciones. Soleal Vista

Conjunto Practicable / Fijo

TECHNAL®



PERFILES

Ref.	Perfiles	Cortes	Cantidad	Medida
215031		45°/45°	2	H
			2	L
215180		45°/45°	2	H2-37
			2	L1-38**
215204		90°/90°	1	H-54
			1	L1-47
			1	L2-47
591005 lado fijo		90°/90°	4	H1-91
			2	H2-91
			2	L1-47
			4	L2-47
591005 lado ventana		90°/90°	2	H2-168
			2	L1-125**
131299		90°/90°	1	H2

ACCESORIOS

Ref.	Denominación	Cantidad
440020	Angulo junta central	4
740012	Soporte calzo	16
740043	Deflector oculto travesaño	4
750201	Escuadra 15 x 13,7	4
750204	Escuadra 15 x 27,1 HV	4
750219	Escuadra BTC 15 x 7,2	4
750220	Escuadra exterior HV	4
760005	Embudo 28 x 13,7	12
940025	Bisagra 2 cuerpos	Ver ábaco
940027	Soporte de hoja	1
940031	Punto de cierre	Ver ábaco
940046	Cremona encastrada	1
960001	Maneta	1
AY0002	Pasador atornillado diam.6	48

** Prever los cortes con una holgura de +1 mm para los acabados anodizados

Acrilamiento practicable

H2-136
L1-137**

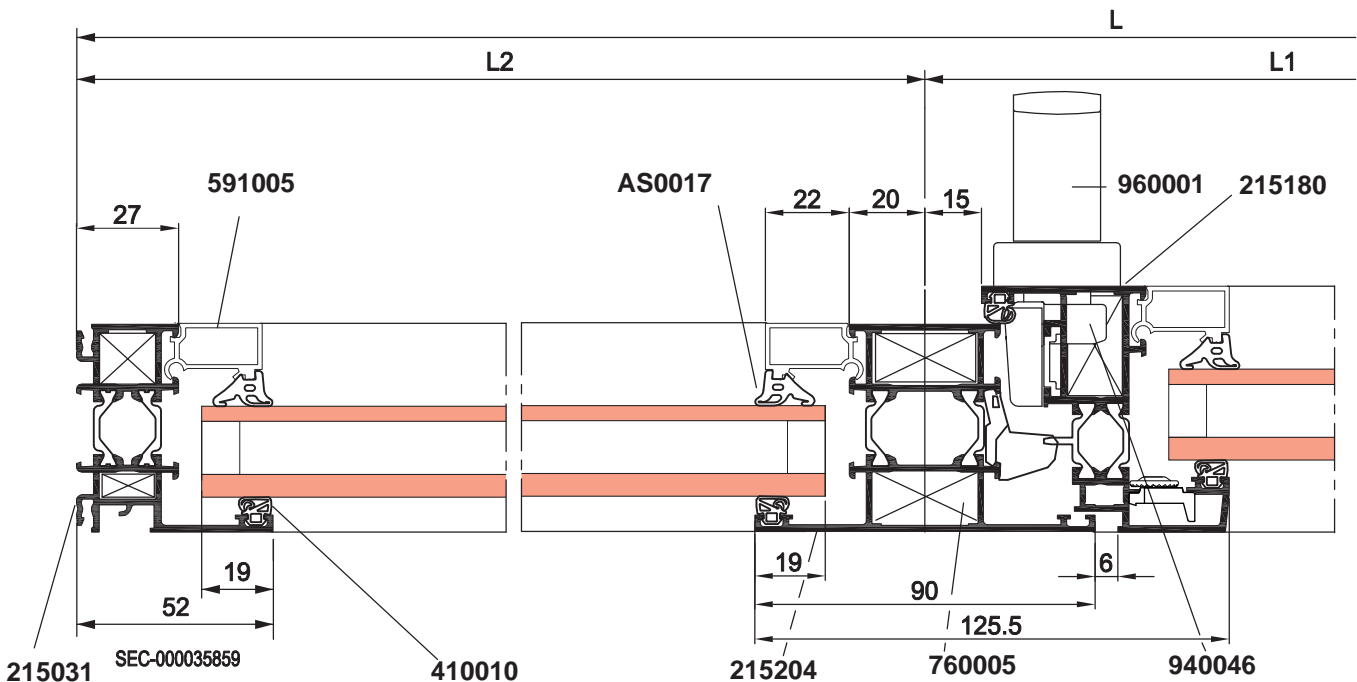
Acrilamiento fijo

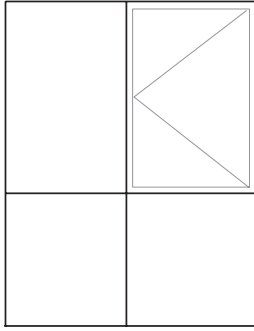
H1-59 H1-59 H2-59
L1-59 L2-59 L2-59

JUNTAS

Ref.	Denominación	Cantidad
410009	Junta central de estanqueidad	2H2+2L1
410010	Junta multifunción	4H+4L+2H2+2L1
AS0017	Junta de junquillo 7	4H+4L

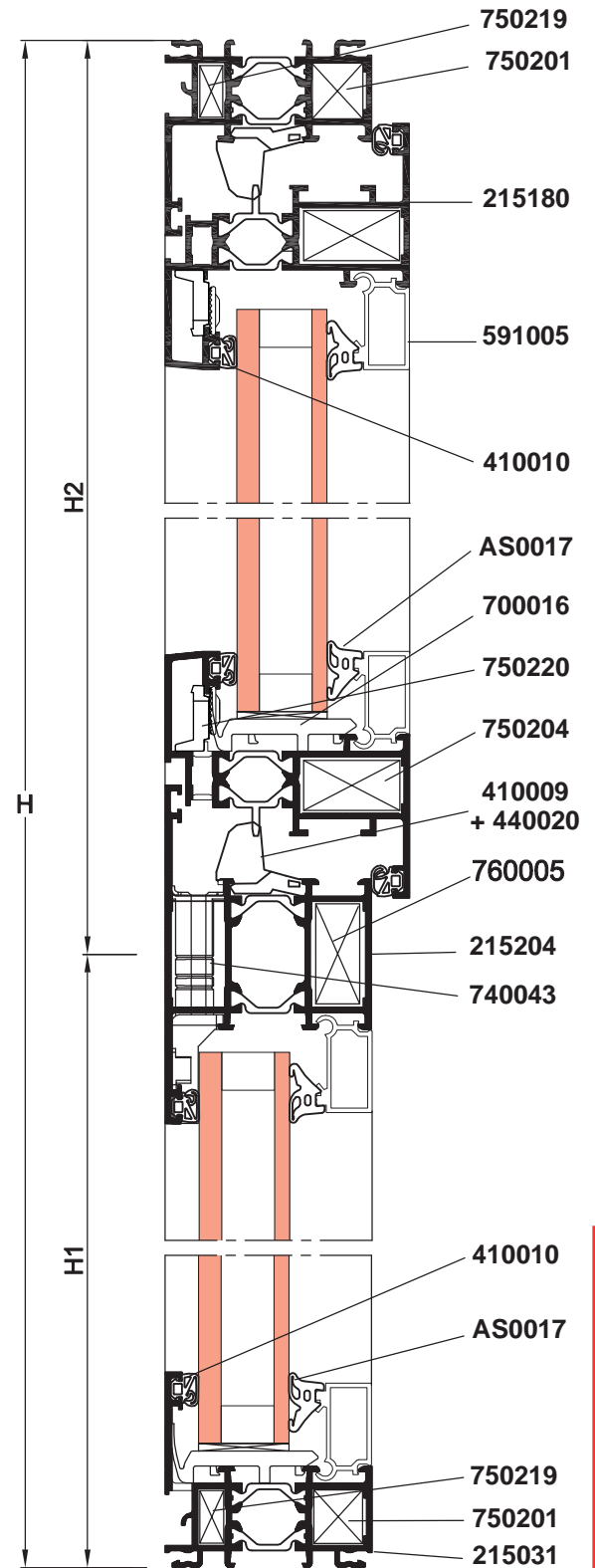
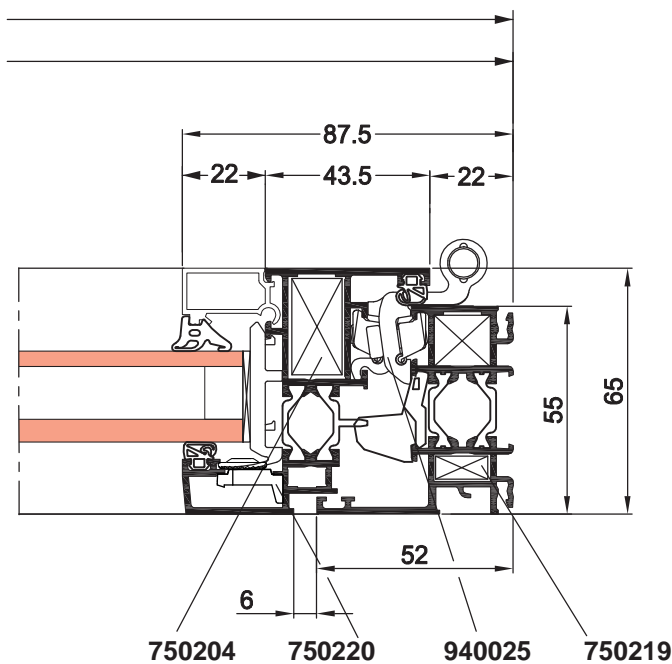
Acrilamiento colocación frontal : Restar 4 mm. en H y L con relación al acrilamiento estándar.





Las aplicaciones. Soleal Vista

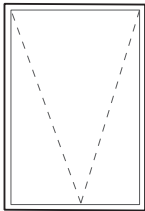
Conjunto Practicable / Fijo



TECHNAL®

Las aplicaciones. Soleal Vista

Ventana Proyectante



TECHNAL®

PERFILES

Ref.	Perfiles	Corte	Cantidad	Medida
215002		45°/45°	2 2	H L
210082		45°/45°	2 2	H-45 L-45**
591005		90°/90°	2 2	H-241 L-198**
131299		90°/90°	Ver ábaco	

ACCESORIOS

Ref.	Denominación	Cantidad
740012	Soporte calzo	6
750201	Escuadra 15 x 13,7	8
750228	Escuadra 28 x 13,7	4
750261	Escuadra 48 x 23,7	4
940025	Bisagra 2 cuerpos	Ver ábaco
940031	Punto de cierre	Ver ábaco
940036	Cierre practicable	Ver ábaco
940051	Espaciador	2
940088	Cremona encastrada proyectante	1
950008	Compas proyectante	2
960009	Maneta proyectante	1
AY0002	Pasador atornillado diam.6	32

** Prever los cortes con una holgura de +1 mm para los acabados anodizados

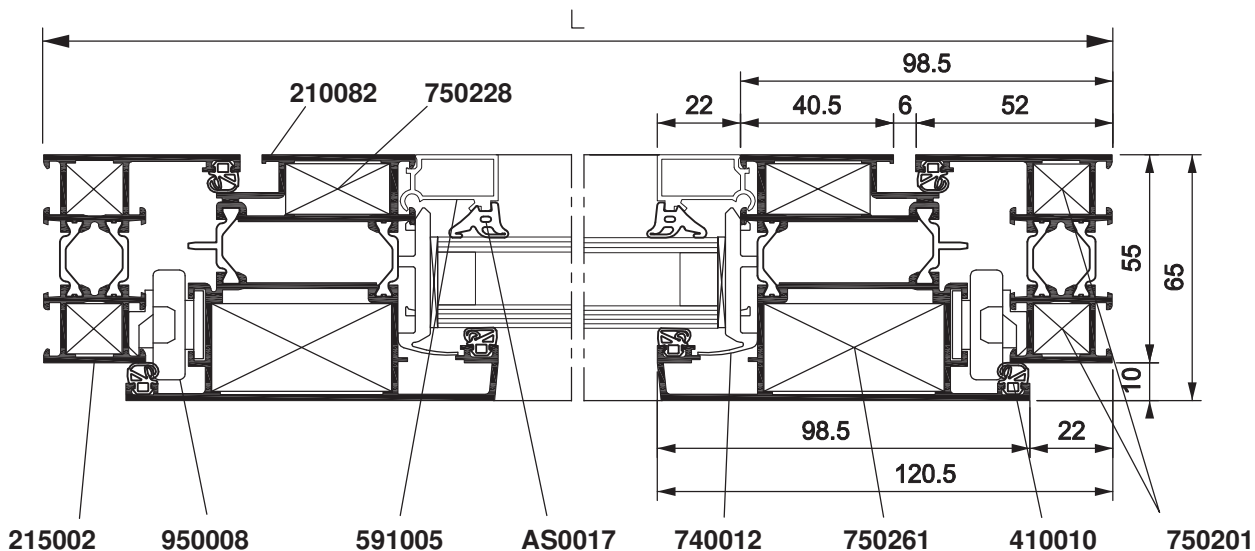
JUNTAS

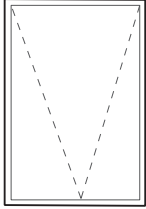
Ref.	Denominación	Cantidad
410010	Junta multifunción	6H+6L
AS0017	Junta junquillo 7	2H+2L

Acristalamiento

H - 209
L - 209

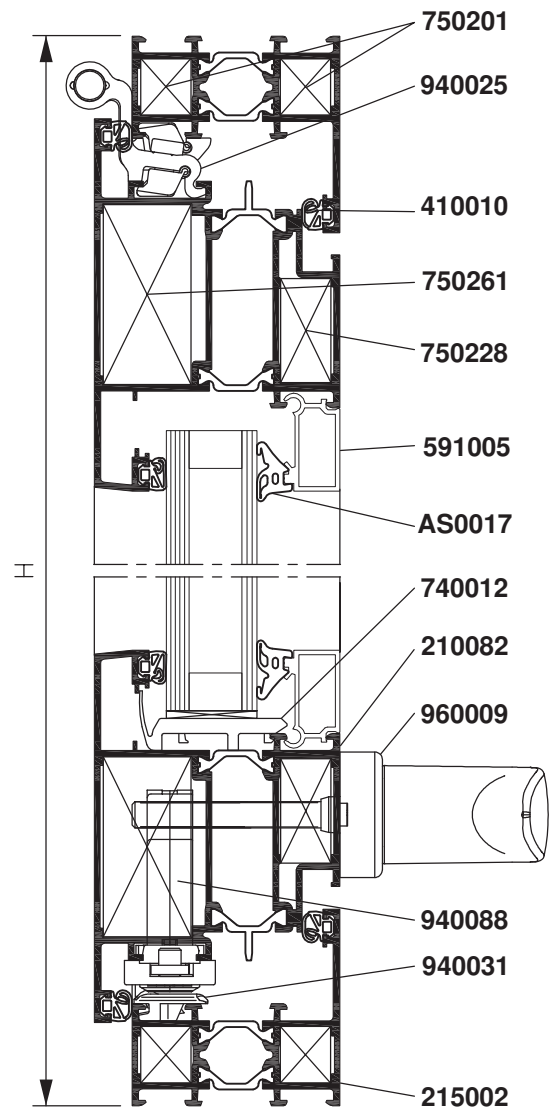
Acristalamiento colocación frontal :
Restar 4 mm. en H y L con relación al acristalamiento estándar.





Las aplicaciones. Soleal Vista

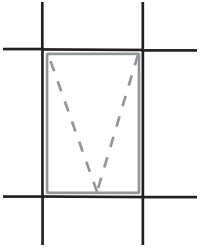
Ventana Proyectante



TECHNAL®

Las aplicaciones. Soleal Vista

Integración Ventana Proyectante



PERFILES

Ref.	Perfiles	Cortes	Cantidad	Medida
215313		45°/45°	2 2	H - 19 L - 19
210082		45°/45°	2 2	H - 84 L - 84**
591005		90°/90°	2 2	H - 281 L - 237**
131299		90°/90°	Ver ábaco	

ACCESORIOS

Ref.	Denominación	Cantidad
740012	Soporte calzo	6
750228	Escuadra 28 x 13,7	4
750230	Escuadra 18 x 13,7	8
750261	Escuadra 48 x 23,7	4
940025	Bisagra 2 cuerpos	Ver ábaco
940031	Punto de cierre	Ver ábaco
940036	Cierre practicable	Ver ábaco
940051	Espaciador	2
940088	Cremona encastrada proyectante	1
950008	Compas proyectante	2
960009	Maneta proyectante	1
AY0002	Pasador atornillado diam.6	32

** Prever los cortes con una holgura de +1 mm para los acabados anodizados

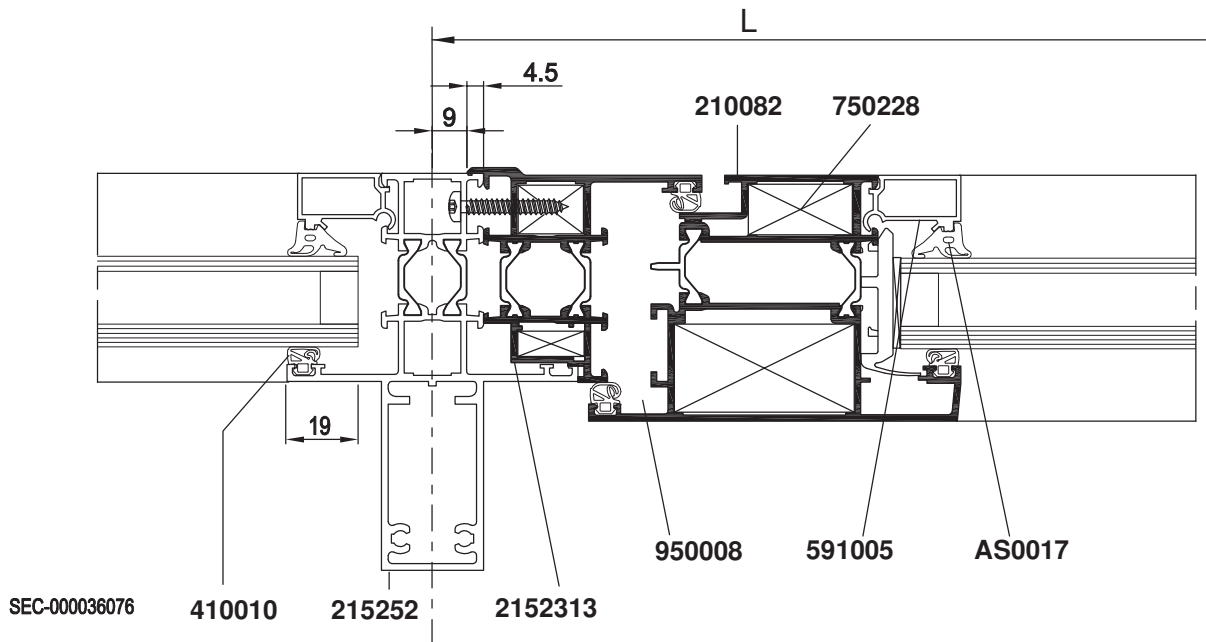
JUNTAS

Ref.	Denominación	Cantidad
410010	Junta multifunción	6H+6L
AS0017	Junta junquillo 7	2H+2L

Acristalamiento

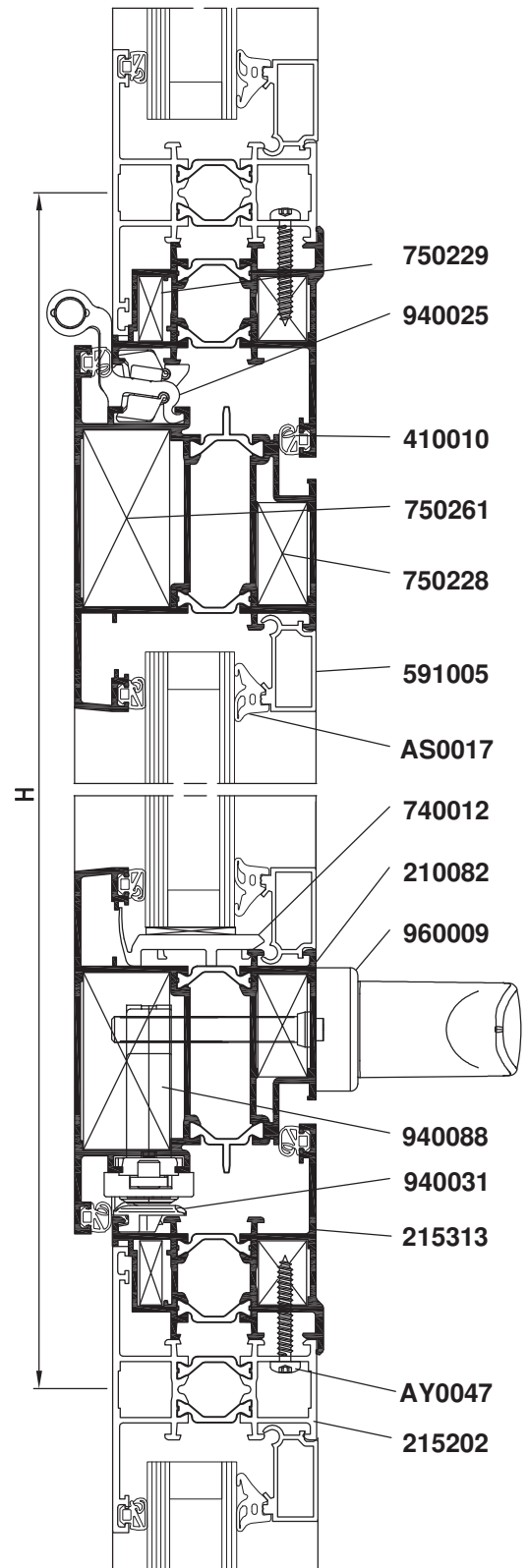
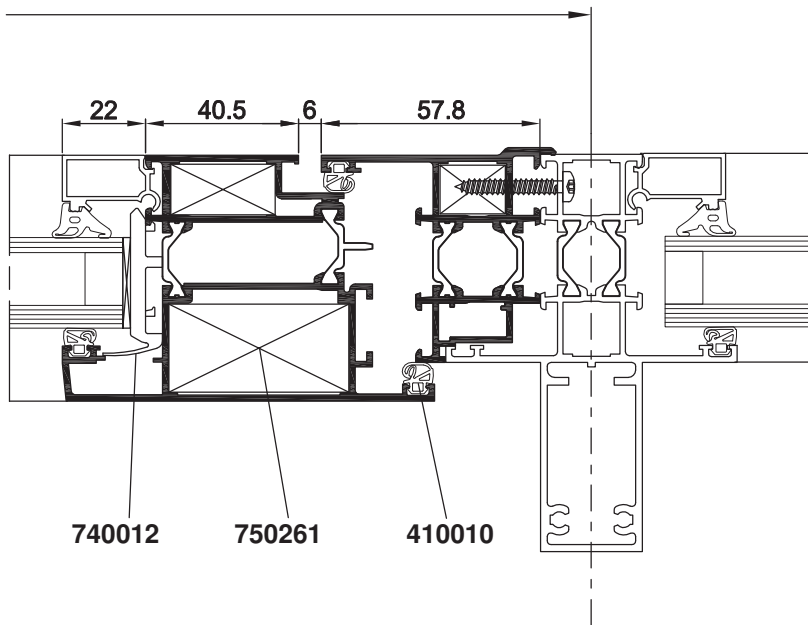
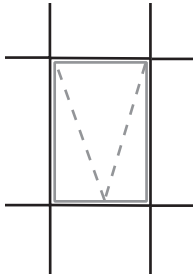
H - 249
L - 249

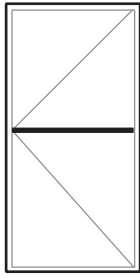
Acristalamiento colocación frontal :
Restar 4 mm. en H y L con relación al acristalamiento estándar.



Las aplicaciones. Soleal Vista

Integración Ventana Proyectante





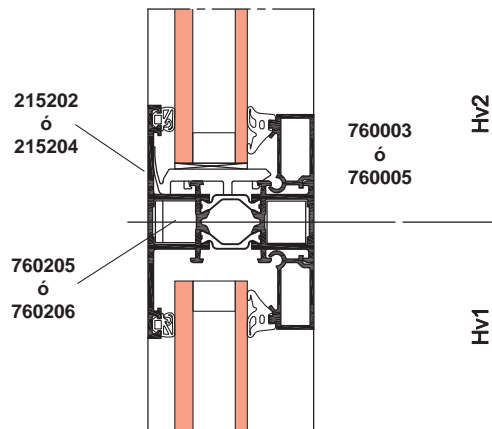
Opciones

Travesaño de hoja Soleal Vista

Travesaño	Soleal Vista	Corte del travesaño	*Acristalamiento	*Acristalamiento junquillo colocación frontal	Accesorios		
					Referencias	Denominación	Cdad
215202	215180 215182 215183	1 hoja L - 132 ** 2 hojas L/2 - 113**	Hv1 - Hv2 - 69	Hv1 y Hv2 - 73	760003 760205 770020 AY0002	Embudo 15x13,7 Pieza antivuelco Tornillo TFX 19/26 4,2x11 AF Pasador atornillado Ø6	2 2 4 2
	215181	1 hoja L - 158 ** 2 hojas L/2 - 139**	Hv1 - Hv2 - 82	Hv1 y Hv2 - 86			
215204	215180 215182 215183	1 hoja L - 132 ** 2 hojas L/2 - 113**	Hv1 - Hv2 - 75,5	Hv1 y Hv2 - 79,5	760005 760206 770020 AY0002	Embudo 28x13,7 Pieza antivuelco Tornillo TFX 19/26 4,2x11 AF Pasador atornillado Ø6	2 2 4 4
	215181	1 hoja L - 158 ** 2 hojas L/2 - 139**	Hv1 - Hv2 - 88,5	Hv1 y Hv2 - 92,5			
215205	215180 215182 215183	1 hoja L - 132 ** 2 hojas L/2 - 113**	Hv1 - Hv2 - 80,5	Hv1 y Hv2 - 84,5	760006 760205 770020 AY0002	Embudo 98x13,7 Pieza antivuelco Tornillo TFX 19/26 4,2x11 AF Pasador atornillado Ø6	2 2 4 4
	215181	1 hoja L - 158 ** 2 hojas L/2 - 139**	Hv1 - Hv2 - 93,5	Hv1 y Hv2 - 97,5			
215207	215180 215182 215183	1 hoja L - 132 ** 2 hojas L/2 - 113**	Hv1 - Hv2 - 90,5	Hv1 y Hv2 - 94,5	760008 760205 770020 AY0002	Embudo 98x13,7 Pieza antivuelco Tornillo TFX 19/26 4,2x11 AF Pasador atornillado Ø6	2 2 4 4
	215181	1 hoja L - 158 ** 2 hojas L/2 - 139**	Hv1 - Hv2 - 103,5	Hv1 y Hv2 - 107,5			
215208	215180 215182 215183	1 hoja L - 132 ** 2 hojas L/2 - 113**	Hv1 - Hv2 - 95,5	Hv1 y Hv2 - 99,5	760009 760205 770020 AY0002	Embudo 98x13,7 Pieza antivuelco Tornillo TFX 19/26 4,2x11 AF Pasador atornillado Ø6	2 2 4 4
	215181	1 hoja L - 158 ** 2 hojas L/2 - 139**	Hv1 - Hv2 - 108,5	Hv1 y Hv2 - 112,5			
215211	215180 215182 215183	1 hoja L - 132 ** 2 hojas L/2 - 113**	Hv1 - Hv2 - 110,5	Hv1 y Hv2 - 114,5	760012 760205 770020 AY0002	Embudo 98x13,7 Pieza antivuelco Tornillo TFX 19/26 4,2x11 AF Pasador atornillado Ø6	2 2 4 4
	215181	1 hoja L - 158 ** 2 hojas L/2 - 139**	Hv1 - Hv2 - 123,5	Hv1 y Hv2 - 127,5			

* para el corte del acristalamiento en L, ver las aplicaciones.

**Prever los cortes con una holgura de +1 mm para acabados anodizados.

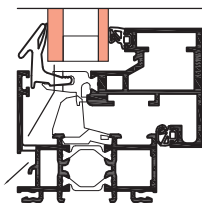


Opciones

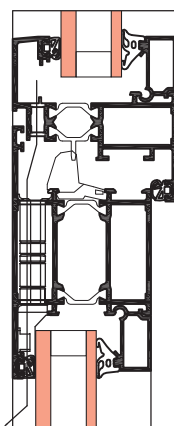
Concepto de drenajes

■ Drenaje oculto

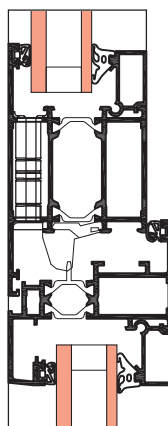
Soleal
Oculta / Mínima



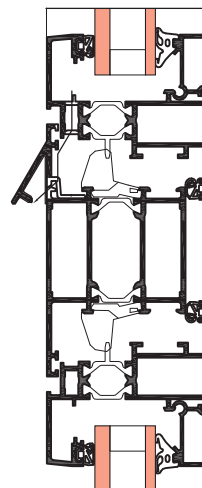
Hoja sobre
fijo



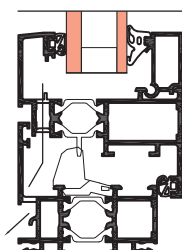
Hoja bajo
fijo



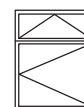
Ventana sobre
ventana



Soleal Vista

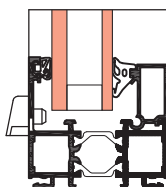


El drenaje oculto sólo es posible con 2 hojas superpuestas :
perfil **525091**

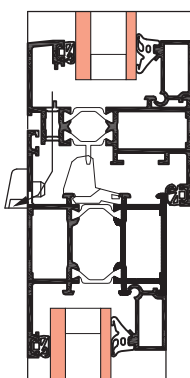


■ Drenaje visto

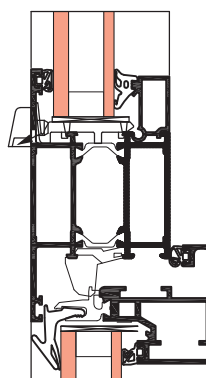
Fijo



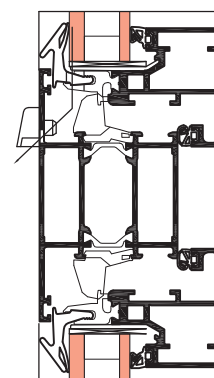
Hoja sobre
fijo



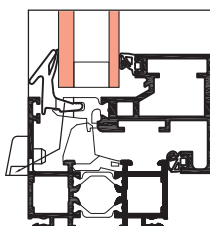
Hoja bajo
fijo



Ventana sobre
ventana



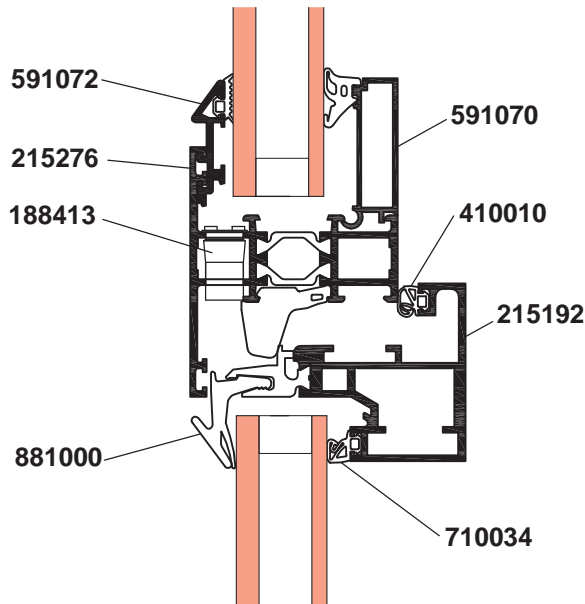
Soleal Oculta / Mínima



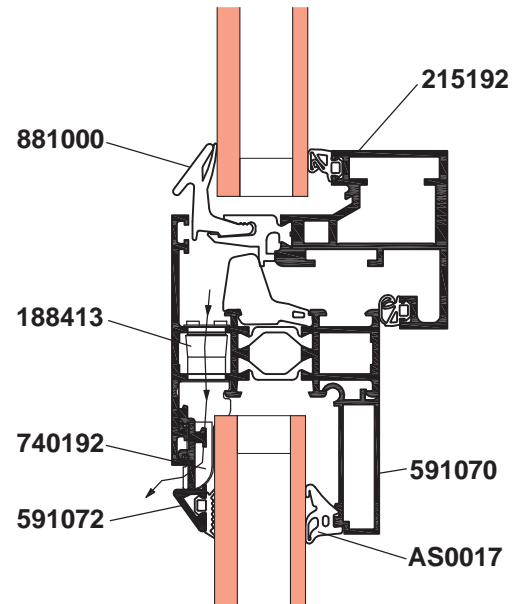
Opciones

Concepto de drenaje versión Equilibre

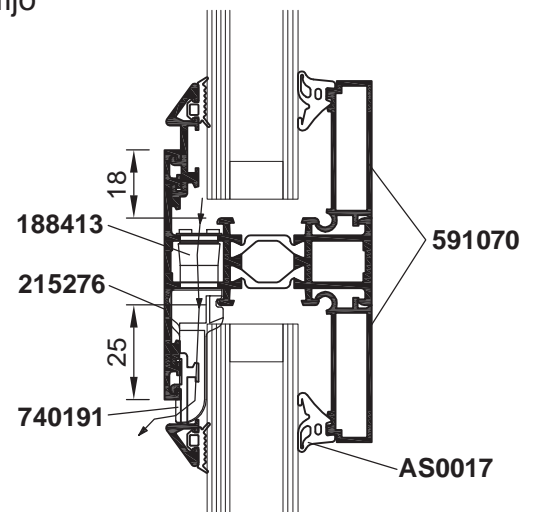
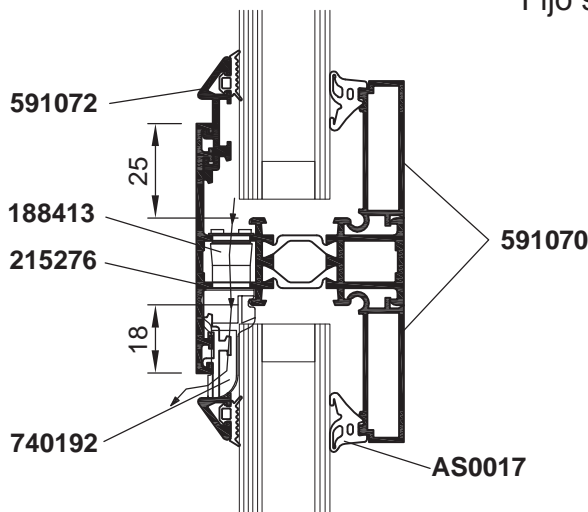
Hoja bajo fijo



Hoja sobre fijo



Fijo sobre fijo



Opciones


Elección del utilaje en función de las aplicaciones

			Soleal Vista	Soleal Oculta/ Mínima
Aplicaciones	Drenaje Oculto	Drenaje Visto		
Pulmón	WU0004	WU0004	WU0004	WU0004
Porta cassette	WU0005	WU0005	WU0005	WU0005
Cremona			WU0006 + WU0025	WU0006 + WU0025
Pasador Marco sin ranura		WU0009		
Pasador Marco con ranuras corte en ángulo	WU0010	WU0010		
Pasador Marco con ranuras corte recto	MI0007	MI0007		
Pasador despunte hojas			WU0011	WU0012
Drenaje Hoja			WU0021	WU0014
Drenaje Marcos	WU0019	WU0019		
Drenaje Travesaños	WU0020			
Cremona encastrada			WU0022	WU0023
Junquillos TPE + Junquillos aluminio				WU0024
Drenaje y despunte batiente Equilibre	WU0045			
Pasador Inversor Marco		FY7002		

Opciones

Elección de escuadras y embudos

TECHNAL®

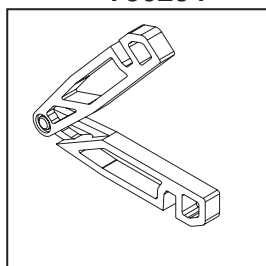
Ref.	Denominación	Caja	Escuadra de ensamblaje		Embudo
			de Ingletar	de Pasador	
215192 215194	Hoja Soleal Mínima y Oculta		450007		-
215180	Hoja Soleal Vista	15x27,1	750204		-
215181		28x27,1	750210		
		18x5,2	750206	750220	
210082		28x13,7	750228		-
		48x23,7	750261		-
215002 215023 215036	Marco drenaje visto	15x13,7	750201		760003 / 760216
215005		38x13,7	750213		760006
215026		38x13,7	750214		-
215031	Marco drenaje oculto	15x13,7	750201		-
		15x7,2	750219		-
215313		18x7,2	750229		-
215276	Travesaño	11x13,7			760214
215202 215252 150026	Travesaño	15x13,7	750201		760003 / 760216
215204		28x13,7	750208		760005
215059 215261		38x13,7	750213		760006
215207		58x13,7	-		760008
AY0002		Pasador atornillado en el caso de ensamble por pasador (2 pasadores por escuadras) salvo 750220 y 750004			2 por embudo, salvo en el caso de cajas de 11 mm y 15 mm y marcos con ranura

Opciones

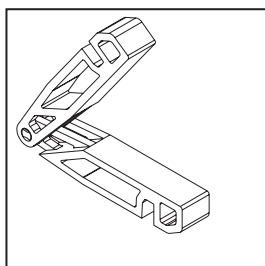
Elección de escuadras y embudos de ángulos variables

Perfiles	Denominación	Caja	Escuadras y embudos α° variable	Plantilla
215002 215023 215036	Marco	15x13,7	750235	MI0001
215031	Marco	15x7,2 / 15x13,7	750234 / 750235	MI0001
215180	Hoja	15x27,1	750236	MI0002
215202 215252	Travesaño	15x13,7	760204 (embudo)	MI0001
215192 215194	Hoja Mínima	15,5x20,2	750244	MI0008

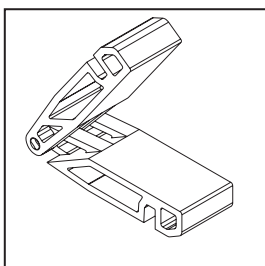
750234



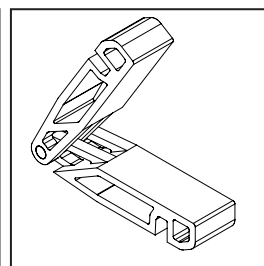
750235



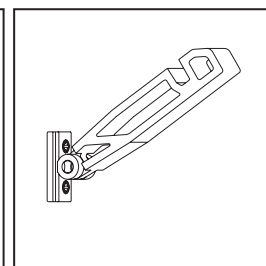
750236



750244

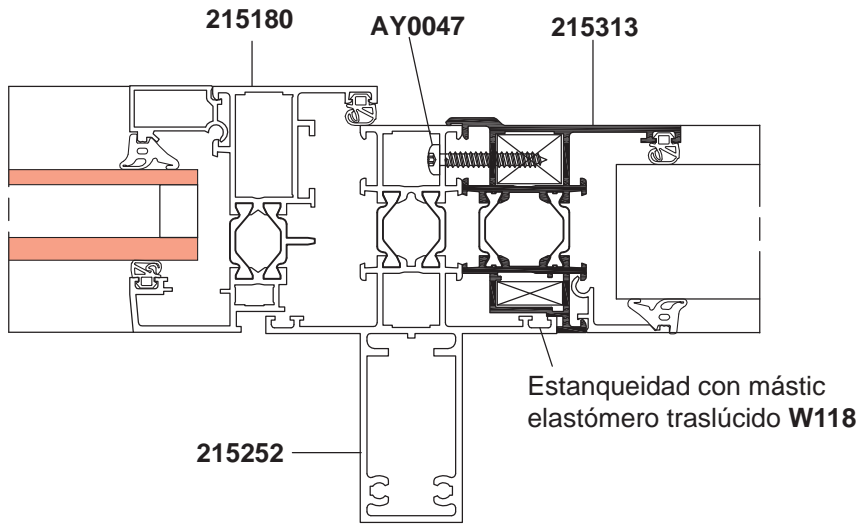


760204

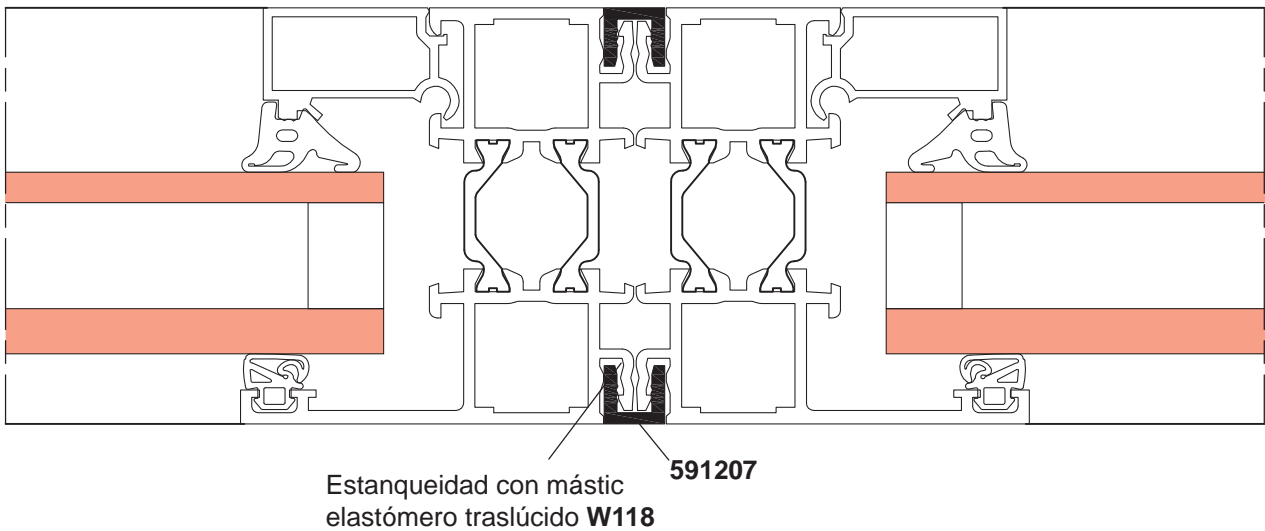


Opciones

Inversor de hoja



Uniones



SEC-000035865

Opciones

Elección de manetas


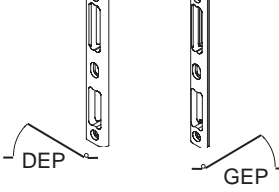
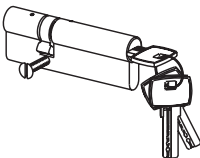
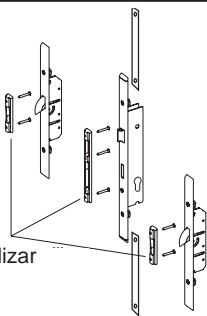
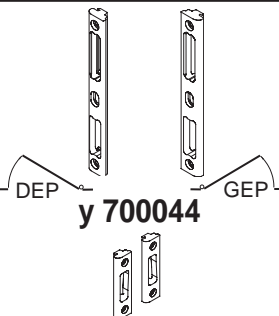
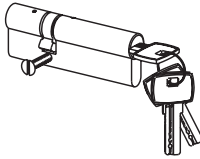
	Practicable		Oscilobatiente (OB)		Lógica (BO)	
	Maneta de cuadradillo 7 mm	960001 	960030 + 770063 	960001 	960030 + 770063 	960001
Maneta de cuadradillo 7 mm con llave	960002 		960002 		960003 	
Maneta extraíble-cuadradillo 7 mm	960012/960011 					

Balconera con cerradura			
Maneta doble sin placa con roseta cuadradillo 8 mm	<table border="1"> <tr> <td>Hoja HV 960010 </td> <td>Hoja HM 960010+960021 </td> </tr> </table>	Hoja HV 960010 	Hoja HM 960010+960021
Hoja HV 960010 	Hoja HM 960010+960021 		
Persiana cuadradillo 8 mm	<p align="center">960022</p> <p align="center">Hoja HM y HV *</p> <p align="center">* Recortar el cuadradillo, 5 mm</p>		
Bombín 55x35 /roseta	<p align="center">960017/960013</p>		

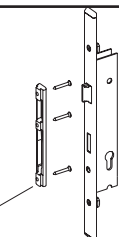
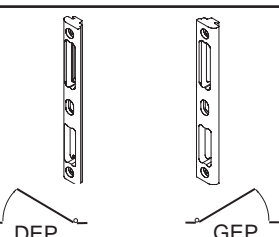
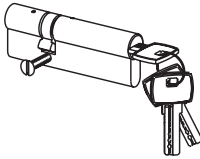
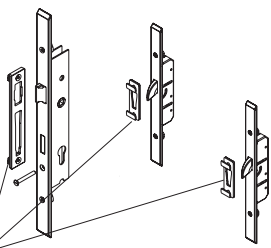
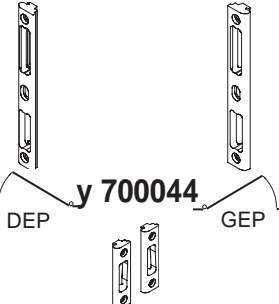
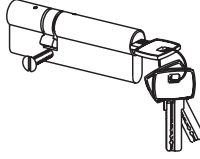

Opciones

Elección de cerraduras para balconeras

1 Hoja

Cerraduras	Cerradero	Bombín 55x35
920001 (1 Pt. con resbalón)	700038 ó 700042 + tornillo AY0047	960017
no utilizar 	vista desde el exterior 	
920011 kit 3 puntos	700038 ó 700042 + tornillo AY0047	960017
no utilizar 	 y 700044	

2 Hojas

Cerradura	Cerradero	Bombín 55x35	
920001 (1 Pt. con resbalón)	700038 ó 700042 + tornillo AY0047	960017	
no utilizar 			
920011 kit 3 puntos	700038 ó 700042 + tornillo AY0047	960017	
no utilizar 	 y 700044		
525058	Corte de cremona		
	T1 = Hp - 713 T2 = Hv - Hp - 682		

A utilizar exclusivamente con pasador semifijo 940030 sin varilla de cremona



Opciones

Curvado

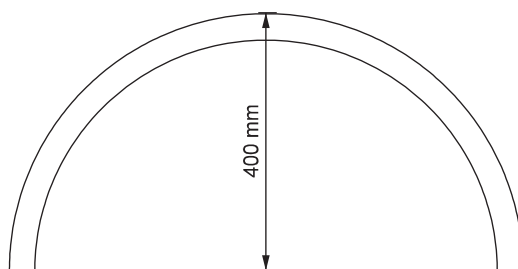
Marcos y hojas Soleal Vista

Posibilidades de curvar los perfiles, en Bruto, referenciados abajo y con un radio de ≥ 400 mm



CONSULTAR A SU PROVEEDOR DE CURVADOS en los siguientes casos:

- El radio de curvado sea inferior a 400 mm
- Curvado de perfiles lacados
- Perfiles no incluidos en la siguiente relación



- Marcos : 215002 - 215023 - 215031 - 215036 - 215059
- Hojas Soleal Vista : 215180 - 215181

Nota : El ensamblaje por escuadra de ángulo variable ref. **750236** sólo es posible con el perfil de hoja Soleal Vista ref. **215180**

- Junquillos: 591001 - 591003 - 591004 - 591006 - 591008 - 591005 - 591007
591009 - 591010 - 591011 - 591012 - 591002 - 591070 - 591071

Nota : Recortar el pie de los junquillos antes de curvarlos

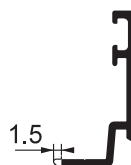


- Travesaños : 215202 - 215204

Nota : El ensamblaje con embudo de ángulo variable ref. **760204** sólo es posible con el travesaño **215202**

- Batiente: 515069 - 591072

Nota : Recortar el pie del batiente 515069



Hojas Soleal Mínima/Ocultas

215192 - 215194

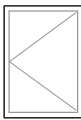
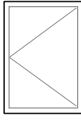
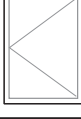


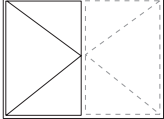


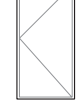


Para el curvado de los perfiles de hoja de Soleal Mínima / Oculta en perfiles lacados, CONSULTAR CON SU PROVEEDOR DE CURVADO para determinar el radio mínimo admisible

Nota : los junquillos **881001 + 591044** y **881000** también se deben curvar

Herrajes

Elección de herrajes

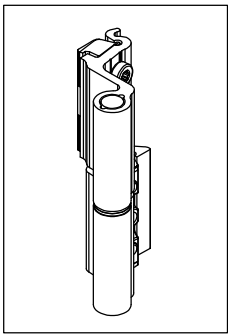
Aplicación		Pag.
	Bisagras	154
	Practicable con bisagras 2 cuerpos 940025 para pesos ≤ 70 kg	155
	Practicable con bisagras 3 cuerpos 940026 para pesos ≤ 100 kg	161
	Practicable con bisagras tipo OB regulable para pesos ≤ 130 kg	171
	BO - OB ≤ 100 kg	176
	BO - OB ≤ 130 kg	177
	Semifijo	190
	Proyectante	193
	Abatible	196
	Cerradura para balconera	198

Herraje

Posicionamiento de las bisagras

TECHNAL®

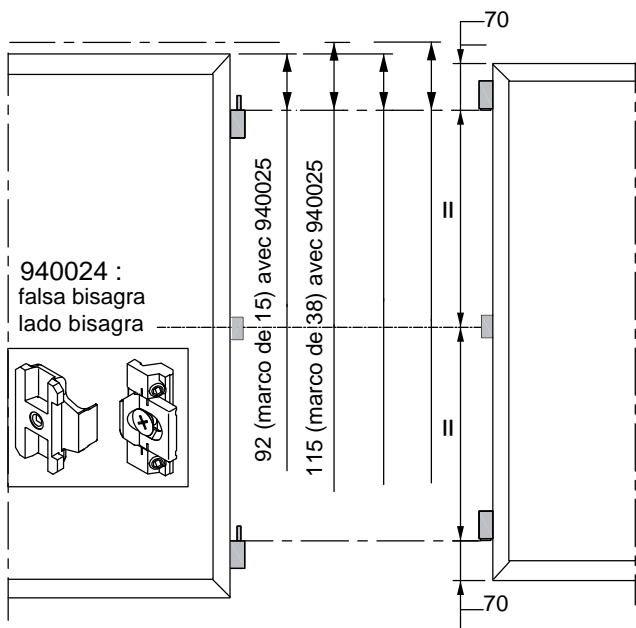
Bisagra regulable
2 cuerpos **940025**



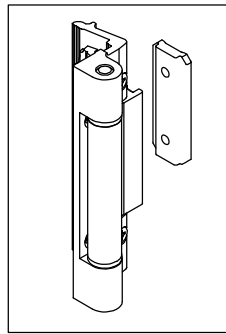
2 bisagras + falsa bisagra o 3 bisagras

Marco

Hoja



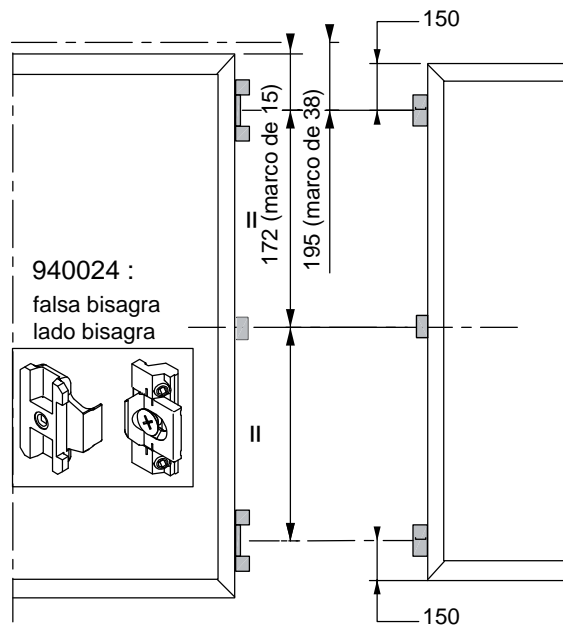
Bisagra 3 cuerpos
940026



2 bisagras + falsa bisagras

Marco

Hoja

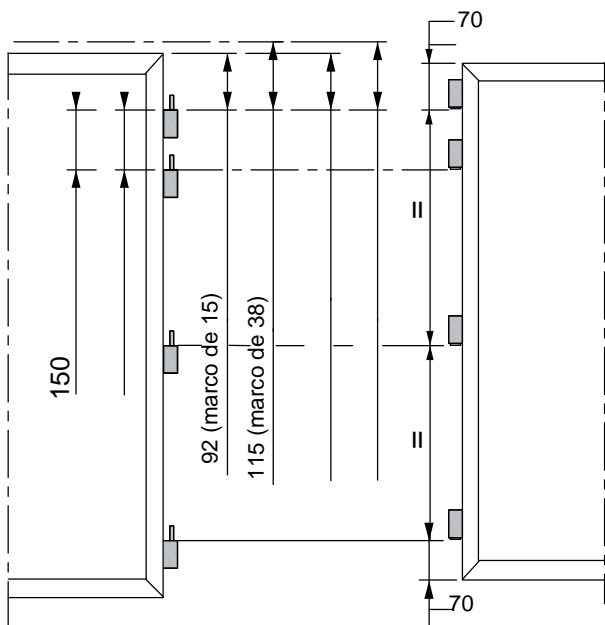


⚠
NOTA :
Interrumpir la junta
410010 sobre la
totalidad de la altura en
la bisagra de hoja

4 bisagras

Marco

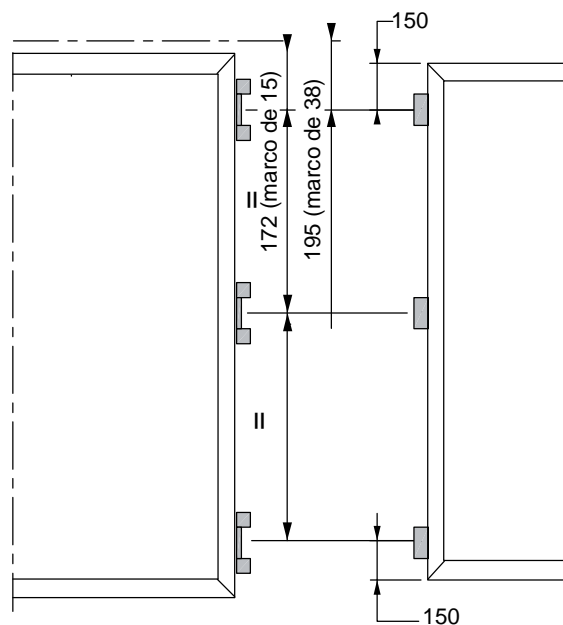
Hoja



3 bisagras

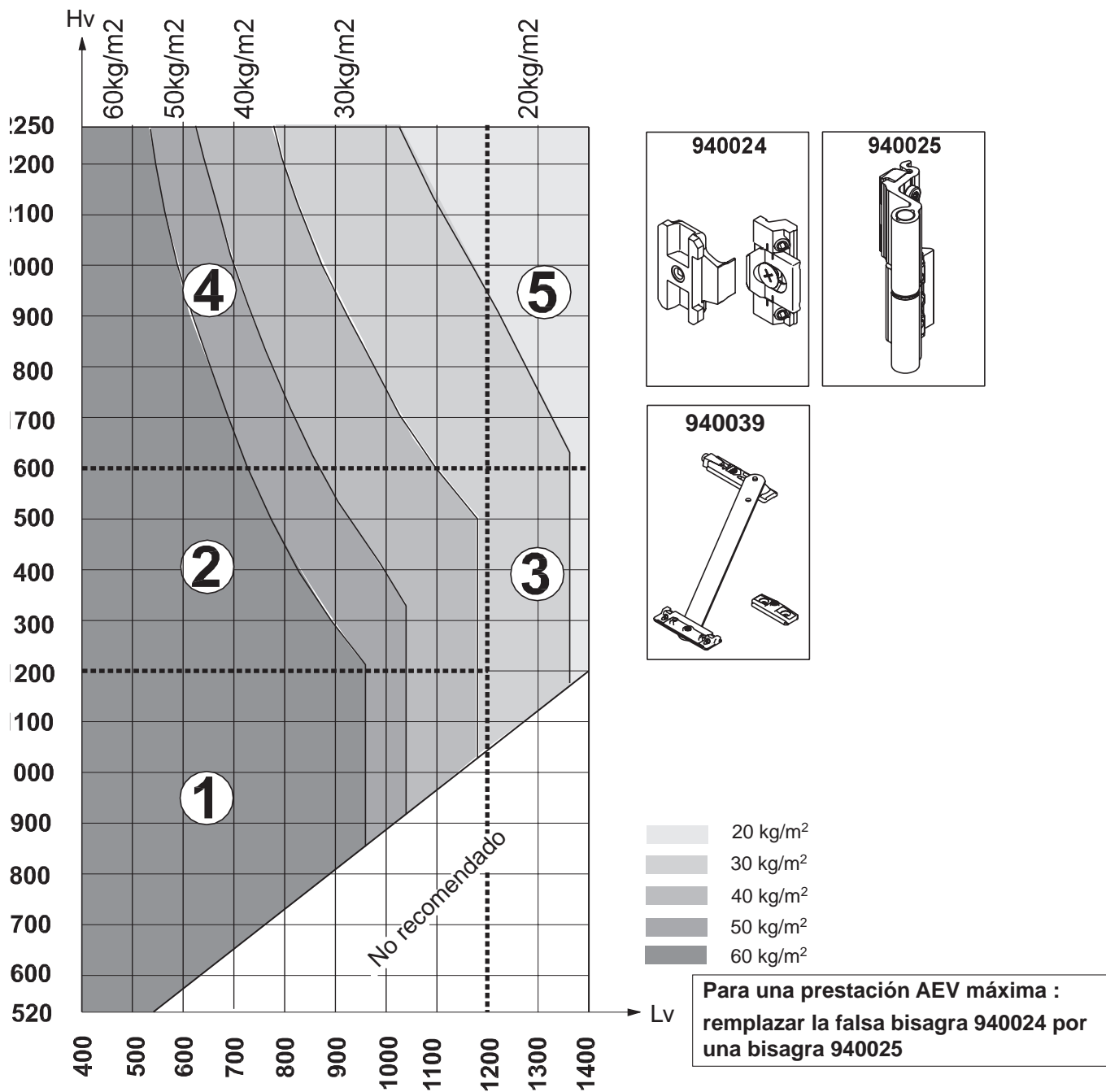
Hoja

Hoja



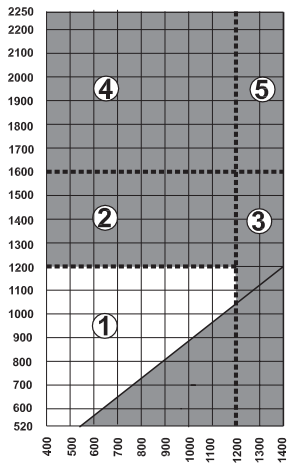
Ábacos de utilización

Practicable con bisagra de 2 cuerpos 940025 y Peso ≤ 70 kg



	1		2		3		4		5	
	Ref.	Cdad.	Ref.	Cdad.	Ref.	Cdad.	Ref.	Cdad.	Ref.	Cdad.
Bisagra	940025	2	940025	2	940025	2	940025	4	940025	4
			940024	1	940024	1			940039*	1
			ó		ó					
			940025	3	940025	3				
Cierre	940031	2	940031	3	940036	1	940031	3	940036	1
	940027	1	940027	1	940031	1	940027	1	940031	1
			ó				ó			
			940034	1			940034	1		
				940031	1			940031	1	

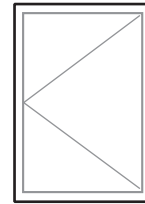
* = opción



Herrajes

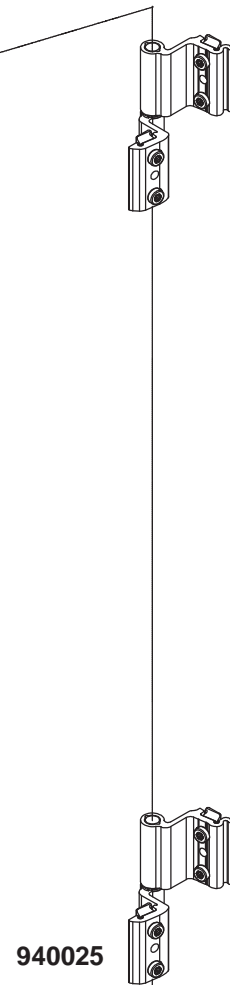
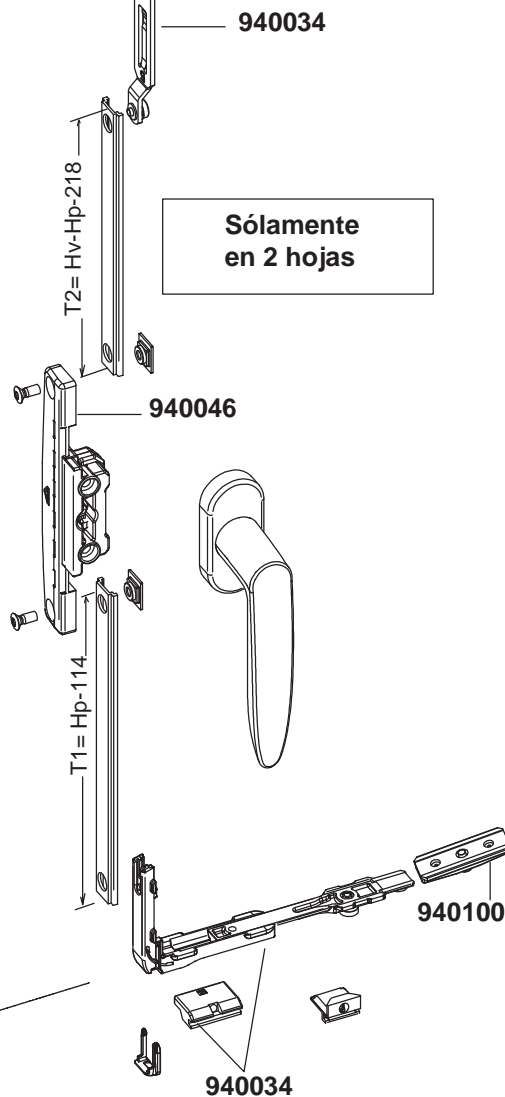
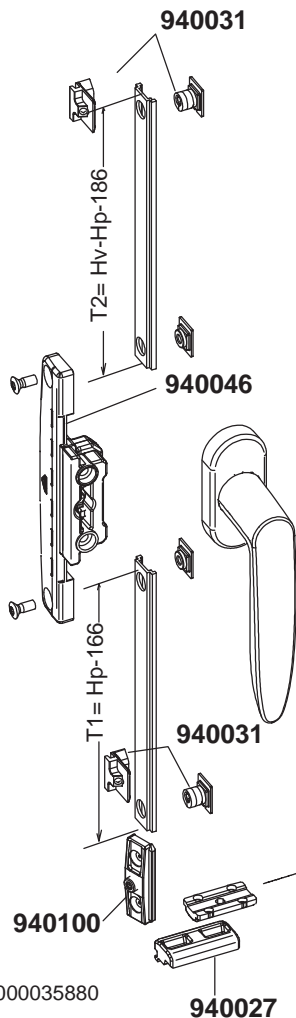
Bisagra 2 cuerpos 940025
peso ≤ 70 kg

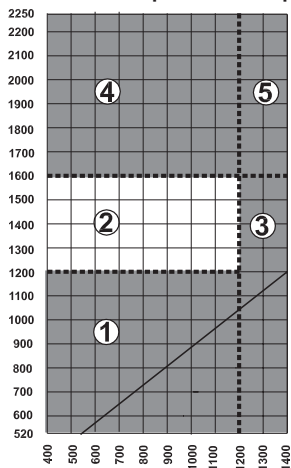
Altura maneta		
	H Hoja míni.	H Maneta míni.
1 hoja	520 mm	260 mm ó 1/3 de H
2 hojas	780 mm	388 mm ó 1/3 de H



compatibilidad con semifijo		
Clip	940028	NO
Pasador	940030	SÍ
Cierre	940029	SÍ

SÍ
SÍ
SÍ

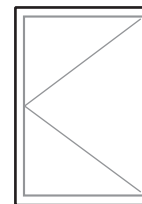




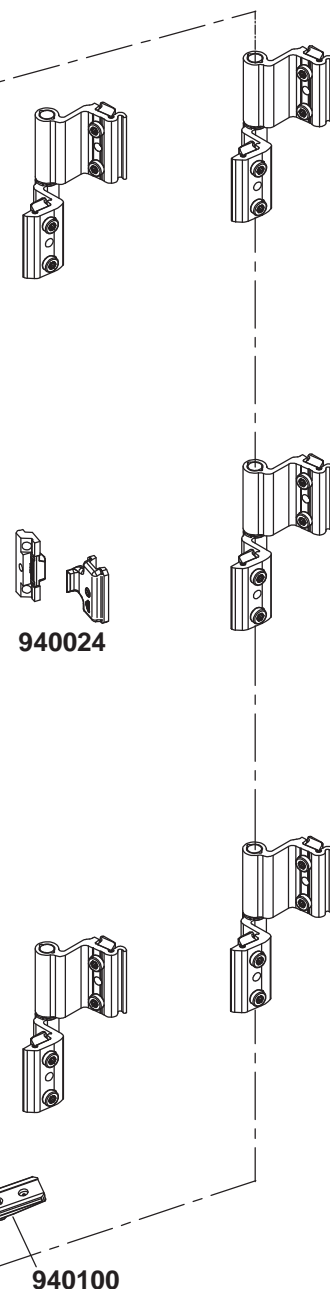
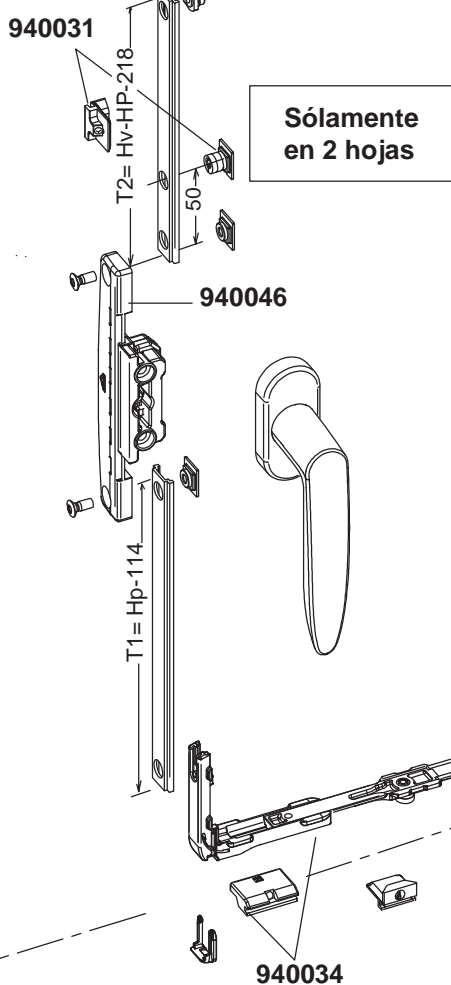
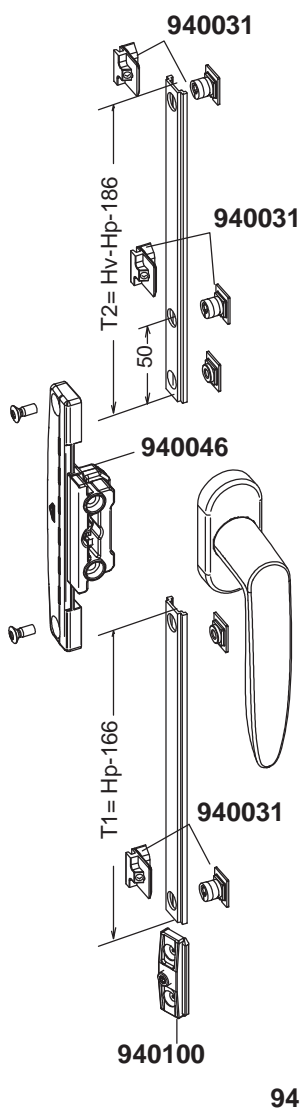
Herrajes

Bisagra 2 cuerpos 940025 peso ≤ 70 kg

Altura maneta		
	H Hoja míni.	H Maneta míni.
1 hoja	520 mm	260 mm ó 1/3 de H
2 hojas	780 mm	388 mm ó 1/3 de H



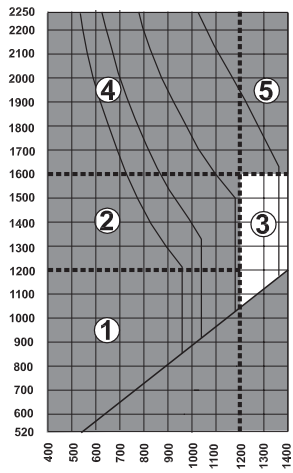
compatibilidad con semifijo		
Clip	940028	NO
Pasador	940030	SÍ
Cierre	940029	SÍ



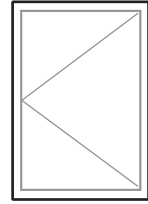
Herrajes

Bisagra 2 cuerpos 940025, peso ≤ 70 kg

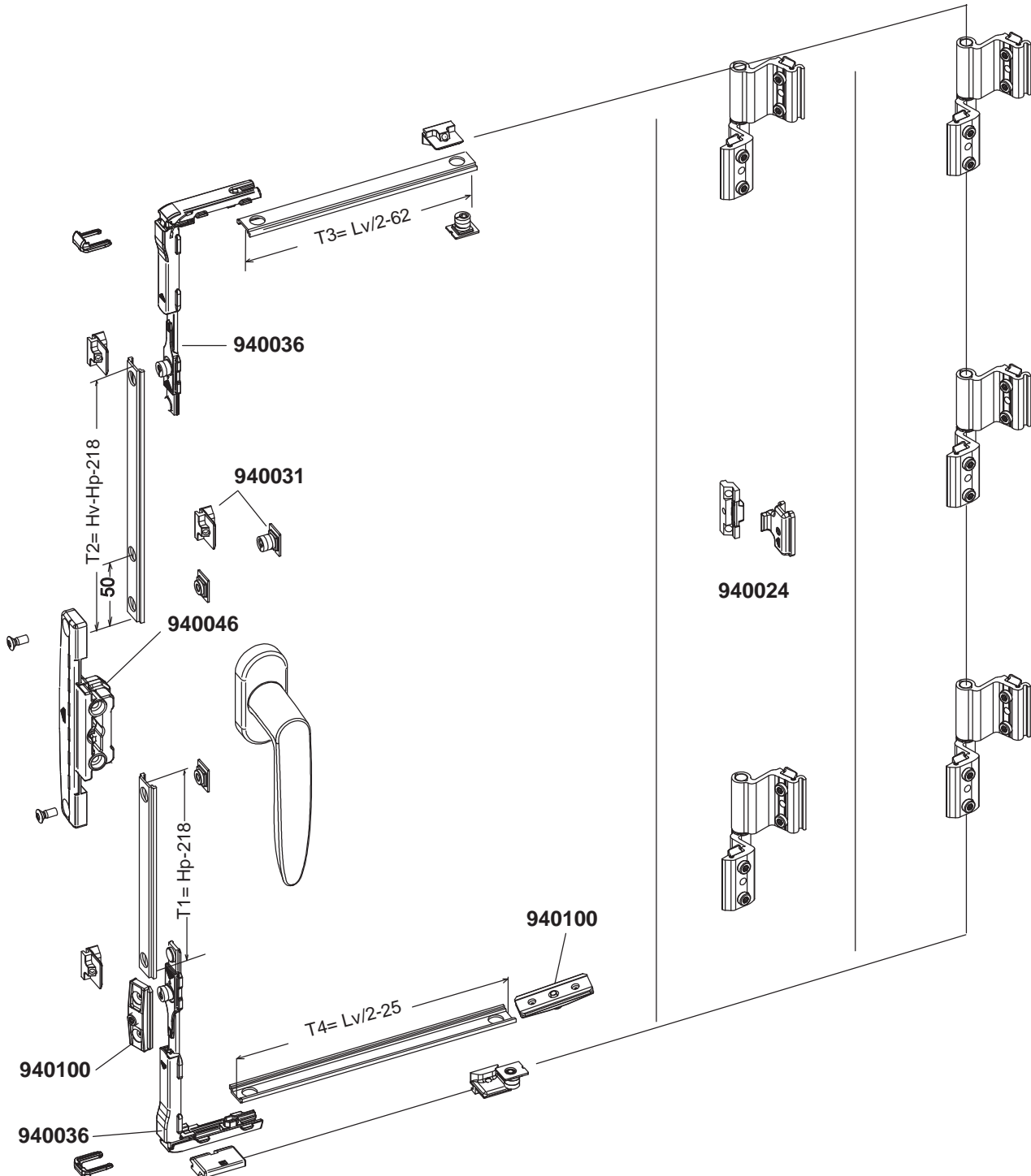
TECHNAL®

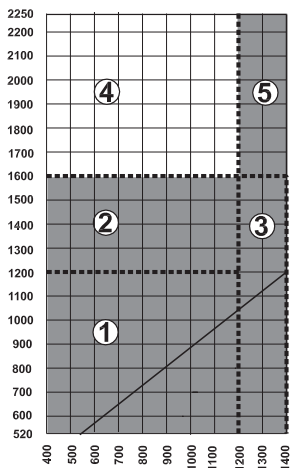


Altura maneta		
	H Hoja mínima	H Hoja mínima
1 Hoja	520 mm	260 mm ó 1/3 de H



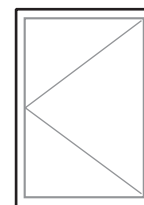
Sólamente ventana 1 hoja





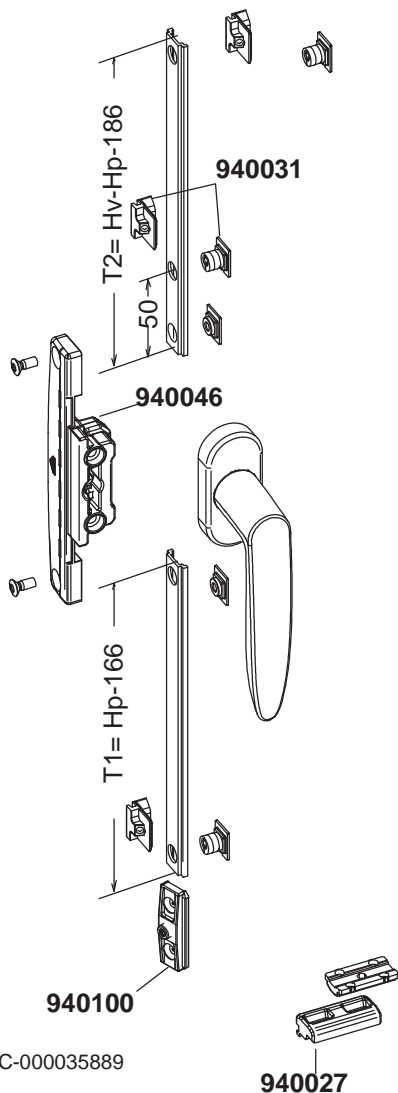
Herraje

Bisagra 2 cuerpos 940025, peso ≤ 70 kg



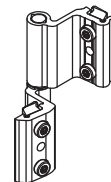
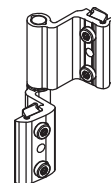
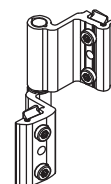
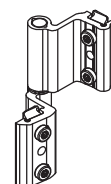
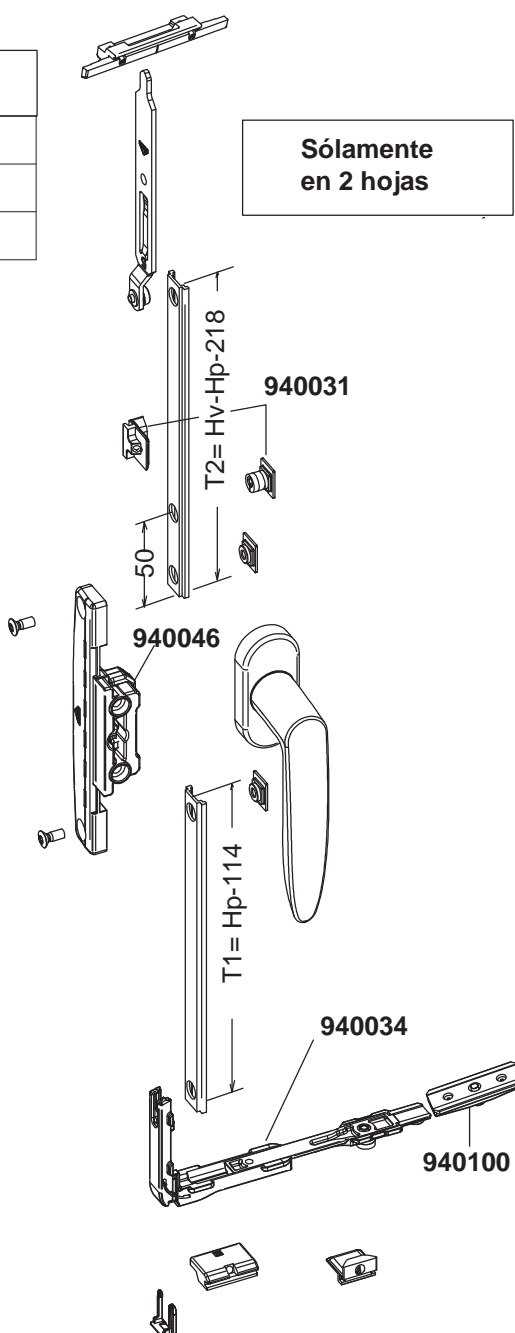
Altura maneta		
	H Hoja míni.	H Maneta míni.
1 hoja	520 mm	260 mm ó 1/3 de H
2 hojas	780 mm	388 mm ó 1/3 de H

compatibilidad con semifijo			
Clip	940028	NO	SÍ
Pasador	940030	SÍ	SÍ
Cierre	940029	SÍ	SÍ



SEC-000035889

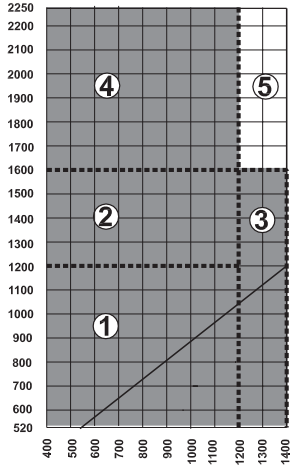
940027



Herraje

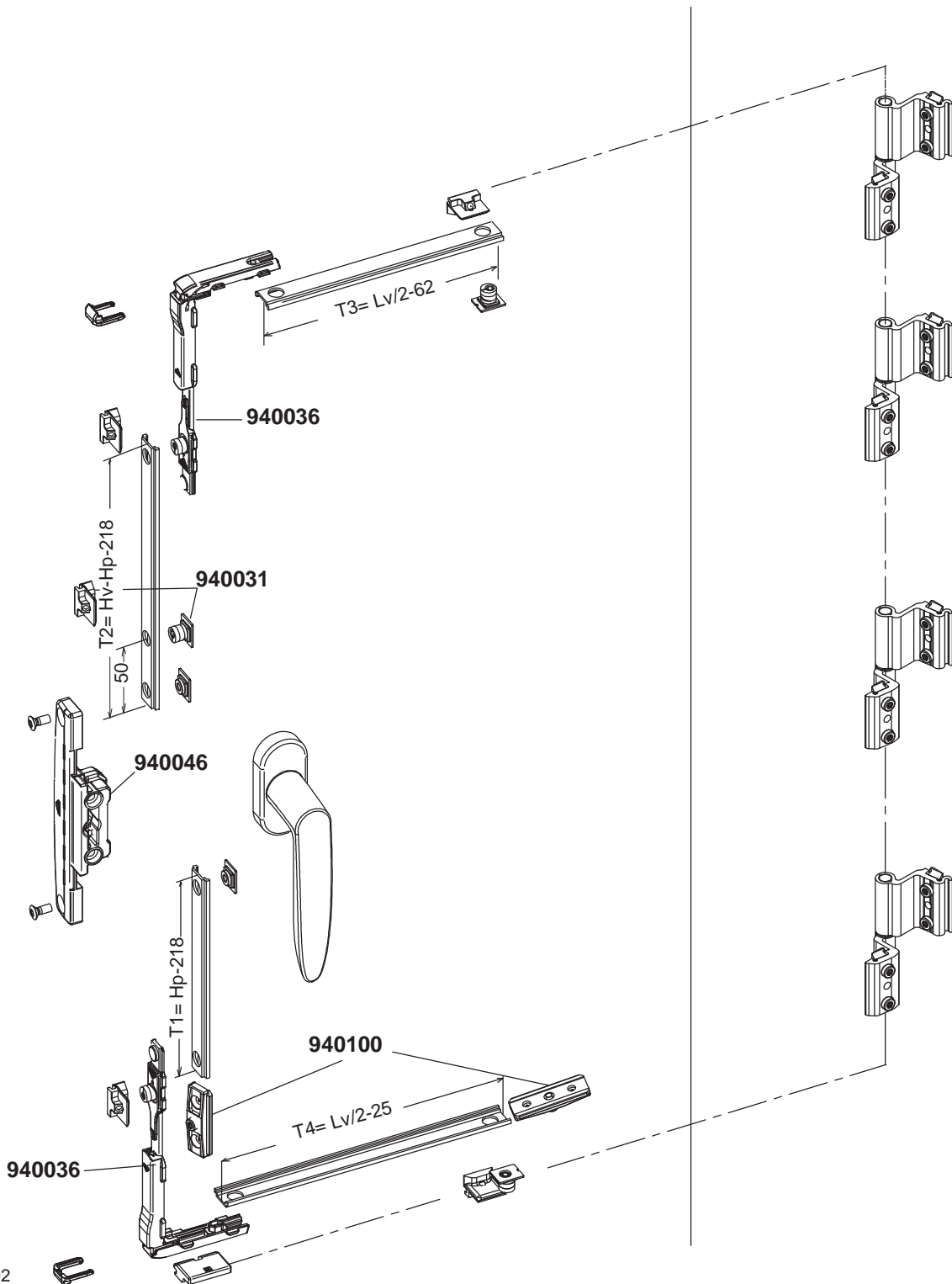
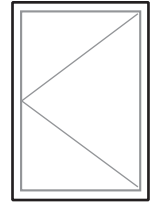
Bisagra 2 cuerpos 940025, peso ≤ 70 kg

TECHNAL®



Altura maneta		
	H Hoja míni	H Maneta mini
1 hoja	520 mm	260 mm ó 1/3 de H

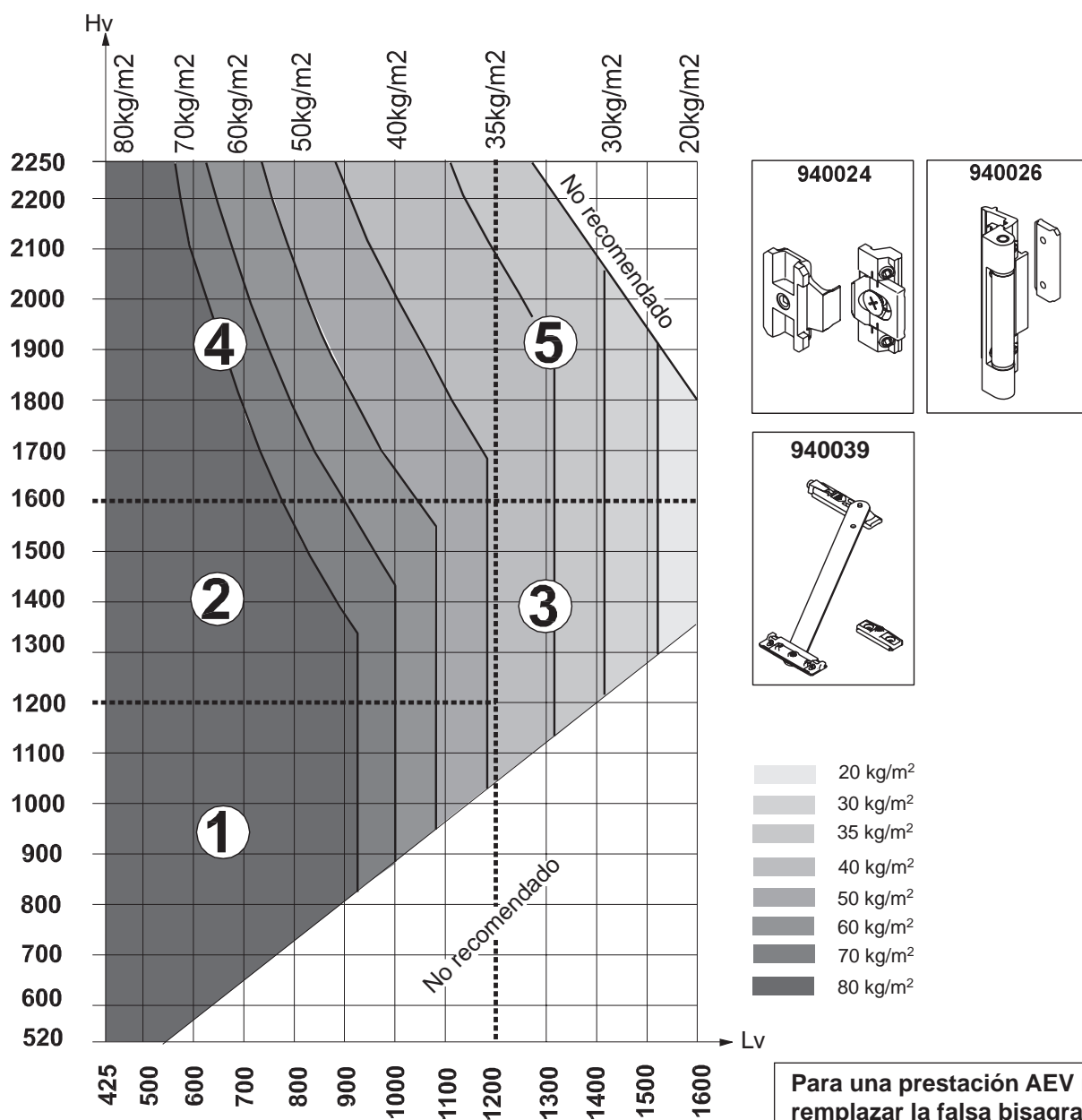
Sólamete ventana 1 hoja



Ábacos de utilización

Practicable con bisagra 3 cuerpos 940026

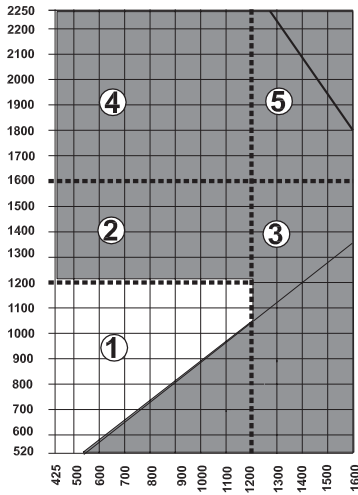
Peso ≤ 100 kg



Para una prestación AEV máxima :
reemplazar la falsa bisagra 940024
por una bisagra 940025

	1		2		3		4		5	
	Ref.	Cdad.	Ref.	Cdad.	Ref.	Cdad.	Ref.	Cdad.	Ref.	Cdad.
Bisagra	940026	2	940026	2	940026	2	940026	3	940026	3
			940024	1	940024	1			940039*	1
			ó		ó					
			940026	3	940026	3				
Cierre	940031	2	940031	3	940031	1	940031	3	940036	1
	940027	1	940027	1	940036	1	940027	1	940031	1
	ó		ó				ó			
	940034	1	940034	1			940034	1		
			940031	1			940031	1		

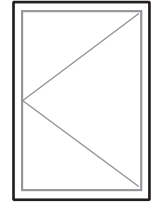
* = Opción



Herrajes

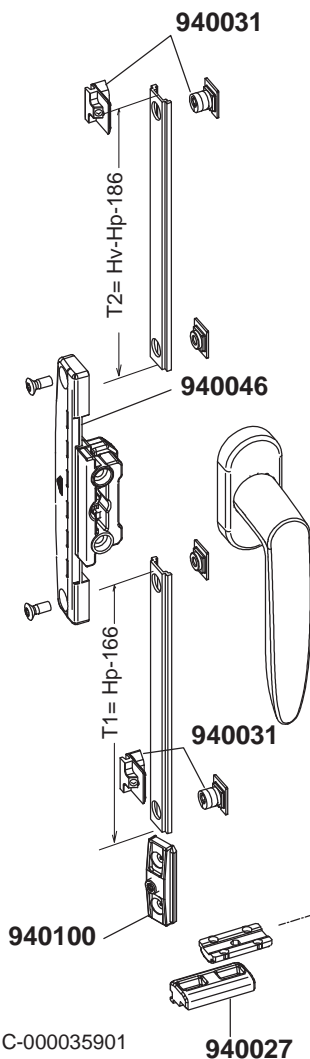
Bisagra 3 cuerpos 940026, peso ≤ 100 kg

Altura maneta		
	H hoja mini	H maneta mini
1 hoja	520 mm	260 mm ó 1/3 de H
2 hojas	780 mm	388 mm ó 1/3 de H

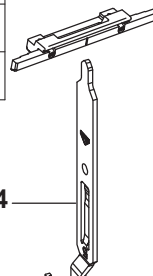


Compatibilidad con semifijo		
Clip	940028	NO
Pasador	940030	SÍ
Cierre	940029	SÍ

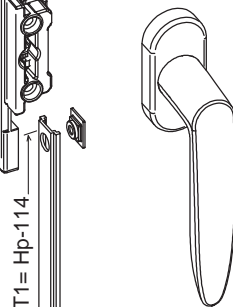
SÍ
SÍ
SÍ



940034



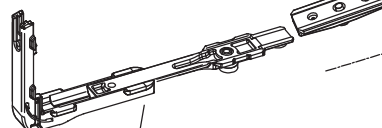
940046



T1 = Hp - 114

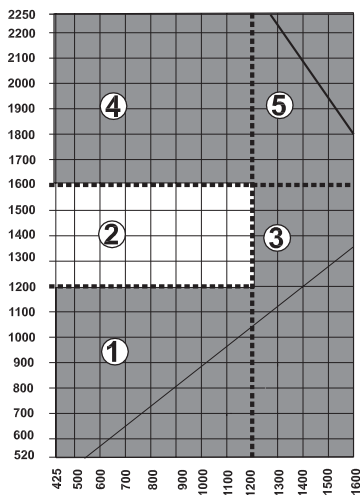
Sólamete en 2 hojas

940100



940034

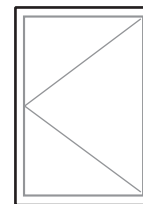




Herrajes

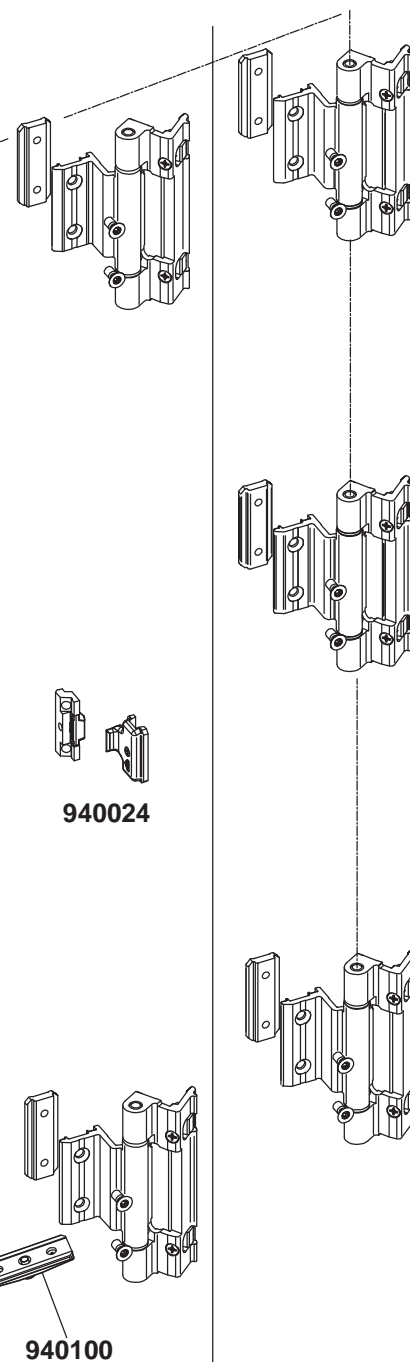
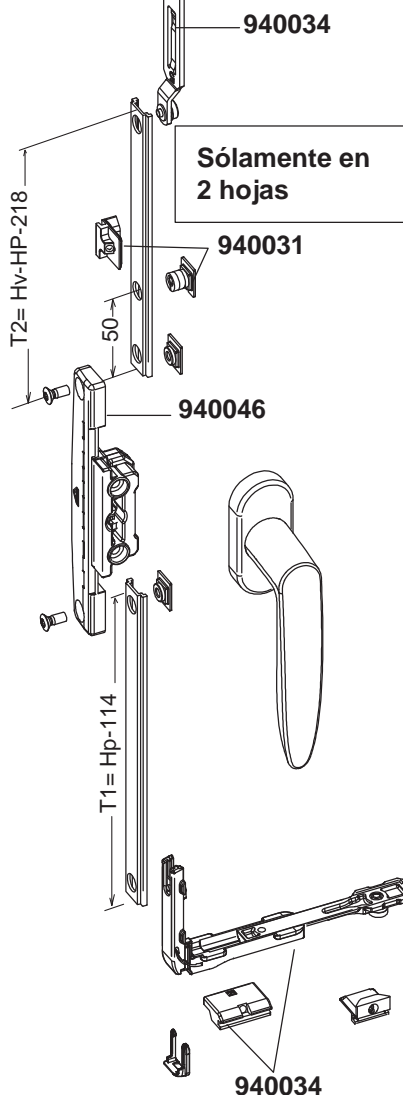
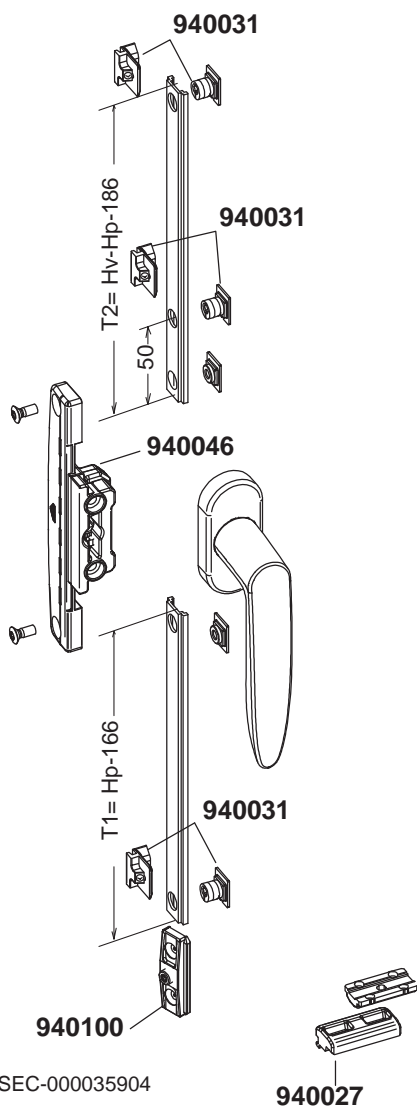
Bisagra 3 cuerpos 940026 peso ≤ 100 kg

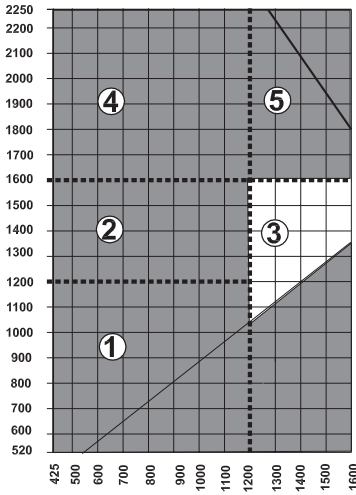
Altura maneta		
	H hoja mini	H maneta mini
1 hoja	520 mm	260 mm ó 1/3 de H
2 hojas	780 mm	388 mm ó 1/3 de H



Compatibilidad con semifijo		
Clip	940028	NO
Pasador	940030	SÍ
Cierre	940029	SÍ

SÍ
SÍ
SÍ

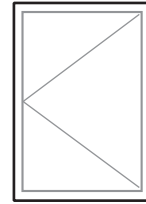




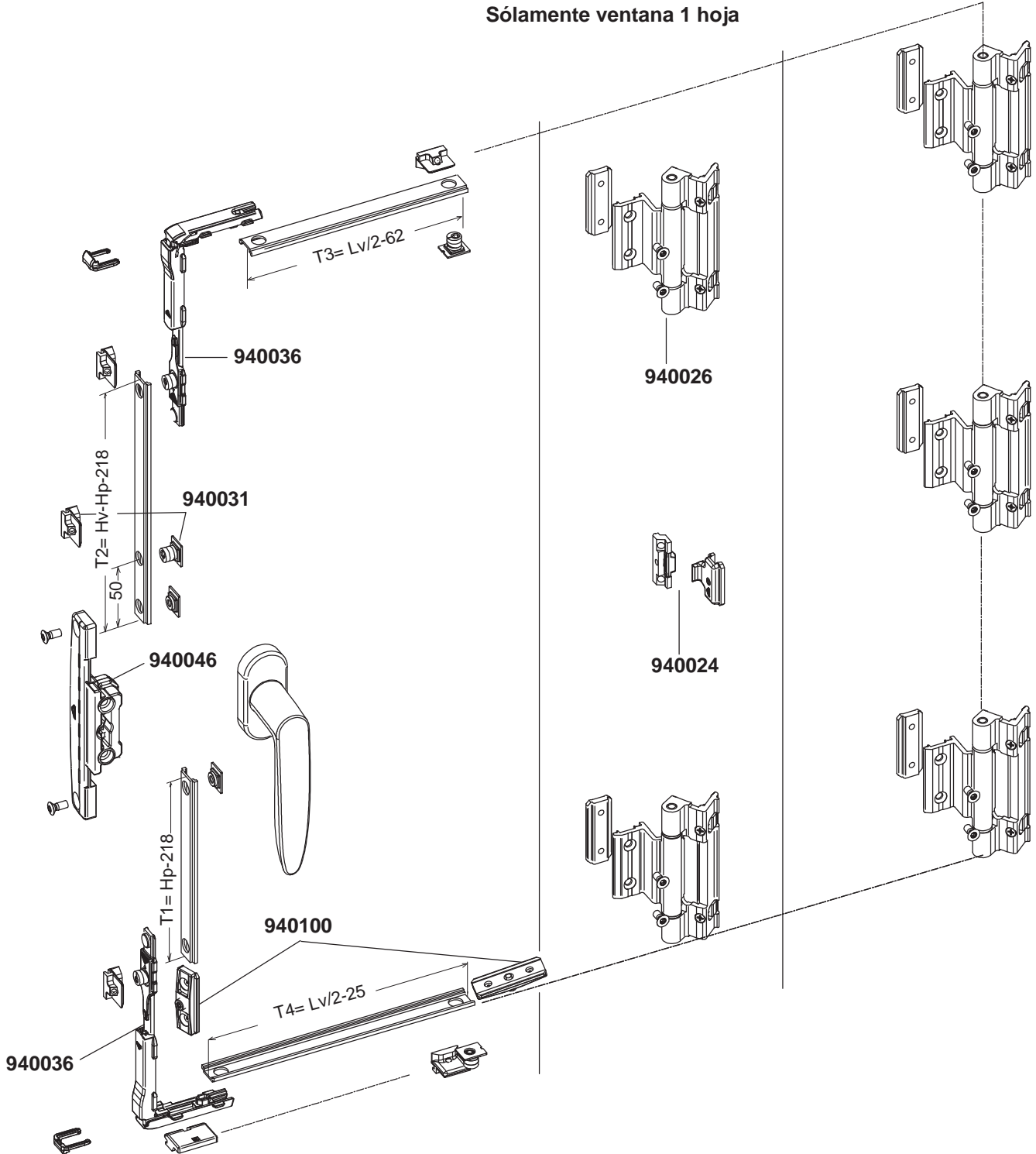
Herraje

Bisagra 3 cuerpos 940026
peso ≤ 100 kg

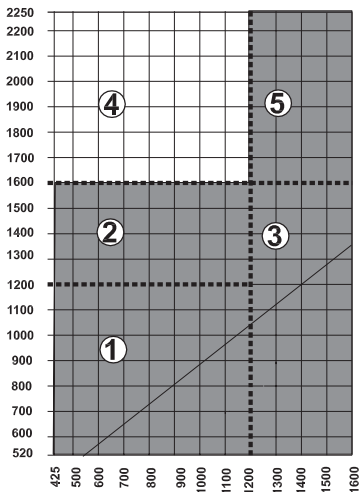
Altura maneta		
	H hoja mini	H maneta mini
1 hoja	520 mm	260 mm ó 1/3 de H



Sólamete ventana 1 hoja



SEC-000035907

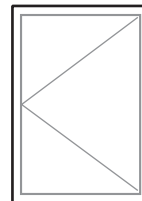


Herraje

Bisagra 3 cuerpos 940026

peso ≤ 100 kg

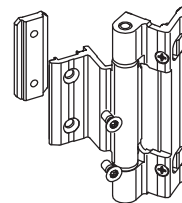
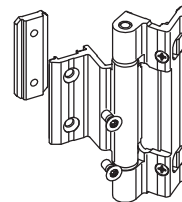
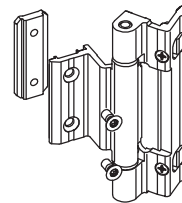
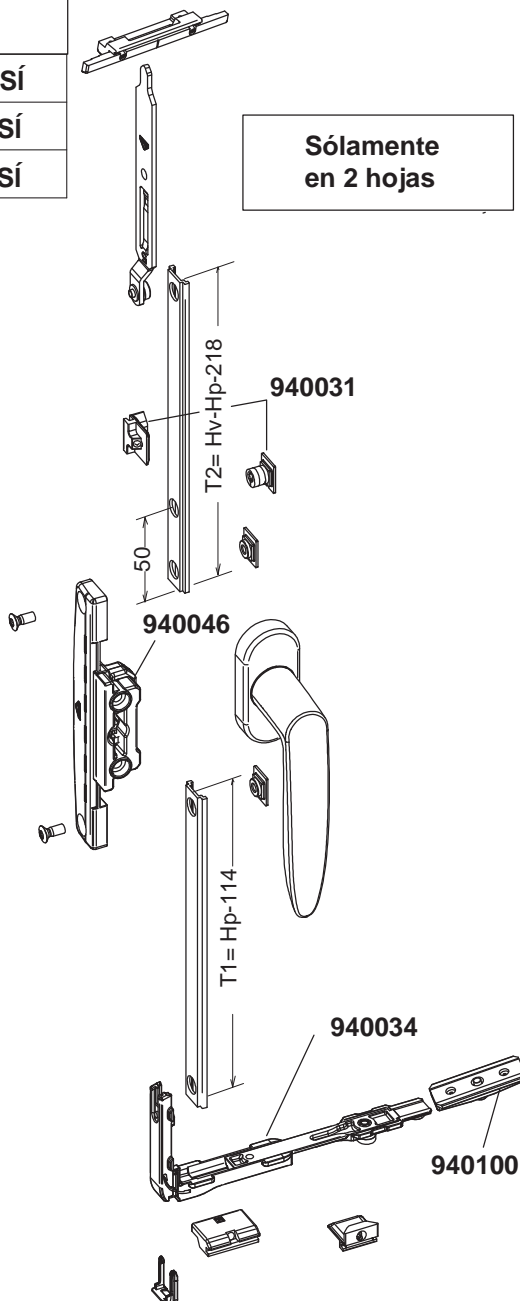
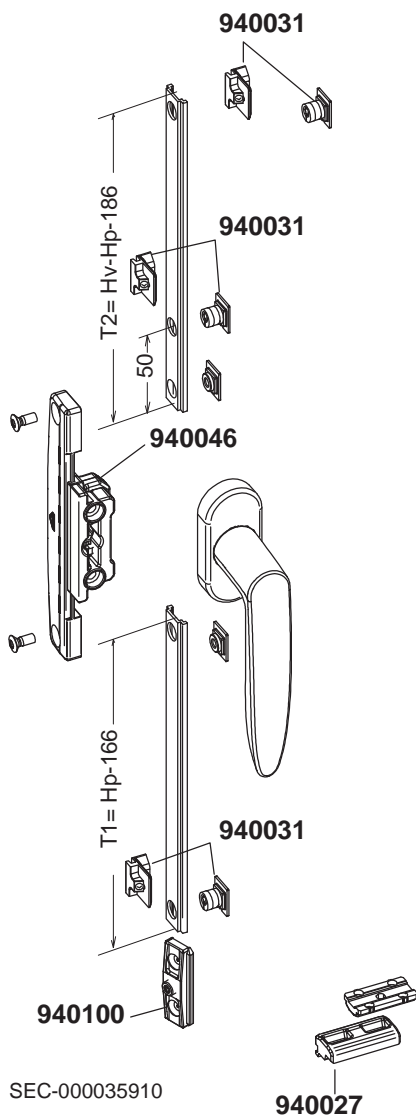
Altura maneta		
	H hoja mini	H maneta mini
1 hoja	520 mm	260 mm ó 1/3 de H
2 hojas	780 mm	388 mm ó 1/3 de H

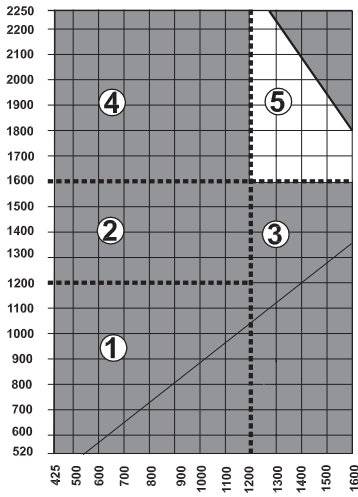


Compatibilidad con semifijo		
Clip	940028	NO
Pasador	940030	SÍ
Cierre	940029	SÍ

SÍ
SÍ
SÍ

Sóloamente en 2 hojas

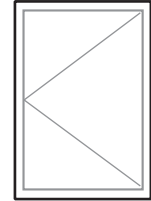




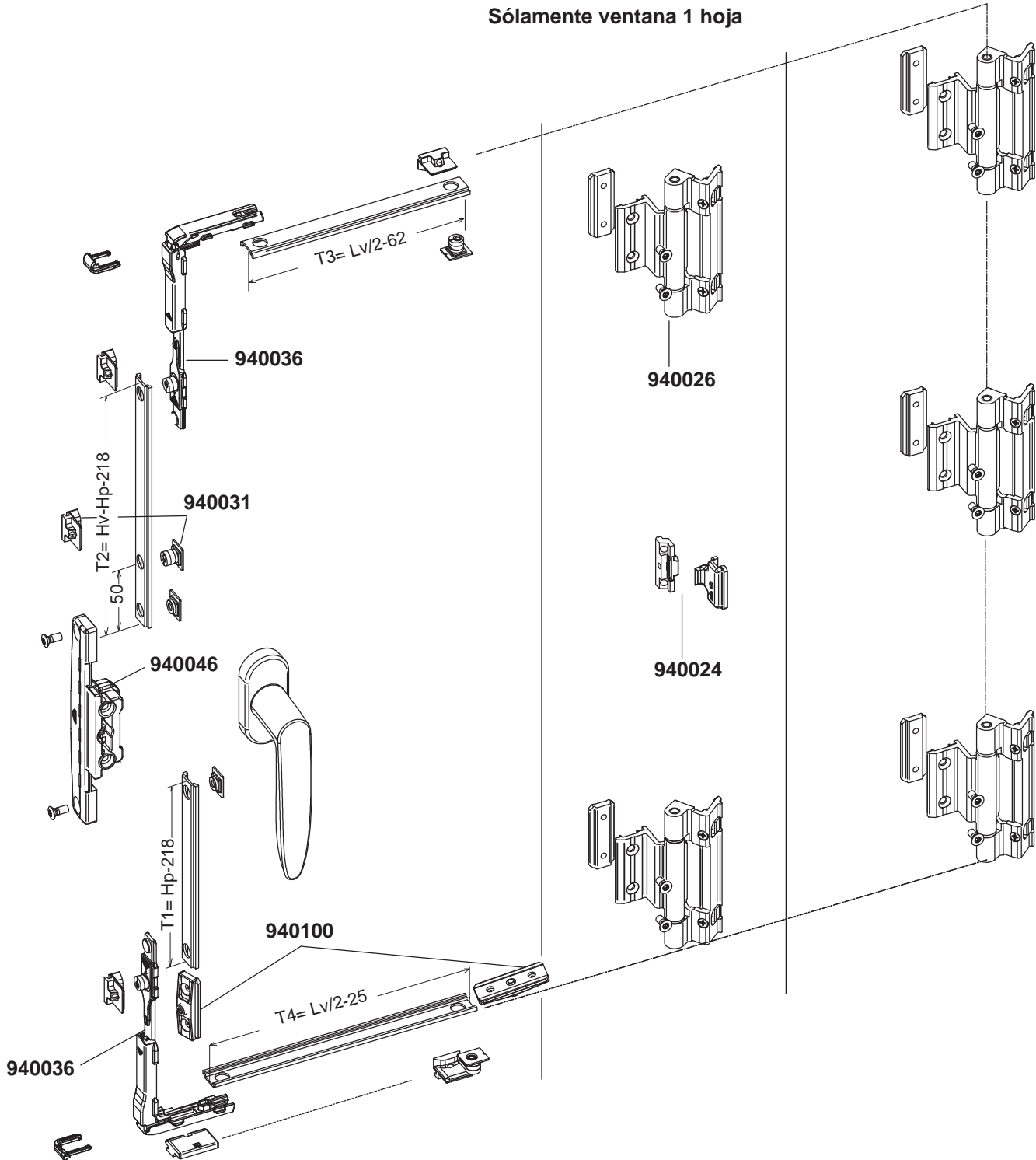
Herraje

Bisagra 3 cuerpos 940026, peso ≤ 100 kg

Altura maneta		
	H hoja mini	H maneta mini
1 hoja	520 mm	260 mm ó 1/3 de H



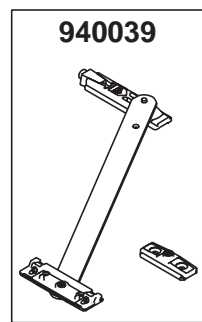
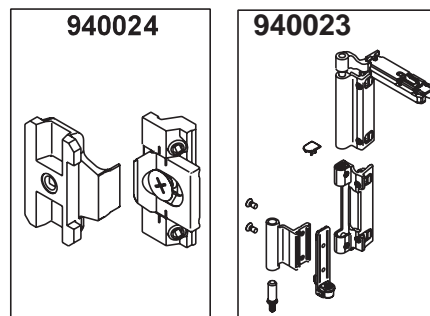
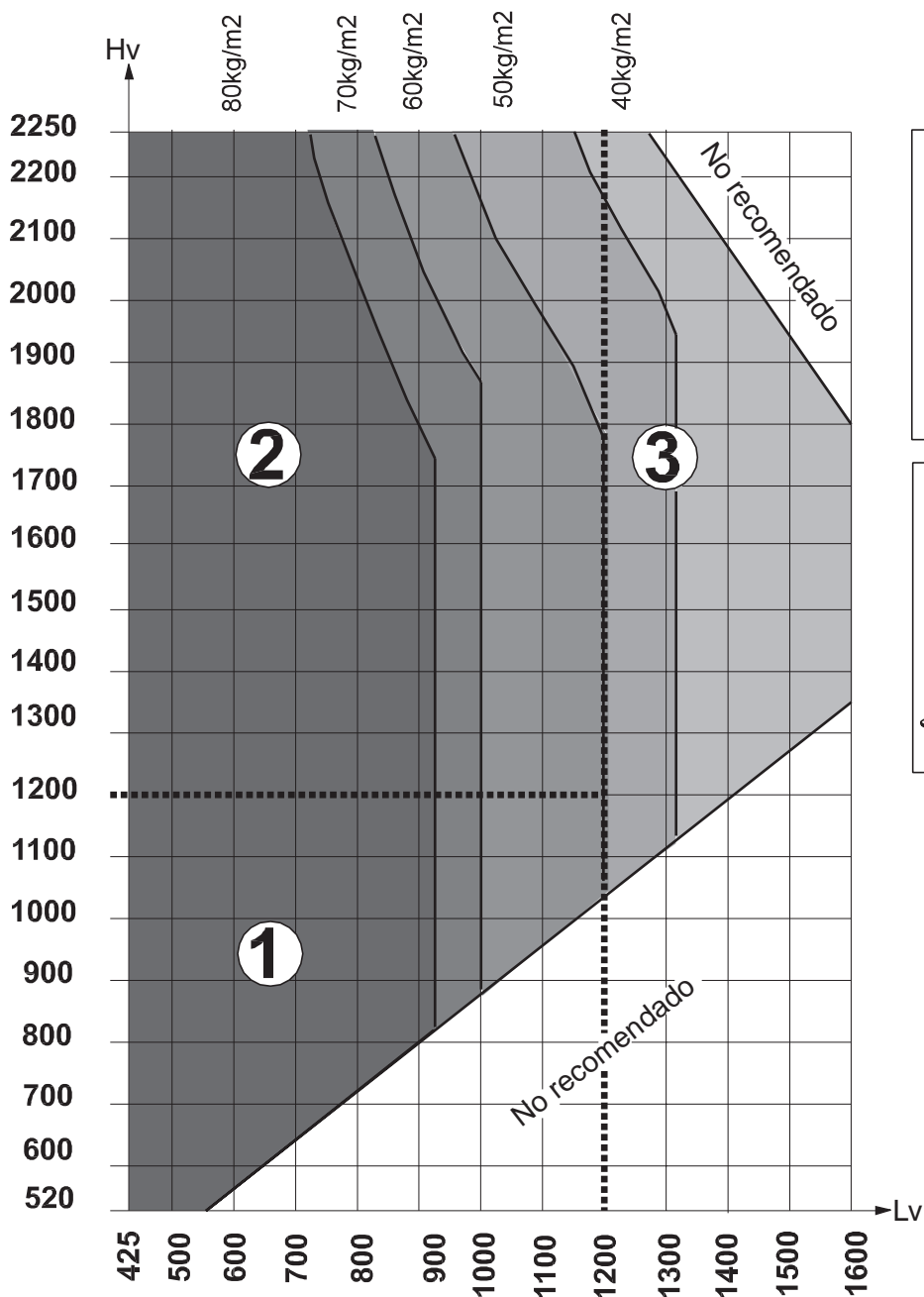
Sólamente ventana 1 hoja



SEC-000035907

Abacos de utilización

Practicable con bisagra tipo OB regulable 940023 **Peso ≤ 130 kg**



- 40 kg/m²
- 50 kg/m²
- 60 kg/m²
- 70 kg/m²
- 80 kg/m²

	1		2		3	
	Ref.	Cdad.	Ref.	Cdad.	Ref.	Cdad.
Bisagra	940035	1	940024	1	940024	1
			940035	1	940035	1
					940039*	1
Cierre	940031	2	940031	3	940031	1
	940027	1	940027	1	940036	1
	— ó — 940034	1	— ó — 940034	1		
			940031	1		

* = Opción

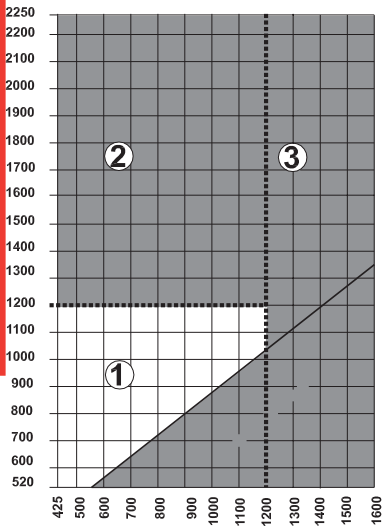
**Para una prestación AEV máxi.:
reemplazar la falsa bisagra
940024 por una bisagra 940026**

Herrajes

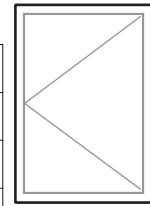
Bisagra tipo OB regulable 940023

peso ≤ 130 kg

TECHNAL®

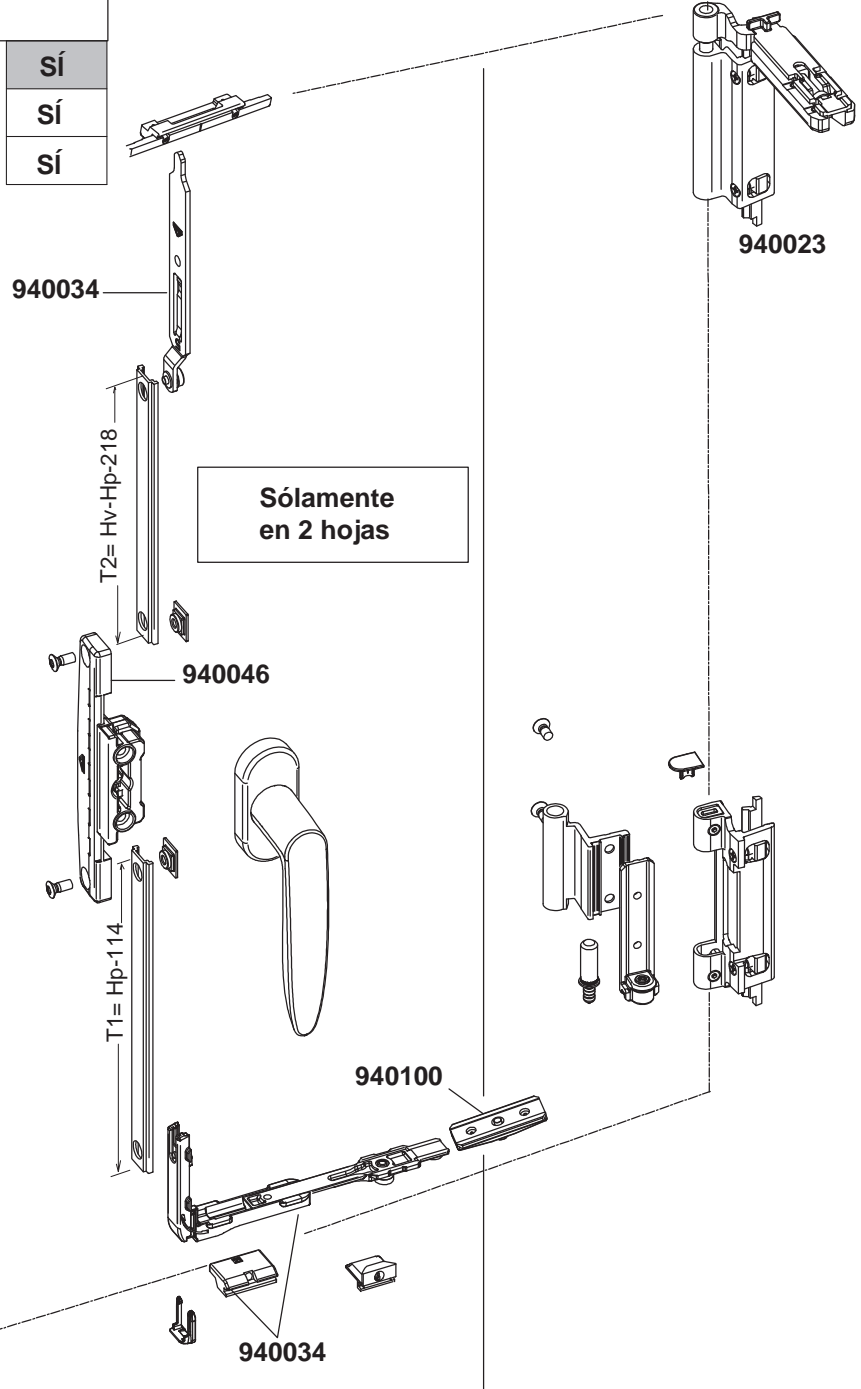
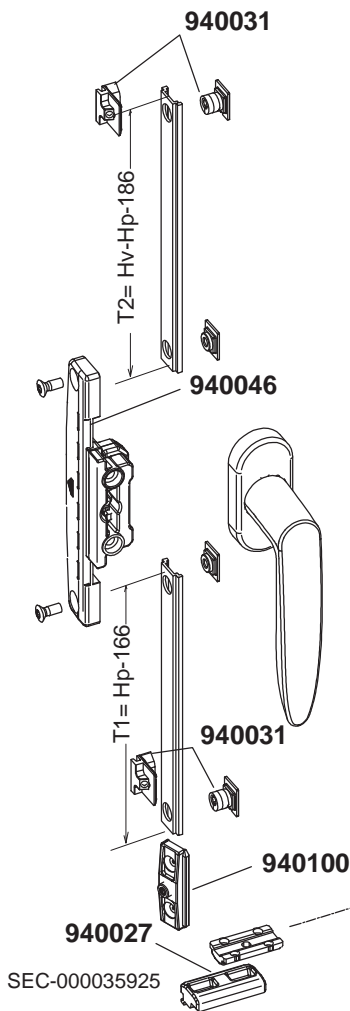


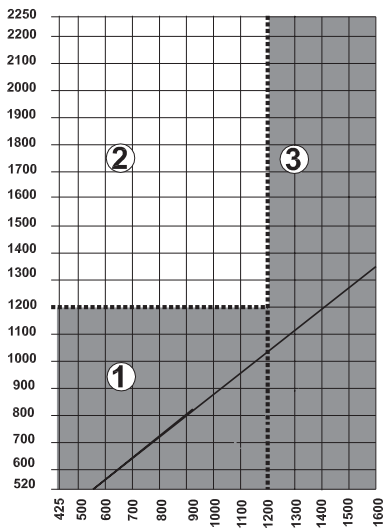
Altura maneta		
	H hoja mini	H maneta mini
1 hoja	520 mm	260 mm ó 1/3 de H
2 hojas	780 mm	388 mm ó 1/3 de H



Compatibilidad con semifijo		
Clip	940028	NO
Pasador	940030	SÍ
Cierre	940029	SÍ

SÍ
SÍ
SÍ

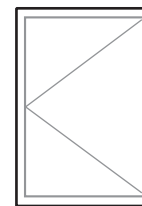




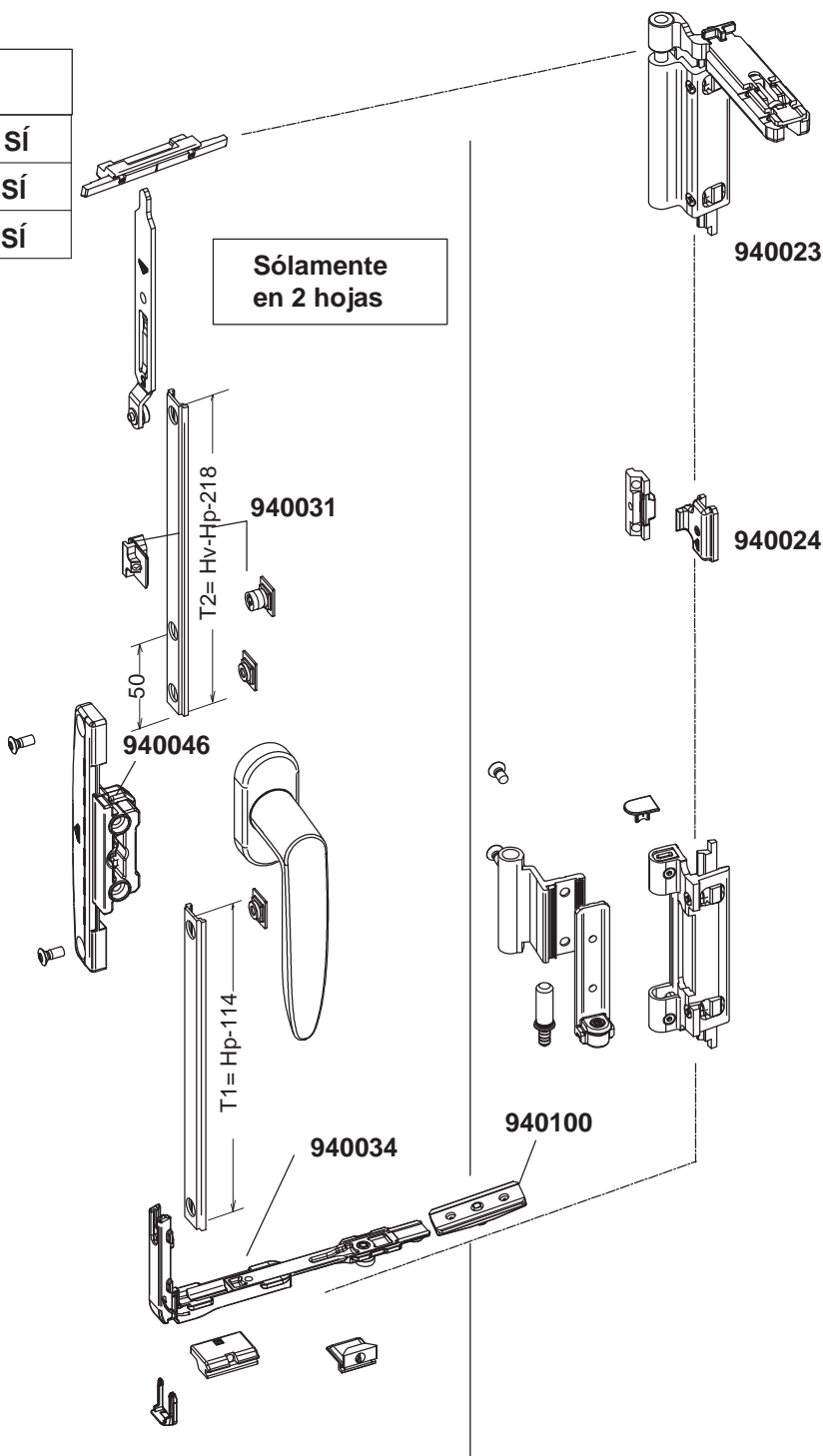
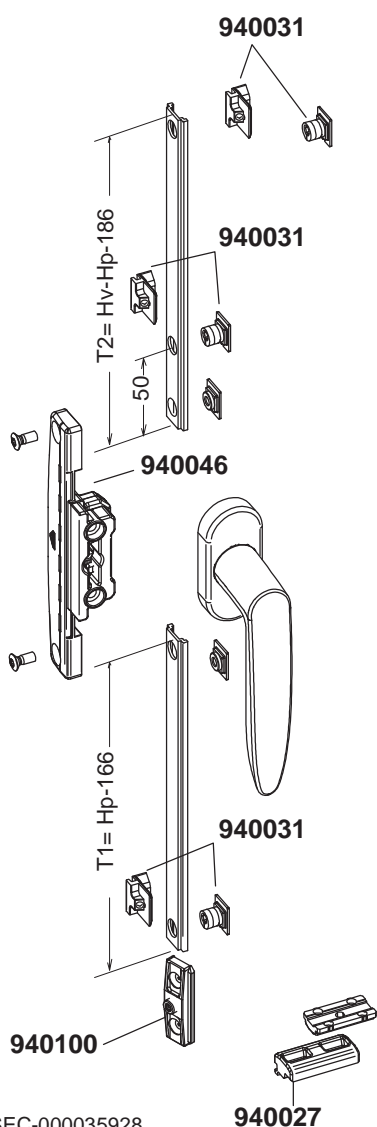
Herrajes

Bisagra tipo OB regulable 940023 peso ≤ a 130 kg

Altura maneta		
	H hoja mini	H maneta mini
1 hoja	520 mm	260 mm ó 1/3 de H
2 hojas	780 mm	388 mm ó 1/3 de H

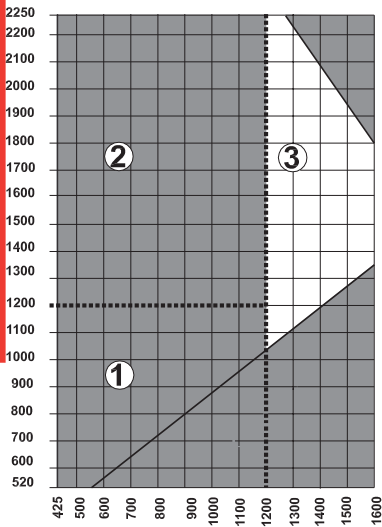


Compatibilidad con semifijo			
Clip	940028	NO	SÍ
Pasador	940030	SÍ	SÍ
Cierre	940029	SÍ	SÍ



SEC-000035928

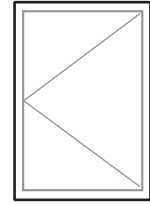
940027



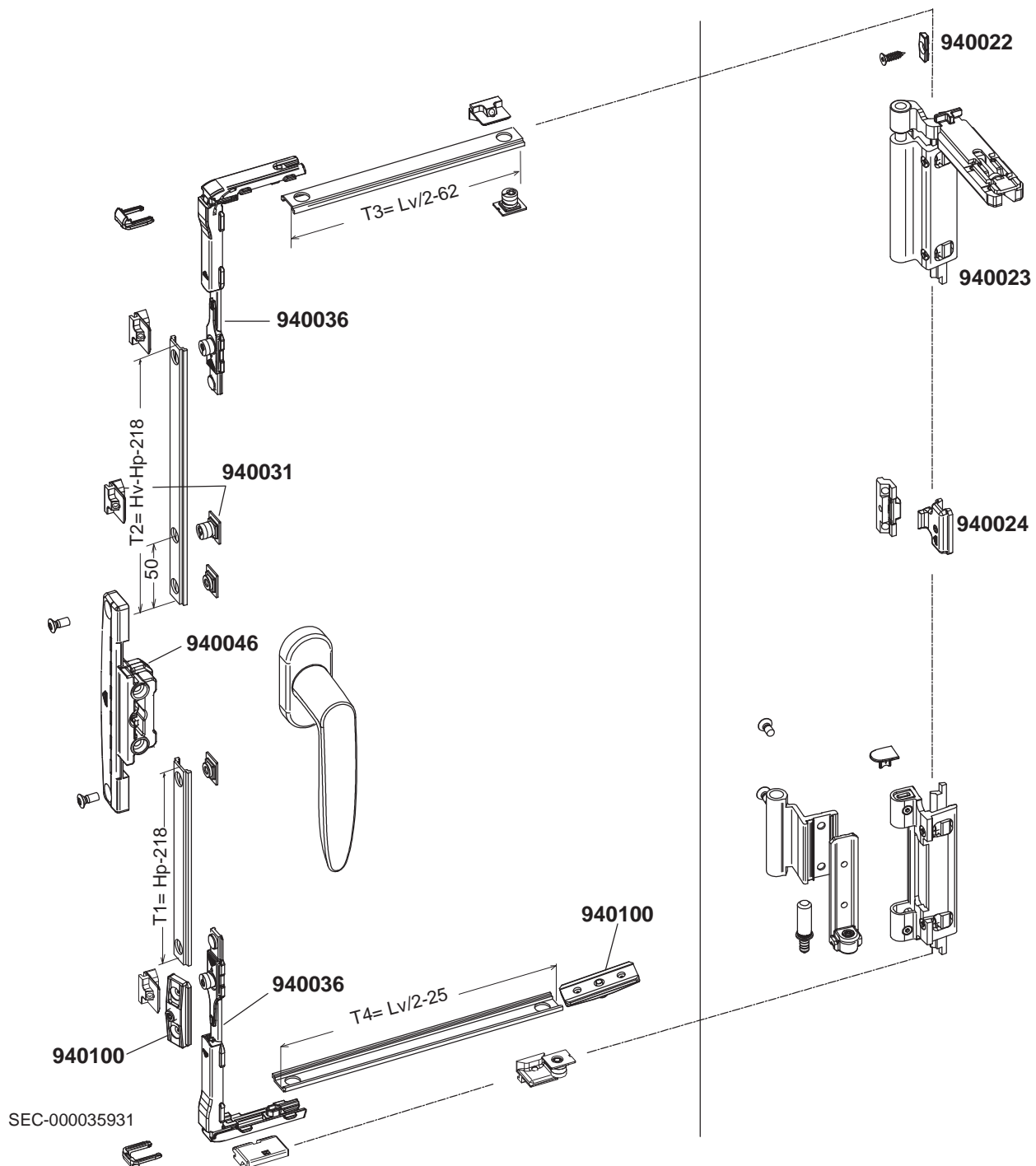
Herraje

Bisagra tipo OB regulable 940023
peso ≤ 130 kg

Altura maneta		
	H hoja mini	H maneta mini
1 hoja	520 mm	260 mm ó 1/3 de H
2 hojas	780 mm	388 mm ó 1/3 de H



Sólamente ventana 1 hoja

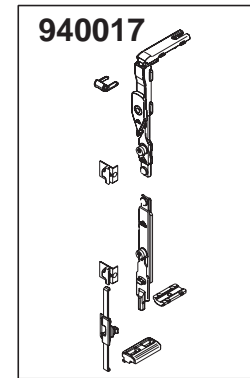
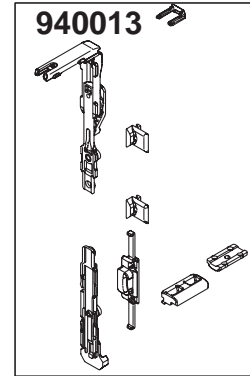
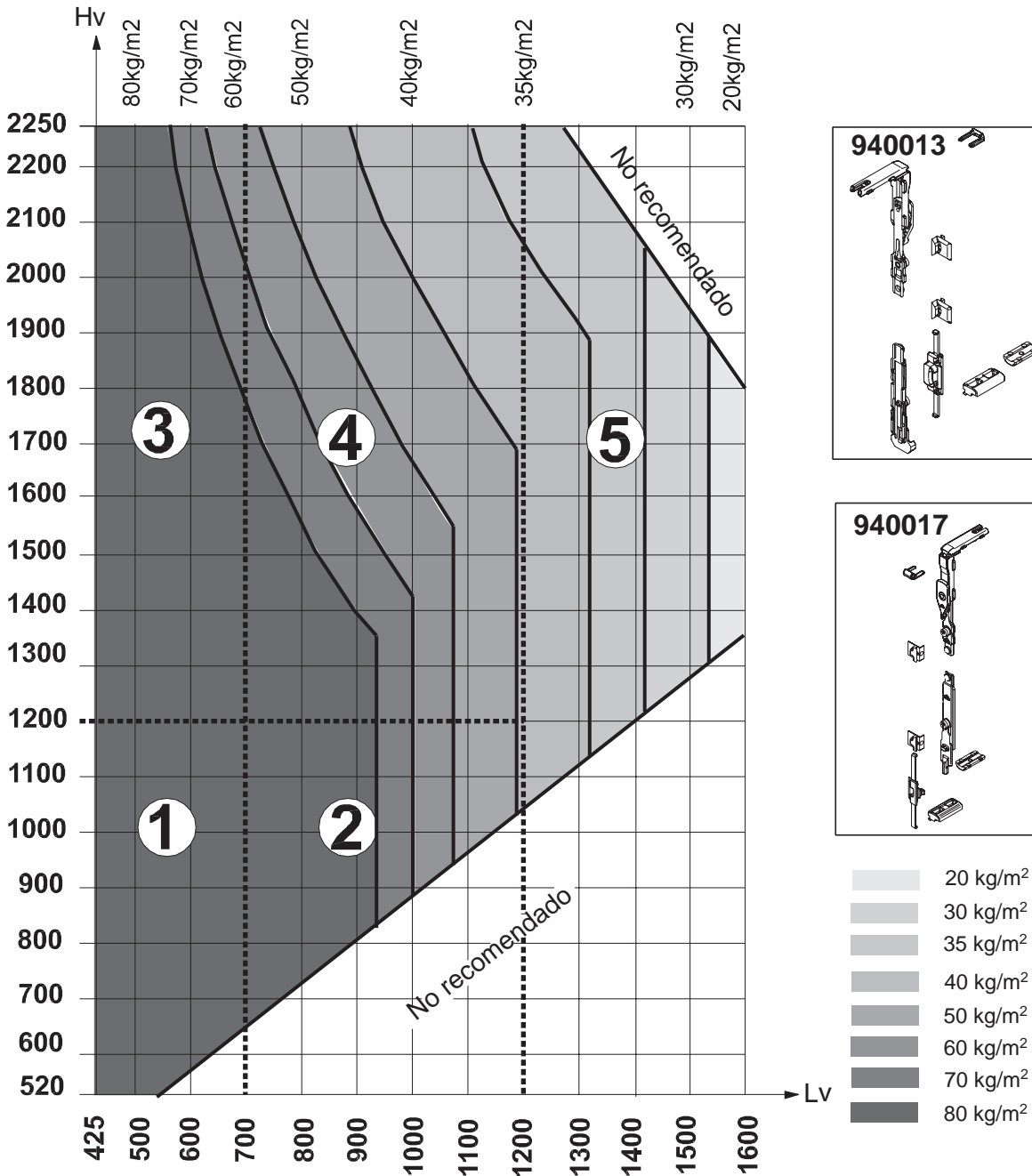


Ábacos de utilización

BO 940013

y OB 940017 Peso ≤ 100 kg

TECHNAL®



- 20 kg/m²
- 30 kg/m²
- 35 kg/m²
- 40 kg/m²
- 50 kg/m²
- 60 kg/m²
- 70 kg/m²
- 80 kg/m²

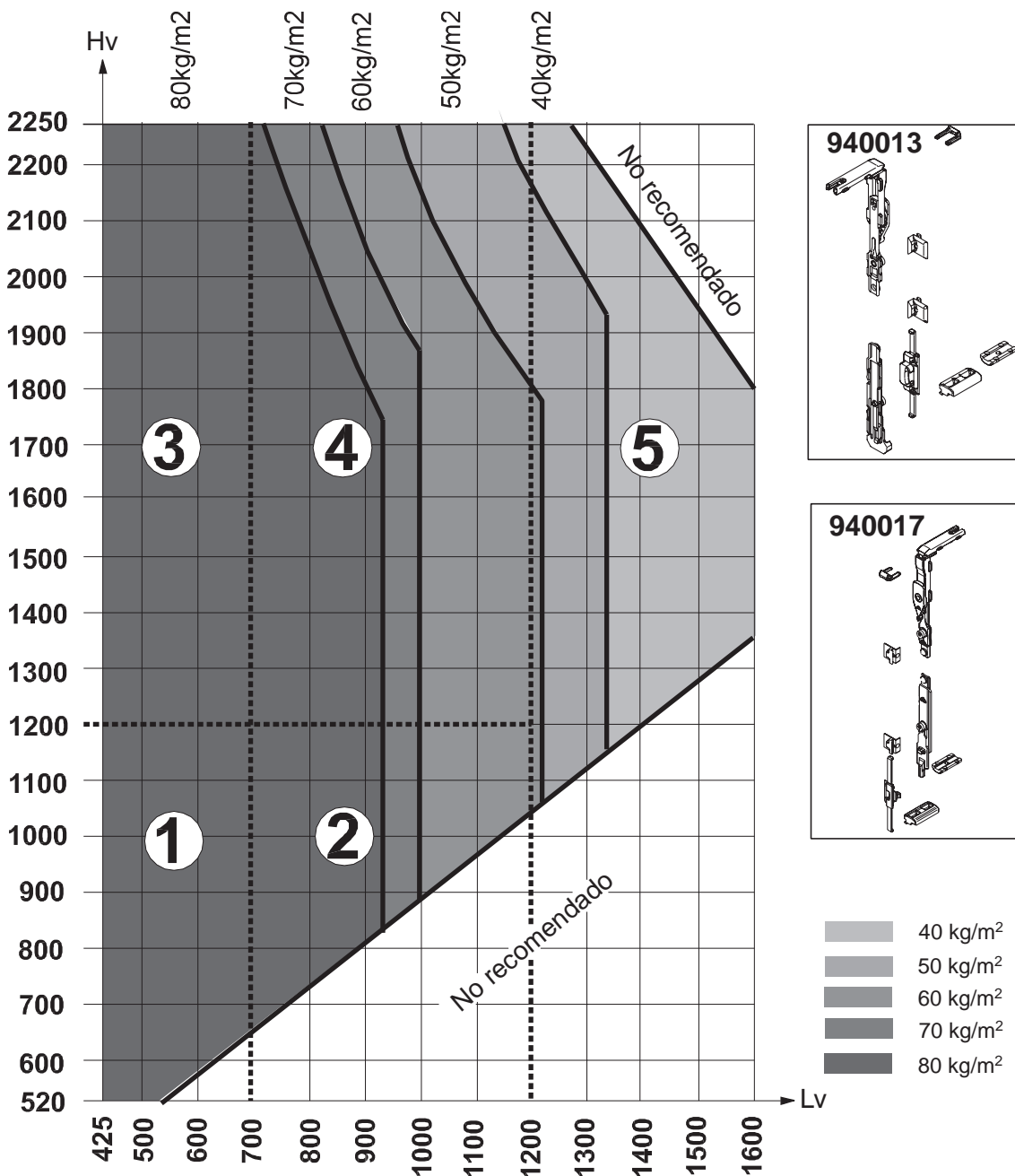
	1		2		3		4		5	
	Ref.	Ud.	Ref.	Ud.	Ref.	Ud.	Ref.	Ud.	Ref.	Ud.
BO	940013	1	940013	1	940013	1	940013	1	940013	1
	940014	1	940015	1	940014	1	940015	1	940015	1
	940011	1	940011	1	940011 940021	1 1	940011 940021	1 1	940011 940021 940022	1 2 1
OB	940017	1	940017	1	940017	1	940017	1	940017	1
	940018	1	940019	1	940018	1	940019	1	940019 940020	1 1
	940011	1	940011	1	940011 940021	1 1	940011 940021	1 1	940011 940021	1 2
	940041 * ó 940042 *	1	940041 * ó 940042 *	1	940041 * ó 940042 *	1	940041 * ó 940042 *	1	940041 * ó 940042 *	1

* = Opción

Herraje

BO 940013

y OB 940017 100 < Peso ≤ 130 kg



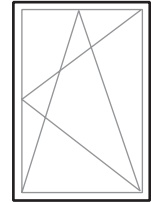
	1		2		3		4		5	
	Ref.	Ud.	Ref.	Ud.	Ref.	Ud.	Ref.	Ud.	Ref.	Ud.
BO	940013	1	940013	1	940013	1	940013	1	940013	1
	940014	1	940015	1	940014	1	940015	1	940015	1
	940011	1	940011	1	940011 940021	1 1	940011 940021	1 1	940011 940021 940022	1 2 1
OB	940017	1	940017	1	940017	1	940017	1	940017	1
	940018	1	940019	1	940018	1	940019	1	940019 940020	1 1
	940011	1	940011	1	940011 940021	1 1	940011 940021	1 1	940011 940021 940022	1 2 1
	940041 * ó 940042 *	1	940041 * ó 940042 *	1	940041 * ó 940042 *	1	940041 * ó 940042 *	1	940041 * ó 940042 *	1

nfp071

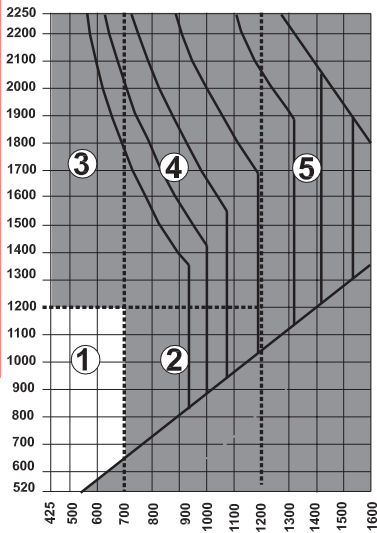
* = Opción

Herraje

BO 940013 Peso ≤ 100 kg

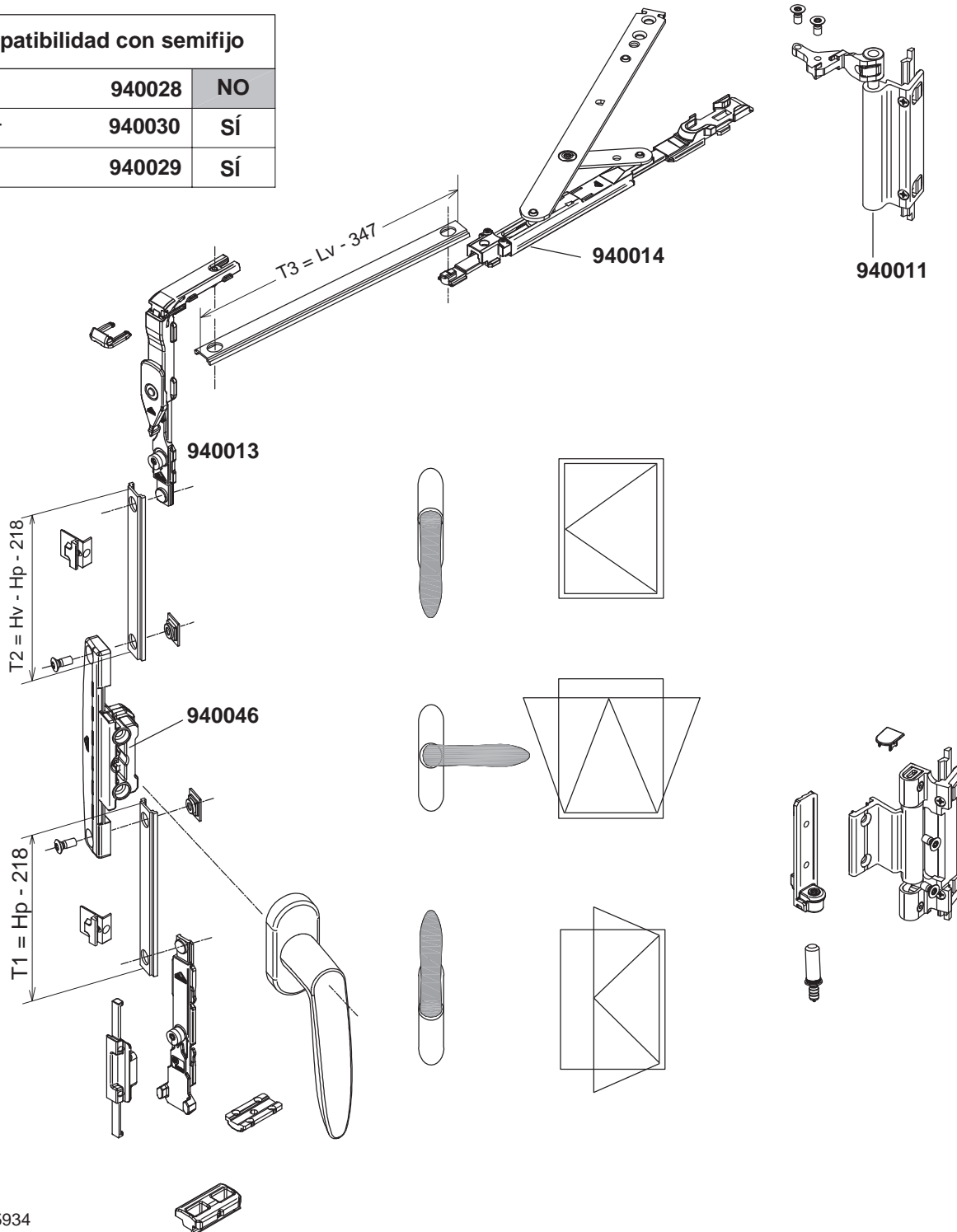


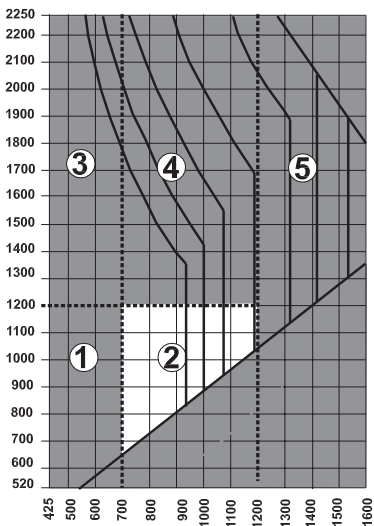
TECHNAL®



Altura maneta		
	H hoja mini	H maneta mini
1 hoja	520 mm	260 mm ó 1/3 de H
2 hojas	780 mm	388 mm ó 1/3 de H

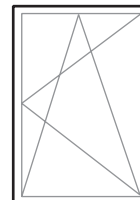
Compatibilidad con semifijo		
Clip	940028	NO
Pasador	940030	SÍ
Cierre	940029	SÍ



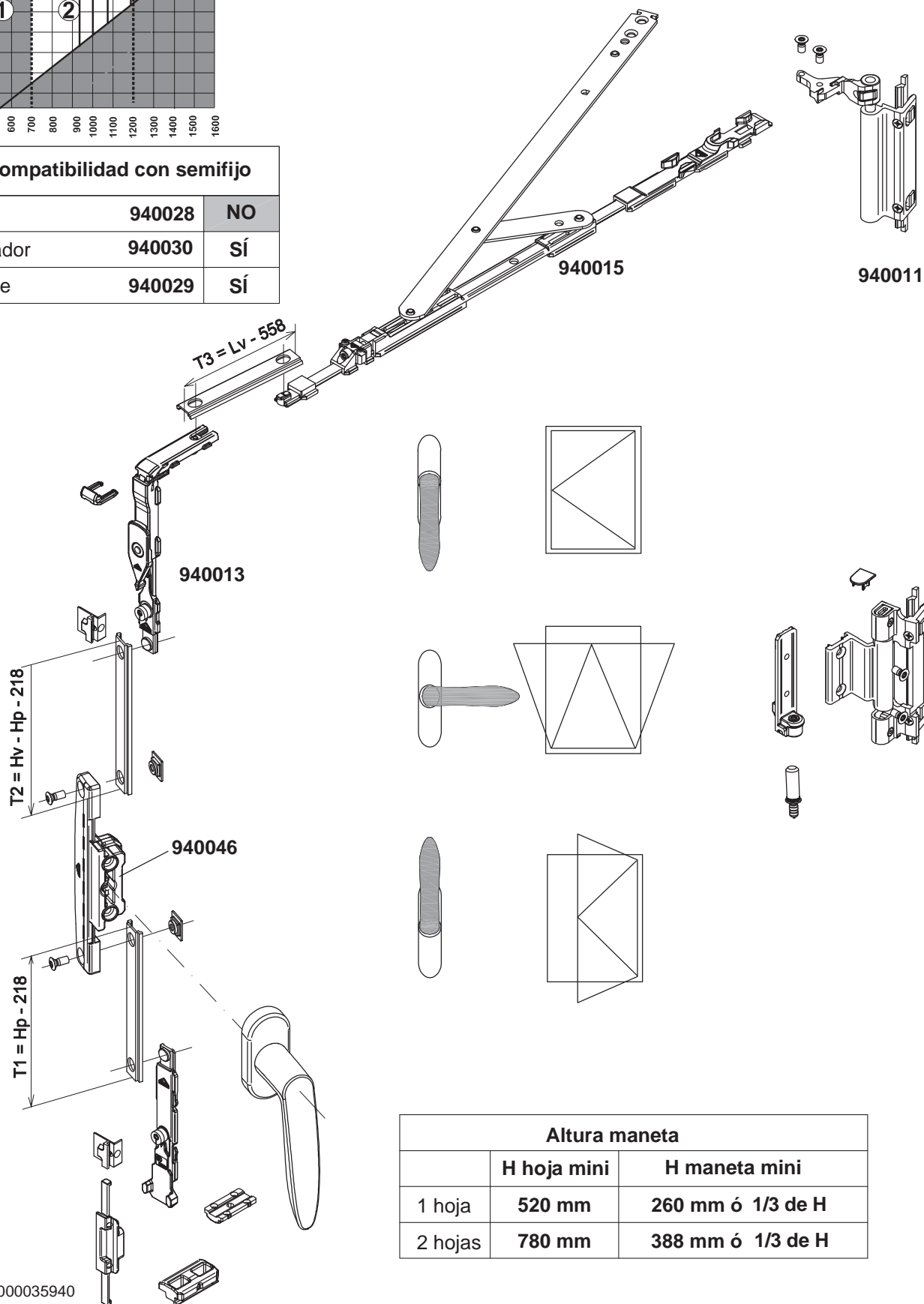


Herraje

BO 940013 Peso ≤ 100 kg

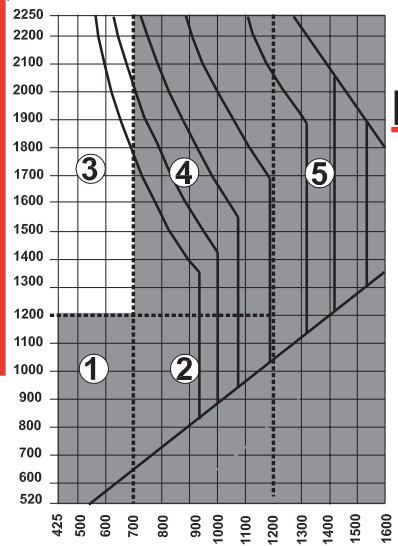


Compatibilidad con semifijo		
Clip	940028	NO
Pasador	940030	SÍ
Cierre	940029	SÍ



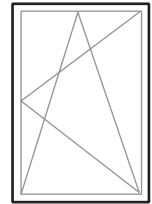
Altura maneta		
	H hoja mini	H maneta mini
1 hoja	520 mm	260 mm ó 1/3 de H
2 hojas	780 mm	388 mm ó 1/3 de H

SEC-000035940

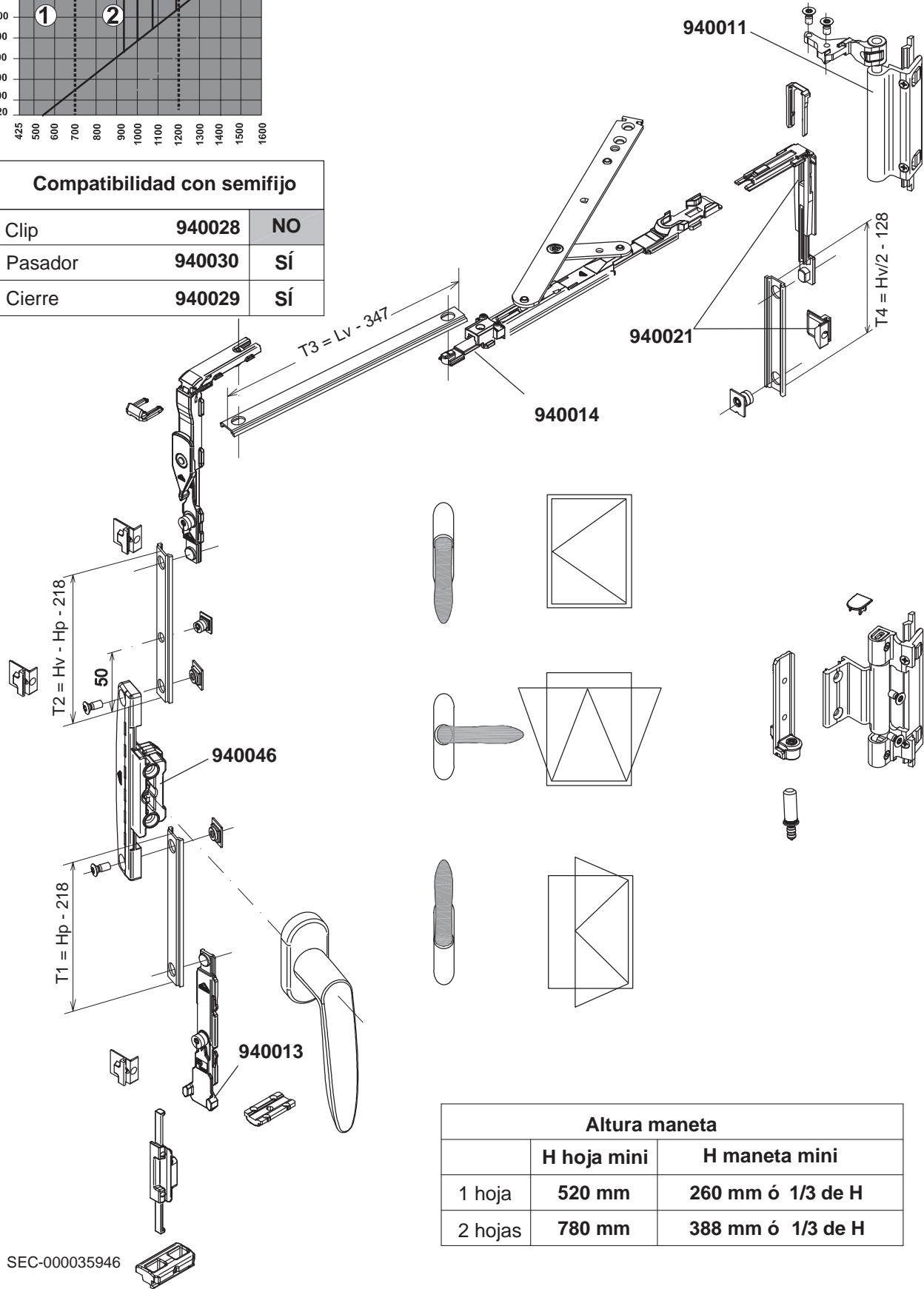


Herraje

BO 940013 Peso ≤ 100 kg

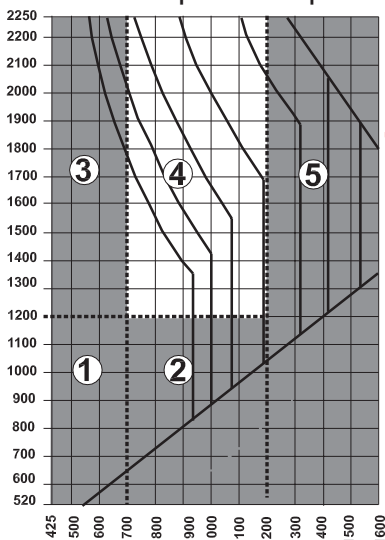


Compatibilidad con semifijo		
Clip	940028	NO
Pasador	940030	SÍ
Cierre	940029	SÍ



Altura maneta		
	H hoja mini	H maneta mini
1 hoja	520 mm	260 mm ó 1/3 de H
2 hojas	780 mm	388 mm ó 1/3 de H

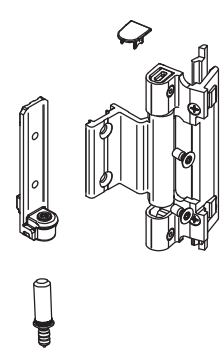
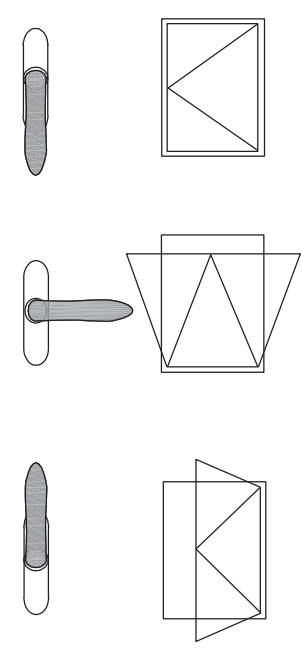
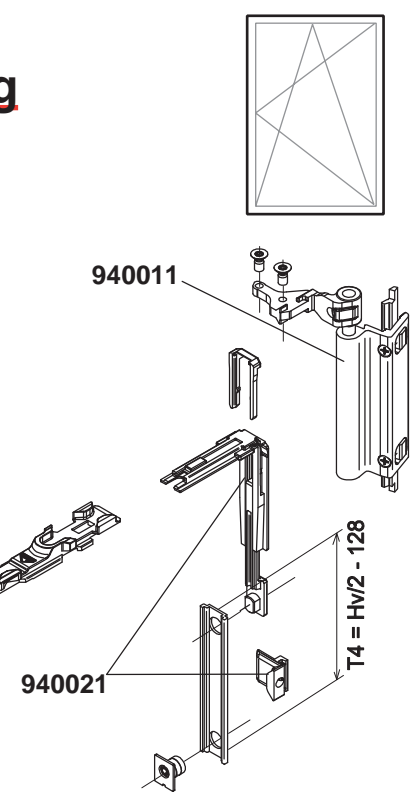
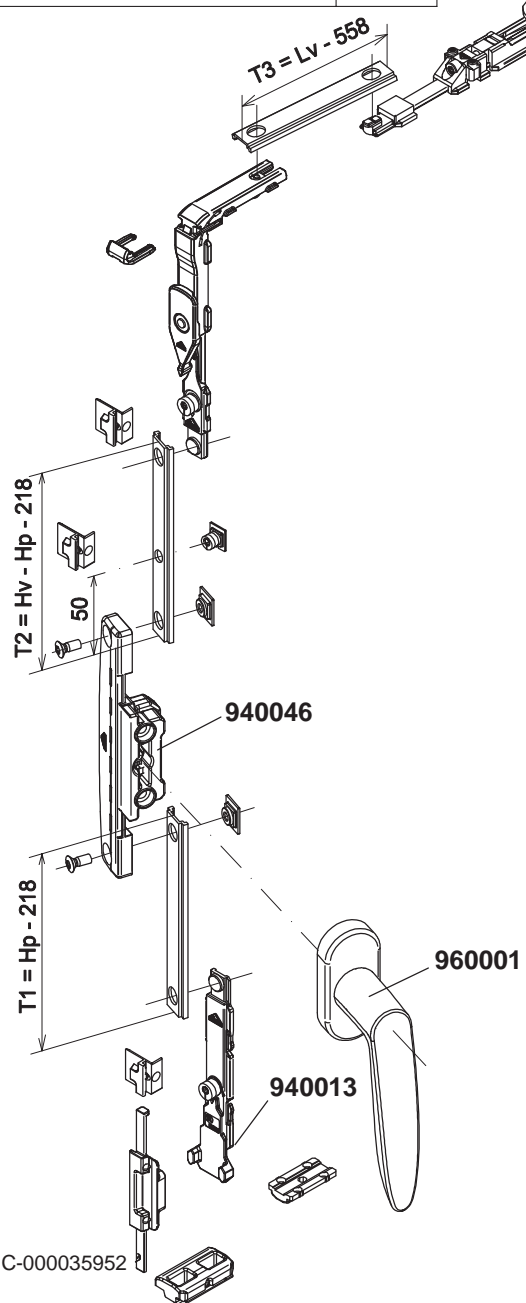
SEC-000035946



Herraje

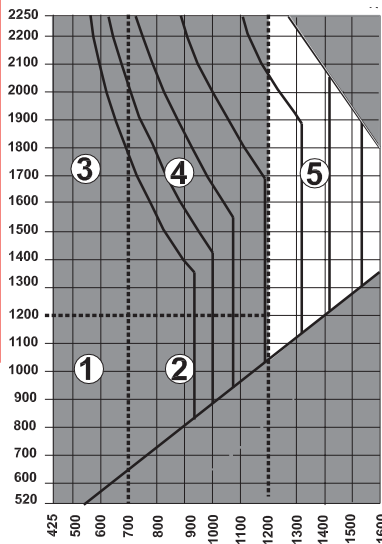
BO 940013 Peso ≤ 100 kg

Compatibilidad con semifijo		
Clip	940028	NO
Pasador	940030	SÍ
Cierre	940029	SÍ



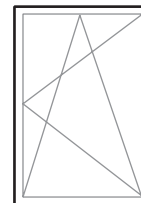
Altura maneta		
	H hoja mini	H maneta mini
1 hoja	520 mm	260 mm ó 1/3 de H
2 hojas	780 mm	388 mm ó 1/3 de H

SEC-000035952

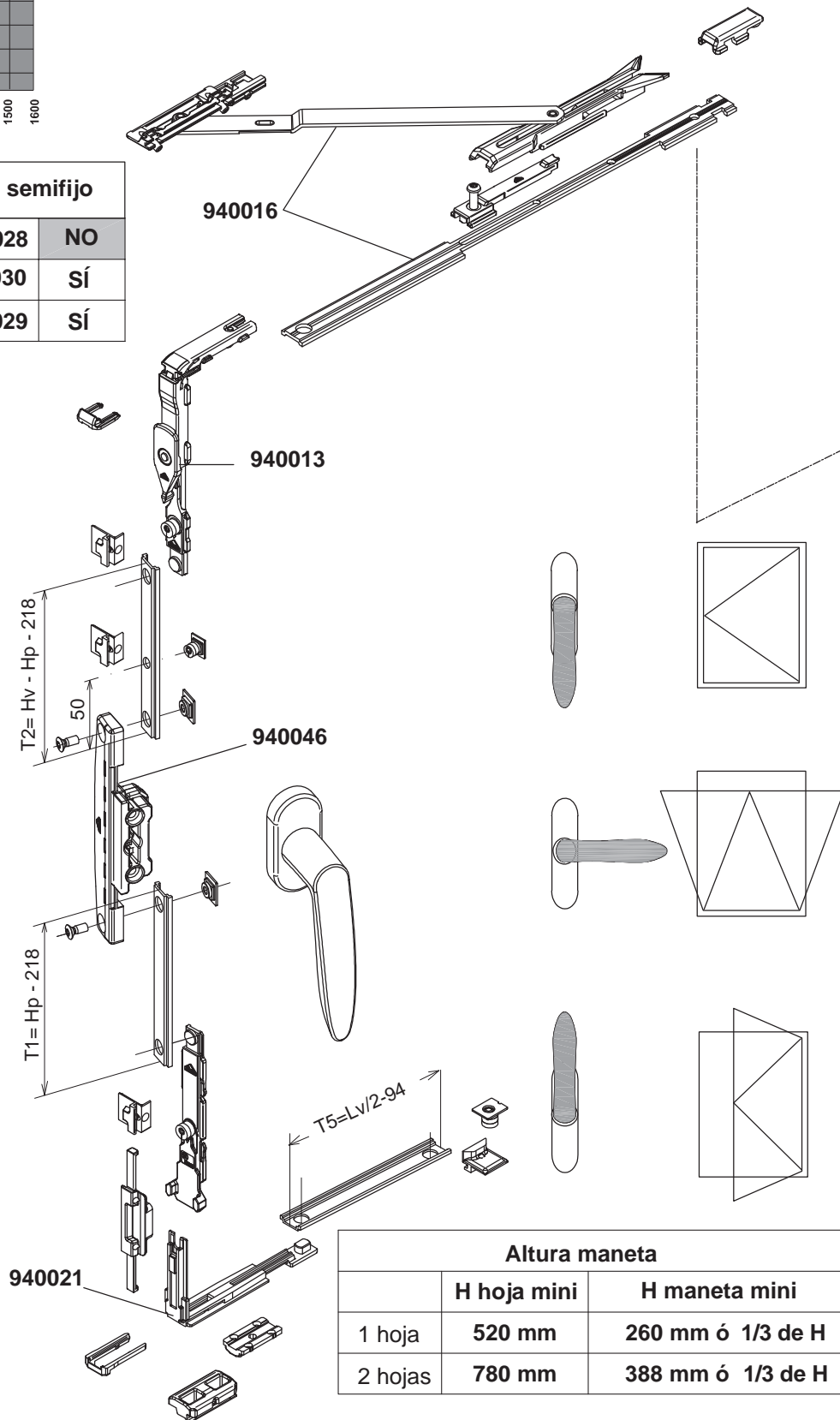


Herraje

BO 940013 Peso ≤ 100 kg

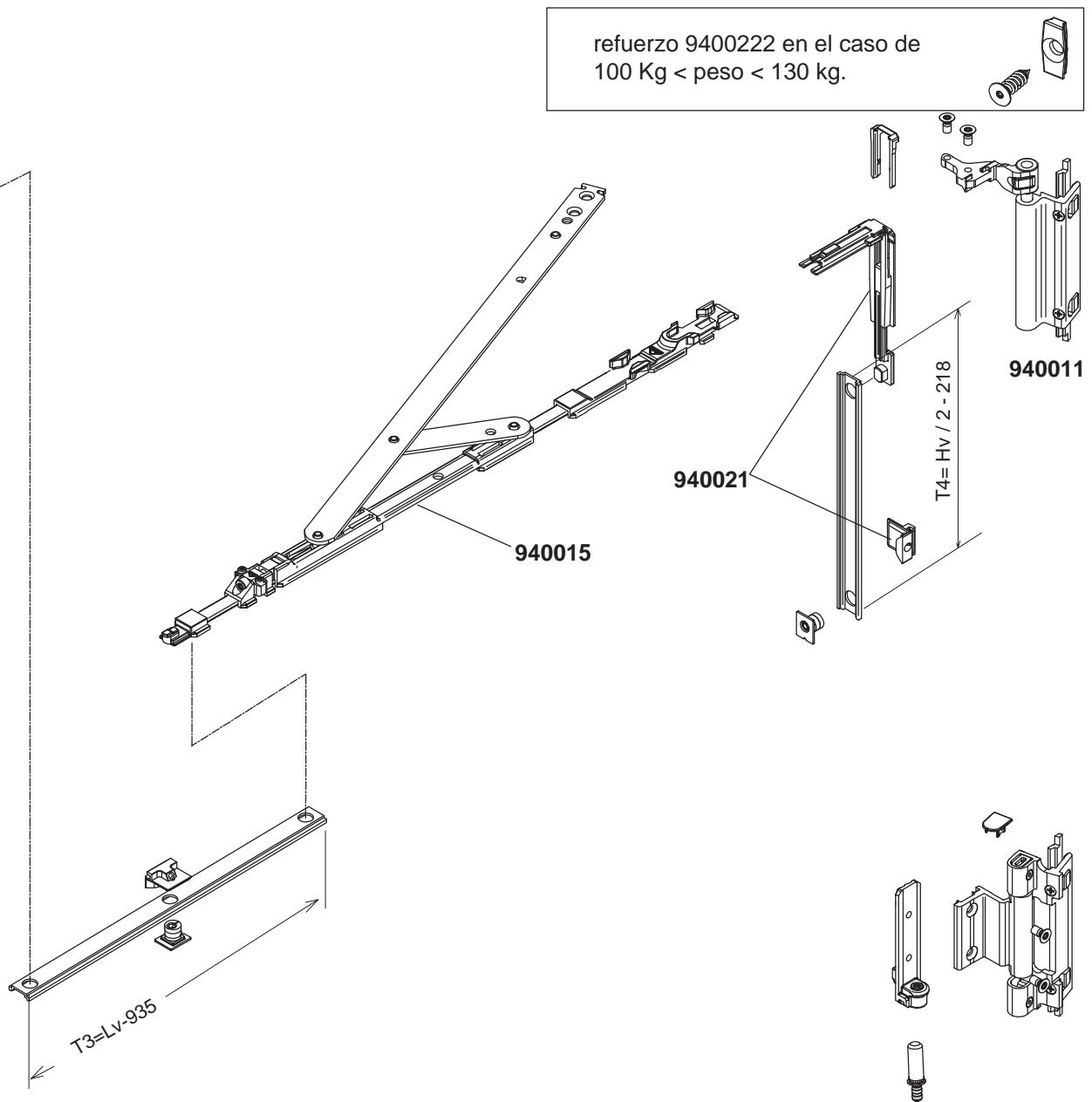


Compatibilidad con semifijo		
Clip	940028	NO
Pasador	940030	SÍ
Cierre	940029	SÍ



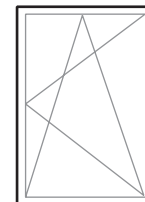
Altura maneta		
	H hoja mini	H maneta mini
1 hoja	520 mm	260 mm ó 1/3 de H
2 hojas	780 mm	388 mm ó 1/3 de H

Herraje

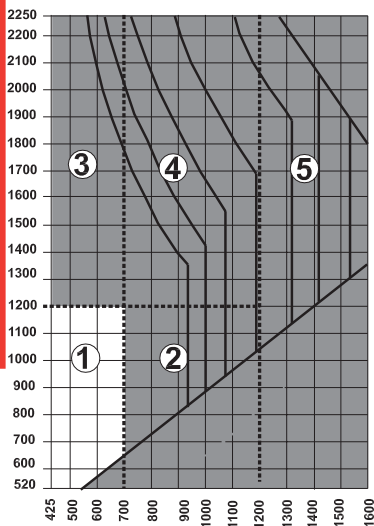


Herraje

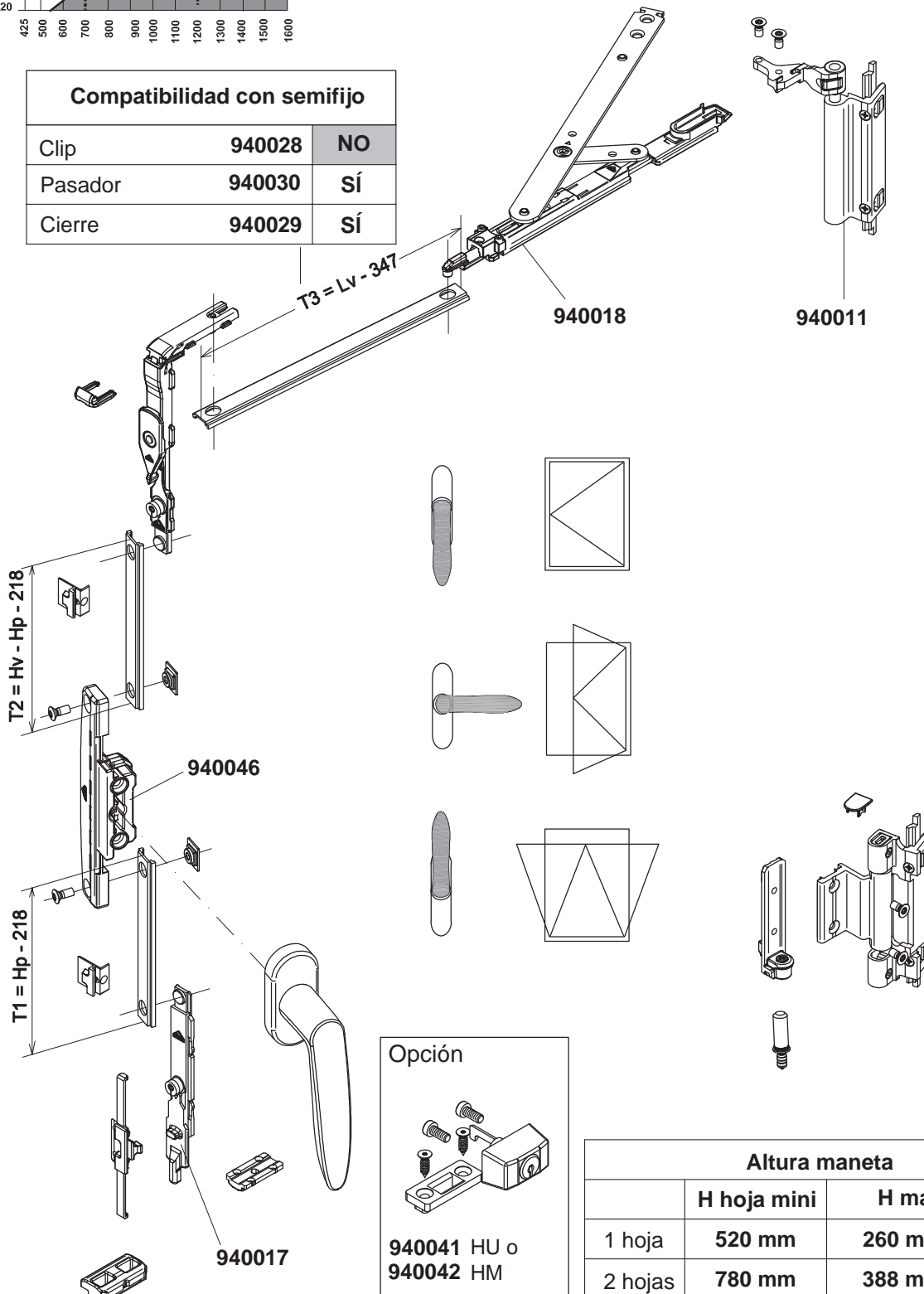
OB 940017 Peso ≤ 100 kg



TECHNAL®

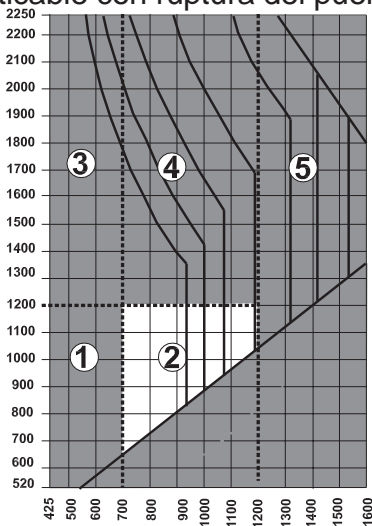


Compatibilidad con semifijo		
Clip	940028	NO
Pasador	940030	SÍ
Cierre	940029	SÍ



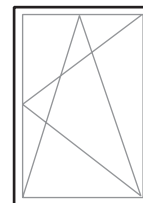
SEC-000035937

Altura maneta		
	H hoja mini	H maneta mini
1 hoja	520 mm	260 mm ó 1/3 de H
2 hojas	780 mm	388 mm ó 1/3 de H

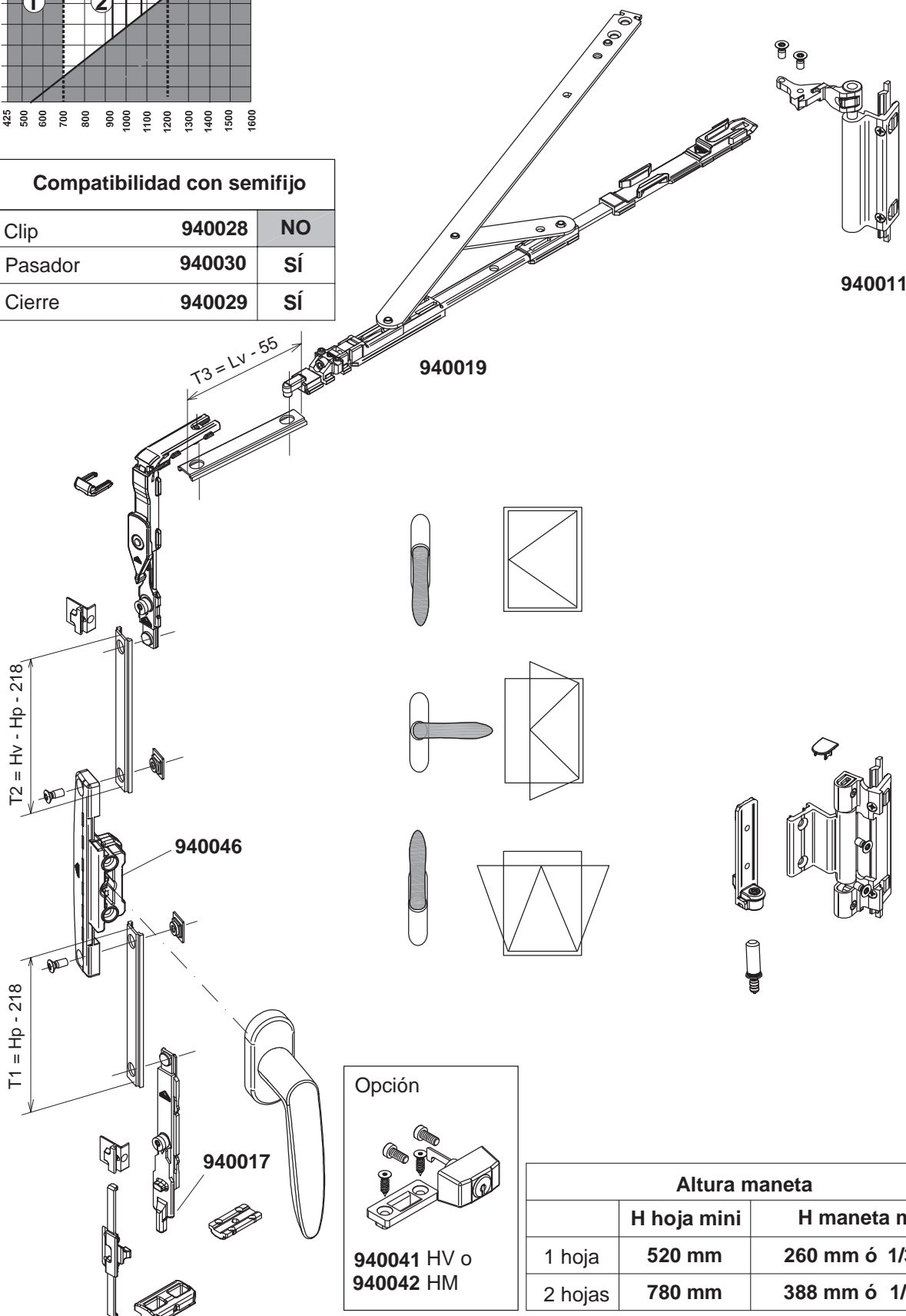


Herraje

OB 940017 Peso ≤ 100 kg



Compatibilidad con semifijo		
Clip	940028	NO
Pasador	940030	SÍ
Cierre	940029	SÍ



Opción

940041 HV o
940042 HM

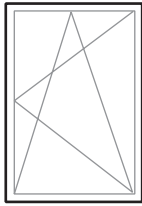
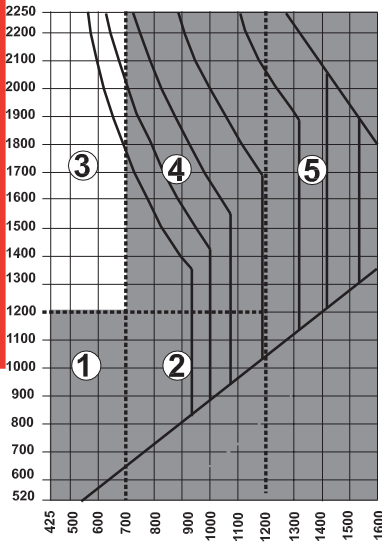
Altura maneta		
	H hoja mini	H maneta mini
1 hoja	520 mm	260 mm ó 1/3 de H
2 hojas	780 mm	388 mm ó 1/3 de H

SEC-000035943

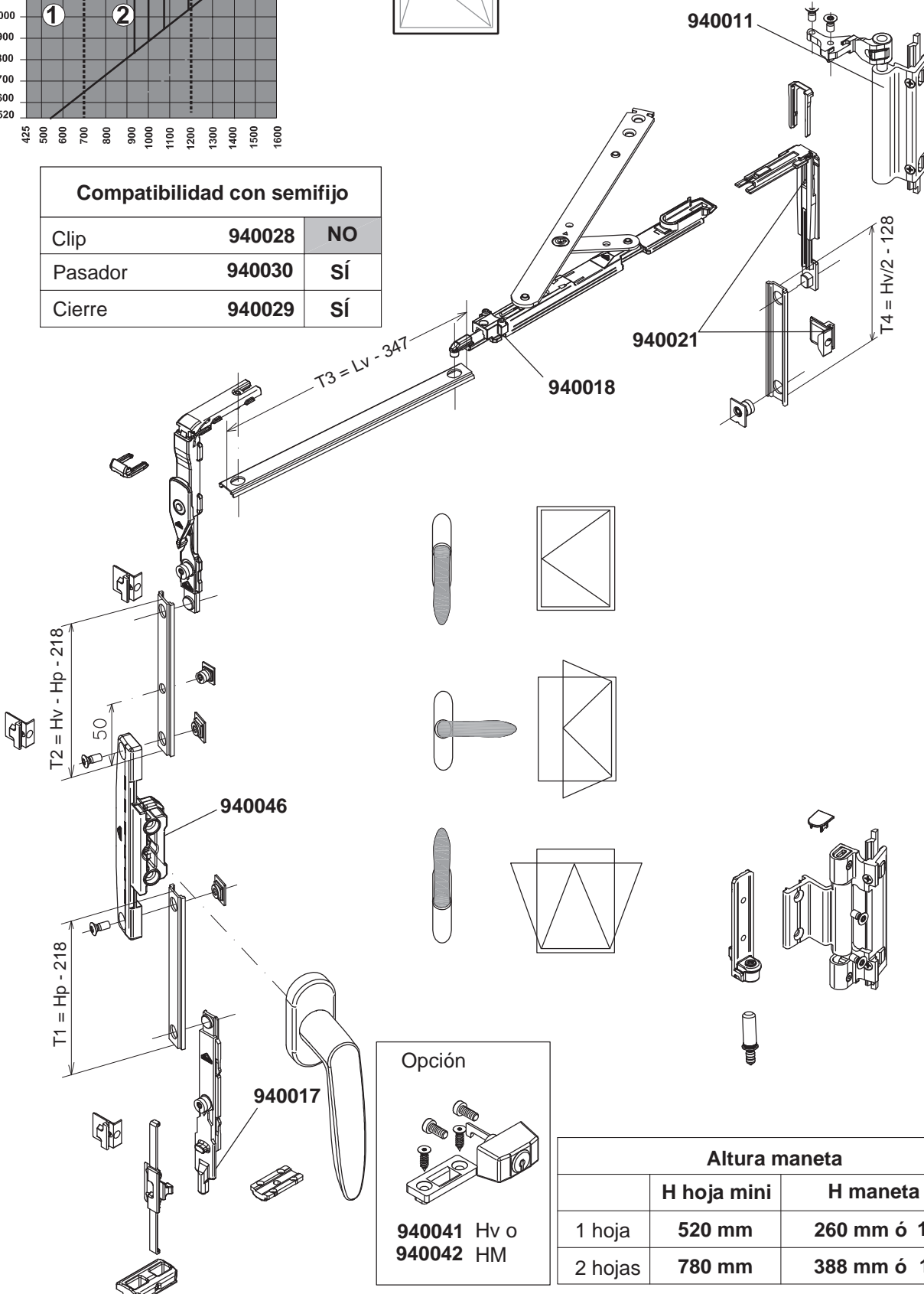
Herraje

OB 940017 $\text{Peso} \leq 100 \text{ kg}$

TECHNAL®



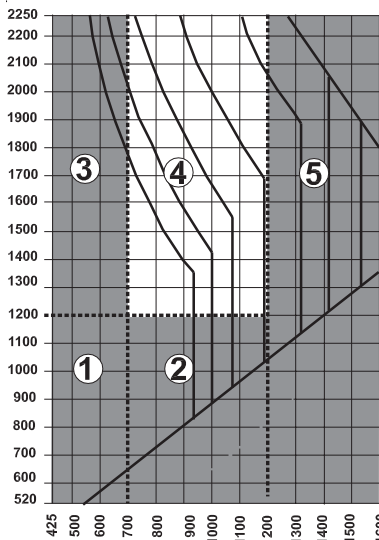
Compatibilidad con semifijo		
Clip	940028	NO
Pasador	940030	SÍ
Cierre	940029	SÍ



Opción

940041 Hv o
940042 HM

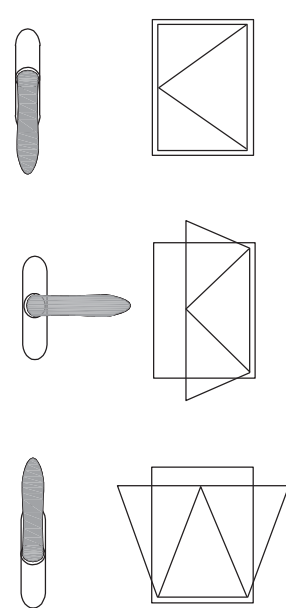
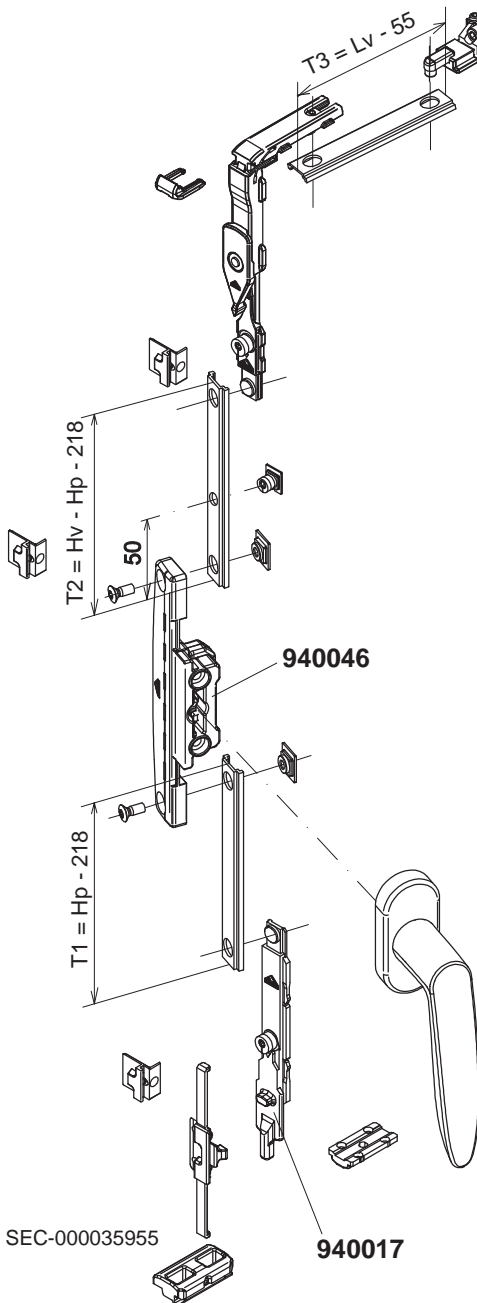
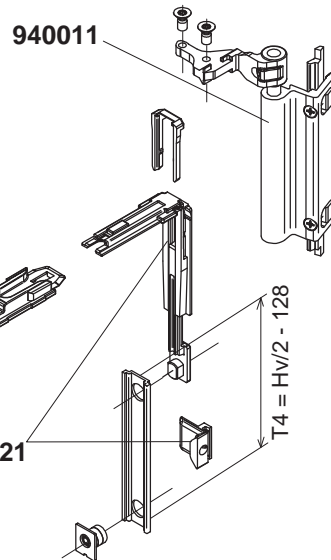
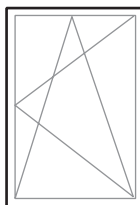
Altura maneta		
	H hoja mini	H maneta mini
1 hoja	520 mm	260 mm ó 1/3 de H
2 hojas	780 mm	388 mm ó 1/3 de H



Herraje

OB 940017 Peso ≤ 100 kg

Compatibilidad con semifijo		
Clip	940028	NO
Pasador	940030	SÍ
Cierre	940029	SÍ



Opción

940041 HV o
940042 HM

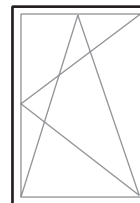
	Altura maneta	
	H hoja mini	H maneta mini
1 hoja	520 mm	260 mm ó 1/3 de H
2 hojas	780 mm	388 mm ó 1/3 de H

SEC-000035955

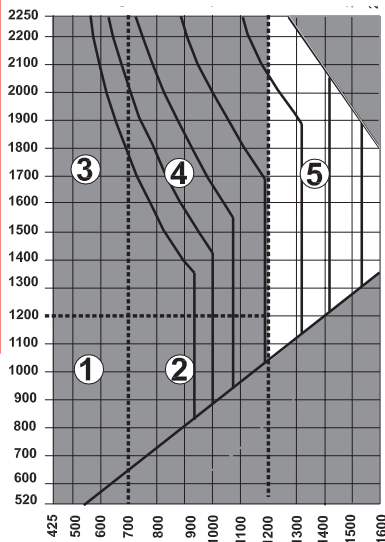
940017

Herraje

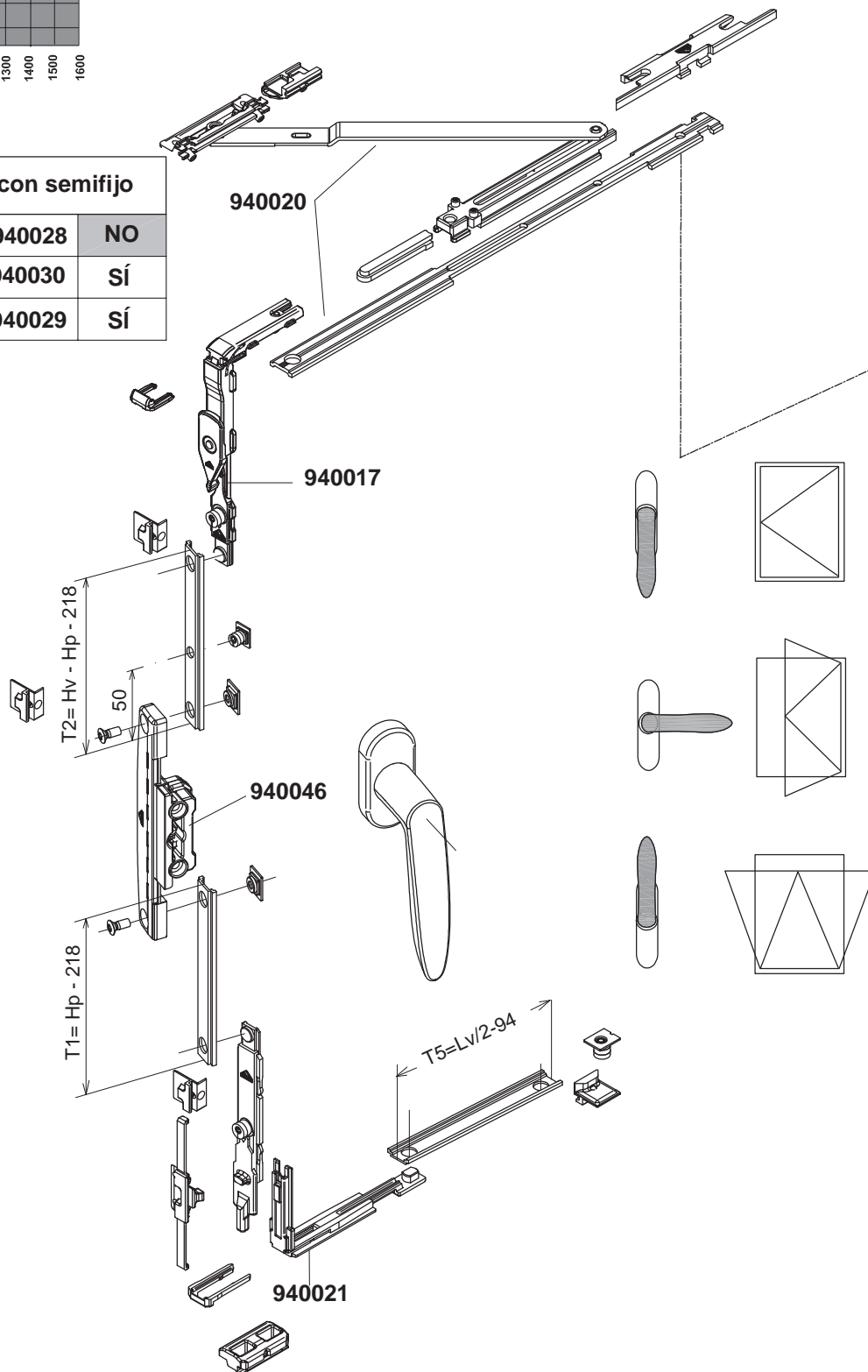
OB 940017 $\text{Peso} \leq 100 \text{ kg}$



TECHNAL®



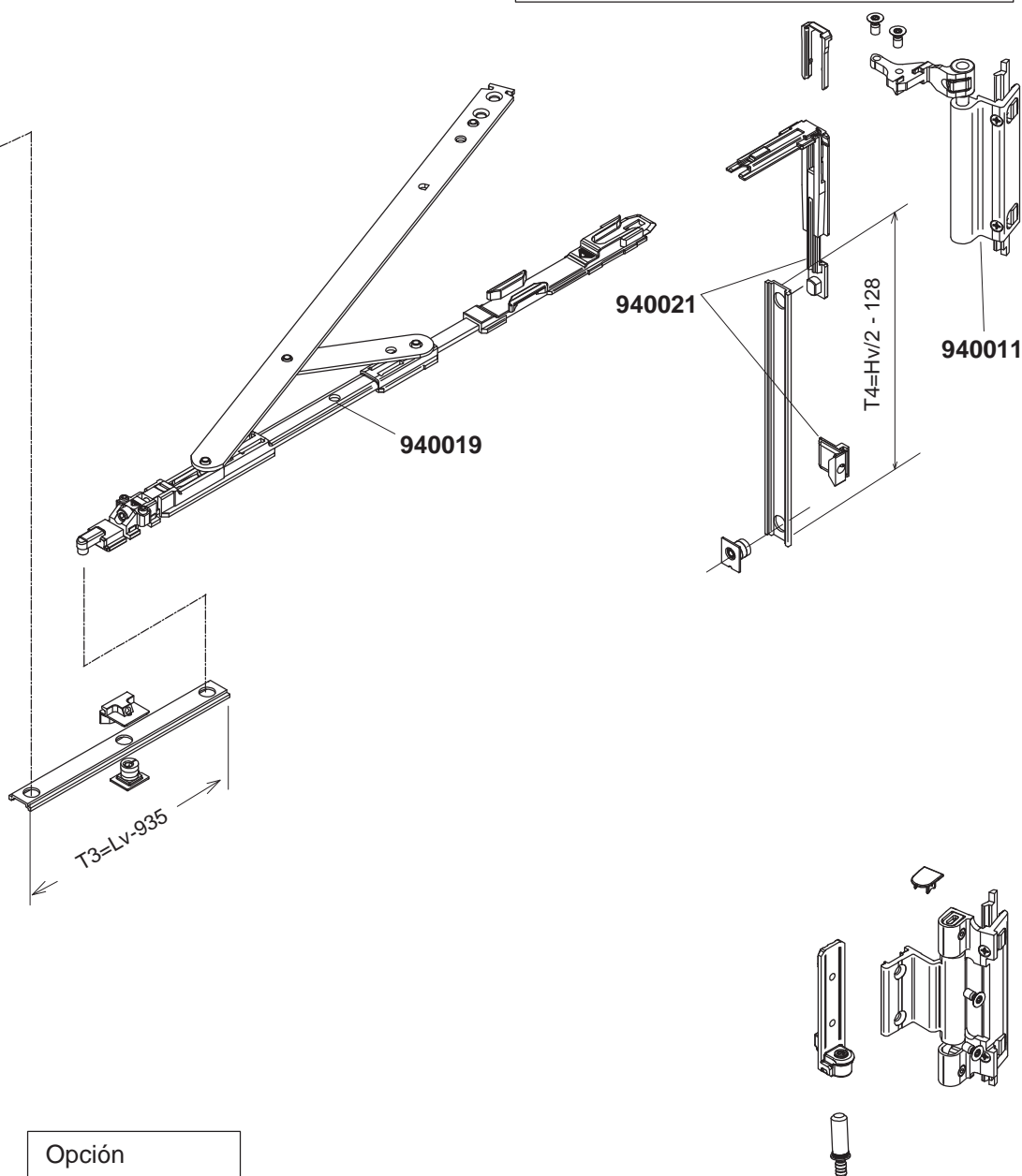
Compatibilidad con semifijo		
Clip	940028	NO
Pasador	940030	SÍ
Cierre	940029	SÍ



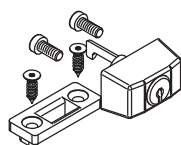
Herraje

OB 940017 Peso \leq 100 kg

refuerzo 9400222 en el caso de
100 Kg < peso \leq 130 kg.



Opción



940041 HV o
940042 HM

Altura maneta		
	H hoja mini	H maneta mini
1 hoja	520 mm	260 mm ó 1/3 de H
2 hojas	780 mm	388 mm ó 1/3 de H

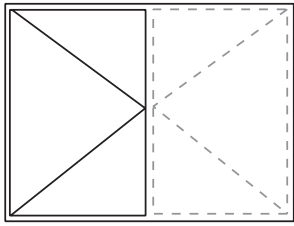
Herraje

Condena semifijo

Anchura máxima del semifijo ≤ 1200



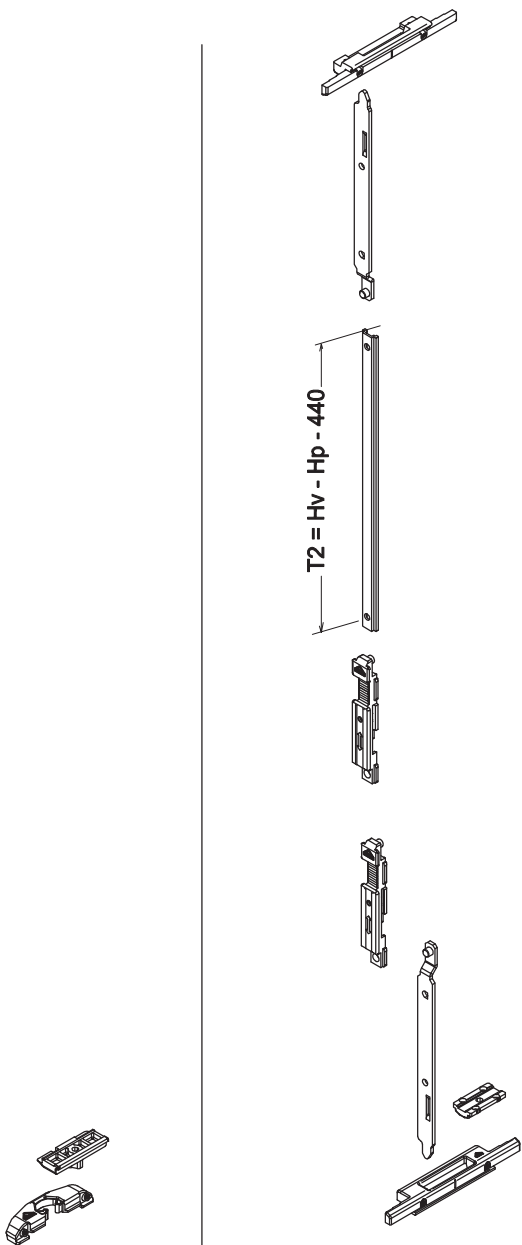
Ver compatibilidad con hoja principal



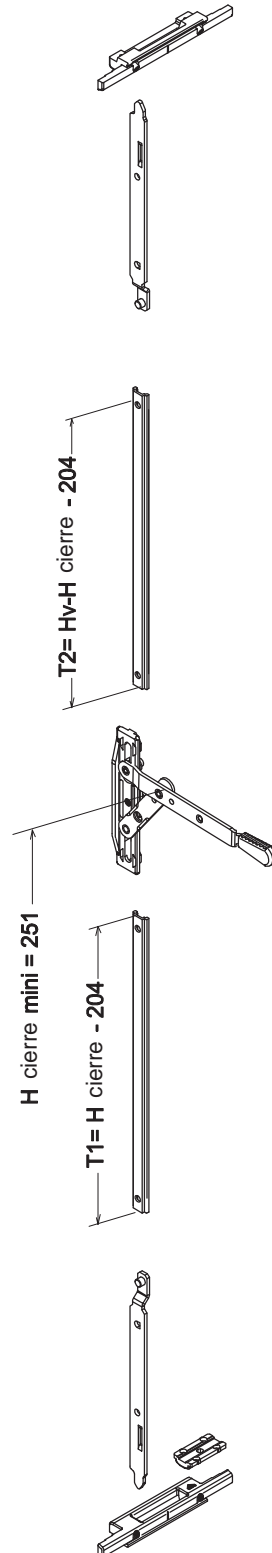
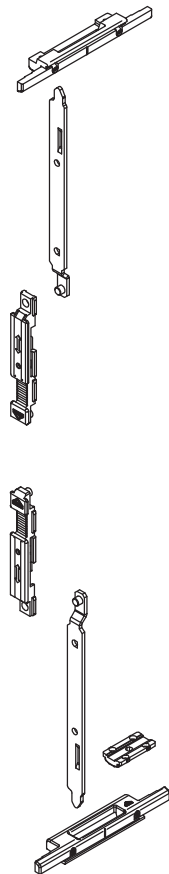
Clip 940028

Pasador 940030

Cierre semifijo 940029



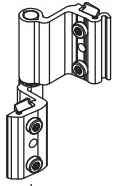
Variante
Pasador 940030
sin varilla de
cremona



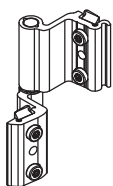
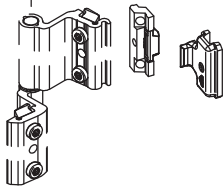
Herraje

Bisagra 2 cuerpos
940025
(2 a 4 bisagras)
y/o falsa bisagra
940024

940025



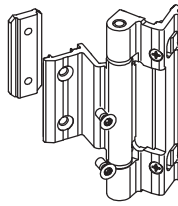
940024



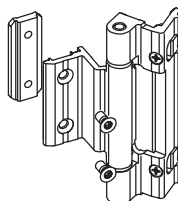
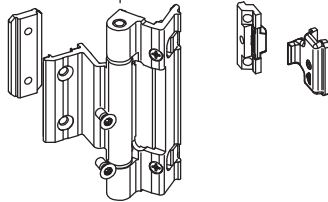
SEC-000035964

Bisagra 3 cuerpos
940026
(2 a 3 bisagras)
y/o falsa bisagra
940024

940026

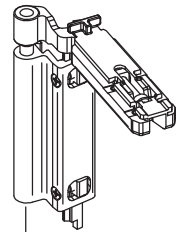


940024

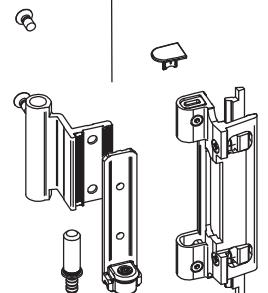
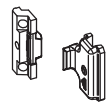


Bisagra tipo OB
940023
(2 bisagras)
y/o falsa bisagra
940024

940023

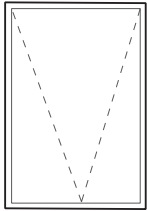


940024



Ábacos de utilización

Elección de los puntos de cierre
Ventana Proyectante

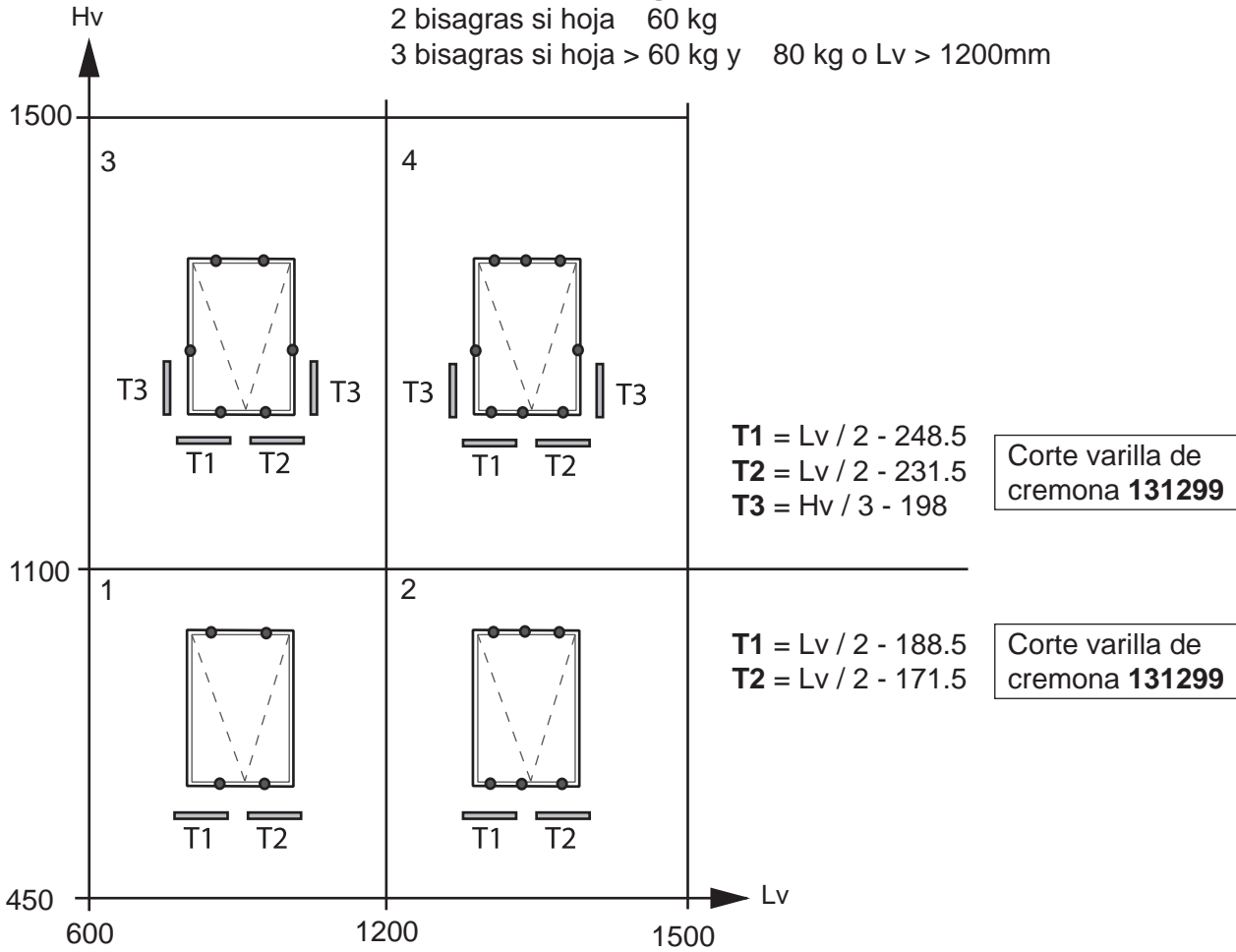


TECHNAL®

Peso máximo : 80kg

2 bisagras si hoja 60 kg

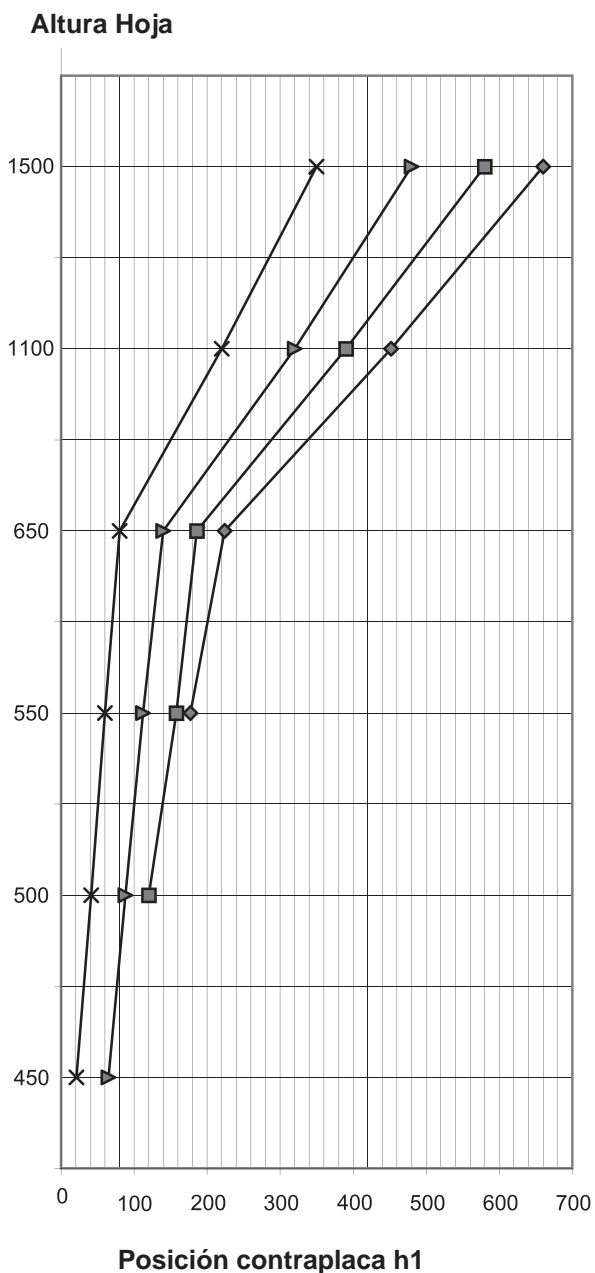
3 bisagras si hoja > 60 kg y 80 kg o Lv > 1200mm



Opción	940031	940036	940025	950008
1	2		2	2
2	3		3	2
3		1	2	2
4	1	1	3	2

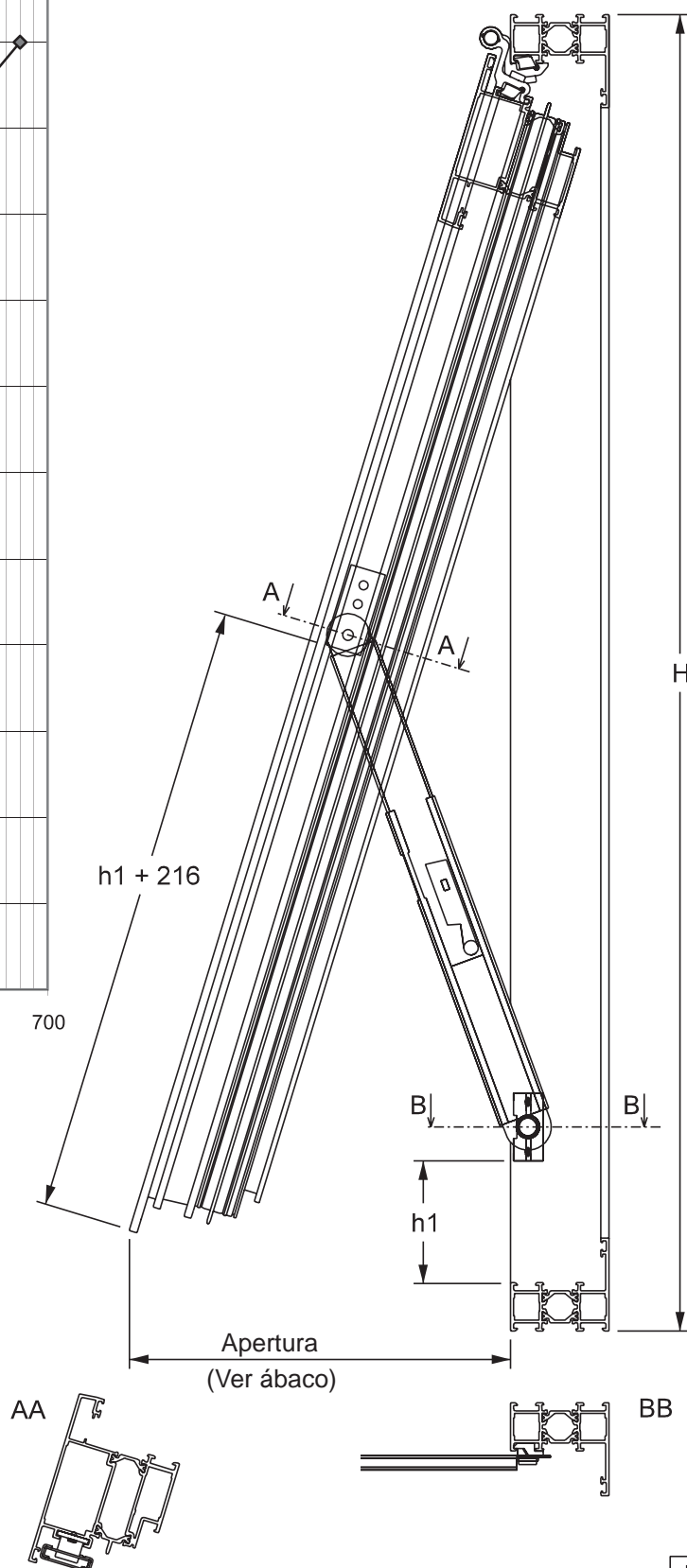
Ábacos de utilización

Compás proyectante 950008



Dimensiones de apertura

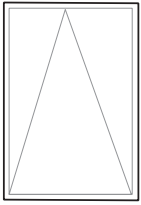
- ◆ apertura 500
- apertura 450
- ▲ apertura 400
- ✕ apertura 350



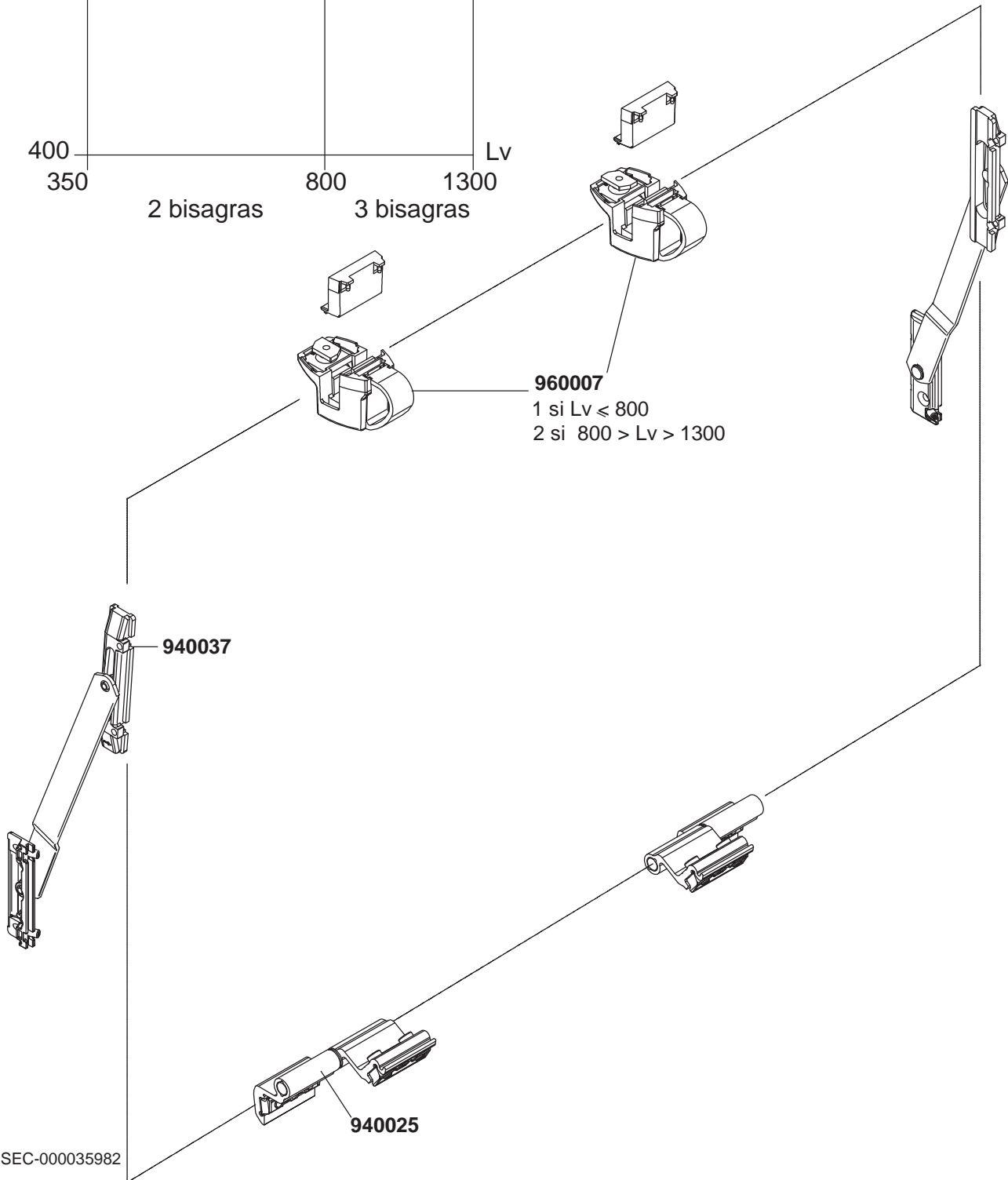
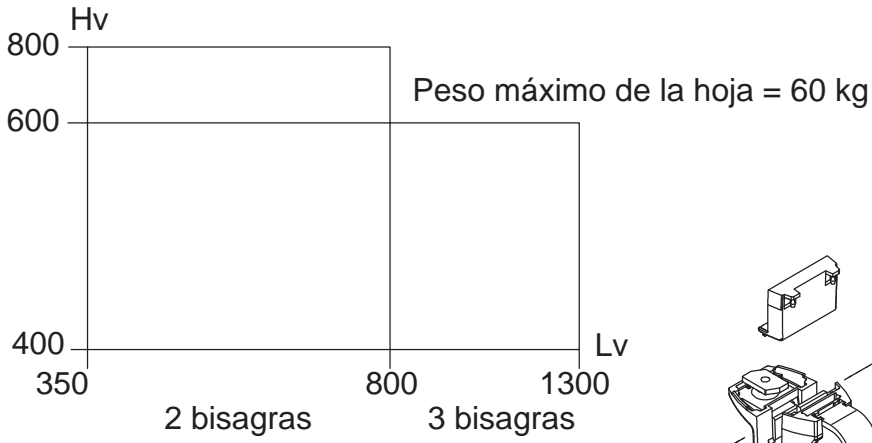
nfp125

Herraje

Abatible

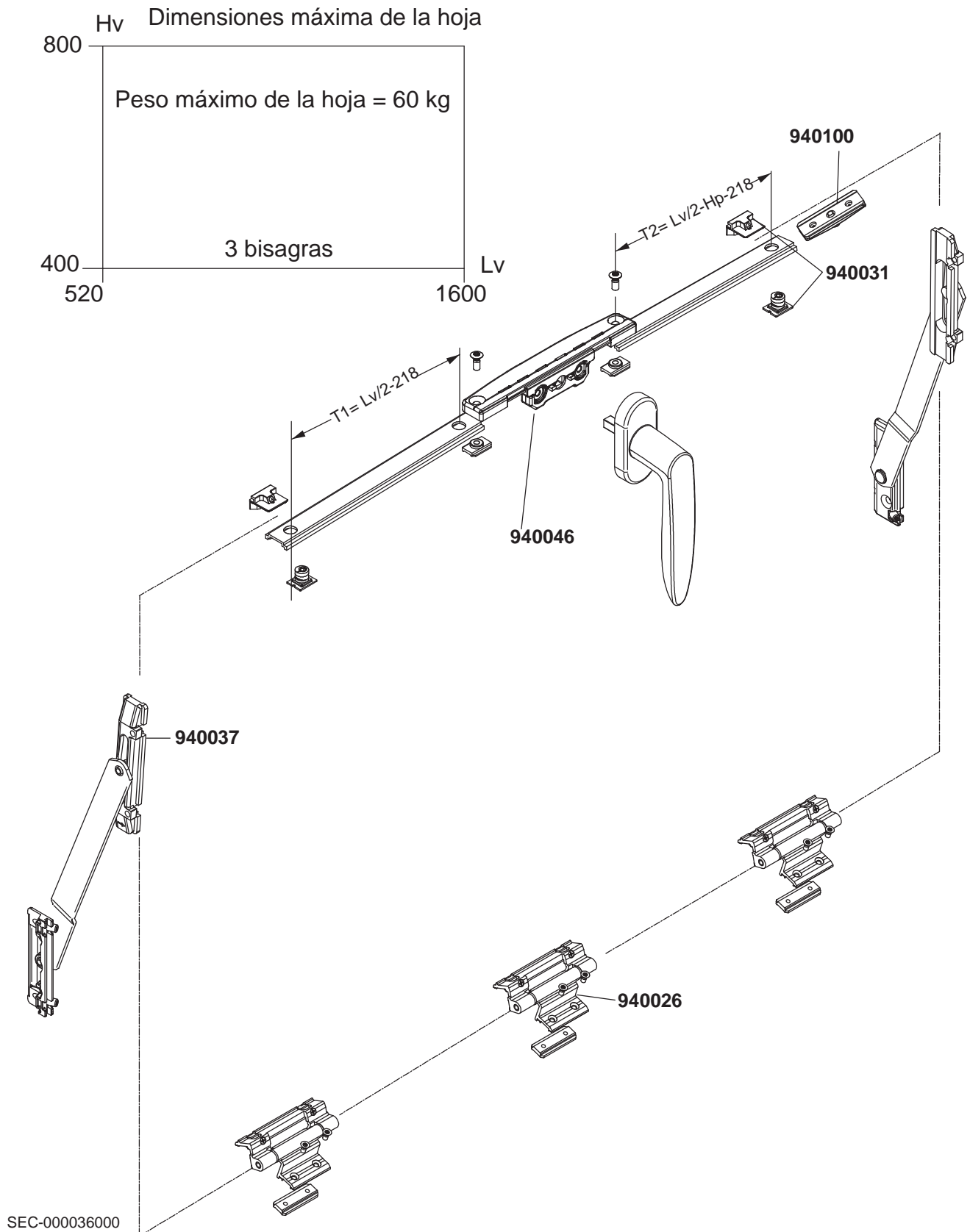
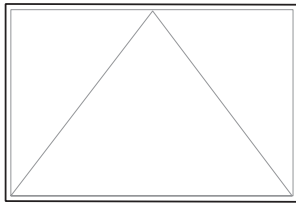


Dimensiones máxima de la hoja



Herraje

Abatible



SEC-000036000

Herraje

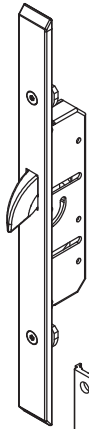
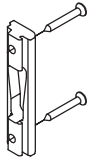
Balconera montante cerradura

TECHNAL®

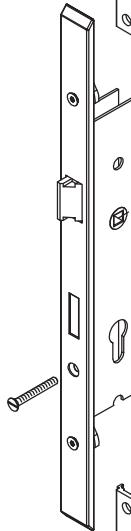
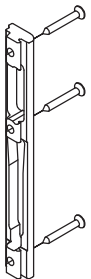
1 Hoja

2 Hojas

700044+
AY0047

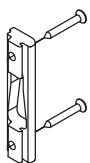


700038 +
AY0047



Hp

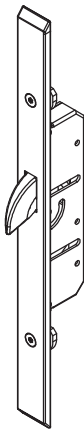
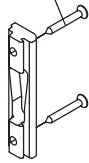
700044+
AY0047



Compatibilidad con semifijo

Clip	940028	NO
Pasador	940030	Si
Cierre	940029	NO

700044+
AY0047



920008

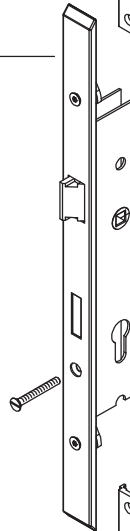
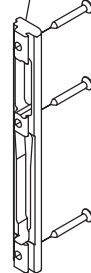
525058 (3/ml)



T2 = Hv - Hp - 682

920005

700038 +
AY0047

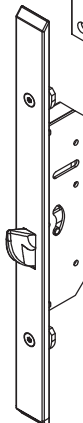
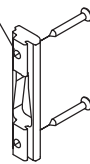


Hp

T1 = Hp - 713

920008

700044+
AY0047

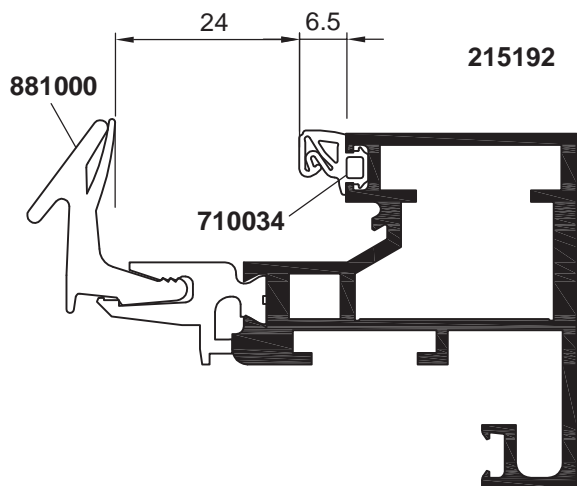


SEC-000035991

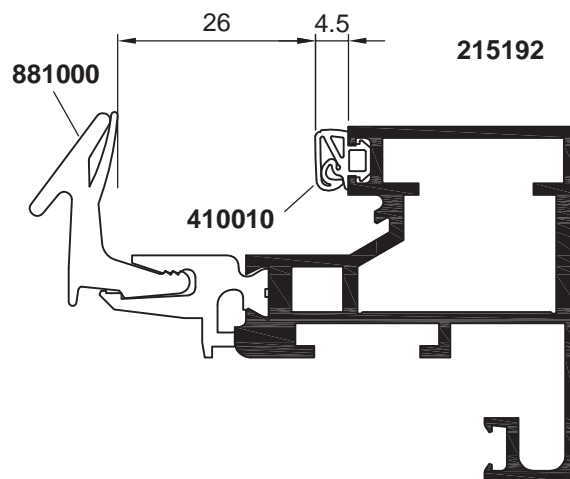
Acristalamiento

Hoja Soleal Mínima / Oculta

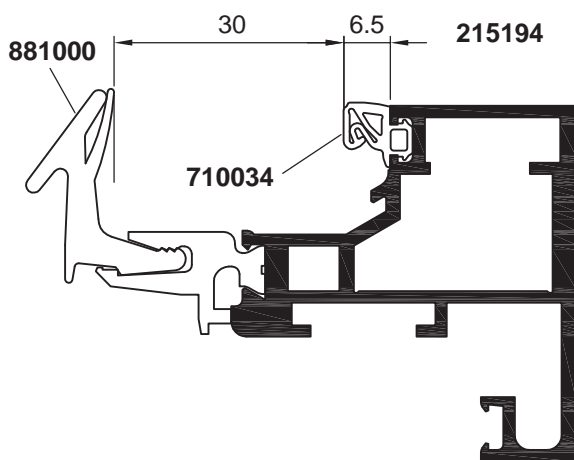
Acristalamiento 24 mm



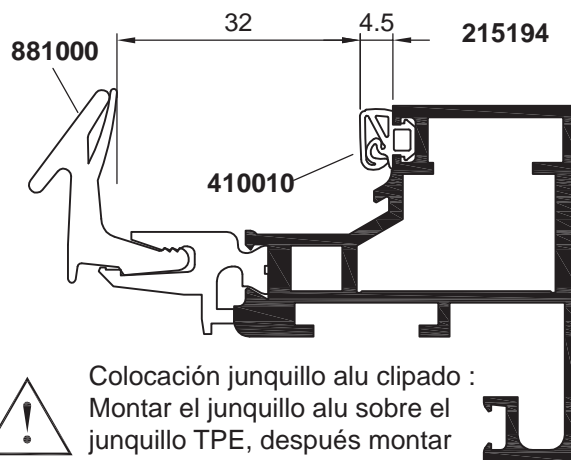
Acristalamiento 26 mm



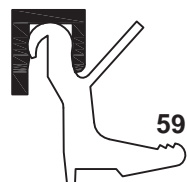
Acristalamiento 30 mm



Acristalamiento 32 mm

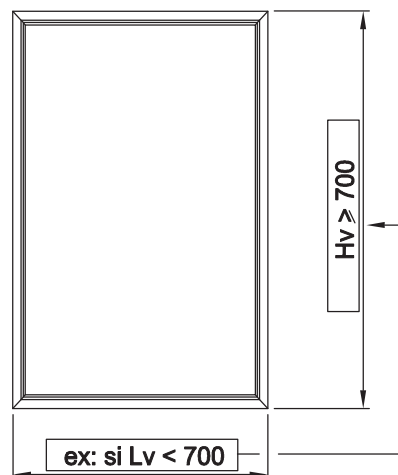


Colocación junquillo alu clipado :
Montar el junquillo alu sobre el
junquillo TPE, después montar
el conjunto sobre el perfil



591044 + 881001

Una de las 2 dimensiones (la Altura hoja o
Anchura hoja) no debe ser <700 mm

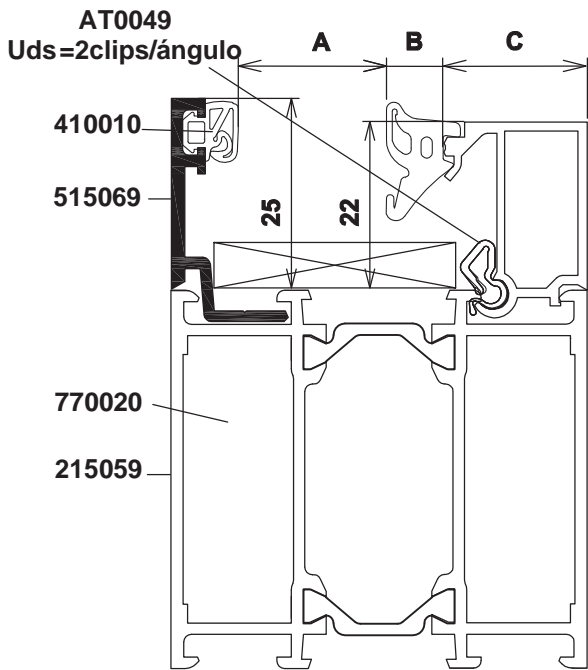
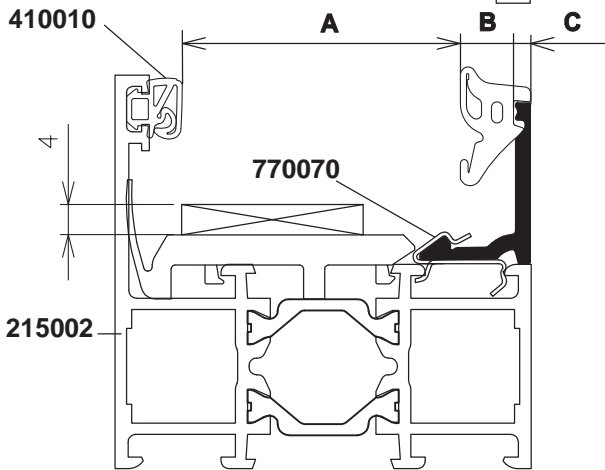
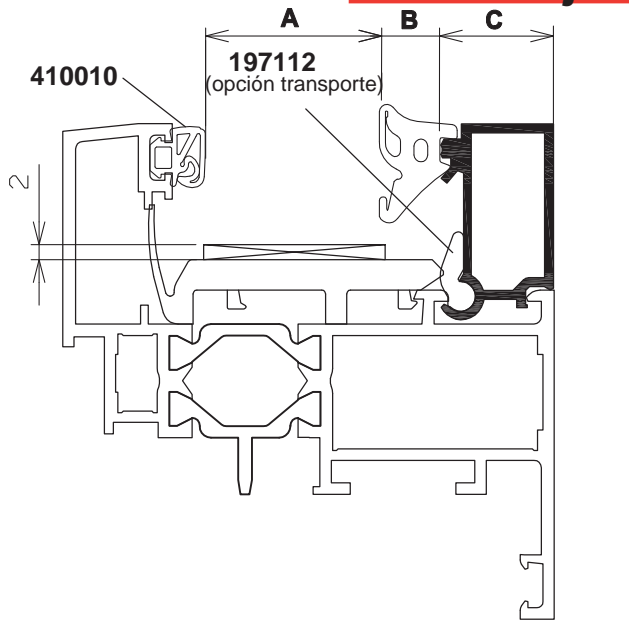


Acristalamiento

Acristalamiento

Soleal hoja Vista y fijo

TECHNAL®



Colocar un clip antivuelco AT0049 en cada extremo del JUNQUILLO ANODIZADO

Marca de color	Blanco	Verde	Rojo	Azul	Amarillo	Marrón
	8	7	6	5	4	2
	AS0018	AS0017	AS0016	AS0015	710004	710002

c	Junquillos	A					
		C					
2	591221	36	37	38	39	40	42
	591001	36	37	38	39		
5	591002	33	34	35	36	37	39
9	591003	29	30	31	32	33	35
12	591004	26	27	28	29	30	32
15	591225	23	24	25	26	27	29
19	591006	19	20	21	22	23	25
22	591007	16	17	18	19	20	22
24	591008	14	15	16	17	18	20
26	591009	12	13	14	15	16	18
29	591010	9	10	11	12	13	15
32	591011	6	7	8	9	10	12
34	591012	4	5	6	7	8	10

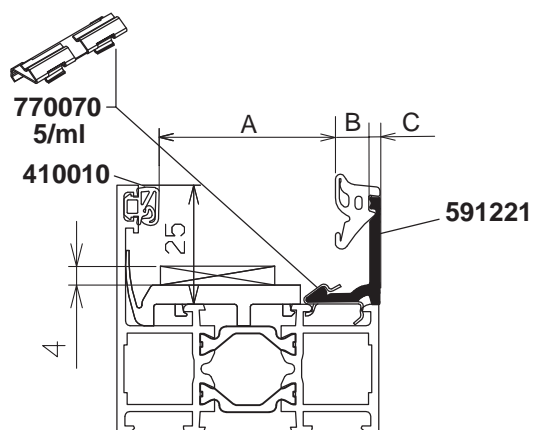
Zona gris = Acristalamiento recomendado

Acristalamiento

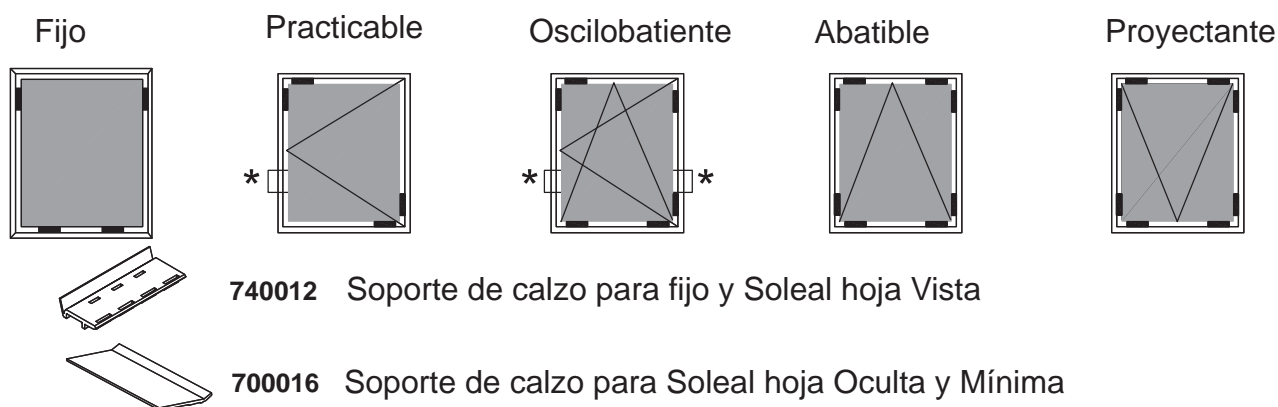
Colocación del junquillo de colocación frontal



Este tipo de montaje de junquillo no está autorizado en el caso de justificación de choque de seguridad interior o exterior según la norma EN13049



Colocación en obra y distribución de los calzos de acristalamiento



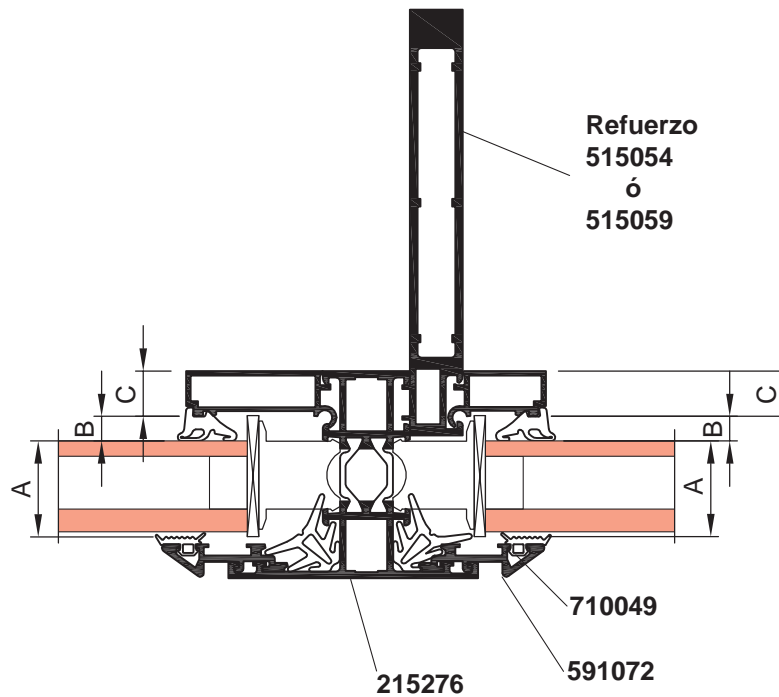
* Ventana versión Mínima / Oculta, para una altura superior a 1200 mm añadir un calzo de acristalamiento de 4 mm (sin soporte de calzo 700016) enfrente de la maneta y del punto de condena lado bisagra en ventana OB.

Acristalamiento

Acristalamiento versión Equilibre fijo

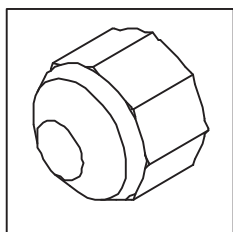
Acristalamiento con y sin refuerzo

		Marca de color	Blanco	Verde	Rojo	Azul	Amarillo	Marrón
			AS0018	AS0017	AS0016	AS0015	710004	710002
			8	7	6	5	4	2
			B					
C	Junquillos		A					
	sin refuerzo	con refuerzo						
5	 591071	 591002	30	31	32			
12	 591070	 591004	23	24	25	26		

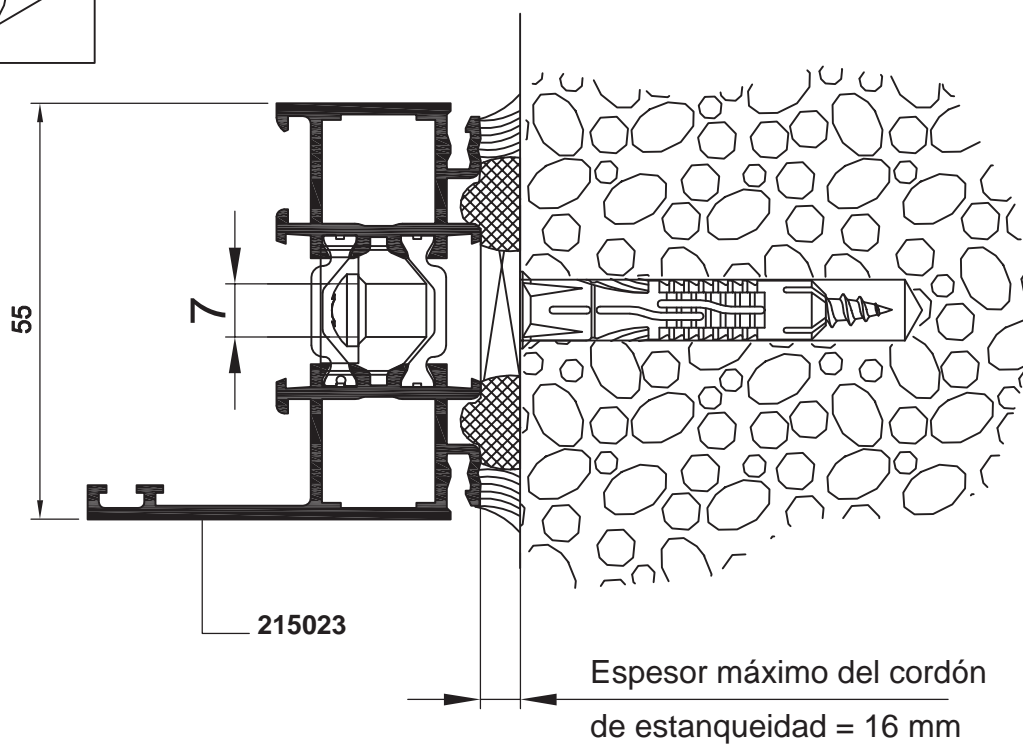


Opciones de colocación

Fijación del marco



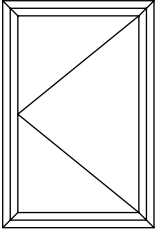
740065




SEC-000036003

Opciones de colocación


Colocación sobre premarco

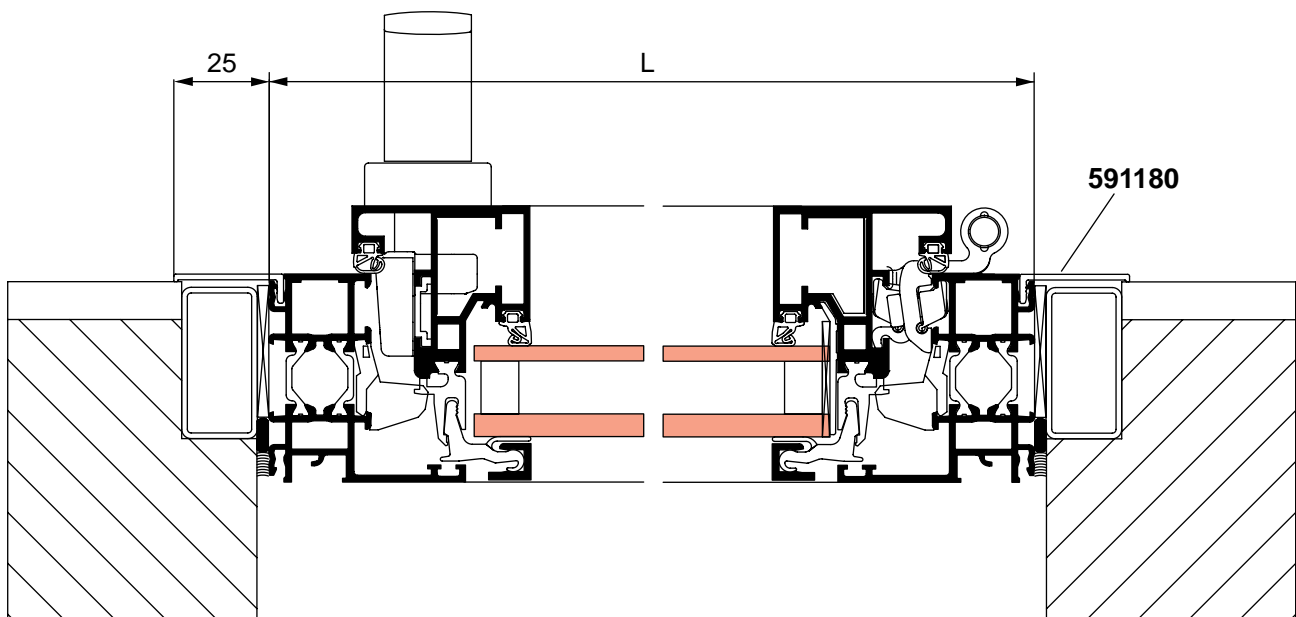


PERFILES Ventana

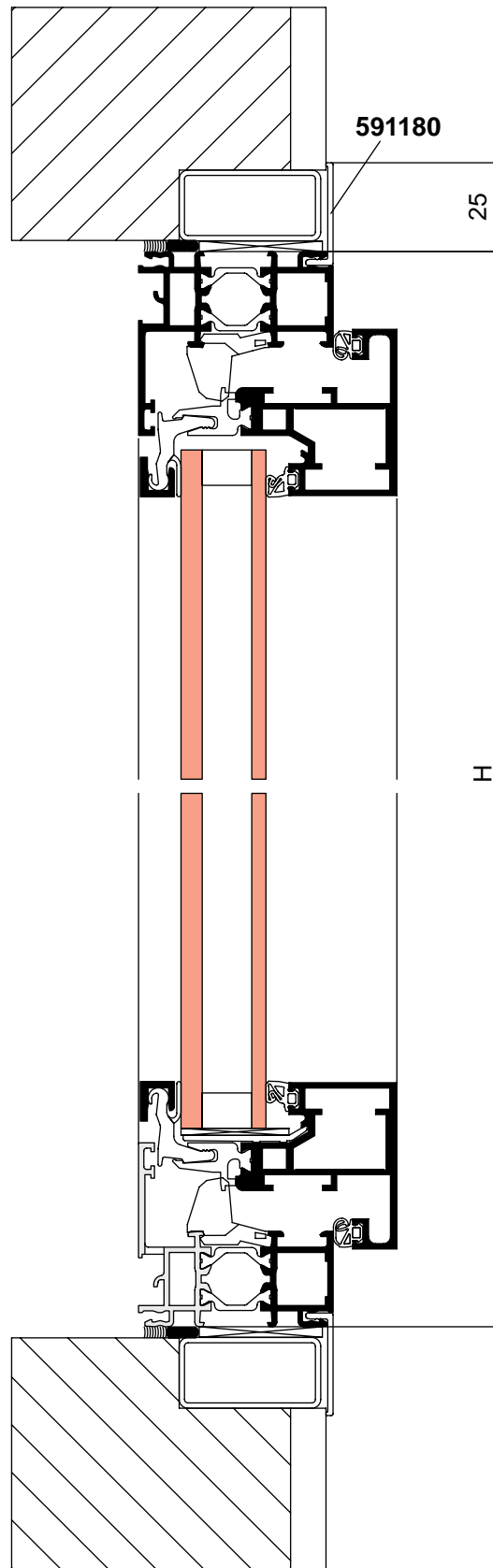
Ref.	Perfiles	Cortes	Cantidad	Medida
591180		45°/45°	2	H + 50
		45°/45°	2	L + 50

PERFILES Balconera

Ref.	Perfiles	Cortes	Cantidad	Medida
591180		90°/45°	1	H + 25
		45°/90°	1	H + 25
		45°/45°	1	L + 50

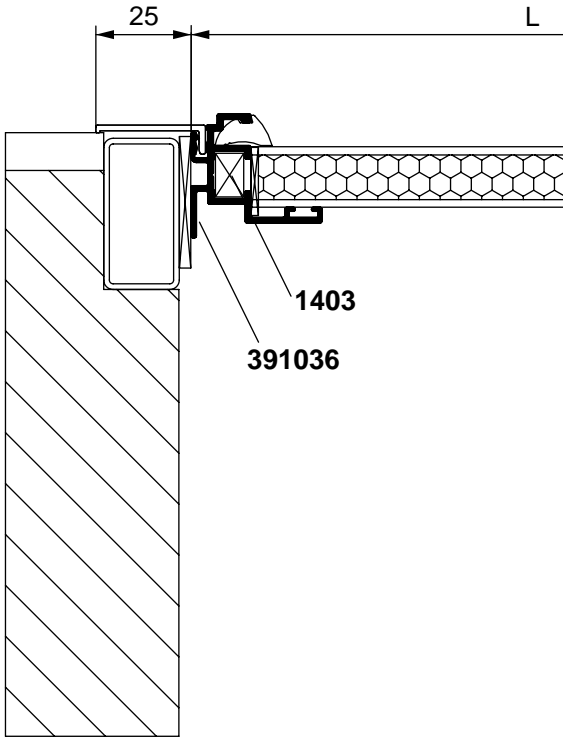
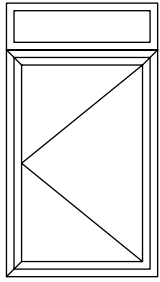


Opciones de colocación



Opciones de colocación

Colocación registro persiana



PERFILES Ventana

Ref.	Perfiles	Cortes	Cantidad	Medida
591207		90°/90°	1	L - 8
591180		45°/45°	2	H + Hc + 50
		45°/45°	2	L + 50
591156		90°/90°	1	L
391032		90°/90°	2	H + 90
391035		90°/90°	1	L*
391036		45°/45°	2	L
		45°/45°	2	Hc

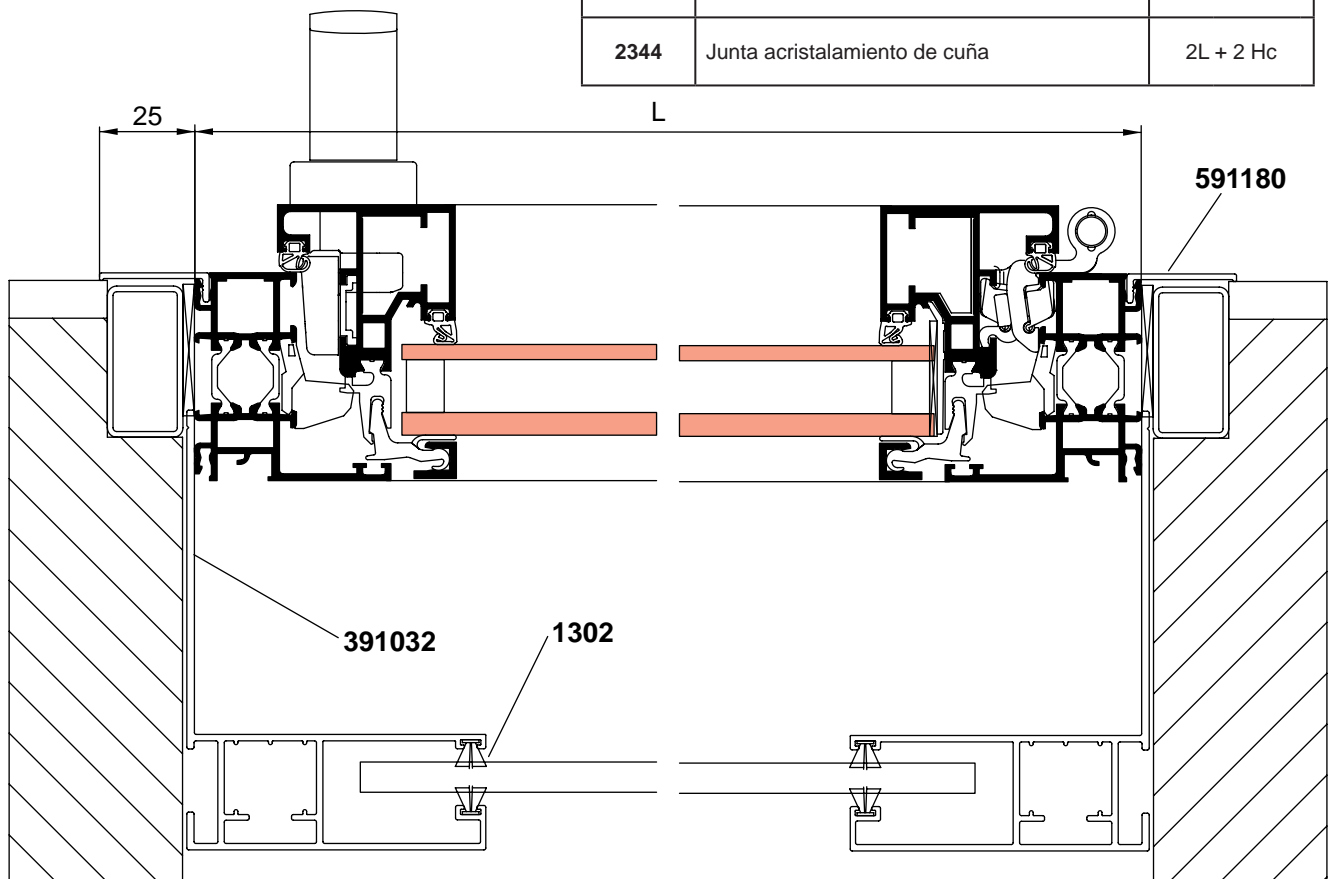
* Fresar la ranura portafelpas a nivel de la guía

ACCESORIOS Ventana

Ref.	Denominación	Cantidad
1403	Escuadra de ensamblaje	4

JUNTAS Ventana

Ref.	Denominación	Cantidad
1302	Junta felpudo	4H + L + 360
2344	Junta acristalamiento de cuña	2L + 2 Hc



PERFILES Balconera

Ref.	Perfiles	Cortes	Cdad.	Medida
591207		90°/90°	1	L - 8
591180		45°/90°	2	H + Hc + 25
		45°/45°	1	L + 50
591156		90°/90°	1	L
391032		90°/90°	2	H + 90
391035		90°/90°	1	L*
391036		45°/45°	2	L
		45°/45°	2	Hc

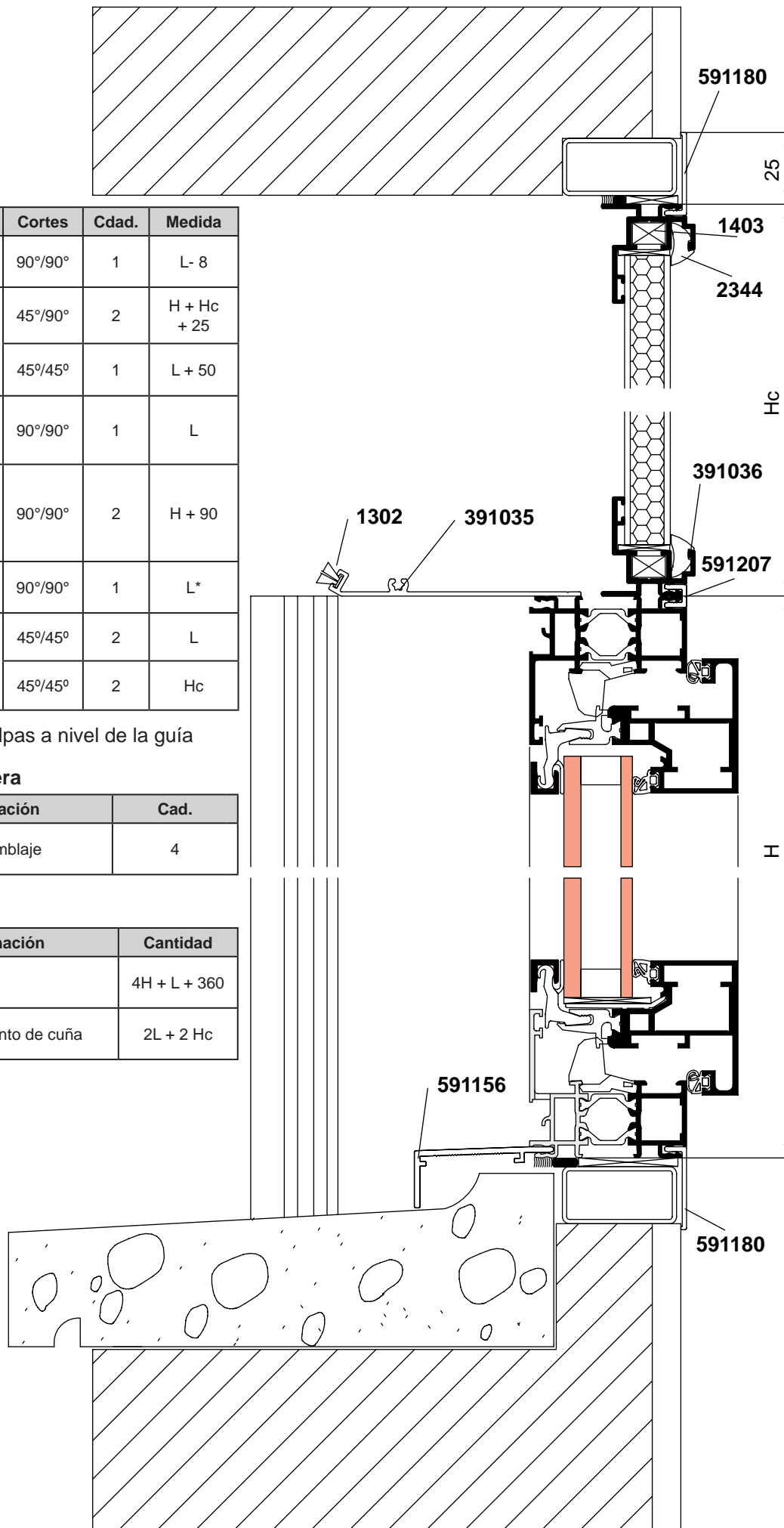
* Fresar la ranura portafelpas a nivel de la guía

ACCESORIOS Balconera

Ref.	Denominación	Cad.
1403	Escuadra de ensamblaje	4

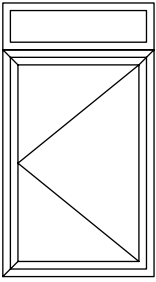
JUNTAS Balconera

Ref.	Denominación	Cantidad
1302	Junta felpudo	4H + L + 360
2344	Junta acristalamiento de cuña	2L + 2 Hc



Opciones de colocación

Colocación con monoblock motorizado



PERFILES Ventana

Ref.	Perfiles	Cortes	Cantidad	Medida
591180		45°/45°	2	H + Hc + 48,5
		45°/45°	2	L + 50
591156		90°/90°	1	L
391032		90°/90°	2	H
391037		45°/45°	1	L
		90°/45°	2	Hc

PERFILES Balconera

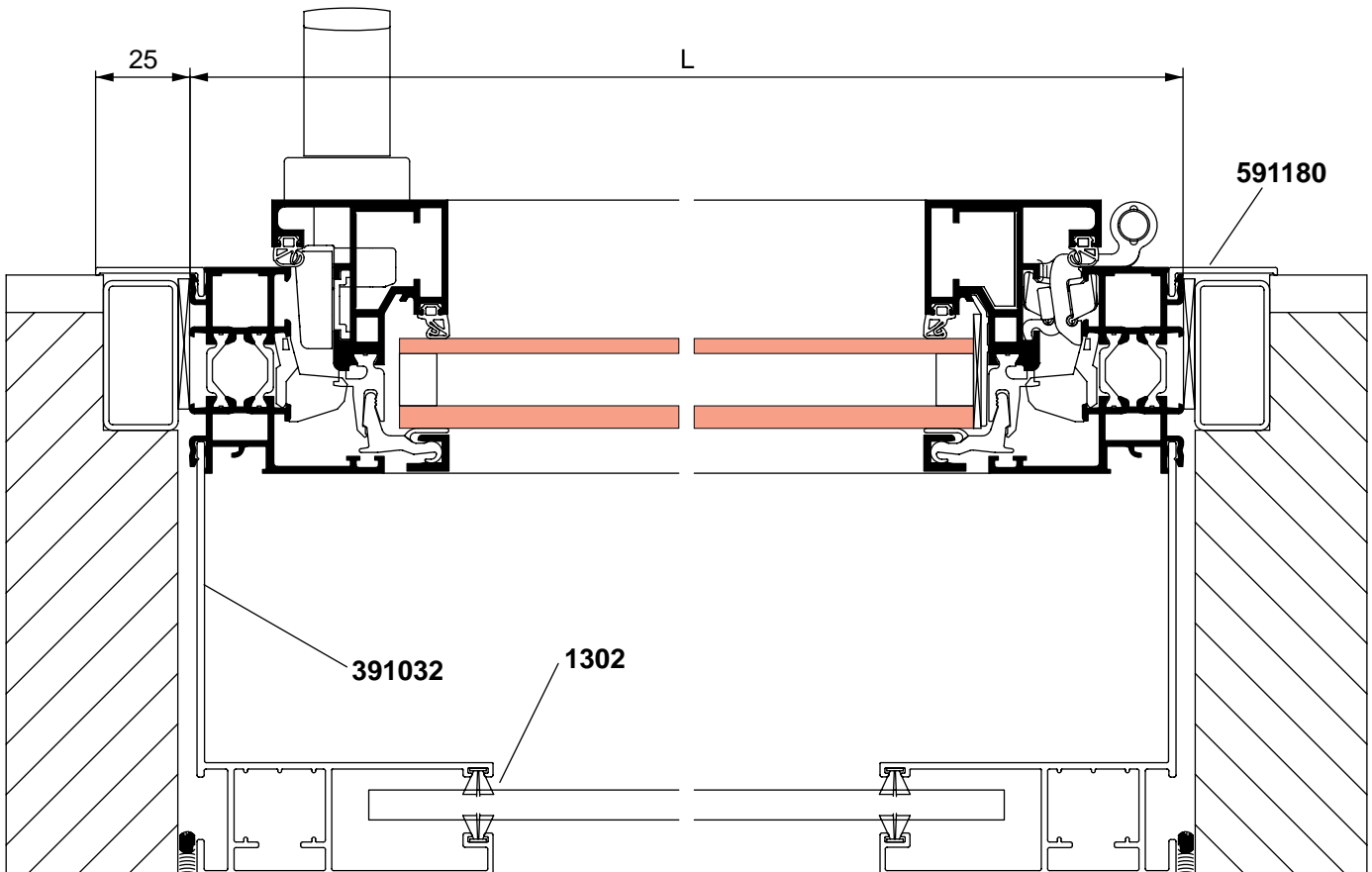
Ref.	Perfiles	Cortes	Cantidad	Medida
591180		45°/90°	2	H + Hc + 23,5
		45°/45°	1	L + 50
591156		90°/90°	1	L
391032		90°/90°	2	H
391037		45°/45°	1	L
		90°/45°	2	Hc

JUNTAS Ventana

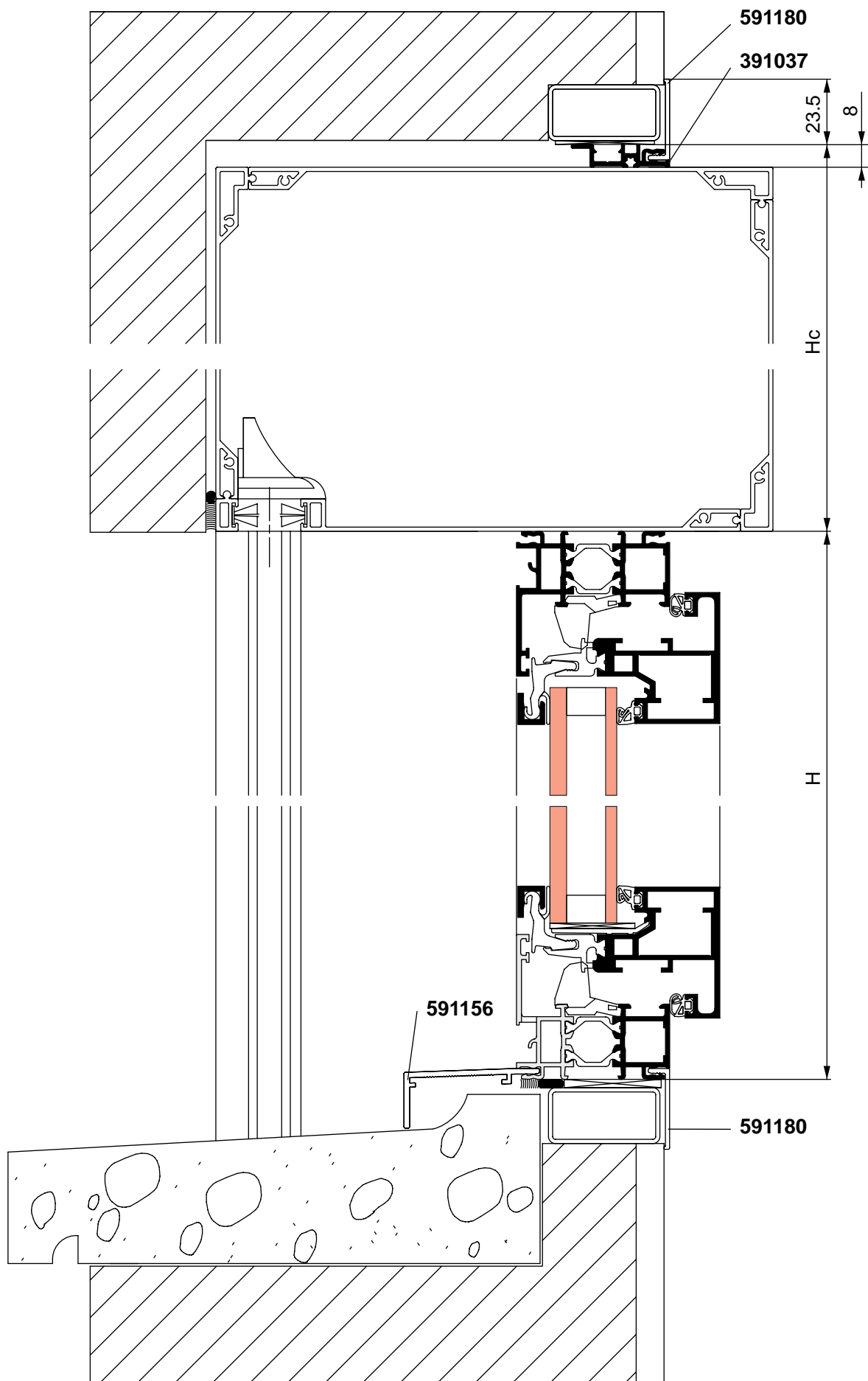
Ref.	Denominación	Cantidad
1302	Junta felpudo	4H

JUNTAS Balconera

Ref.	Denominación	Cantidad
1302	Junta felpudo	4H



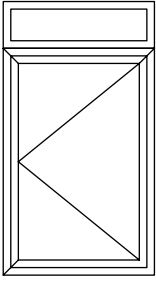
Opciones de colocación



Opciones de colocación

Colocación con monoblock accionamiento manual

TECHNAL®



PERFILES Ventana

Ref.	Perfiles	Cortes	Cantidad	Medida
591180		45°/45°	2	H + Hc + 48,5
		45°/45°	2	L + 47
591156		90°/90°	1	L
391033		90°/90°	2	H
391037		45°/45°	1	L
		90°/45°	2	Hc
FY2109		90°/90°	2	H

JUNTAS Ventana

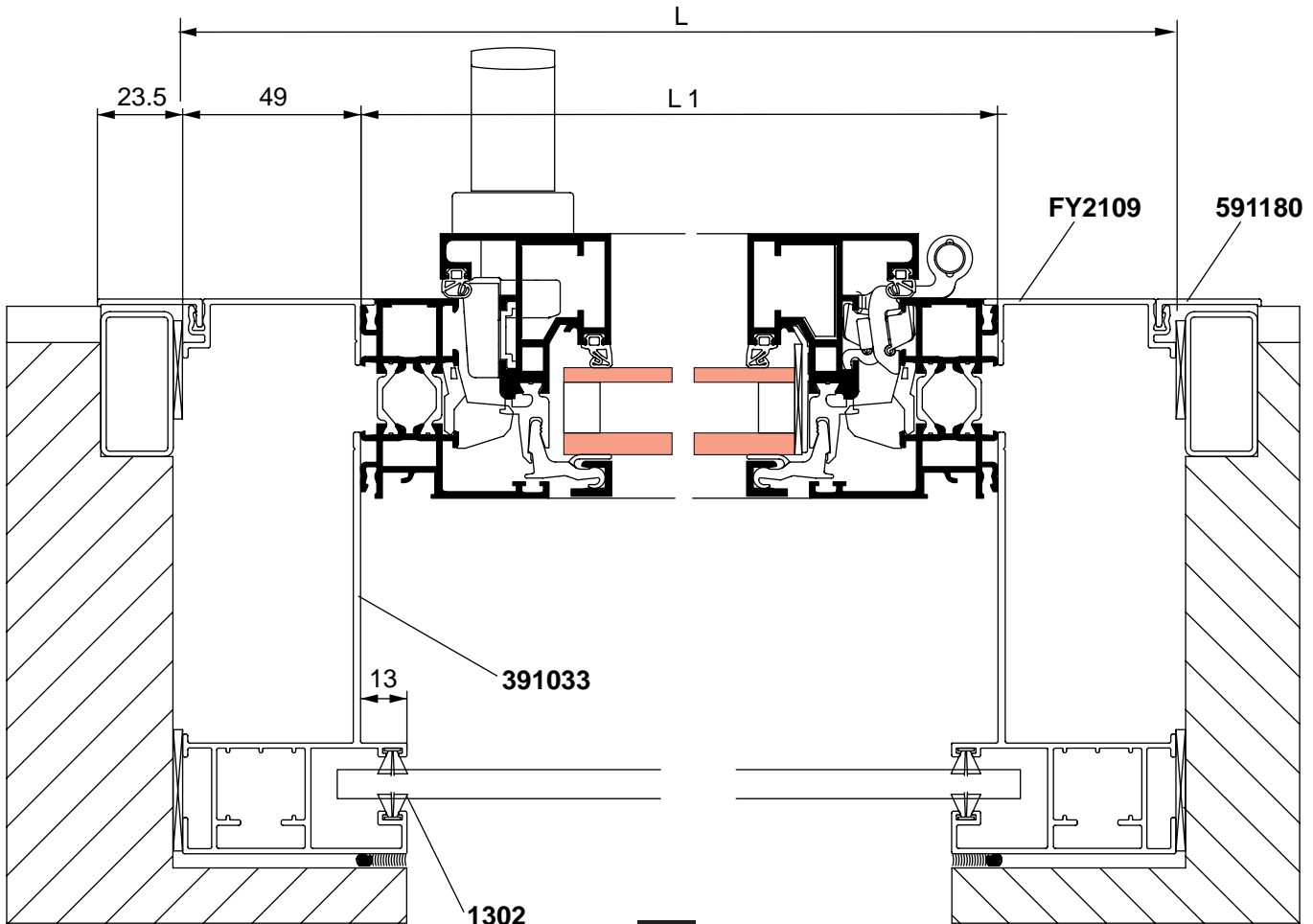
Ref.	Denominación	Cantidad
1302	Junta felpudo	4H

PERFILES Balconera

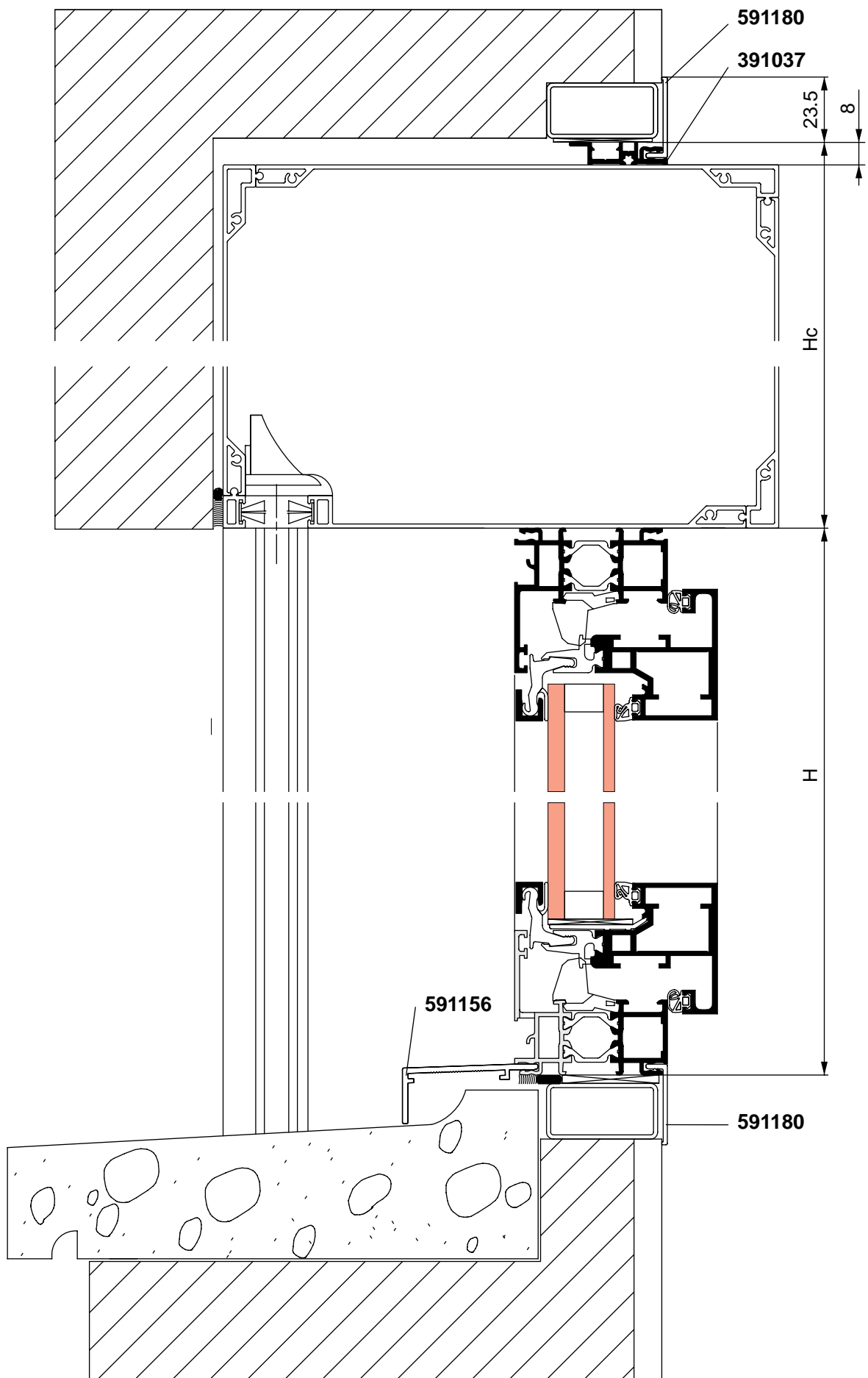
Ref.	Perfiles	Cortes	Cantidad	Medida
591180		45°/90°	2	H + Hc + 23,5
		45°/45°	1	L + 47
591156		90°/90°	1	L
391033		90°/90°	2	H
391037		45°/45°	1	L
		90°/45°	2	Hc
FY2109		90°/90°	2	H

JUNTAS Balconera

Ref.	Denominación	Cantidad
1302	Junta felpudo	4H



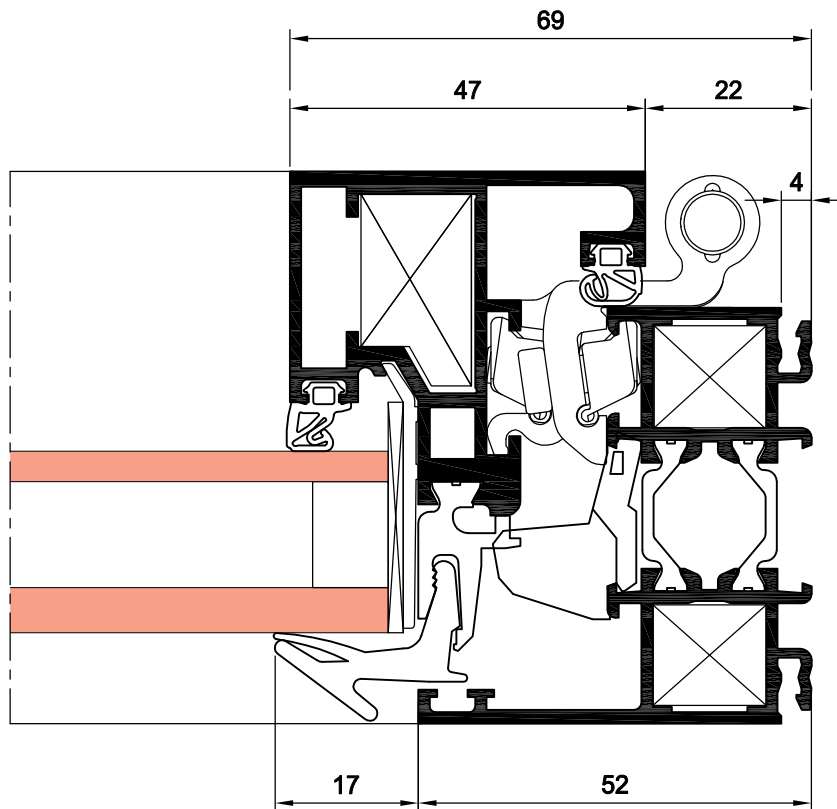
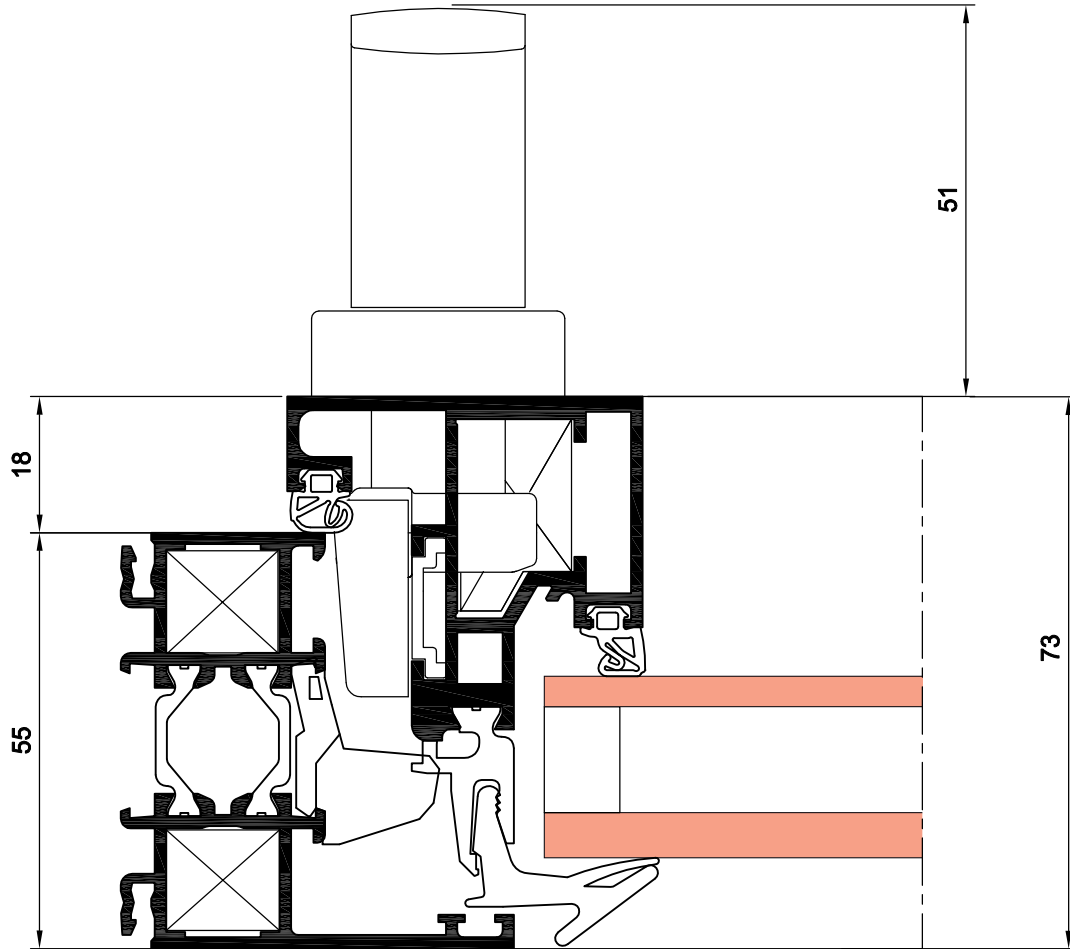
Opciones de colocación



Secciones escala 1/1

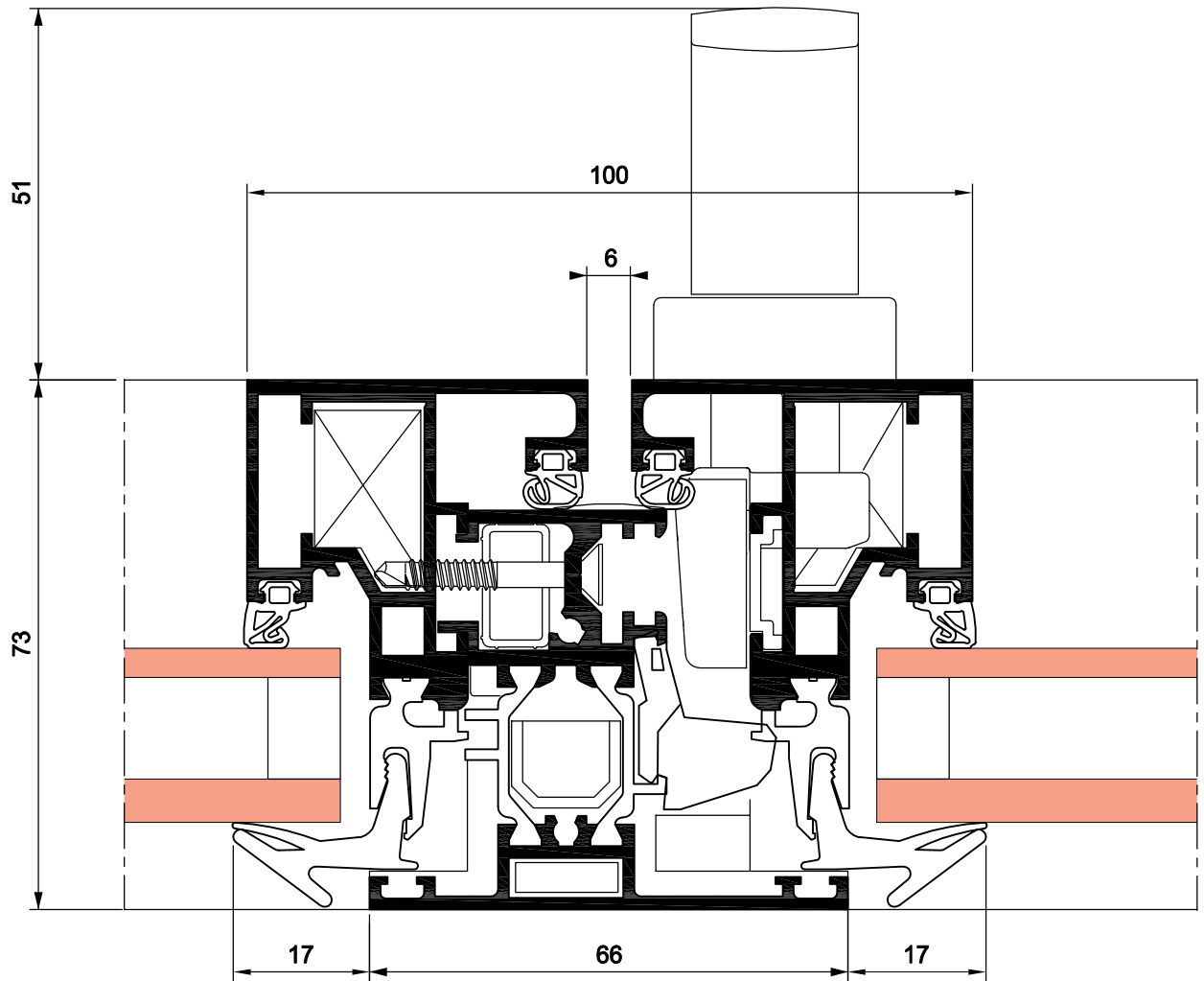
Soleal Oculta. Ventana 1 hoja

TECHNAL®



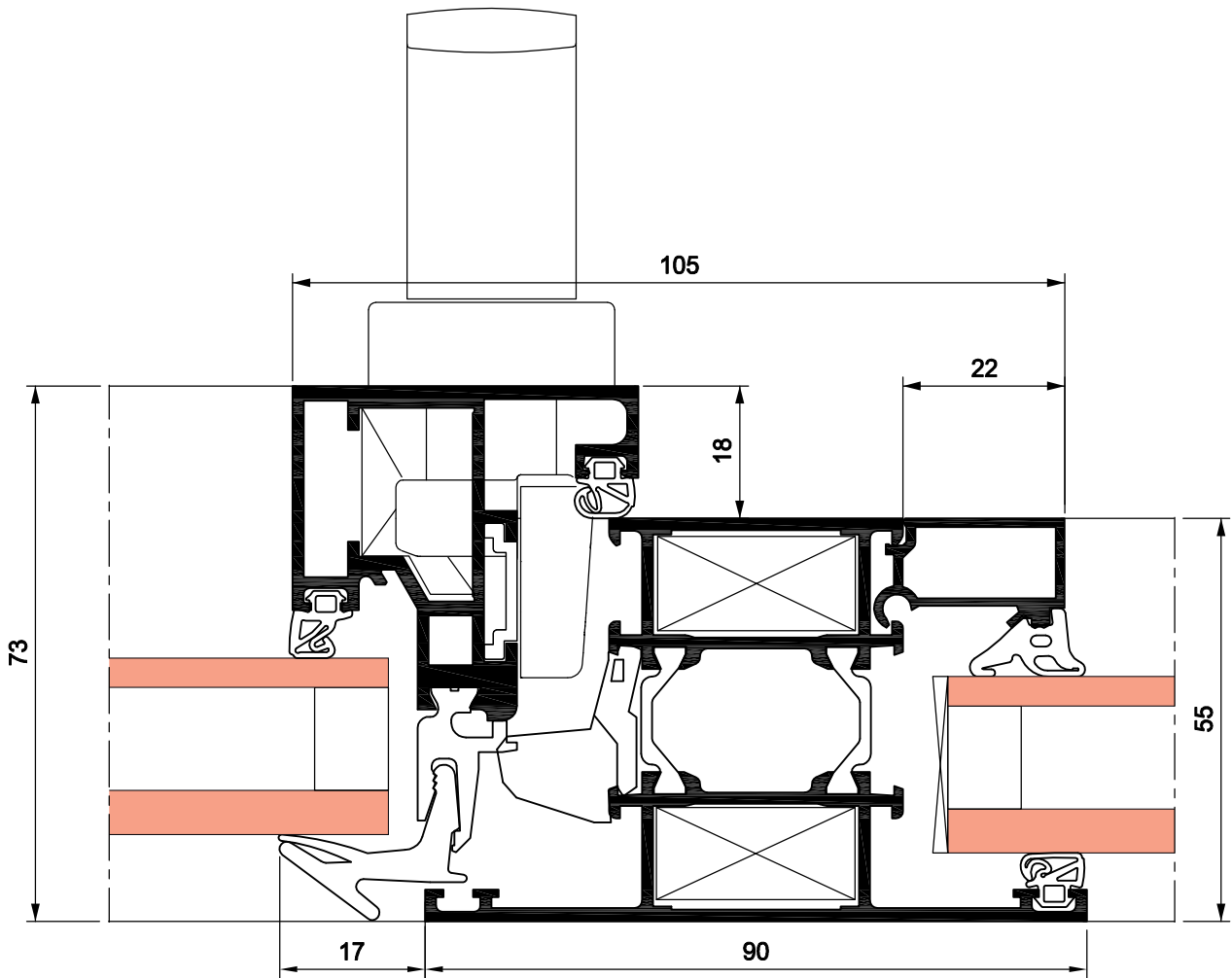
Secciones escala 1/1

Soleal Oculta. Ventana 2 hojas batiente central



Secciones escala 1/1

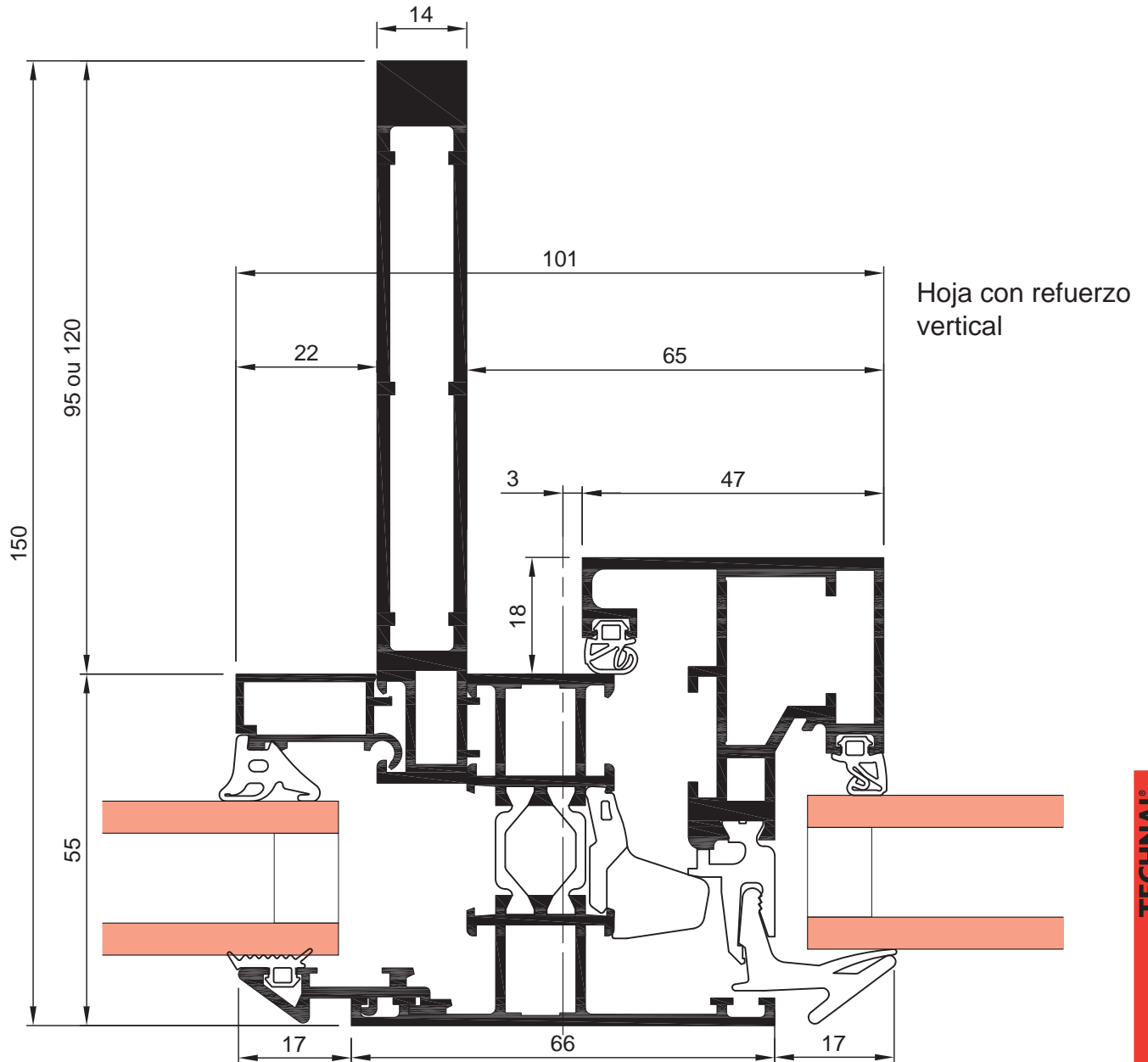
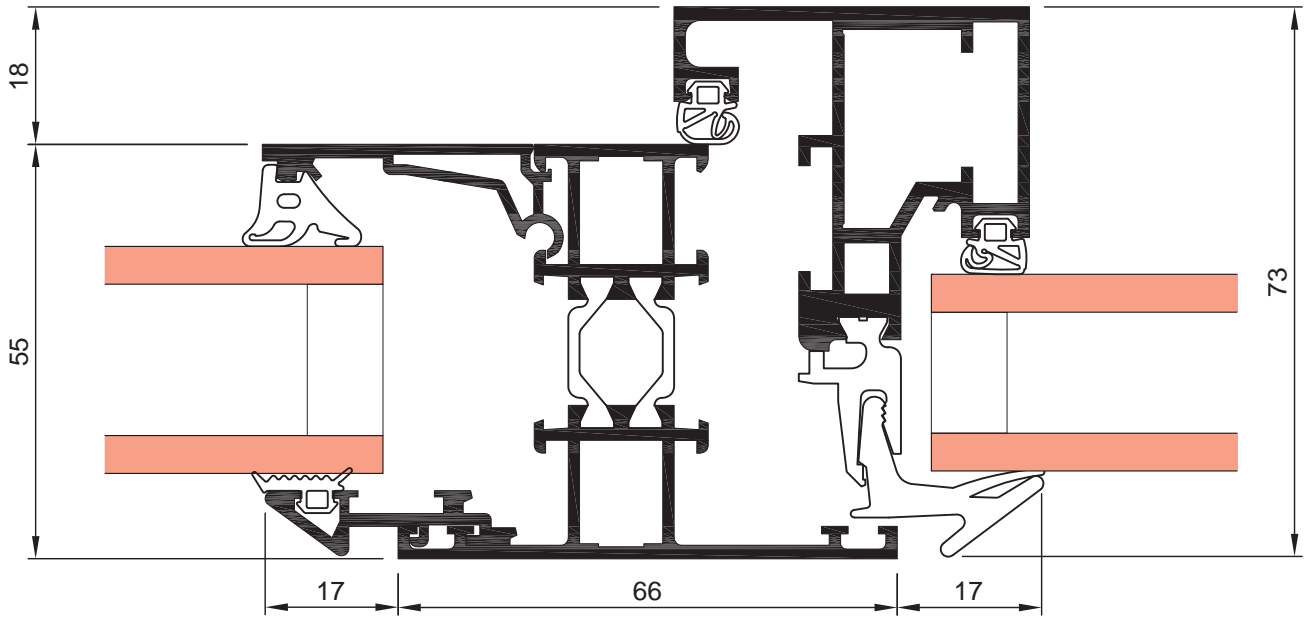
Soleal Oculta. Fijo / Hoja



Secciones escala 1/1

Soleal versión Equilibre

Hoja sin refuerzo

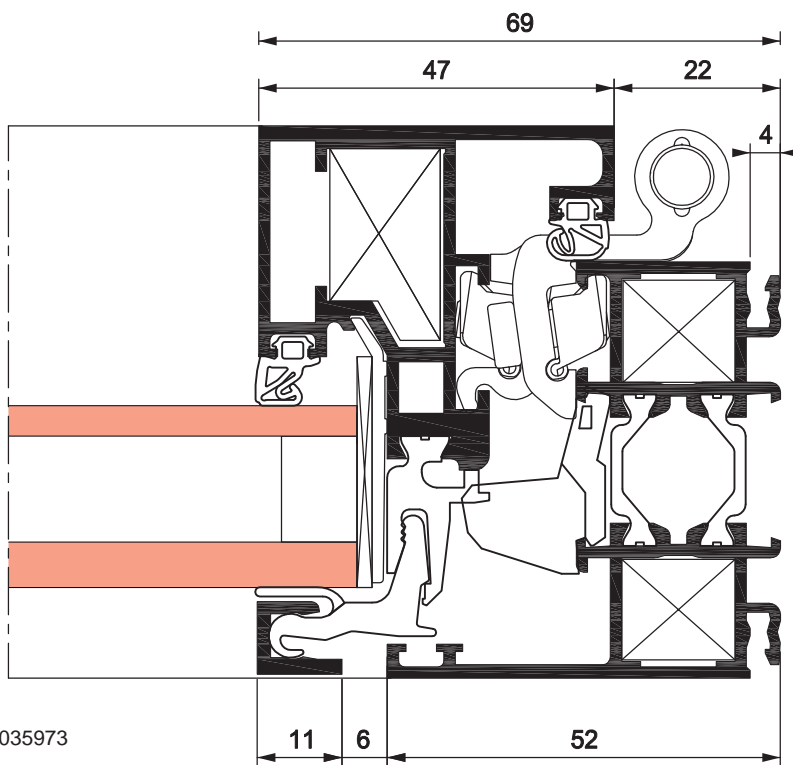
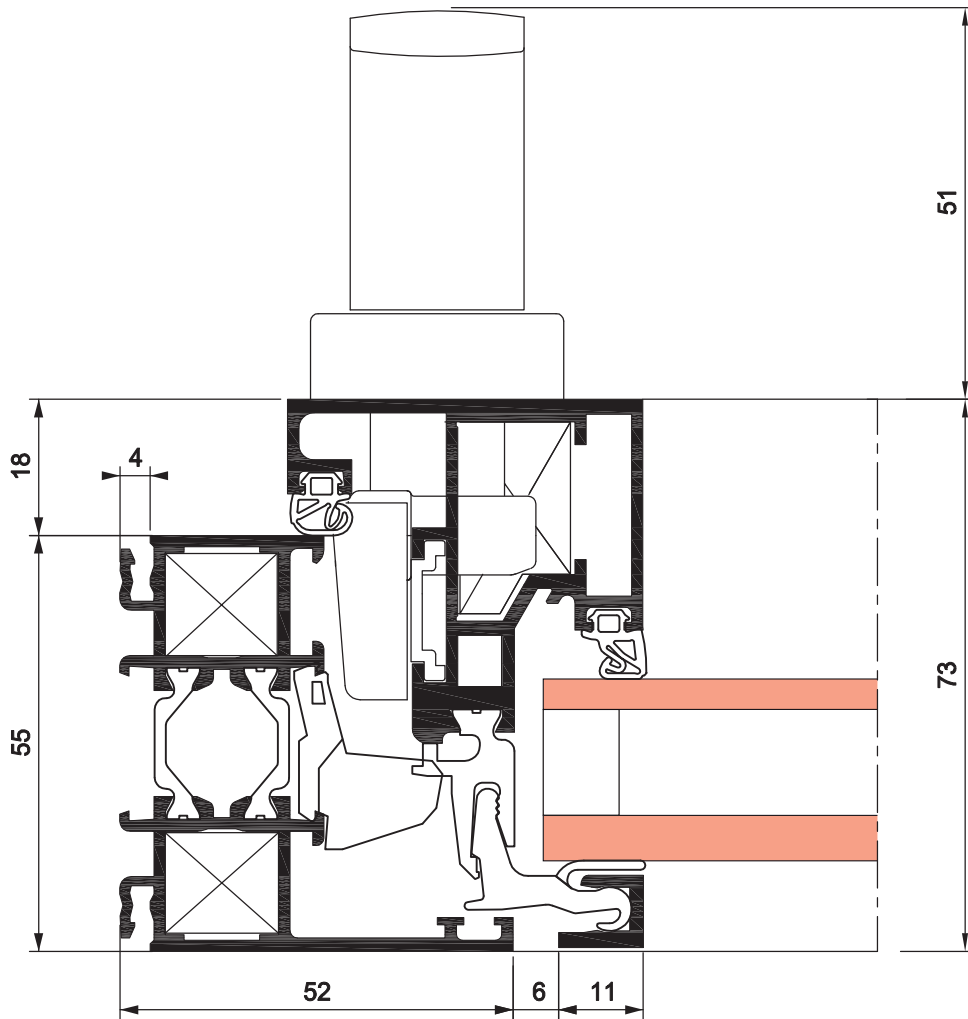


Hoja con refuerzo vertical

Secciones escala 1/1

Soleal Mínima. Ventana 1 hoja

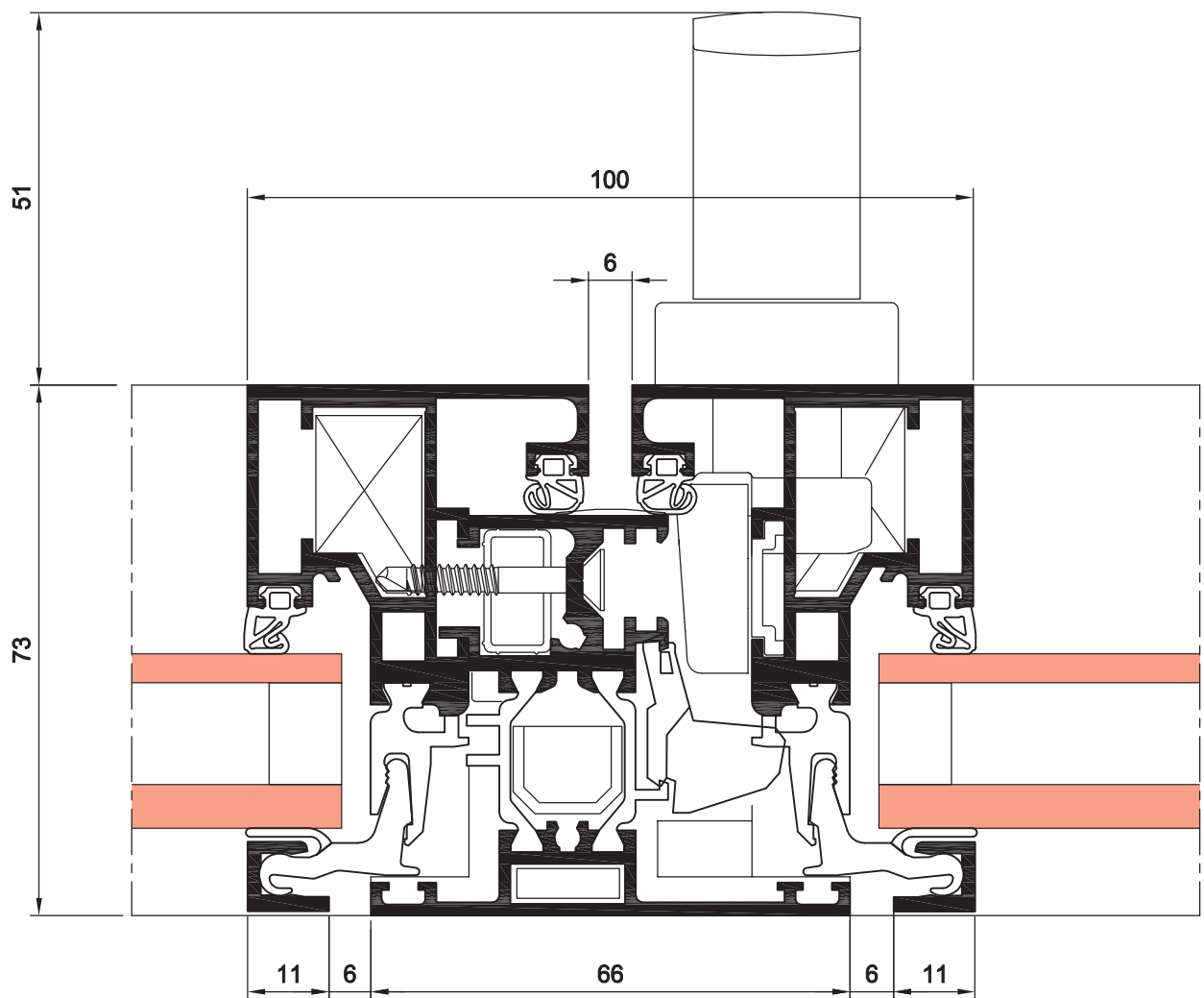
TECHNAL®



SEC-000035973

Secciones escala 1/1

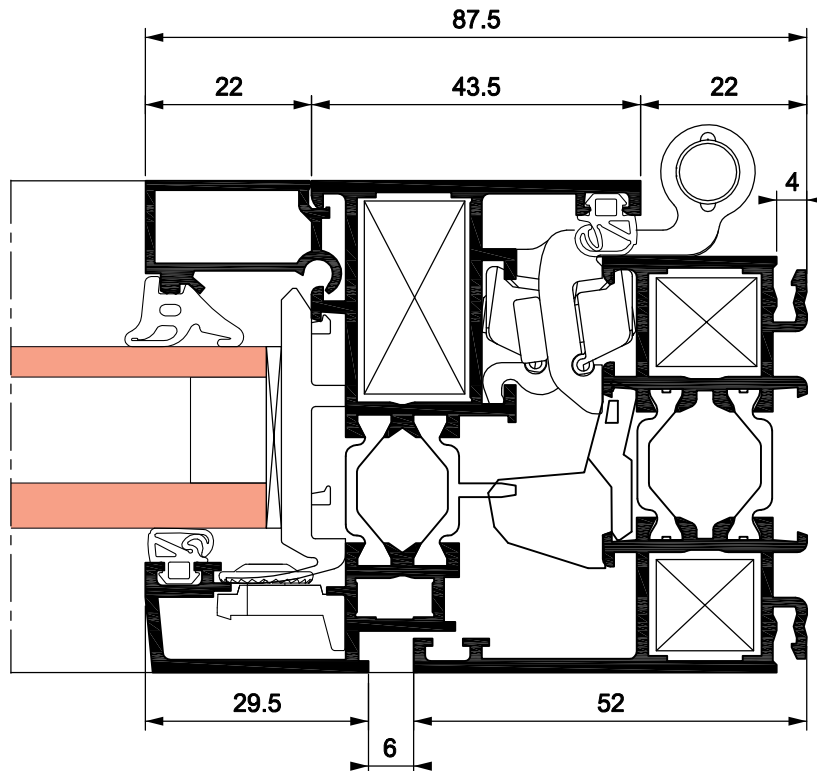
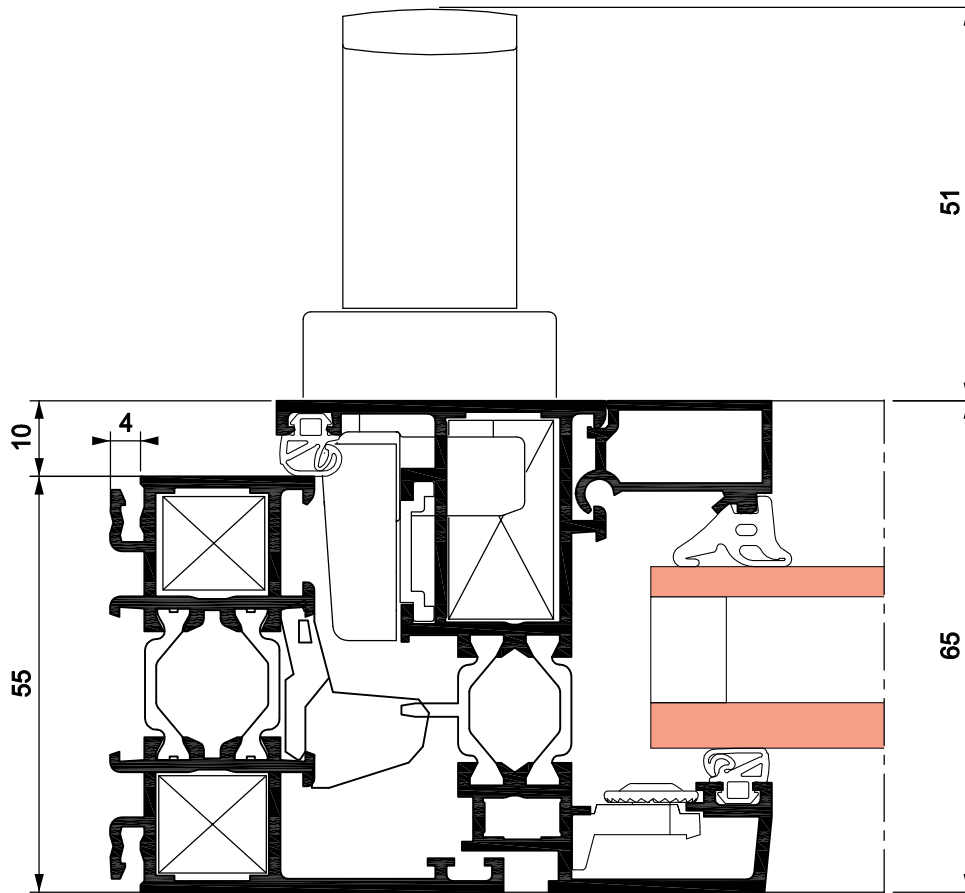
Soleal Mínima. Ventana 2 hojas batiente central



Secciones escala 1/1

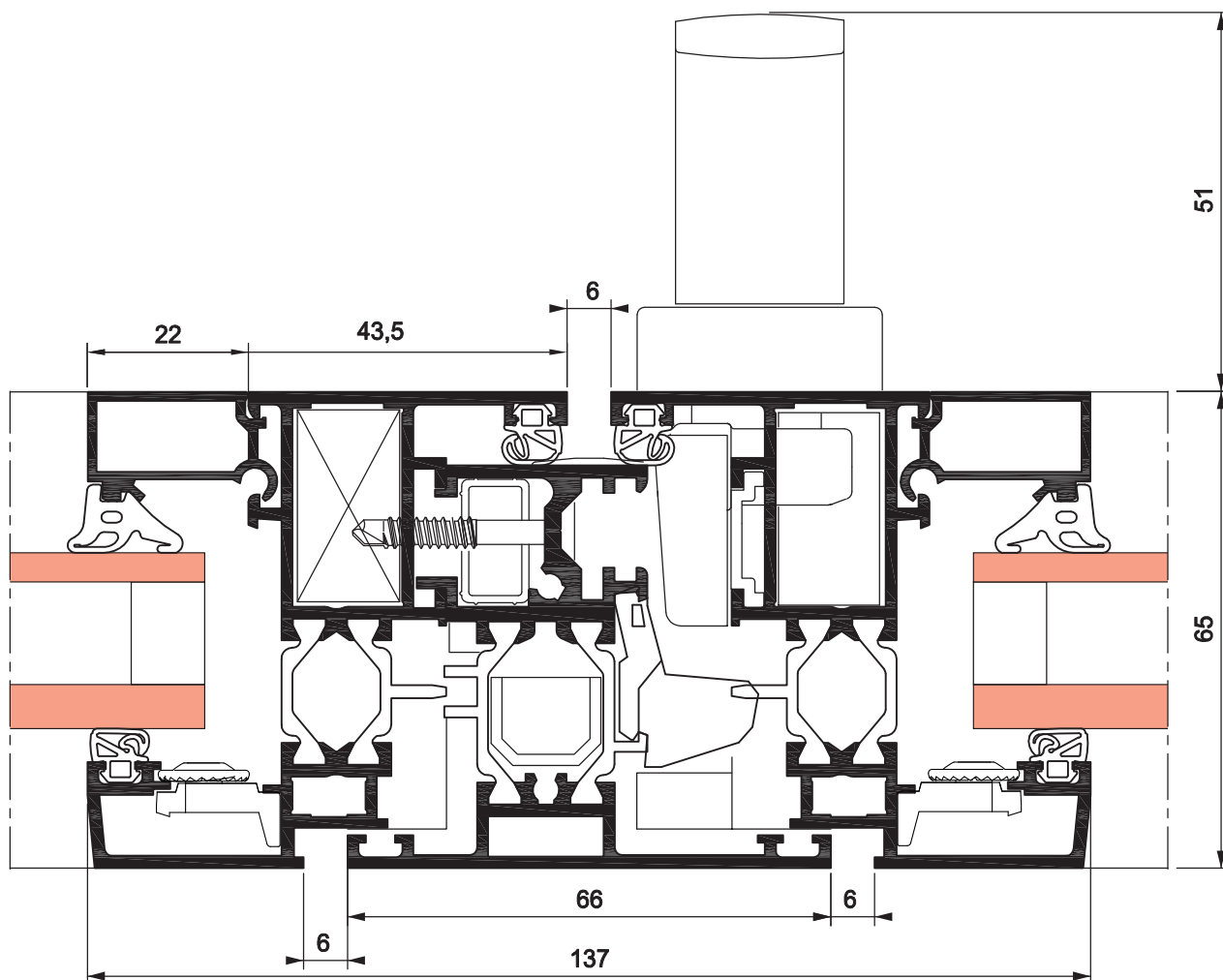
Soleal Vista. Ventana 1 hoja

TECHNAL®



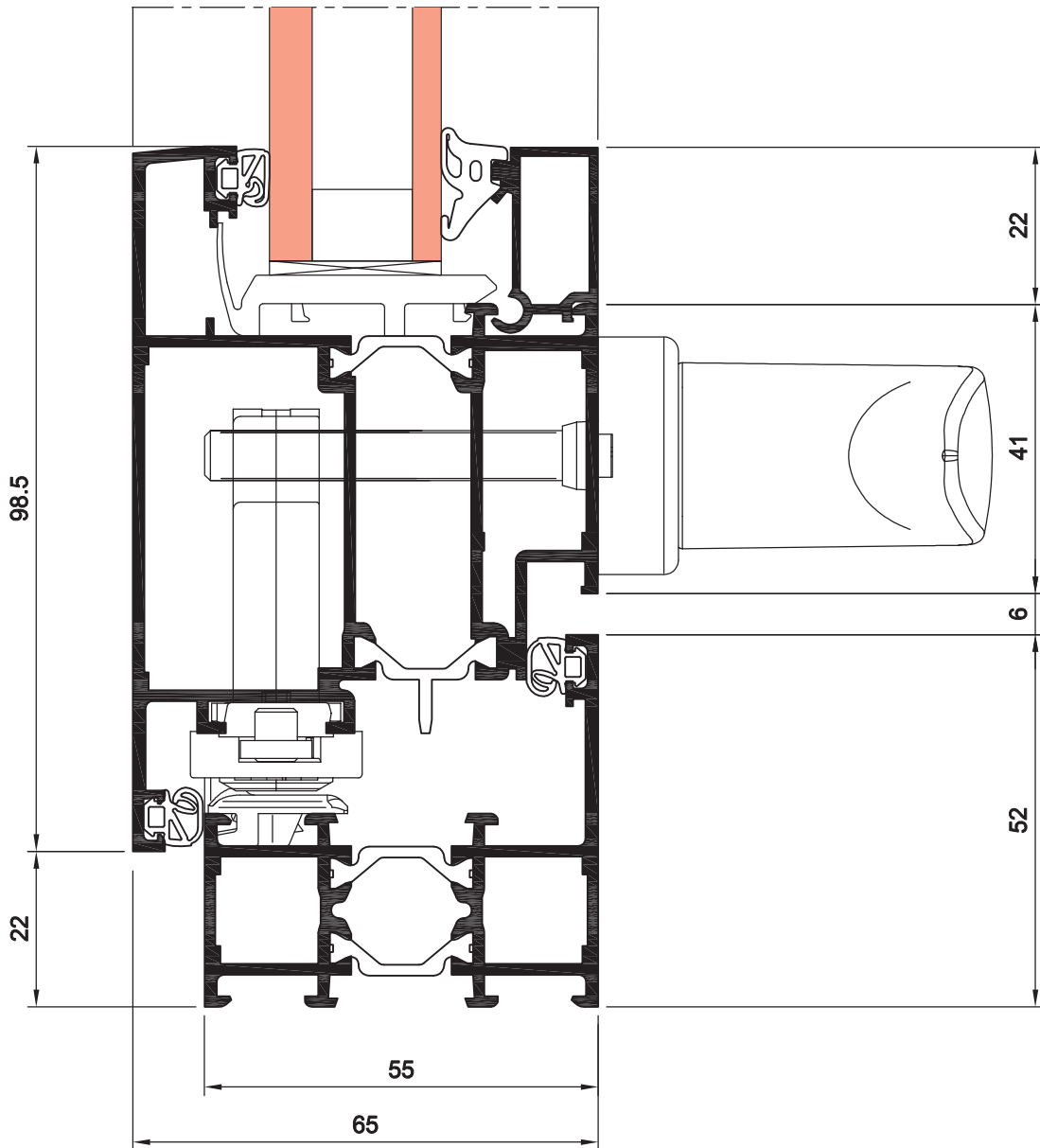
Secciones escala 1/1

Solea Vista. Ventana 2 hojas

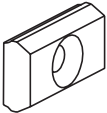


Secciones escala 1/1

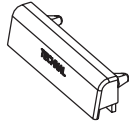
Ventana Proyectante



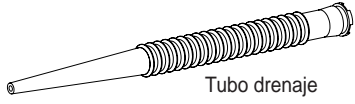
Recapitulativo accesorios



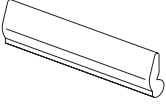
1110 Clip



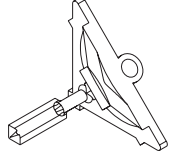
3160 Deflector



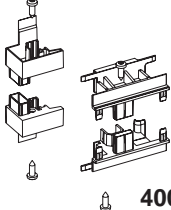
188413 Equilibre
Tubo drenaje travesaño



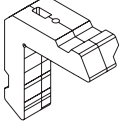
197112 Soporte junquillo



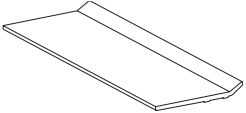
400020 Ángulo junta central




400049 Tapón inversor central 2 hojas



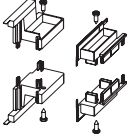
450007 Escuadra hoja Mínima/Oculto



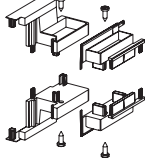
700016 Calzo de acristalamiento HM



700038 Cerradero DEP



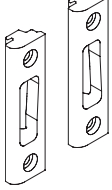
700039 Tapón montante central cerradura HV



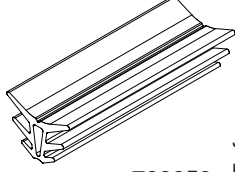
700040 Tapón montante central cerradura HM



700042 Cerradero GEP



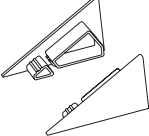
700044 Cerradero cierre basculante



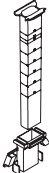
720059 Junta bloqueo batiente Equilibre



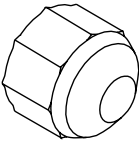
740012 Soporte calzo



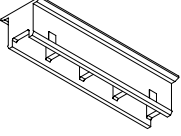
740018 Tapón vierteaguas



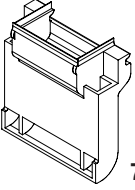
740043 Deflector oculto travesaño



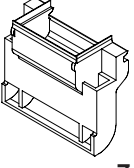
740065 Abrazadera fijación



740190 Soporte calzo acristalamiento Equilibre



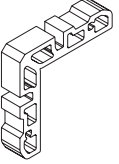
740191 Deflector drenaje oculto 25



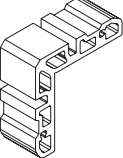
740192 Deflector drenaje oculto 18



750004 Escuadra 10 x 5,2 (Hoja Vista)

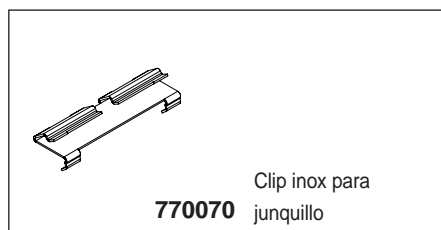
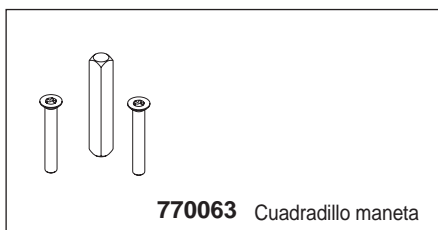
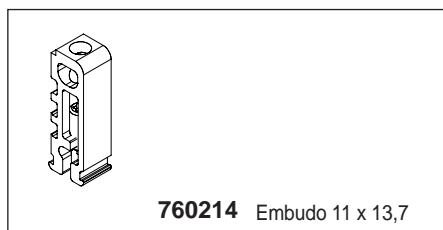
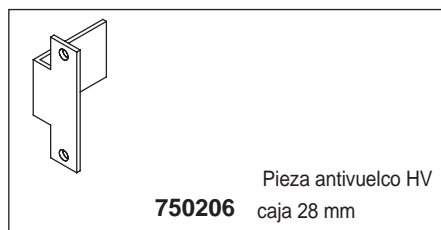
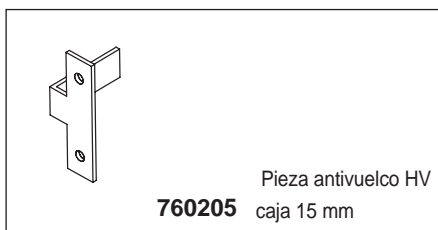
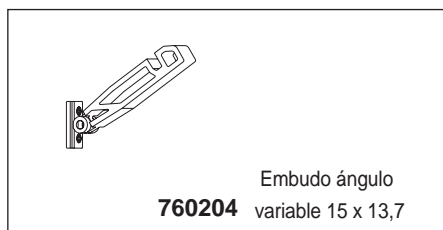
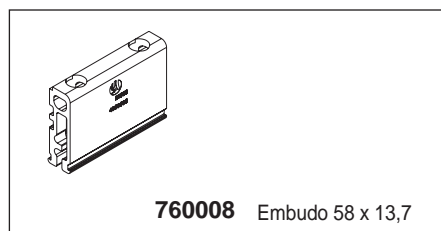
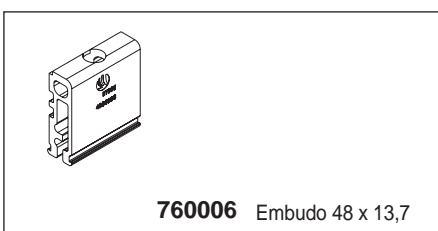
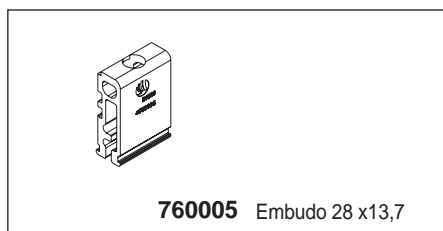
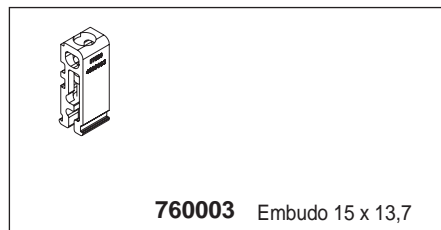
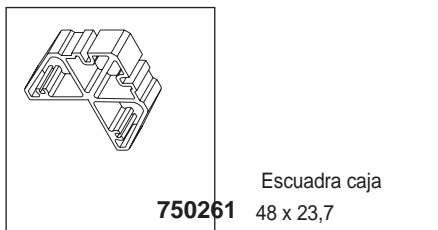
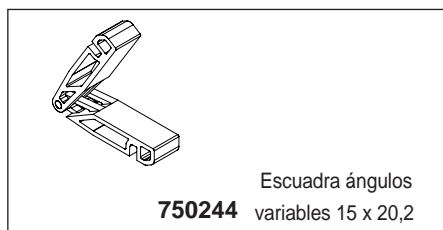
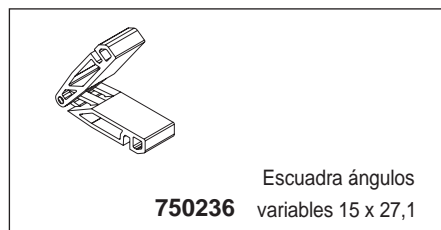
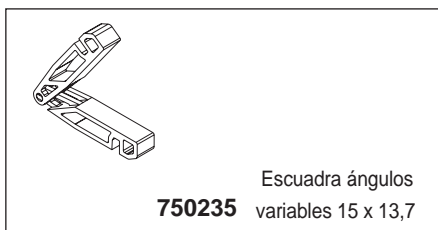
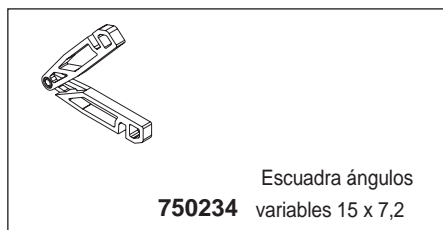
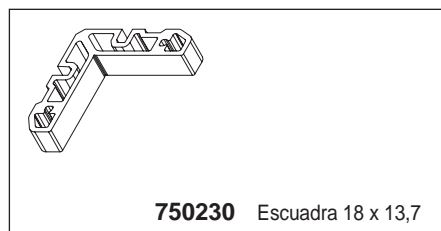
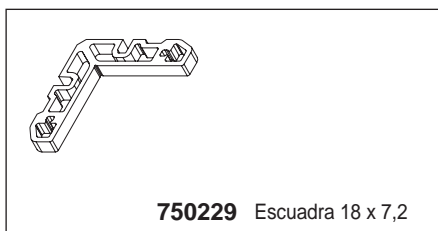
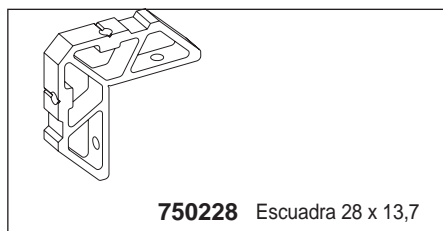
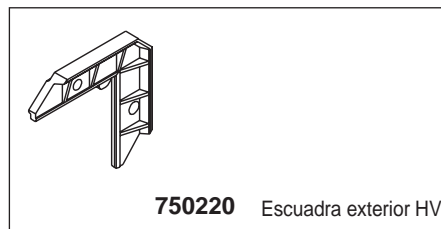
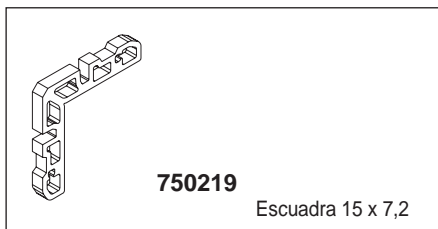
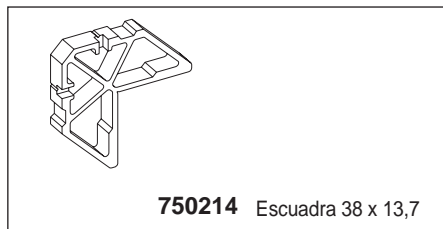
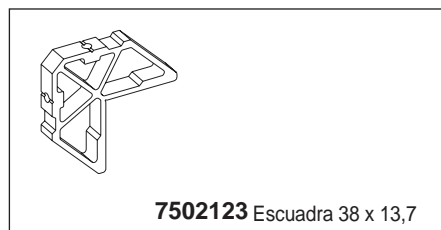
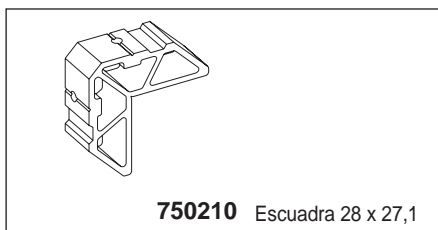
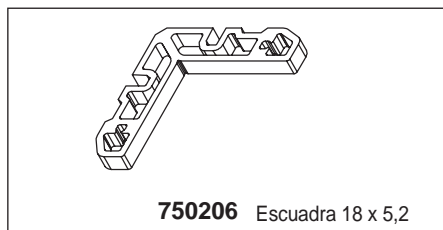


750201 Escuadra 15 x 13,7

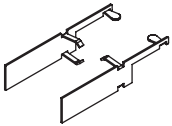


750204 Escuadra 15 x 27,1 (Hoja Vista)

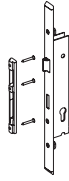
Resumen de accesorios



Recapitulativo accesorios



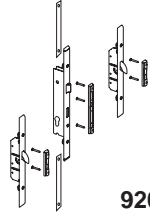
780034 Tapón inferior



920001 Cerradura con resbalón



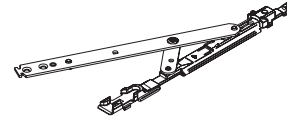
920008 Cerradura pico de loro



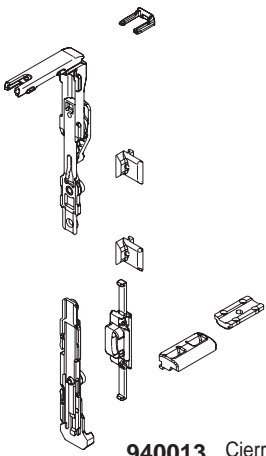
920011 Kit cerradura 3 puntos



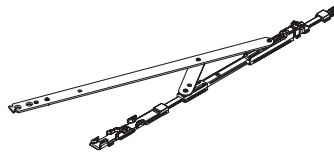
940011 Bisagra OB/BO



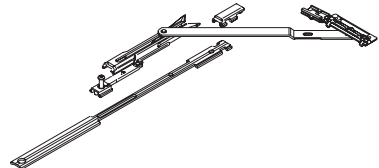
940014 Compás pequeño BO



940013 Cierre BO



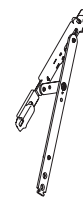
940015 Compás grande BO



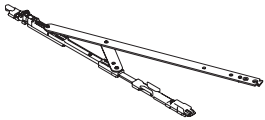
940016 Compás adicional BO



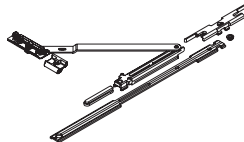
940017 Cierre OB



940018 Compás pequeño OB



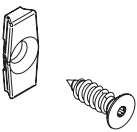
940019 Compás grande OB



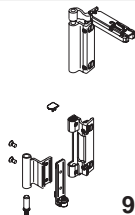
940020 Compás adicional OB



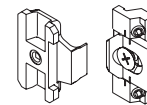
940021 Reenvío grande L/H ; OB/BO



940022 Suplemento OB 130g



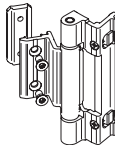
940023 Bisagra tipo OB regulable



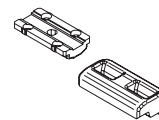
940024 Falsa bisagra intermedia



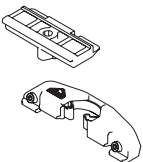
940025 Bisagra 2 cuerpos



940026 Bisagra 3 cuerpos



940027 Soporte de hoja



940028 Clip semifijo

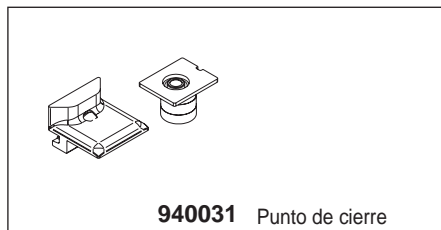


940029 Cierre semifijo

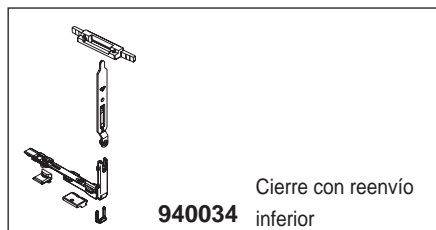


940030 Pasador semifijo

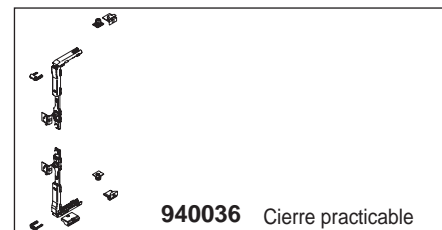
Recapitulativo accesorios



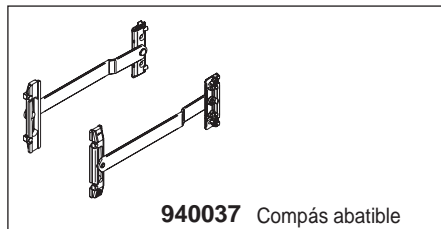
940031 Punto de cierre



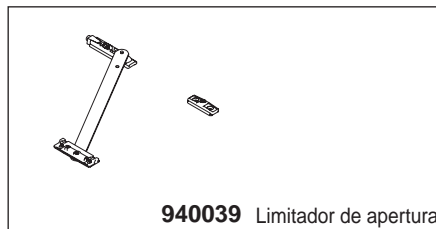
940034 Cierre con reenvío inferior



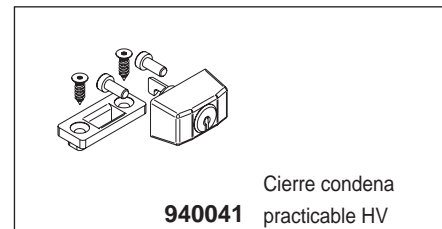
940036 Cierre practicable



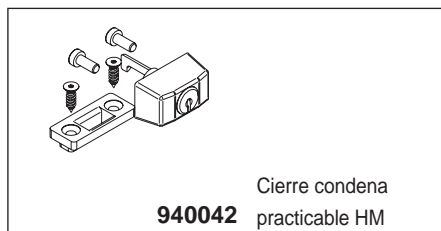
940037 Compás abatible



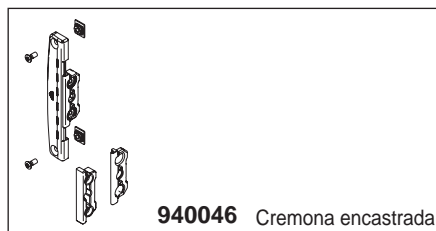
940039 Limitador de apertura



940041 Cierre condensa practicable HV



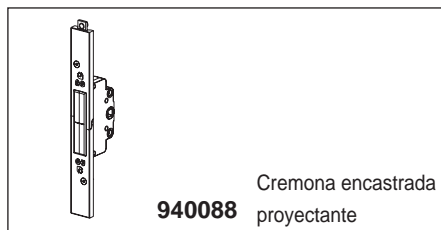
940042 Cierre condensa practicable HM



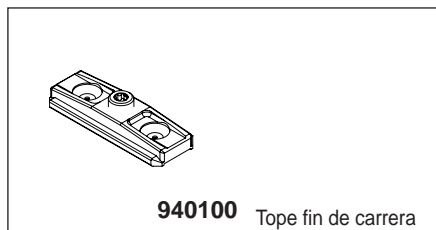
940046 Cremona encastrada



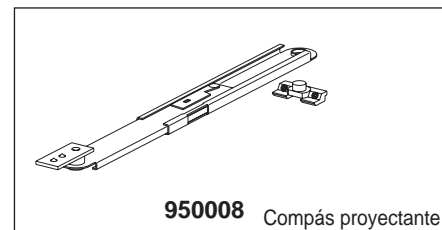
940051 Espaciador



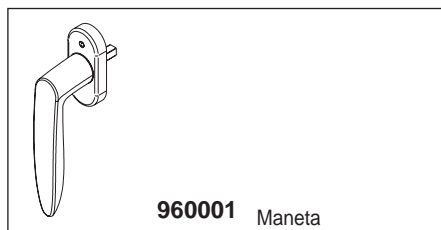
940088 Cremona encastrada proyectante



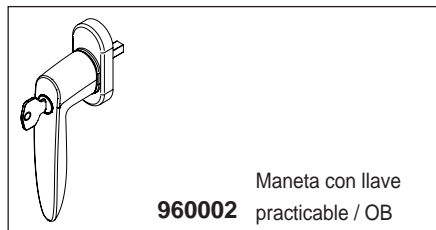
940100 Tope fin de carrera



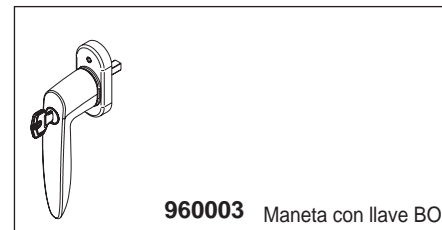
950008 Compás proyectante



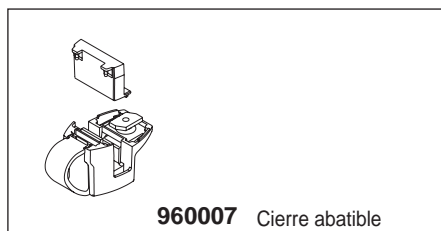
960001 Maneta



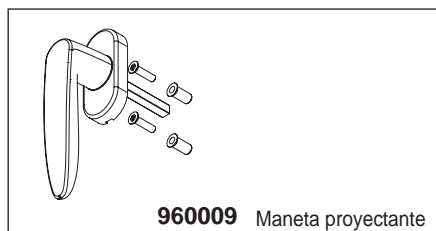
960002 Maneta con llave practicable / OB



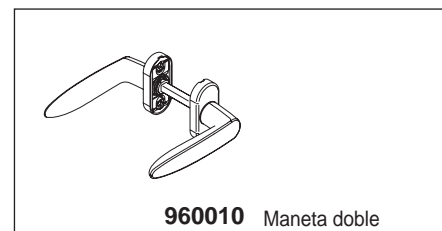
960003 Maneta con llave BO



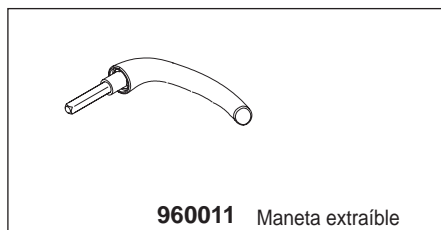
960007 Cierre abatible



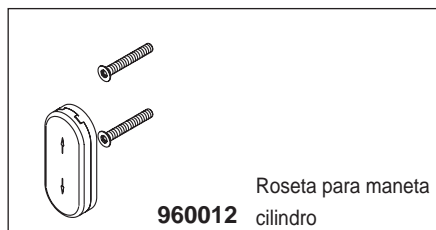
960009 Maneta proyectante



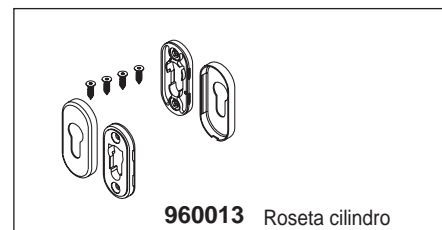
960010 Maneta doble



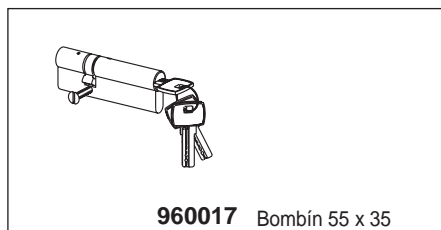
960011 Maneta extraible



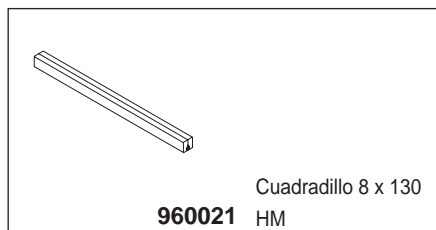
960012 Roseta para maneta cilindro



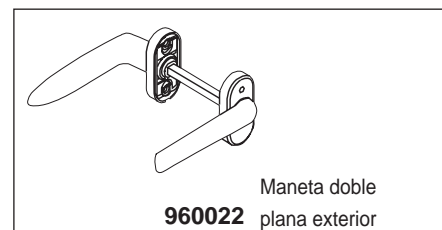
960013 Roseta cilindro



960017 Bombín 55 x 35



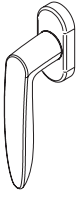
960021 Cuadradillo 8 x 130 HM



960022 Maneta doble plana exterior

Recapitulativo accesorios

TECHNAL®



960030 Maneta sin cuadrado Soleal

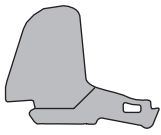



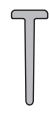

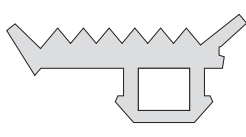
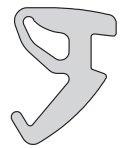

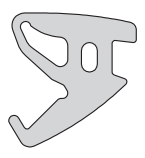
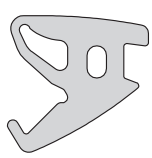








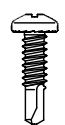

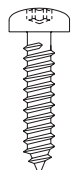









AT0049 Clip junquillo anodizado



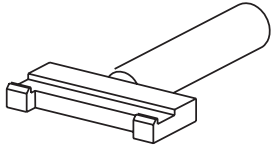
AY0002 Pasador atornillado ø 6 mm

Recapitulativo juntas y tornillería

 <p>410009 Junta central Soleal</p>	 <p>410010 Junta multifunción</p>	 <p>710002 Junta junquillo pala 2 mm (marrón)</p>
 <p>710004 Junta junquillo pala 4 mm (amarillo)</p>	 <p>710010 Junta estanqueidad inferior</p>	 <p>710034 Junta acristalamiento 24 mm HM</p>
 <p>710049 Junta exterior Equilibre</p>	 <p>AS0015 Junta junquillo 5 (azul)</p>	 <p>AS0016 Junta junquillo 6 (rojo)</p>
 <p>AS0017 Junta junquillo 7 (verde)</p>	 <p>AS0018 Junta junquillo 8 (blanco)</p>	 <p>AS0180 Junta exterior refuerzo estanqueidad</p>
 <p>1839 Tornillo rosca chapa 4,2 x 9,5</p>	  <p>770011 Tornillo TFX 4,2 x 32</p>	  <p>770020 Tornillo CBLX 4,2 x 11</p>
  <p>770022 Tornillo FX ST 4,2 x 13</p>	  <p>770051 Tornillo CBLX 4,2 x 16 Torx20</p>	  <p>AY0047 Tornillo CBLX 4,2 x 25</p>
  <p>AY0056 Tornillo FX ST 4,2 x 16</p>	  <p>VE106 Tornillo FX ST 4,8 x 16c</p>	  <p>VE177 Tornillo CBLX ST 4,8 x 19</p>

Recapitulativo Utillaje

TECHNAL®



1806 Útil colocación clip



WU0006 Útil corte varilla cremona



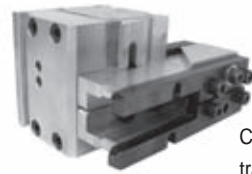
WU0004 Pulmón simple



WU0005 Porta cassette



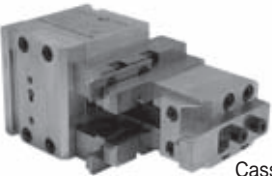
WU0008 Cassette mecanizado BTC



WU0009 Cassette mecanizado travesaño marco tapajuntas



WU0010 Cassette mecanizado marco ranuras



WU0011 Cassette escuadra y despunte HV



WU0012 Cassette escuadra y despunte HM



WU0014 Cassette drenaje HM



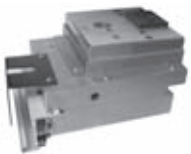
WU0019 Util drenaje marco hoja



WU0020 Útil drenaje travesaño



WU0021 Útil drenaje HV



WU0022 Útil cremona encastrada HV



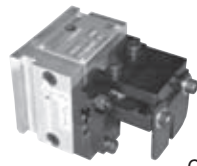
WU0023 Útil cremona encastrada HM



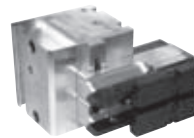
WU0024 Útil corte y drenaje junquillo Hoja Mínima



WU0025 Tope para W0006



WU0045 Cassette drenaje Equilibre



FY7002 Cassette perfil inversor marco



MI0001 Plantilla escuadra ángulo variable



MI0002 Plantilla escuadra ángulo variable HV



MI0008 Plantilla escuadra ángulo variable HM

Recapitulativo Utilaje



W110 Sellante ingletes



W118 Mástic elastómero
traslúcido



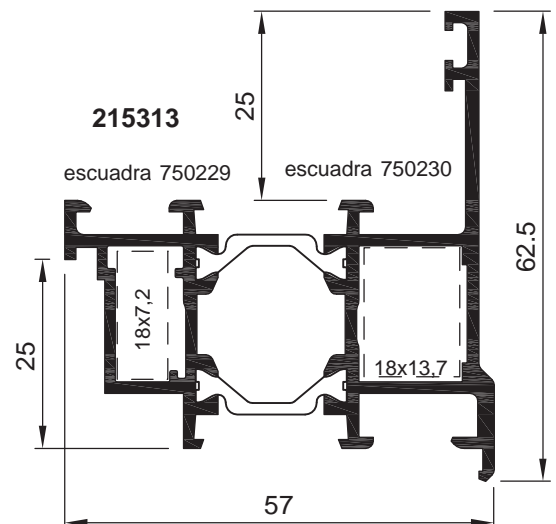
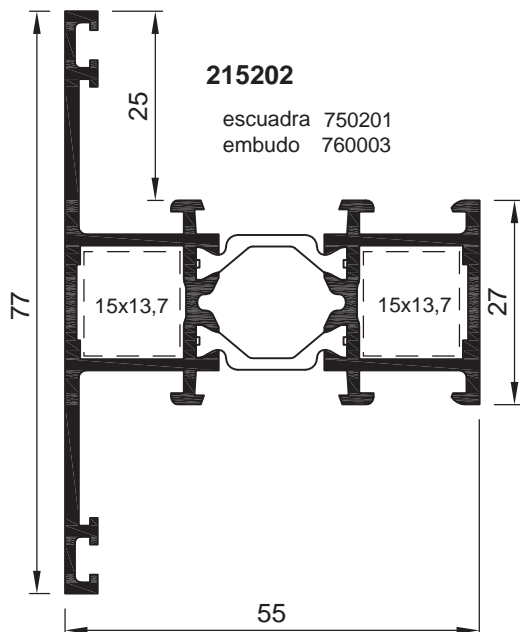
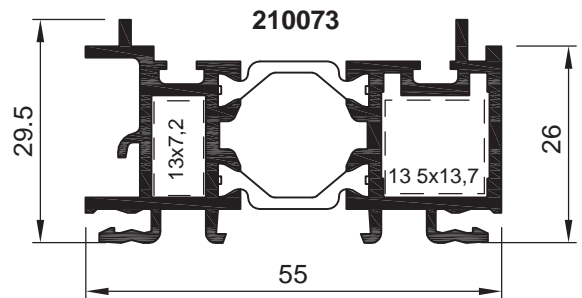
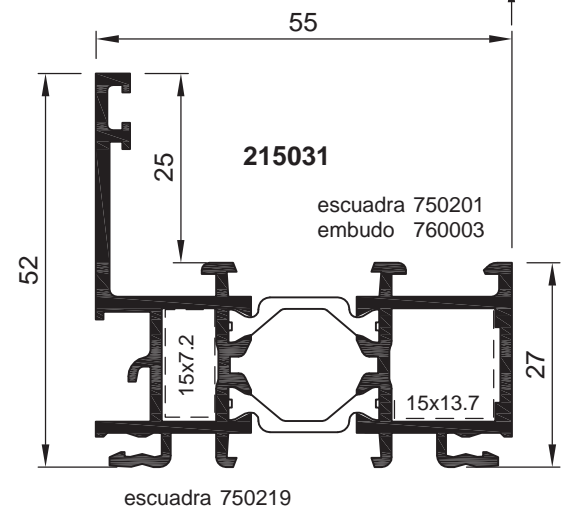
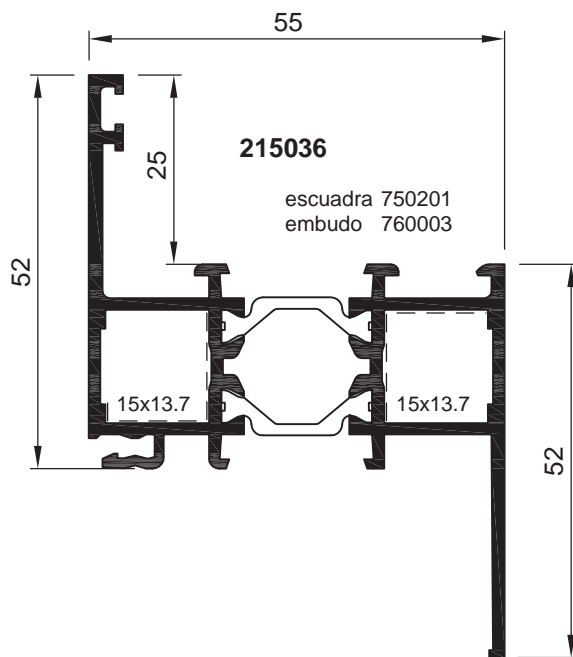
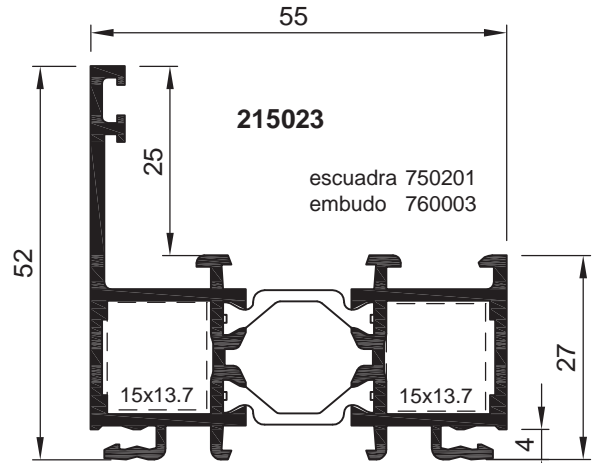
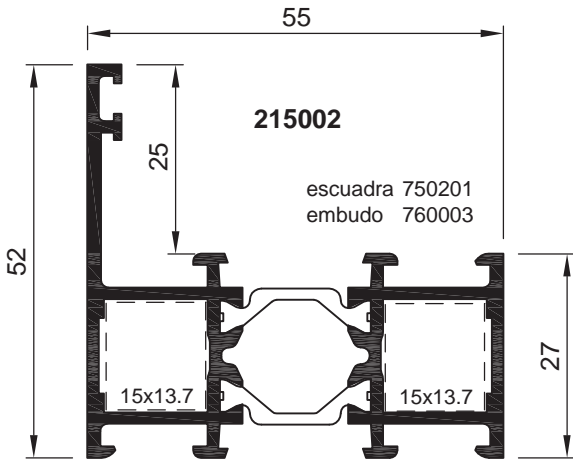
W150 Mástic Butylo



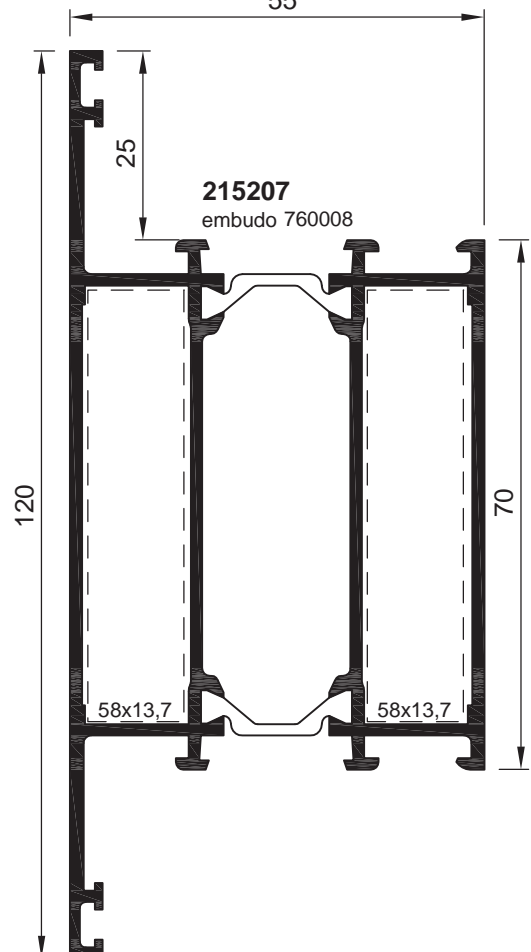
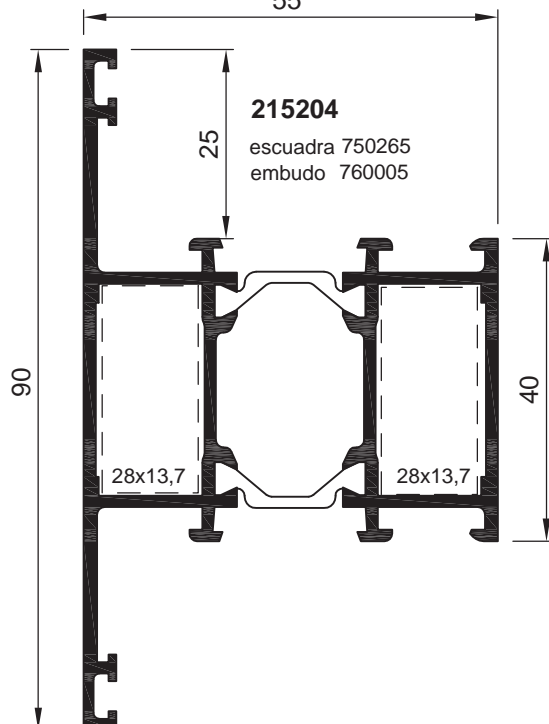
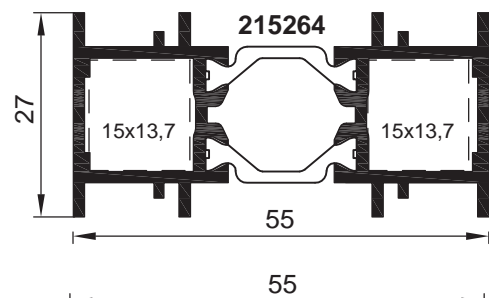
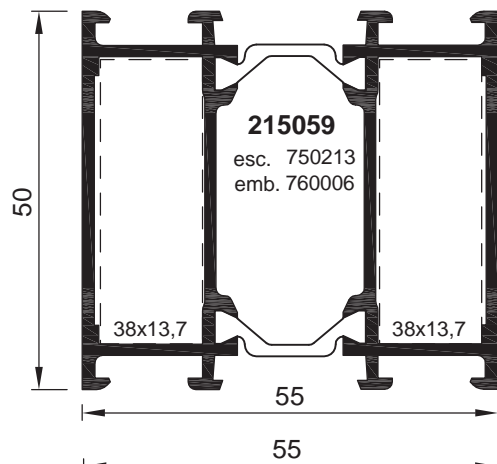
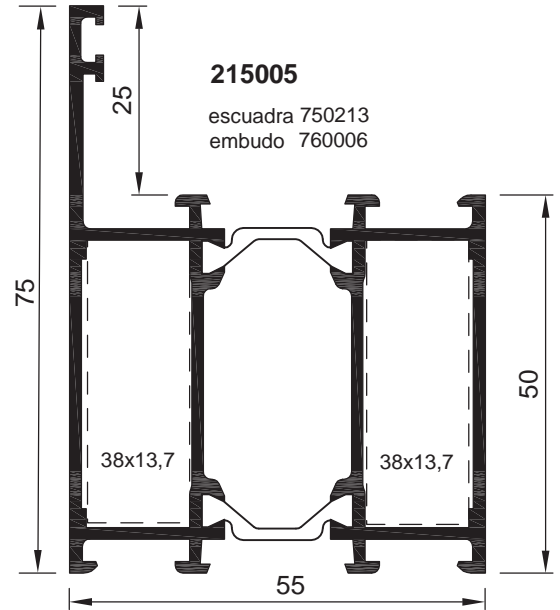
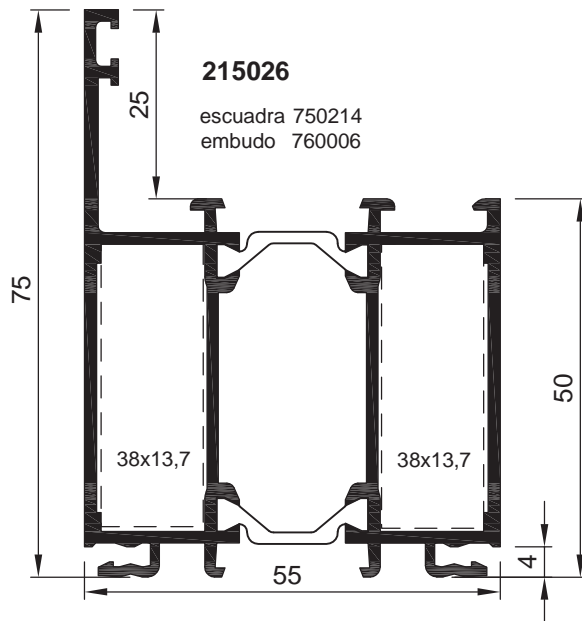
W200 Cola adhesiva
cyanoacrílica

Recapitulativo de perfiles

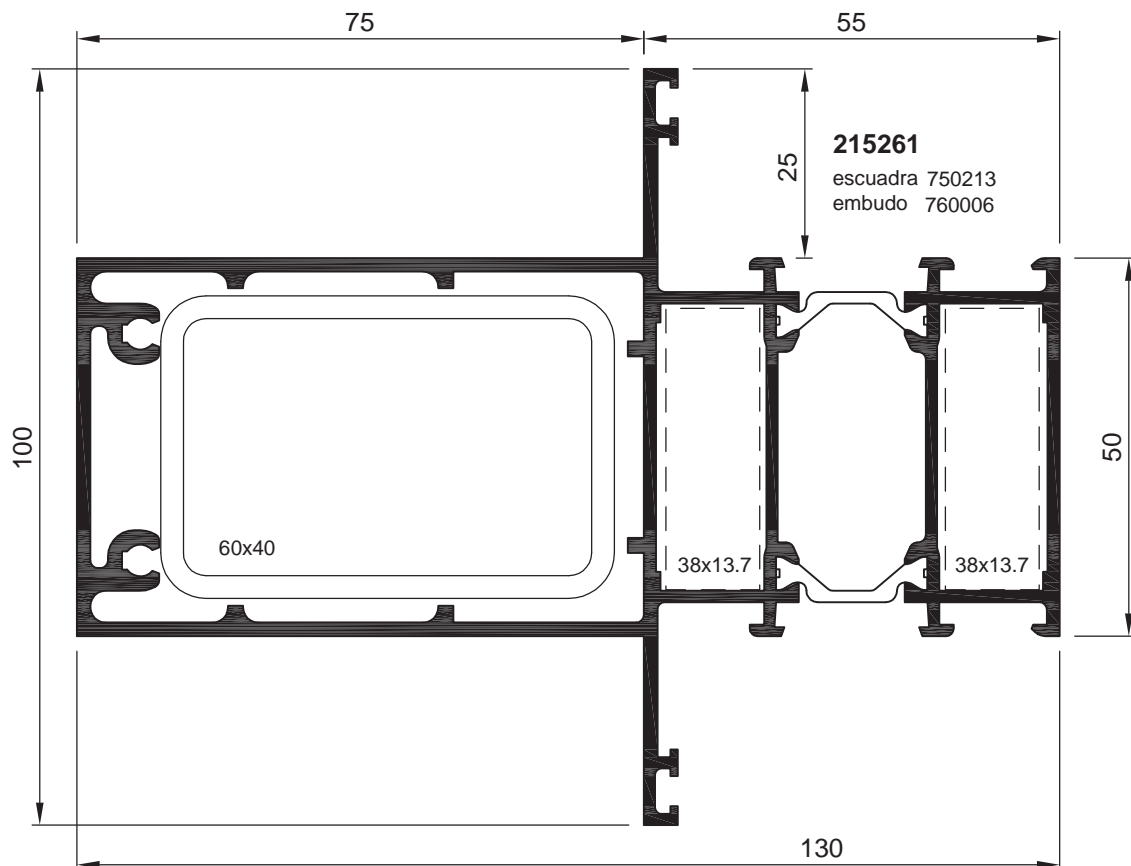
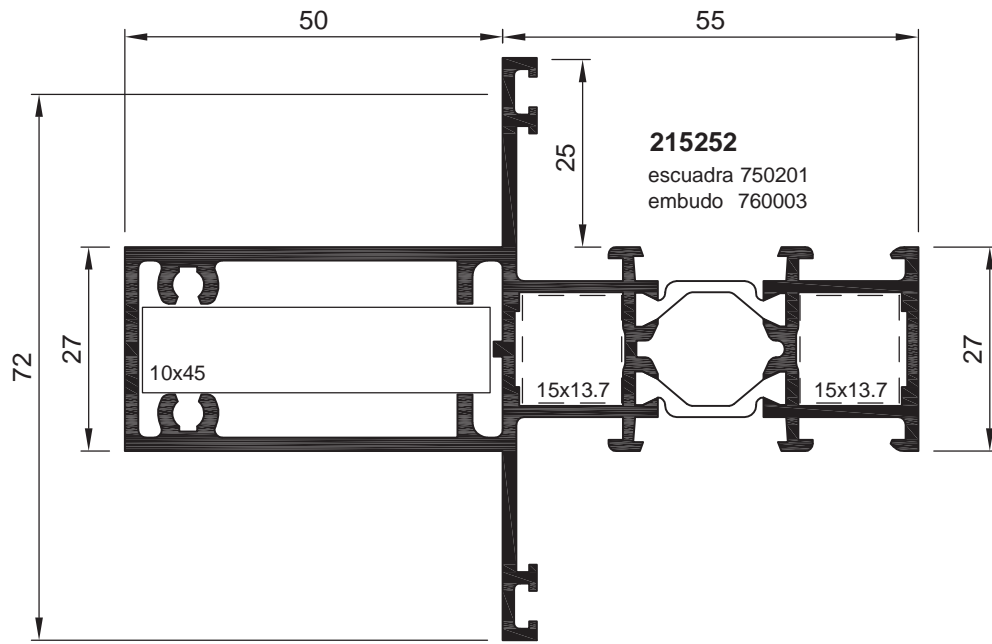
TECHNAL®



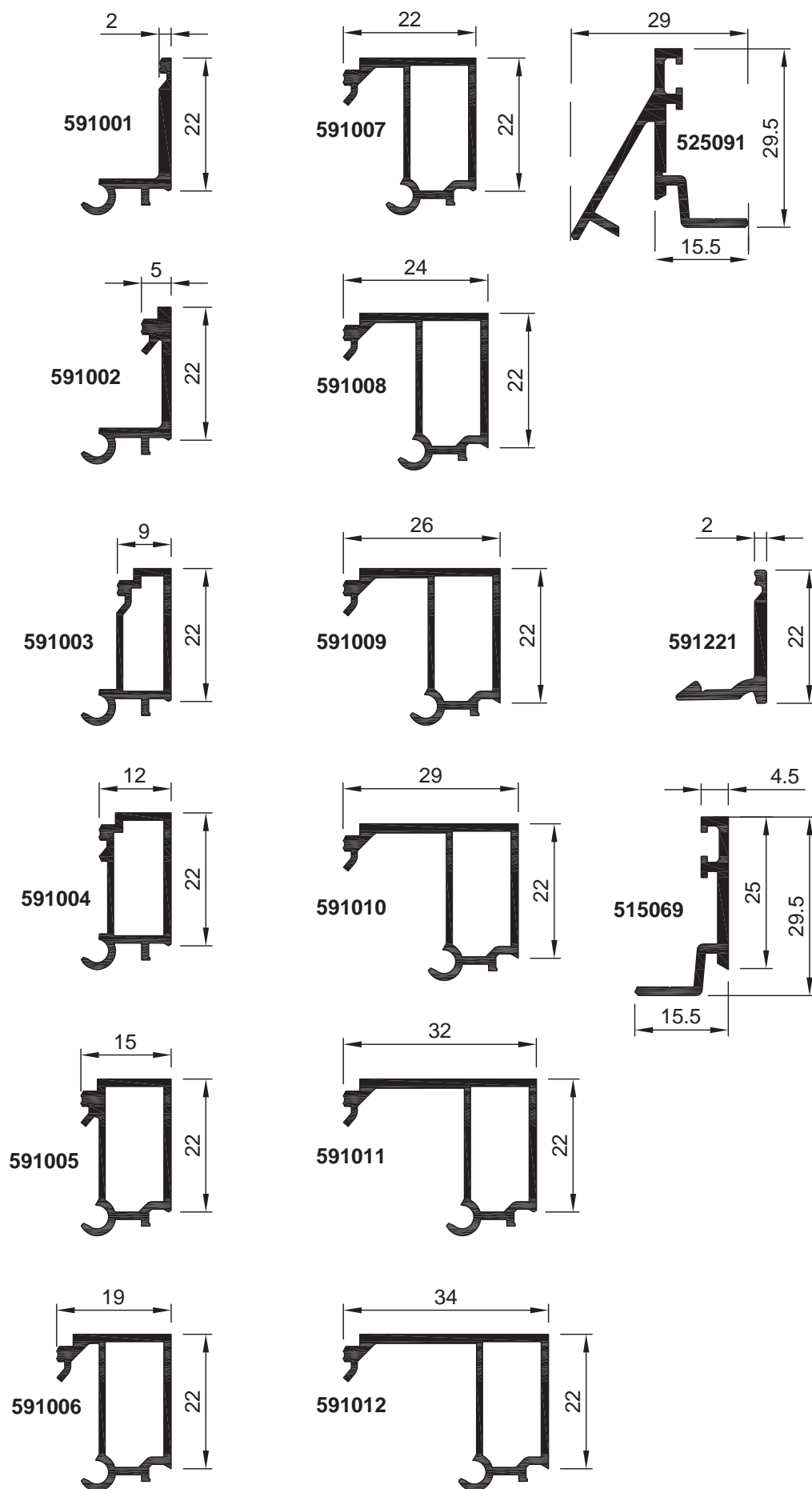
Resumen de perfiles



Recapitulativo de perfiles



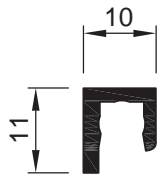
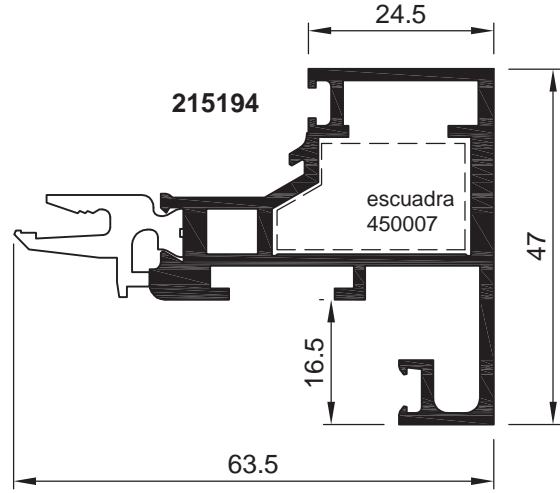
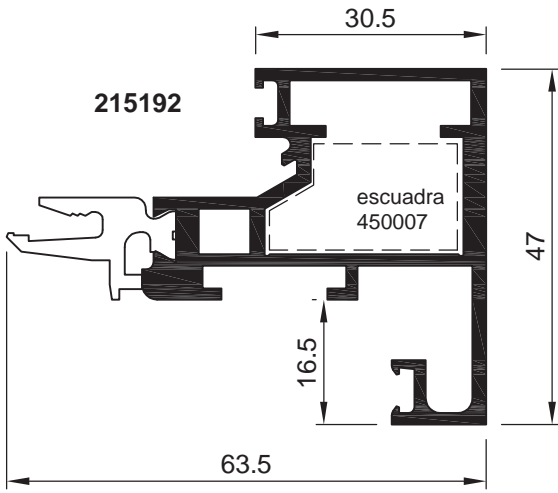
Recapitulativo de perfiles



Resumen de perfiles

Acrilamiento 24 / 26 mm

Acrilamiento 30 / 32 mm



591044



Colocación del perfil aluminio, ver página de acrilamiento



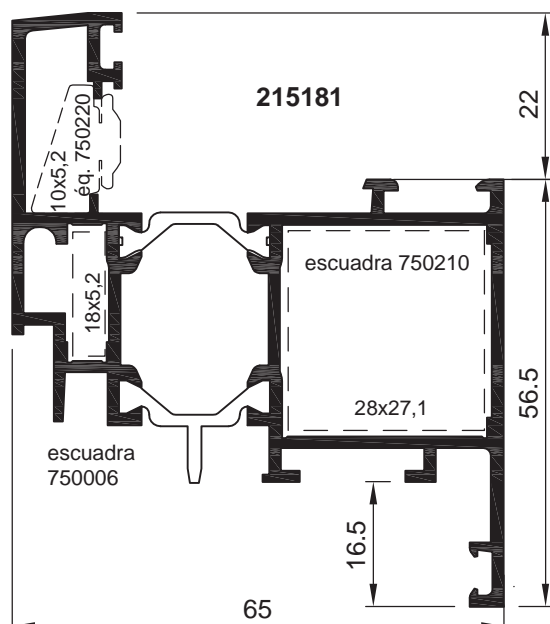
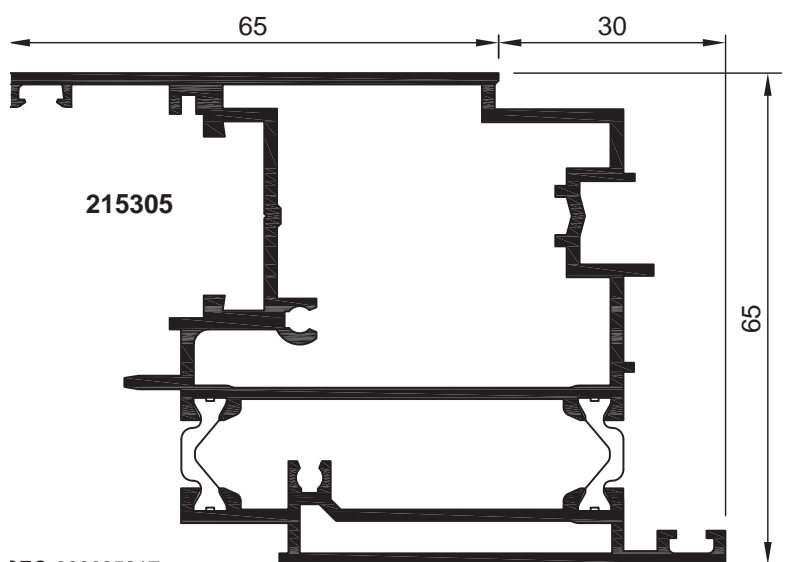
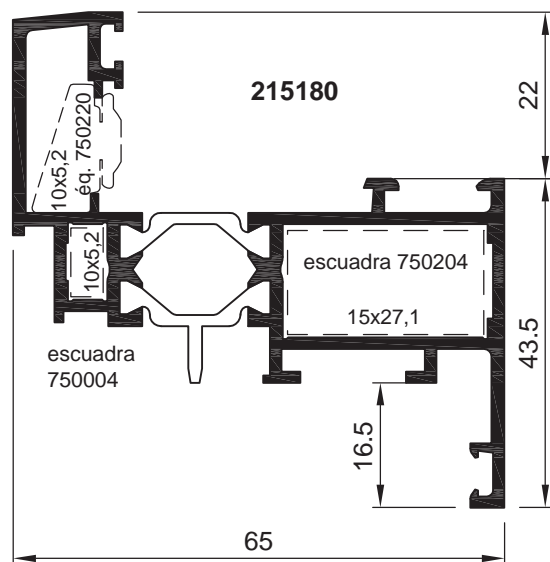
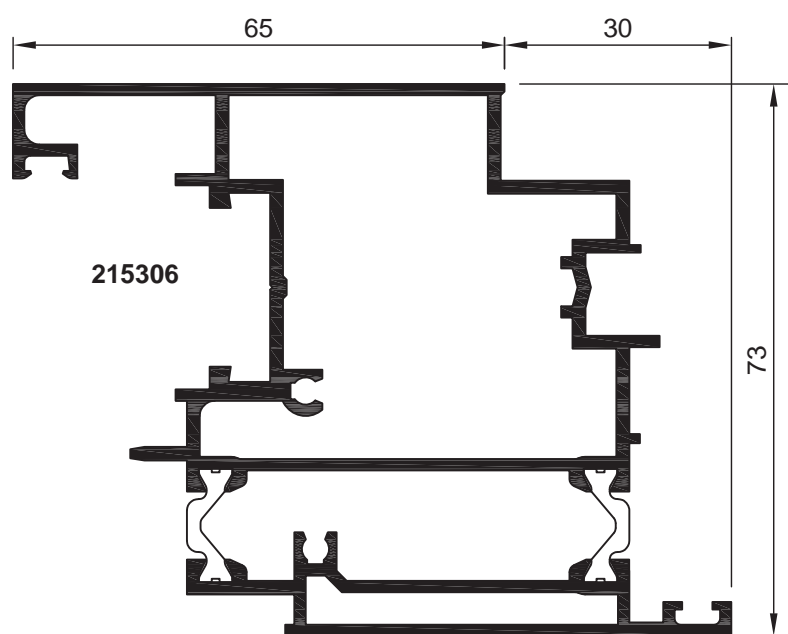
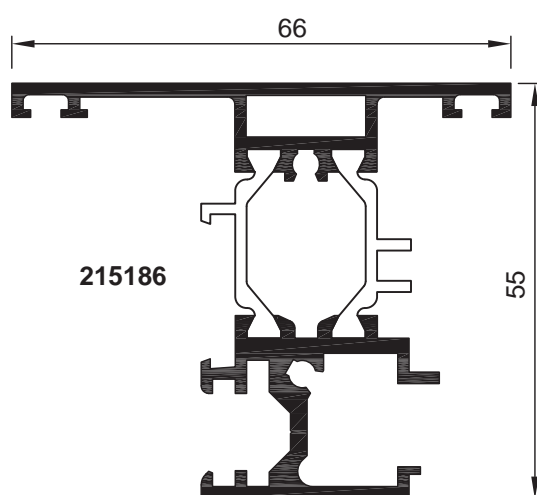
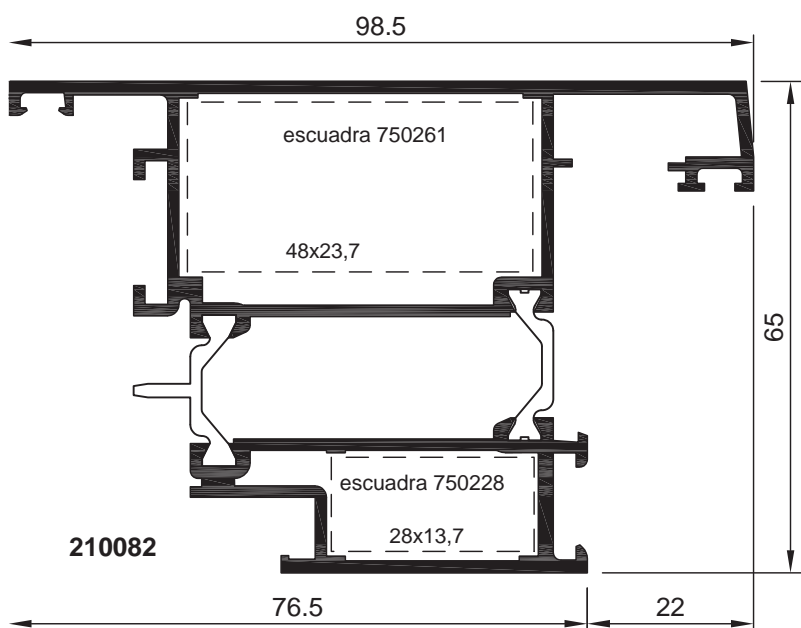
881000



881001

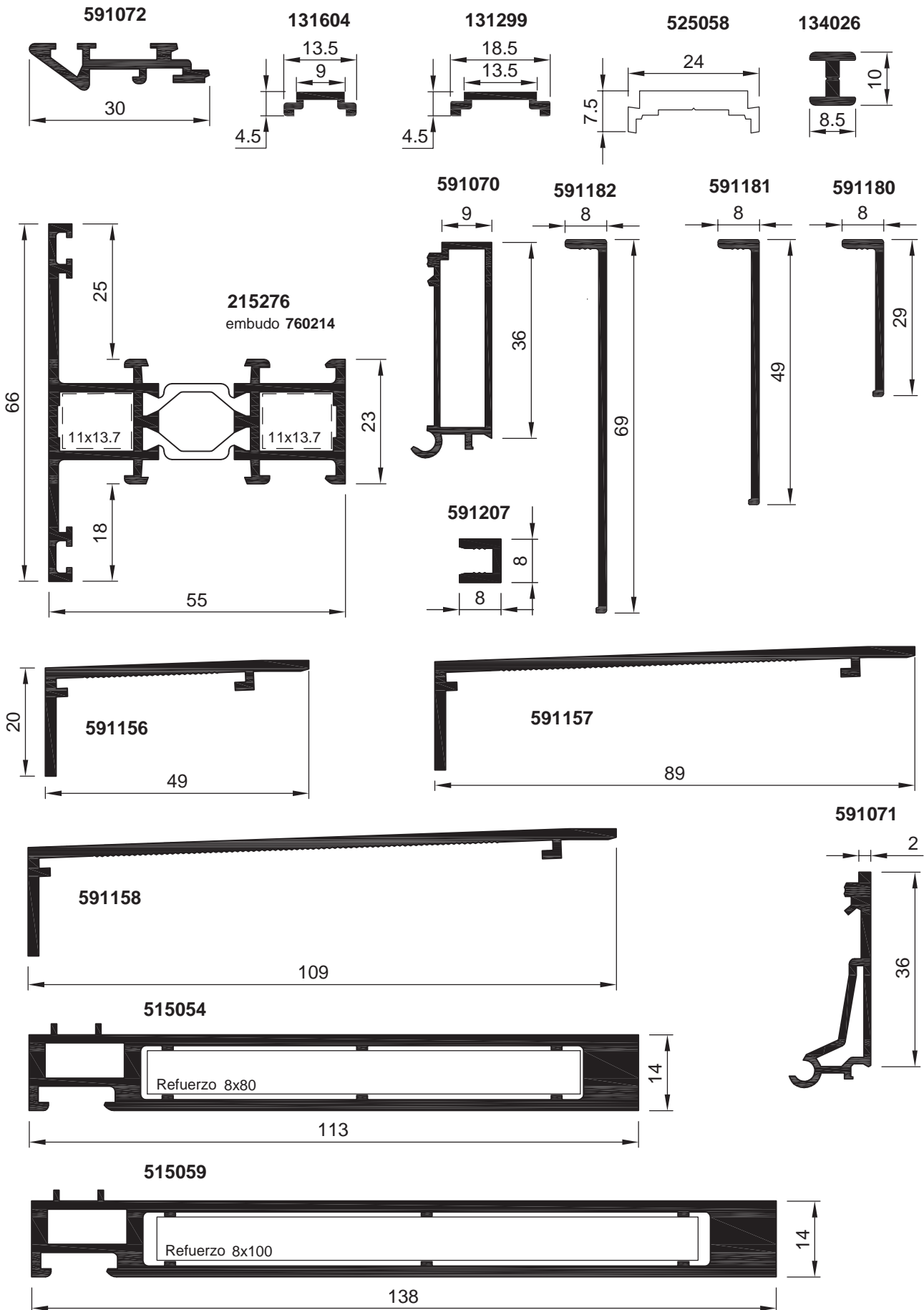
SEC-000035589

Recapitulativo de perfiles

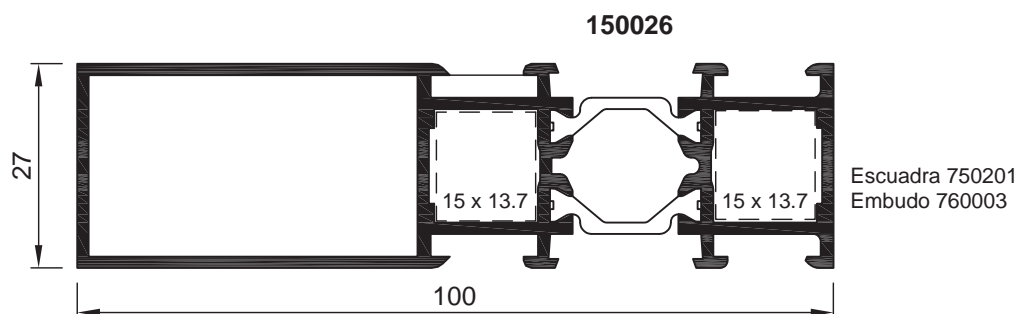
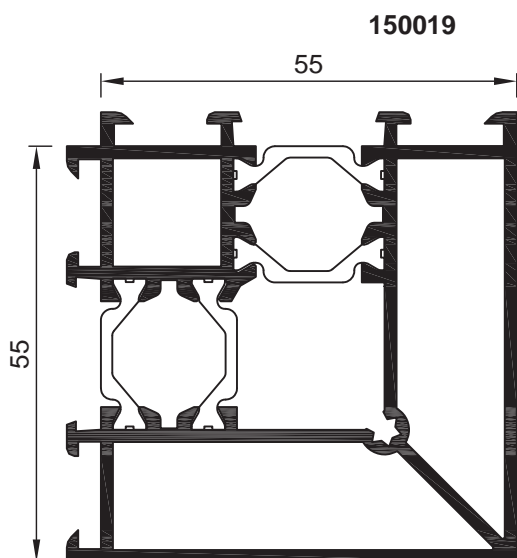
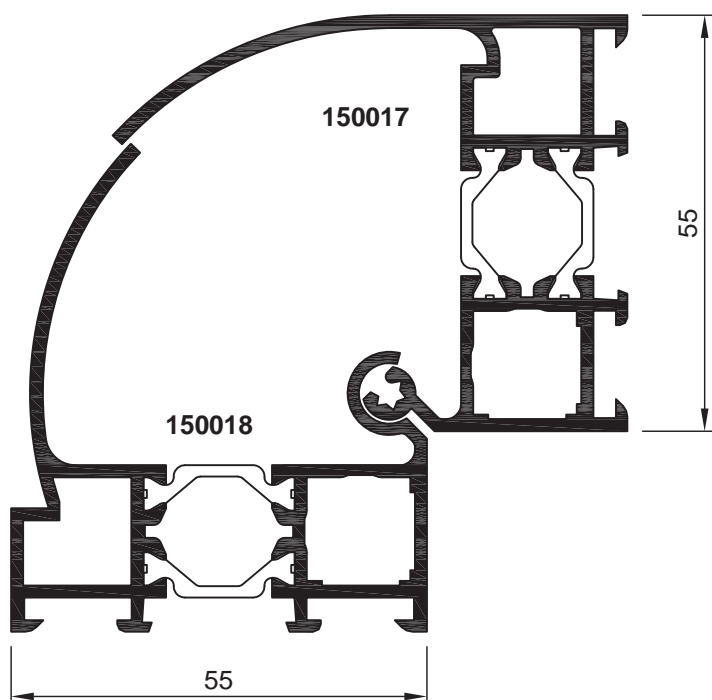


SEC-000035817

Recapitulativo de perfiles



Recapitulativo de perfiles



SEC-000036079

Mantenimiento y conservación

El aluminio tiene unas excelentes cualidades, sin embargo se han de tomar una serie de precauciones para mantener inalterable su estado con el paso del tiempo. Los productos **Technal** (puertas, ventanas ...) han de revisarse y mantenerse periódicamente en función del lugar donde estén ubicados.

■ Perfiles

En lugares donde el medio ambiente esté libre de elementos agresivos, como el caso de las zonas rurales o urbanas con poca densidad, la frecuencia de limpieza es de una vez al año. Esta frecuencia se debe adaptar en función del ambiente más o menos agresivo. Las superficies regularmente conservadas se pueden limpiar con una esponja, agua y detergente neutro. Esta operación puede combinarse con la limpieza de los cristales.

ATENCIÓN: No usar productos abrasivos.

■ Cristales

La limpieza se debe hacer con agua y un detergente neutro, cuidando de que los útiles de limpieza no deterioren la superficie del cristal. Se ha de evitar dañar las siliconas de encolado del vidrio estructural y la de los cordones de estanqueidad. Ciertos cristales especiales necesitan una conservación particular que debe de estar definida por el fabricante de los elementos acristalados.

■ Evacuación de aguas

Las diferentes ranuras y raíles deben de estar limpios y libres a fin de permitir un manejo correcto de las hojas y la evacuación de las aguas de infiltración. Los orificios de drenaje para la evacuación de aguas y de equilibrado de presiones deben de estar limpios y libres de elementos que puedan obstruirlos.

■ Herrajes

La verificación, reglaje y lubricación de las piezas móviles debe ser, al menos, una vez al año. También se debe verificar, periódicamente, la presión de los tornillos. Cuando el uso de la carpintería es intensivo, la frecuencia del mantenimiento debe adaptarse para disponer de los elementos en buen estado de conservación y seguridad.

Todos los mecanismos, excepto los de plástico, se han de lubricar con aceite o grasa que no contenga ácidos ni resinas. Cualquier pieza deteriorada debe ser cambiada.

Puertas: sobre las cerraduras, lubricar los mecanismos y piezas móviles, no lubricar las bisagras.

