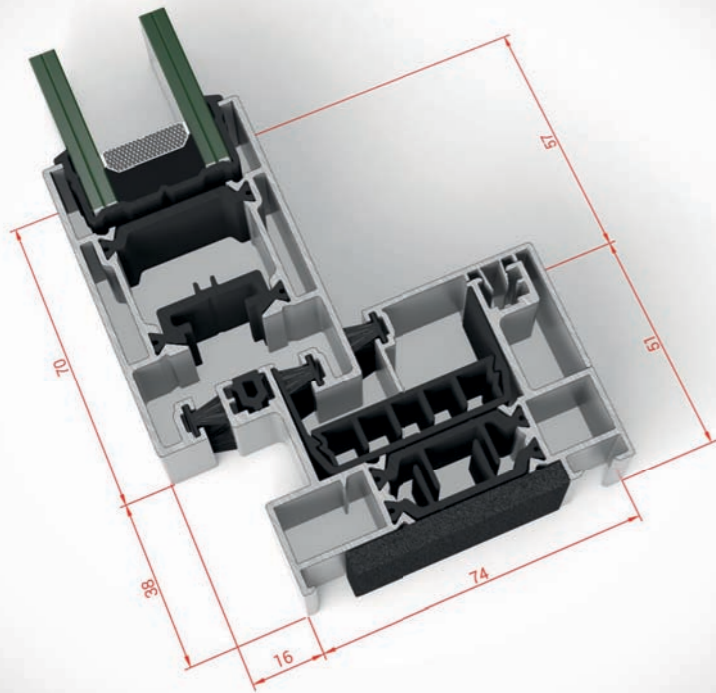


STRUGAL S88RP

CARACTERÍSTICAS TÉCNICAS



- Nuevos sistema para ventanas y balconeras correderas de aluminio de alto rendimiento térmico con líneas depuradas y minimalistas.
- Novo sistema para janelas e portas de correr de alta eficiência térmica com linhas refinadas e minimalistas.



La corredera más versátil con una estética minimalista.

A janela de correr mais versátil com uma estética minimalista.

DESCRIPCIÓN GENERAL

- Marcos perimetrales de 74 mm, 85 y 94 mm.
- Hojas de corte recto de 42 y 46 mm de profundidad y sección vista de 70 mm para la versión de apertura deslizante y 80 mm para la versión de apertura elevable, con posibilidad de espesor de acristalamiento de hasta 32 mm.
- Alto rendimiento térmico gracias a sus poliamidas de hasta 34 mm de longitud y complementos en PVC-r multicámaras.
- Estética de líneas rectas.
- Diferentes opciones de aislamiento mediante espumas de poliolefina reticuladas.
- Dobles escuadras de inyección de marcos.
- Opción de apertura monocarril, galandage y tricarril.
- Hoja central minimalista de solo 34mm con refuerzo incorporado.
- Rodamientos con R.P.T.
- Sistema de cierres mediante multipuntos.

DESCRIÇÃO GERAL

- Aros de perímetro de 74 mm, 85 e 94 mm.
- Folhas de corte recto de 42 e 46 mm de profundidade e vista de corte 70 mm para a versão de correr normal e 80 mm para a versão de correr elevável, com a possibilidade de espessura de vidro até 32 mm.
- Alto desempenho térmico graças às suas poliamidas até 34 mm e complementos em multi-câmaras de PVC-r.
- Estética de linhas rectas
- Diferentes opções de isolamento usando espumas de poliolefinas reticuladas
- Duplo esquadro de injeção nos Aros
- Opção de abrir mono-carril, galandage e tricarril.
- Folha central com reforço incorporado.
- Rodízios com R.P.T.
- Sistema de fecho multiponto.

LONGITUD DE POLIAMIDA Largura da poliamida	hasta 34 mm até 34 mm	ACRISTALAMIENTO Envidraçado	Espesor máximo 32 mm Espessura máxima 32 mm
ESPEJOR MEDIO TEÓRICO Espessura média teórica	1,5 mm	PESO MÁXIMO POR HOJA Peso máximo por folha	200 kg (versión deslizante)* 250 kg (versión elevable)* 200 kg (versão correr) 250 kg (versão de elevavel)

* Consultar peso y dimensiones máximas según tipología y ubicación de la puerta o ventana. * Consultar peso e dimensões máximas de acordo com a tipologia e localização do vão ou janela.

DIMENSIONES MÁXIMAS Dimensões máximas	ANCHO DE HOJA (L) = 2300 mm (versión deslizante) - 3300 (versión elevable)* Largura da folha (L) = 2300 mm (versão correr) - 3300 (versão de elevavel) ALTO DE HOJA (H) = 2600 mm (versión deslizante) - 3200 (versión elevable)* Altura da folha (H) = 2300 mm (versão correr) - 3300 (versão de elevavel)
---	--

* Consultar peso y dimensiones máximas según tipología y ubicación de la ventana o puerta.
* Consultar peso e dimensões máximas de acordo com a tipologia e localização do vão ou janela.

APERTURAS Aberturas	 <p>2 HOJAS CORREDERAS 2 Folhas de correr</p>  <p>2 HOJAS ELEVABLES 2 folhas elevatórias</p>  <p>MONOCARRIL CORREDERA Mono-carril de correr</p>  <p>MONOCARRIL ELEVABLE Mono-carril elevatória</p>  <p>GALANDAGE ELEVABLE Galandage elevatória</p>  <p>GALANDAGE CORREDERA Galandage de correr</p>
	 <p>3 HOJAS CORREDERAS (3 carriles) 3 Folhas de correr (3 carris)</p>  <p>2 HOJAS ELEVABLES 1 HOJA CORREDERA (3 carriles) 2 folhas elevatórias 1 folha de correr (3 carris)</p>  <p>4 HOJAS CORREDERAS (2 carriles) 4 Folhas de correr (2 carris)</p>  <p>4 HOJAS ELEVABLES (2 carriles) 4 Folhas elevatórias (2 carris)</p>