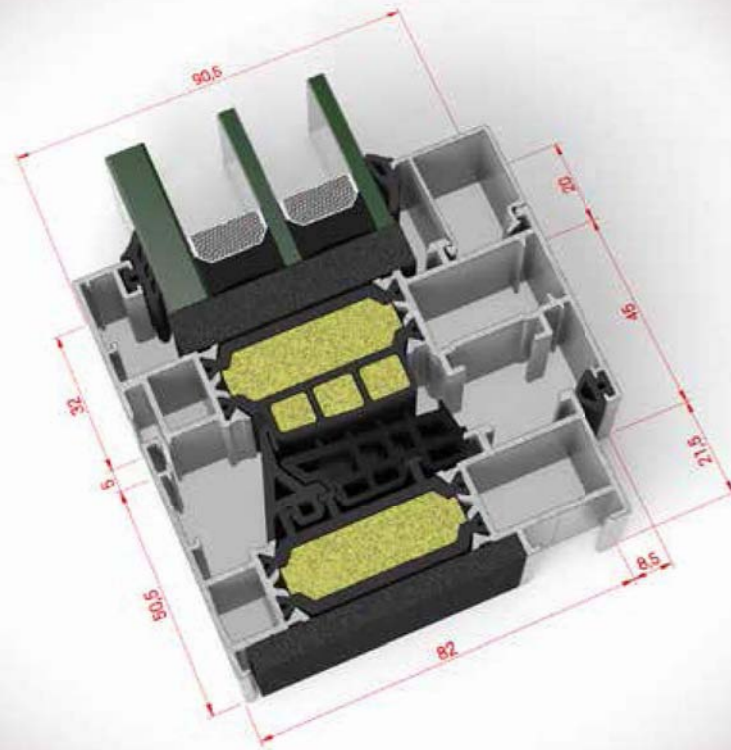
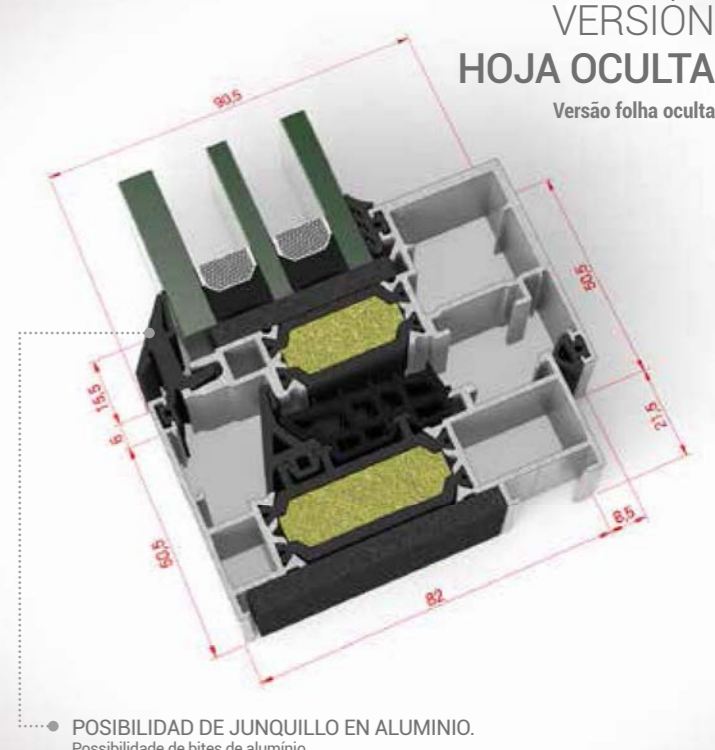


# STRUGAL S82RP

# CARACTERÍSTICAS TÉCNICAS



- Líneas rectas con un marco de 82 mm apto para los mercados español y francés. Su refuerzo térmico se complementa con una junta central de EDPM celular y espumas térmicamente pasivas. Disponible en canal europeo y canal 16.
- Linhas retas com um aro de 82 mm apto para os mercados Espanhol e Francês. O seu reforço térmico é complementado com um vedante central em EPDM celular e espumas termicamente passivas. Disponível em canal europeu e canal 16.



La mejor solución para los estándares más exigentes.

A melhor solução para os padrões mais exigentes.

## DESCRIPCIÓN GENERAL

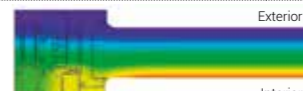
- Marcos de 82 mm. Hojas de 90,5 mm.
- Canal europeo o canal 16.
- Marcos para mercado nacional y francés.
- Estética de líneas rectas y coplanar al exterior.
- Opción de espumas de poliolefina reticulada.
- Complemento de junta central en EDPM celular (opcional).
- Aislamiento reforzado mediante poliamidas tubulares y espumas en cámaras de poliamidas (opcional).
- Dobles escuadras de inyección o extrusión tanto en marcos como hojas.
- Mismas escuadras interiores y exteriores para marcos y hojas.
- Mismos perfiles inversor, marcos y pilastras para hojas vistas y ocultas.
- Paso de bisagra de 5 mm.
- Compatible con barandilla STRUGAL Invisible Glass Line y con manilla STRUGAL Invisible Hardware.
- También disponible con certificación Passivhaus Institut para la categoría 4 Warm-temperate (cálido-templado).

## DESCRIÇÃO GERAL

- Aros de 82 mm. Folhas de 90,5 mm.
- Canal europeu ou Canal 16.
- Aros para mercado nacional e Francês.
- Estética de linhas retas e coplanar pelo exterior.
- Opção de espumas de poliolefina reticulada.
- Complemento do vedante central em EPDM celular (opcional).
- Isolamento reforçado com poliamidas tubulares y espumas em câmaras de poliamidas (opcional).
- Duplo esquadro de injeção ou extrusão tanto nos aros como nas folhas.
- Mesmos esquadros interiores e exteriores para aros e folhas.
- Mesmos perfis, aros, inversor e prumos para folhas visíveis e ocultas.
- Passo da dobradiça de 5 mm.
- Compatível com a guarda Strugal Invisible Glass Line e com manilha STRUGAL Invisible Hardware.
- Também disponível com certificação Passivhaus Institut para a categoria 4 Warm-tempered (warm-templado).

<b>LONGITUD DE POLIAMIDA</b> Largura da poliamida	42 mm	<b>ACRISTALAMIENTO</b> Envidraçado	Espesor máximo 69 mm Espessura máxima 69 mm
<b>PESO MÁXIMO POR HOJA</b> Peso máximo por folha	160 kg*		Espesor máximo 44 mm (Versión hoja oculta) Espessura máxima 44 mm (Versão folha oculta)
<b>ESPELOR MEDIO TEÓRICO</b> Espessura mínima teórica	1,5 mm		

<b>DIMENSIONES MÁXIMAS</b> Dimensões máximas	ANCHO DE HOJA (L) = 1500 mm Largura da folha	ALTO DE HOJA (H) = 2600 mm Altura da folha
	<small>Ancho mínimo de hoja (L) = 500 mm. Ventana 1 hoja oscilobatiente. Largura mínima da folha (L) = 500 mm. Janela 1 folha oscilo-batente.</small>	

<b>TRANSMITANCIA TÉRMICA</b> Transmissão térmica	$U_w \geq 0,8 \text{ W/m}^2\text{K}$		<small>Valor calculado según norma EN-ISO 10077-1 para ventana balconera de 2 hojas de 1480 x 2180 mm con vidrio triple bajo emisivo. <math>U_g = 0,5 \text{ W/m}^2\text{K}</math>. Valor calculado de acordo com a norma EN-ISO 10077-1 para uma janela de sacada de duas folhas com 1480 x 2180 mm com vidro triplo baixo emissivo. <math>U_g = 0,5 \text{ W/m}^2\text{K}</math>.</small>
---	--------------------------------------	---	---

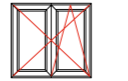
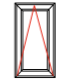
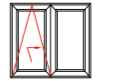
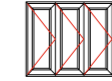
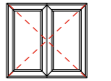
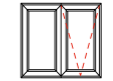
<b>AISLAMIENTO ACÚSTICO</b> Isolamento acústico	$R_w \leq 47 \text{ dB}$	<small>Valor determinado según ensayo realizado de acuerdo con la norma EN-ISO 10140-1 y resultado evaluado según EN-ISO 717-1. Valor calculado de acordo com a norma EN-ISO 10140-1 e resolução avaliada de acordo com a norma EN-ISO 717-1.</small>
--	--------------------------	---

<b>PERMEABILIDAD AL AIRE</b> Permeabilidade ao ar	CLASE 1	CLASE 2	CLASE 3	<b>CLASE 4</b>	UNE-EN 12207
--	---------	---------	---------	----------------	--------------

<b>ESTANQUIDAD AL AGUA</b> Estanquicidade à água	1A	2A	3A	4A	5A	6A	7A	8A	9A	<b>E2100</b>	UNE-EN 12208
---	----	----	----	----	----	----	----	----	----	--------------	--------------

<b>RESISTENCIA AL VIENTO</b> Resistência ao vento	C1	C2	C3	C4	<b>C5</b>	UNE-EN 12210
--	----	----	----	----	-----------	--------------

Ensayo realizado sobre una ventana de dos hojas oscilobatientes de 1230 x 1480 mm de canal 16.  
Ensaio realizado numa janela de duas folhas de batente com 1230 x 1480 mm canal 16.

<b>APERTURAS</b> Aberturas	<b>APERTURA INTERIOR</b> Abertura interior	<b>APERTURA EXTERIOR</b> Abertura exterior
	   	 
	<p>PRACTICABLE OSCILOBATIENTE Batente e oscilo-batente</p> <p>ABATIBLE Basculante</p> <p>OSCILO-PARALELA Oscilo-paralela</p> <p>PLEGABLE Harmónio</p>	<p>PRACTICABLE Batente</p> <p>PROYECTANTE Projetante</p>