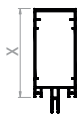
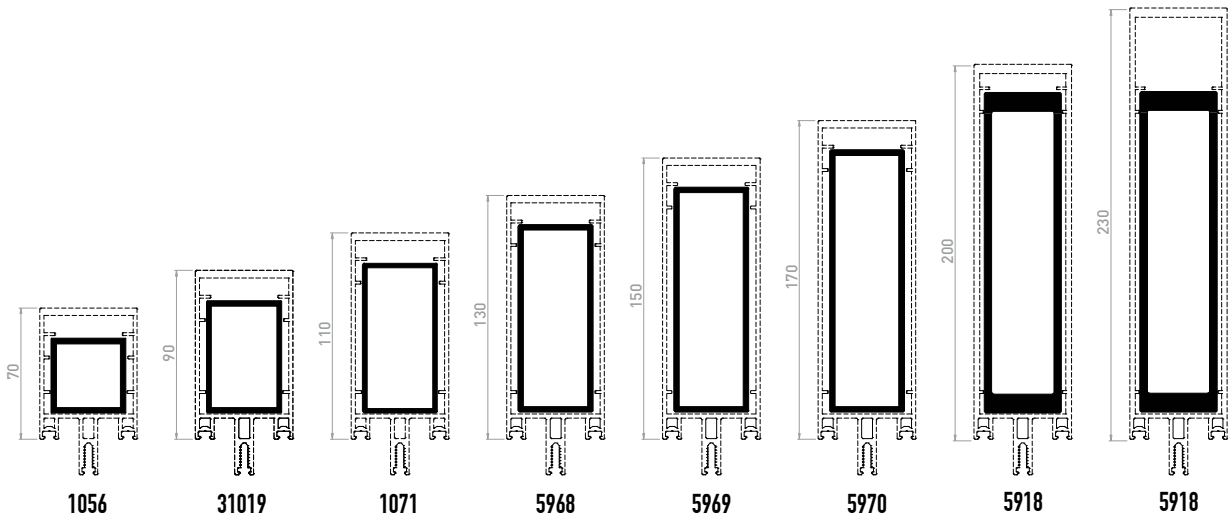
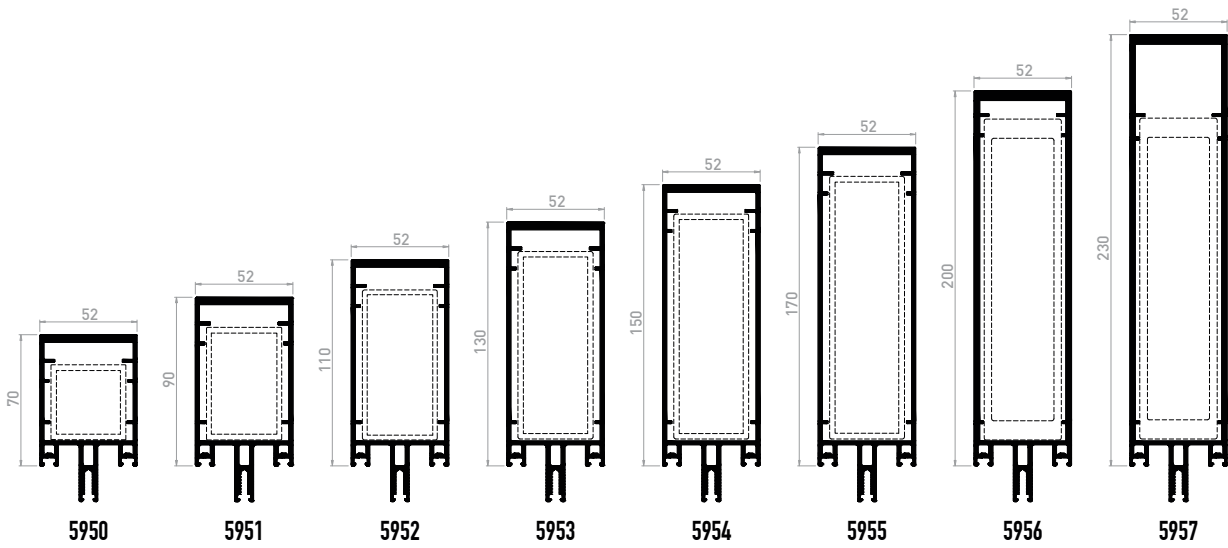
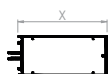
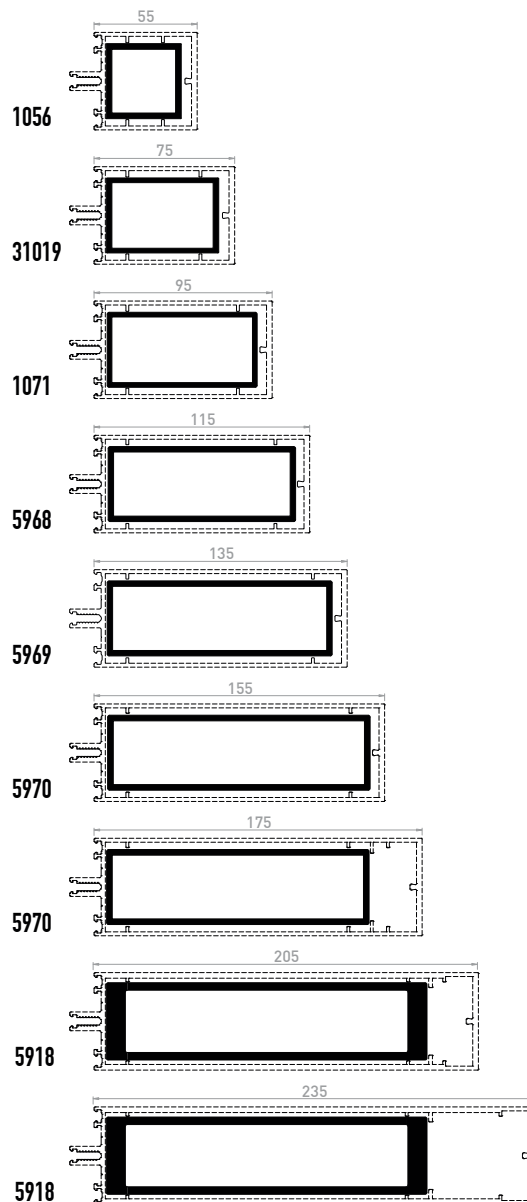
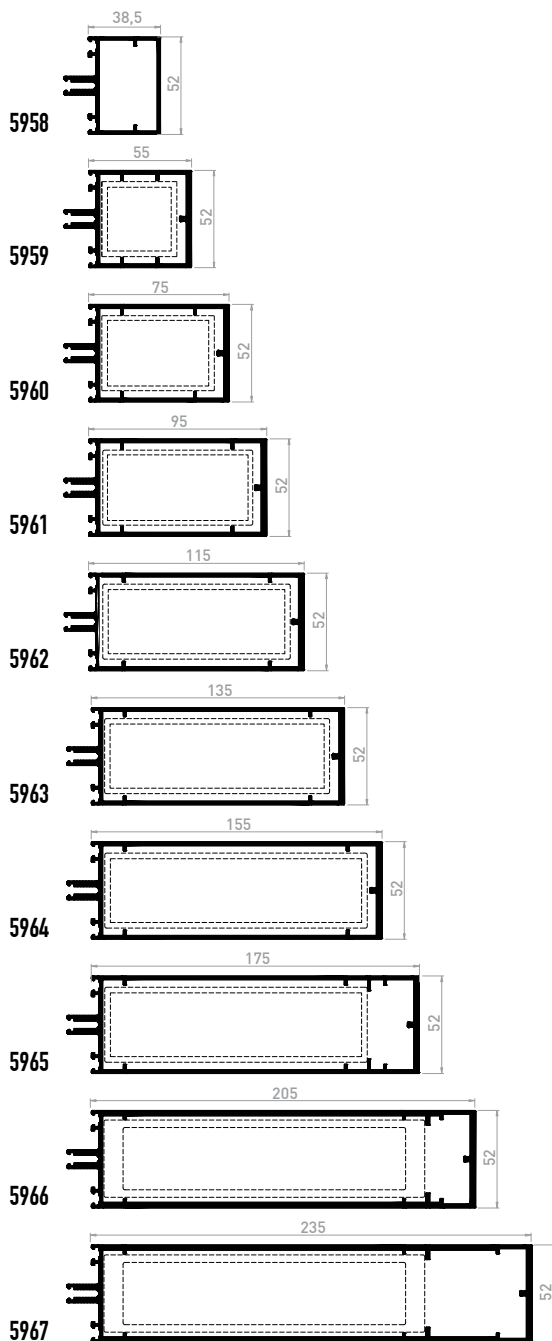


## MONTANTES Montants



mm.	Referencia	Momento de Inercia Ix-cm <sup>4</sup> Iy-cm <sup>4</sup>		Módulo Wx-cm <sup>3</sup> Wy-cm <sup>3</sup>		Referencia	Momento de Inercia Ix-cm <sup>4</sup> Iy-cm <sup>4</sup>	
70	5950	68,74	27,99	13,92	10,77	1056	10,19	10,19
90	5951	121,70	33,22	20,80	12,78	31019	26,05	12,69
110	5952	193,22	38,46	28,52	14,79	1071	47,48	15,83
130	5953	285,02	43,69	36,95	16,80	5968	94,89	21,89
150	5954	398,79	48,92	46,05	18,82	5969	151,22	25,89
170	5955	536,23	54,15	57,79	20,83	5970	232,51	30,74
200	5956	927,66	80,44	89,29	30,94	5918	772,72	53,74
230	5957	1.300,57	91,26	100,00	35,10	5918	772,72	53,74

## TRAVESAÑOS Traverses



mm.	Referencia	Momento de Inercia		Módulo		Referencia	Momento de Inercia	
		$I_x\text{-cm}^4$	$I_y\text{-cm}^4$	$W_x\text{-cm}^3$	$W_y\text{-cm}^3$		$I_x\text{-cm}^4$	$I_y\text{-cm}^4$
38,5	5958	11,29	13,44	4,14	5,17	-	-	-
55	5959	20,30	31,14	7,81	8,22	1056	10,19	10,19
75	5960	25,53	62,94	9,82	13,28	31019	12,69	26,05
95	5961	30,76	108,57	11,83	19,03	1071	15,83	47,48
115	5962	36,00	169,73	13,85	25,43	5968	21,89	94,89
135	5963	41,23	248,11	15,86	32,43	5969	25,89	151,22
155	5964	46,46	345,38	17,87	40,02	5970	30,74	232,51
175	5965	52,91	473,17	20,35	48,50	5970	30,74	232,51
205	5966	78,13	780,86	30,05	69,91	5918	53,74	772,72
235	5967	88,95	1.102,04	34,21	87,28	5918	53,74	772,72