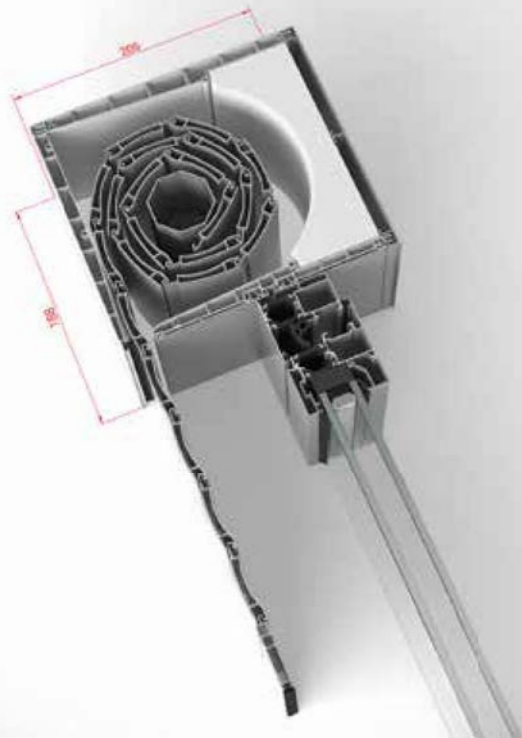


STRUGAL COMPACT

CARACTERÍSTICAS TÉCNICAS



- El cajón de persiana STRUGAL con rotura de puente térmico confiere un aislamiento real y total de la ventana en su conjunto. La mejor solución para contar con un acabado uniforme en cajón, persiana y carpintería.
- A caixa de estore STRUGAL com Rutura de Ponte Térmica confere um isolamento real e total da janela no seu conjunto. A melhor solução para contar com um acabamento uniforme na caixa, no estore e na caixilharia.



Máximo aislamiento térmico y acústico para uno de los cajones más avanzados del mercado.

Máximo isolamento térmico e acústico para um das caixas mais avançadas do mercado.

DESCRIPCIÓN GENERAL

- Excelentes prestaciones térmicas y acústicas.
- Innovador diseño.
- Opción de tapa inferior embellecedora de aluminio diseñada para armonizar con el acabado del conjunto.
- Opción de tapa inferior con rotura de puente térmico.
- Testero de ABS con innovador diseño que incorpora tapa lateral embellecedora de montaje frontal con mismas opciones de acabados entre cajón, persiana y carpintería.
- Total uniformidad de acabados entre cajón, persiana y carpintería.
- Diseño totalmente enrasado con las carpinterías.
- Accesorios de alta calidad.

DESCRIÇÃO GERAL

- Excelentes prestações térmicas e acústicas.
- Desenho inovador.
- Opção de tampa inferior embelezadora de alumínio desenhada para harmonizar com o acabamento do conjunto.
- Opção de tampa inferior com rutura de ponte térmica.
- Bastidor de ABS com desenho inovador que integra tampa lateral embelezadora de montagem frontal com mesmas opções de acabamentos entre caixa, esteira e caixilharia.
- Total uniformidade de acabamentos entre caixa, esteira e caixilharia.
- Desenho totalmente nivelado com a caixilharia.
- Acessórios de alta qualidade.

	SC160M-1T	SC160M-2T	SC160M-3T	SC160P
TRANSMITANCIA TÉRMICA EN ISO 10077-2:2003 Transmissão térmica	Usb = 1.25 W/m²K	Usb = 1.25 W/m²K	Usb = 1.35 W/m²K	Usb = 1.04 W/m²K
AISLAMIENTO ACÚSTICO EN ISO 140-3:1995 Isolamento acústico	R _w = 33 dB*	R _w = 33 dB*	R _w = 35(-1;-4) dB*	R _w = 33 dB*
PERMEABILIDAD AL AIRE EN ISO 1026:2000 Permeabilidade ao ar	CLASE 3	CLASE 3	CLASE 3	CLASE 3
ESTANQUIDAD AL AGUA EN ISO 1027:2000 Estanquicidade à água	E1350	E1350	E1350	E1350
RESISTENCIA AL VIENTO EN ISO 12211:2000 Resistência ao vento	P3: 3000 Pa	P3: 3000 Pa	P3: 3000 Pa	P3: 3000 Pa

Disponibles: PVC doble tabique, PVC doble tabique + tapa de extrusión, PVC triple tabique, de obra y aluminio perfilado.
Disponível: Duas tampas de PVC, Duas tampas de PVC + capa de Alumínio, Três tampas de PVC e tampa de alumínio.

* Ventana de dos hojas practicable de 1230 x 1480 mm. con cajón de persiana. Acristalamiento 6/6/55.1
* Janela de duas folhas de batente de 1230 x 1480 mm. com caixa de persiana. Envidraçado 6/6/55.1

SECCIÓN Secção

