



# STRONG FORMS

## BUILDING SYSTEM



**STRONG**  
FORMS

STRONG FORMS S.L.

C/ Xàtiva 5  
03009 Alicante



# STRONG FORMS

## BUILDING SYSTEM

### Encofrado de Aluminio

STRONGFORM es un sistema de encofrado de aluminio de alta calidad para la construcción rápida de estructuras de hormigón como viviendas unifamiliares, viviendas en alturas, muros, plataformas, columnas, piscinas y otros, cuyo empleo permite rapidez, precisión y seguridad utilizando herrajes de ensamblaje y otras piezas auxiliares necesarias. Es extraordinariamente útil en obras de gran volumen.

Nuestros equipos se utilizan para construcciones de estructuras verticales u horizontales de sección constante o sensiblemente similares, permitiendo reutilizar el mismo encofrado a medida que el edificio crece en altura o extensión, aportando también espacio para andamios y maquinaria. De forma similar, los equipos STRONGFORM están preparados para su reutilización en una gran cantidad de usos.



STRONG FORMS S.L.

C/ Xátiva 5  
03009 Alicante



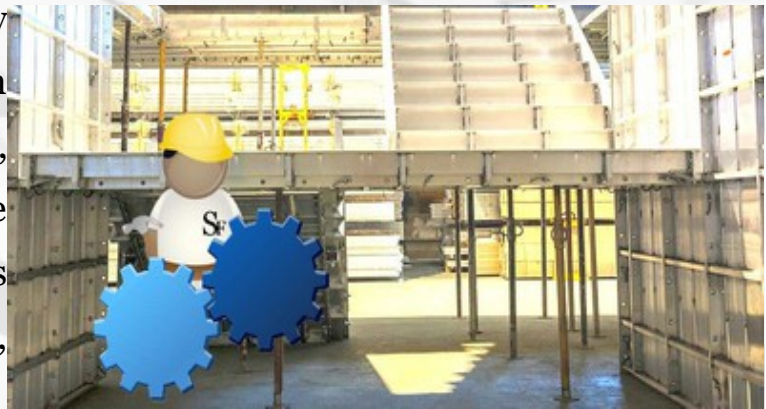
# STRONG FORMS

## BUILDING SYSTEM

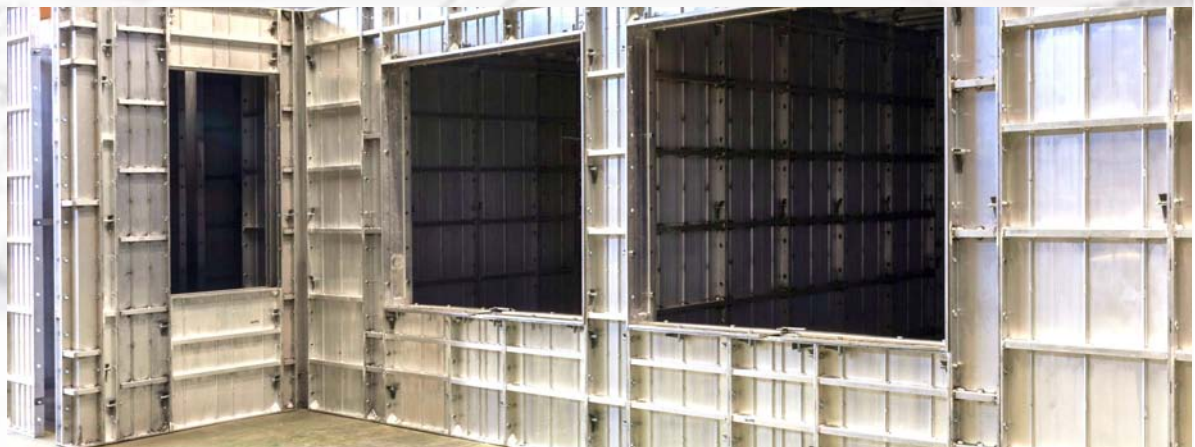
### Ventajas y características del sistema

#### ● Composición

El forjado está fabricado en **aluminio**, lo cual permite que componentes de gran tamaño sean fácilmente manejables. El sistema STRONGFORM es muy simple en su uso y con muy pocos accesorios, por lo que el personal que utilizará los encofrados no requerirá experiencia, ni utilización de grúas.



Los **paneles pesan tan solo 16 kg por m<sup>2</sup>**, haciéndolos manportables en su operación, facilitando así la secuencia de armado y desencofre.



STRONG FORMS S.L.

C/ Xátiva 5  
03009 Alicante



# STRONG FORMS

## BUILDING SYSTEM

### Ventajas y características del sistema

#### ● **Simplicidad**

Un sistema simple de pasadores, cuñas, y separadores es utilizado para montar el molde. Esto permite que mano de obra no especializada pueda ser capacitada rápidamente en el uso de estos equipos.



Por ello, la herramienta básica para el montaje es un simple martillo y una palanca.

#### ● **Velocidad**



El sistema es muy rápido. Comúnmente, los contratistas doblan o triplican la productividad de sus cuadrillas cuando cambian del sistema de encofrado de madera al sistema de aluminio. Mayor velocidad de producción, eficiencia en los costes y un mejor acabado en los muros son algunas de las ventajas de nuestro sistema.

STRONG FORMS S.L.

C/ Xátiva 5  
03009 Alicante

[www.strongforms.com](http://www.strongforms.com) [info@strongforms.com](mailto:info@strongforms.com)



# STRONG FORMS

## BUILDING SYSTEM

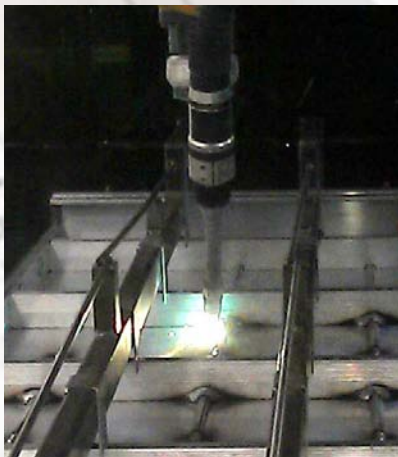
### Ventajas y características del sistema

#### ● Bajo mantenimiento

Con un mínimo mantenimiento, es usual que un contratista logre 1,500, 2,000 y hasta 3,000 usos con nuestro sistema de encofrado de aluminio. Recomendamos usar desencofrante en cada puesta del equipo, así como una limpieza con agua a presión después de cada desencofrado.



#### ● Calidad en las soldaduras



STRONGFORM ha logrado extender la vida útil de sus soldaduras adoptando lo último en tecnología de soldadura robótica para la fabricación de sus placas. Estas placas reciben la mayor parte de la presión del colado del hormigón. En este proceso se utilizan alambres de soldar de aleación flexible. Esto le agrega mayor flexibilidad a los paneles sin sacrificar la resistencia del encofrado de aluminio cuando está en uso. Con esta flexibilidad se reducen y se eliminan rupturas de soldaduras.

STRONG FORMS S.L.

C/ Xàtiva 5  
03009 Alicante



# STRONG FORMS

## BUILDING SYSTEM

### Ventajas y características del sistema

- **Calidad en las soldaduras**



**Los robots son garantía de calidad y consistencia.**



**La soldadura manual experta asegura la calidad del proceso.**

- **Resistencia de la vivienda**

El sistema constructivo de STRONGFORM permite vaciar el hormigón simultáneamente en muros, escaleras y forjados de la vivienda. Por ello provee un seguro comportamiento sismorresistente que es ampliamente utilizado y comprobado en el mundo.

Esto quiere decir que en la eventualidad de un terremoto, de un temblor o de un huracán, no solamente su inversión estará más segura sino que el valor más importante, su familia, tendrá una mayor protección.

**STRONG FORMS S.L.**

C/ Xátiva 5  
03009 Alicante



# STRONG FORMS

## BUILDING SYSTEM

### Ventajas y características del sistema

- **Versatilidad**

El sistema STRONGFORM también permite ampliar la composición de su equipo constructivo, lo que permitirá que aumente la capacidad de su proyecto, así como la versatilidad de la distribución de la vivienda.



A través de su complemento base constructivo, STRONGFORM le ofrece la posibilidad de aumentar el alzado de la construcción de 25 en 25 cm tanto en placas exteriores como interiores, lo que permite adaptar la altura de la vivienda del proyecto a las distintas alturas requeridas por las normativas de construcción de distintos países, sin perder ventajas en el desencofrado.

STRONG FORMS S.L.

C/ Xátiva 5  
03009 Alicante



# STRONG FORMS

## BUILDING SYSTEM

### Ventajas y características del sistema

- **Ausencia de errores**



Con el sistema de encofrado STRONGFORM obtendrá unas precisas dimensiones en los huecos de puertas y ventanas. Esto hará que el constructor pueda comprar estas

partidas para todo el proyecto en conjunto, generando un gran ahorro en los costos finales.



- **Estudio y comprobación**

Todos los proyectos son estudiados exhaustivamente en todas sus partes. Se parte de una maqueta a escala para que el cliente pueda ver el resultado final de la vivienda o edificio. Una vez fabricado el sistema de encofrado y antes de la entrega, procedemos al montaje en nuestras instalaciones para corroborar el correcto ensamblaje de todas las piezas.



STRONG FORMS S.L.

C/ Xátiva 5  
03009 Alicante





# STRONG FORMS

## BUILDING SYSTEM

### Montaje del sistema

- **Montaje en cinco pasos**



STRONG FORMS S.L.

C/ Xàtiva 5  
03009 Alicante



# STRONG FORMS

## BUILDING SYSTEM

### Montaje del sistema

- **Montaje en cinco pasos**

El sencillo y rápido sistema de montaje de STRONGFORM nos llevará en cinco pasos de la preparación al desencofrado.



**Preparación de la cimentación y hormigonado de la misma.**



STRONG FORMS S.L.

C/ Xátiva 5  
03009 Alicante



# STRONG FORMS

## BUILDING SYSTEM

### Montaje del sistema

- **Montaje en cinco pasos**



**Fijación de las armaduras de los muros de la vivienda a las esperas de la cimentación.**

**Colocación de las conducciones eléctricas y sanitarias unidas a la ferralla.**



STRONG FORMS S.L.

C/ Xátiva 5  
03009 Alicante

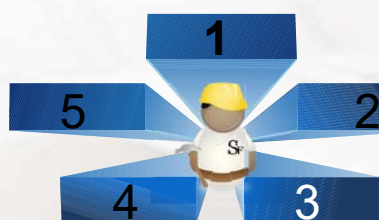


# STRONG FORMS

## BUILDING SYSTEM

### Montaje del sistema

- **Montaje en cinco pasos**



**Montaje del sistema mediante pasadores ranurados y cuñas en los muros y grapas para el forjado.**

**El tiempo de montaje es de unas 4 horas para una vivienda de 50 m<sup>2</sup>.**

**A lo largo de cada muro se coloca un perfil rectangular para asegurar un buen alineado del encofrado.**



**STRONG FORMS S.L.**

C/ Xàtiva 5  
03009 Alicante



# STRONG FORMS

## BUILDING SYSTEM

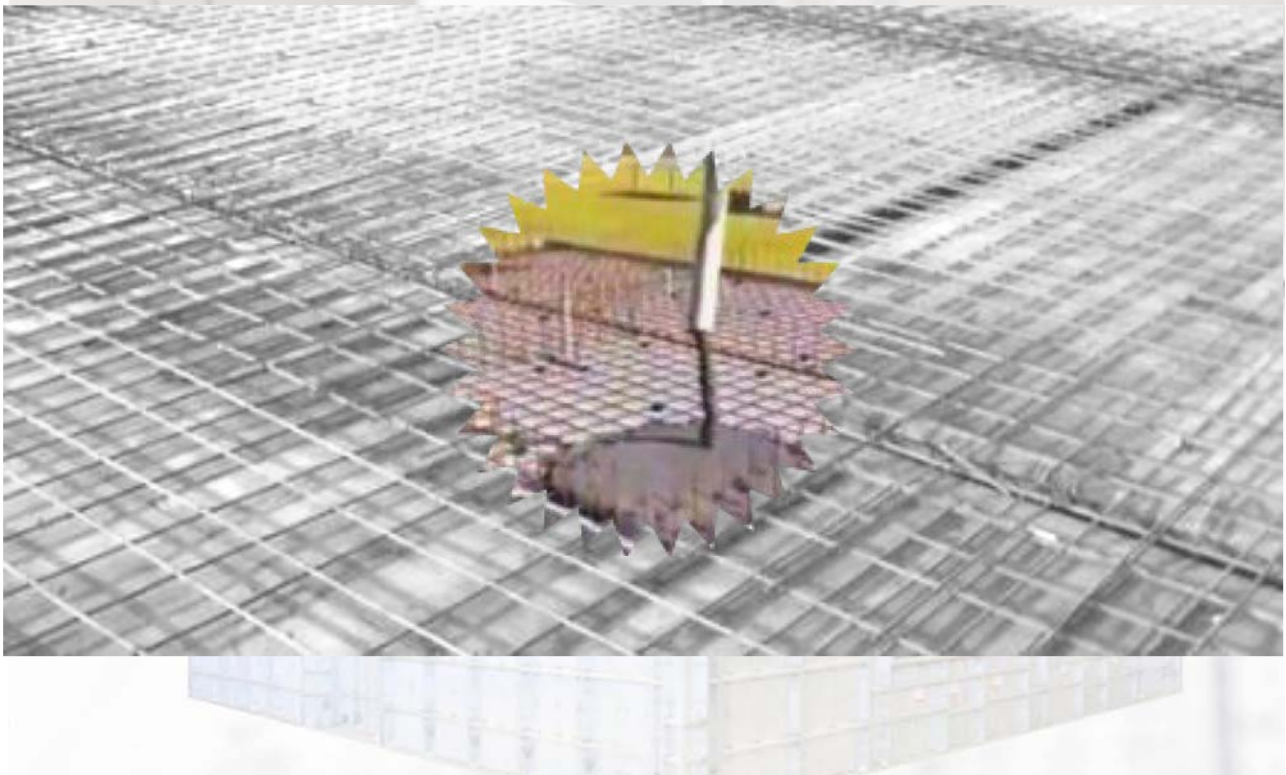
### Montaje del sistema

- **Montaje en cinco pasos**



**Hormigonado del encofrado desde la parte superior.**

**De esta forma se rellenan a la vez tanto los muros como el forjado de la vivienda.**



STRONG FORMS S.L.

C/ Xàtiva 5  
03009 Alicante



# STRONG FORMS

## BUILDING SYSTEM

### Montaje del sistema

- **Montaje en cinco pasos**



**Pasadas 8 horas desde el hormigonado, se puede comenzar a desencofrar.**

**El mismo equipo lo montaremos sobre una nueva cimentación en el caso de viviendas unifamiliares o sobre el propio forjado en el caso de edificios de varias alturas.**



## GESTION POR CONFIANZA

### STRONG FORMS

(\* ) Las propiedades físicas, de caracterización mecánica y durabilidad mencionadas en este catálogo, están basadas en informe técnico de la Universidad de Alicante de fecha 26/10/2015.

**STRONG FORMS S.L.**

C/ Xátiva 5  
03009 Alicante



# STRONG FORMS

## BUILDING SYSTEM

### Placas de encofrado

- Placa de muro con dimensiones estándar 2.95 x 0.6 m. con altura libre de forjado de 2.8 m. **Anchos de placas variables a partir de 0.8m.**
- Placa de techo con dimensiones estándar 1 x 0.8 m.



- Ancho de muro de 8, 10, 15, 20 cm de espesor.
- Alturas libres distintas a 2,8 m bajo pedido especial.

STRONG FORMS S.L.

C/ Xàtiva 5  
03009 Alicante



### Placas de encofrado

- **Detalle de placa interior.**

→ Inclinación y ángulo inferior para facilitar el desencofrado.



Parte superior



Parte Inferior

- **Medidas de placa.**

#### Placas exteriores

Alto	Anchos																					
2950	680	650	600	580	550	520	500	480	450	400	380	360	350	330	300	280	250	200	150	100	80	
	*	*	*	*	*	*	*	*	*	*	*	*	*	*	*	*	*	*	*	*	*	*

#### Placas interiores

Alto	Anchos																					
2950	680	650	600	580	550	520	500	480	450	400	380	360	350	330	300	280	250	200	150	100		
	*	*	*	*	*	*	*	*	*	*	*	*	*	*	*	*	*	*	*	*	*	*

STRONG FORMS S.L.

C/ Xàtiva 5

03009 Alicante





# STRONG FORMS

## BUILDING SYSTEM

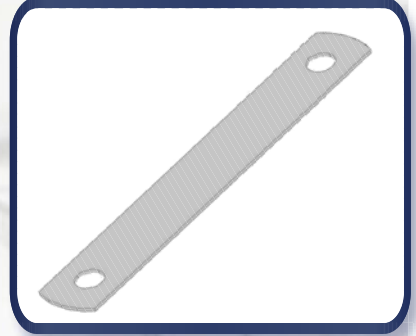
### Accesorios y herramientas



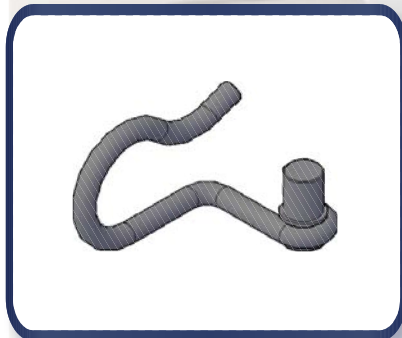
**Pasador ranurado**



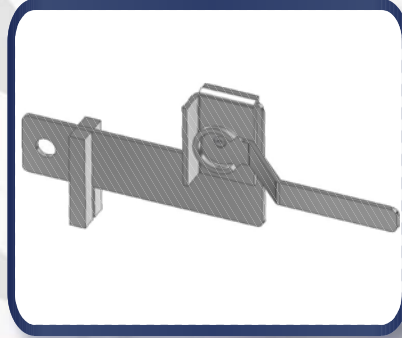
**Cuña**



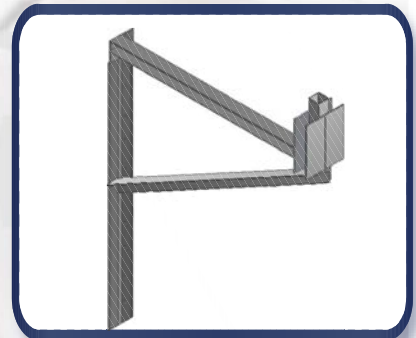
**Corbata**



**Grapa techo**



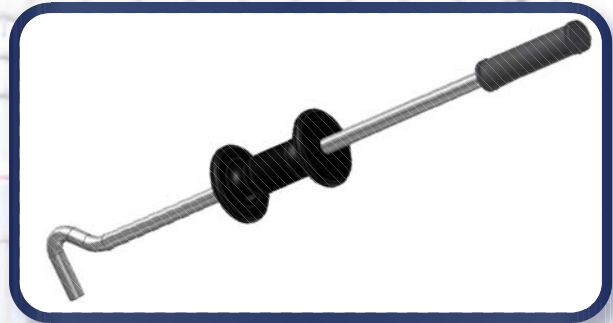
**Portalineador**



**Andamio ménsula**



**Palanca**



**Sacacorbatas**

STRONG FORMS S.L.

C/ Xàtiva 5  
03009 Alicante



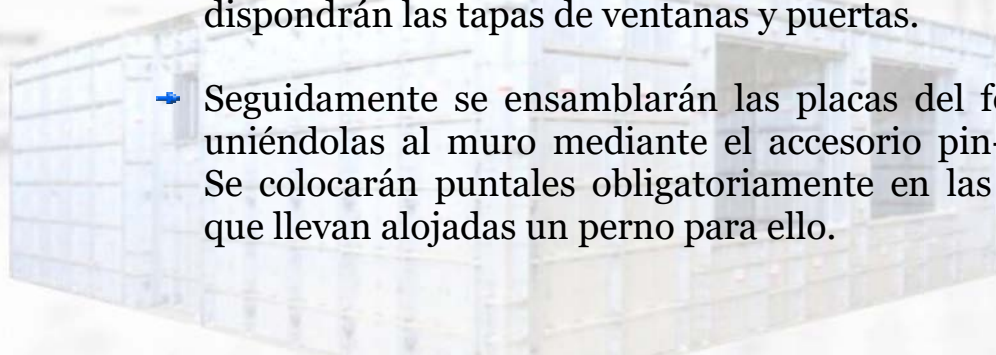
# STRONG FORMS

## BUILDING SYSTEM

### Instrucciones de montaje

Una vez preparada la cimentación, colocada la armadura vertical atada a las esperas de la cimentación, y dispuestas las instalaciones de electricidad, fontanería y saneamiento, en caso de ir estas por el interior del muro, se procederá como sigue:

- Se iniciará el montaje por una esquina, de forma que la estructura permanezca vertical y no vuelque.
- El ensamblaje de las placas se lleva a cabo mediante la unión pasador-cuña.
- Las dos caras del encofrado se unirán mediante las llamadas corbatas, las cuales llevarán una funda de goma para facilitar el desencofrado. Por ello, el espesor del muro vendrá determinado por la longitud de estas piezas. Se recomienda la disposición de estas piezas a cada 40 cm.
- Una vez conformadas todas las paredes, se colocarán los alineadores de muro a lo largo de ellos. También se dispondrán las tapas de ventanas y puertas.
- Seguidamente se ensamblarán las placas del forjado, uniéndolas al muro mediante el accesorio pin-grapa. Se colocarán puntales obligatoriamente en las piezas que llevan alojadas un perno para ello.



STRONG FORMS S.L.

C/ Xàtiva 5

03009 Alicante



# STRONG FORMS

## BUILDING SYSTEM

### Instrucciones de montaje



- ➔ Con todo el encofrado montado, se colocará el mallazo del forjado, teniendo muy en cuenta los recubrimientos y separaciones que marque el proyecto en cada caso.
- ➔ Vertido de hormigón desde la parte superior. A la misma vez se vibrará de forma que las burbujas salgan al exterior.
- ➔ Tras el fraguado del hormigón, se podrá llevar a cabo el desencofrado de los muros, mediante la ayuda de las herramientas que aportamos.
- ➔ En el forjado se podrá desencofrar a excepción de las vigas que alojan los puntales, las cuales permanecerán en obra 28 días, hasta que el hormigón alcance la resistencia característica.

Una vez desencofradas todas las partes, se repetirá el proceso en la nueva ubicación (bien sea en la parte superior en caso de edificios o bien en una parcela aparte).



STRONG FORMS S.L.

C/ Xátiva 5  
03009 Alicante



# STRONG FORMS

## BUILDING SYSTEM

### Instrucciones de mantenimiento

El mantenimiento de nuestro sistema es bastante sencillo:

- ➔ Antes de la primera puesta se deberá aplicar un tratamiento superficial como protección del encofrado. Para ello se aplicará una disolución acuosa de hidróxido de calcio (cal viva) con una proporción del 20% en masa.
- ➔ Antes de cada puesta se deberá aplicar líquido desencofrante para garantizar un buen acabado y alargar la vida útil del sistema.
- ➔ Después de cada desencofrado se deben limpiar todas las piezas con agua a presión antes de que los restos de hormigón se adhieran a ellas.



STRONG FORMS S.L.

C/ Xátiva 5  
03009 Alicante



# STRONG FORMS

## BUILDING SYSTEM

### Ensayos sobre el producto

#### Tipos de ensayo y objetivos.

En la campaña experimental realizada por la Universidad de Alicante, nuestro sistema y elementos del mismo, superaron con éxito las detalladas pruebas realizadas con objeto de determinar sus cualidades. El flujo de pruebas realizado se llevo a cabo con el siguiente orden:



- Caracterización de propiedades mecánicas del material.
- Ensayos químicos de durabilidad del aluminio.
- Caracterización mecánica de piezas aisladas de encofrado y de la unión entre elementos.
- Prueba de carga de un sistema de encofrado para forjado sometido a cargas gravitatorias.
- Prueba de carga de un encofrado para muros verticales frente al empuje de hormigón fresco.

#### Ensayos de tracción directa.

Se hallan excelentes valores de resistencia, módulo y límite elástico y alargamiento en rotura.

#### Ensayos químicos de durabilidad.

Como conclusión de los mismos, se recomienda realizar un tratamiento previo de los encofrados de aluminio con una disolución acuosa de hidróxido de calcio (cal) al 20% en masa, que es capaz de generar una capa superficial de color blanquecino que reduce la intensidad de la disolución de hidrólisis en medio básico. Es decir, que las superficies de aluminio tratadas con dicha disolución de hidróxido de calcio son menos reactivas y liberan menos hidrógeno gas.

STRONG FORMS S.L.

C/ Xátiva 5  
03009 Alicante



### Ensayos sobre el producto

Queda demostrado que la utilización de encofrados de aluminio no modifica las principales propiedades físico-mecánicas del mortero de cemento (densidad, porosidad, absorción de agua y resistencias mecánicas a compresión y a flexión), en comparación con los encofrados normalizados de acero.

#### Ensayos de flexión, piezas de forjado.

Se ensayaron piezas de encofrado de forjado, con dimensiones 1.20x1.20 m<sup>2</sup>. Los primeros ensayos con flexión en tres puntos, con una luz de 1.10 m, y aplicando la carga centrada en un ancho de 80 cm. El ensayo se repitió aplicando la carga de forma distribuida mediante sacos de arena.

La EHE señala que en la cara inferior de un encofrado no existirán diferencias de cota mayores a  $\pm 20$  mm antes de retirar los puntales. El funcionamiento en servicio de los encofrados estaría, en cualquiera de las hipótesis consideradas, garantizando las tolerancias de la normativa, con flechas inferiores a 10 mm.

#### Prueba de carga en forjado.

Prueba de carga estática sobre un encofrado horizontal de dimensiones 4.1 x 5 m. Manteniendo la tolerancia de 20 mm indicada en EHE-08 puede llegar a construirse un forjado de al menos 50 cm de hormigón.

#### Prueba de carga en muro vertical.

Se construyó un encofrado vertical de 1.80 m de ancho, 15 cm de espesor y hasta 3 m de altura. En el punto más desfavorable de los instrumentados, el desplazamiento horizontal se limitó a 4 mm. Teniendo en cuenta el módulo elástico estimado anteriormente, las tensiones durante todo el ensayo no llegaron a alcanzar 100 MPa. Por lo que el material se mantuvo en régimen elástico con un adecuado factor de seguridad.



# STRONG FORMS

## BUILDING SYSTEM

### Compromiso con la calidad

#### Sistema certificado de Gestión de la Calidad.

Uno de nuestros objetivos más marcados es nuestro compromiso con la calidad total, por ello nuestro sistema de gestión cumple con todos los requisitos de homologación y está certificado por AENOR, entidad líder en certificación de sistemas de gestión, productos y servicios, y responsable del desarrollo y difusión de las normas UNE en España.



En Strong Forms estamos muy comprometidos con la calidad de nuestros encofrados de aluminio y su fabricación para el óptimo uso de los mismos en todos los ámbitos de la construcción, como la productividad, eficiencia, bajos costes e industrialización, y concienciados en el foco objetivo de nuestros sistemas en la lean construction y el just in time constructivo.

STRONG FORMS S.L.  
C/ Xàtiva 5  
03009 Alicante



# STRONG FORMS

## BUILDING SYSTEM

### Aluminio y medio ambiente

#### Desarrollo sostenible, reciclaje infinito.



El aluminio es el tercer elemento más común de los que forman la corteza terrestre (tras el oxígeno y el silicio). Pero que sea una materia prima abundante no significa que no sea importante su reciclaje y recuperación. La elevada durabilidad del aluminio y la capacidad de ser 100% reciclable en infinitas ocasiones sin pérdida de calidad han cimentado su reputación como el metal ecológico.



Los sistemas de encofrado de Strong Forms están fabricados 100% en aluminio y preparados para ser usados más de mil veces y reciclados posteriormente en procesos industriales convencionales a aluminio 100%, aportando grandes ventajas sobre los encofrados de madera convencional que suponen un despilfarro de los recursos naturales, además de perder rápidamente la calidad y la integridad dimensional con sólo unos pocos usos. Su resistencia notable y las características anticorrosión y de bajo mantenimiento le convierten en el material de construcción definitivo para una industria que está buscando constantemente alternativas más ligeras, resistentes, duraderas y ecológicas.

STRONG FORMS S.L.

C/ Xàtiva 5

03009 Alicante





# STRONG FORMS

## BUILDING SYSTEM

### Aluminio y medio ambiente

#### Reciclaje.



En la actualidad siguen en uso el 75% de los productos fabricados en aluminio; podemos utilizar el aluminio una y otra vez para los mismos objetivos. Así y de forma continuada esto da lugar a una reserva o provisión de aluminio en uso para futuros reciclajes y nuevas aplicaciones, y más cuando el aluminio no pierde ninguna de sus características en ninguna parte del proceso de reciclaje, como si ocurre con otros materiales.

Además, el reciclaje tan solo necesita un 5% del aporte energético original, lo que ahorra 9 toneladas de emisiones de CO<sub>2</sub>. El reciclaje de la chatarra de aluminio ahorra en la actualidad aproximadamente 80 millones de toneladas de emisiones de gases de efecto invernadero cada año. Esto es equivalente a retirar 15 millones de coches de las carreteras de todo el mundo.



En Strong Forms estamos constantemente investigando en formas innovadoras de mejorar el reciclaje de nuestros productos, además de involucrar a todos nuestros colaboradores para garantizar que nuestros sistemas de encofrado se reciclen en otros nuevos.

STRONG FORMS S.L.

C/ Xátiva 5

03009 Alicante