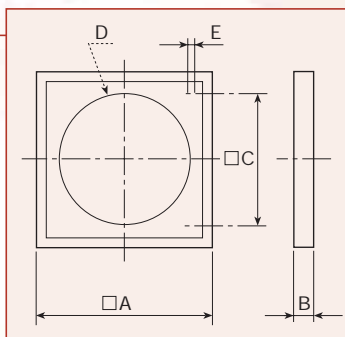


# PERSIANAS

## PER-W



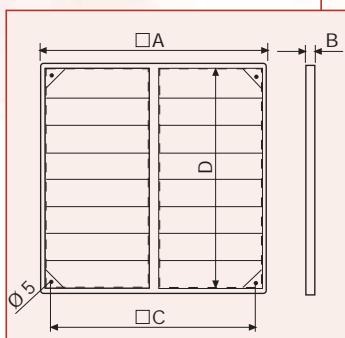
Modelos 100 a 500



Modelo	□ A	B	C	Ø D	Ø E
PER-100 W	123	12	90	98	4
PER-125 W	158	15	110	130	4
PER-160 W	178	20	130	152	4
PER-200 W	243	21	184	205	5
PER-250 W	294	26	233	260	5
PER-355 W	394	26	310	360	5
PER-400 W	457	26	365	420	5
PER-450 W	499	31	395	460	5
PER-500 W	548	31	443	510	5



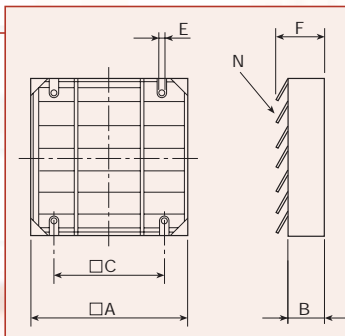
Modelos 560 a 1000



Modelo	□ A	D	□ C	B
PER-560 W	605	565	522	28
PER-630 W	696	655	626	31
PER-710 W	760	720	692	40
PER-800 W	840	800	772	40
PER-1000 W	1040	1000	972	40

**Persianas de sobrepresión** construida en material termoplástico, de color gris, estabilizado contra los rayos UV. Ideal en instalaciones agropecuarias, debido a la resistencia ante flujos abrasivos.

## PER-CN

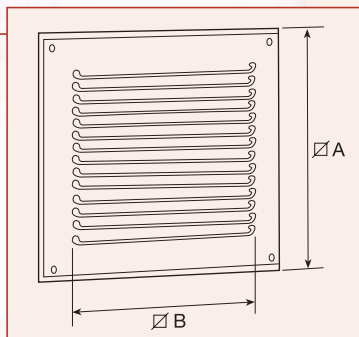


Modelo	□ A	B	□ C	Ø E	F	N
PER-250 CN	333	40	287	8	104	6
PER-355 CN	398	40	352	8	104	7
PER-400 CN	451	40	405	8	104	8
PER-450 CN	504	40	458	8	104	9
PER-500 CN	557	40	511	8	104	10
PER-630 CN	700	50	590	10	187	5
PER-710 CN	800	50	690	10	187	6
PER-800 CN	900	50	790	10	187	7
PER-1000 CN	1100	50	990	10	187	8

**Persianas de sobrepresión** con marco de chapa de acero y láminas de aluminio, ligera y resistente. Incorpora malla interior que evita la entrada de cuerpos extraños (modelos 630, 800 y 1000).

## REJAS, DIFUSORES Y PLÉNUMS

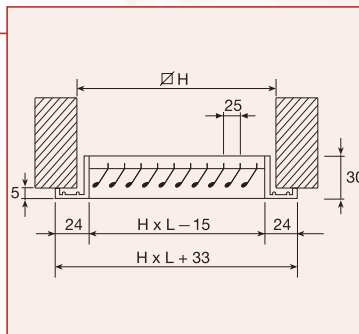
GRA



Modelo	Dimensiones exteriores $\varnothing A$	Parte perforada $\varnothing B$
GRA-70	130 x 130	100 x 100
GRA-100	165 x 165	125 x 125
GRA-150	190 x 190	150 x 150
GRA-200	210 x 210	165 x 165
GRA-300	240 x 240	200 x 200

**Rejas de extracción de aluminio.** Evitan la entrada de agua y cuerpos extraños en la instalación.

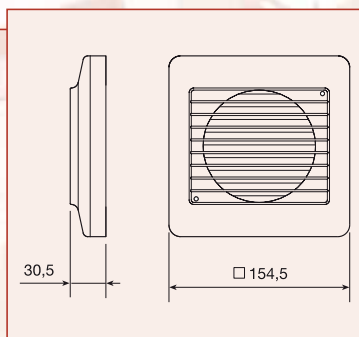
GRI



Modelo	Dimensiones nominales disponibles $\varnothing$
GRI-125	125 x 125
GRI-200	200 x 200
GRI-250	250 x 250
GRI-300	300 x 300
GRI-450	450 x 450

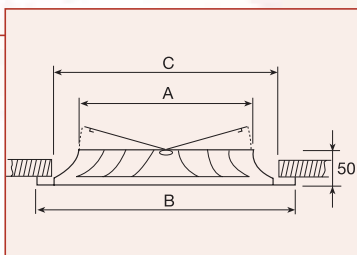
**Rejas de extracción de aluminio extrusionado,** pintada en color blanco. Evitan la entrada de agua y cuerpos extraños en la instalación.

GR-100



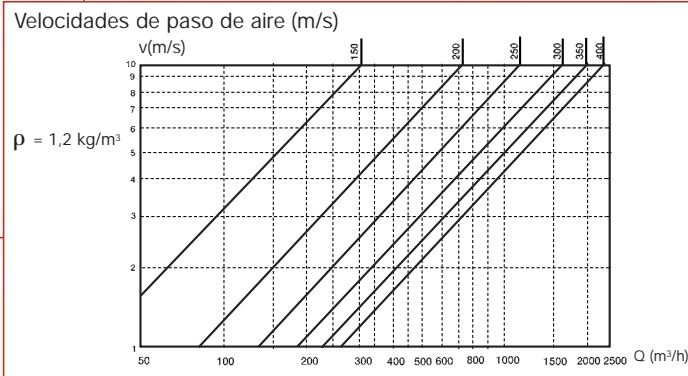
**Reja de extracción de plástico** para conducto de  $\varnothing 100$  mm, de láminas inclinables. Evita la entrada de agua y cuerpos extraños en la instalación.

GCI

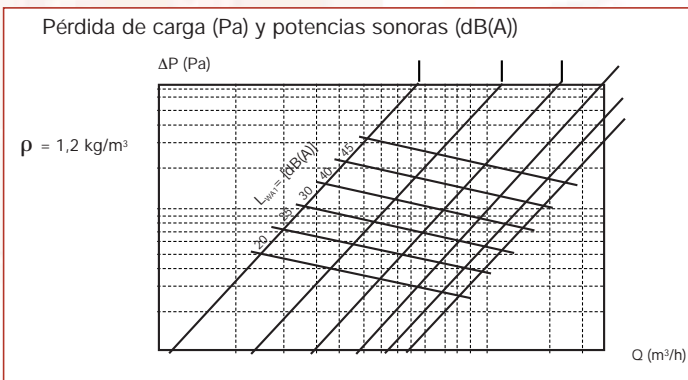
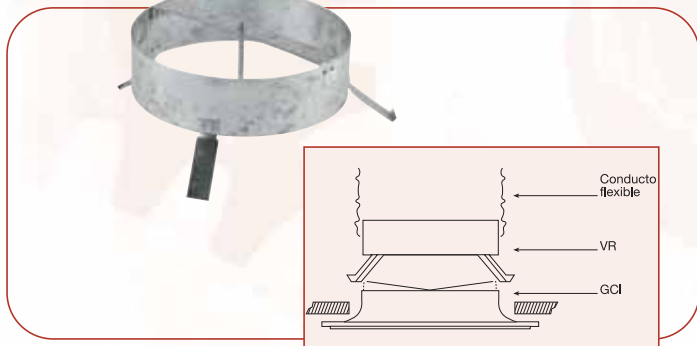


Modelo	A	B	C	Superficie de paso (m <sup>2</sup> )	Caudal mínimo	Caudal máximo
GCI-160	140	250	200	0,0086	70	275
GCI-200	190	300	250	0,0200	120	500
GCI-250	240	350	300	0,0326	200	800
GCI-315	290	400	350	0,0460	275	1100
GCI-350	340	450	400	0,0550	350	1200
GCI-400	390	500	450	0,0702	400	1500

Difusores circulares que se instalan junto a un acoplamiento VR.

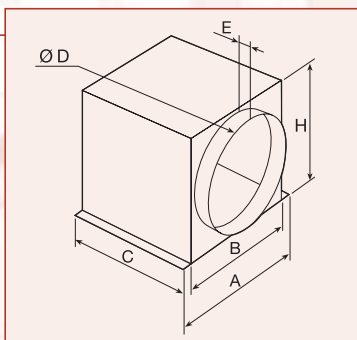


VR



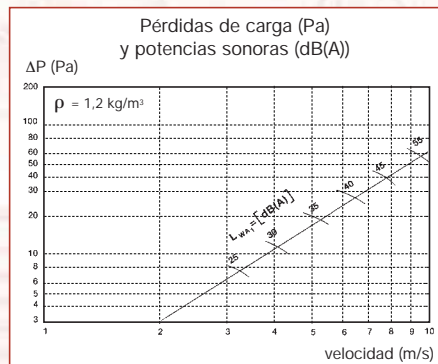
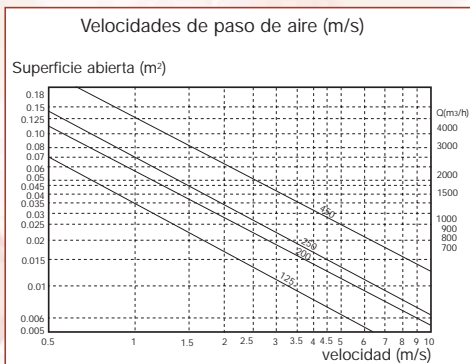
Acoplamientos circulares con compuerta de ajuste para montar con difusores GCI.

RP



Modelo	Ø D	H	A	B	C	E
RP-100		230	145	133	157	45
	A	125	230	226	208	208
RP-200		230	226	208	208	54
	B	160	230	276	258	258
RP-250		230	276	258	258	54
	B	200	230	326	308	308
RP-300		300	326	308	308	54
	B	250	300	460	458	458
RP-450	315	365	460	458	458	54

Plénums de chapa de acero galvanizado, que junto a una reja GRI permiten la extracción de aire a través de un falso techo.

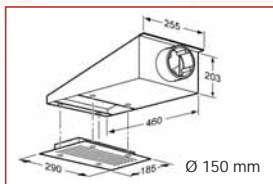


## REJAS, DIFUSORES Y PLÉNUMS

### TOMA AIRE TEJADO



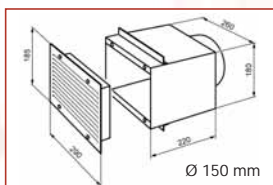
**Tomas de aire para tejado,**  
para instalaciones de doble  
flujo



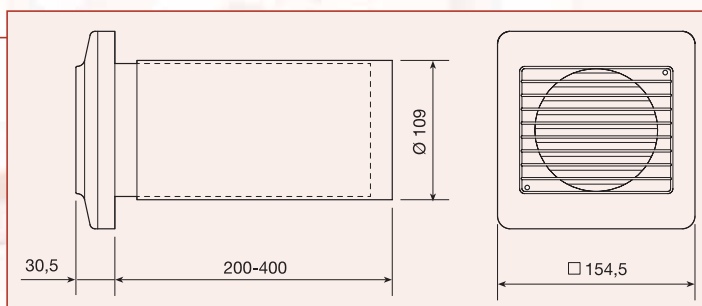
### TOMA AIRE FRONTÓN



**Tomas de aire frontales,**  
para instalaciones de doble  
flujo.



### PERSIANA FIJA Y TUBO TELESCÓPICO



**Permite la descarga del extractor al exterior a través de muro.** Para utilizar con los extractores de baño de las Series EDM-80N, EDM-100, DECOR-100 y SILENT. Se compone de un tubo telescópico ajustable a muros de entre 20 y 42 cm y de una reja exterior que evita la entrada de agua y cuerpos extraños.