

# CACB-HP

## CACB-HP ISO (Versión aislada)

**NOVEDAD**



Cajas construidas en acero galvanizado, **certificadas 400°C-1/2h para la extracción de aire en caso de incendio**, equipadas con un ventilador centrífugo de accionamiento directo, con rodete de álabes hacia adelante.  
 Versión aislada: Aislamiento acústico en lana de vidrio de 25 mm (clasificación al fuego M0).

**Motores**  
 Monofásicos 230V, de 4 polos, 2 velocidades, Clase F y protector térmico incorporado.



**A P L I C A C I O N E S**



VMC comunitaria



Caja compacta en acero galvanizado



Bocas de aspiración y descarga con juntas de estanqueidad



Modelos ISO: con aislamiento acústico en fibra de vidrio M0 de 25 mm

**M Ú L T I P L E S P O S I B I L I D A D E S D E O R I E N T A C I Ó N**

|                       |  |                     |                                       |                     |
|-----------------------|--|---------------------|---------------------------------------|---------------------|
| <p><b>CACB-HP</b></p> | <p>Orientación descarga horizontal</p> | <p>Codo 90° - 1</p> | <p>Doble aspiración - 2 (90° x 2)</p> | <p>En línea - L</p> |
|                       | <p>Orientación descarga vertical</p>   |                     |                                       |                     |
| <p><b>VMC</b></p>     |  |                     |                                       |                     |

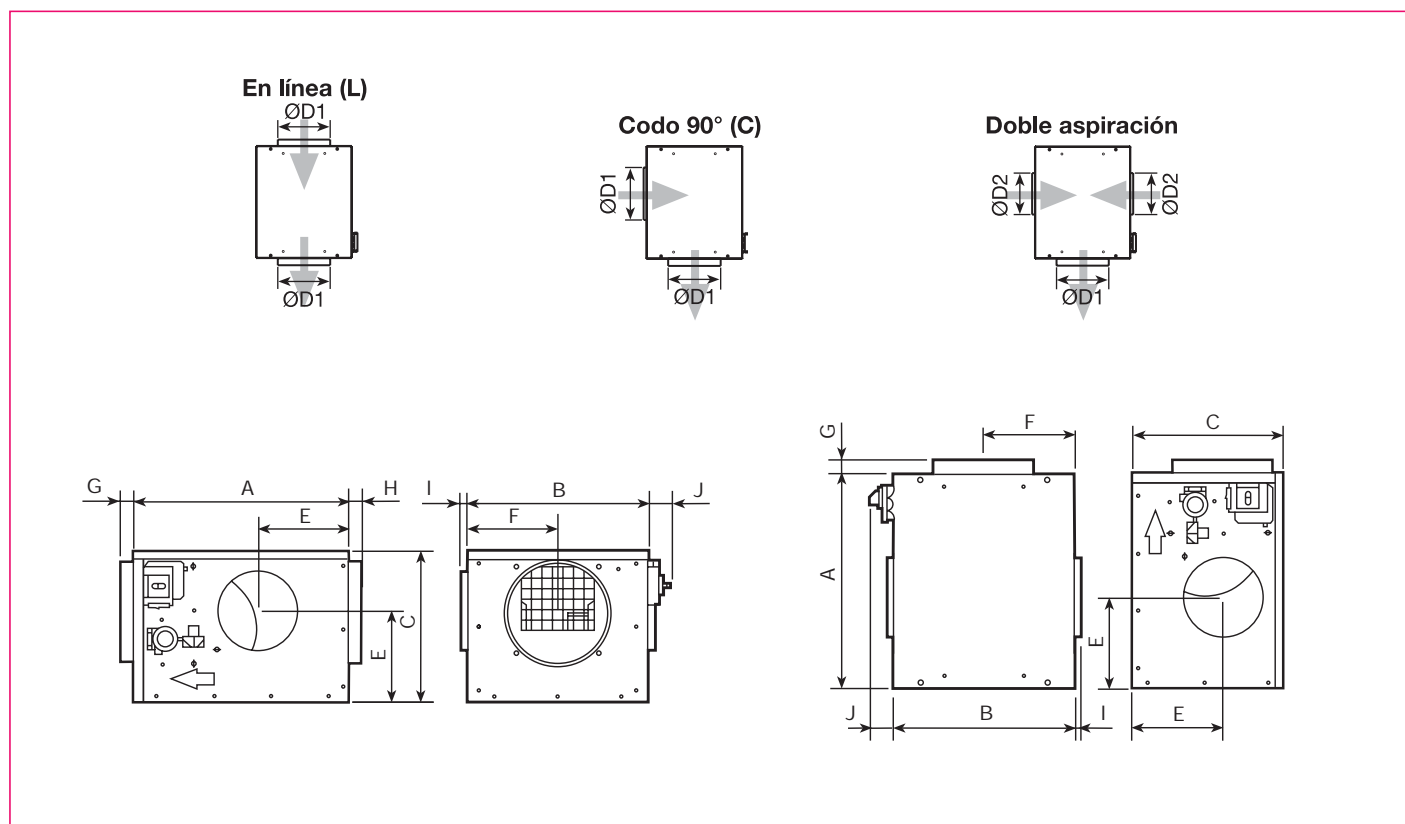
## Características técnicas

| Modelo        | Ø Aspiración particular (mm) | Velocidad de rotación máxima (tr/mn) | Potencia motor (W) | Intensidad máxima (A) | Caudal (m³/h) |      | Peso (kg) |
|---------------|------------------------------|--------------------------------------|--------------------|-----------------------|---------------|------|-----------|
|               |                              |                                      |                    | 230V mono             | mín.          | máx. |           |
| CACB-HP 012-1 | 315/90°                      | 1475                                 | 365                | 1,7                   | 200           | 1200 | 47        |
| CACB-HP 012-2 | 315/250 / 2 x 90 °           | 1475                                 | 365                | 1,7                   | 200           | 1200 | 47        |
| CACB-HP 012-L | 315/en línea                 | 1475                                 | 365                | 1,7                   | 200           | 1200 | 47        |
| CACB-HP 020-1 | 355/90°                      | 1450                                 | 680                | 2,9                   | 500           | 2000 | 50        |
| CACB-HP 020-2 | 355/315 / 2 x 90 °           | 1450                                 | 680                | 2,9                   | 500           | 2000 | 50        |
| CACB-HP 020-L | 355/en línea                 | 1450                                 | 680                | 2,9                   | 500           | 2000 | 50        |
| CACB-HP 030-1 | 400/90°                      | 1450                                 | 1130               | 4,8                   | 500           | 3000 | 60        |
| CACB-HP 030-2 | 400-355 / 2 x 90 °           | 1450                                 | 1130               | 4,8                   | 500           | 3000 | 60        |
| CACB-HP 030-L | 400/en línea                 | 1450                                 | 1130               | 4,8                   | 500           | 3000 | 60        |

## Referencias en catálogo

| Modelo                                      | Modelo  |
|---|---|
| <b>Versión Standard</b>                     | <b>Versión Aislada Standard</b>                     |
| CACB-HP 012-1                               | CACB-HP 012-1/ISO                                   |
| CACB-HP 012-2                               | CACB-HP 012-2/ISO                                   |
| CACB-HP 012-L                               | CACB-HP 012-L/ISO                                   |
| CACB-HP 020-1                               | CACB-HP 020-1/ISO                                   |
| CACB-HP 020-2                               | CACB-HP 020-2/ISO                                   |
| CACB-HP 020-L                               | CACB-HP 020-L/ISO                                   |
| CACB-HP 030-1                               | CACB-HP 030-1/ISO                                   |
| CACB-HP 030-2                               | CACB-HP 030-2/ISO                                   |
| CACB-HP 030-L                               | CACB-HP 030-L/ISO                                   |
| <b>Versión con Interruptor</b>              | <b>Versión Aislada con Interruptor</b>              |
| CACB-HP 012-1/I                             | CACB-HP 012-1/I-ISO                                 |
| CACB-HP 012-2/I                             | CACB-HP 012-2/I-ISO                                 |
| CACB-HP 012-L/I                             | CACB-HP 012-L/I-ISO                                 |
| CACB-HP 020-1/I                             | CACB-HP 020-1/I-ISO                                 |
| CACB-HP 020-2/I                             | CACB-HP 020-2/I-ISO                                 |
| CACB-HP 020-L/I                             | CACB-HP 020-L/I-ISO                                 |
| CACB-HP 030-1/I                             | CACB-HP 030-1/I-ISO                                 |
| CACB-HP 030-2/I                             | CACB-HP 030-2/I-ISO                                 |
| CACB-HP 030-L/I                             | CACB-HP 030-L/I-ISO                                 |
| <b>Versión con Interruptor y Presostato</b> | <b>Versión Aislada con Interruptor y Presostato</b> |
| CACB-HP 012-1/PI                            | CACB-HP 012-1/PI-ISO                                |
| CACB-HP 012-2/PI                            | CACB-HP 012-2/PI-ISO                                |
| CACB-HP 012-L/PI                            | CACB-HP 012-L/PI-ISO                                |
| CACB-HP 020-1/PI                            | CACB-HP 020-1/PI-ISO                                |
| CACB-HP 020-2/PI                            | CACB-HP 020-2/PI-ISO                                |
| CACB-HP 020-L/PI                            | CACB-HP 020-L/PI-ISO                                |
| CACB-HP 030-1/PI                            | CACB-HP 030-1/PI-ISO                                |
| CACB-HP 030-2/PI                            | CACB-HP 030-2/PI-ISO                                |
| CACB-HP 030-L/PI                            | CACB-HP 030-L/PI-ISO                                |

## ■ Dimensiones (mm)



| Modelo      | A   | B   | C   | E   | F   | G  | H  | I  | J        |                         |              | Ø conexión |     |
|-------------|-----|-----|-----|-----|-----|----|----|----|----------|-------------------------|--------------|------------|-----|
|             |     |     |     |     |     |    |    |    | estándar | interruptor paro-marcha | depresostato | D1         | D2  |
| CACB-HP 012 | 675 | 575 | 475 | 285 | B/2 | 58 | 53 | 32 | 34       | 69                      | 104          | 315        | 250 |
| CACB-HP 020 | 715 | 635 | 510 | 300 | B/2 | 78 | 74 | 48 | 34       | 69                      | 104          | 355        | 315 |
| CACB-HP 030 | 795 | 715 | 565 | 330 | B/2 | 78 | 74 | 48 | 30       | 65                      | 100          | 400        | 355 |

## ■ Accesorios



**INTERRUPTOR PARO/MARCHA**



**REB-5**  
Regulador de velocidad



**COM-2**  
Conmutador de velocidad



**APC**  
Bocas de aspiración y descarga



**KAA**  
Acoplamiento elástico desenfumage

## ■ Curvas características

Los gráficos son válidos para una densidad del aire de 1,2 Kg/m<sup>3</sup>.

Establecidos siguiendo el código de ensayos de grupos motoventiladores de extracción en cajas (Norma NF E51705).

○ Nivel de presión acústica radiada medida en campo libre hemisférico, a 4m. Aspiración entubada. Lp en dB(A). (Norma NF EN ISO 5136.)

□ Nivel de potencia acústica en el conducto de aspiración. Lw en dB (A). (Norma NF EN ISO 5136.)

