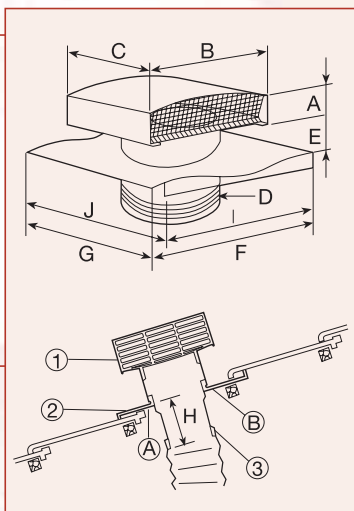


CT



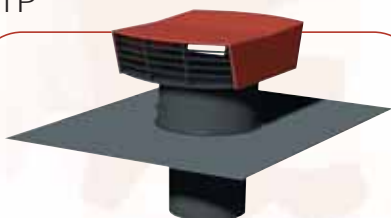
| Modelo | A | B | C | Ø D | E | F | G | H | I | J | Peso (kg) |
|--------|-----|-----|------|-----|-----|------|------|-----|-----|-----|-----------|
| CT-125 | 54 | 200 | 250 | 125 | 70 | 500 | 400 | - | - | - | - |
| CT-150 | 65 | 248 | 300 | 150 | 70 | 500 | 400 | - | - | - | - |
| CT-200 | 100 | 333 | 400 | 200 | 85 | 600 | 600 | 160 | 500 | 500 | 8 |
| CT-250 | 100 | 333 | 400 | 250 | 85 | 600 | 600 | 160 | 500 | 500 | 8 |
| CT-315 | 112 | 420 | 500 | 315 | 85 | 600 | 600 | 140 | 500 | 750 | 9 |
| CT-355 | 200 | 550 | 660 | 355 | 150 | 900 | 750 | 225 | 600 | 750 | 17 |
| CT-400 | 200 | 550 | 660 | 400 | 150 | 900 | 750 | 225 | 600 | 750 | 17 |
| CT-450 | 200 | 550 | 660 | 450 | 150 | 900 | 750 | 225 | 600 | 750 | 17 |
| CT-500 | 245 | 650 | 850 | 500 | 160 | 1200 | 1000 | 215 | 780 | 997 | 34 |
| CT-630 | 320 | 780 | 1000 | 630 | 160 | 1200 | 1000 | 215 | 780 | 997 | 36 |

UTILIZACION: Caudales aconsejados (pérdida de carga 20 Pa)

| Modelo | Descarga | Impulsión |
|---------|----------|-----------|
| CTM 125 | 350 | 165 |
| CTM 150 | 425 | 245 |
| CTM 200 | 900 | 600 |
| CTM 250 | 1050 | 850 |
| CTM 315 | 1800 | 1100 |
| CTM 355 | 2600 | 1700 |
| CTM 400 | 3000 | 2100 |
| CTM 450 | 3600 | 2600 |
| CTM 500 | 4700 | 3500 |
| CTM 630 | 8000 | 4500 |

Sombreros chimeneas para tejado. Evitan la entrada de agua y cuerpos extraños en la instalación. Garantizan la estanqueidad gracias a una chapa aislante de plomo flexible.

CTP



| Modelo | A | B | C | D | E | F | G | H | Peso (kg) |
|---------|----|-----|-----|-----|----|-----|-----|-----|-----------|
| CTP 125 | 72 | 203 | 280 | 125 | 80 | 500 | 400 | 140 | 3,5 |
| CTP 150 | 72 | 203 | 280 | 150 | 80 | 500 | 400 | 140 | 3,5 |
| CTP 160 | 72 | 203 | 280 | 160 | 80 | 500 | 400 | 140 | 3,5 |

| Modelo | Descarga | Impulsión |
|---------|----------|-----------|
| CTP 125 | 320 | 170 |
| CTP 150 | 320 | 210 |
| CTP 160 | 320 | 210 |

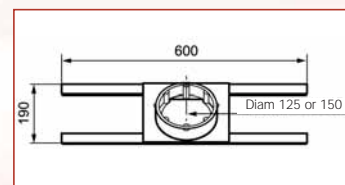
Sombreros chimeneas para tejado. Evitan la entrada de agua y cuerpos extraños en la instalación. Garantizan la estanqueidad gracias a una chapa aislante de plomo flexible.

BROCHAL

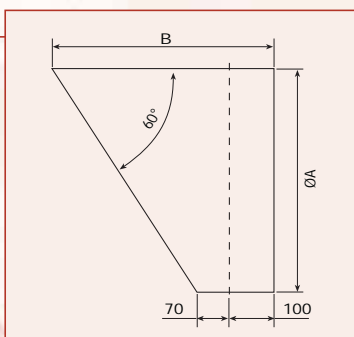


Conector que permite la sujeción de un conducto antes de fijarlo al sombrero de tejado.

Modelos:
Brochal 125
Brochal 150



APC



| Modelo | ØA | B |
|---------|-----|-----|
| APC-125 | 125 | 232 |
| APC-160 | 160 | 252 |
| APC-200 | 200 | 275 |
| APC-250 | 250 | 304 |
| APC-315 | 315 | 342 |
| APC-355 | 355 | 365 |
| APC-400 | 400 | 391 |
| APC-450 | 450 | 420 |
| APC-500 | 500 | 449 |
| APC-560 | 560 | 483 |
| APC-630 | 630 | 524 |
| APC-710 | 710 | 570 |
| APC-800 | 800 | 622 |

Viseras de aspiración o descarga. Evitan la entrada de agua o cuerpos extraños en la instalación o en los ventiladores.