

# Ficha Técnica

## Bocas de Regulables BOREA



Ventilación inteligente

### Bocas de extracción e insuflación ajustables

Bocas regulables Siber BOREA de color blanco están destinadas a la insuflación o extracción de aire en viviendas y locales. Específicamente concebidas para instalarse en falso techo o pared.

En el caso de una utilización en insuflación, los deflectores extraíbles permiten canalizar la difusión de aire. Se pueden asociar a un regulador de caudal tipo MRR.

Siber BOREA están producidas en poliestireno y se componen de un cuerpo, un obturador central regulable y una rejilla central obturable que permite distintas regulaciones de caudal. Son fácilmente montables directamente a un conducto o asociarse a un manguito o adaptador.

#### MODELOS DISPONIBLES

BOREA 80

BOREA 125

Un Sistema de :



CE



- + Resistente
- + Facilidad de montaje
- + Fijación perfecta

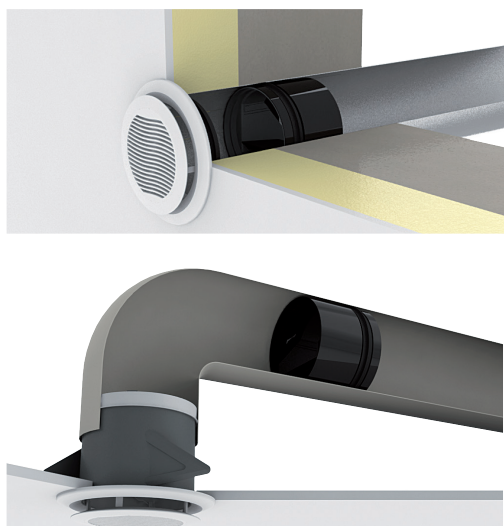
### INSTALACIÓN

✓ **En conducto:** Montaje por simple embutición en conducto. Fijación y estanqueidad aseguradas mediante la junta de EPDM

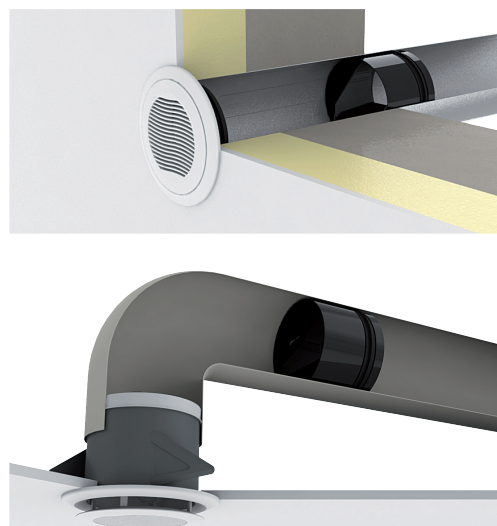
✓ **En Manguito FBE:** Perforar el falso techo al diámetro nominal mmás aproximado a 5mm. Montaje efectuando una rotación en sentido contrario a la agujas del reloj. El bloqueo se efectua por rotación en sentido a las agujas del reloj. Una junta asegura la estanqueidad entre manguito y conducto. Embutir la boca sin junta en el manguito Siber FBE.

✓ **Montaje con regulador de caudal:** El regulador de caudal MRR se monta por simple embutición en el interior del conducto. En insuflación, la distancia mínima entre la BOREA y el regulador debe ser como mínimo de tres veces el diámetro. En cambio en extracción la distancia debe ser como mínimo de una vez el diámetro.

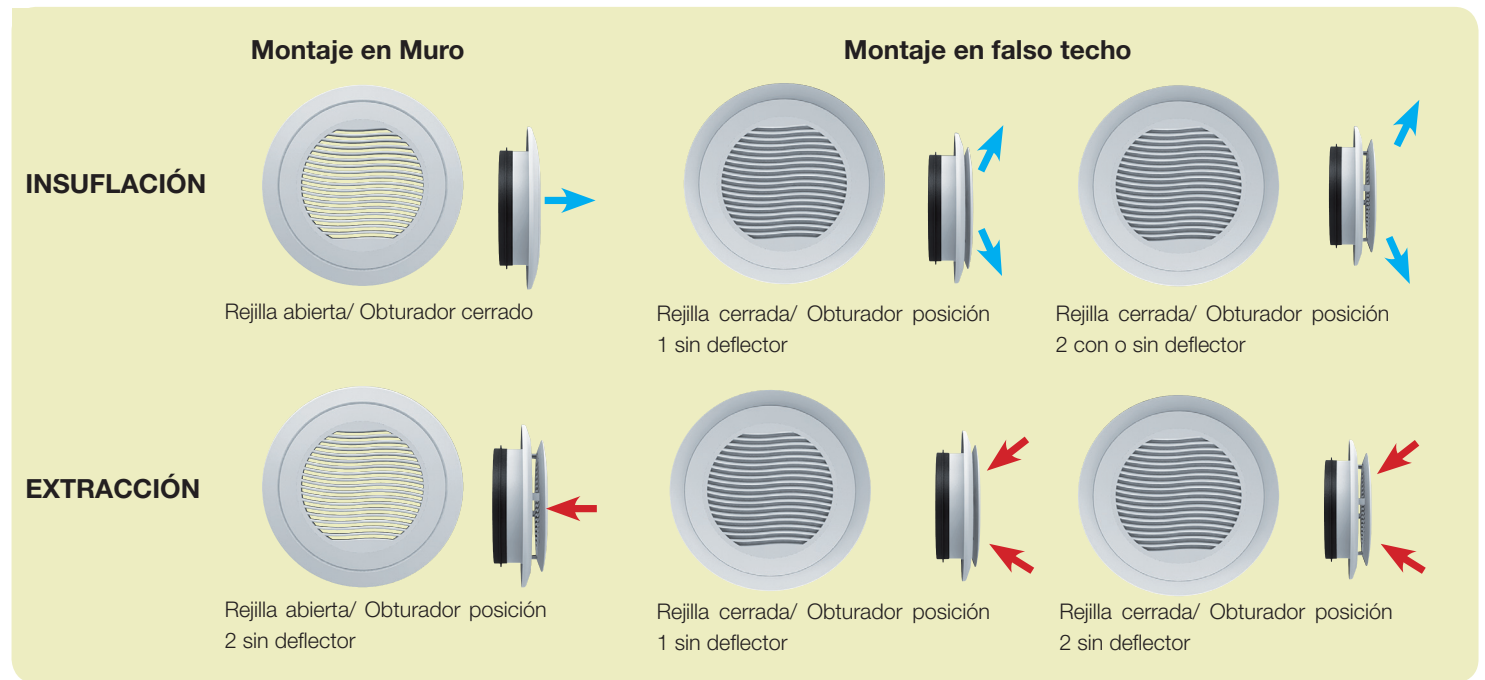
BOREA con regulador MRR en insuflación



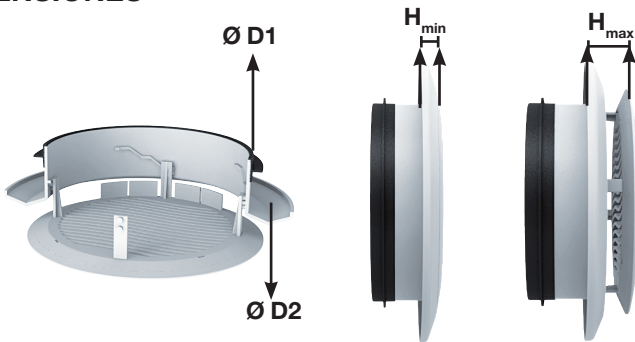
BOREA con regulador MRR en extracción



# REGULACIONES Y CONFIGURACIONES



## DIMENSIONES



MODELO	Ø D1 (mm)	Ø D2 (mm)	H min	H max
BOREA 80	74	110	9	20
BOREA 125	119	165	12	24

El conjunto se compone de un cuerpo, un obturador central regulable y de una rejilla obturable

## CARACTERÍSTICAS TÉCNICAS

Los ensayos han sido efectuados sin registro de regulación o regulador de caudal. El uso de uno de estos elementos modifica las características iniciales del producto.

Tipo	Qv m <sup>3</sup> /h	INSUFLACIÓN								EXTRACCIÓN					
		Rejilla abierta obturador cerrado		Sin deflector				Con deflector		Rejilla abierta obt. cerrado		Rejilla cerrada obturador abierto			
				Rejilla cerrada - Obturador abierto		Posición 2		Posición 1				Posición 2			
		DP(Pa)	Lw (dB(a))	DP(Pa)	Lw (dB(a))	DP(Pa)	Lw (dB(a))	DP(Pa)	Lw (dB(a))	DP(Pa)	Lw (dB(a))	DP(Pa)	Lw (dB(a))	DP(Pa)	Lw (dB(a))
BOREA 80	15	8	< 20	10	< 20	3	< 20	5	< 20	2	< 20	10	< 20	4	< 20
	30	33	21	34	33	14	21	18	24	7	< 20	36	35	14	22
	45	70	34	-	-	30	31	37	36	15	28	-	-	20	34
BOREA 125	45	9	< 20	18	26	7	< 20	13	22	3	< 20	20	23	7	< 20
	60	17	< 20	30	31	13	21	20	27	5	< 20	37	33	13	21
	75	25	24	40	35	18	24	31	32	8	< 20	57	41	20	25
	90	36	31	56	39	25	28	43	36	11	20	80	46	27	20
	120	62	43	-	-	40	36	70	43	19	28	-	-	48	36
	150	-	-	-	-	62	41	-	-	28	34	-	-	74	43

Tel: 902 02 72 14  
Tel. Int.: 0034 93 861 62 61  
Fax: 902 02 72 16  
Fax Int.: 0034 93 781 41 08  
siber@siberzone.es  
www.siberzone.es



Siber Zone, SL  
Fábrica y Oficinas Centrales  
Apdo. de Correos n.9  
c/ Can Macià n.2  
08520 Les Franqueses del Vallés  
Barcelona - España