



CLIMATIZACIÓN Y VENTILACIÓN

Ventilación inteligente

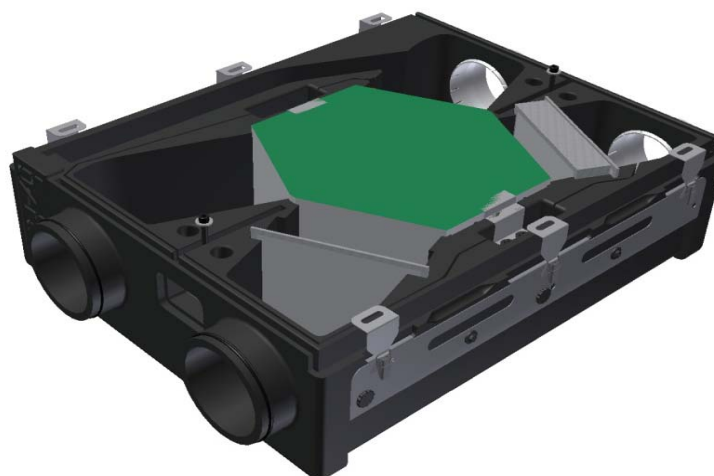
Ficha Técnica



PASIVE - SIBER DF AERA en linea

UNIDAD PASIVA

(Recuperador de Alto Rendimiento - Hasta el 88%)



ISO 9001

BUREAU VERITAS
Certification



Ventilación inteligente

Siber Zone, S.L.
Fábrica y Oficinas Centrales;
Apdo. de Correos nº2
08520 LES FRANQUESAS DEL VALLES
Barcelona- España

Tel.: 902 02 72 14 / Int. 00 34 938 813 18
Fax: 902 02 72 16 / Int. 00 34 938 913 03
siber@siberzone.es
www.siberzone.es

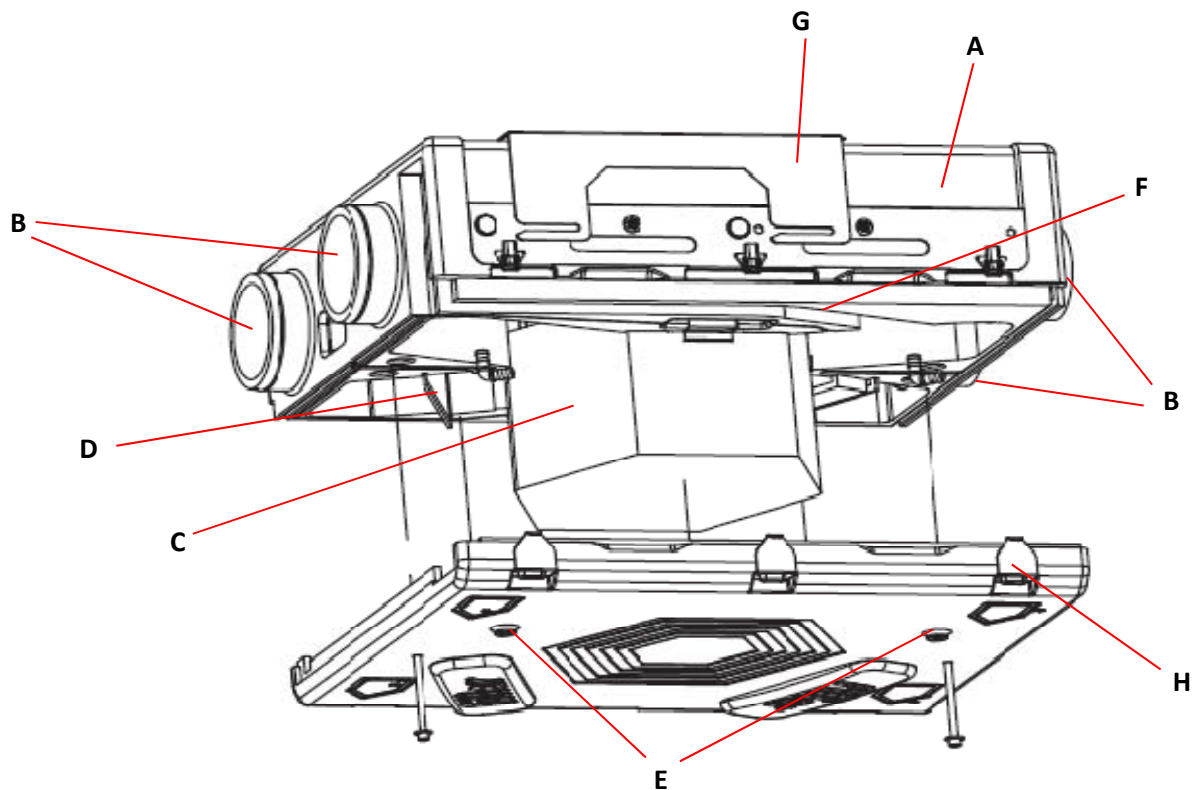
DESCRIPCION

- .Unidad Pasiva de recuperación de la Energía Térmica del aire.
- .Recuperador (intercambiador) de la Energía Térmica de Alto Rendimiento (hasta el 88%).
- .Ideal para aplicaciones residenciales y en ambientes en los cuales se deba mantener un confort térmico constante, sea cual sea la época del año (invierno, verano, entretiempo), tanto en edificios plurifamiliares como unifamiliares.
- .Diseñada para adaptación tanto en los siguientes Sistemas: Sistema VMC Doble Flujo Centralizado con Recuperador Individual
 - .Sistema VMC Doble Flujo con Grupos VMC Centralizados por edificio e Intercambiadores Individuales por vivienda.
 - .Sistema VMC Doble Flujo Individualizado por vivienda (junto con módulo Unidad Motora SIBER DF AERA EN LINEA).
- .Diseño modular y compacto.
- .Adaptable a viviendas con necesidades de renovación de caudal hasta 300 m3/h.
- .Bajo perfil que facilita la integración en falsos techos, tanto en rehabilitación como en obra nueva.
- .Montaje en horizontal.

CARACTERISTICAS

.Unidad Pasiva, compuesta de:

- A) Cuerpo en PPE permitiendo un excelente aislamiento tanto acústico como térmico (confort para los ocupantes).
- B) 4 Bocas de conexión Ø125 mm
- C) Intercambiador de calor de Alto Rendimiento a Contra-corriente de Polistireno (88%).
- D) Filtros G4 en insuflación de Aire Nuevo y en Extracción de Aire Viciado (opcional Filtro F7 en Aire Nuevo).
- E) 2 evacuaciones de condensados.
- F) Canal lateral para función By-Pass (free-Cooling)(Posible solo mediante unión con Unidad By-Pass SIBER DF AERA EN LINEA).
- G) Soportes de fijación a techo incorporados.
- E) Sistema de apertura mediante grapas para un fácil mantenimiento.



Ventilación inteligente

FUNCIONAMIENTO

.La Unidad Pasiva SIBER DF AERA EN LINEA está provista de un intercambiador de la Energía Térmica de Alto rendimiento, y de 4 conexiones de Ø125 mm. Esto permite su montaje en los 2 Sistemas VMC Doble Flujo siguientes:

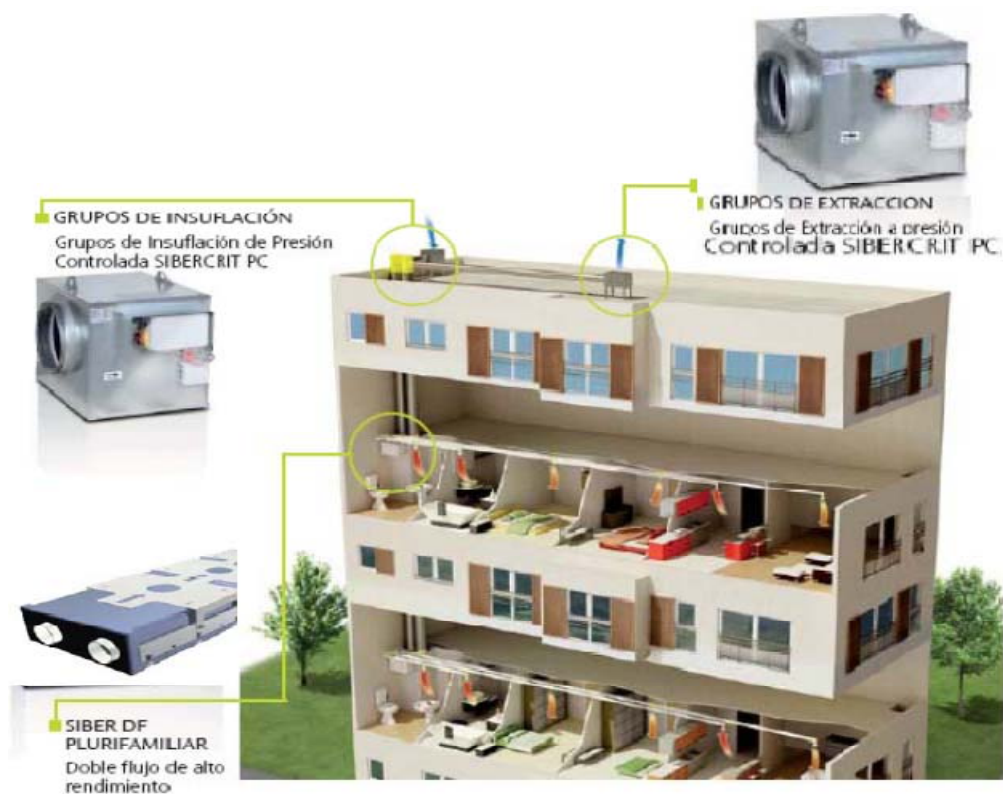
a) Sistema VMC DF Individualizado por vivienda: Cada vivienda dispone de su Central de Ventilación VMC Doble Flujo. Ésta incluye la Unidad Pasiva, la cual está especialmente diseñada para acoplarse a la Unidad Motora (y a la Unidad By-Pass) SIBER DF AERA EN LINEA, la cual ya integra los ventiladores de Extracción e Insuflación. Caudales hasta 200 m³/h. Conductos de toma y expulsión individualizados por vivienda. Uso tanto en edificio unifamiliar como plurifamiliar.

b) Sistema VMC DF Centralizado con Recuperadores Individualizados por vivienda: Cada vivienda dispone únicamente de la Unidad Pasiva del SIBER DF AERA EN LINEA (con posibilidad de acoplar la Unidad By-PASS SIBER DF AERA EN LINEA). La extracción e insuflación se realiza mediante Grupos VMC de Simple Flujo a Presión Controlada Centralizados para todo el edificio o escala en la Cubierta del edificio. Caudales hasta 300 m³/h. Uso en edificios plurifamiliares.

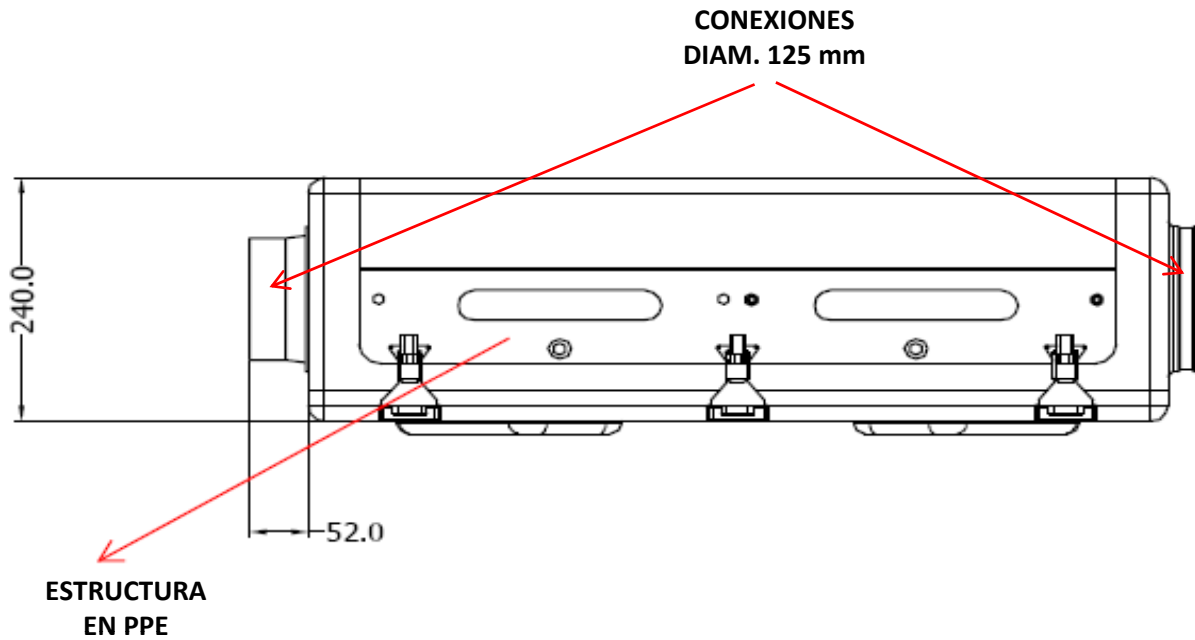
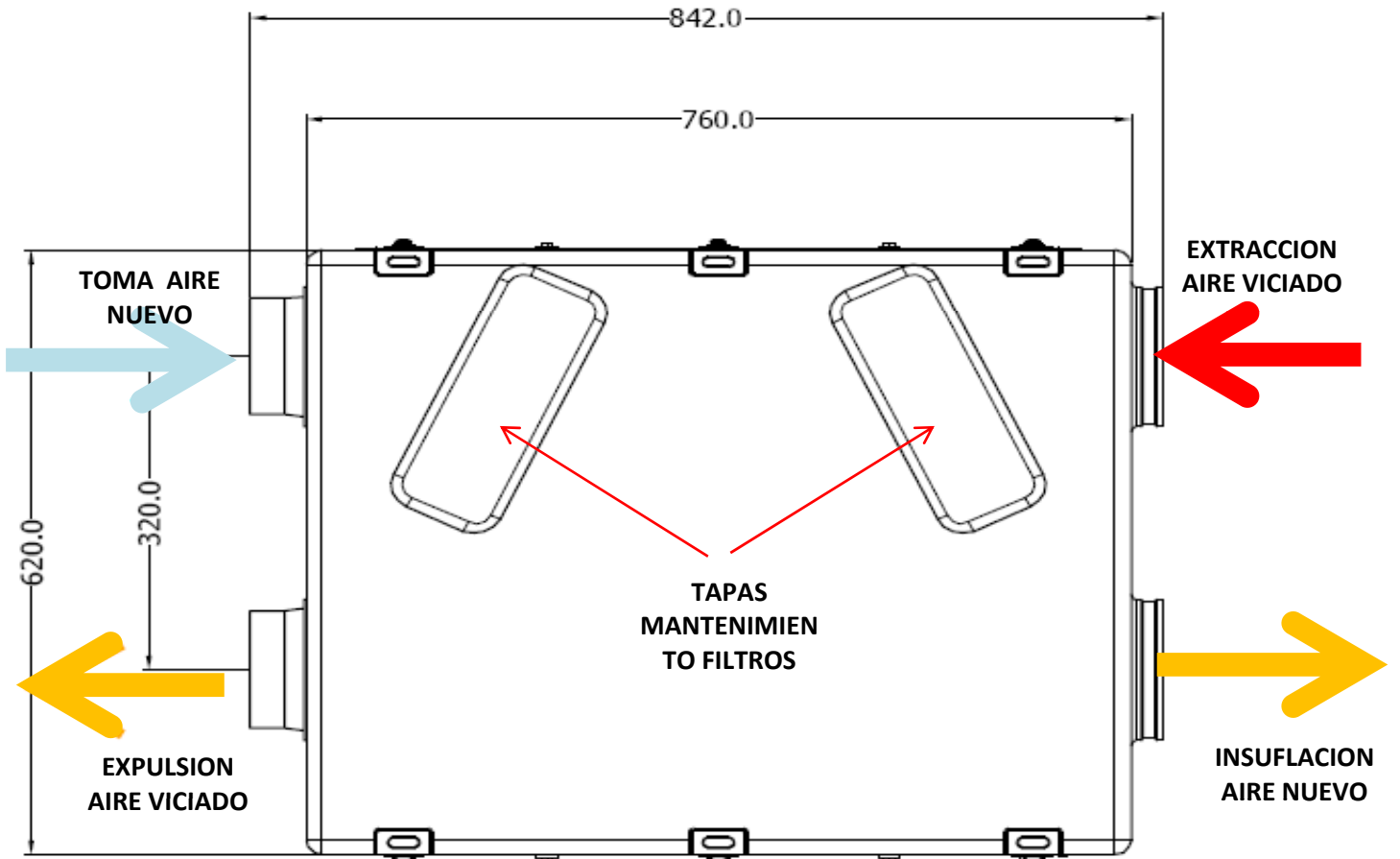
a) Ejemplo Sistema VMC DF Individualizado por vivienda



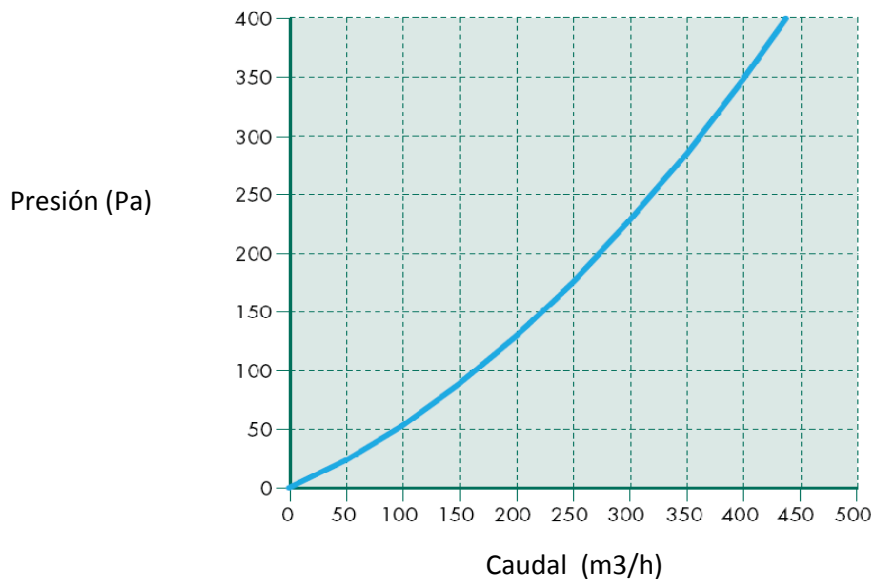
B) Ejemplo Sistema VMC DF Centralizado con Recuperador Individualizado por vivienda



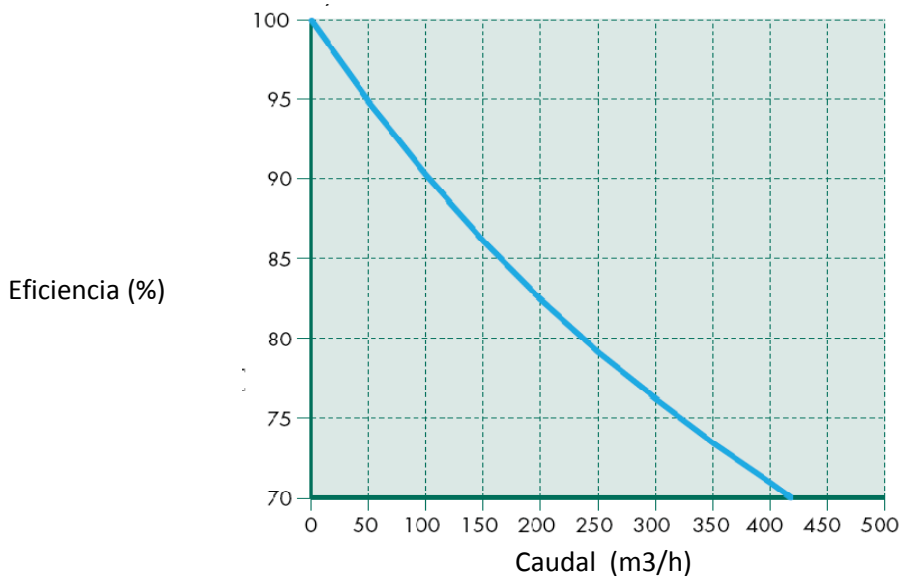
DIMENSIONES



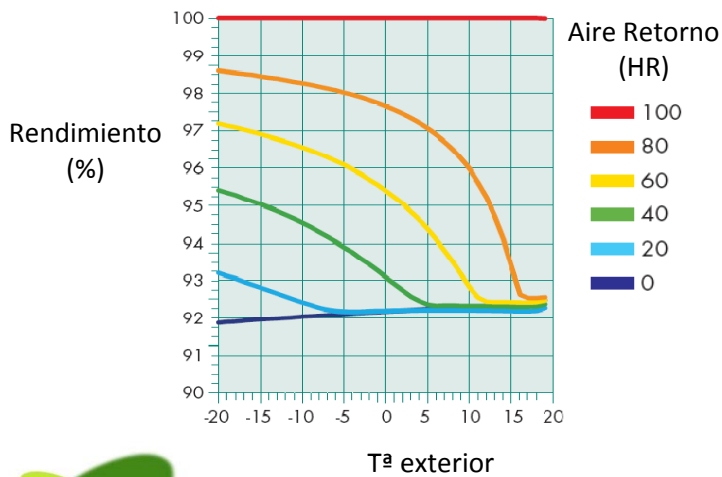
Curva Características (Caudal / Presión)



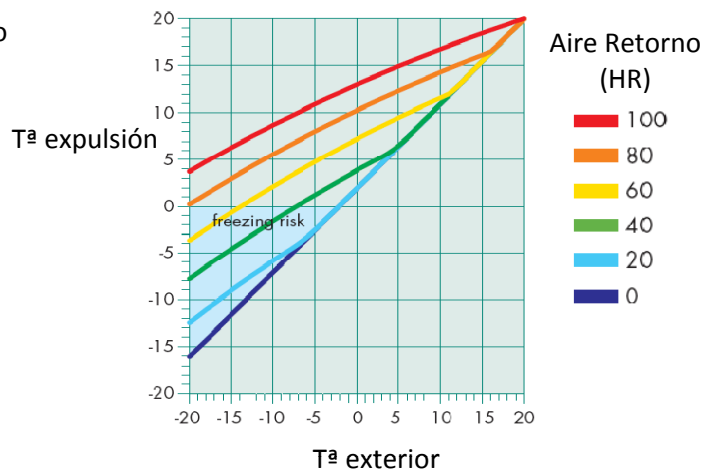
Curva de Rendimiento



Curva de Eficiencia en función HR



Curva de Eficiencia en función Tª Exterior



*Aire de retorno: +20°C / Altura: 200 mm / Caudal: 150 m3h