



Ventilación inteligente



Manual de Instalación

Caja de distribución universal

Caja de distribución universal compacta

Siber Pure Air 2017



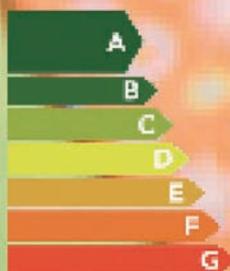
Cuida de ti, y de los tuyos

SALUD Y CONFORT

- Aire limpio/ventilación higiénica
- Renovación de aire en ausencia
- Evitar aparición humedades/moho
- Evitar los olores de cocina/baño
- Bajo nivel acústico
- Filtrado aire admisión
(evitando entrada polvo dañino para alérgicos)

EFICIENCIA ENERGÉTICA

- Bajo consumo con un alto rendimiento
- Recuperación de energía
- Regulación de flujo constante
- Refrescamiento nocturno pasivo
- Disminución demanda calefacción/refrigeración
- Mejora de la Clasificación Energética
- Mejora del activo de la vivienda
(construida bajo estándares de la norma futura)
- Equipada de serie una válvula *by-pass* con
funcionamiento automático



SUMARIO

04	INTRODUCCIÓN
05	Caja distribución universal
06	Accesorios
07	Conexiones
08	Reductores de caudales
09	Caja distribución universal compacta
10	Adaptadores
11	Accesorios
12	Conexiones
13	Reductores de caudales
14	Adaptadores

SIBER PURE AIR

INTRODUCCIÓN

Air Excellent es un sistema de distribución de aire está especialmente diseñado para sistemas de ventilación mecánica central con recuperación de calor y unidades centrales de extracción mecánica. Es un sistema modular compuesto por un colector, un conducto semi-rígido y varios accesorios. El conducto semi-rígido está disponible en varias dimensiones circulares y semicirculares.

Los limitadores de flujo se utilizan para distribuir la cantidad correcta de aire hacia y desde las habitaciones. Se puede determinar un ajuste correcto, es decir el número de anillos a retirar de los limitadores de flujo, utilizando nuestra herramienta de configuración. Póngase en contacto con su distribuidor para obtener más información acerca de la herramienta de configuración.



Las tasas de ventilación requeridas varían de un país a otro y están determinadas por las regulaciones nacionales.

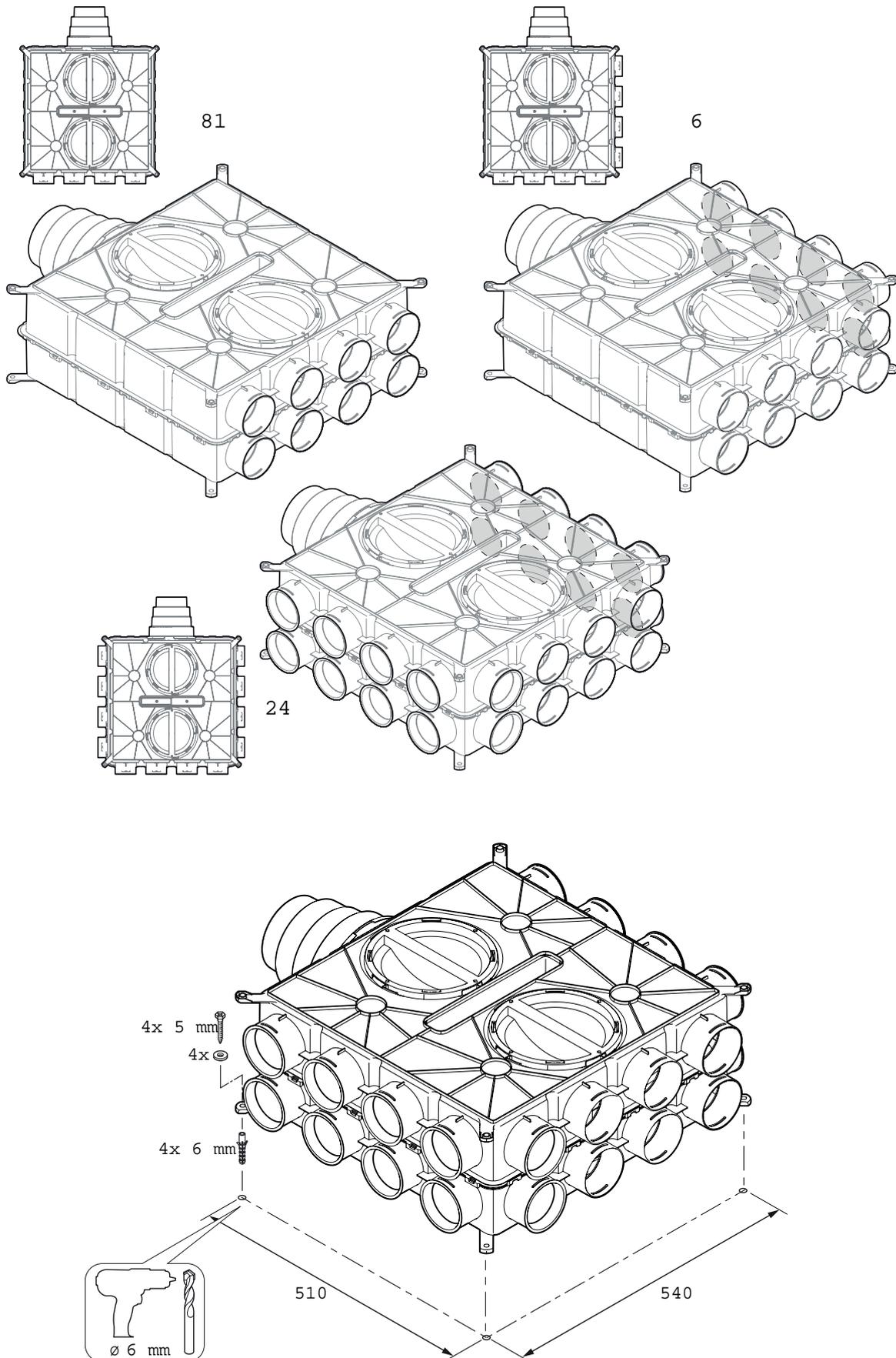


“Todo trabajo debe realizarse de acuerdo con todas las normas locales y nacionales de salud y seguridad”.

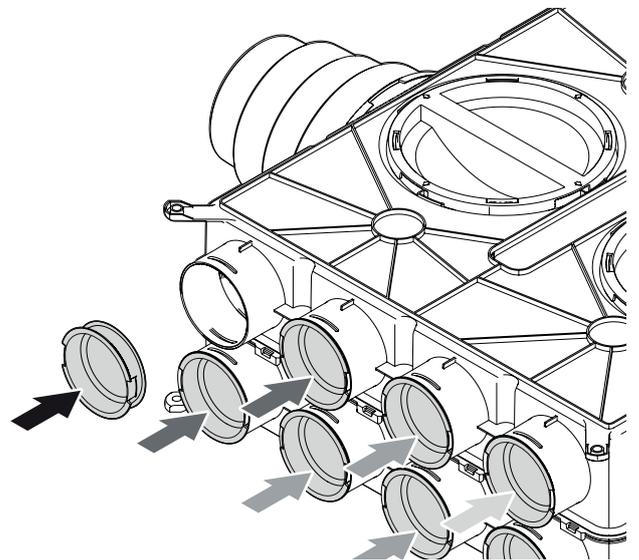
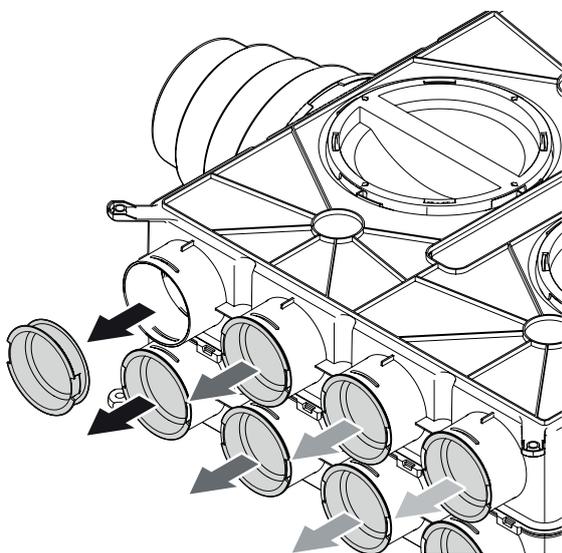
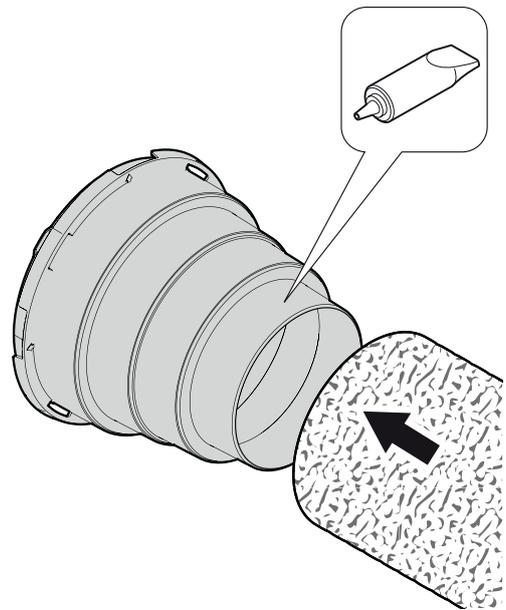
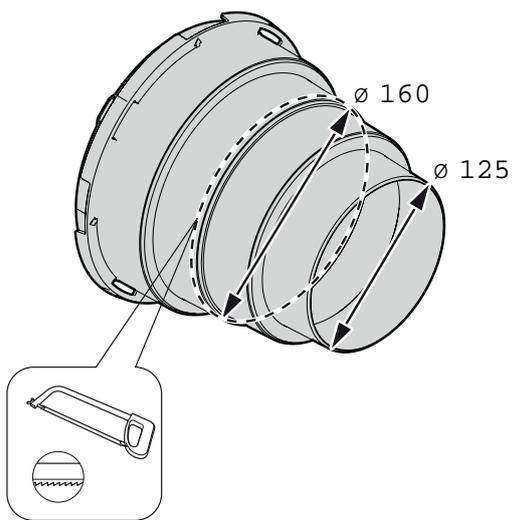
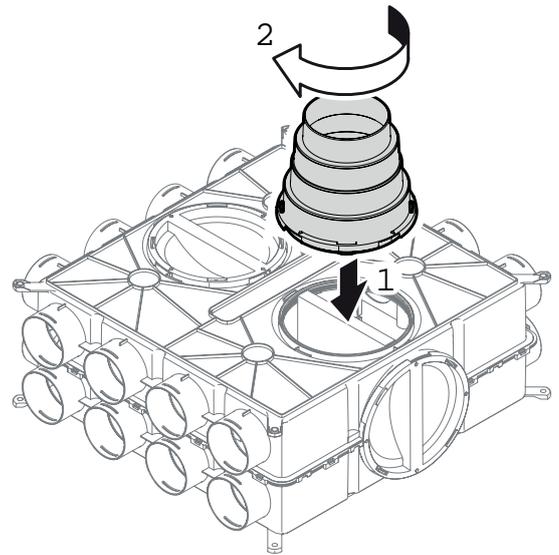
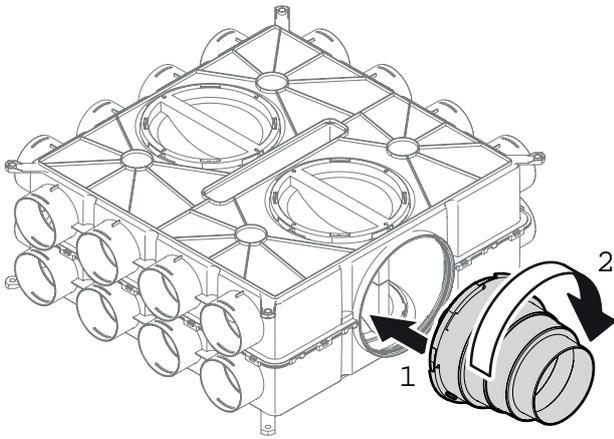
PROCESO GENERAL DE INSTALACIÓN

- 1. Diseñe la instalación.**
- 2. Utilizar la herramienta de configuración para calcular las capacidades de ventilación y la pérdida de presión del sistema y determinar la ubicación óptima de las cajas de distribución para minimizar la pérdida de presión del sistema**
- 3. Cortar los conductos semirrígidos a la longitud requerida y colocarlos de acuerdo con el diseño. Permita una longitud adicional de 100 - 150 mm para asegurar la facilidad de montaje. Utilice curvas verticales y horizontales si es necesario.**
- 4. Marque los conductos semi-rígidos para indicar si los conductos se utilizan para el suministro de aire o extracto de aire.**
- 5. Corte los adaptadores de válvula a la altura requerida e instálelos.**
- 6. Utilice las abrazaderas de montaje para fijar el conducto semirrígido cuando sea necesario.**
- 7. Utilice el anillo de sellado rojo para cada conexión.**
- 8. Utilice la herramienta de configuración para determinar cuántos anillos deben cortarse de cada limitador de flujo e instale los limitadores de flujo entre el conducto semirrígido y la caja de distribución.**
- 9. Mida los flujos de aire después de la instalación.**

Caja distribución universal

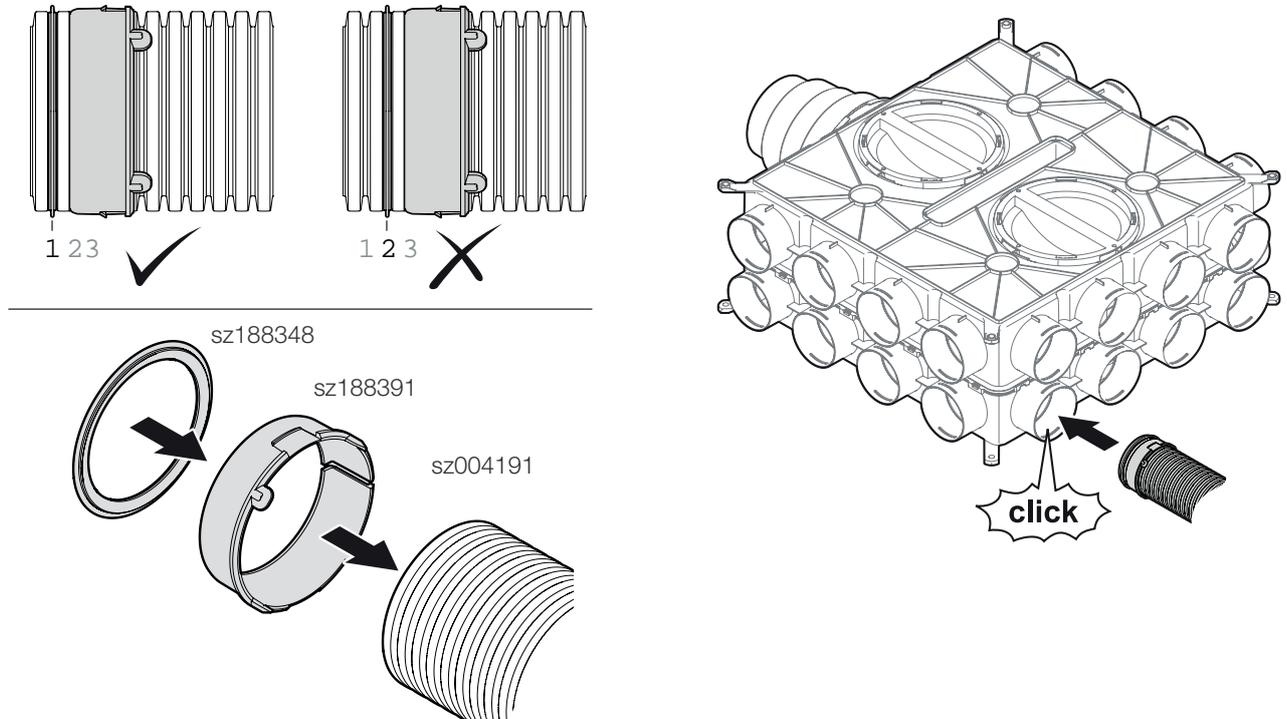


ACCESORIOS

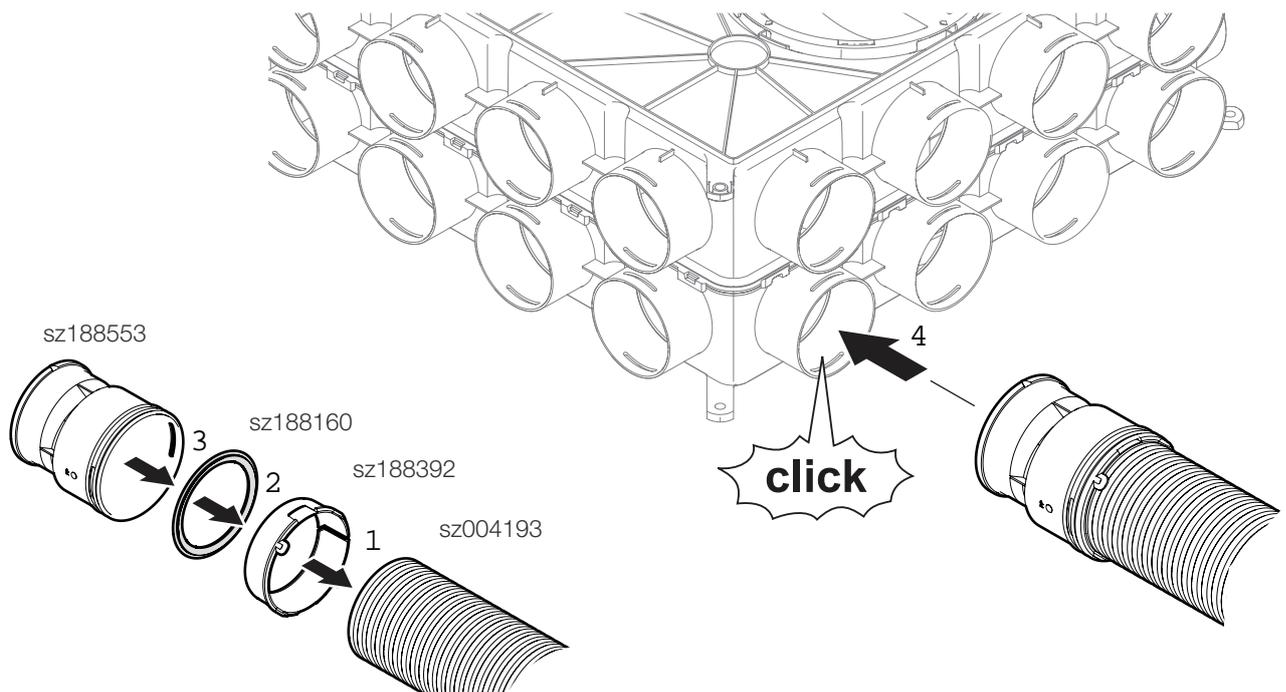


CONEXIONES

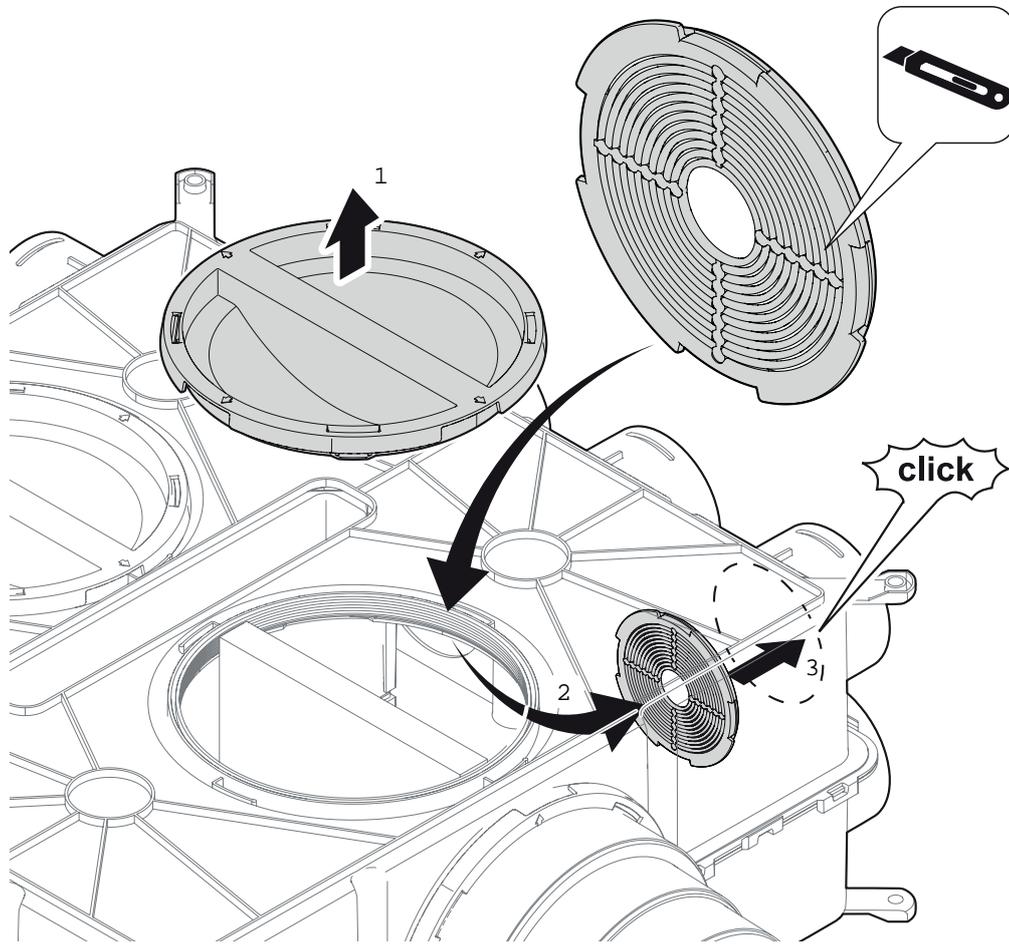
Conexión conducto Siber Pure Air Ø75 (sz004191)



Conectando el conducto AE23C / AE48C



REDUCTORES DE CAUDALES



Caja de distribución universal compacta

INTRODUCCIÓN

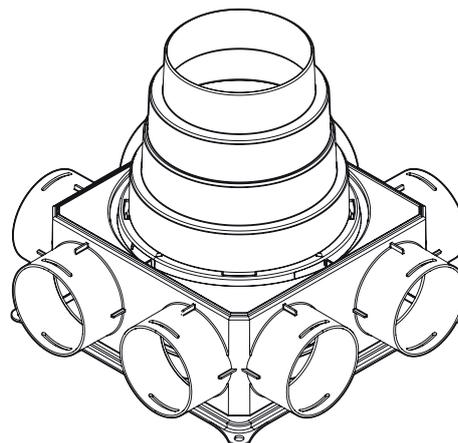
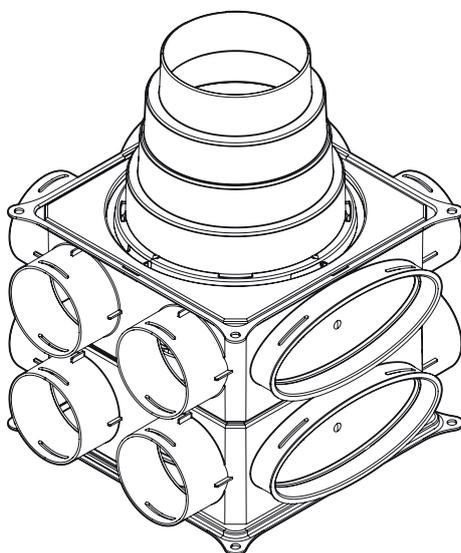
Es un sistema de distribución de aire está especialmente diseñado para sistemas de ventilación mecánica central con recuperación de calor y unidades centrales de extracción mecánica. Es un sistema modular compuesto por un colector, un conducto semi-rígido y varios accesorios. El conducto semi-rígido está disponible en varias dimensiones circulares y semicirculares.

Los limitadores de flujo se utilizan para distribuir la cantidad correcta de aire hacia y desde las habitaciones. Se puede determinar un ajuste correcto, es decir el número de anillos a retirar de los limitadores de flujo, utilizando nuestra herramienta de configuración. Póngase en contacto con su distribuidor para obtener más información acerca de la herramienta de configuración.

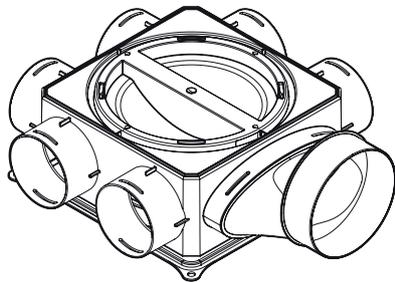
- ⚠ *Las tasas de ventilación requeridas varían de un país a otro y están determinadas por las regulaciones nacionales.*
- ⚠ *"Todo trabajo debe realizarse de acuerdo con todas las normas locales y nacionales de salud y seguridad".*

PROCESO GENERAL DE INSTALACIÓN

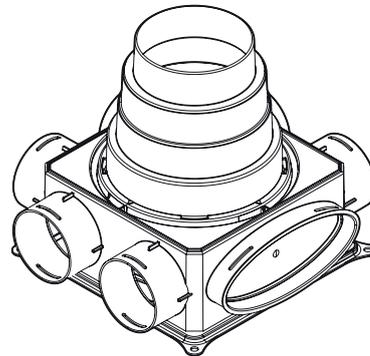
1. Diseñe la instalación.
2. Utilizar la herramienta de configuración para calcular las capacidades de ventilación y la pérdida de presión del sistema y determinar la ubicación óptima de las cajas de distribución para minimizar la pérdida de presión del sistema
3. Cortar los conductos semirrígidos a la longitud requerida y colocarlos de acuerdo con el diseño. Permita una longitud adicional de 100 - 150 mm para asegurar la facilidad de montaje. Utilice curvas verticales y horizontales si es necesario.
4. Marque los conductos semi-rígidos para indicar si los conductos se utilizan para el suministro de aire o extracto de aire.
5. Corte los adaptadores de válvula a la altura requerida e instálelos.
6. Utilice las abrazaderas de montaje para fijar el conducto semirrígido cuando sea necesario.
7. Utilice el anillo de sellado rojo para cada conexión.
8. Utilice la herramienta de configuración para determinar cuántos anillos deben cortarse de cada limitador de flujo e instale los limitadores de flujo entre el conducto semirrígido y la caja de distribución.
9. Mida los flujos de aire después de la instalación.



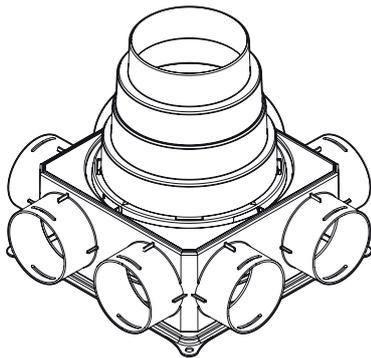
ADAPTADORES



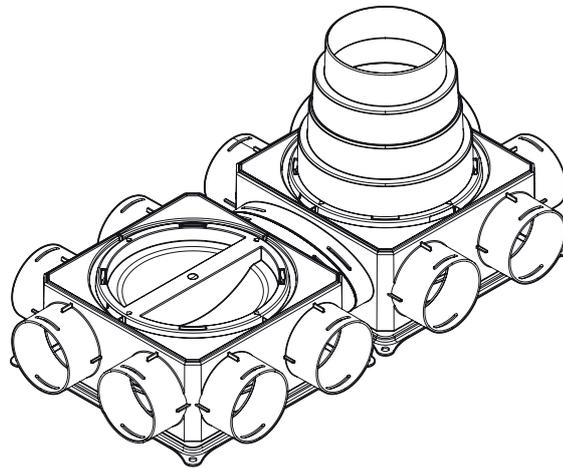
sz188642
Adaptador Ø125 mm
Adaptador de flujo de masa



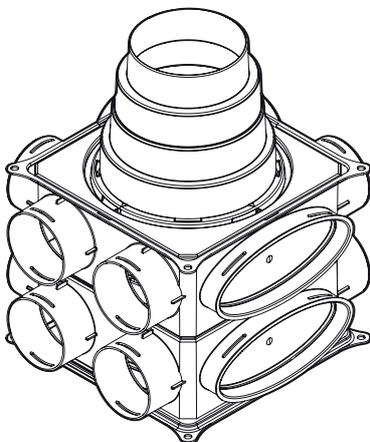
sz188644
Adaptador Ø125-180 mm
Con flujo de masa escalonada



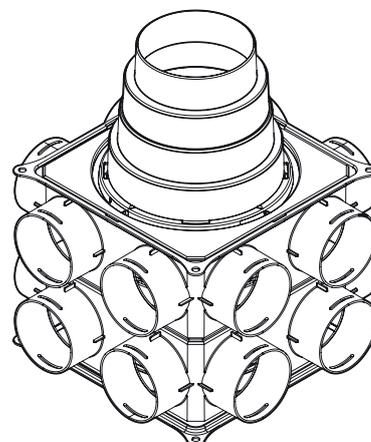
sz188646
Adaptador Ø125-180 mm
Con flujo de masa escalonada



sz188633
Extensión horizontal Ø125 - 180mm

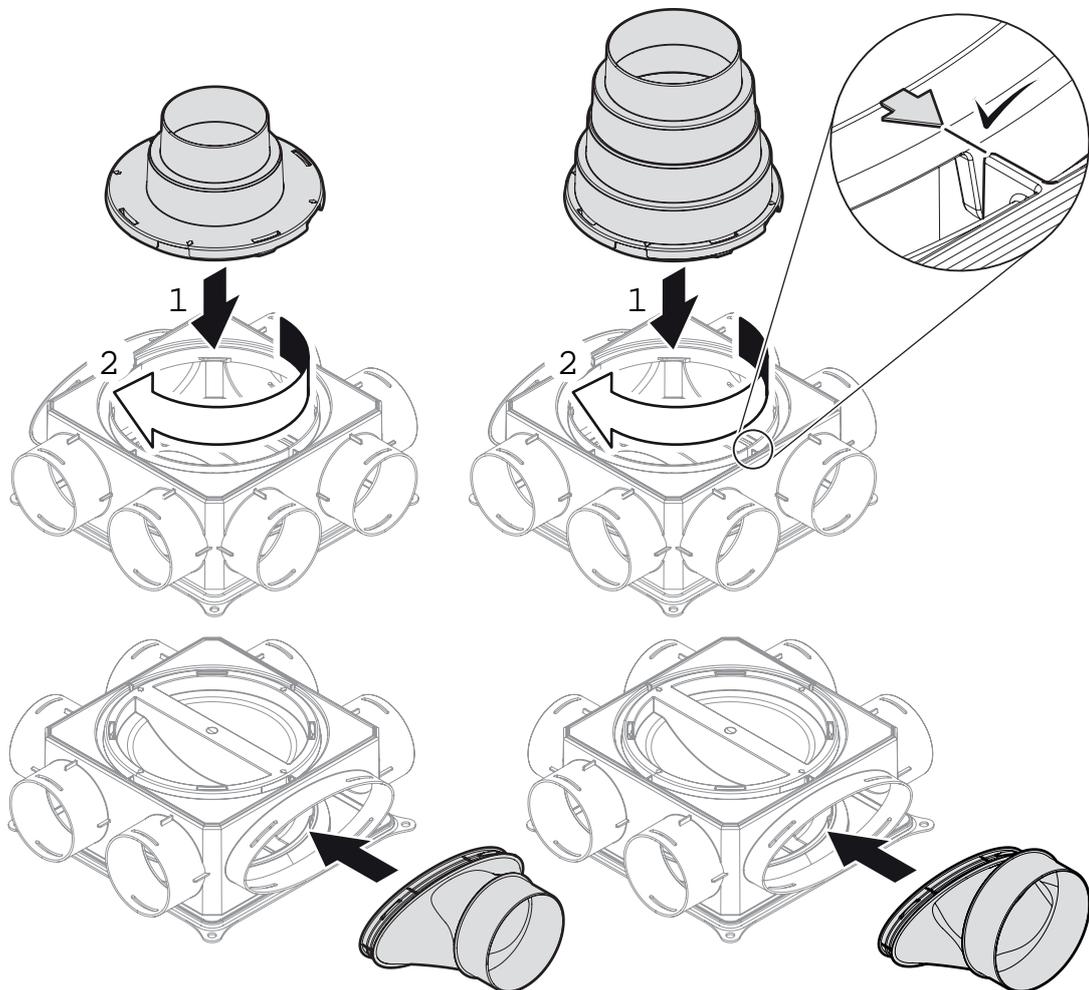
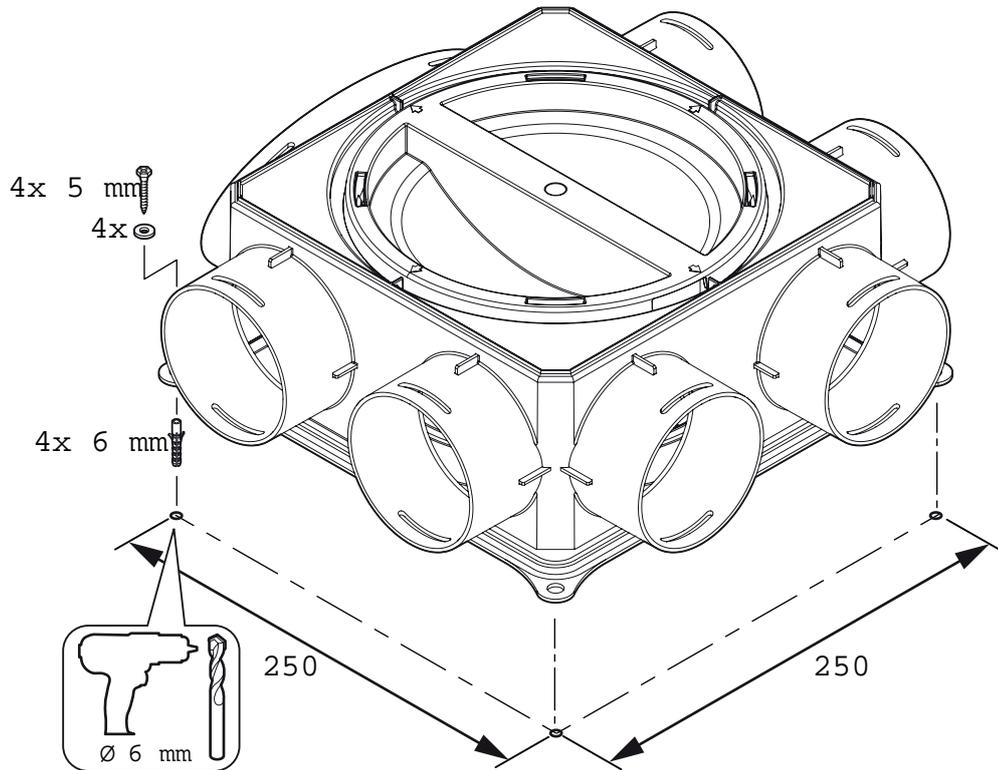


sz188630
Extensión vertical Ø125 - 180mm

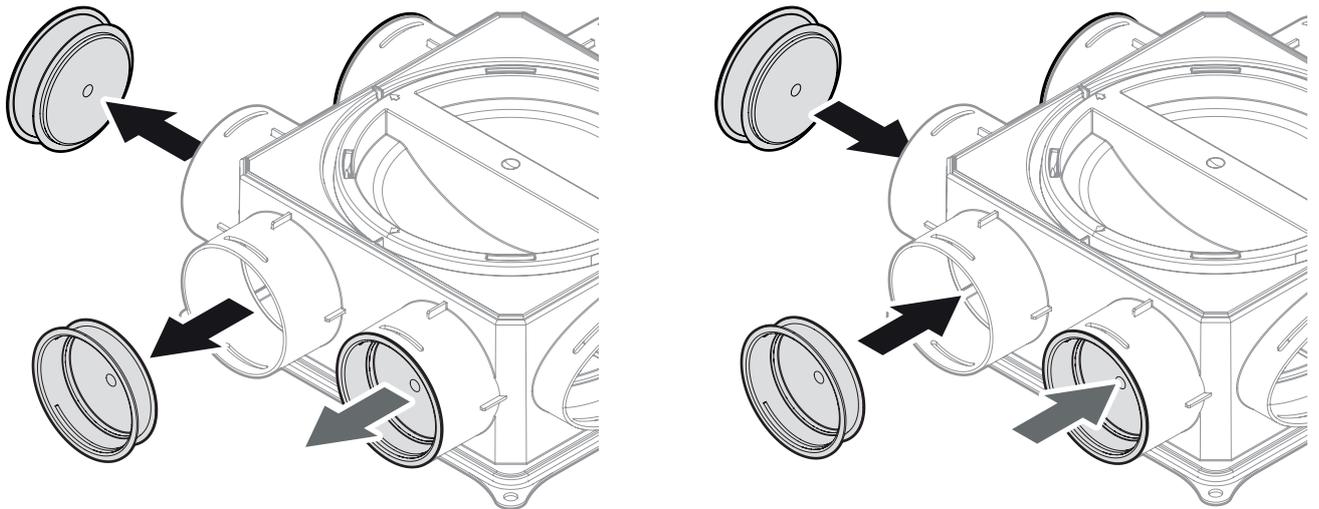
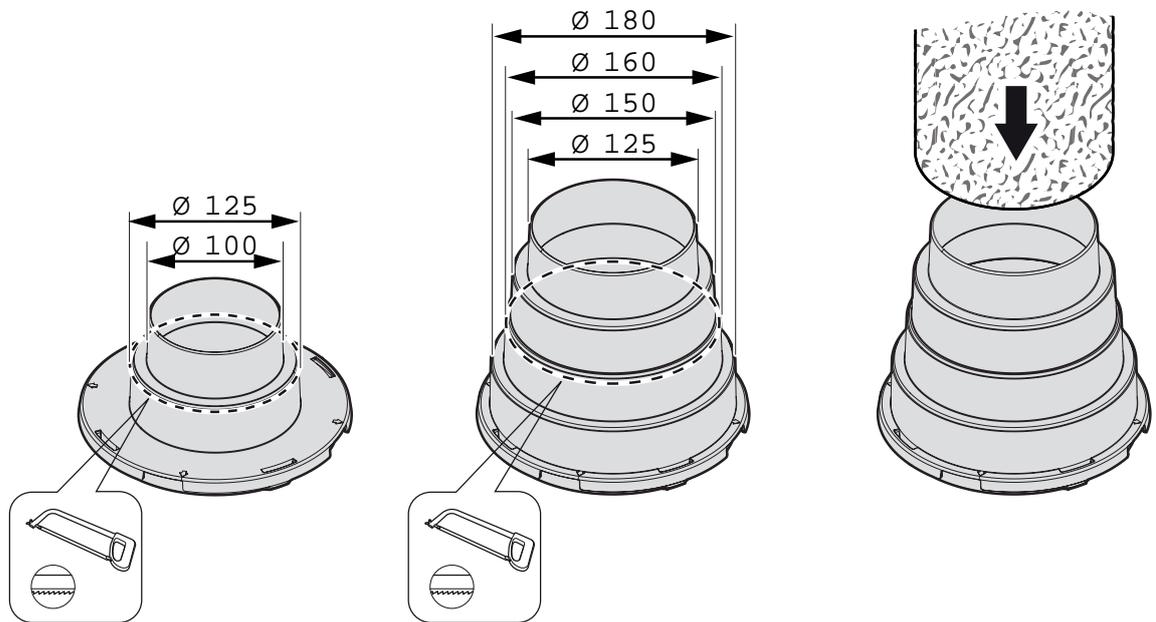


sz188631
Extensión vertical Ø125 - 180mm

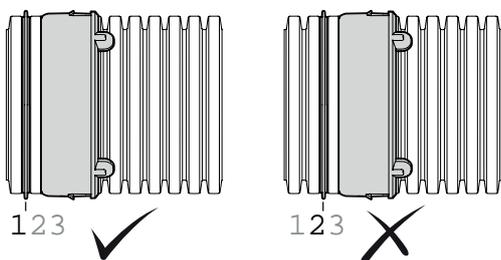
ACCESORIOS



CONEXIONES

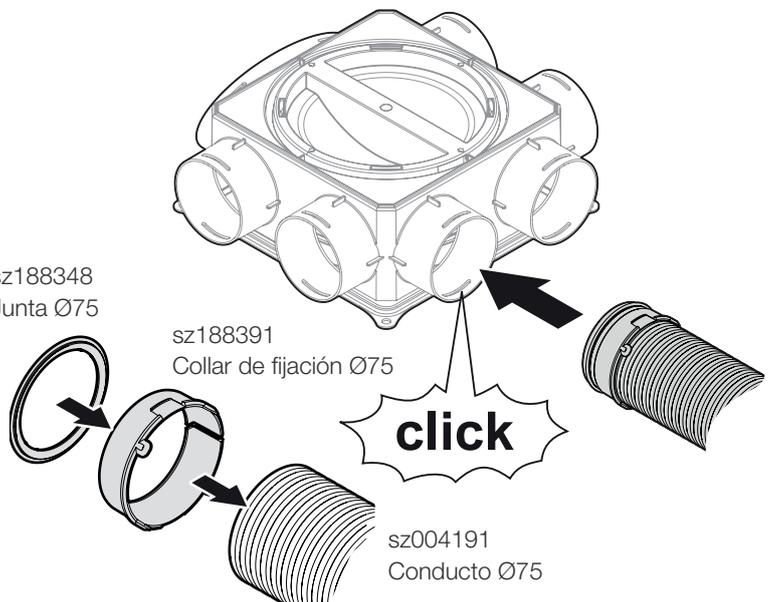


Conexión conducto Pure Air Ø75



sz188348
Junta Ø75

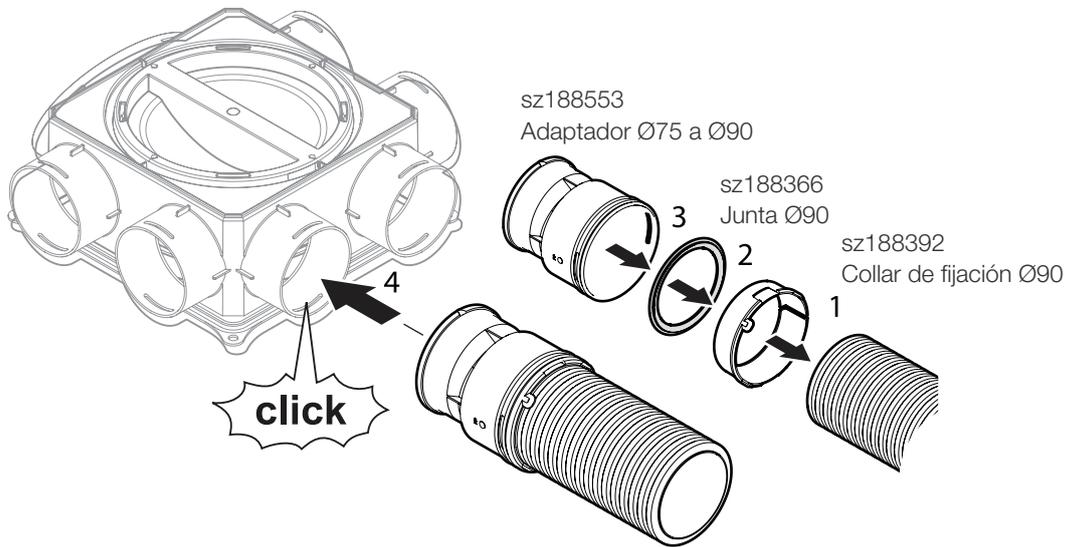
sz188391
Collar de fijación Ø75



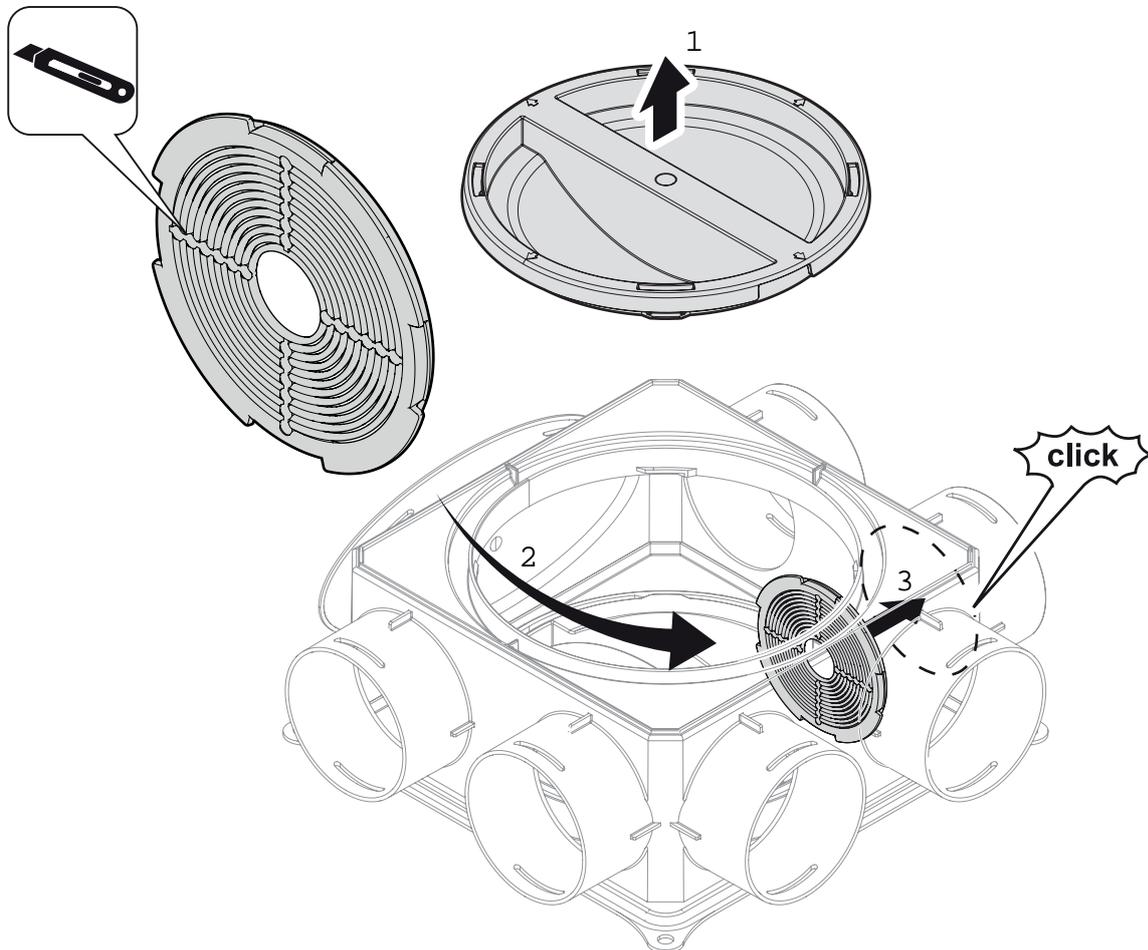
sz004191
Conducto Ø75

CONEXIONES

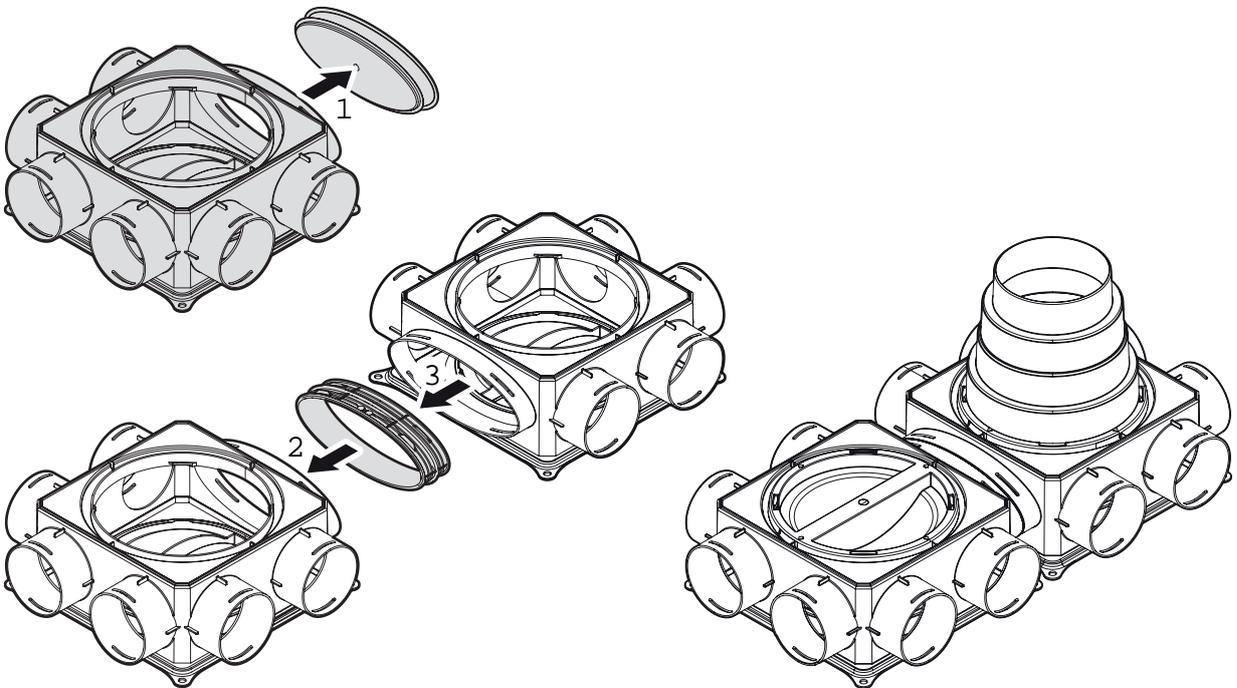
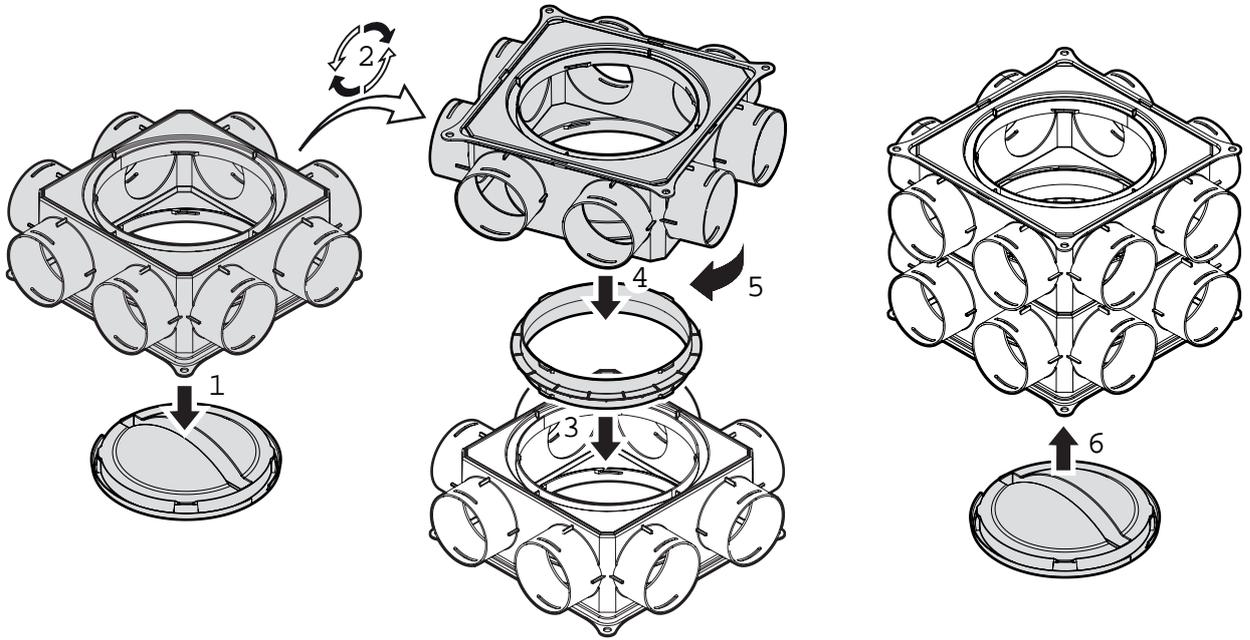
Conexiones de conducto AE23C / AE48C



REDUCTORES DE CAUDALES



ADAPTADORES



Siber®
muy cerca de ti
Consúltenos su proyecto
www.siberzone.es

Conéctate a nosotros, estarás informado en todo momento de las novedades y promociones en **Siber®**



Sistemas de ventilación y tratamiento del aire eficientes con el medio ambiente



Ventilación inteligente



Siber Zone, S.L.
Fábrica y Oficinas Centrales:
Apdo. de Correos n. 9
C/ Can Macia n. 2
08520 Les Franqueses del Vallès
Barcelona-España

Tel. 902 02 72 14
Int. 00 34 938 616 261
Fax. 902 02 72 16
Int. 00 34 937 814 108
siber@siberzone.es
www.siberzone.es

Queda prohibida la reproducción total o parcial del contenido de esta publicación sin el consentimiento expreso del propietario.

Siber Zone, S.L. se reserva el derecho de efectuar cualquier modificación técnica de los equipos y elementos sin previo aviso.