

Schlüter®-RONDEC

Cantoneras y remates

para una protección decorativa de los cantos de baldosas cerámicas

2.1

Ficha Técnica

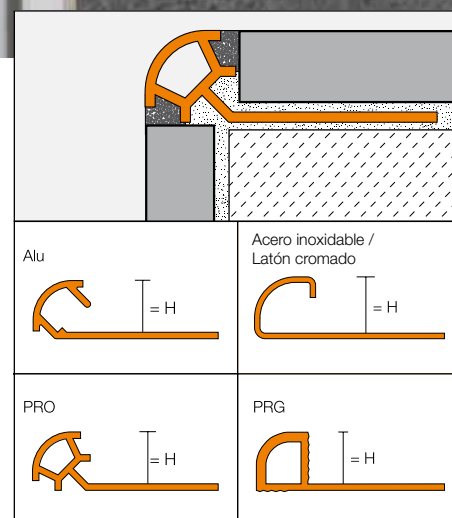
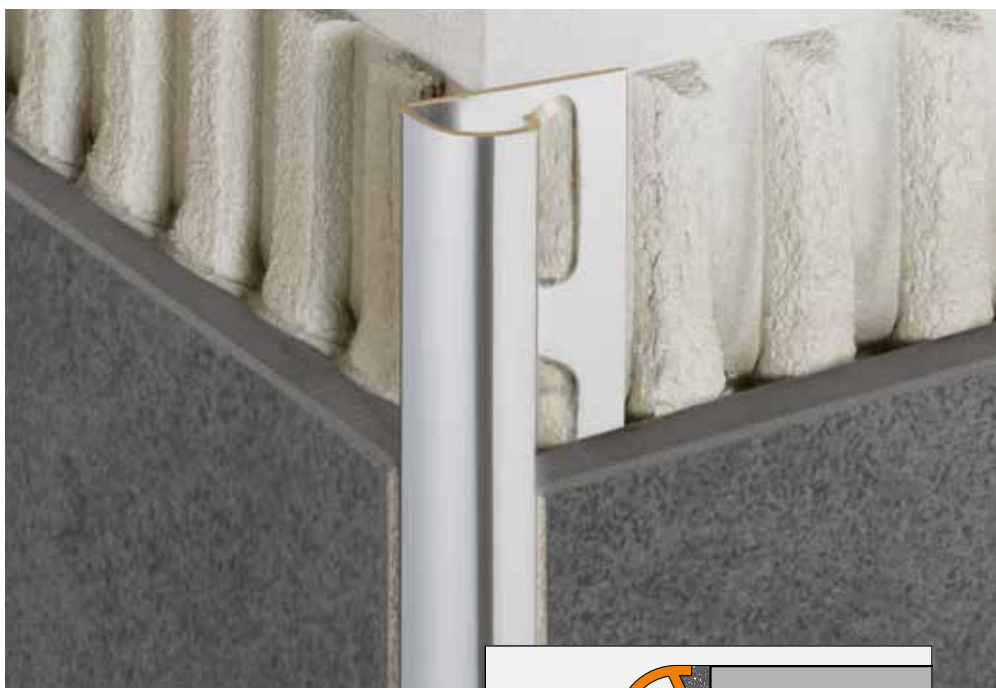
Aplicación y función

Schlüter-RONDEC es un perfil de remate para esquinas exteriores de paredes revestidas con baldosas cerámicas, que además ofrece una buena protección de los cantos. La superficie del perfil forma una esquina exterior redondeada simétrica con los revestimientos cerámicos.

Con el separador integrado en el perfil se consigue una junta homogénea entre el perfil y las baldosas. Los perfiles disponibles en diferentes materiales, colores y acabados permiten la combinación de los cantos exteriores del revestimiento con los colores de las baldosas y de las juntas, así como la posibilidad de crear contrastes interesantes.

Schlüter-RONDEC-E y -A anodizado se pueden combinar con el perfil de cenefa Schlüter-DESIGNLINE. Además del efecto decorativo, los perfiles protegen también los cantos de las baldosas de deterioros por agresiones mecánicas.

Schlüter-RONDEC en acero inoxidable está especialmente indicado para la protección de cantos de las baldosas, pero también es apto como perfil de remate en suelos o como peldaño en escaleras. Igualmente con Schlüter-RONDEC se pueden realizar entregas, esquinas o terminaciones de zócalos con otros recubrimientos, como p. ej., moqueta, parqué, piedra natural o pavimentos de resina epoxi. Para una correcta unión de los perfiles en esquinas interiores y exteriores existen piezas especiales en los diferentes acabados de Schlüter-RONDEC.





Material

Schlüter-RONDEC está disponible en los siguientes materiales:

E	= Acero inoxidable V2A N°. Mat. 1.4301 = AISI 304 V4A N°. Mat. 1.4404 = AISI 316LL
EB	= Acero inoxidable cepillado
EP	= Acero inoxidable pulido
MC	= Latón cromado
AE	= Alu. anodizado natural
AK	= Alu. anodizado cobreado
AM	= Alu. anodizado dorado
AT	= Alu. anodizado titanio
ACG	= Alu. anodizado cromo brillante
AKG	= Alu. anodizado cobreado brillante
AMG	= Alu. anodizado dorado brillante
ATG	= Alu. anodizado titanio brillante
ACGB	= Alu. anodizado cromo cepillado
AGSB	= Alu. anodizado negro cepillado
AKGB	= Alu. anodizado cobreado cepillado
AMGB	= Alu. anodizado dorado cepillado
ATGB	= Alu. anodizado titanio cepillado
TS	= Alu. lacado con relieve
AC	= Aluminio lacado
C/A	= MyDesign by Schlüter-Systems*
PRO	= PVC de color
PRG	= PVC de color

Propiedades del material y campos de aplicación:

Schlüter-RONDEC se fabrica en una gran variedad de materiales y acabados. Se debe comprobar la idoneidad del tipo de material según las agresiones químicas y/o mecánicas previstas. A continuación detallamos algunas indicaciones generales.

Schlüter-RONDEC-MC es especialmente idóneo para cantos y remates en revestimientos, p. ej. en combinación con la grifería cromada en baños. Las superficies visibles deben protegerse de abrasiones. Se debe eliminar de forma inmediata restos de mortero de rejuntado o cemento-cola.

Schlüter-RONDEC-E (Acero inoxidable) está fabricado en un acero inoxidable de la calidad 1.4301-V2A (AISI 304) ó 1.4404-V4A (AISI 316L) y especialmente indicado para zonas con altas agresiones mecánicas y/o químicas. p. ej. en la industria alimentaria, cervecerías, lecherías, cocinas industriales y hospitales. Para zonas con agresiones especiales, p. ej. en piscinas (agua dulce), recomendamos el uso del acero inoxidable V4A. El acero inoxidable no resiste a todas las agresiones químicas como p. ej., el ácido clorhídrico, ácido fluorhídrico y concentraciones elevadas de sales. Antes de instalar los perfiles se debe de comprobar la idoneidad del material. Según las agresiones químicas esperadas se pueden elegir entre las cualidades de acero inoxidable 1.4301 (V2A) o 1.4404 (V4A).

Schlüter-RONDEC-AE / -ACG / -ACGB / -AM / -AMG / -AMGB / -AK / -AKG / -AKGB/ -AT / -ATG / -ATGB (Aluminio anodizado): Por su capa anodizada el aluminio presenta una superficie refinada, que en circunstancias normales de uso no experimenta cambios. Las superficies visibles deben protegerse de abrasiones. El aluminio es sensible a medios alcalinos. Materiales que contengan cemento actúan en combinación con humedad de forma alcalina y pueden provocar corrosiones según el nivel de concentración y el tiempo de exposición (formación de hidróxido de aluminio). Por ello se debe eliminar de las superficies vistas de forma inmediata cualquier resto de mortero de rejuntado o de cemento-cola. Se debe colocar el perfil con cemento-cola en la capa de contacto de la baldosa sin dejar huecos, en los cuales se podría acumular agua.

Schlüter-RONDEC-PRO/-PRG (PVC de color) está fabricado en PVC duro de color, por lo que no se puede doblar, ni rayar. El

material está estabilizado a los rayos UVA, pero no está resistente a los cambios de color en exteriores. No es apto para la protección de cantos o como remate en zonas con altas agresiones mecánicas, como, p.e., en escaleras y entregas en pavimentos.

Schlüter-RONDEC-AC (aluminio lacado): El aluminio se somete a un tratamiento previo y se recubre con pintura en polvo. Este recubrimiento es de color estable y resistente a los rayos UV y a la intemperie. Los bordes visibles deben protegerse de objetos abrasivos o que puedan rayarlos.

Schlüter-RONDEC-TS (aluminio lacado con relieve) es un perfil con acabados inspirados en la naturaleza (otras características, ver Schlüter-RONDEC-AC).

Indicación:

Debido a distintas técnicas de producción no se pueden excluir diferencias de color entre los perfiles y sus ángulos.



RONDEC-AC: dentro de la serie MyDesign by Schlüter-Systems* se puede personalizar en 190 colores de la paleta de colores RAL-Classic o con una impresión digital de su elección. (para ver más propiedades, consulte RONDEC-AC).

* Si tiene alguna pregunta sobre MyDesign by Schlüter-Systems, nuestros técnicos comerciales están a su disposición para ayudarle.

Indicación: debido a las diferentes procesos de fabricación no se pueden descartar diferencias de color entre los perfiles y sus ángulos.



Schlüter®-RONDEC-A (ACGB)



Schlüter®-RONDEC-AV (Empalme für Aluprofile)



Relación de productos:

Schlüter®-RONDEC-PRO

PRO = PVC de color

Longitud de suministro: 2,5 m y 3 m

H = mm	6	8	10	11	12,5
AP	•	•	•		
BH	•	•	•		
BW	•	•	•	•	•
CA	•	•	•		
G	•	•	•		
GS	•	•	•	•	•
HB	•	•	•		
HG	•	•	•		
NB	•	•	•		
PG	•	•	•	•	•
SP	•	•	•	•	•
W*	•	•	•	•	•
Ángulo exterior	•	•	•	•	•
Ángulo interior	•	•	•	•	•

Schlüter®-RONDEC-PRG

PRG = PVC de color

Longitud de suministro: 2,5 m y 3 m

H = mm	6	8	10	12,5
BW	•	•	•	•
PG	•	•	•	•
W	•	•	•	•
Ángulo exterior	•	•	•	•
Ángulo interior	•	•	•	•



Schlüter®-RONDEC-PRO

Schlüter®-RONDEC-AC

AC = Aluminio lacado

Longitud de suministro: 2,5 m

H = mm	6	8	10	11	12,5
BH	•	•	•	•	•
BW	•	•	•	•	•
C/A	•	•	•	•	•
G	•	•	•		•
GM	•	•	•		•
GS	•	•	•		•
HB	•	•	•		•
HG	•	•	•		•
PG	•	•	•	•	•
W	•	•	•	•	•
MBW	•	•	•	•	•
MGS	•	•	•	•	•
Ángulo exterior	•	•	•	•	•
Ángulo interior	•	•	•	•	•
Empalme	•	•	•		•

Schlüter®-RONDEC-AC

AC = Aluminio lacado

Longitud de suministro: 3 m

H = mm	6	8	10	11	12,5
BW	•	•	•	•	•
C/A	•	•	•	•	•
PG	•	•	•	•	•
W	•	•	•	•	•
MBW	•	•	•	•	•
MGS	•	•	•	•	•
Ángulo exterior	•	•	•	•	•
Ángulo interior	•	•	•	•	•
Empalme	•	•	•		•

Schlüter®-RONDEC-MC

MC = Latón cromado

Longitud de suministro: 2,5 m

Material	MC
H = 6 mm	•
H = 8 mm	•
H = 10 mm	•
H = 11 mm	•
H = 12,5 mm	•
Ángulo exterior	•
Ángulo interior	•

Schlüter®-RONDEC-A anodizado

AE = Aluminio anodizado natural / ACG = Aluminio anodizado cromo brillante, / ACGB = Aluminio anodizado cromo cepillado, AM = Aluminio anodizado dorado / AMG = Aluminio anodizado dorado brillante / AMGB = Aluminio anodizado dorado cepillado, AK = Aluminio anodizado cobreado / AKG = Aluminio anodizado cobreado brillante / AKGB = Aluminio anodizado cobreado cepillado, AT = Aluminio anodizado titanio / ATG = Aluminio anodizado titanio brillante / ATGB = Aluminio anodizado titanio cepillado, AGSB = Alu. anodizado negro cepillado

Longitud de suministro: 2,5 m

Material	AE	ACG	ACGB	AM	AMG	AMGB	AK	AKG	AKGB	AT	ATG	ATGB	AGSB
H = 6 mm	•	•	•	•	•	•	•	•	•	•	•	•	•
H = 8 mm	•	•	•	•	•	•	•	•	•	•	•	•	•
H = 9 mm	•	•	•										
H = 10 mm	•	•	•	•	•	•	•	•	•	•	•	•	•
H = 11 mm	•	•	•										
H = 12,5 mm	•	•	•	•	•	•	•	•	•	•	•	•	•
H = 15 mm	•	•	•										
Ángulo exterior	•	•	•	•	•	•	•	•	•	•	•	•	•
Ángulo interior	•	•	•	•	•	•	•	•	•	•	•	•	•
Empalme	•	•	•	•	•	•	•	•	•	•	•	•	•

Los empalmes están disponibles para las alturas 8, 10 y 12,5 mm.



Schlüter®-RONDEC-A anodizado

AE = Aluminio anodizado natural / ACG = Aluminio anodizado cromo brillante

Longitud de suministro: 3 m

H = mm	6	8	10	11	12,5
AE	•	•	•	•	•
ACG	•	•	•	•	•
Ángulo exterior	•	•	•	•	•
Ángulo interior	•	•	•	•	•
Empalme	•	•	•	•	•

Colores:

AP	= albaricoque
BH	= bahama
BW	= blanco brillante
CA	= caramelo
C/A	= MyDesign by Schlüter-Systems*
G	= gris
GM	= gris metálico
GS	= negro
HB	= beige
HG	= gris claro
NB	= avellana
PG	= gris medium
SP	= melocotón suave
W	= blanco
AE	= Alu. anodizado natural
TSI	= lacado con relieve marfil
TSC	= lacado con relieve crema
TSBG	= lacado con relieve gris beige
TSB	= lacado con relieve beige
TSSG	= lacado con relieve gris piedra
TSG	= lacado con relieve gris
TSOB	= lacado con relieve bronce
TSLA	= lacado con relieve antracita claro
TSDA	= lacado con relieve antracita oscuro
TSR	= lacado con relieve óxido

* Recubrimiento o impresión personalizados para el cliente



Schlüter®-RONDEC-TS (TSOB)



Schlüter®-RONDEC Esquinas exteriores e interiores

Schlüter®-RONDEC-TS

TS= aluminio lacado con relieve

Longitud de suministro: 2,5 m, 3 m

H = mm	6	8	10	11	12,5
TSI	•	•	•	•	•
TSC	•	•	•	•	•
TSBG	•	•	•	•	•
TSB	•	•	•	•	•
TSSG	•	•	•	•	•
TSG	•	•	•	•	•
TSOB	•	•	•	•	•
TSLA	•	•	•	•	•
TSDA	•	•	•	•	•
TSR	•	•	•	•	•
Ángulo exterior	•	•	•	•	•
Ángulo interior	•	•	•	•	•
Empalme	•	•	•	•	•

Schlüter®-RONDEC-E

E = Acero inoxidable / EP = Acero inoxidable pulido / EB = Acero inoxidable cepillado / EV4A = Acero inoxidable 1.4404-V4A (AISI 316L)

Longitud de suministro: 2,5 m

H = mm	4,5	6	7	8	9	10	11	12,5	15
E	•	•	•	•	•	•	•	•	•
EP	•	•	•	•	•	•	•	•	•
EB	•	•	•	•	•	•	•	•	•
EV4A	•	•	•	•	•	•	•	•	•
Ángulo exterior	•	•	•	•	•	•	•	•	•
Ángulo interior	•	•	•	•	•	•	•	•	•
Empalme	•	•	•	•	•	•	•	•	•
Endkappen EB*	•	•	•	•	•	•	•	•	•

Los ángulos exteriores están disponibles en acero inoxidable V2A y V4A, así como una imitación de acero inoxidable de aluminio. Los ángulos interiores están disponibles en imitación de acero inoxidable en aluminio.

*Los tapones EB pueden utilizarse para Schlüter®-RONDEC-E y -EP.

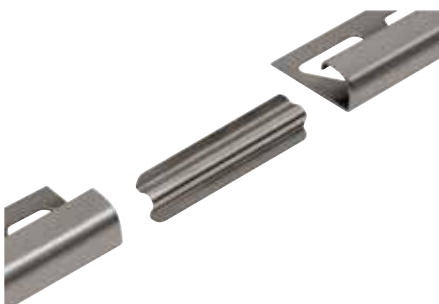
Longitud de suministro: 1 m, 3 m

H = mm	6	8	10	11	12,5
E	•	•	•	•*	•

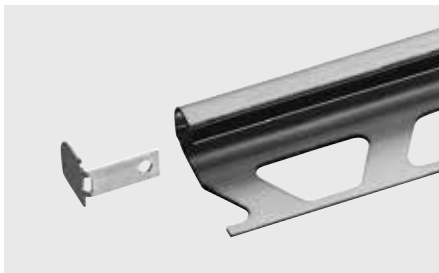
*Disponible en 3 m



Schlüter®-RONDEC-E



Schlüter®-RONDEC-EV (Empalme para perfiles de acero inoxidable)



Schlüter®-RONDEC-EB/EK (Tapón de acero inoxidable para RONDEC-E y -EB)

Modo de empleo

1. Elegir la altura del perfil Schlüter-RONDEC según el espesor de las baldosas y el tipo de colocación.
2. Se aplica el cemento-cola con llana dentada dónde debe terminar el recubrimiento cerámico. Si se coloca Schlüter-RONDEC en la esquina exterior de una pared, se deben de colocar las baldosas cerámicas primero en una pared y, a continuación, aplicar el cemento-cola en la esquina de la segunda pared.
3. Se coloca Schlüter-RONDEC presionando el lado perforado en forma de trapecio en el adhesivo y se ajusta el perfil.
4. Se debe cubrir totalmente el lado perforado de adhesivo y se debe rellenar con cemento-cola el reverso de la zona redonda abierta del perfil.
5. Colocar las baldosas sobre toda la superficie y alinear de modo que el borde superior del perfil quede enrasado con la baldosa.
Indicación: para compensar las tolerancias dimensionales del material de revestimiento, el perfil puede sobresalir o inclinarse ligeramente en el área de la pared. En pavimento, el perfil nunca debe quedar más alto que la superficie del recubrimiento, sino más bien 1 mm aprox. por debajo.
6. Las baldosas se colocan pegadas al separador del perfil, garantizando de este modo la existencia de una junta uniforme de 1,5 mm. En el caso de perfiles de acero inoxidable, latón y acabado en PRG se debe dejar una junta de aprox. 1,5 mm. Las juntas entre el perfil y las baldosas se deben rellenar completamente con material de rejuntado.
7. Las superficies sensibles se deben tratar con materiales y herramientas, que no puedan causar deterioros o rayazos. Se debe eliminar de forma inmediata, especialmente en el caso del aluminio, cualquier resto de material de rejuntado o cemento-cola.
8. Para las esquinas exteriores e interiores se suministran piezas especiales.

Indicaciones

Schlüter-RONDEC no precisa ningún mantenimiento especial. Para superficies sensibles no se debe utilizar ningún producto de limpieza abrasivo.

Deterioros de las capas anodizadas sólo podrán eliminarse mediante un repintado. Los perfiles de acero inoxidable obtienen una superficie brillante empleando productos de pulimento de cromo o similares.

Las superficies de acero inoxidable expuestas a la intemperie o a sustancias agresivas deberían limpiarse periódicamente mediante productos de limpieza no agresivos. La limpieza periódica no sólo mantiene el aspecto limpio del acero inoxidable sino reduce también el riesgo de corrosión. En ningún caso los productos de limpieza pueden contener ácido clorhídrico o ácido fluorhídrico.

Debe evitarse el contacto con otros metales, como por ejemplo el acero normal, ya que ello puede conllevar la contaminación con óxido ajeno. Lo mismo rige para herramientas como llanas o lana de acero, que se emplean para la eliminación de restos de mortero. En casos necesarios, está disponible el pulimento de limpieza Schlüter-CLEAN-CP.

**Texto de prescripción:**

Suministro y correcto montaje de ____ metros lineales de Schlüter-RONDEC como perfil de entrega o cantonera con un lado perforado en forma de trapecios y superficie vista redonda.

La instalación de las piezas especiales como esquinas exteriores o interiores

■ debe incluirse en el cálculo del precio unitario.

■ se calculará por separado.

Se deben tener en cuenta las instrucciones de montaje del fabricante.

Material

- - E = Acero inoxidable 1.4301 (V2A)
- - E V4A = Acero inoxidable 1.4404-V4A (AISI 316L)
- - EB = Acero inoxidable cepillado (V2A)
- - EP = Acero inoxidable pulido
- - MC = Latón cromado
- - AE = Aluminio anodizado natural
- - AK = Alu. anodizado cobreado
- - AM = Alu. anodizado dorado
- - AT = Alu. anodizado titanio
- - ACG = Alu. anodizado cromo brillante
- - AKG = Alu. anodizado cobreado brillante
- - AMG = Alu. anodizado dorado brillante
- - ATG = Alu. anodizado titanio brillante
- - ACGB = Alu. anodizado cromo cepillado
- - AGSB = Alu. anodizado negro cepillado
- - AKGB = Alu. anodizado cobreado cepillado
- - AMGB = Alu. anodizado dorado cepillado
- - ATGB = Alu. anodizado titanio cepillado
- - TS = Alu. lacado con relieve
- - AC = Aluminio lacado
- - C/A = MyDesign by Schlüter-Systems
- - PRO = PVC de color
- - PRG = PVC de color

Altura del perfil: _____ mm

Color: _____

Ref.: _____

Material: _____ €/metro

Mano de obra: _____ €/metro

Precio total: _____ €/metro