

Schlüter®-KERDI-DRAIN-SP

Desagüe

imbornal para impermeabilizaciones en combinación con recubrimientos cerámicos

8.5

Ficha Técnica

Aplicaciones y funciones

Schlüter®-KERDI-DRAIN-SP es un imbornal de acero inoxidable que permite el desagüe de superficies en balcones y terrazas delimitadas por un muro.

El manguito Schlüter®-KERDI se pega sobre la pletina como entrega impermeable que garantiza una unión sencilla y segura a la impermeabilización.

Si existen muros perimetrales que impiden la evacuación del agua por los lados, deberán instalarse dos desagües independientes según la norma DIN EN 12056, como p. ej. un desagüe por el suelo y un imbornal, o dos imbornales. De conformidad con la reglamentación, el segundo imbornal servirá como rebosadero de seguridad.

Material

Schlüter®-KERDI-DRAIN-SP está disponible en los siguientes materiales:

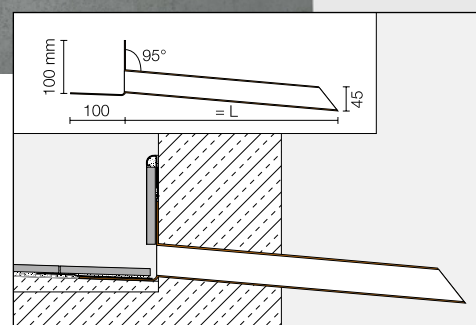
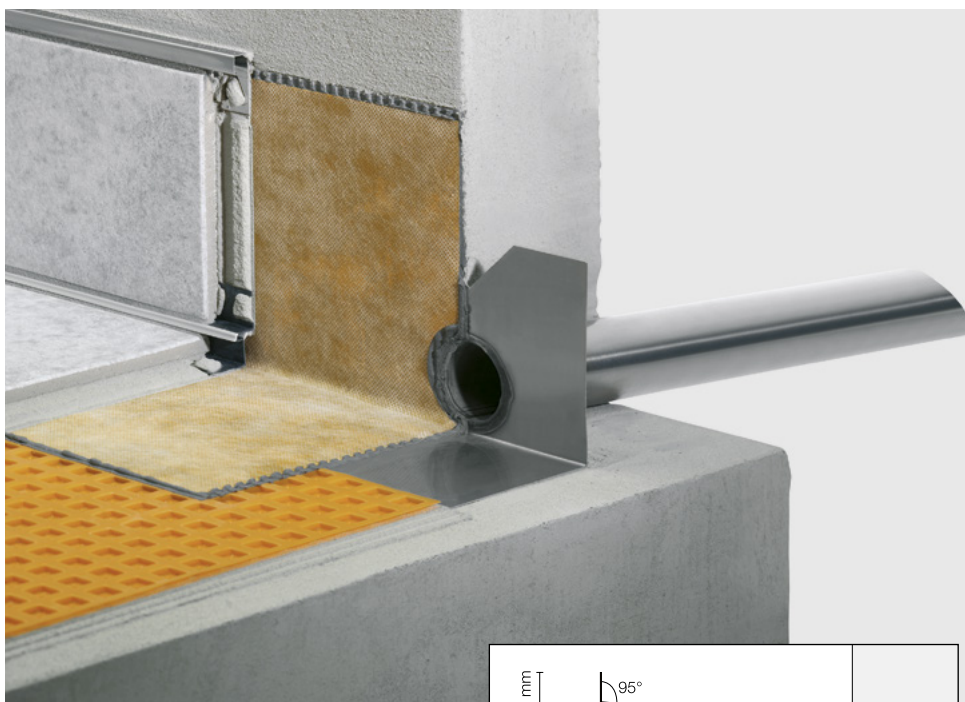
E = Acero inoxidable

V2A N°. material 1.4301 = AISI 304

Propiedades del material y campos de aplicación:

El imbornal está disponible en dos medidas, 250 mm y 400 mm, entre las que se deberá escoger en función del grosor del muro y las condiciones del espacio.

El tubo de desagüe dispone de una apertura de evacuación de 41 mm de diámetro. En consecuencia, se debe instalar la cantidad de imbornales necesarios.



El acero inoxidable no es resistente a todas las agresiones químicas, como por ejemplo, ácido clorhídrico y ácido fluorhídrico. Esto es aplicable en piscinas de agua salada.

Se debe analizar la idoneidad del perfil en base a agresiones especiales antes de su colocación.



Instalación

1. Se debe realizar una perforación de 48 mm como mínimo en el muro saliente o, si se trata de una construcción nueva, se debe dejar libre un agujero del mismo tamaño.
2. Se introduce el imbornal Schlüter®-KERDI-DRAIN-SP en el agujero de modo que la pletina quede bien sujeta al pavimento y al muro. En caso necesario se puede utilizar para la fijación el adhesivo de montaje Schlüter®-KERDI-FIX.
3. Al pegar el manguito Schlüter®-KERDI se consigue una transición impermeable al recrado del pavimento. A continuación se impermeabiliza el resto de la superficie con la lámina Schlüter®-KERDI, solapando el manguito sobre la lámina Schlüter®-KERDI.
En caso de utilizar Schlüter®-DITRA 25 como impermeabilización se debe colocar ésta antes hasta el borde de la pletina. Después se debe colocar sin dejar huecos el manguito Schlüter®-KERDI, solapándolo con la lámina DITRA 25. Para la colocación del manguito Schlüter®-KERDI puede utilizar el adhesivo impermeable Schlüter®-KERDI-COLL-L o el adhesivo de montaje Schlüter®-KERDI-FIX. Otros sistemas de impermeabilización se deben conectar según las indicaciones del fabricante. Debe tener en cuenta las fichas técnicas 6.1 Schlüter®-DITRA 25 y 8.1 Schlüter®-KERDI.

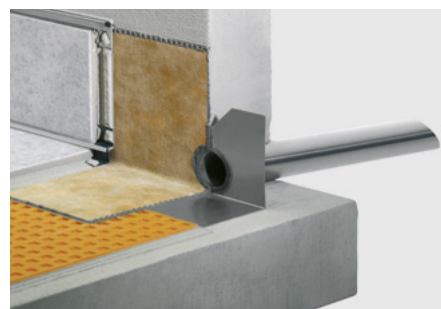
Indicaciones

Schlüter®-KERDI-DRAIN-SP no requiere ningún mantenimiento o cuidado especial. No obstante, es conveniente que limpie periódicamente las superficies de acero inoxidable expuestas a la intemperie o a medios agresivos con productos de limpieza suaves.

Una limpieza periódica no sólo conserva el buen aspecto del acero inoxidable, sino que también reduce el riesgo de corrosión. Todos los productos de limpieza deben estar exentos de ácido clorhídrico y ácido fluorhídrico.

Se debe evitar el contacto con otros metales, como, p.e., acero normal, ya que puede provocar oxidaciones. También se debe evitar el uso de herramientas para eliminar restos de mortero, como p.e., espátulas y llanas de acero.

En caso necesario, se recomienda para la limpieza del acero inoxidable la pasta de pulimento Schlüter®-CLEAN-CP.



Relación de productos:

Schlüter®-KERDI-DRAIN-SP

E = acero inoxidable

Material	E
L = 400 mm	•
L = 250 mm	•

Texto para la prescripción:

Suministrar _____ uds. de Schlüter®-KERDI-DRAIN-SP como imbornal de acero inoxidable V2A con tubo inoxidable de

- 25 cm
- 40 cm

de longitud y 45 mm de diámetro y pletina para la correcta colocación del manguito de impermeabilización incluido, de forma que se garantice la evacuación del agua desde todos los niveles, así como la correcta instalación.

Ref.: _____

Material: _____ €/Ud.

Mano de obra: _____ €/Ud.

Precio total: _____ €/Ud.