

# Schlüter®-JOLLY

Cantoneras y perfiles de remate  
para la protección decorativa de bordes

# 2.3

Ficha técnica

## Aplicación y función

**Schlüter-JOLLY** es un perfil de remate de alta calidad para esquinas exteriores de paredes revestidas con baldosas cerámicas, que además ofrece una buena protección de los cantos. La geometría en ángulo recto del perfil forma un acabado impecable para los revestimientos de baldosas.

Los perfiles, disponibles en diferentes materiales, colores y acabados, permiten combinar las cantoneras con los colores de las baldosas cerámicas y el color del material de rejuntado, así como la posibilidad de crear contrastes interesantes.

También es apto como perfil de remate en zócalos y como perfil de entrega con otros recubrimientos, p. ej., de moqueta, piedra natural o resina epoxi en paredes.

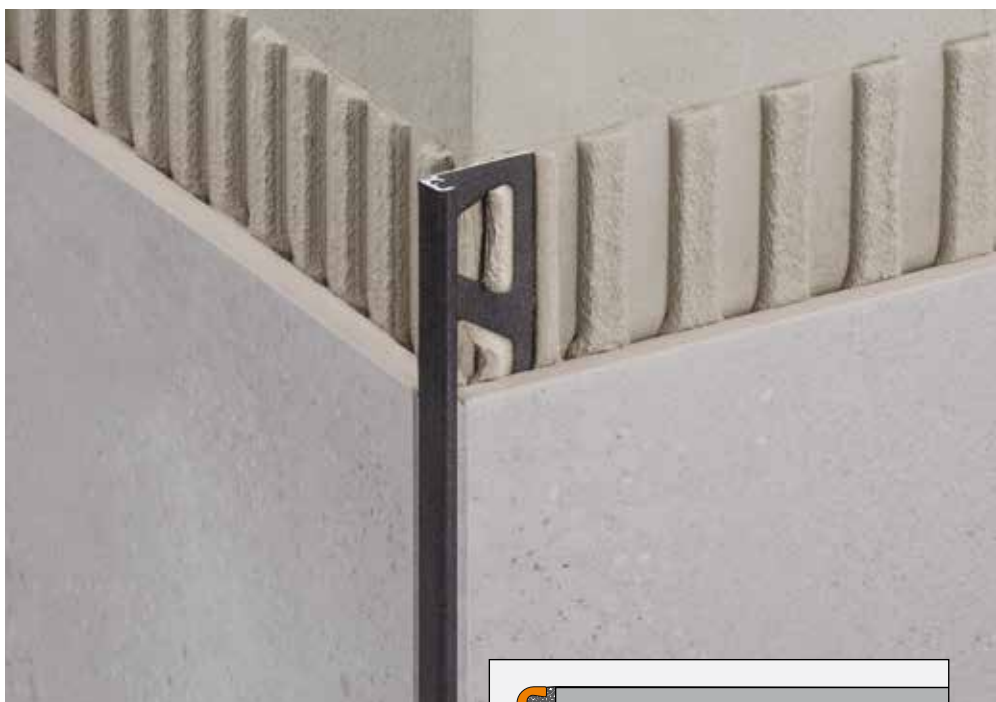
Además del efecto decorativo, los perfiles protegen los cantos de las baldosas de deterioros por agresiones mecánicas.

Los separadores presentes en los dos lados del perfil determinan un ancho uniforme de las juntas entre el perfil y la baldosa. La sección interior del perfil proporciona un anclaje adicional del material de rejuntado al perfil. Con los ángulos externos y los conectores especiales de empalme se pueden realizar esquinas con acabados limpios y decorativos. Los innovadores conectores de plástico sirven como ayuda para la instalación de las esquinas.

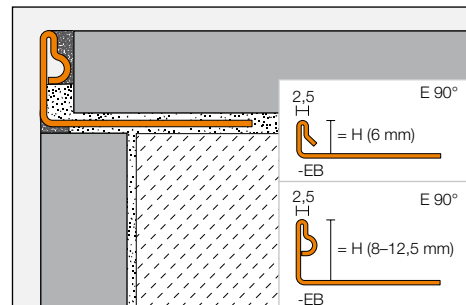
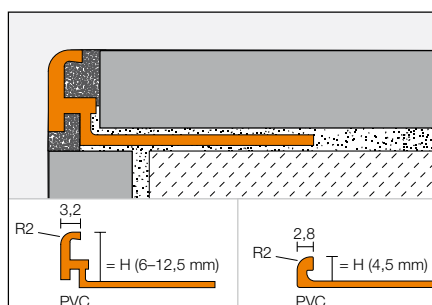
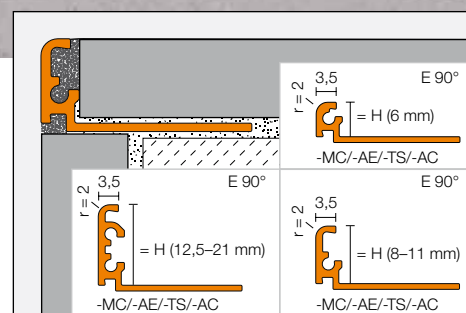
Para la unión fácil y estética de varios perfiles JOLLY se dispone de conectores adecuados.

## Material

Schlüter-JOLLY está disponible en los siguientes acabados:



- MC = Latón cromado
- AE = Aluminio anodizado mate natural
- EB = Acero inoxidable cepillado
- TS = Aluminio texturizado
- AC = Aluminio lacado
- C/A = MyDesign by Schlüter-Systems
- P = PVC de color





### Propiedades del material y campos de aplicación:

En algunos casos especiales, se debe comprobar la idoneidad del tipo de perfil previsto en función de las agresiones químicas, mecánicas o de otro tipo que se esperen. Schlüter-JOLLY-MC (latón cromado) es especialmente apto para esquinas de paredes y remates, p. ej., en combinación con una grifería cromada en baños. Los bordes visibles deben protegerse de la abrasión o los arañazos. El material de mortero o rejuntable se debe eliminar inmediatamente.

Schlüter-JOLLY-EB está fabricado a partir de tiras de acero inoxidable V2A (material 1.4301). JOLLY-EB es altamente resistente a agresiones mecánicas y especialmente idóneo para aquellos ámbitos que requieran una elevada resistencia a productos químicos y ácidos, p. ej., en la industria alimentaria, cervecerías, lecherías, cocinas industriales y hospitales. así como también en viviendas privadas.

Se debe evaluar la idoneidad del perfil en base a agresiones especiales antes de su colocación.

Schlüter-JOLLY-A (aluminio anodizado): el aluminio presenta una superficie mate gracias a su capa anodizada, que bajo unas condiciones normales de uso no experimenta cambios. Los bordes visibles deben protegerse de objetos abrasivos o que puedan rayarlos. El aluminio es sensible a medios alcalinos. Los materiales que contengan cemento actúan en combinación con humedad de forma alcalina y pueden provocar corrosiones según el nivel de concentración y el tiempo de exposición (formación de hidróxido de aluminio). Por ello se debe eliminar de las superficies vistas de forma inmediata cualquier resto de mortero de rejuntable o de adhesivo. Las baldosas recién colocadas no se deben cubrir con plástico. El perfil debe quedar completamente en contacto con la baldosa para evitar la acumulación de agua alcalina en los huecos.

Schlüter-JOLLY-P (PVC de color) está fabricado en PVC coloreado. El perfil es rígido, no se dobla y tampoco se raya. El material es estable a los rayos UV, pero no mantiene el color de forma permanente en exteriores.

Schlüter-JOLLY-AC (aluminio lacado): el aluminio se somete a un tratamiento previo y se recubre con pintura en polvo. Este recubrimiento es de color estable y resistente a los rayos UV y a la intemperie. Los bordes visibles deben protegerse de objetos abrasivos o que puedan rayarlos.

JOLLY-TS (aluminio texturizado) es un perfil con acabados inspirados en la naturaleza (otras características, ver JOLLY-AC).



Dentro de la serie MyDesign by Schlüter-Systems\*, Schlüter-JOLLY-AC se puede personalizar en 190 colores de la paleta de colores RAL-Classic o con una impresión digital de su elección (para otras características consultar JOLLY-AC).

\* Si tiene alguna pregunta sobre MyDesign by Schlüter-Systems, nuestros técnicos comerciales están a su disposición para ayudarle.



Schlüter®-JOLLY-AE



Schlüter®-JOLLY-P



Ejecución de esquinas con corte a inglete



Ejecución de esquinas con pieza de ángulo externo



## Instalación

1. Elegir la altura del perfil JOLLY según el espesor de las baldosas y el tipo de colocación.
2. Aplicar adhesivo para baldosas con una llana dentada en la zona donde limitará el pavimento cerámico. Si se coloca JOLLY en la esquina exterior de una pared, se deben colocar las baldosas cerámicas primero en una pared y, a continuación, se aplica el adhesivo en la esquina de la segunda pared.
3. Colocar JOLLY presionando el ala de fijación perforada en forma de trapecio en el adhesivo y ajustarlo.
4. Cubrir el ala de fijación perforada con forma de trapecio en toda su superficie con adhesivo para baldosas llenando todos los huecos.
5. Colocar las baldosas sobre toda la superficie y alinear de modo que el borde superior del perfil quede enrasado con la baldosa.  
**Indicación:** para compensar las tolerancias dimensionales del material de revestimiento, el perfil puede sobresalir o inclinarse ligeramente en el área de la pared.
6. Las baldosas se colocan pegadas al separador del perfil, garantizándose de este modo la existencia de una junta uniforme.

7. Rellenar totalmente con mortero de rejuntado la junta entre las baldosas y el perfil JOLLY.
8. Las superficies delicadas deben tratarse con materiales y herramientas que no produzcan arañazos o daños. Se debe eliminar de forma inmediata, especialmente en el caso del aluminio, cualquier resto de mortero de rejuntado o de cemento cola.
9. La ejecución de esquinas exteriores con el perfil JOLLY se puede realizar cortando el perfil a inglete u opcionalmente utilizando la pieza especial de ángulo externo. Cuando se utiliza un ángulo externo, las espigas de plástico (conectores) suministradas sirven como ayuda para la alineación entre el perfil y el ángulo externo. El perfil y el ángulo externo quedan fijados con fuerza tras el rejuntado.

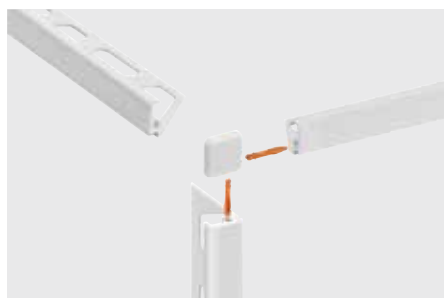
Indicación:

Para garantizar la correcta colocación del ángulo externo durante la fase de instalación o el rejuntado, se recomienda fijar adicionalmente el ángulo externo, por ejemplo, con cinta adhesiva, especialmente si se usa solo una espiga de plástico.

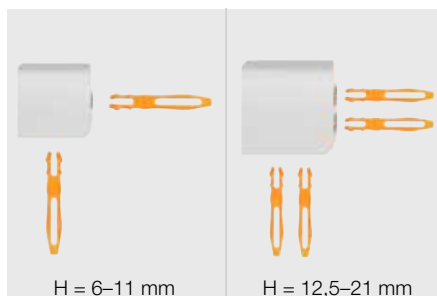
## Indicaciones

Schlüter-JOLLY no necesita ningún cuidado o mantenimiento especial. Para superficies sensibles no se debe utilizar ningún producto de limpieza abrasivo. Los deterioros del anodizado sólo pueden repararse mediante un repintado.

**Indicación:** debido a distintas técnicas de producción no se pueden excluir diferencias de color entre los perfiles y los ángulos externos.



Ángulo externo Schlüter®-JOLLY



Conector Schlüter®-JOLLY





## Relación de productos:

### Schlüter®-JOLLY-AE

AE = Aluminio anodizado mate natural

Longitud de suministro: 2,5 m, 3 m

| H = mm           | 6 | 8 | 10 | 11 | 12,5 |
|------------------|---|---|----|----|------|
| AE               | • | • | •  | •  | •    |
| Ángulos externos | • | • | •  | •  | •    |
| Conectores       | • | • | •  | •  | •    |

### Schlüter®-JOLLY-MC

MC = Latón cromado

Longitud de suministro: 2,5 m

| H = mm           | 6 | 8 | 10 | 11 | 12,5 |
|------------------|---|---|----|----|------|
| MC               | • | • | •  | •  | •    |
| Ángulos externos | • | • | •  | •  | •    |
| Conectores       | • | • | •  | •  | •    |

### Schlüter®-JOLLY-EB

EB = Acero inoxidable cepillado

Longitud de suministro: 2,5 m, 3 m

| H = mm            | 6 | 8 | 10 | 11 | 12,5 |
|-------------------|---|---|----|----|------|
| EB                | • | • | •  | •  | •    |
| Ángulos externos* | • | • | •  | •  | •    |
| Conectores        | • | • | •  | •  | •    |

\* El volumen de suministro del ángulo exterior de 6 mm incluye una pieza moldeada izquierda y derecha respectivamente.

### Schlüter®-JOLLY-TS

TS = Aluminio texturizado

Longitud de suministro: 2,5 m, 3 m

| H = mm           | 6 | 8 | 10 | 11 | 12,5 |
|------------------|---|---|----|----|------|
| TSI              | • | • | •  | •  | •    |
| TSC              | • | • | •  | •  | •    |
| TSBG             | • | • | •  | •  | •    |
| TSB              | • | • | •  | •  | •    |
| TSSG             | • | • | •  | •  | •    |
| TSG              | • | • | •  | •  | •    |
| TSOB             | • | • | •  | •  | •    |
| TSLA             | • | • | •  | •  | •    |
| TSDA             | • | • | •  | •  | •    |
| TSR              | • | • | •  | •  | •    |
| Ángulos externos | • | • | •  | •  | •    |
| Conectores       | • | • | •  | •  | •    |

### Schlüter®-JOLLY-TS

TS = Aluminio texturizado

Longitud de suministro: 2,5 m

| H = mm           | 6 | 8 | 10 | 11 | 12,5 | 14 | 16 | 21 |
|------------------|---|---|----|----|------|----|----|----|
| TSI              | • | • | •  | •  | •    | •  | •  | •  |
| TSB              | • | • | •  | •  | •    | •  | •  | •  |
| TSSG             | • | • | •  | •  | •    | •  | •  | •  |
| Ángulos externos | • | • | •  | •  | •    | •  | •  | •  |
| Conectores       | • | • | •  | •  | •    | •  | •  | •  |

### Schlüter®-JOLLY-A

A = Aluminio anodizado

Longitud de suministro: 2,5 m

| H = mm           | 6 | 8 | 10 | 11 | 12,5 |
|------------------|---|---|----|----|------|
| ACG              | • | • | •  | •  | •    |
| ACGB             | • | • | •  | •  | •    |
| AT               | • | • | •  | •  | •    |
| ATG              | • | • | •  | •  | •    |
| ATGB             | • | • | •  | •  | •    |
| AK               | • | • | •  | •  | •    |
| AKG              | • | • | •  | •  | •    |
| AKGB             | • | • | •  | •  | •    |
| AM               | • | • | •  | •  | •    |
| AMG              | • | • | •  | •  | •    |
| AMGB             | • | • | •  | •  | •    |
| ABGB             | • | • | •  | •  | •    |
| ANGB             | • | • | •  | •  | •    |
| AGSG             | • | • | •  | •  | •    |
| AGRB             | • | • | •  | •  | •    |
| Ángulos externos | • | • | •  | •  | •    |
| Conectores       | • | • | •  | •  | •    |

### Schlüter®-JOLLY-ACG

ACG = Aluminio cromo brillante natural

Longitud de suministro: 2,5 m, 3 m

| H = mm           | 6 | 8 | 10 | 11 | 12,5 |
|------------------|---|---|----|----|------|
| ACG              | • | • | •  | •  | •    |
| Ángulos externos | • | • | •  | •  | •    |
| Conectores       | • | • | •  | •  | •    |

### Schlüter®-JOLLY-AC

AC = Aluminio lacado

Longitud de suministro: 2,5 m

| H = mm           | 6 | 8 | 10 | 11 | 12,5 |
|------------------|---|---|----|----|------|
| W                | • | • | •  | •  | •    |
| BW               | • | • | •  | •  | •    |
| C/A              | • | • | •  | •  | •    |
| G                | • | • | •  | •  | •    |
| PG               | • | • | •  | •  | •    |
| SB               | • | • | •  | •  | •    |
| GM               | • | • | •  | •  | •    |
| GS               | • | • | •  | •  | •    |
| MBW              | • | • | •  | •  | •    |
| MGS              | • | • | •  | •  | •    |
| Ángulos externos | • | • | •  | •  | •    |
| Conectores       | • | • | •  | •  | •    |

### Schlüter®-JOLLY-AC

AC = Aluminio lacado

Longitud de suministro: 3 m

| H = mm           | 6 | 8 | 10 | 11 | 12,5 |
|------------------|---|---|----|----|------|
| W                | • | • | •  | •  | •    |
| BW               | • | • | •  | •  | •    |
| C/A              | • | • | •  | •  | •    |
| PG               | • | • | •  | •  | •    |
| GS               | • | • | •  | •  | •    |
| MBW              | • | • | •  | •  | •    |
| MGS              | • | • | •  | •  | •    |
| Ángulos externos | • | • | •  | •  | •    |
| Conectores       | • | • | •  | •  | •    |

### Schlüter®-JOLLY-P

P = PVC de color

Longitud de suministro: 2,5 m

| H = mm | 4,5 | 6 | 8 | 10 | 11 | 12,5 |
|--------|-----|---|---|----|----|------|
| W      | •   | • | • | •  | •  | •    |
| BW     | •   | • | • | •  | •  | •    |
| BH     | •   | • | • | •  | •  | •    |
| SP     | •   | • | • | •  | •  | •    |
| PG     | •   | • | • | •  | •  | •    |
| HG     | •   | • | • | •  | •  | •    |
| GS     | •   | • | • | •  | •  | •    |

### Schlüter®-JOLLY-P

P = PVC de color

Longitud de suministro: 3 m

| H = mm | 6 | 8 | 10 | 11 | 12,5 |
|--------|---|---|----|----|------|
| W      | • | • | •  | •  | •    |
| BW     | • | • | •  | •  | •    |
| PG     | • | • | •  | •  | •    |



## Colores:

W = Blanco

BW = Blanco brillante

C/A = MyDesign by Schlüter-Systems\*

G = Gris

PG = Gris medium

SB = Marrón oscuro

GM = Gris metálico

GS = Negro

MBW = Blanco texturizado

MGS = Negro texturizado

ACG = Aluminio anodizado cromo brillante

ACGB = Aluminio anodizado cromo cepillado

AT = Aluminio anodizado titanio mate

ATG = Aluminio anodizado titanio brillante

ATGB = Aluminio anodizado titanio cepillado

(puede haber variaciones de color con respecto a otros perfiles de Schlüter en versión ATGB)

AK = Aluminio anodizado cobre mate

AKG = Aluminio anodizado cobre brillante

AKGB = Aluminio anodizado cobre cepillado

AM = Aluminio anodizado dorado mate

AMG = Aluminio anodizado dorado brillante

AMGB = Aluminio anodizado dorado cepillado

ABGB = Aluminio anodizado bronce envejecido cepillado

AGSG = Aluminio anodizado negro brillante

AGRB = Aluminio anodizado grafito cepillado

TSI = Marfil texturizado

TSC = Crema texturizado

TSBG = Gris beige texturizado

TSB = Beige texturizado

TSSG = Gris piedra texturizado

TSG = Gris texturizado

TSOB = Bronce texturizado

TSLA = Antracita claro texturizado

TSDA = Antracita oscuro texturizado

TSR = Óxido texturizado

\* Recubrimiento o impresión personalizados para el cliente

**Texto para la prescripción:**

Suministro de \_\_\_\_\_ metros lineales de Schlüter-JOLLY como cantonera o perfil de remate en revestimientos de pared con un ala de fijación perforada en forma de trapecios y un ala de cierre en ángulo recto, así como montaje profesional durante el transcurso del alicatado conforme a las indicaciones del fabricante.

La ejecución de esquinas exteriores para los perfiles JOLLY de metal

■ se debe incluir en el cálculo del precio unitario.

■ se factura por separado.

Material:

■ -MC = Latón cromado

■ -AE = Aluminio anodizado

■ -EB = Acero inoxidable cepillado

■ -TS = Aluminio texturizado

■ -AC = Aluminio lacado

■ -C/A = MyDesign by Schlüter-Systems

■ -P = PVC de color

Altura del perfil: \_\_\_\_\_ mm

Color/Anodizado: \_\_\_\_\_

N.º art.: \_\_\_\_\_

Material \_\_\_\_\_ €/m

Mano de obra: \_\_\_\_\_ €/m

Precio total: \_\_\_\_\_ €/m

