

## Schlüter®-ECK-K /-KHK /-KI

Perfiles de acero inoxidable

para proteger las esquinas en paredes  
con revestimientos cerámicos

# 2.7

Ficha Técnica

### Aplicaciones y funciones

**Schlüter®-ECK-K** es un perfil de acero inoxidable para la colocación posterior en esquinas exteriores de baldosas cerámicas u otros tipos de recubrimientos. El perfil proporciona una excelente protección a aquellos cantos sometidos a agresiones mecánicas, como p.ej., en cocinas industriales, mataderos y hospitales. De esta forma se cubren los cantos deteriorados, lo que evita el cambio de las baldosas dañadas. El perfil Schlüter®-ECK-K para esquinas exteriores se puede combinar con los perfiles de media caña de acero inoxidable Schlüter®-EHK para esquinas interiores entre paredes y Schlüter®-HKS como escocia para entregas de suelo a pared.

**Schlüter®-ECK-KHK** es un perfil de media caña de acero inoxidable para la colocación posterior en esquinas interiores de baldosas cerámicas u otros tipos de recubrimientos. De esta forma se cubren las esquinas deterioradas o mal entregadas, lo que evita su reparación. Para el perfil Schlüter®-ECK-KHK están disponibles piezas especiales para ángulos interiores y exteriores, así como empalmes.

Schlüter®-ECK-K/KHK son especialmente idóneos para zonas con altas exigencias higiénicas, donde a parte de una buena estética, se precisa una limpieza fácil, como p.ej., en hospitales, cocinas industriales, salas blancas, lavanderías y en la industria alimentaria.

**Schlüter®-ECK-KI** es un perfil de acero inoxidable para la colocación posterior en esquinas interiores de baldosas cerámicas u otros tipos de recubrimientos. A parte de una buena estética, el perfil cubre las esquinas deterioradas o mal entregadas, lo que evita su reparación.



### Materiales

Schlüter®-ECK-K / -KHK / -KI están disponibles en los siguientes acabados:

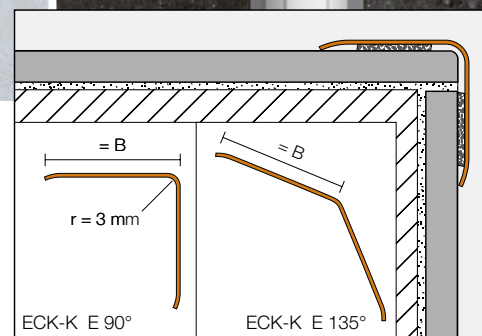
E = Acero inoxidable

V2A N°. Mat. 1.4301 = AISI 304

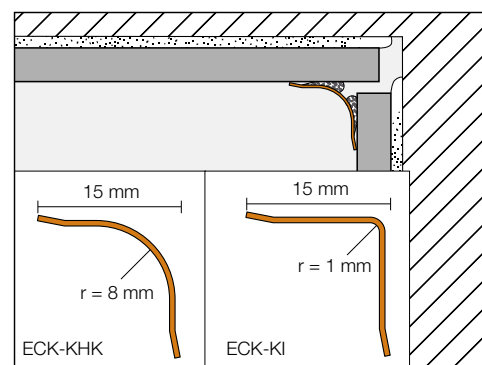
V4A N°. Mat. 1.4404 = AISI 316L

(sólo ECK-K)

La parte vista del perfil se suministra con una película protectora.



Ángulo exterior



Ángulo interior



### Propiedades del material y lugares de aplicación:

En determinados casos se debe comprobar la idoneidad de este tipo de perfil según las agresiones químicas o mecánicas esperadas.

Schlüter®-ECK-K / -KHK / -KI están fabricados en un acero inoxidable calidad V2A, 1.4301 (AISI 304) o V4A, 1.4301 (AISI 316L) y están especialmente indicados para zonas con altas agresiones mecánicas y/o químicas, que estén expuestas a medios alcalinos o ácidos y productos de limpieza. Dependiendo de las agresiones químicas esperadas se puede elegir entre las calidades de acero inoxidable 1.4301-V2A (AISI 304) ó 1.4404-V4A (AISI 316L). Para zonas con agresiones especiales, p.ej. en piscinas (agua dulce), recomendamos el uso del acero inoxidable 1.4404-V4A (AISI 316L). El acero inoxidable no resiste a todas las agresiones químicas, como p.ej., el ácido clorhídrico, ácido fluorhídrico y concentraciones de sales. Prestar atención en caso de piscinas de agua salada (agua de mar). Agresiones especiales se deben comprobar antes de la instalación de los perfiles.

### Instalación

- Schlüter®-ECK-K / -KHK / -KI se coloca en las esquinas de paredes acabadas con Schlüter®-KERDI-FIX o materiales similares. En primer lugar se aplica el adhesivo en el reverso del perfil y después se coloca presionandolo en las esquinas hasta que el perfil esté completamente fijado. Antes de aplicar el adhesivo se deberán limpiar las superficies de contacto de cualquier resto de suciedad, grasa, etc.
- Los restos de adhesivo que sobresalgan por debajo del perfil se deben limpiar con ayuda de un limpiador adecuado.
- Finalmente se debe quitar la película protectora.

### Indicaciones

Schlüter®-ECK-K / -KHK /-KI no precisa ningún mantenimiento especial. Los restos de suciedad deberán eliminarse a la hora de limpiar el recubrimiento, utilizando para ello el limpiador adecuado.

Tratando el acero inoxidable con pulimento de cromo o productos similares se obtiene una superficie brillante. Las superficies de acero inoxidable expuestas a la intemperie o a sustancias agresivas deberían limpiarse periódicamente con productos de limpieza no agresivos. Una limpieza periódica no sólo mantiene limpio el acero inoxidable, sino también reduce el riesgo de corrosión. En ningún caso los productos de limpieza pueden contener ácido clorhídrico o ácido fluorhídrico. Debe evitarse el contacto con otros metales,

### Relación de productos:

#### Schlüter®-ECK-K

E = Acero inoxidable, EB = Acero inox. cepillado, EV4A = Acero inoxidable 1.4404-V4A (AISI 316L)  
Longitud de suministro: 1,50 m, 2,00 m, 2,50 m, 3,00 m

Materiales	E	EB	E V4A
B = 15 mm	•	•	
B = 32 mm	•	•	•
B = 50 mm	•	•	
B = 32 mm / 135°	•		

#### Schlüter®-ECK-KHK

E = Acero inoxidable, EB = Acero inox. cepillado  
Longitud de suministro: 1,50 m, 2,00 m, 2,50 m, 3,00 m

Materiales	E	EB
	•	•

#### Schlüter®-ECK-KHK

Ángulos y empalmes

Material	E	EB
Ángulo exterior	•	•
Ángulo interior (2 salidas)	•	•
Ángulo interior (3 salidas)	•	•
Empalme	•	•

#### Schlüter®-ECK-KI

E = Acero inoxidable, EB = Acero inox. cepillado  
Longitud de suministro: 1,50 m, 2,00 m, 2,50 m, 3,00 m

Material	E	EB
	•	•

como por ejemplo acero normal, ya que puede provocar oxidaciones. También se debe evitar el uso de herramientas para eliminar restos de mortero, como, p.ej., espátulas y lana de acero. En casos necesarios, está disponible el pulimento de limpieza Schlüter®-CLEAN-CP.



Schlüter®-ECK-K



Schlüter®-ECK-KHK



Schlüter®-ECK-KI



### Texto para ofertas:

Suministrar e instalar correctamente \_\_\_\_\_ metros lineales del perfil de acero inoxidable Schlüter®-ECK-KI para su colocación posterior en esquinas exteriores de baldosas cerámicas u otros tipos de recubrimientos, con una longitud de suministro de:

- 15 x 15 mm
- 32 x 32 mm
- 50 x 50 mm
- 32 x 32 mm / 135°

y una longitud de suministro de:

- 150 cm
- 200 cm
- 250 cm
- 300 cm

Material:

- E = Acero inox. 1.4301 (V2A) = AISI 304
- E V4A = Acero inox. 1.4301 (V2A) = AISI 316L
- EB = Acero inox. cepillado 1.4301 (V2A) = AISI 304

Ref.: \_\_\_\_\_

Material: \_\_\_\_\_ €/metro

Mano de obra: \_\_\_\_\_ €/metro

Precio total: \_\_\_\_\_ €/metro

### Texto para ofertas:

Suministrar e instalar correctamente \_\_\_\_\_ metros lineales del perfil de acero inoxidable Schlüter-ECK-KI para su colocación posterior en esquinas interiores de baldosas cerámicas u otros tipos de recubrimientos, con una longitud de suministro de:

- 150 cm
- 200 cm
- 250 cm
- 300 cm

Material:

- E = Acero inox. 1.4301 (V2A) = AISI 304
- EB = Acero inox. cepillado 1.4301 (V2A) = AISI 304

Ref.: \_\_\_\_\_

Material: \_\_\_\_\_ €/metro

Mano de obra: \_\_\_\_\_ €/metro

Precio total: \_\_\_\_\_ €/metro

### Texto para ofertas:

Suministrar e instalar correctamente \_\_\_\_\_ metros lineales del perfil de media caña de acero inoxidable Schlüter®-ECK-KHK para su colocación posterior en esquinas interiores de baldosas cerámicas u otros tipos de recubrimientos, con una longitud de suministro de:

- 150 cm
- 200 cm
- 250 cm
- 300 cm

Material:

- E = Acero inox. 1.4301 (V2A) = AISI 304
- EB = Acero inox. cepillado 1.4301 (V2A) = AISI 304

La instalación de los ángulos exteriores e interiores:

- se deben incluir en el cálculo del precio unitario
- se facturarán por separado.

Ref.: \_\_\_\_\_

Material: \_\_\_\_\_ €/metro

Mano de obra: \_\_\_\_\_ €/metro

Precio total: \_\_\_\_\_ €/metro

