

Schlüter®-DILEX-HK

Perfil de media caña

para la unión de pavimento y revestimiento cerámico

4.11

Ficha Técnica

Aplicación y función

Schlüter®-DILEX-HK es un perfil de media caña para juntas en la entrega suelo-pared, que cumple los requerimientos especiales de higiene o limpieza, por ejemplo en lavabos, grandes cocinas o en la industria de la alimentación. Las medidas del perfil están comprendidas de tal forma, que los azulejos de la pared y las baldosas del suelo puedan ser de diferente grosor.

Schlüter®-DILEX-HK, como unión de suelo y pared, se puede combinar con Schlüter®-DILEX-HKW, como perfil de media caña para los ángulos internos de las paredes. Schlüter®-DILEX-HK absorbe movimientos horizontales y verticales que se puedan originar entre la pared y el suelo. Al mismo tiempo impide la creación de puentes acústicos en este área y reduce la propagación de sonidos.

Materiales

Schlüter®-DILEX-HK consiste en una combinación de materiales con alas de sujeción de PVC duro, perforadas trapezoidalmente y una zona de movimiento de plástico blanco CPE, formado como media caña.

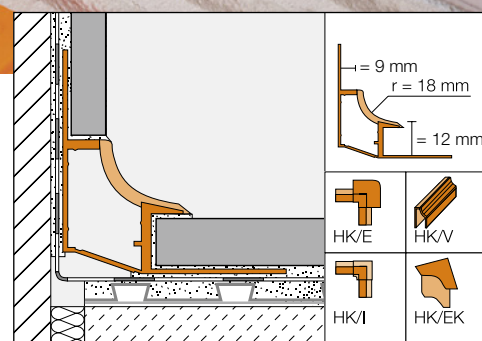
Propiedades del material y campos de aplicación:

El perfil es resistente a las agresiones químicas habituales en los alicatados así como a los hongos y las bacterias.



La aplicabilidad del tipo de material previsto se debe aclarar en casos especiales según las cargas químicas, mecánicas o de cualquier otro tipo que caben esperar.

Schlüter-DILEX-HK se aplica como perfil de media caña para juntas en las entregas suelo-pared.





Instalación

1. Aplicar el cemento cola en el área de incrustación de las alas de sujeción perforadas en forma de trapecio en la pared y en el suelo.
2. Aplicar el cemento cola en el área de incrustación de las alas del perfil perforadas trapezoidalmente, presionar el perfil fuertemente contra el cemento cola y cubrir las alas del perfil.
3. Colocar los azulejos en la pared con una junta de aproximadamente 2 mm junto al perfil. Rellenar la junta con cemento para juntas.
4. Empujar la baldosa para el suelo en la cámara del perfil y rellenar las juntas restantes al completo con cemento para juntas. Si es necesario, rellenar la cámara para el perfil con cemento cola antes del enlosado.

Nota: Al insertar la baldosa para el suelo en la cámara se crea en la unión con la moldura cóncava un pequeño borde. Si no se desea que ocurra esto, se debe rellenar al completo la cámara del perfil con cemento antes del enlosado, de manera que se puedan colocar las baldosas a ras con el perfil.

Indicaciones

Schlüter®-DILEX-HK es resistente a los hongos y a las bacterias y no requiere ningún mantenimiento o cuidado especial. La limpieza se realiza a la vez que se limpia el alicatado de los azulejos con los productos de limpieza habituales.

Texto para la prescripción:

Suministrar y montar correctamente _____ metros lineales de Schlüter®-DILEX-HK como perfil de media caña para uniones flexibles de suelos y paredes con alas perforadas trapezoidalmente de PVC duro, que están unidos con una moldura cóncava de CPE blando y flexible, y que disponen de una cámara de inserción para baldosas cortadas, teniendo en cuenta las indicaciones del fabricante.

Accesorios como ángulos interiores y exteriores, uniones y tapones para los extremos

■ se deben incluir en los precios unificados

■ se abonarán aparte como suplemento.

Color: _____

Ref.: _____

Material: _____ €/metro

Mano de obra: _____ €/metro

Precio total: _____ €/metro



Relación de productos:

Schlüter®-DILEX-HK

Color: G = gris, BW = blanco brillante, HB = beige, ZR = marrón klinker

Longitud de suministro: 2,50 m

Color	G	BW	HB
U = 12 mm / O = 9 mm	•	•	•
Ángulos exteriores	•	•	•
Ángulos interiores (2 salidas)	•	•	•
Ángulos interiores (3 salidas)	•	•	•
Tapones	•		
Uniones			