

## Schlüter®-BARA-RT

Perfil vierteaguas  
en forma de "T"

# 5.19

Ficha Técnica

### Aplicación y función

**Schlüter-BARA-RT** es un perfil vierteaguas para recubrimientos de balcones y terrazas en forma de "T". Se puede emplear para recubrimientos colocados sobre grava, sobreelevados o pegados.

Cuando se instalan pavimentos autoportantes sobre pegotes de mortero o sobre grava o arena, Schlüter-BARA-RT se nivela y se instala colocando el ala de fijación perforada trapezoidalmente sobre la lámina Schlüter-TROBA o Schlüter-TROBA-PLUS. La pieza de remate vertical cubre a modo de tapa el borde del pavimento flotante y posibilita el desagüe del agua drenada. Los perfiles se realizan en diferentes alturas (entre 9 y 65 mm) para así facilitar la colocación de los vierteaguas.

Este perfil también se puede instalar con un recubrimiento cerámico. En este caso, el ala perforada trapezoidalmente del perfil vierteaguas Schlüter-BARA-RT se fija sobre una capa de adhesivo y se integra en la impermeabilización.

Schlüter-BARA-RT puede instalarse también durante la realización del recrecido, fijando completamente el ala perforada trapezoidalmente en el recrecido. El recrecido de mortero se debe nivelar con la parte superior del perfil.

Es aconsejable colocar Schlüter-TROBA-PLUS a modo de drenaje de superficies entre la impermeabilización y el recrecido. De esta forma se evita que se acumule agua en la capa del recrecido.

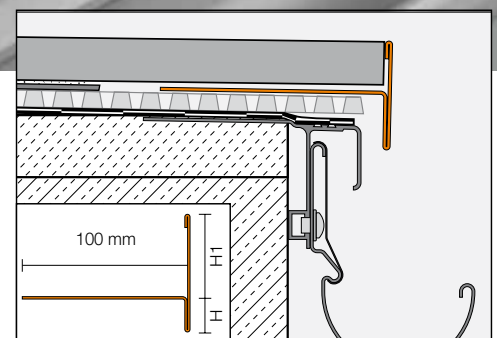
Cuando se instala la lámina Schlüter-DITRA se debe reducir 3 mm la altura del recrecido sobre la parte superior del perfil. El perfil garantiza un remate vierteaguas limpio y cubre tanto el canto de la pieza cerámica, como los bordes vistos del recrecido.



**Indicación:** El perfil de protección regulable en altura Schlüter-BARA-RHA está fabricado en aluminio lacado con el mismo color. Schlüter-BARA-RHA se inserta en el perfil portador Schlüter-BARA-RT y sirve para la limitación de los laterales abiertos en balcones y terrazas creando un remate lateral visualmente limpio.

### Material

El perfil está disponible en los siguientes acabados:  
AC = Aluminio lacado



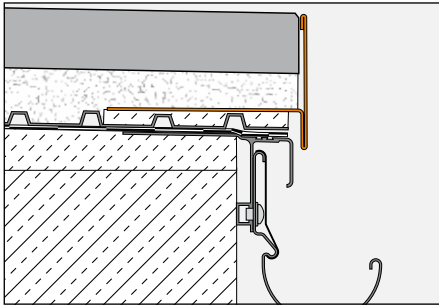


Figura 1

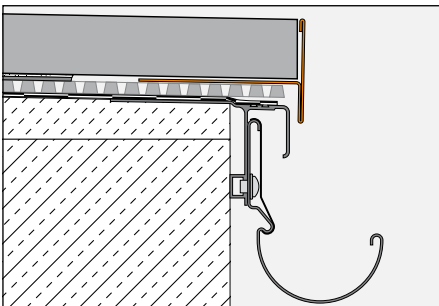


Figura 2

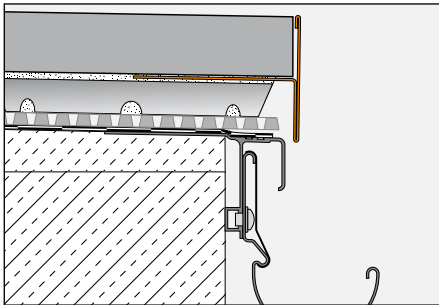


Figura 3

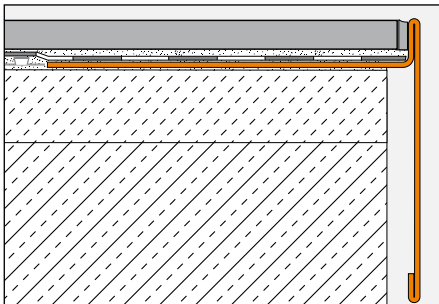


Figura 4

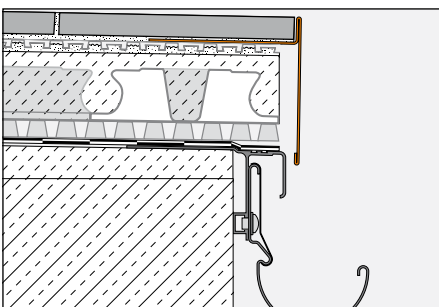


Figura 5

### Propiedades del material y campos de aplicación:

El recubrimiento del perfil de aluminio no se decolora y es resistente a la intemperie y los rayos UV. La parte visible debe de protegerse de posibles daños o rayaduras. En el adhesivo de capa fina dónde se embebe el perfil Schlüter-BARA-RT no se debe acumular el agua (debe de estar completamente macizado) ya que su componente alcalino tiene efectos corrosivos en el aluminio. En determinados casos se debe comprobar la idoneidad de Schlüter-BARA-RT según las agresiones químicas o mecánicas previstas.

### Procedimiento para la colocación de pavimentos autoportantes sobre puntos de apoyo de mortero o recrecidos de grava y/o arena (Fig. 1-3)

1. Seleccione el perfil Schlüter-BARA-RT según el grosor del borde a cubrir. Para la realización de las esquinas exteriores existen piezas de esquina ya prefabricadas a su disposición. Entre los perfiles Schlüter-BARA-RT se debe dejar una junta de 5 mm, que se debe cubrir posteriormente con un empalme con la ayuda del adhesivo de montaje Schlüter-KERDI-FIX.

2. El ala perforada trapezoidalmente del perfil vierteaguas Schlüter-BARA-RT se debe colocar sobre una capa de cemento cola en la lámina de drenaje Schlüter-TROBA-PLUS, previamente instalada, y si fuera necesario alineada y nivelada. Cuando se quiere colocar sobre un recocado de grava, se debe instalar en primer lugar la lámina de drenaje Schlüter-TROBA, y después el perfil Schlüter-BARA-RT fijado con mortero.

- 3.1 Si empleamos Schlüter-BARA-RT como una pieza retenedora de grava (correspondiente 1) se debe retirar la capa de grava al espesor del recubrimiento por debajo del perfil. A continuación se colocan las losetas sin adhesivo sobre la cama de grava nivelada.

- 3.2 Si empleamos sobre Schlüter-TROBA-PLUS los anillos de encofrado Schlüter-TROBA-STELZ-DR (figura 2) el perfil vierteaguas Schlüter-BARA-RT debe cubrir el borde libre del pavimento flotante. Para ello se deben colocar unos puntos de apoyo de cemento sobre el ala perforada trapezoidalmente de Schlüter-BARA-RT. A continuación se colocan las placas autoportantes sobre los puntos de apoyo.

- 3.3 Si empleamos los anillos sobreelevados Schlüter-TROBA-STELZ-MR (figura 3) el perfil Schlüter-BARA-RT se inserta en los puntos de apoyo de mortero. El perfil vierteaguas cubre el borde libre del pavimento flotante. A continuación se colocan los pavimentos autoportantes sobre los anillos sobreelevados.

**Indicación:** Para facilitar un buen desagüe del pavimento flotante en las zonas periféricas sin obstáculos, se debe asegurar un espacio libre lo suficientemente grande para el drenaje del agua.

### Procedimiento para la colocación permanente en combinación con un recubrimiento cerámico (Fig. 4-5)

1. Seleccione el perfil Schlüter-BARA-RT según el grosor del borde a cubrir. Para la realización de las esquinas exteriores existen piezas de esquina prefabricadas a su disposición. Entre los perfiles Schlüter-BARA-RT se debe dejar una junta de 5 mm, que se debe cubrir posteriormente con un empalme con la ayuda del adhesivo de montaje Schlüter-KERDI-FIX.
2. Insertar sobre el borde de hormigón, el perfil vierteaguas en forma de T Schlüter-BARA-RT con el ala de fijación perforada trapezoidalmente (fig. 4) o sobre la lámina de drenaje Schlüter-DITRA-DRAIN previamente instalada (fig. 5) sobre una capa fina de adhesivo aplicado en toda su superficie.
3. Si empleamos Schlüter-DITRA se debe llevar la lámina hasta el ala de fijación del perfil Schlüter-BARA-RT. La unión al perfil se debe realizar con la banda impermeable Schlüter-KERDI-KEBA. La banda impermeable se debe pegar con el adhesivo impermeable Schlüter-KERDI-COLL-L o con el adhesivo elástico Schlüter-KERDI-FIX, cubriendo el ala perforada trapezoidalmente del perfil





Schlüter-BARA-RT, y solapando un mínimo de 5 cm la lámina Schlüter-DITRA.

4. Se debe dejar una junta entre las baldosas y el ala de remate de Schlüter-BARA-RT, que se debe sellar con un material elástico.

#### Instalación sobre el recrecido (figura 6)

- Schlüter-BARA-RT se inserta y se nivela en el recrecido, a la altura deseada en la zona perimetral. Para la realización de las esquinas exteriores existen piezas de esquina prefabricadas a su disposición. Entre los perfiles Schlüter-BARA-RT se debe dejar una junta de 5 mm, que se debe cubrir posteriormente con un empalme con la ayuda del adhesivo de montaje Schlüter-KERDI-FIX.
- La capa de distribución de cargas se realiza mediante la construcción de un recrecido de mortero, cuya pendiente puede terminar en la parte superior del perfil Schlüter-BARA-RT, o se puede reducir el grosor del recubrimiento para conseguir una terminación enrasada con el perfil. Se deben descontar 3 mm de recrecido a la hora de colocar la lámina de desolidarización e impermeabilización Schlüter-DITRA.

**Indicación:** Se debe colocar Schlüter-TROBA o Schlüter-TROBA-PLUS entre la impermeabilización y el recrecido a modo de superficie de drenaje.

#### Indicaciones

Schlüter-BARA-RT no precisa ningún mantenimiento especial. La superficie lacada del perfil de aluminio no se decolora, y es resistente a los rayos UV. Deterioros en las superficies visibles pueden eliminarse con el repintado de la pieza.

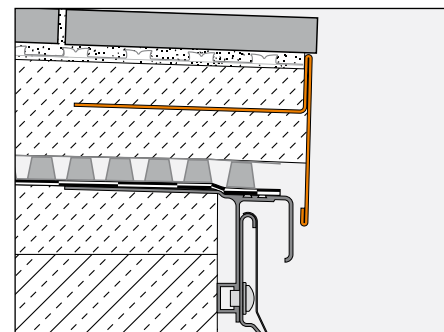


Figura 6

#### Descripción del producto:

##### Schlüter®-BARA-RT

Colores: AG = gris antracita, BW = blanco brillante, GM = gris metálico, HB = Beige, PG = gris medium, RB = castaño, SB = marrón oscuro

Longitud de suministro: 2,50 m

Colores	AG	BW	GM	HB	RB	PG	SB
H/H1 = 9/60 mm	•	•	•	•	•	•	•
H/H1 = 12/16 mm	•	•	•	•	•	•	•
H/H1 = 12/65 mm	•	•	•	•	•	•	•
H/H1 = 20/50 mm	•	•	•			•	
H/H1 = 25/40 mm	•	•	•			•	
H/H1 = 30/35 mm	•	•	•			•	
Ángulo 90°	•	•	•	•	•	•	•
Empalme	•	•	•	•	•	•	•

 Perfil con posibilidad de ser troquelado, ver la tarifa de precios actual.

#### Texto para prescripción:

Suministro de \_\_\_\_\_ ml de Schlüter-BARA-RT como perfil vierteaguas en forma de "T" fabricado en aluminio lacado con un ala perforada trapezoidalmente. El perfil debe instalarse conforme a las especificaciones del fabricante. Los accesorios como ángulos exteriores y piezas de unión

■ están incluidos en los precios unitarios.

■ se facturan como accesorios aparte

Alto del perfil: \_\_\_\_\_ mm

Color: \_\_\_\_\_

Nº de artículo: \_\_\_\_\_

Material: \_\_\_\_\_ €/m

Mano de obra: \_\_\_\_\_ €/m

Precio total: \_\_\_\_\_ €/m

