

Schlüter®-BARA-RHA

Remate vierteaguas

Perfil de protección regulable en altura

5.16

Ficha Técnica

Aplicaciones y funciones

Schlüter-BARA-RHA es un perfil de protección regulable en altura fabricado en aluminio lacado.

El perfil sirve en combinación con los correspondientes perfiles portadores BARA para la limitación de los laterales abiertos en balcones y terrazas.

De esta forma se pueden proteger individualmente construcciones con alturas de hasta 220 mm. Schlüter-BARA-RHA se inserta en el perfil portador correspondiente creando un remate lateral visualmente limpio.

El borde superior del perfil se puede enrasar con el canto del recubrimiento cerámico. El perfil Schlüter-BARA-RHA se puede combinar con los siguientes perfiles portadores:

- BARA-RW
- BARA-RWL
- BARA-RKL
- BARA-RKLT
- BARA-RT

Materiales

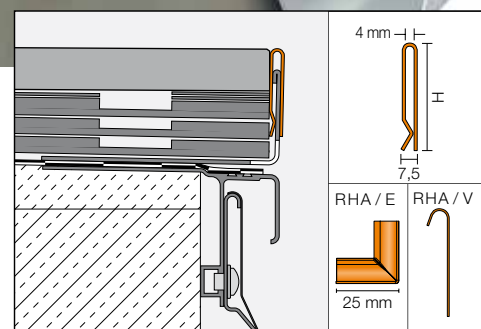
El perfil está disponible en los siguientes acabados:

AC = Aluminio lacado



Propiedades del material y campos de aplicación:

Schlüter-BARA-RHA es un perfil de aluminio lacado. El recubrimiento del perfil no cambia de color y es resistente a los rayos UVA y a la intemperie. La superficie se debe proteger de objetos abrasivos o que puedan rayarla. En caso de cargas químicas, mecánicas, o de otra naturaleza será necesario verificar caso por caso la idoneidad del perfil Schlüter-BARA-RHA.



Schlüter®-BARA-RHA insertado sobre Schlüter®-BARA-RWL



Instalación

Schlüter-BARA-RHA se debe cortar a la longitud adecuada y se debe fijar al perfil portador correspondiente. La zona doblada del perfil debe quedar en la parte interior.

La profundidad de inserción mínima debe ser ≥ 2 cm, ver esquema derecha.

Al instalar el perfil Schlüter-BARA-RHA se debe asegurar, que las aberturas de drenaje del perfil soporte no quedarán obstruidas.

Las combinaciones posibles se pueden encontrar en la siguiente tabla con las correspondientes alturas constructivas.

Es posible una fijación adicional del perfil, así como de las esquinas y las piezas de empalme con el adhesivo de montaje Schlüter-KERDI-FIX.

Nota: los restos frescos de KERDI-FIX se pueden eliminar aplicando aceite pulverizado (p. ej. WD-40). La superficie se debe desengrasar a fondo.

Descripción del producto:

Schlüter®-BARA

Colores: PG = gris medium, GM = gris metálico

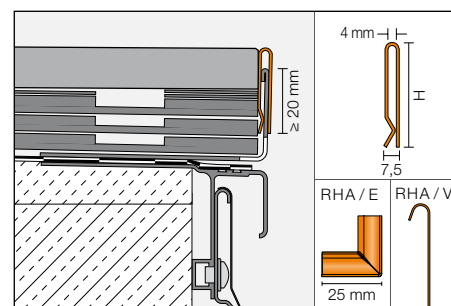
SB = marrón oscuro

Longitud de suministro: 2,50 m

Colores	PG	GM	SB
H = 50 mm	•	•	•
H = 90 mm	•	•	•
Ángulo 90	•	•	•
Empalme	•	•	•

Indicaciones

Schlüter-BARA-RHA no precisa ningún mantenimiento especial. La superficie en aluminio lacado no se ataca. Los daños visibles de la superficie sólo podrán ser eliminados con un nuevo lacado.



Altura constructiva incluido perfil portador

RWL / RW	BARA-RHA 90	BARA-RHA 50
H = mm	Altura total [mm]	Altura total [mm]
55	-	65 - 85
75	95 - 145	95 - 125
95	115 - 165	115 - 145
120	140 - 190	140 - 160
150	170 - 220	170 - 180

RKL / RKL	BARA-RHA 90	BARA-RHA 50
H = mm	Altura total [mm]	Altura total [mm]
50	-	65 - 75
75	105 - 140	85 - 105

Aquí se ha considerado mantener abiertas las aberturas de drenaje del perfil portador para un correcto drenaje del sistema constructivo.

Ver fichas técnicas 5.3, 5.15 y 5.20.

Texto para ofertas:

Suministrar _____ metros lineales Schlüter-BARA-RHA como perfil de remate vierteaguas fabricado en aluminio lacado e instalado profesionalmente al perfil portador Schlüter-BARA siguiendo las instrucciones del fabricante.

Los accesorios como ángulos externos y piezas de empalme

■ se deben incluir en los precios.

■ se facturarán por separado.

Altura del perfil: _____ mm

Color: _____

Nº art.: _____

Material: _____ €/m

Mano de obra: _____ €/m

Precio total: _____ €/metro