

SAMMY

Pilona y baranda
2007

DESCRIPCIÓN GENERAL

Elemento modular, pilona o baranda, asiento ocasional y aparcamiento para bicicletas. Es un elemento contundente, de fundición de hierro y extrusión de aluminio para la delimitación de espacios urbanos.

PESO

Pilona	33,7 kg.
Baranda 1.5m	2,4 kg.
Pieza unión	0,1 kg.

PILONA

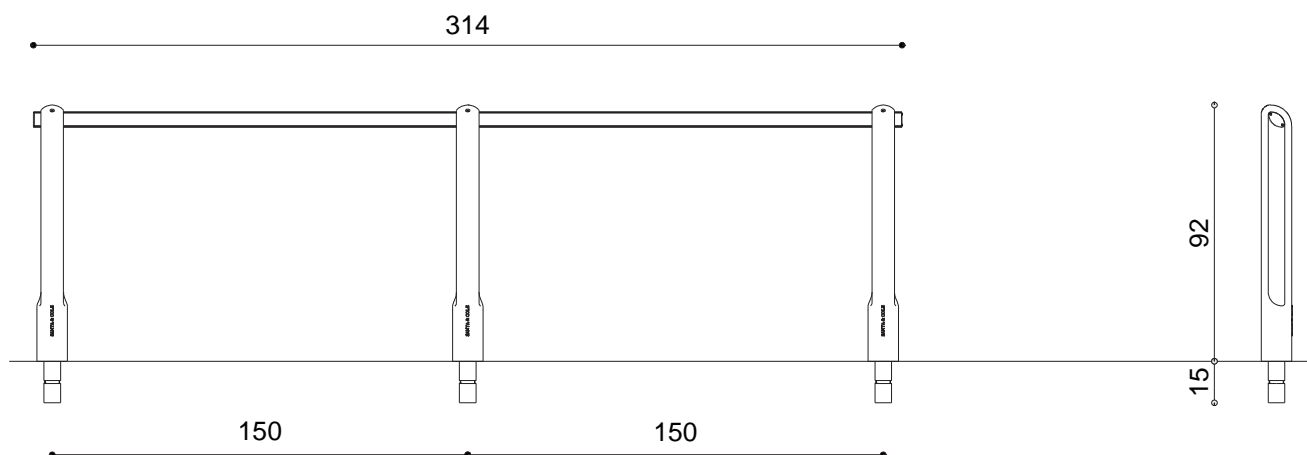
La pilona esta fabricada en fundición de hierro nodular (según norma EN-GJL200) y protegida mediante tratamiento de cataforesis y pintura color negro forja.

FUNDICIÓN HIERRO GG-22

Resistencia a la tracción	200-300 N/mm ²
0.1% límite de elasticidad	130-195 N/mm ²
Alargamiento de rotura	0,8-0,3 %
Resistencia a la compresión	720 N/mm ²
0.1% límite de compresión	260 N/mm ²
Flexión estática	290 N/mm ²
Resistencia al cizallamiento	230 N/mm ²
Resistencia a la torsión	230 N/mm ²
Módulo de elasticidad	85-110 N/mm ²
Coefficiente de Poisson	0,26 v
Dureza Brinell	180-220 HB30
Densidad	7,15 g/cm ³

BARANDA

La baranda esta fabricada en extrusión de aluminio 6082-T6 y protegida con un acabado anodizado plata mate.



SAMMY

Pilona y baranda
2007

PROPIEDADES MECÁNICAS ALEACIÓN ALUM. 6082-T6

Límite elástico	280	N/mm ²
Resistencia a la tracción	320	N/mm ²
Resistencia al cizallamiento	200	N/mm ²
Alargamiento mínimo	10	%
Coefficiente de Poisson	0,33	v

COMPOSICIÓN QUÍMICA ALEACIÓN ALUM. 6082-T6

Magnesio (Mg)	0,9	%
Manganeso (Mn)	0,6	%
Silicio (Si)	1,0	%

PROPIEDADES MECÁNICAS S-275 JR

Límite elástico	275	N/mm ²
Resistencia a la rotura	410-450	N/mm ²
Resiliencia	27	J
Alargamiento mínimo	20	%

COMPOSICIÓN QUÍMICA S-275 JR

Carbono (C)	0,24	%
Manganeso (Mn)	1,60	%
Fósforo (P)	0,055	%
Azufre (S)	0,055	%
Nitrógeno (N)	0,011	%

FIJACIÓN

El anclaje de la pila se realiza introduciendo 15 Cm en el orificio previamente realizado en el pavimento y rellenado con resina epoxi, cemento rápido o similar.

