

Maya

Antoni Roselló, 2002

POUBELLE URBAINE QUI PEUT SE DÉFINIR COMME UN PONT TENDU ENTRE OPPOSÉS : TRANSPARENCE ET OPACITÉ, LÉGÈRETÉ ET ROBUSTESSE. SE CARACTÉRISE PAR UNE ESTHÉTIQUE SOIGNÉE ET SA FACILITÉ D'UTILISATION



1 | Vidage facile

2 | Capacité de 80 l.



Poubelle Maya

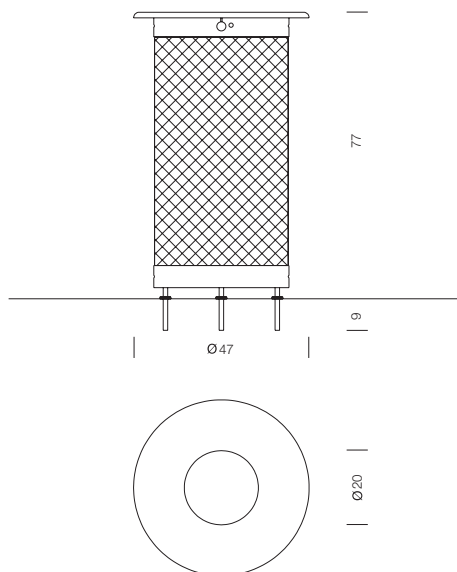
Conçue pour faciliter le dépôt et la collecte des déchets, elle contribue à l'embellissement de l'environnement. La poubelle Maya se compose de trois éléments : le couvercle qui protège l'intérieur, une cuvette-réservoir noire de grande capacité, et le corps qui façonne l'ensemble et le rend cohérent.

Entretien

Ne nécessite pas d'entretien.

Modèle

Cotes en cm.



Matériaux et finitions

• Couvercle

Couvercle rabattable en plaque d'acier inoxydable AISI 316 finition sablée avec serrure à clé triangulaire.

• Corps

Corps en acier déployé inoxydable AISI 304 finition électro-polie.

La zone centrale est en acier déployé et la zone inférieure se termine par trois pieds à vis sans tête et une rondelle fileté, ce qui permet le nivellement de l'élément.

• Cuvette

Cuvette cylindrique en ABS auto extinguable noir.

Poids

20 kg.

Installation

La poubelle se fixe au sol au moyen de trois pieds à vis sans tête filetés à introduire dans des trous faits au préalable dans le sol et remplis de résine époxy, de ciment à prise rapide ou équivalent.

L'élément est livré monté. Les instructions pour l'installation sont jointes au matériel.

Capacité

80 l.



Parc du Millénaire, Paris (France)

