

FICHA TÉCNICA

VIGUETA VT-14

La VIGUETA VT-14 es fabricada por vibromoldeado dinámico con concreto $f'c=400 \text{ kg/cm}^2$; pretensada con acero $f_y= 17,000 \text{ kg/cm}^2$.

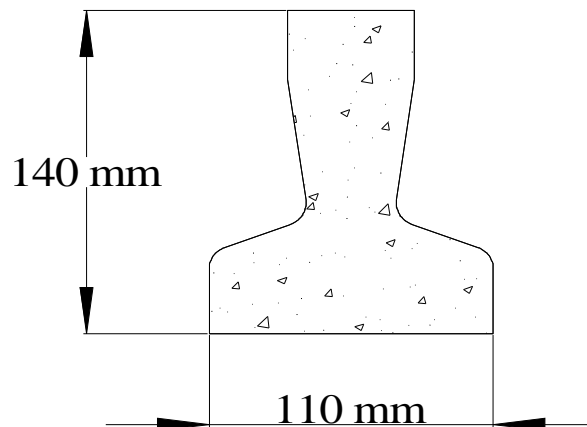
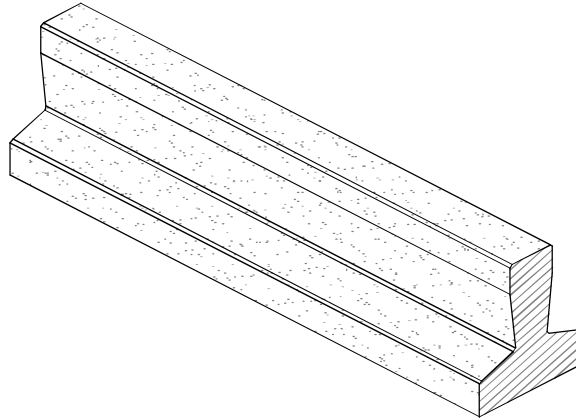


TABLA DE CARACTERÍSTICAS TÉCNICAS

| | | | Bovedilla | | Espesor capa cm | PoPo losa (kg/m ²) | |
|-----------------------|--------|--------------------|-----------|----------|--------------------|--------------------------------|--------------|
| | | | Altura cm | Ancho cm | | Concreto | Poliestireno |
| Resistencia Concreto: | 400 | Kg/cm ² | | | | | |
| Resistencia Acero: | 17,000 | Kg/cm ² | | | | | |
| Peso lineal: | 18 | Kg/m | 16 | 50 | 4.0 | 279 | 193 |
| | | | 16 | 60 | 4.0 | 288 | 182 |
| Area : | 88.6 | cm | 20 | 60 | 4.0 | 289 | 200 |
| | | | 16 | 75 | 4.0 | 276 | 171 |
| Momento de inercia : | 1,584 | cm | 21 | 75 | 4.0 | 296 | 189 |
| | | | 26 | 75 | 4.0 | 339 | 211 |
| | | | 16 | 85 | 4.0 | 263 | N.R. |
| Altura centroide : | 5.616 | cm | Dovela | | 4.0 | 310 | N.A. |

* N.R. = No recomendada N.A. = No Aplica
Por cada centimetro de espesor de la capa superior, el peso aumenta 22 kg/m²

ROCACERO DE PUEBLA, S.A. DE C.V.

Carretera Federal Puebla Atlixco, Km 12
Tel. (52) 222 - 283 1491 2830399
www.rocacero.net

FICHA TÉCNICA

VIGUETA VT-14

Las siguientes tablas de resistencias se refiere a la carga viva útil, las cuales se calcularon considerando las siguientes cargas muertas: peso propio de la losa, peso de acabados e instalaciones (120 kg/m²) y sobrecarga de reglamento (40 kg/m²). Para bovedilla de concreto aligerado.

CAPACIDADES DE CARGA VIVA ÚTIL Bovedilla Concreto

| Tipo Bovedilla | | 50-25-16 | | 60-25-16 | | 60-25-20 | | |
|---------------------------------|--|--------------------------------------|------|----------|------|----------|------|--------------|
| Capa superior (cm) | | 4.0 | 6.0 | 4.0 | 6.0 | 4.0 | 6.0 | |
| Espesor Bovedilla Concreto (cm) | | 16 | 16 | 16 | 16 | 20 | 20 | |
| Separación vigueta (cm)* | | 50 | 50 | 60 | 60 | 60 | 60 | |
| Claro (m) | | Capacidad da carga viva útil (Kg/m2) | | | | | | No. Puntales |
| 2.0 | | 1420 | 1640 | 1140 | 1310 | 1560 | 1740 | 0 |
| 2.5 | | 1320 | 1510 | 1040 | 1190 | 1400 | 1570 | 0 |
| 3.0 | | 800 | 910 | 600 | 690 | 860 | 950 | 0 |
| 3.5 | | 690 | 780 | 510 | 580 | 730 | 810 | 1 |
| 4.0 | | 680 | 770 | 490 | 570 | 650 | 730 | 1 |
| 4.5 | | 640 | 730 | 370 | 440 | 510 | 570 | 1 |
| 5.0 | | 590 | 580 | 330 | 400 | 460 | 510 | 2 |
| 5.5 | | 490 | 550 | 180 | 390 | 450 | 490 | 2 |
| 6.0 | | 350 | 450 | | 300 | 370 | 390 | 2 |
| 6.5 | | 130 | 250 | | | 290 | 310 | 3 |
| 7.0 | | | | | | 210 | 240 | 3 |

| Tipo Bovedilla | | 75-25-16 | | 75-25-21 | | 75-25-26 | | |
|---------------------------------|--|--------------------------------------|-----|----------|------|----------|------|--------------|
| Capa superior (cm) | | 4.0 | 6.0 | 4.0 | 6.0 | 4.0 | 6.0 | |
| Espesor Bovedilla Concreto (cm) | | 16 | 16 | 21 | 21 | 26 | 26 | |
| Separación vigueta (cm)* | | 75 | 75 | 75 | 75 | 75 | 75 | |
| Claro (m) | | Capacidad da carga viva útil (Kg/m2) | | | | | | No. Puntales |
| 2.0 | | 860 | 990 | 1270 | 1420 | 1670 | 1820 | 0 |
| 2.5 | | 790 | 890 | 1060 | 1220 | 1290 | 1420 | 0 |
| 3.0 | | 430 | 490 | 670 | 740 | 890 | 960 | 0 |
| 3.5 | | 350 | 400 | 560 | 610 | 730 | 790 | 1 |
| 4.0 | | 290 | 380 | 430 | 500 | 550 | 600 | 1 |
| 4.5 | | 190 | 250 | 310 | 340 | 410 | 440 | 1 |
| 5.0 | | 180 | 200 | 270 | 310 | 350 | 380 | 2 |
| 5.5 | | 170 | 190 | 260 | 290 | 330 | 340 | 2 |
| 6.0 | | | 120 | 190 | 210 | 240 | 250 | 2 |
| 6.5 | | | | 130 | 140 | 170 | 170 | 3 |
| 7.0 | | | | | | 100 | 100 | 3 |

| Tipo Bovedilla | | 85-25-16 | | DOVELA | | |
|---------------------------------|--|--|-----|--------|------|--------------|
| Capa superior (cm) | | 4.0 | 6.0 | 4.0 | 6.0 | |
| Espesor Bovedilla Concreto (cm) | | 16 | 16 | 17.5 | 17.5 | |
| Separación vigueta (cm)* | | 85 | 85 | 75 | 75 | |
| Claro (m) | | Capacidad da carga viva útil (Kg/m2)** | | | | No. Puntales |
| 2.0 | | 740 | 850 | 960 | 1080 | 0 |
| 2.5 | | 640 | 750 | 870 | 960 | 0 |
| 3.0 | | 350 | 400 | 470 | 530 | 0 |
| 3.5 | | 280 | 320 | 390 | 430 | 1 |
| 4.0 | | 190 | 230 | 430 | 470 | 1 |
| 4.5 | | 100 | 130 | 420 | 390 | 1 |
| 5.0 | | | | 380 | 420 | 2 |
| 6.0 | | | | 260 | 320 | 2 |

Nota: * La separación se mide de centro a centro de viguetas.

** La capacidad puede aumentar cambiando el diseño según las necesidades especiales de cada proyecto. Favor de comunicarse con el área técnica de la planta.

ROCACERO DE PUEBLA, S.A. DE C.V.

Carretera Federal Puebla Atlixco, Km 12
Tel. (52) 222 - 283 1491 2830399
www.rocacero.net

FT-VT-14 2/3

FICHA TÉCNICA

VIGUETA VT-14

Las siguientes tablas de resistencias se refiere a la carga viva útil, las cuales se calcularon considerando las siguientes cargas muertas: peso propio de la losa, peso de acabados e instalaciones (120 kg/m²) y sobrecarga de reglamento (40 kg/m²). Capacidades para utilizarse con bovedilla de Poliestireno.

CAPACIDADES DE CARGA VIVA ÚTIL Bovedilla Poliestireno

| Tipo Bovedilla | 50-25-16 | | 60-25-16 | | 60-25-20 | | |
|-------------------------------------|--|------|----------|------|----------|------|--------------|
| Capa superior (cm) | 4.0 | 6.0 | 4.0 | 6.0 | 4.0 | 6.0 | |
| Espesor Bovedilla Poliestireno (cm) | 16 | 16 | 16 | 16 | 20 | 20 | |
| Separación vigueta (cm)* | 50 | 50 | 60 | 60 | 60 | 60 | |
| Claro (m) | Capacidad da carga viva útil (Kg/m2)** | | | | | | No. Puntales |
| 2.0 | 1506 | 1726 | 1246 | 1416 | 1649 | 1829 | 0 |
| 2.5 | 1406 | 1596 | 1146 | 1296 | 1489 | 1659 | 0 |
| 3.0 | 886 | 996 | 706 | 796 | 949 | 1039 | 0 |
| 3.5 | 776 | 866 | 616 | 686 | 819 | 899 | 1 |
| 4.0 | 766 | 856 | 596 | 676 | 739 | 819 | 1 |
| 4.5 | 726 | 716 | 476 | 546 | 599 | 659 | 1 |
| 5.0 | 676 | 666 | 436 | 506 | 549 | 599 | 2 |
| 5.5 | 576 | 636 | 286 | 496 | 539 | 579 | 2 |
| 6.0 | 436 | 536 | | 406 | 459 | 479 | 2 |
| 6.5 | 216 | 336 | | | 379 | 399 | 3 |
| 7.0 | | | | | 299 | 329 | 3 |

| Tipo Bovedilla | 75-25-16 | | 75-25-21 | | 75-25-26 | | |
|-------------------------------------|--|------|----------|------|----------|------|--------------|
| Capa superior (cm) | 4.0 | 6.0 | 4.0 | 6.0 | 4.0 | 6.0 | |
| Espesor Bovedilla Poliestireno (cm) | 16 | 16 | 21 | 21 | 26 | 26 | |
| Separación vigueta (cm)* | 75 | 75 | 75 | 75 | 75 | 75 | |
| Claro (m) | Capacidad da carga viva útil (Kg/m2)** | | | | | | No. Puntales |
| 2.0 | 965 | 1095 | 1377 | 1527 | 1798 | 1948 | 0 |
| 2.5 | 895 | 995 | 1167 | 1327 | 1418 | 1548 | 0 |
| 3.0 | 535 | 595 | 777 | 847 | 1018 | 1088 | 0 |
| 3.5 | 455 | 505 | 667 | 717 | 858 | 918 | 1 |
| 4.0 | 395 | 485 | 537 | 607 | 678 | 728 | 1 |
| 4.5 | 295 | 355 | 417 | 447 | 538 | 568 | 1 |
| 5.0 | 285 | 305 | 377 | 417 | 478 | 508 | 2 |
| 5.5 | 275 | 295 | 367 | 397 | 458 | 468 | 2 |
| 6.0 | | 225 | 297 | 317 | 368 | 378 | 2 |
| 6.5 | | | 237 | 247 | 298 | 298 | 3 |
| 7.0 | | | | | 228 | 228 | 3 |

No. Puntales

Nota: * La separación se mide de centro a centro de viguetas.

** La capacidad puede aumentar cambiando el diseño según las necesidades especiales de cada proyecto. Favor de comunicarse con el área técnica de la planta.

ROCACERO DE PUEBLA, S.A. DE C.V.

Carretera Federal Puebla Atlixco, Km 12
Tel. (52) 222 - 283 1491 2830399
www.rocacero.net

FT-VT-14 3/3