

FICHA TÉCNICA WALK LEVEL

revestech®



Producto

Sistema prefabricado de canal de desagüe para revestir con pavimento, estanco al 100% que permite la evacuación de las aguas superficiales. Apto para superficies pavimentadas en ambientes internos y externos: piscinas, cubiertas planas, terrazas, centros wellness y spas.

Descripción

El sistema consta de una serie de elementos que una vez conectados forman un canal de desagüe para exteriores e interiores, listo para ser revestido con pavimento. Todas las piezas del sistema **WALK LEVEL** están disponibles para dos anchos de baldosa cerámica: 15 cm y 30 cm. Incluye perfiles de PVC de sujeción de las piezas cerámicas cuya cantidad vendrá determinada por los metros lineales totales del proyecto.

El canal con acabado en poliuretano de altas prestaciones, cuenta con lámina de impermeabilización termosellada **ECODRY50**: lámina sostenible compuesta por una membrana polimérica de poliolefinas termoplásticas de altas prestaciones CPE (EVA-based Circular Polymer), resultante de la transformación y tratamiento de materias primas de economía circular, y extrusionada sobre fibras de poliéster.

WALK LEVEL	Norma	Unidad	Valor
MATERIAL DE RELLENO: Clasificación a fuego	EN 13501-1		E
REVESTIMIENTO: Ensayo de comportamiento al fuego	DIN 4102-98 parte 1		B2
Resistencia a la compresión SIN pavimento	EN 826	kPa	2000
E-Modulus	EN 826	kPa	55000
Resistencia a la tensión	EN 1607	kPa	1500
E-Modulus	EN 1607	kPa	40000
Resistencia transversal a la tracción	EN 12089	kPa	2500
Módulo de cizalladura	EN 12090	kPa	600
Conductividad térmica a 10°C	EN 12667	W/mK	0,030*
Temperaturas límites de uso		°C	-70 +130

*Los valores de conductividad térmica se han definido con la norma EN 12667 en 6 semanas a 10°C de temperatura media

Ensayo	Norma	Unidad
TRANSMISIÓN DE VAPOR DE AGUA (Determinación de las propiedades)	UNE EN 1931:2001	$\mu = 2496$
ESTANQUIDAD AL AGUA	EOTA TR003	Estanca
RESISTENCIA A DAÑOS MECÁNICOS Resistencia al punzonamiento dinámico	EOTA TR006	Sin rotura
RESISTENCIA A DAÑOS MECÁNICOS (perforación) Resistencia al punzonamiento estático	EOTA TR007	Sin rotura
RESISTENCIA A LA FATIGA	EOTA TR008	Sin rotura
RESISTENCIA A LOS EFECTOS DE LAS BAJAS TEMPERATURAS (-10°C) Punzonamiento dinámico	EOTA TR006	Sin rotura
RESISTENCIA MECÁNICA Resistencia al envejecimiento por calor (200 días a 70°C)- (punzonamiento dinámico)	EOTA TR011	Sin rotura
RESISTENCIA A LA FATIGA Resistencia al envejecimiento por calor (200 días a 70°C)	EOTA TR011 y EOTA TR 008	Sin rotura
RESISTENCIA AL ENVEJECIMIENTO POR AGUA Resistencia al envejecimiento (punzonamiento)	EOTA TR 012 Y EOTA TR 004	Sin rotura

Resistencia a los productos químicos	Exposición una semana a temperatura ambiente
Etolanol, alcoholes	Sin daños aparentes
Gasolina, diesel	Sin daños aparentes
Tolueno, xilol	No recomendados
Agua 82°C durante 14 días	Sin daños aparentes
Agua salada al 10%, 50°C, 14 días	Sin daños aparentes
Ácidos sulfúricos, clorhídricos, fosfórico (<10%)	Sin daños aparentes
Hidróxidos sódicos, potásico (5%)	Sin daños aparentes
Ácido acético <10%	Sin daños aparentes
DMF, acetona, THF	No recomendados

responsible
waterproofing

FICHA TÉCNICA

WALK LEVEL

revestech®



1170/014-DdP-2022/09/09
EN 13956:2012



UNE-EN ISO 1425:2010, UNE-EN 15804:
EN 15804:2012 + A2:2019 and PCR 2019:14
Register number S-P-07901

LÁMINA ECODRY50 CON MARCADO CE y DECLARACIÓN AMBIENTAL DE PRODUCTO dap (EPD)

Características	Ensayo	Unidad	Tolerancia	Valor
Peso	EN 1849-2	g/m ²	MDV: -5 % y + 10 %	335
Espesor	EN 1849-2	mm	MDV: -5 % y + 10 %	0,52
Estanquidad al agua	EN 1928 Mét. B			PASA
Resistencia a la tracción	EN 12311-2 Mét. A	N/50 mm	MLV L ≥ 450 MLV T ≥ 150	L = 450 T = 150
Alargamiento	EN 12311-2 Mét. A	%	MLV L ≥ 25 MLV T ≥ 200	L = 25 T = 200
Resistencia de los solapes (cizalla)	EN 12317-2	N/50 mm	MLV ≥ 600	600
Resistencia al impacto	EN 12691	mm	MLV T ≥ 200	200
Resistencia a la carga estática	EN 12730 Mét. B	Kg	MLV ≥ 20	20
Plegabilidad a baja temperatura	EN 495-5	°C	MLV ≥ 40	-40
Reacción al fuego	EN 13501-1	Euroclases		E
Longitud	EN 1848-2		MDV: -0 % y +5 %	ver dibujos técnicos de las piezas
Anchura	EN 1848-2	cm	MDV: -0,5 % y + 1 %	
Defectos visibles	EN 1850-2			PASA
Rectitud	EN 1848-2	mm	MLV g ≤ 50	50
Planeidad	EN 1848-2	mm	MLV p ≤ 10	10
Estabilidad dimensional	EN 1107-02	%	MLV L ≤ -0,2 MLV T ≤ -0,7	L = -0,2 T = -0,7

MLV: Valor Establecido por fabricante (durante ensayo). MDV: Valor Declarado por fabricante (acompañado de tolerancia).

Conservación

Almacenar en su embalaje original no abierto, resguardar de humedad, en local correctamente ventilado a temperatura máxima de 30°C. Proteger de la exposición directa a la luz.

Los datos indicados en esta ficha técnica son de carácter informativo y fueron probados específicamente para el uso que se declara (Ver también Declaración de prestaciones). Cuando el uso pretendido difiera de lo expuesto en esta ficha, recomendamos realizar los ensayos que se consideren oportunos con el objetivo de asegurar la adecuación del producto.

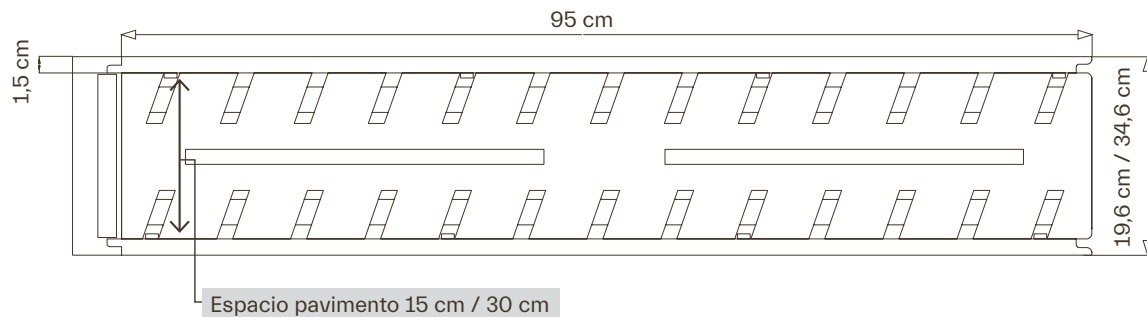
FICHA TÉCNICA

WALK LEVEL

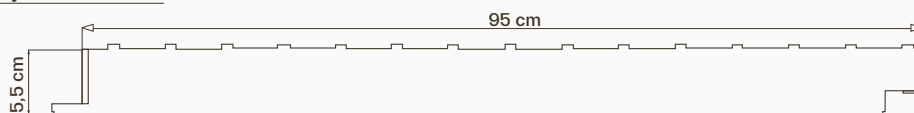
Piezas

WALK LEVEL channel 15 cm	Ref. 544019680
WALK LEVEL channel 30 cm	Ref. 544019826

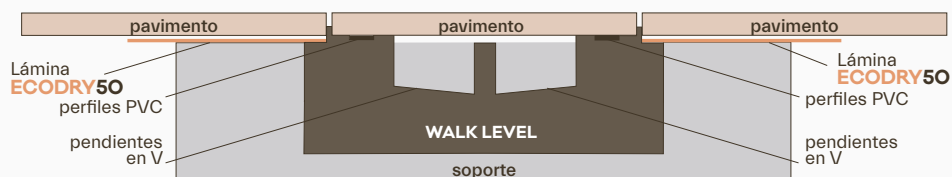
Canal de 95 cm de longitud con pendiente interna en V. Incluye: lámina impermeabilizante **ECODRY50** termosellada sobre los aleros del canal.



Dibujo vista lateral

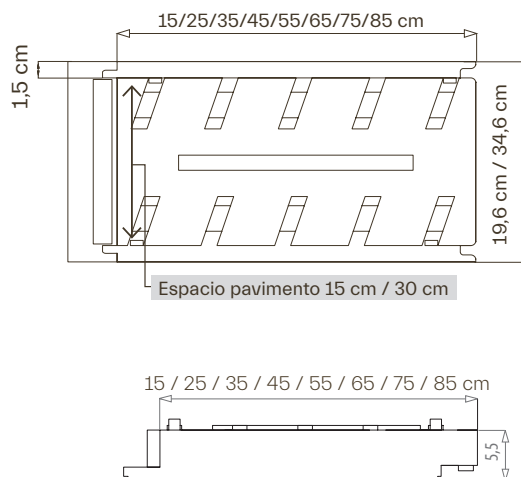


Dibujo en sección



WALK LEVEL adjustment

Pieza de ajuste para piezas cerámicas de 15 cm y de 30 cm de anchura, de diferentes medidas de longitud con pendiente interna en V. **Incluye:** lámina impermeabilizante **ECODRY50** termosellada sobre los aleros del canal. Para completar la medida que precise la instalación estarán disponibles estas piezas en las siguientes medidas: 15, 25, 35, 45, 55, 65, 75 y 85 cm.

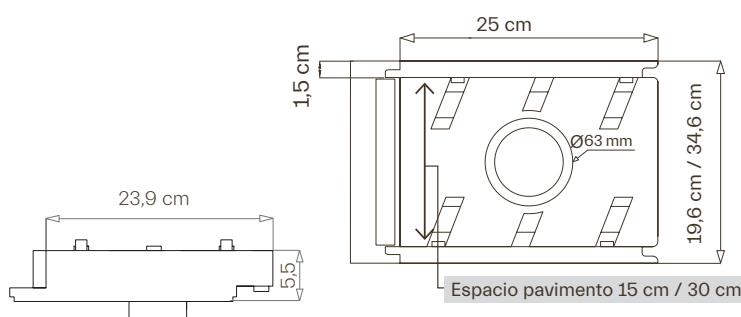


	Referencia
WALK LEVEL adjustment 85 x 15 cm	544019697
WALK LEVEL adjustment 85 x 30 cm	544019833
WALK LEVEL adjustment 75 x 15 cm	544019703
WALK LEVEL adjustment 75 x 30 cm	544019840
WALK LEVEL adjustment 65 x 15 cm	544019710
WALK LEVEL adjustment 65 x 30 cm	544019857
WALK LEVEL adjustment 55 x 15 cm	544019727
WALK LEVEL adjustment 55 x 30 cm	544019864
WALK LEVEL adjustment 45 x 15 cm	544019734
WALK LEVEL adjustment 45 x 30 cm	544019871
WALK LEVEL adjustment 35 x 15 cm	544019741
WALK LEVEL adjustment 35 x 30 cm	544019888
WALK LEVEL adjustment 25 x 15 cm	544019758
WALK LEVEL adjustment 25 X 30 cm	544019895
WALK LEVEL adjustment 15 x 15 cm	544019765
WALK LEVEL adjustment 15 x 30 cm	544019901

WALK LEVEL drain 15 cm _____ Ref. 544019772

WALK LEVEL drain 30 cm _____ Ref. 544019918

Pieza de desagüe con pendiente interna en V, capacidad de descarga de 1,38 l/s y salida Ø 63 mm MACHO. **Incluye:** lámina impermeabilizante **ECODRY50** termosellada sobre los aleros del canal y desagüe especial diseñado para este sistema que soporta altas presiones y es resistente a los productos habitualmente utilizados en piscinas.



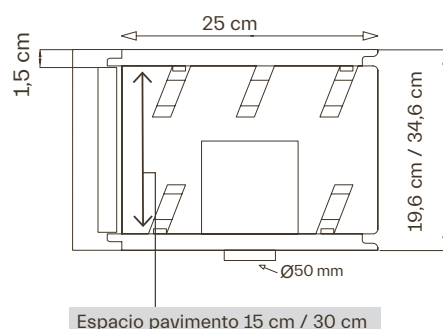
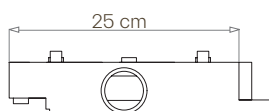
FICHA TÉCNICA

WALK LEVEL

revestech®

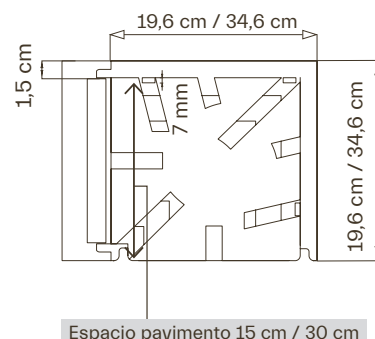
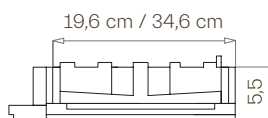
WALK LEVEL lateral drain 15 cm _____ Ref. 596350168
WALK LEVEL lateral drain 30 cm _____ Ref. 596350175

Pieza de desagüe con capacidad de descarga de 0,68 l/s y salida lateral Ø 50 mm MACHO.
 Incluye: lámina impermeabilizante **ECODRY50** termosellada sobre los aleros del canal y desagüe especial diseñado para este sistema que soporta altas presiones y es resistente a los productos habitualmente utilizados en piscinas.



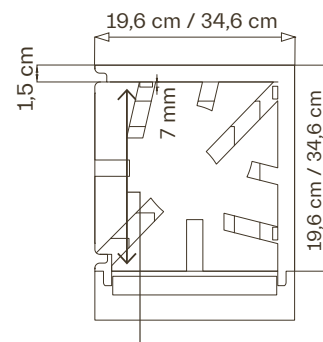
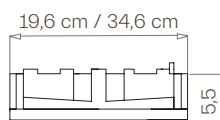
WALK LEVEL corner 15 cm _____ Ref. 544019789
WALK LEVEL corner 30 cm _____ Ref. 544019925

Pieza de esquina con pendiente interna en V.
 Incluye: lámina impermeabilizante **ECODRY50** termosellada sobre los aleros del canal.



WALK LEVEL outside corner 15 cm _____ Ref. 596350441
WALK LEVEL outside corner 30 cm _____ Ref. 596350458

Pieza de esquina con pendiente interna en V.
 Incluye: lámina impermeabilizante **ECODRY50** termosellada sobre los aleros del canal.



FICHA TÉCNICA

WALK LEVEL

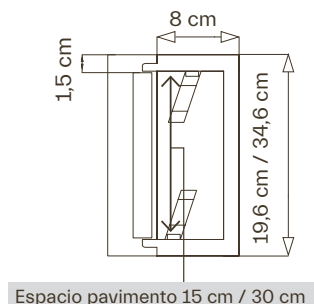
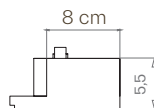
revestech®

WALK LEVEL side A 15 cm _____ Ref. 544019802

WALK LEVEL side A 30 cm _____ Ref. 544019949

Terminal de inicio de la canal.

Incluye: lámina impermeabilizante **ECODRY50** termosellada sobre los aleros de la canal.

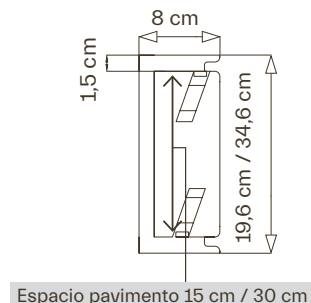
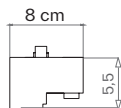
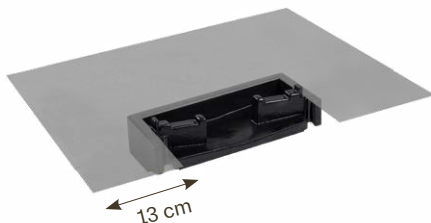


WALK LEVEL side B 15 cm _____ Ref. 544019819

WALK LEVEL side B 30 cm _____ Ref. 544019956

Terminal de cierre del canal.

Incluye: lámina impermeabilizante **ECODRY50** termosellada sobre los aleros del canal.



WALK LEVEL corner drain 15 cm _____ Ref. 544019796

WALK LEVEL corner drain 30 cm _____ Ref. 544019932

Pieza de desagüe en esquina con capacidad de descarga de 1,38 l/s y salida Ø 63 mm MACHO.

Incluye: lámina impermeabilizante **ECODRY50** termosellada sobre los aleros del canal y desagüe especial diseñado para este sistema que soporta altas presiones y es resistente a los productos habitualmente utilizados en piscinas.

