

FICHA TÉCNICA ECODRY SUMI56 H

revestech®

Producto

Sumidero sifónico de salida horizontal con lámina impermeabilizante **ECODRY50** termosellada.

Este producto complementario de la línea **ECODRY** es compatible con todas las láminas **ECODRY (ECODRY50, ECODRY80 y ECODRY120)**, para la impermeabilización de cubiertas.



Salida Ø 32–40 horizontal
rejilla 10×10 cm

596352032

ECODRY SUMI56 100 H

Caja 1 ud.
Lámina 75 cm x 75 cm

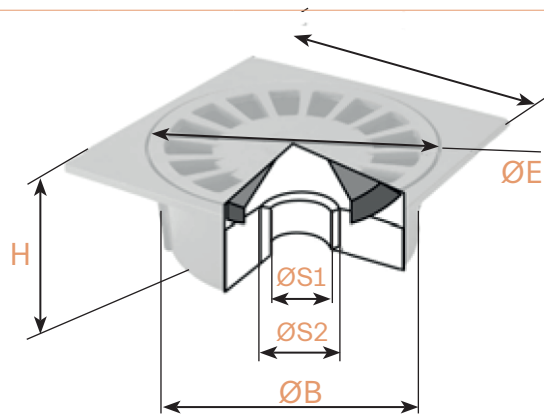
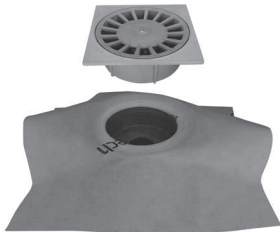
Salida Ø 90–110 horizontal
rejilla 20×20 cm

596352063

ECODRY SUMI56 200 H

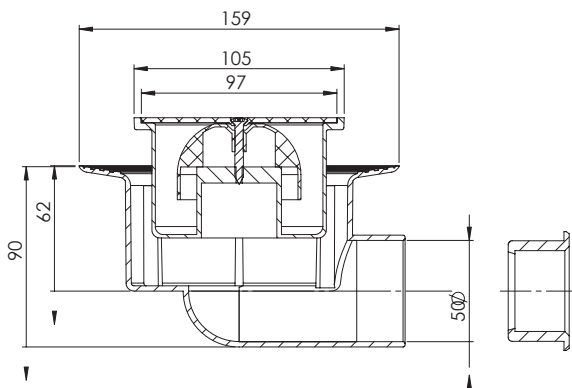
Caja 1 ud.
Lámina 75 cm x 75 cm

REJILLA ECODRY SUMI56 H

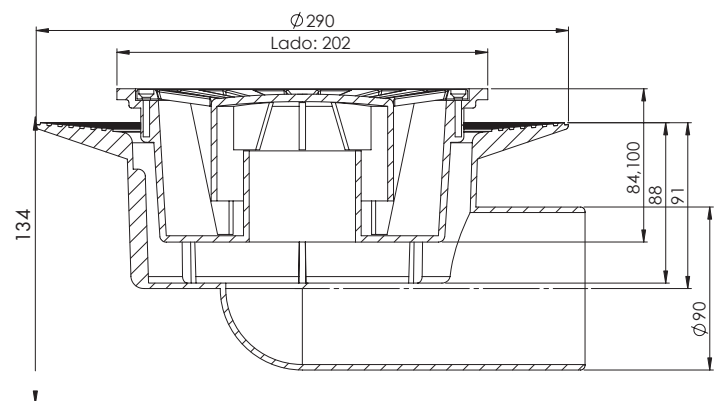


	Ø E (mm)	L (mm)	SALIDA			H	M/H
			Ø S1 (mm)	Ø S2 (mm)	Ø B (mm)		
ECODRY SUMI56 100 H	87	100×100	32	40	90	48	H
ECODRY SUMI56 200 H	180	200×200	75	75	188	88	H

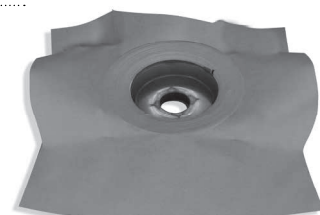
CAZOLETA ECODRY SUMI56 100H



CAZOLETA ECODRY SUMI56 200 H



	SALIDA (mm)	EVACUACIÓN Litros/segundo
ECODRY SUMI56 100 H	Ø 50	0,6
ECODRY SUMI56 200 V	Ø 90	0,9

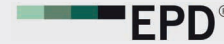


responsible
waterproofing

LÁMINA ECODRY50



1170/014-DdP-2022/09/09
EN 13956:2012



UNE-EN ISO 1425:2010, UNE-EN 15804:
EN 15804:2012 + A2:2019 and PCR 2019:14
Register number S-P-07301

Características	Ensayo	Unidad	Tolerancia	Valor
Peso	EN 1849-2	g/m ²	MDV: -5 % y + 10 %	335
Espesor	EN 1849-2	mm	MDV: -5 % y + 10 %	0,52
Estanquidad al agua	EN 1928 Mét. B			PASA
Resistencia a la tracción	EN 12311-2 Mét. A	N/50 mm	MLV L ≥ 450 MLV T ≥ 150	L = 450 T = 150
Alargamiento	EN 12311-2 Mét. A	%	MLV L ≥ 25 MLV T ≥ 200	L = 25 T = 200
Resistencia de los solapes (cizalla)	EN 12317-2	N/50 mm	MLV ≥ 600	600
Resistencia al impacto	EN 12691	mm	MLV T ≥ 200	200
Resistencia a la carga estática	EN 12730 Mét. B	Kg	MLV ≥ 20	20
Plegabilidad a baja temperatura	EN 495-5	°C	MLV ≥ 40	-40
Reacción al fuego	EN 13501-1	Euroclases		E
Longitud	EN 1848-2	cm	MDV: -0 % y +5 %	75
Anchura	EN 1848-2	cm	MDV: -0,5 % y + 1 %	75
Defectos visibles	EN 1850-2			PASA
Rectitud	EN 1848-2	mm	MLV g ≤ 50	50
Planeidad	EN 1848-2	mm	MLV p ≤ 10	10
Estabilidad dimensional	EN 1107-02	%	MLV L ≤ -0,2 MLV T ≤ -0,7	L = -0,2 T = -0,7

MLV: Valor Establecido por fabricante (durante ensayo). MDV: Valor Declarado por fabricante (acompañado de tolerancia).

Conservación

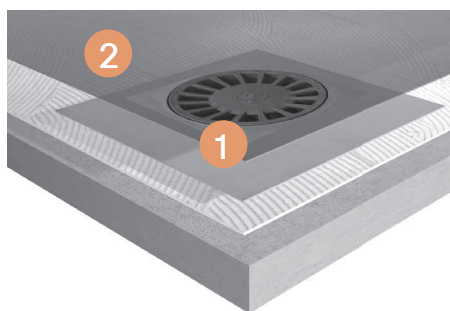
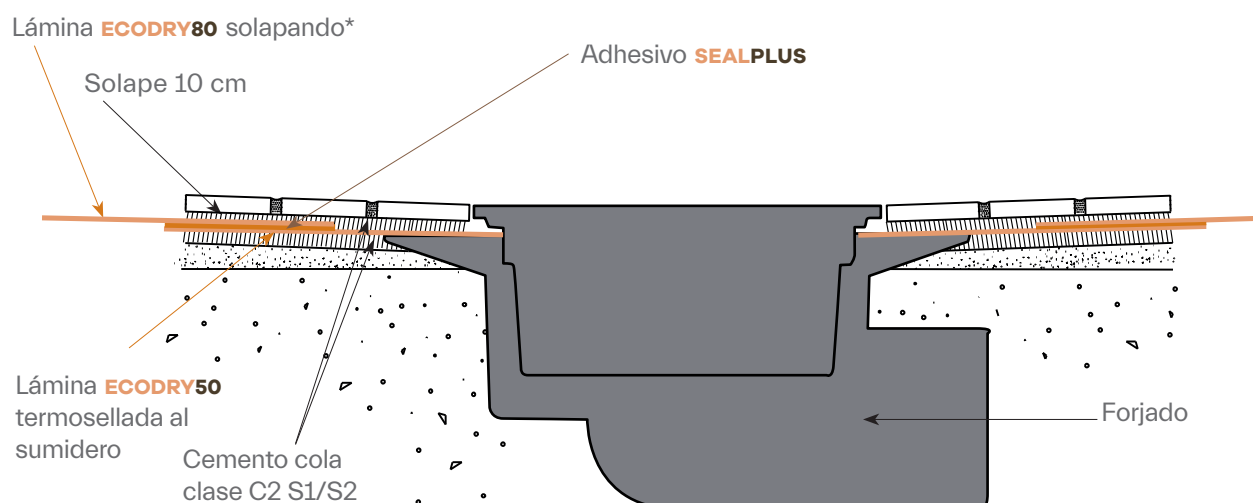
Almacenar en su embalaje original no abierto, resguardar de humedad, en local correctamente ventilado a temperatura máxima de 30°C. Proteger de la exposición directa a la luz.

Caldereta/Rejilla	Método de ensayo	Unidad	Valor
Velocidad de descarga de la caldereta	UNE-EN 1253:2015	l/s	Ver página 1
Dimensiones rejilla		mm	Ver página 1
Efectos de los productos químicos en caldereta / rejilla / canaleta	Estable a los productos normalmente utilizados con los revestimientos cerámicos, limpieza y mantenimiento		
Composición	Cuerpo y caldereta: PVC Rejilla: polipropileno		

Unión lámina / caldereta: sellado termoadhesivo

IMPERMEABILIZACIÓN DE SUMIDEROS ECODRY SUMI56 H

Para un perfecto acabado, instalar preferentemente el sumidero **ECODRY SUMI56 H** con lámina termosellada de 75x75 cm, la unión entre láminas se realiza con adhesivo **SEALPLUS** con un solape mínimo de 10 cm.



1. Sumidero **ECODRY SUMI56 H** con lámina termosellada.
2. Lámina **ECODRY80** solapando*

* En el caso de impermeabilizar con lámina **ECODRY120**, solaparemos el alero del sumidero por encima de la lámina.