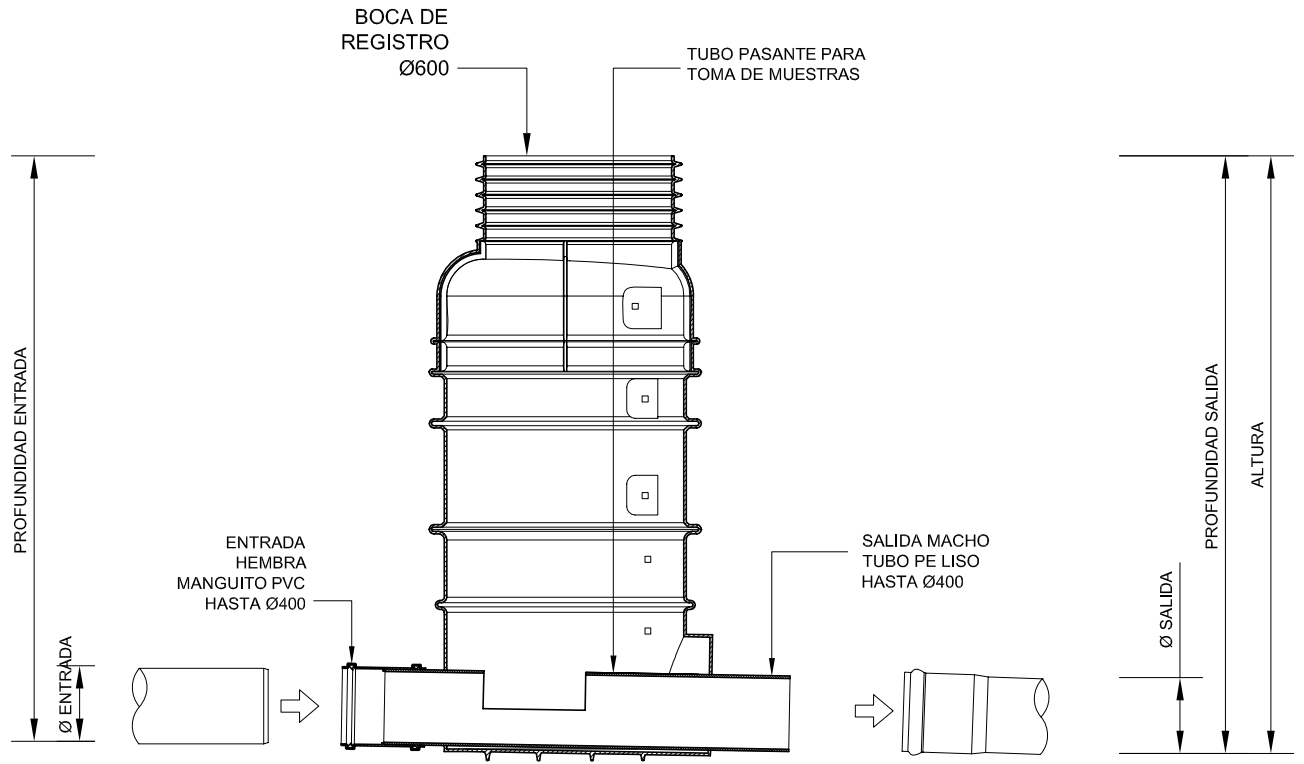
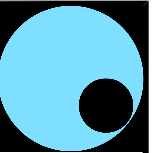


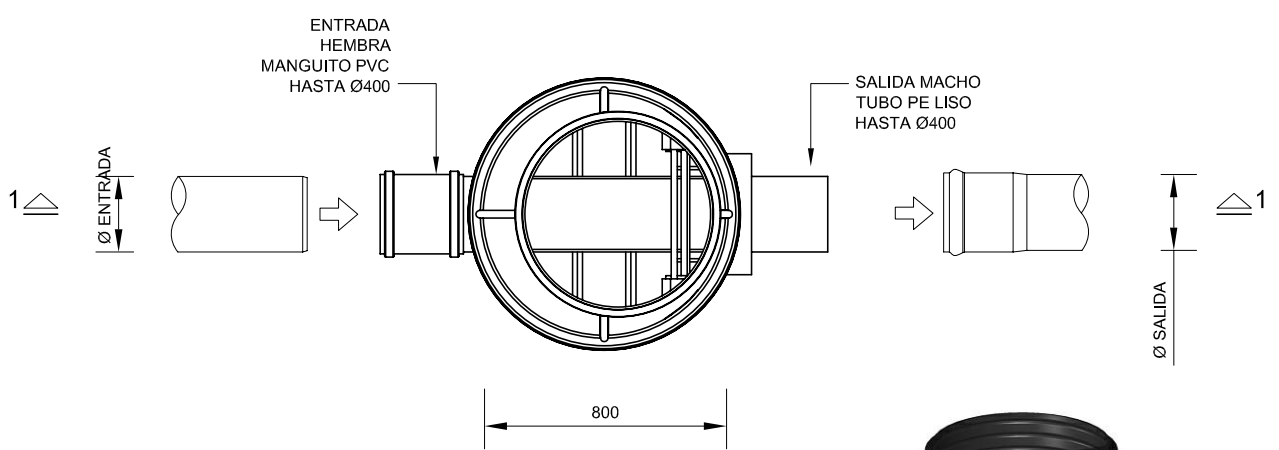
POZO PE D800 HXXXX TOMA DE MUESTRAS

Pozo RASAN fabricado a medida

RA SAN
 RASED SANEAMIENTO, S.A.
 www.rasan.es



SECCIÓN 1-1



PLANTA

CUERPO	Pozo tipo:	TOMA DE MUESTRAS	
	Referencia:	RP-TM	
	Según norma:	UNE-EN 13598-2	
	Material:	POLIETILENO HD	
	Diámetro:	Ø800	
	Altura:	SEGÚN PROYECTO	
	Boca registro:	Ø600	
CONEXIONES	Conecta con:	TUBO LISO	
	Ø Salida:	HASTA Ø400	
	Ø Entrada:	HASTA Ø400	
	Altura entrada:	SEGÚN PROYECTO	
	Ángulo entrada:	SEGÚN PROYECTO	
	Fecha: 10/03/11	Esc: 1/25	Cotas en mm

