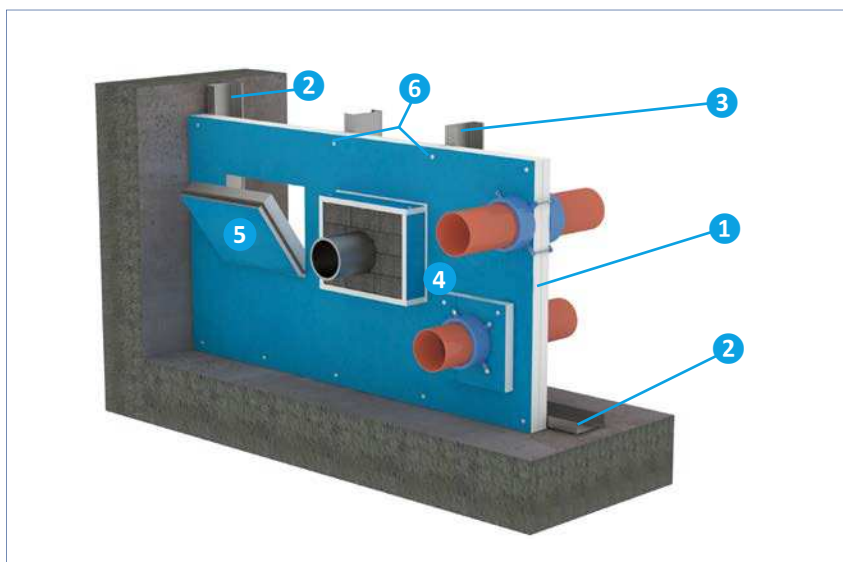




# Trasdosados independientes hasta EI 180 PROMATECT®-100X



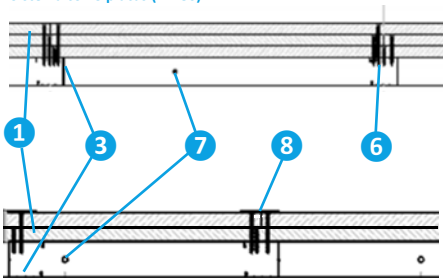
### Datos Técnicos

1. Placas PROMATECT®-100X, según resistencia deseada (ver Tabla 2)
2. Canales perimetrales Tipo U de chapa galvanizada de 0,6 mm de tipo 50/40 o 75/40
3. Montantes verticales de soporte Tipo C de chapa galvanizada de 0,6 mm de 50/50 ó 75/40
4. Sellados de paso de instalaciones (opcional)
5. Tapa de registro (opcional) 555 x555 mm
6. Tornillos de fijación de las placas autopercutor, con recubrimiento fosfatante. Ver Tabla 2 para los distintos tipos
7. Fijación expansiva M10 cada 500 mm para fijar los canales perimetrales a paredes techos y suelos.
8. Tratamiento de juntas con pasta de juntas + cinta
9. Tratamiento de cabezas de tornillos con pasta de juntas

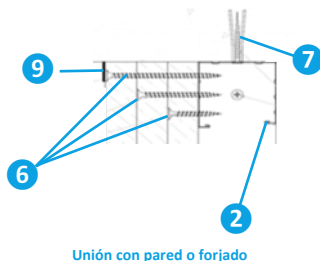
NORMA DE ENSAYO: 1364-1

### DETALLES CONSTRUCTIVOS DEL SISTEMA DE INSTALACIÓN

Sistema con 3 placas (EI 180)



Sistema con 2 placas (EI 60 y 120)



Unión con pared o forjado

### Descripción:

Sistemas de trasdosado independiente para cerramientos sencillos con alta resistencia al fuego. Ensayados con Norma EN 1364-1 (Ver nº de ensayo en Tabla 1).

### Condiciones de uso:

No aptos para soportar cargas.  
 Altura permitida hasta 4 m. Para alturas mayores, consultar.  
 Se permite longitud ilimitada.  
 Aplicación en interiores o en semiexposición (Clase Y).

El sistema está ensayado para incluir:

- Sellados de pasos de tuberías combustibles
- Sistemas eléctricos (enchufes, apliques, interruptores, etc.)
- Tapas de registro de hasta 555 x 555 mm

TABLA 1: SISTEMAS Y DOCUMENTOS DE ENSAYO

Placas PROMATECT®-100X	Nº de informe	Clasificación
2x12	IG 374579-4061FR	EI 60
2x20	IG 355075-3945FR	EI 120
3x20	IG 374622-4063FR	EI 180

TABLA 2: COMPOSICIÓN DE LOS SISTEMAS

Resistencia	Placas 100X	Canales perimetrales	Fijaciones canales (distancia)	Montantes (distancia entre ellos)	Tornillos fijación primera placa (distancia)	Tornillos fijación segunda placa (distancia)	Tornillos fijación tercera placa (distancia)	Juntas
EI 60	2x12	U 75/40 <sup>(1)</sup>	M10 (500 mm)	C 75/50 <sup>(1)</sup> (600 mm)	25 x 3,5 (500 mm)	35 x 3,5 (250 mm)	N/A	Pasta + cinta
EI 120	2x20	U 50/40	Clavos <sup>(2)</sup> (500 mm)	C 50/50 (600 mm)	35 x 3,5 (500 mm)	55 x 3,5 (250 mm)	N/A	Pasta + cinta
EI 180	3x20	U 50/40	M10 (500 mm)	C 50/50 (600 mm)	35 x 3,5 (500 mm)	55 x 3,5 (500 mm)	80 x 4,2 (250 mm)	Pasta + cinta

### Notas:

- (1) Los ensayos más resistentes tienen canales y montantes de 50 por lo que también pueden ponerse éstos para este sistema
- (2) Pueden usarse también las M10