

Tabla 1: Espesor de los elementos constructivos y nº de collarines

Elemento sectorizador	Espesor del elemento sectorizador	Nº de collarines
Partición monolítica ó trasdosado independiente	≥50 mm	1
Partición ligera ≥ 100 MM	≥100 mm.	2
Pared masiva ≥ 100 mm	≥100 mm.	2
Forjado	150 mm.	1

Descripción técnica

- 1 Collarín intumescente PROMASTOP®-FC
- 2 Almohadillas intumescentes PROMASTOP®-S/L
- 3 Junta anular entre la tubería y el elemento atravesado (pared o forjado)
- 4 Fondo de junta, lana de roca de densidad ≥ 40 Kg/m³
- 5 Fijación del collarín adecuado al soporte
- 6 Tubería plástica (PVC, PP, PE, etc.)
- 7 elemento de construcción atravesado (paredes, forjado)
- 8 Partición monolítica o trasdosado independiente.
- 9 Aislamiento combustible
- 10 Malla de retención de acero

Norma de Ensayo EN 1366-3

Descripción general

Sistema de sellado de paso de tuberías combustibles de plástico compuesto de una carcasa de acero inoxidable con un material intumescente en su interior. En caso de incendio, el material intumescente se hincha formando una espuma que obtura el hueco resultante de la fusión del plástico de la tubería.

Aplicable en paredes rígidas, paredes ligeras flexibles, particiones monolíticas de placa y en forjados.

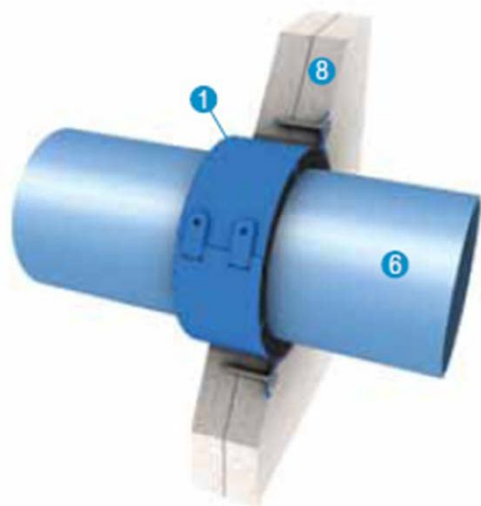
Combinable con casi todos los sistemas de sellado general de instalaciones PROMASTOP®.

Puede ser montado de varias formas: fijado directamente al elemento constructivo por el exterior, o encastrado directamente en él

Instalación en obra

- Si fuese preciso, aplicar un aislante acústico (banda adhesiva)
- En aplicaciones en forjado, el collarín se instala por la parte inferior del mismo. Para paredes (con la excepción de las monolíticas) debe instalarse en ambos lados.
- Si la junta anular es relativamente grande, hay dos posibles medios de sellarla:
 1. Mediante mortero de sellado PROMASTOP®-M
 2. Mediante un fondo de junta de lana de roca clase A1 y sellado con masilla acrílica resistente al fuego PROMASEAL®-A en una profundidad ≥ 5 mm.
- Los collarines PROMASTOP®-FC se pasan alrededor de la tubería y se cierra alrededor de ella insertando la lengüeta y se dobla completamente 180°
- Empujar el collarín a su posición (encastrado en el elemento o exteriormente contra el elemento)
- Usar los sistemas de fijación incluidos en la caja para fijar el collarín en paredes rígidas (ladrillo, hormigón) o en forjados a través de las aletas a tal efecto. Para otros elementos constructivos, ver detalles a continuación

La **Tabla 1** resume las características de los elementos constructivos y el nº de collarines a instalar.



Detalle A Instalación en paredes monolíticas o trasdosados independientes.

Pueden aplicarse los collarines PROMASTOP®-FC en particiones monolíticas de cerramiento de patinillos, trasdosados de placa etc. La partición debe tener mínimo 30, 40 o 50 mm. de grosor según la resistencia al fuego. El collarín para realizarlo será siempre el PROMASTOP®-FC6. La **Tabla 2** presenta las resistencias alcanzables y las dimensiones máximas de tubería

La fijación en este caso se realiza encastrando el collarín y fijando luego mediante tornillería de tipo tabiquería seca o con las fijaciones incluidas en el embalaje.

El sistema es también válido para Techos independientes (EI 90)

Tabla 2: Resistencia al fuego en particiones monolíticas

Particiones de placa y Resistencia al fuego		2 x 15 mm EI 60-U/U	2 x 20 mm EI 90-U/U	2 x 25 mm EI 120-U/U
Tipo de tubería	Collarín	Rango de dimensiones min max Ø (diámetro, mm); s (espesor pared, mm)		
PE-HD; ABS	PROMASTOP®-FC6	Ø 32 ; s 1,8	Ø 125 ; s 7,4	
PP-H y PP-R	PROMASTOP®-FC6	Ø 32 ; s 1,8	→ Ø 125 ; s 7,4	
PVC-u y PVC-C	PROMASTOP®-FC6	Ø 32 ; s 1,8	Ø 125 ; s 7,4	

NOTA: Valores válidos también para Falso Techo 2x20 EI 90

Detalle B Instalación en tabiquería seca

La partición debe tener al menos 100 mm. de grosor, debe estar realizada con perfilera metálica y con doble placa de 12.5 mm montada a cada lado (espesores mayores están permitidos)

La fijación en particiones flexibles de tabiquería seca (o cuando se instale en sellados de penetraciones o conjuntamente con almohadillas) se realiza uniendo los dos collarines entre sí mediante varillas metálicas roscadas pasantes de métrica M6 o M8 con sus correspondientes tuercas y arandelas.

En particiones de este tipo el collarín PROMASTOP®-FC no puede montarse encastrado, solo por colocación exterior.

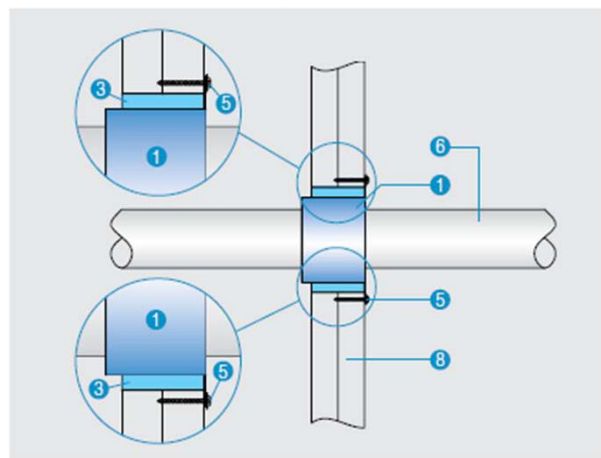
En particiones ligeras, y también en las rígidas, no importa que se pongan **aislantes acústicos** (tipo espuma de PE Clase E o mejor) alrededor de la tubería en un espesor de hasta 5 mm.

Detalles B y C Instalación en paredes rígidas de ladrillo, hormigón etc.

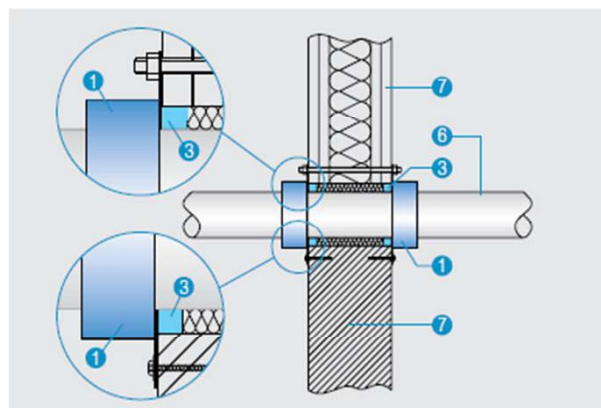
Las paredes deben tener un espesor mínimo de 100 mm. Y una densidad de 450 Kg/m³ o superior (No se consideran las tolerancias del fabricante) Se debe colocar un collarín a cada lado de la partición bien en fijación exterior como encastrado y cimentado con mortero.

La fijación se realiza con los sistemas de fijación que se incluyen con el collarín en su embalaje. Cuando se coloca encastrado debe embutirse en mortero fresco (por ejemplo PROMASTOP®-M) de forma total o parcial. Cuando se precise clasificación U/U el collarín se fijará dejando al menos 10 mm fuera de la pared. Para el resto de configuraciones (U/C, C/U, C/C) se puede embutir completamente enrasado a la pared. El collarín no debe nunca dejarse completamente cubierto por el mortero.

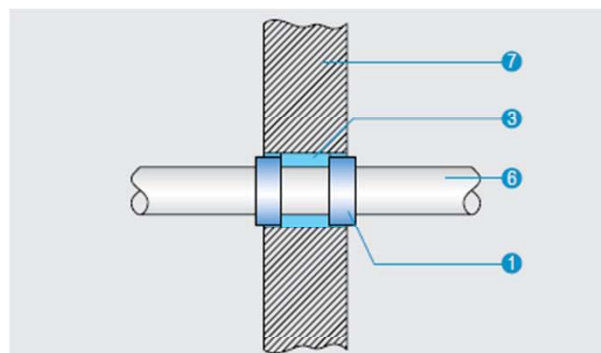
Las resistencias al fuego y rangos de tamaño aparecen en la **Tabla 5**



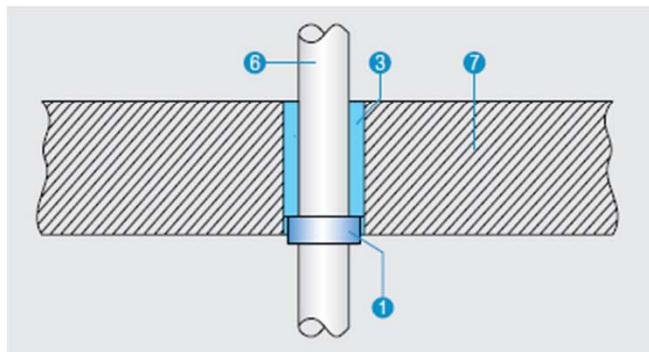
Detalle A. Instalación en partición monolítica o trasdosado independiente



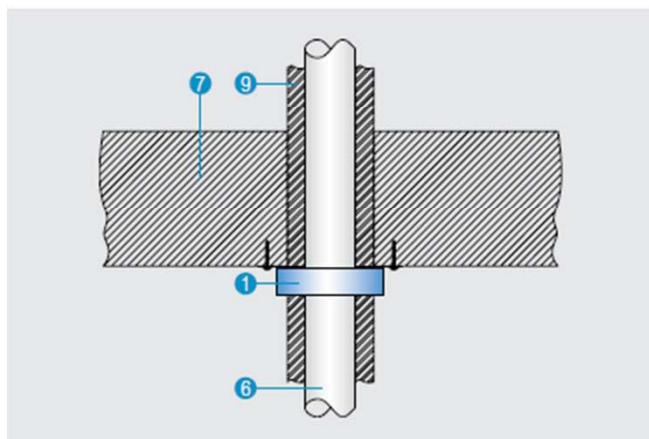
Detalle B. Instalación en particiones ligeras y rígidas



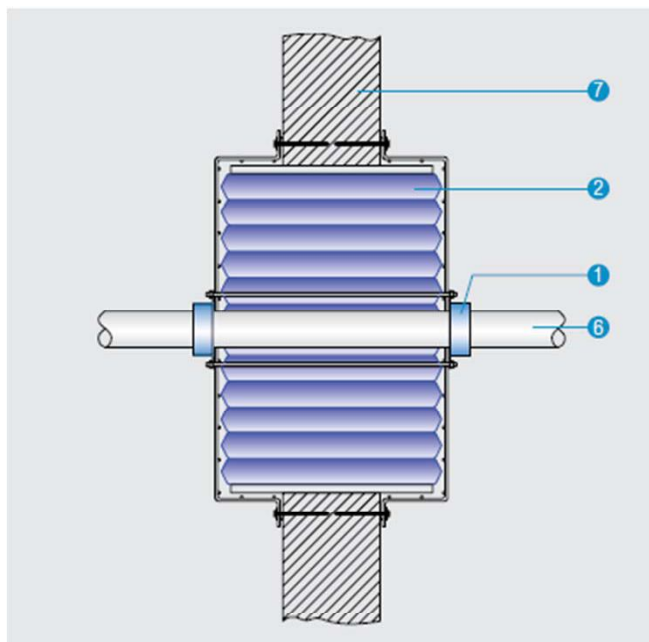
Detalle C. Instalación encastrada en particiones rígidas



Detalle D Instalación en forjado (encastrado)



Detalle E Instalación en forjado. Tubería con aislamiento combustible



Detalle F Instalación conjunta con almohadillas PROMASTOP®-L/S

Detalle D Instalación en forjado

El forjado debe tener como mínimo un grosor de 150 mm. y una densidad igual o mayor de 450 Kg/m³. Para forjados nervados o de menor grosor, por favor consulten con nuestro Dpto. Técnico.

La fijación se realiza siguiendo las mismas indicaciones que para pared. En este caso basta con colocar un collarín PROMASTOP®-FC por la parte inferior del forjado únicamente.

La Resistencia al fuego y rango de tamaños se da en la **Tabla 4**

Detalle E Tuberías plásticas con aislamiento combustible

Se pueden utilizar los collarines PROMASTOP®-FC con tuberías plásticas que lleven aislamiento combustible Clase B-s3,d0 o superior

El aislamiento puede estar en configuraciones LS, LI, CS o CI, con una longitud igual o superior a 500 mm. y con grosores entre 6 y 32 mm.

La Resistencia al fuego y rango de tamaños se da en la **Tabla 3**

Detalle F Instalación conjunta con almohadillas PROMASTOP®-L/S

Pueden utilizarse los collarines PROMASTOP®-FC3 (únicamente) conjuntamente con las almohadillas PROMASTOP®-S/L. Pueden sellarse tuberías de PVC, PP-R PP-H y PE que atraviesen el sellado de almohadillas.

La fijación se realiza tras la colocación previa de malla de retención fijada al elemento atravesado y la unión entre sí de los collarines de cada lado mediante varillas roscadas M6 o M8 y sus correspondientes tuercas y arandelas.

La clasificación de resistencia es de EI 120-U/U para diámetros entre 32 y 125 mm, y paredes entre 1,8 y 3,1 mm.

Instalaciones especiales

Aislamientos no combustibles en suelo

Los collarines PROMASTOP®-FC se pueden usar para tuberías de PP-H y PP-R de hasta 110 mm de diámetro y paredes de hasta 2,7 mm. que vayan bajo aislamientos del suelo (en espesor 100 mm o mayor, con densidad de aislamiento mayor de 100 Kg/m³ y Euroclase A2 o más favorable)

Se puede obtener en ese caso una Resistencia al fuego de EI 120.

La fijación deber realizarse a través del aislamiento al suelo desnudo

Tuberías espirales para pellets

Clasificación EI 120-U/U para tubos espirales de diámetro máximo 60 mm. para pellets con o sin relleno de pellets que atraviesen paredes rígidas de espesor 150 mm. y densidad mayor de 450 Kg/m³

Conduits flexibles

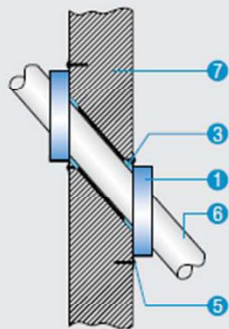
Puede sellarse también el paso de Conduits flexibles de PVC con o sin cables eléctricos con collarines PROMASTOP®-FC de diámetro máximo de collarín 50 mm.

Clasificación EI 90-U/U en paredes flexibles ligeras o rígidas

Sistemas de envío neumático

Con los collarines PROMASTOP®-FC también se pueden sellar tuberías de PVC para uso de tubos neumáticos de diámetro máximo 110 mm. y pared de tubo hasta 3 mm. El sellado puede incluir dos cables de control entre la tubería y el collarín.

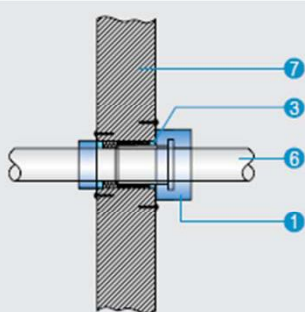
Clasificación EI 45-U/U para paredes rígidas o flexibles, y EI 90-U/U para forjados



Detalle G Instalación en tuberías inclinadas en ángulo

Detalle G Instalación en tuberías inclinadas en ángulo

Cuando una tubería atraviese pared o forjado con una inclinación dada, puede usarse el PROMASTOP®-FC6 (solamente)
Valido para paredes rígidas y forjados con inclinación hasta 45° respecto a la perpendicular.
Puede usarse con tuberías PP, PE y PVC



Detalle H Instalación en manguitos de conexión de tramos de tubería

Detalle H Instalación en manguitos de conexión de tramos de tubería

Cuando en el paso de hueco coincida un manguito de conexión de tuberías, puede usarse el PROMASTOP®-FC6 (únicamente) para realizar el sellado.

Tabla 3: Resistencia al fuego en tuberías con aislamiento combustible

Paso de tuberías con aislamiento combustible Clase B-s3,d0 en partición ligera. Clasificación EI 120-U/U		
Tipo de tubería	Collarín	Rango de dimensiones min → max Ø (diámetro, mm); s (espesor pared, mm)
PE-HD; ABS	PROMASTOP®-FC6	Ø 32 ; s 6 Ø 180 ; s 32
PP-H y PP-R	PROMASTOP®-FC6	Ø 32 ; s 6 → Ø 180 ; s 32
PVC-u y PVC-C	PROMASTOP®-FC6	Ø 32 ; s 6 → Ø 180 ; s 32
Paso de tuberías con aislamiento combustible Clase B-s3,d0 en partición rígida y forjado. Clasificación EI 120-U/U		
Tipo de tubería	Collarín	Rango de dimensiones min → max Ø (diámetro, mm); s (espesor pared, mm)
PE-HD; ABS	PROMASTOP®-FC6	Ø 32 ; s 6 → Ø 180 ; s 32 Pared
		Ø 32 ; s 6 Ø 110 ; s 6 Forjado
PP-H y PP-R	PROMASTOP®-FC6	Ø 32 ; s 6 → Ø 180 ; s 32 Pared
		Ø 32 ; s 6 Ø 200 ; s 19 Forjado
PVC-u y PVC-C	PROMASTOP®-FC6	Ø 32 ; s 6 → Ø 180 ; s 32 Pared
		Ø 32 ; s 6 Ø 200 ; s 19 Forjado

Tabla 4: Resistencia al fuego en paso de tuberías inclinadas

Paso de tuberías inclinadas hasta 45° sobre la perpendicular en partición ligera EI 120 U/U		
Tipo de tubería	Collarín	Rango de dimensiones min → max Ø (diámetro, mm) ; s (espesor pared, mm)
PE-HD; ABS	PROMASTOP®-FC6	Ø 32 ; s 1,8 Ø 125 ; s 7,4
PP-H y PP-R	PROMASTOP®-FC6	Ø 32 ; s 1,8 → Ø 125 ; s 7,4
PVC-u y PVC-C	PROMASTOP®-FC6	Ø 32 ; s 1,8 → Ø 125 ; s 7,4
Paso de tuberías inclinadas hasta 45° sobre la perpendicular en pared rígida y forjado EI 120-U/U		
Tipo de tubería	Collarín	Rango de dimensiones min → max Ø (diámetro, mm) ; s (espesor pared, mm)
PE-HD; ABS	PROMASTOP®-FC6	Ø 32 ; s 1,8 → Ø 125 ; s 7,4 Pared
		Ø 32 ; s 1,8 → Ø 160 ; s 6,2 Forjado
PP-H y PP-R	PROMASTOP®-FC6	Ø 32 ; s 1,8 → Ø 125 ; s 7,1 Pared
		Ø 32 ; s 1,8 → Ø 160 ; s 6,2 Forjado
PVC-u y PVC-C	PROMASTOP®-FC6	Ø 32 ; s 1,8 → Ø 125 ; s 7,1 Pared
		Ø 32 ; s 1,8 → Ø 160 ; s 6,2 Forjado

Tabla 5: Clasificación de Resistencia al Fuego de los collarines PROMASTOP®-FC3 / FC6 / FC15 según elemento atravesado, tipo de colocación y rango de dimensiones.

Tipo de tubería	Elemento de soporte	Collarín	Rango de dimensiones min → max Ø (diámetro, mm); s (espesor pared, mm)	Modo de instalación	Espesor min. del elemento de soporte	Resistencia al fuego
PE-HD ; ABS	Pared rígida	PROMASTOP®-FC3	Ø 32 ; s 1,8 → Ø 125 ; s 7,4	Exterior	100	EI 120-U/U
			Ø 32 ; s 1,8 → Ø 125 ; s 7,5	Encastrado	150	EI 120-U/U
		PROMASTOP®-FC6	Ø 50 ; s 1,8 Ø 200 ; s 11,4	Exterior	100	EI 120-U/U
			Ø 50 ; s 1,8 → Ø 200 ; s 11,4	Encastrado	150	EI 120-U/U
	Forjado	PROMASTOP®-FC3	Ø 32 ; s 1,8 → Ø 125 ; s 7,4	Ambos	150	EI 120-U/U
			PROMASTOP®-FC6	Ø 50 ; s 1,8 Ø 200 ; s 11,4	Ambos	150
PP-H y PP-R	Pared rígida	PROMASTOP®-FC3	Ø 32 ; s 1,8 → Ø 160 ; s 4	Exterior	100	EI 120-U/U
			Ø 32 ; s 1,8 Ø 160 ; s 4	Encastrado	150	EI 120-U/U
		PROMASTOP®-FC6	Ø 50 ; s 1,8 → Ø 200 ; s 11,4	Exterior	100	EI 120-U/U
			Ø 50 ; s 1,8 Ø 200 ; s 11,4	Encastrado	150	EI 120-U/U
	Forjado	PROMASTOP®-FC3	Ø 32 ; s 1,8 Ø 160 ; s 4	Ambos	150	EI 120-U/U
			PROMASTOP®-FC6	Ø 50 ; s 1,8 → Ø 200 ; s 11,4	Ambos	150
PVC-u y PVC-C	Pared rígida	PROMASTOP®-FC3	Ø 32 ; s 1,8 Ø 125 ; s 7,1	Exterior	100	EI 120-U/U
			Ø 32 ; s 1,8 → Ø 125 ; s 7,1	Encastrado	150	EI 120-U/U
		PROMASTOP®-FC6	Ø 50 ; s 1,8 Ø 250 ; s 4,9	Exterior	100	EI 120-U/U
			Ø 50 ; s 1,8 → Ø 250 ; s 4,9	Encastrado	150	EI 120-U/U
	Forjado	PROMASTOP®-FC3	Ø 32 ; s 1,8 Ø 315 ; s 7,7	Exterior	100	EI 180-U/U
			PROMASTOP®-FC6	Ø 50 ; s 1,8 → Ø 160 ; s 6,2	Exterior	100
Forjado	PROMASTOP®-FC3	Ø 32 ; s 1,8 Ø 125 ; s 7,1	Ambos	150	EI 120-U/U	
		PROMASTOP®-FC6	Ø 50 ; s 1,8 → Ø 250 ; s 4,9	Ambos	150	EI 120-U/U
PE-HD ; ABS	Partición ligera	PROMASTOP®-FC3	Ø 32 ; s 1,8 Ø 125 ; s 7,4	Exterior	100	EI 120-U/U
		PROMASTOP®-FC6	Ø 50 ; s 1,8 → Ø 200 ; s 11,4	Exterior	100	EI 120-U/U
PP-H y PP-R	Partición ligera	PROMASTOP®-FC3	Ø 32 ; s 1,8 Ø 160 ; s 4	Exterior	100	EI 120-U/U
		PROMASTOP®-FC6	Ø 50 ; s 1,8 → Ø 200 ; s 11,4	Exterior	100	EI 120-U/U
PVC-u y PVC-C	Partición ligera	PROMASTOP®-FC3	Ø 32 ; s 1,8 Ø 125 ; s 7,1	Exterior	100	EI 120-U/U
		PROMASTOP®-FC6	Ø 50 ; s 1,8 → Ø 250 ; s 4,9	Exterior	100	EI 120-U/U
PE-HD	Pared rígida	PROMASTOP®-FC15	Ø 315 ; s 28,6	Exterior	150	EI 120-U/U
PP-H	Pared rígida	PROMASTOP®-FC15	Ø 400 ; s 9,8	Exterior	150	EI 120-U/U
PVC	Pared rígida	PROMASTOP®-FC15	Ø 400 ; s 9,8	Exterior	150	EI 120-U/U

Tuberías especiales de tipo:

- Geberit Silent, db10 o similar
- Geberit Mepla o similar
- Friatec dBlue o similar
- Friatec Friaphon o similar
- Friatec uni/multi o similar
- Friatec Friatherm o similar
- Pipelife Master3 o similar

- Poloplast PoloKal NG o similar
- Poloplast PoloKal XS o similar
- Poloplast PoloKal 3S o similar
- Rehau Raupiano Plus o similar

También han sido ensayadas con los collarines PROMASTOP®-FC. Para más detalles, consulte a nuestro Departamento Técnico.

Información de la Resistencia al Fuego en combinación con otros sistemas puede encontrarse en las respectivas fichas de las soluciones Técnicas correspondientes al sistema base.