

## BASTIDOR REGULABLE PARA INODORO SUSPENDIDO

Soporte bastidor regulable en tabiquería convencional y/o ligera con fijación a suelo o pared.

### MODELOS DE SOPORTE + FLUXOR

#### SOPORTE + FLUXOR MECÁNICO 1000 A

• Ref. 18884

Con pulsador y tapa en ABS cromo mate de alta resistencia.

• Ref. 18885

Con pulsador en acero inoxidable.

#### SOPORTE + FLUXOR MECÁNICO PRESTO ARTE-IE

• Ref. 18890

Con fluxor ARTE-IE descarga simple.

• Ref. 18891

Con fluxor ARTE-IE doble descarga.

#### SOPORTE + FLUXOR ELECTRÓNICO 7100 XL / 7200 XL

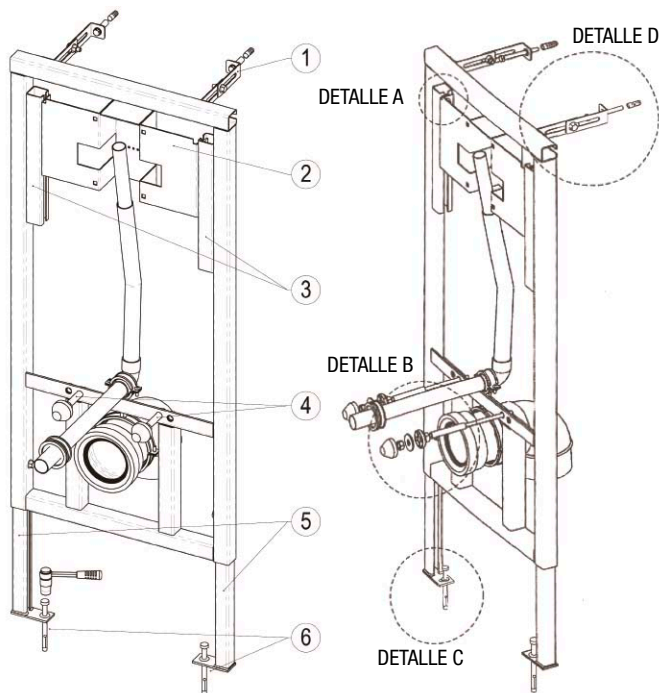
• Ref. 18886

7100 XL. Con transformador 220/12v.

• Ref. 18887

7200 XL. Con pila 6V TIPO 2 CR5.

### PASOS DEL MONTAJE

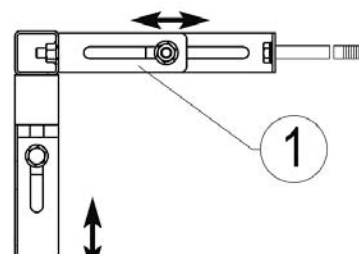
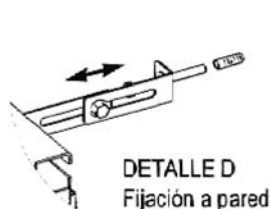


**PASO 1** Posicionar ①, y fijar con tacos. DETALLE D

**PASO 2** Fijar los tacos metálicos (Broca Ø10) y roscar los tornillos (Llave 13) 6. DETALLE C

**PASO 3** Se recomienda atornillar planchas de pladur a la estructura.

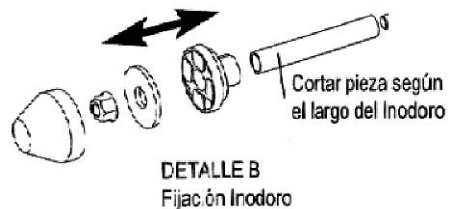
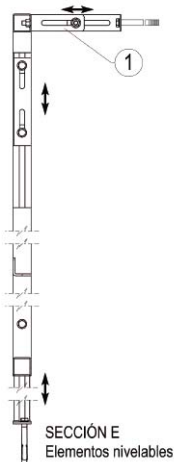
**PASO 4** Ajustar la altura de ② y ⑤ según la instalación. DETALLE A Y SECCIÓN E



# BASTIDOR REGULABLE PARA INODORO SUSPENDIDO

**PASO 5** Ajustar la profundidad de ①. SECCIÓN E

**PASO 6** Fijar el inodoro con ④. DETALLE B



## DETALLES DE INSTALACIÓN

