

BASTIDOR AUTOPORTANTE PARA INODORO SUSPENDIDO

Soporte bastidor regulable en tabiquería convencional y/o ligera con fijación a suelo.

MODELOS DE SOPORTE + FLUXOR

SOPORTE + FLUXOR MECÁNICO 1000 A

• Ref. 18872

Con pulsador y tapa en ABS cromo mate de alta resistencia.

• Ref. 18550

Con pulsador en acero inoxidable.

SOPORTE + FLUXOR MECÁNICO PRESTO ARTE-IE

• Ref. 18895

Con fluxor ARTE-IE descarga simple.

• Ref. 18896

Con fluxor ARTE-IE doble descarga.

SOPORTE + FLUXOR ELECTRÓNICO 7100 XL / 7200 XL

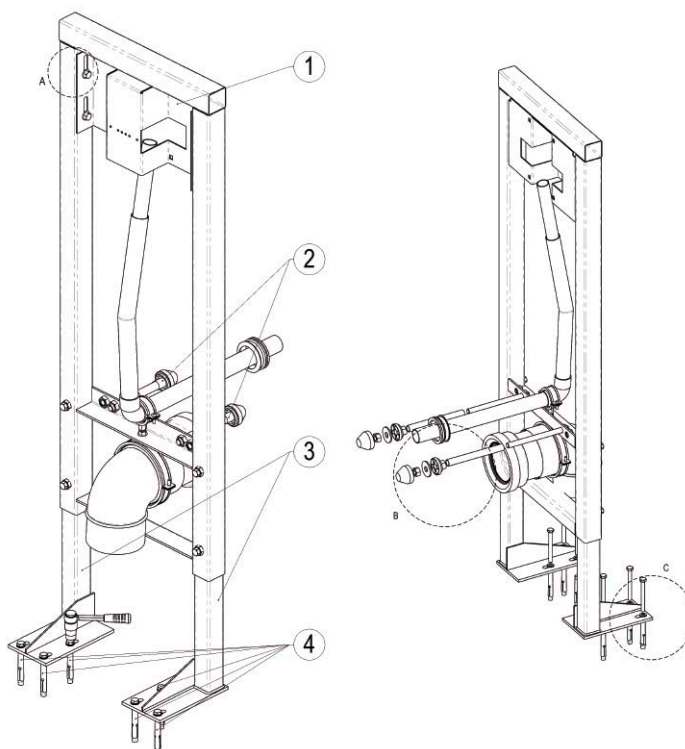
• Ref. 18852

7100 XL. Con transformador 220/12v.

• Ref. 18853

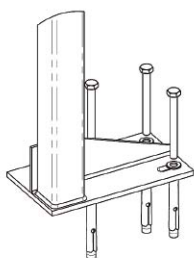
7200 XL. Con pila 6V TIPO 2 CR5.

PASOS DEL MONTAJE



PASO 1

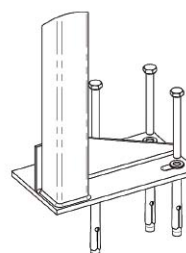
Posicionar ④ y fijar con los tacos metálicos (Broca $\varnothing 10$) y roscar tornillos (Llave 13). DETALLE C



DETALLE C
Fijación Bastidor a suelo

PASO 3

Ajustar la altura de ① según la instalación. DETALLE A Y SECCIÓN E



DETALLE C
Fijación Bastidor a suelo

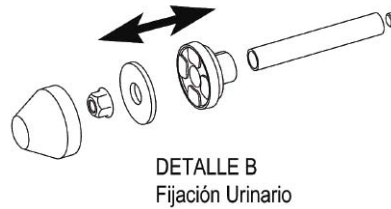
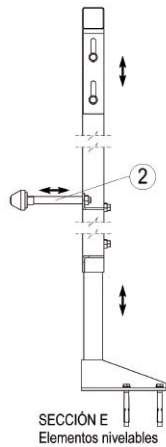
PASO 2

Se recomienda atornillar planchas de pladur a la estructura.

BASTIDOR AUTOPORTANTE PARA INODORO SUSPENDIDO

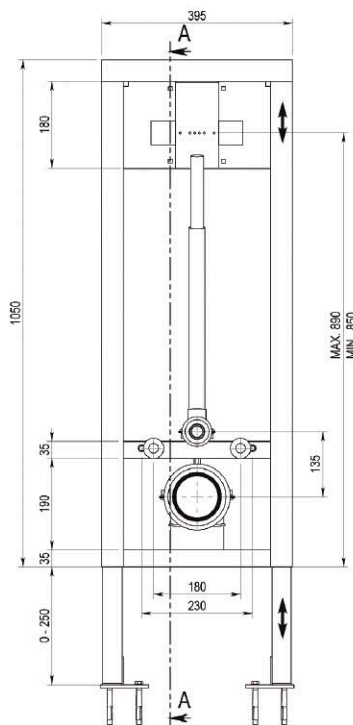
PASO 4 Ajustar la profundidad de ② . SECCIÓN E

PASO 5 Fijar el inodoro con ④ . DETALLE B

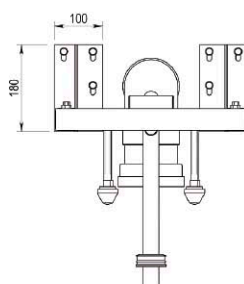


DETALLES DE INSTALACIÓN

alzado frontal



planta



alzado lateral

