

## PRESTOSAN 5800

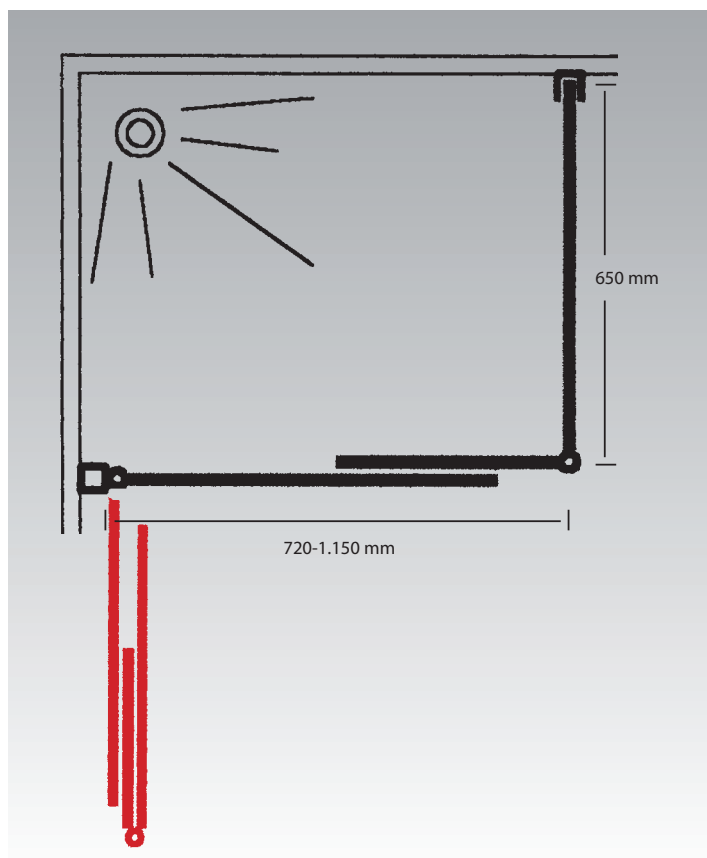
• Ref. 95800

Mampara elevable con dos hojas correderas y un a plegable que giran sobre el perfil de fijación a la pared.

Las MAMPARAS PRESTOSAN , han sido cuidadosamente diseñadas para ofrecer una respuesta concreta a las exigencias particulares de usuarios con movilidad reducida o en silla de ruedas. De fácil acceso y uso, tanto para niños como para adultos y ancianos.

### CARACTERÍSTICAS

- Largo variable de 720 a 1150 mm y altura 900 mm.
- Cantos de aluminio lacado en blanco y paneles sintéticos "gotas de agua".
- Sistema de elevación (20 cm) que impide el arrastre de las gomas de ajuste y facilita su manipulación.
- Ajuste al suelo con una simple presión, que garantiza la máxima estanqueidad.
- Fácil acceso al plato de ducha.
- Diseño adaptable a cualquier necesidad.
- Montaje a izquierda.
- Dimensiones: 720-1.150 x 650 x 900 mm.



Diseños adaptados al nuevo Código Técnico (Real Decreto 173/2010 en materia de accesibilidad y no discriminación de las personas con discapacidad).

