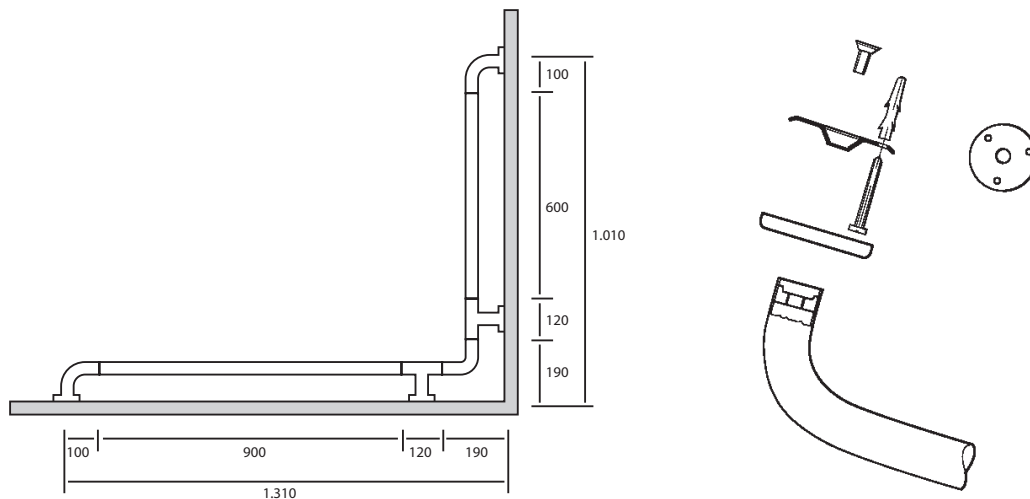


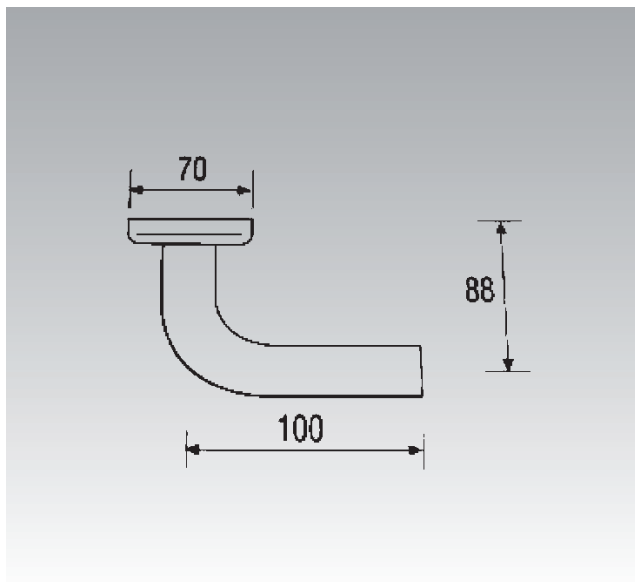
## T MURAL CURVA

• Ref. 94104

Los P ASAMANOS PRESTOBAR BASIC están realizados en acero cincado de diámetro 32 mm, pintado con poliuretano termo-endurecido en polvo para dotarle de gran resistencia y se fijan mediante roseta de nylon.



### CARACTERÍSTICAS



Diseños adaptados al nuevo Código Técnico (Real Decreto 173/2010 en materia de accesibilidad y no discriminación de las personas con discapacidad).

Estos productos han sido diseñados para ofrecer una respuesta concreta a las exigencias particulares de los usuarios con movilidad reducida o en silla de ruedas.

