

PRESTOBAR 230

• Ref. 89230

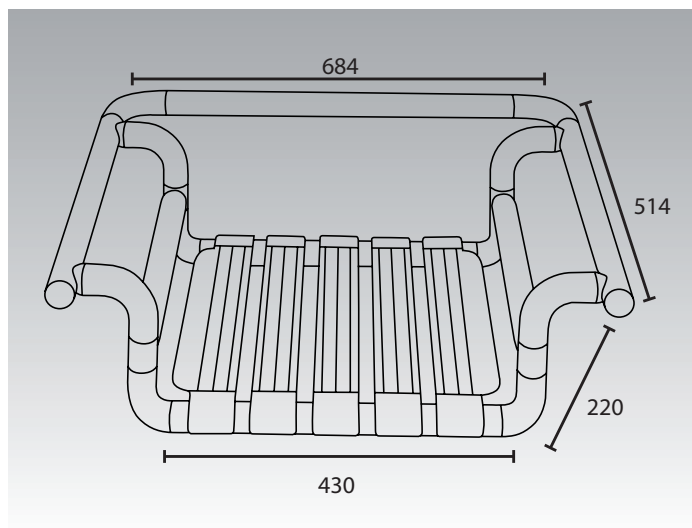
Asiento suspendido especialmente diseñado para bañera.
Fabricado en aluminio recubierto de nylon.

Las barras de apoyo y ayudas técnicas PRESTOBAR han sido diseñadas con la doble funcionalidad de prevenir los posibles accidentes que puedan ocurrir en baños y a su vez proporcionar puntos de apoyo y sujeción que otorguen mayor autonomía y seguridad a las personas con movilidad reducida.

Todas las barras, pasamanos y ayudas técnicas están fabricadas en aluminio de alta resistencia recubierto de una gruesa capa de nylon blanco con un diámetro de agarre de 35 mm.

CARACTERÍSTICAS

- Diseños de alta calidad gracias a la ligereza y robustez del aluminio junto con el calor y el agradable tacto del nylon.
 - Sistema de fijación oculto bajo los embellecedores para evitar el vandalismo y mejorar la estética.
 - Color blanco azul o gris, con posibilidad de hacerse en resto de colores RAL.
 - Ultraligeras, irrompibles e inalterables.
 - Diámetro exterior: 35 mm.
 - Amplia gama de modelos que cubren todas las necesidades del baño, corredores, escaleras, etc.
 - No es necesario colocar toma de tierra.
-
- Adaptable a todo tipo de bañeras.
 - Alta resistencia.
 - Dimensiones: 684 x 514 mm.



Diseños basados en norma UNE 41523:
Accesibilidad en la edificación de espacios higiénicos-sanitarios.

