

URINARIO SECO PRESTODRY OVAL

No requieren agua para su uso por lo que permiten un gran ahorro de agua.

Desde el Grupo Presto queremos seguir contribuyendo al ahorro de agua y sostenibilidad del planeta, además de con sus distintas variantes tecnológicas en grifería temporizada o electrónica, con un nuevo producto destinado 100% al ahorro de agua. Es el nuevo Urinario Seco Prestodry para instalaciones sin agua. Se trata de un urinario que cuenta con una rejilla de acero inoxidable tras la que se encuentra un dispositivo de látex natural anti-olores, que permite el paso de líquidos al usarlo pero se cierra después, impidiendo el paso de olores.

CARACTERÍSTICAS

- Urinario ecológico sin agua.
- Dimensiones: 39 x 30 x 24 cm.
- Fabricado en cerámica de color blanco.
- Incluye:
 - trampa de acero inoxidable.
 - nuevo sistema de bloqueo de olores.
 - kit de instalación.

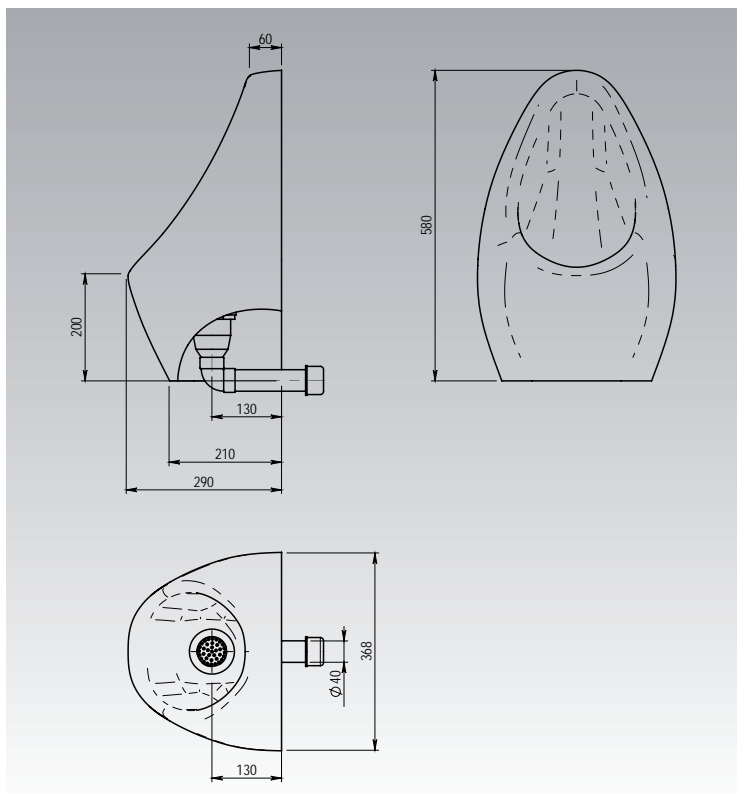
• Ref. 89060

LIMPIEZA

Los urinarios deben limpiarse de igual modo que los sistemas normales. Se recomienda una limpieza diaria usando productos no perjudiciales con el medio ambiente con un posterior aclarado.

El sistema de bloqueo de olores de latex debe retirarse una vez al mes para su limpieza, usando los mismos productos que se usen habitualmente y después su aclarado bajo el grifo para retirar los sedimentos de orina que pudieran quedar.

Se recomienda que cuando de desmonte el sistema de latex, aprovechar para verter algún producto apropiado para la limpieza de canalizaciones, para mantener los desagües en buen estado.



Diseños adaptados al nuevo Código Técnico (Real Decreto 173/2010 en materia de accesibilidad y no discriminación de las personas con discapacidad).

Diseños basados en norma UNE 41523: Accesibilidad en la edificación de espacios higiénicos-sanitarios.

Marcado CE: conformidad respecto EN 997