

## PRESTOWASH INOX TUBO

Especialmente recomendado en aseos públicos altamente frecuentados.

Urinario íntegramente realizado en AISI-304, Especialmente recomendado en aseos públicos altamente frecuentados.

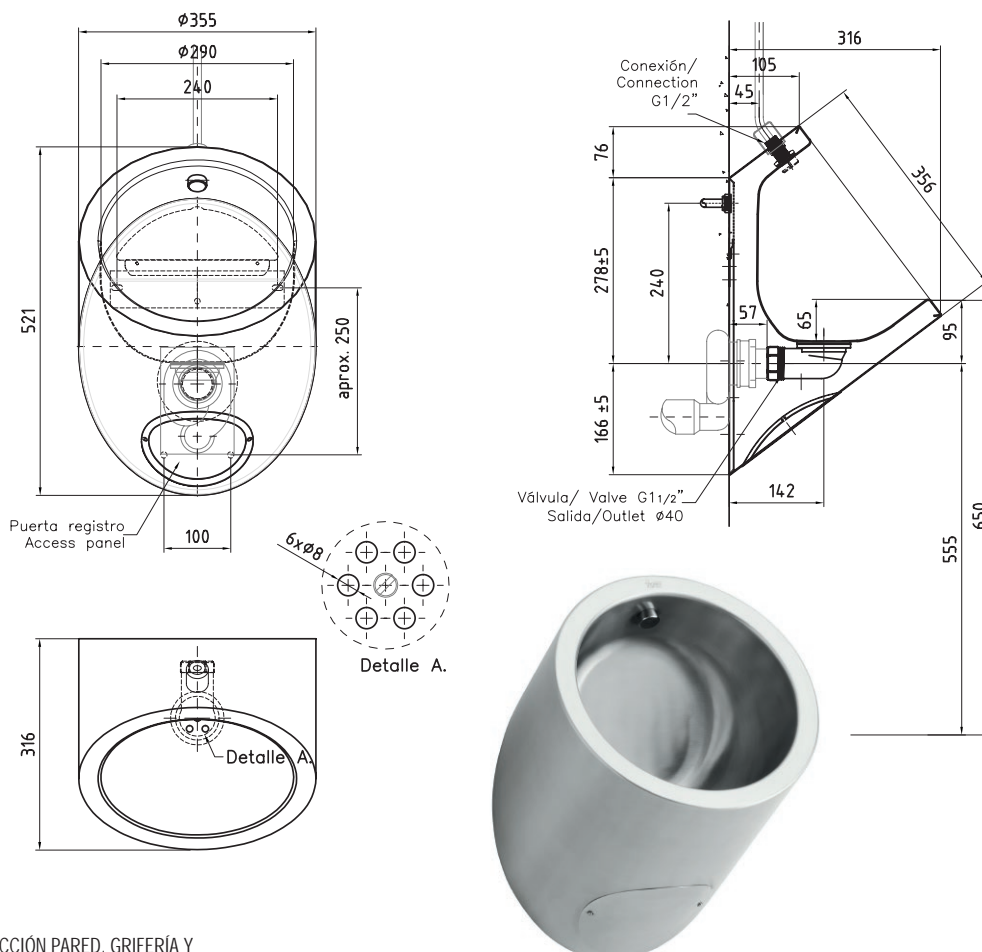
### CARACTERÍSTICAS

- Urinario individual de pared, su diseño garantiza la limpieza al presentar formas redondeadas.
- Espesor del material: 1/1.5 mm (envolvente/ taza, bandeja y trasera).
- Tipo de montaje: fijación frontal a la pared mediante tornillería.
- Acabado superficie: Satinado.
- Incluye boquilla de barrido con rociador de G 1/2" rosca gas fijado en la parte inferior superior de la taza del urinario.
- Toma de agua mediante un latiguillo flexible de G 1/2".
- Salida a pared mediante válvula sifónica extra plana de G 1/2" de PVC. La parte inferior del urinario está provista con una puerta de registro que está fijada en la parte inferior del urinario mediante tornillería facilitando el montaje y la conexión de agua.
- Dimensiones: 355 x 316 x 521 mm.
- Dimensiones cubeta: Ø290 x 65 mm.
- Peso bruto: 6,4 kg.
- Peso neto: 7,6 kg.

### MODELOS

Ref. 88943

Con taladro + Grifo XT - UE  
Ref. K088943



NOTA: TORNILLERÍA DE SUJECCIÓN PARED, GRIFERÍA Y LATIGUILLOS NO INCLUIDOS.