

## PRESTOBAR INOX 210

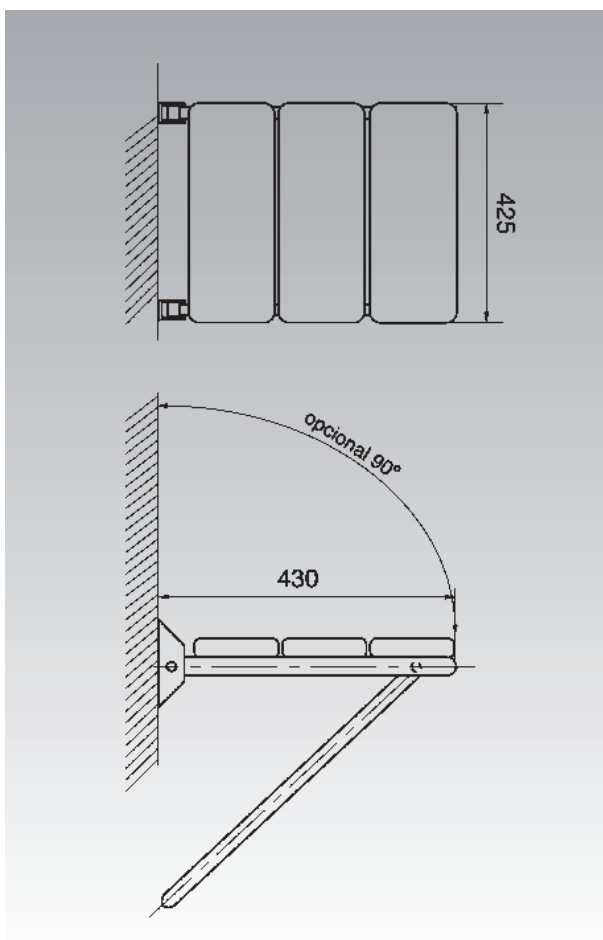
• Ref. 88215

Asiento abatible para duchas.  
Fabricado según normas en acero inoxidable AISI 304.

Las barras de apoyo y ayudas técnicas PRESTOBAR han sido diseñadas con la doble funcionalidad de prevenir los posibles accidentes que puedan ocurrir en baños y a su vez proporcionar puntos de apoyo y sujeción que otorguen mayor autonomía y seguridad a las personas con movilidad reducida.

### CARACTERÍSTICAS

- Diámetro Exterior: 33 mm.
- Espesor de material: 1,5 mm.
- Diseños de alta calidad, acabado y ergonomía.
- Novedoso sistema de anclaje que facilita el montaje además de bloquear los embellecedores evitando su movimiento.
- Sistema de fijación oculto bajo los embellecedores.
- Amplia gama de modelos que cubren todas las necesidades del usuario.
- Suministrado con todos los elementos de fijación.



Diseños basados en norma UNE 41523:  
Accesibilidad en la edificación de espacios higiénico-sanitarios.



8 4 2 7 8 3 8 8 8 2 1 5 8