

PRESTOSAN 2550

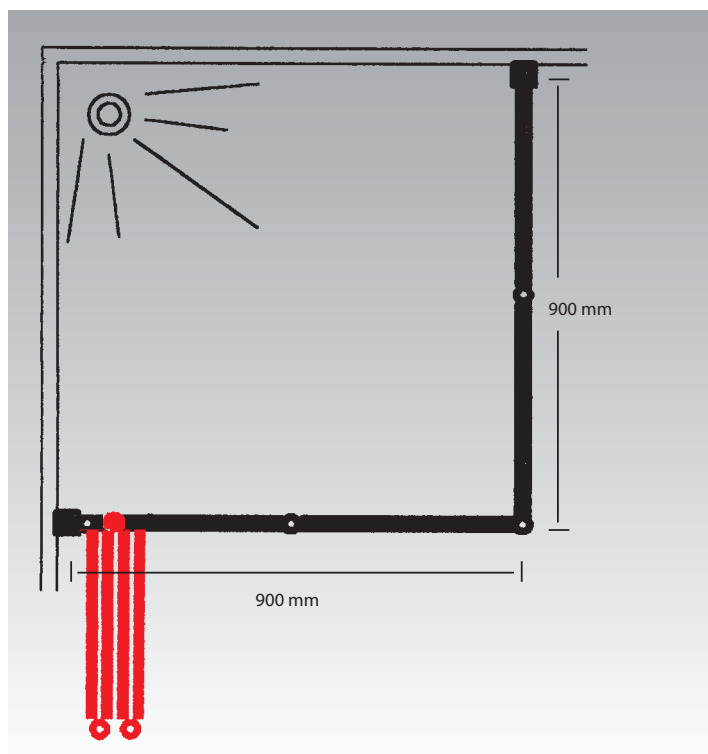
• Ref. 82550

Mampara elevable de cuatro hojas plegables que giran sobre el perfil de fijación a la pared.

Las MAMPARAS PRESTOSAN, han sido cuidadosamente diseñadas para ofrecer una respuesta concreta a las exigencias particulares de usuarios con movilidad reducida o en silla de ruedas. De fácil acceso y uso, tanto para niños como para adultos y ancianos.

CARACTERÍSTICAS

- Cantos de aluminio lacado en blanco y paneles sintéticos "gotas de agua" .
- Sistema de elevación (20 cm) que impide el arrastre de las gomas de ajuste y facilita su manipulación.
- Ajuste al suelo con una simple presión, que garantiza la máxima estanqueidad.
- Reversible, con posibilidad de fijarse a cualquier tabique.
- Fácil acceso al plato de ducha.
- Dimensiones: 900 x 900 x 900 mm.



Diseños adaptados al nuevo Código Técnico (Real Decreto 173/2010 en materia de accesibilidad y no discriminación de las personas con discapacidad).

